

<https://zavodjbi.com/>

ТИПОВЫЕ ДЕТАЛИ И КОНСТРУКЦИИ  
ЗДАНИЙ И СООРУЖЕНИЙ

**КАТАЛОГ  
ИНДУСТРИАЛЬНЫХ  
СТРОИТЕЛЬНЫХ ИЗДЕЛИЙ  
для жилищного строительства**

**ЖЕЛЕЗОБЕТОННЫЕ ИЗДЕЛИЯ**  
(дополнение к серии ИИ-01-02 раздела ИИ-01)

МОСКВА — ОКТЯБРЬ — 1955 г.

<https://zavodjbi.com/>

ТИПОВЫЕ ДЕТАЛИ И КОНСТРУКЦИИ  
ЗДАНИЙ И СООРУЖЕНИЙ

**КАТАЛОГ**  
**ИНДУСТРИАЛЬНЫХ**  
**СТРОИТЕЛЬНЫХ ИЗДЕЛИЙ**  
ДЛЯ ЖИЛИЩНОГО СТРОИТЕЛЬСТВА

**ЖЕЛЕЗОБЕТОННЫЕ ИЗДЕЛИЯ**  
(ДОПОЛНЕНИЕ К СЕРИИ ИИ-01-02 РАЗДЕЛА ИИ-01)

РАЗРАБОТАНЫ ГОСУДАРСТВЕННЫМ ПРОЕКТНЫМ ИНСТИТУТОМ  
ГОРСТРОЙПРОЕКТ МИНИСТЕРСТВА СТРОИТЕЛЬСТВА ПРЕДПРИЯТИИ  
МЕТАЛЛУРГИЧЕСКОЙ И ХИМИЧЕСКОЙ ПРОМЫШЛЕННОСТИ СССР  
СОВМЕСТНО С ВНИИЖЕЛЕЗОБЕТОН МИНИСТЕРСТВА  
ПРОМЫШЛЕННОСТИ СТРОИТЕЛЬНЫХ МАТЕРИАЛОВ СССР  
И ИНСТИТУТОМ СТРОИТЕЛЬНОЙ ТЕХНИКИ АКАДЕМИИ  
АРХИТЕКТУРЫ СССР

ВНЕСЕНЫ  
МИНИСТЕРСТВОМ СТРОИТЕЛЬСТВА  
ПРЕДПРИЯТИИ МЕТАЛЛУРГИЧЕСКОЙ  
И ХИМИЧЕСКОЙ ПРОМЫШЛЕННОСТИ  
СССР

УТВЕРЖАЕНЫ  
ГОСУДАРСТВЕННЫМ КОМИТЕТОМ  
СОВЕТА МИНИСТРОВ СССР  
ПО ДЕЛАМ СТРОИТЕЛЬСТВА  
17 ИЮНЯ 1955г.

МОСКВА — ОКТЯБРЬ — 1955 г.

СО Д Е Р Ж А Н И Е

1. Пояснительная записка	стр. 1-7
2. Блоки ленточных фундаментов	Лист 1-2
3. Блоки фундаментов под столбы	" 3
4. Блоки стен подвалов	" 4
5. Многопустотные панели с овальными пустотами длиной 52 см	" 5-8
6. Многопустотные панели с круглыми пустотами	" 9-12
7. Двухпустотные настилы с круглыми пустотами	" 13
8. Л е с т н и ц ы	" 14-16

Настоящий каталог индустриальных строительных изделий для жилищного строительства **ЖЕЛЕЗОБЕТОННЫЕ ИЗДЕЛИЯ** разработан в соответствии с Постановлением Центрального Комитета КПСС и Совета Министров СССР "О развитии производства сборных железобетонных конструкций и деталей для строительства" в дополнение к каталогу индустриальных строительных изделий 2-5 этажных жилых домов для строительства в РСФСР /ИИ-01/.

Номенклатура и рабочие чертежи железобетонных изделий, включенные в каталог, утверждены Государственным Комитетом Совета Министров СССР по делам строительства 13 июня 1955 г. и введены в действие приказом №271от 18/х-55р для обязательного применения Министерством и ведомствами при производстве изделий, при проектировании и строительстве жилых и культурно-бытовых зданий в РСФСР и в других союзных республиках.

В сейсмических районах при сохранении типоразмеров, предусмотренных каталогом допускаются необходимые изменения конструкций части изделий применительно к требованиям строительства в сейсмических условиях.

Применение в типовых проектах жилых домов других изделий, взамен принятых в каталоге, допускается только с разрешения Государственного Комитета Совета Министров СССР по делам строительства, а в индивидуальных проектах с разрешения инстанции утверждающей проект, за исключением блоков фундаментов, по которым Министерством и ведомствам предоставляется право применения других решений при наличии технико-экономических обоснований.

В каталог включены: многопустотные панели перекрытия для пролетов до 6,4 м /в осях/, в том числе панели весом до 3,0 тонн; блоки для сборных фундаментов и стен подвалов; лестничные марши и площадки для жилых домов высотой до 5 этажей включительно;

Многопустотные панели перекрытий приняты двух взаимозаменяемых конструкций, с пустотами овальной формы / по типу, применяемому в г. Ленинграде / и с круглыми пустотами.

Панели перекрытий с пустотами овальной формы являются наиболее экономичными для пролетов больше 4-х метров по расходу железобетона и допускают унификацию

высоты сечения панелей для всех пролетов, а также укрупнение панелей до размеров "на комнату" при применении монтажных кранов грузоподъемностью 5 тн.

Круглопустотные панели включены в каталог для применения в течение ближайших лет, вплоть до освоения производства овалнопустотных панелей и до амортизации имеющихся или заказанных форм и оборудования и замены их на новые для выпуска панелей с овальными пустотами.

В настоящий каталог включены овално-пустотные панели перекрытий с размером пустот 52 см, армированные сварными каркасами и сетками.

Дополнительно для экспериментальной проверки, при различных способах изготовления, в отдельных выпусках даются рабочие чертежи панелей с предварительным напряжением арматуры, арматуры из низколегированной стали, панелей размером "на комнату" в двух вариантах — с овальными пустотами размером 52 см и пустотами сводчатой формы размером 33,5 см.

Окончательный выбор размера и формы пустот панелей для конвейерного производства должен быть определен на основе указанных экспериментальных работ.

С выходом настоящего каталога исключается применение, при разработке типовых проектов зданий, следующих видов изделий, включенных в ранее изданные каталоги:

а/многопустотных панелей и настилов с круглыми отверстиями из каталогов ИИ-01 и ИИ-02 / марки МА1-МА12, МБ1-МБ12, НА1-НА12 и НБ1-НБ12/.

б/элементов лестниц из каталога ИИ-01 /марки Л1, Л2, Л5, Л6, Л7, проступи 1-10, марки К1, К3/.

В чертежах каталога даны: вид и габариты изделий, расход основных материалов, допускаемая нагрузка по видам изделий и номер рабочего чертежа.

Технические условия на изготовление, приемку и монтаж изделий издаются особо.

#### Указания по отдельным конструкциям

##### Блоки сборных фундаментов

В каталоге даны блоки для ленточных фундаментов в количестве 10 типов основных блоков и 2 типов доборных блоков, а также блоки для фундаментов под столбы в количестве трех типов.

Блоки для ленточных фундаментов шириной 80 см-бетонные без армирования, шириной 100 см в двух вариантах - без армирования и с армированием, все остальные блоки армированные.

Марки блоков для ленточных фундаментов бетонных имеют две буквы "ФБ", железобетонных одну букву "Ф", а доборных две буквы "ФД". Марки для фундаментных блоков под столбы имеют две буквы "ФП". Цифрами в марке обозначается ширина блока в дециметрах.

Так, например: "Ф-12" обозначает блок ленточного фундамента шириной 120 см; "ФД-12" доборный блок той же ширины; "ФП-22-20" обозначает фундаментный блок под столбы с размерами блока в плане 220 x 200 см.

Предельный вес блоков принят в 3,0 тонны.

Номинальная длина основных блоков ленточных фундаментов от 1,20 до 2,80 м и доборных - 0,4 м.

Высота блоков шириной до 160 см принята 30 см, а при ширине от 200 до 320 см - 40 см.

Блоки для ленточных фундаментов приняты шириной от 80 до 320 см, и рассчитаны на нагрузку до 70 тонн на погонный метр, в зависимости от напряжения под подошвой фундамента и ширины расположенных над ними стен.

На чертежах приведены допускаемые вылеты консоли "Ак" для каждого типа блока, в зависимости от допускаемого давления на грунт.

Для фундаментов шириной 60 см могут быть применены стеновые блоки марок СП-4 и СПД-4 сплошного сечения.

Блоки длиной 1,18 м, шириной 2м и более могут быть использованы для устройства фундаментов под столбы; при спаривании таких блоков на них укладывается распределительная плита ФП-24-8/ см. схему на листе № 3).

Таким способом могут быть образованы фундаменты под столбы с различной площадью основания от 4,80 до 7,68 м<sup>2</sup>. При нагрузках до 100 тонн рекомендуется устраивать фундаменты под столбы из специальных блоков ФП-22-20 и ФП-20-16, дающих более экономичное решение.

При устройстве прерывистых ленточных фундаментов допускается изготавливать блоки шириной до 1,6 м половинной длины, т.е. 1,18-1,38 м.

Блоки фундаментов запроектированы по НИТУ 3-49; коэффициенты запаса при расчете приняты - на изгиб  $K_1 = 1,8$ , на скалывание  $K_2 = 2,2$ ; конструкции фундаментов удовлетворяют требованиям НИТУ -123 - 55.

Железобетонные фундаментные блоки армируются сетками с рабочей арматурой с пределом текучести  $\sigma_s = 3500$  кг/см<sup>2</sup> из горячекатанной стали периодического профиля или холоднокатанной проволоки.

Кубиковая прочность бетона для блоков шириной 0,8 - 1,40 м принята 150 кг/см<sup>2</sup>, для всех остальных - 200 кг/см<sup>2</sup>. Прочность бетона к моменту отпуска изделий с завода должна составлять не менее 80% расчетной.

#### Блоки стен подвалов

В каталог включены 4 типа основных и 4 типа доборных блоков шириной 40, 50, 60, 80 см и высотой 58 см. Длина блоков основных - 288 см и доборных - 38 см.

В маркировке блоков цифрой обозначена ширина блока в дециметрах.

Блоки имеют щелевидные пустоты, уменьшающие расход бетона до 17% и улучшающие их теплотехнические качества по сравнению с блоками сплошного сечения. Указанные в чертежах веса блоков исчислены с учетом пустотности. Разрешается изготовление блоков с пустотами другого типа с процентом пустотности не более 25%.

Изготовление блоков сплошного сечения допускается в случае использования их в конструкции фундаментов или в соответствии с требованиями статического расчета, а так же в отдельных случаях впрямь до освоения производства блоков с пустотами.

Допускается изготовление основных блоков половинной длины т.е. 1,18 м.

#### Панели для перекрытий

В каталог включены панели перекрытий для восьми пролетов с размерами в осях 2,8; 3,0; 3,2; 3,6; 4,0; 4,8; 6,0 и 6,4 м, применяющихся в массовом жилищном строительстве.

Ширина панелей принята соответственно требованиям раскладки панелей в перекрытиях, по действующим и вновь разрабатываемым типовым проектам секции и домов применительно к предельным весам изделий в 1,0; 1,5 и 3,0 т.

Данные о геометрических размерах и весах панелей перекрытий, включенных в настоящий каталог, приведены в таблице № 1.

Таблица № 1

Тип панелей	Пределный вес панели	Ширина панелей в см.	Вес панелей при длине:							
			278	298	318	358	398	478	586	626
С овальными пустотами	до 1,0т.	60	415	440	490	540	645	780	890	
	до 1,5-1,7 т.	179	1290	1365	1525					
		119				1100	1305	1580	1685	
		99							1370	1460
до 3,0т.	179							2420	2575	
	159							2200	2345	
С круглыми пустотами	до 1,0т.	39	270	285	305	340	380			
		59,5							1010	1080
	до 1,5т.	159	1000	1070	1140	1280	1420			
		99						1410		
79							1110	1355	1450	
до 3,0т.	179							3170		
	159							2800		
	119							2080	2220	

**ПРИМЕЧАНИЕ:** Веса панелей указанные в таблице приняты с учетом веса заглушек в торцах.

Маркировка панелей перекрытий принята по системе каталогов ИИ-01 и ИИ-02. Как правило основные панели рассчитаны на две нагрузки, доборные панели-на одну повышенную.

В случае, когда повышенная расчетная нагрузка 900-1000 кг/м<sup>2</sup> окажется недостаточной, возможно использование панелей, рассчитанных на указанные нагрузки при условии осуществления неразрезности конструкций или других мероприятий повышающих их несущую способность.

Конструкции панелей запроектированы по НИТУ 3-49 и удовлетворяют требованиям НИТУ-123-55.

При расчете на прогиб нагрузка от перегородок учтена в размере 40% от их веса; нормы прогиба приняты при нагрузке 600 и 700 кг/см<sup>2</sup>-1/200 пролета и при нагрузке 900-1000 кг/м<sup>2</sup>, имеющей место в санузлах - 1 пролета.

150

Коэффициент запаса на изгиб принят  $K_1 = 1,6$  и на скалывание  $K_2 = 2,0$ , как для конструкций заводского изготовления при обеспечении систематического контроля прочности и однородности бетона и контроля сварных соединений арматуры.

При других условиях изготовления конструкция панелей должна быть изменена.

Армирование панелей с овальными пустотами принято сварными каркасами из горячекатанной арматуры периодического профиля с пределом текучести 3500 кг/см<sup>2</sup> и сварными сетками из холоднотянутой проволоки с пределом текучести 4500 кг/см<sup>2</sup>. Панели с круглыми пустотами армируются сварными сетками из стали с пределом текучести 3500 кг/см<sup>2</sup> и частично 4500 кг/см<sup>2</sup>.

Для обеспечения звукоизоляции и совместной работы смежных панелей под нагрузкой швы между панелями должны выполняться раствором марки не ниже "50".

Панели с овальными пустотами сконструированы с закрытыми на обоих торцах отверстиями, для обеспечения возможности заделки панелей в стенах. Панели с круглыми пустотами сконструированы с заделкой отверстий только на одном торце панели.

Заделка одного или обоих торцов в заводских условиях должна выполняться по заказу потребителя. При заделке торцов панелей на строительстве панели с овальными пустотами должны выпускаться с вырезами в верхней ялите на опорах ( см. выпуск рабочих чертежей ).

Глубина опорной площадки панелей перекрытий из условия обеспечения анкеровки продольной рабочей арматуры должна приниматься:

для панелей длиной до 4,0 м не менее 70 мм,

для панелей длиной более 4,0 м не менее 90 мм.

Для строительства по действующим типовым проектам жилых домов и секции, допускается изготовление панелей длиной 2880, 3080, 5980 и 6380 мм с овальными и круглыми отверстиями по типу изделий, включенных в настоящий каталог.

### ЛЕСТНИЦЫ.

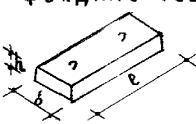
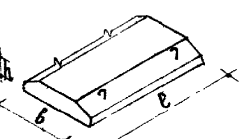
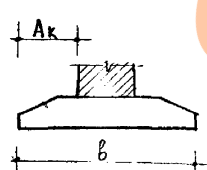
В каталог включены элементы лестниц жилых домов в 2-3 этажа с маршами шириной 1,20 м и ступенями 16,5x29 см, и для жилых домов в 4-5 этажей с маршами шириной 1,30 м и ступенями 15x30 см, при высоте этажа от пола до пола в 3,30 м.

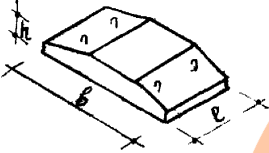
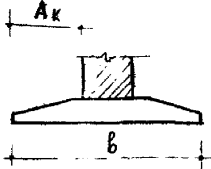
Площадочные плиты приняты исходя из ширины лестничных клеток для 2-3 этажных домов 2,6 м и для 4-5 этажных домов 2,8 м в свету. Лестничные площадки изготавливаются с чистым полом, выполняемым на заводе.

Рекомендуется по договоренности заводов с потребителями: выпускать лестничные марши с облицованными ступенями.

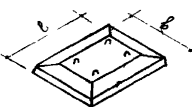
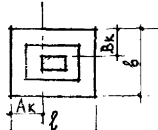
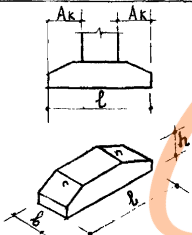
Маркировка изделий для лестниц принята по системе каталогов ИИ-01 и ИИ-02.

Конструкции панелей запроектированы по НДТУ 3-49 и удовлетворяют требованиям НДТУ 128-55. Коэффициент запаса прочности на изгиб принят  $K_1 = 1,6$  и на скалывание  $K_2 = 2,0$ , как для конструкций заводского изготовления.

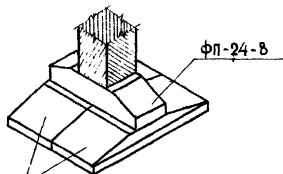
Марки	эскиз	г а б а р и т ы			в е с к г	о б ъ е м б е т о н а м <sup>3</sup>	в е с с т а л и н а б л о к к р	д о п у с к а е м ы й в ы л е т к о н с о л и		м а р к а б е т о н а	№ л и с т а р а б о ч е - г о ч е р т
		л	б	h				Б гр	А к		
ФБ-8	БЛОКИ ЛЕНТОЧНЫХ ФУНДАМЕНТОВ 	1980	800	300	1150	0.463	1.5	3.0	2.0	150	16-2
ФБ-10		1980	1000	300	1450	0.580	1.5	3.0	2.0	150	16-3
Ф-10		2780	1000	300	1870	0.75	10.1	2.5 3.0 3.5	33 30 28	150	16-4
		2780	1200	300	2320	0.93	14.0	2.0 2.5 3.0 3.5	44 39 35 33		
		380	1200	300	300	0.12	3.14	2.0 2.5 3.0 3.5	45 40 36 33		
Ф-14		2380	1400	300	2300	0.92	17.6	2.0 2.5 3.0 3.5	52 47 43 40	150	16-7
		2380	1600	300	2550	1.02	26.7	2.0 2.5 3.0 3.5	64 57 52 48		
		380	1600	300	400	0.16	5.7	2.0 2.5 3.0 3.5	64 57 52 48		

МАРКИ	ЭСКИЗ	РАЗМЕРЫ			ОБЪЕМ БЕТОНА М <sup>3</sup>	ВЕС СТАЛИ НА БЛОК КГ	ДОПУСКАЕМЫЙ ВЫЛЕТ КОНСОЛИ		МАРКА БЕТОНА	№ ЛИСТА РАБОЧЕГО ЧЕРТЕЖА	
		ℓ	б	h			Б гр	А к			
Ф-20	<p>БЛОКИ ЛЕНТОЧНЫХ ФУНДАМЕНТОВ</p> 	1180	2000	400	1980	0.79	20.0	20 25 30 35	83 74 67 62	200	16-10
Ф-24		1180	2400	400	2280	0.92	30.0	20 25	97 81	200	16-11
Ф-28		1180	2800	400	2600	1.04	44.4	1.5 2.0	127 100	200	16-12
Ф-32			1180	3200	400	2920	1.17	63.0	1.5 4.70	138 120	200

<https://zavodjbi.com/>

МАРКИ	Э С К И З	ГАБАРИТЫ			ВЕС КГ	ОБЪЕМ М <sup>3</sup>	ВЕС СТЯЖИ НА БЛОК КГ	ДОПУСКАЕМЫЙ ВЫЛЕТ КОНСОЛИ			МАРКА БЕТО- НА	№ АИСТА
		Л	В	Н				ЗРР	Ак	Вк		
ФП-22-20	БЛОКИ ФУНДАМЕНТОВ ПОД СТОЛБЫ  	2200	2000	400	39250	1.3	39.2	15	71	66	200	16-14
								20	62	57		
								225	57	54		
ФП-20-16		2000	1600	400	2425	0.97	25.6	15	68	54	200	16-15
								20	61	48		
								2.5	55	41		
								3.0	50	38		
ФП-24-8		2400	800	580	2382	0.94	42.1	P		200	16-16	
								Ak				
								80	91			
								120	74			
								140	68			
160	64											

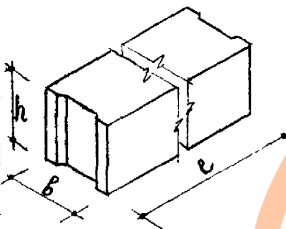
ДЕТАЛЬ УСТРОЙСТВА ФУНДАМЕНТОВ ПОД СТОЛБЫ ИЗ  
БЛОКОВ ЛЕНТОЧНЫХ ФУНДАМЕНТОВ

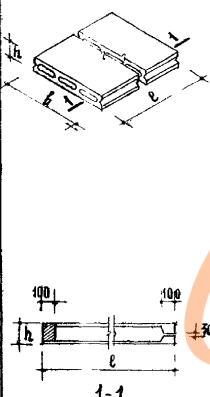


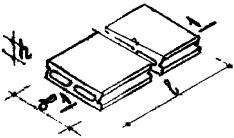
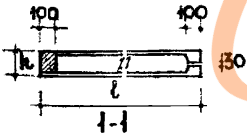
$\phi 32$ ;  $\phi 28$   
 $\phi 24$ ;  $\phi 20$

<https://zavodjbi.com/>

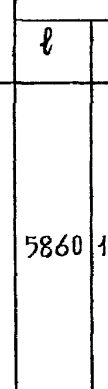

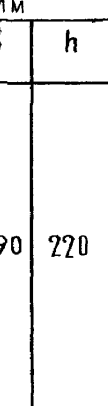
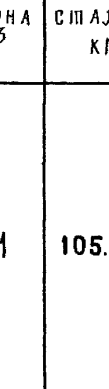

МАРКА	Э С К И З	Г А Б А Р И Т Ы			В е с к л	О б ъ е м Б Е Т О Н А м <sup>3</sup>	В е с С Т А Л И Н А Б Л О К к г	М А Р К А Б Е Т О Н А	№ Л И С Т А Р А Б О Ч Е Ю Ч Е Р Т Е Ж А	П Р И М Е Ч А Н И Я
		д	б	н						
СП-4	Б Л О К И Ф Е Н П О Д В А Л А	2380	400	580	1170	0.470	2.28	100	17-1	
СП-4		780	400	580	175	0.072	1.01	100	17-1	
СП-5		2380	500	580	1380	0.576	2.28	100	17-2	
СП-47		780	500	580	215	0.09	1.01	100	17-2	
СП-6		2380	600	580	1625	0.677	2.28	100	17-3	
СП-6		780	600	580	245	0.103	1.01	100	17-3	
СП-8		2380	800	580	2188	0.906	4.56	100	17-4	
СП-8		780	800	580	315	0.132	1.01	100	17-4	

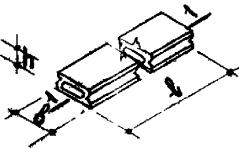
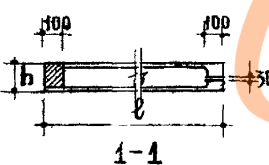


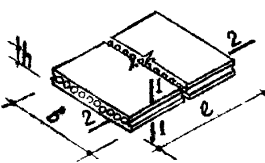
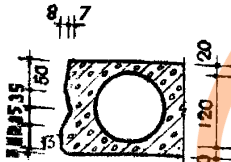

МАРКА	ЭСКИЗ	ГАБАРИТЫ			ВЕС КР	ОБЪЕМ БЕТОНА М <sup>3</sup>	РАСХОД СТАЛИ КР	НЕСУЩАЯ СПОСОБНОСТЬ КГ/М <sup>2</sup>	ЛИСТА РАБОЧЕГО ЧЕРТЕЖА
		ℓ	δ	h					
МГ1	ПАНЕЛИ С ОВАЛЬНЫМИ ПУСТОТАМИ	2980	1790	220	1290	0.515	18.9	600	18-1
МГ2		3180	1790	220	1365	0.546	22.3	600	18-2
МГ3		3580	1790	220	1525	0.609	26.3	600	18-3
МГ4А		5860	1790	220	2420	0.967	78.2	600	18-4
МГ5А		6260	1790	220	2575	1.030	93.7	600	18-5
МА1		2980	1790	220	1290	0.515	24.0	1000	18-10
МА2		3180	1790	220	1365	0.546	26.2	1000	18-11
МА3		3580	1790	220	1525	0.609	35.5	1000	18-12
МА4А		5860	1790	220	2420	0.967	110.0	900	18-13
МА5А		6260	1790	220	2575	1.030	129.1	900	18-14

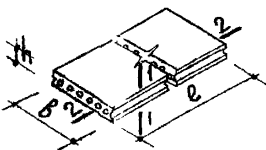
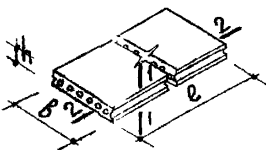
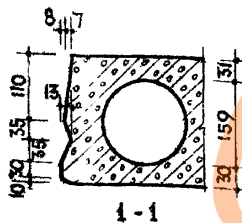
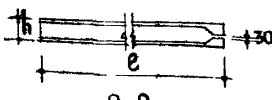
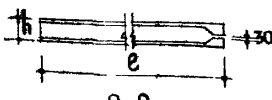
МАРКА	ЭСКИЗ	ГАБАРИТЫ ММ			ВЕС КГ	ОБЪЕМ БЕТОНА М <sup>3</sup>	РАСХОД СТАЛИ КГ	ИДУЩАЯ СПОСОБНОСТЬ КГ/М <sup>2</sup>	№ ЛИСТА РАБОЧЕГО ЧЕРТЕЖА
		ℓ	б	h					
МГ6	<p>ПАНЕЛИ С ОВАЛЬНЫМИ ПУСТОТАМИ</p> <p>БЕТОН МАРКИ-200</p>  	3980	1190	220	1100	0.440	22.6	600	18-6
МГ7		4780	1190	220	1305	0.522	34.6	600	18-7
МГ8А		5860	1190	220	1580	0.632	56.3	600	18-8
МГ9А		6260	1190	220	1685	0.674	64.2	600	18-9
МД6		3980	1190	220	1100	0.440	28.3	1000	18-15
МД7		4780	1190	220	1305	0.522	43.6	900	18-16
МД8А		5860	1190	220	1580	0.632	71.7	900	18-17
МД9А		6260	1190	220	1685	0.674	86.4	900	18-18

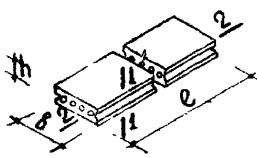
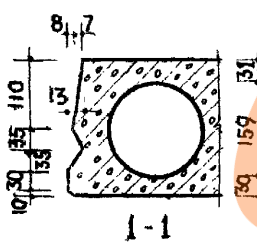

<https://zavodjbi.com/>

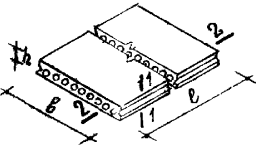
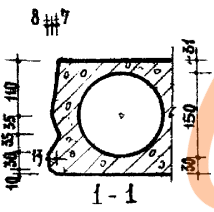

МАРКА	ЭСКИЗ	Г А Б А Р И Т Ы М М			ВЕС КГ	ОБЪЕМ БЕТОНА М <sup>3</sup>	РАСХОД СТАЛИ КГ	НЕСУЩАЯ СПОСОБНОСТЬ КГ/М <sup>2</sup>	№ ЛИСТА РАБОЧЕГО ЧЕРТЕЖА
		ℓ	ℓ	h					
МД10	<p>ПАНЕЛИ С ОВАЛЬНЫМИ ПУСТОПАМИ</p> <p>БЕТОН МАРКИ-200</p> 	5860	1590	220	2200	0.881	105.0	900	18-19
МД11	 	6260	1590	220	2345	0.939	124.4	900	18-20
МД12		5860	990	220	1370	0.548	70.0	900	18-21
МД13		6260	990	220	1460	0.583	78.1	900	18-22

МАРКА	Э С К И З	Г А Б А Р И Т Ы М М			В Е С К Г	О Б Ъ Е М Б Е Т О Н А М <sup>3</sup>	Р А С Х О Д С Т А Л И К Г	Н Е С У Щ А Я С П О С О Б Н О С Т Ъ К Г / М <sup>2</sup>	№ Л И С Т А Р А Б О Ч Е Г О Ч Е Р Т Е Ж А
		ℓ	ℓ	h					
МА14	ПАНЕЛИ С О В А Л Ь Н Ы М И П У С Т О Т А М И  Б Е Т О Н М А Р К И - 2 0 0	2980	600	220	415	0.166	10.1	1000	18-23
МА15		3180	600	220	440	0.176	10.7	1000	18-24
МА16		3580	600	220	490	0.196	14.5	1000	18-25
МА17		3980	600	220	540	0.216	19.3	1000	18-26
МА18		4780	600	220	645	0.257	28.7	900	18-27
МА19		5860	600	220	780	0.311	42.2	900	18-28
МА20		6260	600	220	830	0.331	47.3	900	18-29

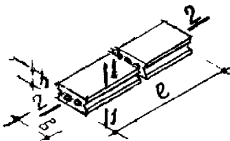
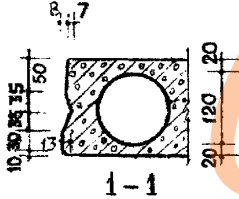


МАРКА	Э С К И З	Г А Б А Р И Т Ы М М			ВЕС К Г	ОБЪЕМ БЕТОНА М <sup>3</sup>	РАСХОД СТАДИ К Г	НЕСУЩАЯ СПОСОБНОСТЬ К Г / М <sup>2</sup>	№ Л И С Т А РАБОЧЕГО ЧЕРТЕЖА
		е	в	h					
МА13	ПАНЕЛИ С КРУГЛЫМИ ПУСТОТАМИ	2780	1590	160	1000	0.400	13.5	600	5-14
МА14	БЕТОН МАРКИ - 200	2980	1590	160	1070	0.428	15.1	600	5-15
МА15		3180	1590	160	1140	0.456	18.9	600	5-16
МА16		3580	1590	160	1275	0.517	24.6	600	5-17
МА17		3980	1590	160	1420	0.567	30.1	600	5-18
МБ13		2780	1590	160	1000	0.400	18.1	1000	5-19
МБ14		2980	1590	160	1070	0.428	20.8	1000	5-20
МБ15		3180	1590	160	1140	0.456	26.0	1000	5-21
МБ16		3580	1590	160	1275	0.511	34.4	1000	5-22
МБ17		3980	1590	160	1420	0.567	45.4	1000	5-23

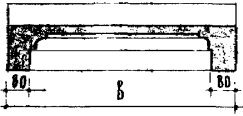
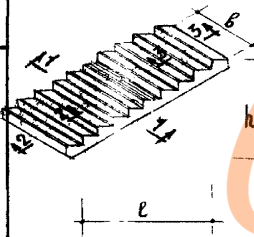
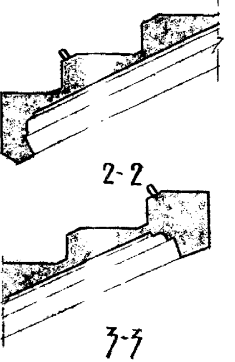
МАРКА	Э С К И З	Г а б а р и т ы мм			ВЕС кг	ОБЪЕМ БЕТОНА м <sup>3</sup>	РАСХОД СПАЛИ кг	НЕСУЩАЯ СПОСОБНОСТЬ кг/м <sup>2</sup>	№ ЛИСТА РАБОЧЕГО ЧЕРТЕЖА
		е	в	h					
МА18	<p>ПАНЕЛИ С КРУГЛЫМИ ЛУСКОПАМИ</p> <p>БЕТОН МАРКИ-200</p>	5860	1190	220	2080	0.832	550	700	5-24
МА19		6260	1190	220	2220	0.888	64.7	700	5-25
МБ18		5860	1190	220	2080	0.832	75.2	1000	5-32
МБ19		6260	1190	220	2220	0.888	87.2	1000	5-33
МА20		4780	990	220	1410	0.564	27.3	700	5-26
МБ20		4780	990	220	1410	0.564	37.2	1000	5-34

МАРКА	Э С К И З	Г А Б А Р И Т Ы М М			ВЕС КГ	ОБЪЕМ БЕТОНА М <sup>3</sup>	РАСХОД, СТАЛИ КГ	НЕСУЩАЯ СПОСОБНОСТЬ КГ/М <sup>2</sup>	№ ЛИСТА РАБОЧЕГО ЧЕРТЕЖА
		е	в	h					
МА21	П А Н Е Л И С К Р У Г Л Ы М И Л У С Т О Л А М И  БЕТОН МАРКИ - 200	4780	790	220	1110	0.445	23.5	700	5-27
МА22		5860	790	220	1355	0.543	39.2	700	5-28
МА23		6260	790	220	1450	0.579	48.3	700	5-29
МБ21		4780	790	220	1110	0.445	31.3	1000	5-35
МБ22		5860	790	220	1355	0.543	56.1	1000	5-36
МБ23		6260	790	220	1450	0.579	66.4	1000	5-37
МА24		5860	595	220	1010	0.405	32.7	700	5-30
МА25		6260	595	220	1080	0.432	39.1	700	5-31
МБ24			5860	595	220	1010	0.405	42.0	1000
МБ25		6260	595	220	1080	0.432	48.6	1000	5-39

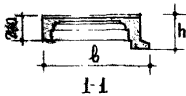
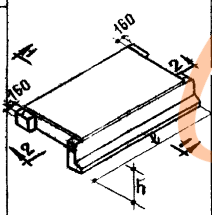

МАРКА	Э С К И З	П А Р А М Е Т Р Ы			ВЕС КГ	ОБЪЕМ БЕТОНА М <sup>3</sup>	РАСХОД СТАЛИ КГ	НЕСУЩАЯ СПОСОБНОСТЬ КГ/М <sup>2</sup>	№ ЛИСТА РАБОЧЕГО ЧЕРТЕЖА
		ℓ	β	h					
МБ26	ПАНЕЛИ С КРУГЛЫМИ ПУСТОТАМИ  БЕТОН МАРКИ - 200	5860	1790	220	3170	1.266	834	700	5-40
									
МБ26		5860	1790	220	3170	1.266	115.4	1000	5-41
МБ27		5860	1590	220	2800	1.121	106.2	1000	5-42

<https://zavodjbi.com/>

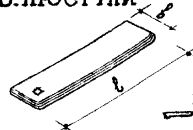
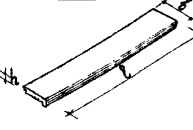
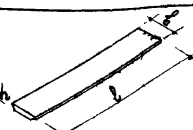
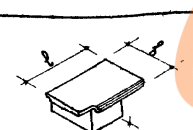
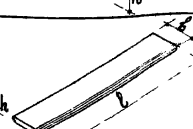

МАРКА	Э С К И З	Г А Б А Р И Т Ы М М			ВЕС К Г	ОБЪЕМ БЕТОНА М <sup>3</sup>	РАСХОД СТАЛИ К Г	НЕСУЩАЯ СПОСОБНОСТЬ К Г / М <sup>2</sup>	№ ЛИСТА РАБОЧЕГО ЧЕРТЕЖА
		е	в	h					
НБ13	<p>НАСТИЛЫ С КРУГЛЫМИ ПУСТОТАМИ</p> <p>БЕТОН МАРКИ - 200</p>	2780	390	160	270	0.107	5.1	1000	6-15
НБ14		2980	390	160	285	0.114	6.0	1000	6-16
НБ15		3180	390	160	305	0.122	7.6	1000	6-17
НБ16		3580	390	160	340	0.137	9.1	1000	6-18
НБ17		3980	390	160	380	0.152	12.4	1000	6-19

МАРКА	Э С К И З	П Л А Н В Е Т В И М М			ВЕС К Г	О Б Ъ Е М Б Е Т О Н А М <sup>3</sup>	Р А С Х О Д С Т А Л И К Г	П О Л Е З Н А Я Н А Г Р У З К А К Г / М <sup>2</sup>	№ Л И С Т А Р А Б О Ч Е Г О Ч Е Р Т Е Ж А
		ℓ	В	h					
Л 22	<p>ЖЕЛЕЗОБЕТОННЫЕ ЛЕСТНИЦЫ ИЗ КРУПНЫХ БЛОКОВ</p> <p>ДЛЯ ЗДАНИЙ ПРИ ВЫСОТЕ ЭТАЖЕЙ 3700 мм</p> <p>БЕТОН МАРКИ- 200</p> <p>А. Марши</p>  <p>1-1</p>	3000	1300	1650	1450	0.580	28.5	300	10-55 10-56 10-57
	 <p>1-1</p>	2610	1200	1650	1280	0.511	22.9	300	10-64 10-65 10-66
Л 23	 <p>2-2</p> <p>3-3</p>								

<https://zavodjbi.com/>

МАРКА	ЭСКИЗ	РАБАРИШЫ			МАССА КГ	ОБЪЕМ БЕТОНА М <sup>3</sup>	РАСХОД СТАЛИ КГ	ПОЛЕЗНАЯ НАГРУЗКА КГ/М <sup>2</sup>	№ ЛИСТА РАБОЧЕГО ЧЕРТЕЖА
		ℓ	ℓ	h					
Л25	<p>ЖЕЛЕЗОБЕТОННЫЕ ЛЕСТНИЦЫ ИЗ КРУПНЫХ БЛОКОВ ДЛЯ ЗДАНИЙ ПРИ ВЫСОТЕ ЭТАЖЕЙ 3300мм</p> <p>БЕТОН МАРКИ-200</p> <p>Б. ПЛОЩАДКИ</p> 	3100	1145	350	985	0.342	34.7	300	10-58 10-59 10-60
Л26	 	2900	1150	350	925	0.319	30.7	300	10-67 10-68 10-69

<https://zavodjbi.com/>

МАРКА	ЭСКИЗ		ГАБАРИТЫ				ОБЪЕМ БЕТОНА М <sup>3</sup>	РАСХОД СТАЛИ КГ	ПРИ- МЕЧА- НИЯ	№ ЛИСТА РАБОЧЕГО ЧЕРТЕЖА
			l	b	h	кг				
31	<b>ЖЕЛЕЗОБЕТОННЫЕ МЕСТНИЦЫ И ОКРУЖНЫЕ БЛОКОВ</b> ДЛЯ ЗДАНИЙ ПРИ ВЫСОТЕ ЭТАЖЕЙ 3300 ММ <b>БЕТОН МАРКИ-200</b> <b>Б. ПРОСТУПИ</b> 	ПРОСТУПЬ ОСНОВНАЯ	1330	370	30	37.0	0.015	0.39	ДЛЯ 4-5 ЭТ	10-61 10-63
38			1270	320	30	32.5	0.013	0.34	ДЛЯ 2-3 ЭТ	10-70 10-79
32		ПРОСТУПЬ ВЕРХНЯЯ	1210	250	30	27.5	0.011	0.29	ДЛЯ 4-5 ЭТ	10-61 10-63
39			1110	250	30	25.0	0.010	0.27	ДЛЯ 2-3 ЭТ	10-70 10-72
33		ПРОСТУПЬ НИЖНЯЯ	1210	220	30	20.0	0.008	0.27	ДЛЯ 4-5 ЭТ	10-62 10-63
40			1110	220	30	17.5	0.007	0.25	ДЛЯ 2-3 ЭТ	10-70 10-72
34		ВКЛАДЫШ	740	250	115	15.0	0.006	0.09	ДЛЯ 4-5 ЭТ	10-62 10-63
41			740	250	130	17.5	0.007	0.09	ДЛЯ 2-3 ЭТ	10-71 10-72
35		ПРОСТУПЬ ДЛЯ ВЕРХ- НЕЙ ПЛОЩАДКИ	1560	250	30	35.0	0.014	0.39	ДЛЯ 4-5 ЭТ	10-62 10-63
42			1460	250	30	32.5	0.013	0.37	ДЛЯ 2-3 ЭТ	10-71 10-72
36		ВКЛАДЫШ ДЛЯ ВЕРХНЕЙ ПЛОЩАДКИ	1480	220	265	167.5	0.067	0.42	ДЛЯ 4-5 ЭТ	10-62 10-63
43			1380	220	265	177.0	0.071	0.41	ДЛЯ 2-3 ЭТ	10-71 10-72