

<https://zavodjbi.com/>
ТИПОВЫЕ СТРОИТЕЛЬНЫЕ КОНСТРУКЦИИ, ИЗДЕЛИЯ И УЗЛЫ

СЕРИЯ Б1.033.1-1.09

**БЛОКИ СТЕНОВЫЕ БЕТОННЫЕ ДЛЯ ЖИЛЫХ
И ОБЩЕСТВЕННЫХ ЗДАНИЙ**

Выпуск 1

Рабочие чертежи



Минск 2010

ТИПОВЫЕ СТРОИТЕЛЬНЫЕ КОНСТРУКЦИИ, ИЗДЕЛИЯ И УЗЛЫ

СЕРИЯ Б1.033.1-1.09

БЛОКИ СТЕНОВЫЕ БЕТОННЫЕ ДЛЯ ЖИЛЫХ И ОБЩЕСТВЕННЫХ ЗДАНИЙ

Выпуск 1

Рабочие чертежи

РАЗРАБОТАНЫ

НАУЧНО-ИССЛЕДОВАТЕЛЬСКОЕ
РЕСПУБЛИКАНСКОЕ УНИТАРНОЕ
ПРЕДПРИЯТИЕ ПО СТРОИТЕЛЬСТВУ
"ИНСТИТУТ БЕЛНИИС"

Директор

М.Ф.Марковский

Зав. лабораторией
ограждающих конструкций

Ю.А.Рыхленок

СОГЛАСОВАНЫ

МИНСТРОЙАРХИТЕКТУРЫ
РЕСПУБЛИКИ БЕЛАРУСЬ

Постановление коллегии
от 26 февраля 2010 года
№ 51

УТВЕРЖДЕНЫ

МИНСТРОЙАРХИТЕКТУРЫ
РЕСПУБЛИКИ БЕЛАРУСЬ

Приказ от 15 мая 2010 года
№ 161
и введены в действие
с 15 мая 2010 г.

Регистрационный номер
ГП "Минсктиппроект" _____

Минск 2010

Обозначение	Наименование	Стр.
Б1.033.1-1.09.1-С	Содержание	2
Б1.033.1-1.09.1-ОД	Общие данные	3
Б1.033.1-1.09.1-НИ	Номенклатура изделий	6
Б1.033.1-1.09.1-1	Блоки бетонные стеновые БС 24.4.6, БС 12.4.6, БС 9.4.6, БС 24.3.6, БС 12.3.6, БС 9.3.6. Опалубочный чертеж	7
Б1.033.1-1.09.1-2	Блоки бетонные стеновые БС 12.4.3, БС 9.4.3, БС 12.4.3, БС 9.3.3. Опалубочный чертеж	10
Б1.033.1-1.09.1-3	Блоки бетонные стеновые БП 24.4.6. Опалубочный чертеж, спецификация материалов	13
Б1.033.1-1.09.1-4	Блоки бетонные стеновые БП 12.4.6. Опалубочный чертеж, спецификация материалов	14
Б1.033.1-1.09.1-5	Блоки бетонные стеновые БП 9.4.6. Опалубочный чертеж, спецификация материалов	15
Б1.033.1-1.09.1-6	Блоки бетонные стеновые БП 12.4.3. Опалубочный чертеж, спецификация материалов	16
Б1.033.1-1.09.1-7	Блоки бетонные стеновые БП 9.4.3. Опалубочный чертеж, спецификация материалов	17
Б1.033.1-1.09.1-У	Узел 1	18
Б1.033.1-1.09.1-П	Петли П1, П2	19
Б1.033.1-1.09.1-ВРС	Ведомость расхода стали	20

Взам. инв. №

Подпись и дата


Инв. № подл.

Б1.033.1-1.09.1-С

Изм.	Кол. уч.	Лист	№ док.	Подпись	Дата
Утвердил		Рыхленок			12.09
Выполнил		Сапоненко			12.09
Н. контр.		Жевнеров			12.09

Содержание

стадия	лист	листов
С	1	1

 Институт БелНИИС
г. Минск

ОБЩИЕ ДАННЫЕ

1 ПОЯСНИТЕЛЬНАЯ ЗАПИСКА

1.1 Рабочие чертежи блоков стеновых бетонных разработаны РУП "Институт БелНИИС" по заказу Министерства архитектуры и строительства Республики Беларусь на основании договора N79-ИФН/09 от 12.10.2009г. "Провести исследования и разработать рабочие чертежи узлов и деталей сопряжения несущих и ограждающих конструкций зданий повышенной этажности с шагом поперечных несущих стен до 7,2м включительно, выполняемых из крупных бетонных блоков со сборными и сборно-монолитными перекрытиями".

1.2 Блоки сплошные и пустотелые, приведенные в настоящем выпуске, предназначены для применения в конструкциях несущих стен жилых и общественных зданий, эксплуатируемых в условиях неагрессивной среды при относительной влажности воздуха не более 75%.

1.3 Настоящие рабочие чертежи разработаны в соответствии с техническими условиями на опытную партию ТУ ВУ 100230600.636-2009 с учетом требований СНБ 5.03.01-02 "Бетонные и железобетонные конструкции" и "Пособия по проектированию бетонных и железобетонных конструкций из тяжелого бетона (без предварительного напряжения)" НИИЖБ Госстроя СССР.

Изготовление блоков предусмотрено с использованием оснастки для производства блоков ФБС (СТБ 1076-97).

2 ТЕХНИЧЕСКИЕ ТРЕБОВАНИЯ

2.1 Требования к бетону

2.1.1 Блоки следует изготавливать из тяжелого бетона по СТБ 1544-2005. Прочность бетона на сжатие должна соответствовать классу С12/15.

2.1.2 Поставку блоков потребителю следует производить после достижения бетоном требуемой отпускной прочности. Нормируемую отпускную прочность бетона в процентах от класса по прочности на сжатие следует принимать: не менее 70% в теплый период года и не менее 90% в холодный период года.

2.1.3 Морозостойкость бетона должна быть не ниже F50.

2.1.4 Удельная эффективная активность естественных радионуклидов бетона блоков не должна превышать 370 Бк/кг.

Б1.033.1-1.09.1-ОД

Изм.	Кол. уч.	Лист	№ док.	Подпись	Дата
Утвердил		Рыхленок			12.09
Выполнил		Сапоненко			12.09
Н. контр.		Жевнеров			12.09

Общие данные

стадия	лист	листов
С	1	3



Институт БелНИИС
г. Минск

2.2 Арматура и арматурные изделия

Монтажные петли выполнять из стержневой гладкой арматуры класса S240 марок Ст3сп или Ст3пс по СТБ 1704–2006.

Для сплошных блоков допускается выполнение лунок под монтажные петли, отличных по конфигурации от указанных в рабочих чертежах, при условии обеспечения захвата петли грузоподъемным механизмом.

Таблица

Вид отклонений геометрического параметра	Геометрический параметр	Предельное отклонение
Отклонения от линейных размеров	Длина блока	±6
	2380, 1780	±4
	1480, 1180	±2
	880	±2
Высота блока	580	±3
	280	±2
	Размеры пустот (длина, высота, ширина)	±2
	Размер, определяющий положение пустот	±2
Отклонение от прямолинейности	Прямолинейность профиля рабочей поверхности и боковых граней блока в любом сечении на длине блока до 1000 мм	2
Отклонение от плоскостности	Продольных граней блока при длине	3
	2380, 1780	2
	1480, 1180	2
Отклонение от перпендикулярности	880	2
	Смежных граней при высоте:	
	580	3
	280	2
Отклонение от равенства диагоналей	Продольных граней при длине	6
	2380, 1780	4
	1480, 1180	2
	880	2

Отклонения фактической массы блока не должны превышать ±5%.

Изн. № подл. Подпись и дата

Изн.	Кол. уч.	Лист	№ док.	Подпись	Дата
------	----------	------	--------	---------	------

Б1.033.1-1.09.1-ОД

ЛИСТ
2

Марка изделия	Габаритные размеры, мм			Масса изделия, кг	Объем бетона, м ³	Расход стали, кг
	L	B	H			
БС 24.4.6	2380	400	580	1300	0.54	1.14
БС 12.4.6	1180			630	0.26	1.14
БС 9.4.6	880			480	0.20	0.27
БС 24.3.6	2380	300	580	990	0.41	1.14
БС 12.3.6	1180			480	0.20	0.54
БС 9.3.6	880			390	0.16	0.27
БС 12.4.3	1180	400	280	310	0.13	0.54
БС 9.4.3	880			220	0.09	0.27
БС 12.3.3	1180			220	0.09	0.54
БС 9.3.3	880	300	280	190	0.08	0.27
БП 24.4.6	2380			800	0.33	1.14
БП 12.4.6	1180			385	0.16	0.57
БП 9.4.6	880	400	280	290	0.12	0.27
БП 12.4.3	1180			195	0.08	0.27
БП 9.4.3	880			145	0.06	0.27

Номинальная масса приведена для блоков из тяжелого бетона с объемной массой 2400 кг/м³.

Б1.033.1-1.09.1-НИ

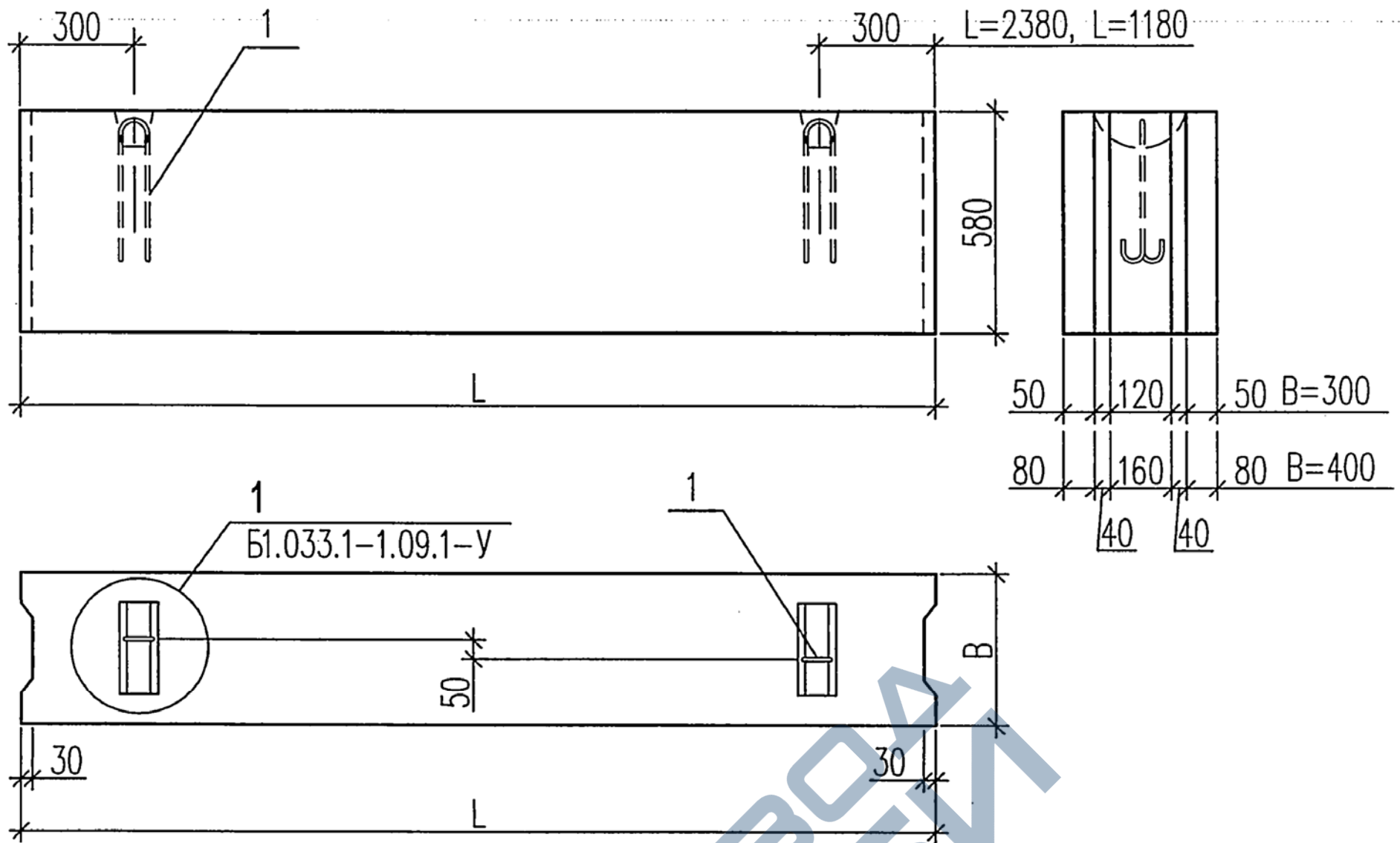
Изм.	Кол. уч.	Лист	№ док.	Подпись	Дата
Утвердил		Рыхленок			12.09
Выполнил		Сапоненко			12.09
Н. контр.		Жевнеров			12.09

Номенклатура изделий

стадия	лист	листов
С	1	1

Институт БелНИИС
г. Минск

БС 24.4.6, БС 12.4.6, БС 24.3.6, БС 12.3.6



Обозначение	Марка	Размеры, мм		Масса, кг
		L	B	
Б1.033.1-1.09.1-1	БС 24.4.6	2380	400	1300
Б1.033.1-1.09.1-1	БС 12.4.6	1180	400	630
Б1.033.1-1.09.1-1	БС 24.3.6	2380	300	990
Б1.033.1-1.09.1-1	БС 12.3.6	1180	300	480

Спецификацию материалов см. на стр. 9

Б1.033.1-1.09.1-1

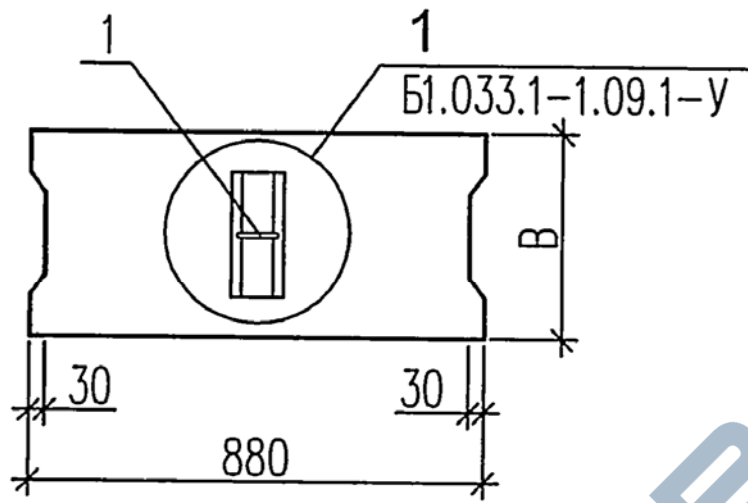
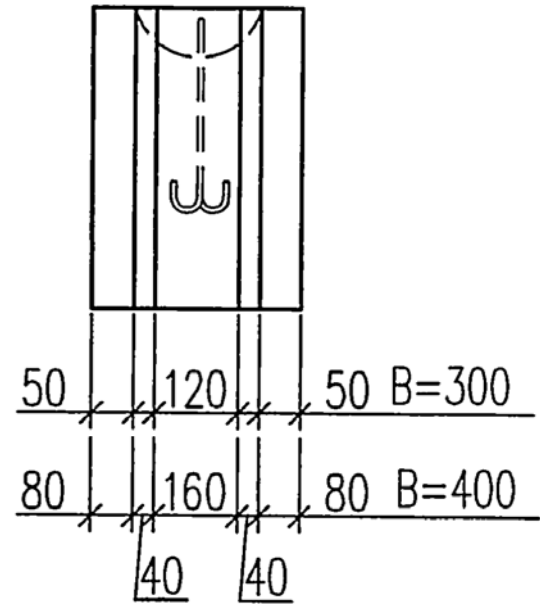
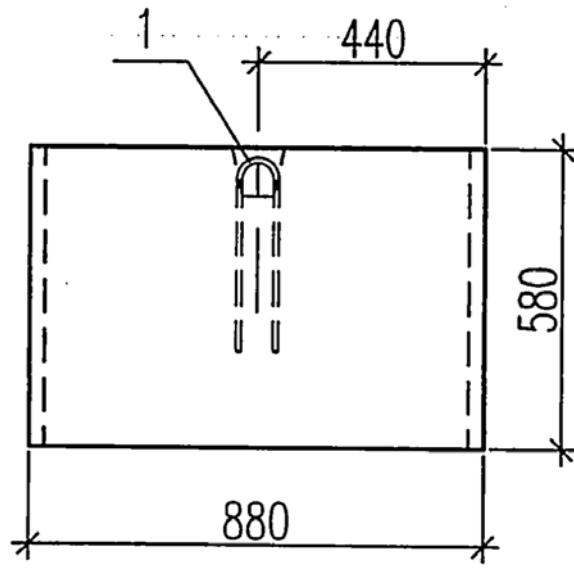
Изм.	Кол. уч.	Лист	№ док.	Подпись	Дата
Утвердил		Рыхленок		<i>[Signature]</i>	12.09
Выполнил		Сапоненко		<i>[Signature]</i>	12.09
Н. контр.		Жевнеров		<i>[Signature]</i>	12.09

Блоки бетонные стеновые БС 24.4.6, БС 12.4.6, БС 9.4.6, БС 24.3.6, БС 12.3.6, БС 9.3.6. Опалубочный чертеж, спецификация материалов

стадия	лист	листов
С	1	3

 **Институт БелНИИС**
г. Минск

БС 9.4.6, БС 9.3.6



Обозначение	Марка	Размеры, мм		Масса, кг
		L	B	
Б1.033.1-1.09.1-1	БС 9.4.6	880	400	480
Б1.033.1-1.09.1-1	БС 9.3.6	880	300	390

Спецификацию материалов см. на стр. 9

Изм. № подл. Подпись и дата
Взам. инв. №

Изм.	Кол. уч.	Лист	№ док.	Подпись	Дата
------	----------	------	--------	---------	------

Б1.033.1-1.09.1-1

ЛИСТ
2

Поз.	Обозначение	Наименование	Кол.	Масса ед., кг	Примечание
	Б1.033.1-1.09.1-0Д	Пояснительная записка			
	Б1.033.1-1.09.1-ВРС	Ведомость расхода стали			
		<u>БС 24.4.6</u>			
1	Б1.033.1-1.09.1-П	Петля П1	2	0.57	
		Материалы			
		Бетон С12/15	0.54		м3
		<u>БС 12.4.6</u>			
1	Б1.033.1-1.09.1-П	Петля П1	2	0.57	
		Материалы			
		Бетон С12/15	0.26		м3
		<u>БС 9.4.6</u>			
1	Б1.033.1-1.09.1-П	Петля П2	1	0.27	
		Материалы			
		Бетон С12/15	0.20		м3
		<u>БС 24.3.6</u>			
1	Б1.033.1-1.09.1-П	Петля П1	2	0.57	
		Материалы			
		Бетон С12/15	0.41		м3
		<u>БС 12.3.6</u>			
1	Б1.033.1-1.09.1-П	Петля П2	2	0.27	
		Материалы			
		Бетон С12/15	0.20		м3
		<u>БС 9.3.6</u>			
1	Б1.033.1-1.09.1-П	Петля П2	1	0.27	
		Материалы			
		Бетон С12/15	0.16		м3

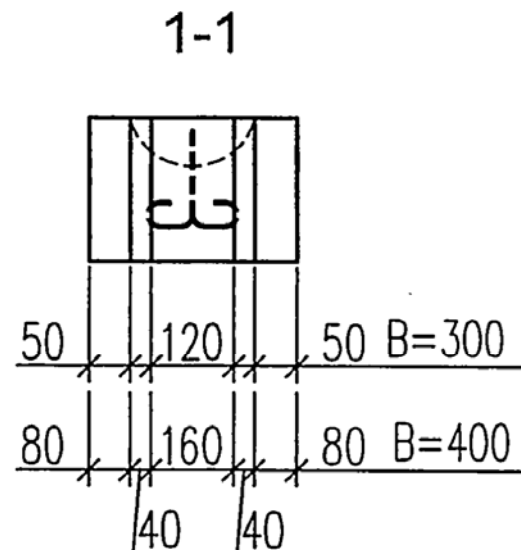
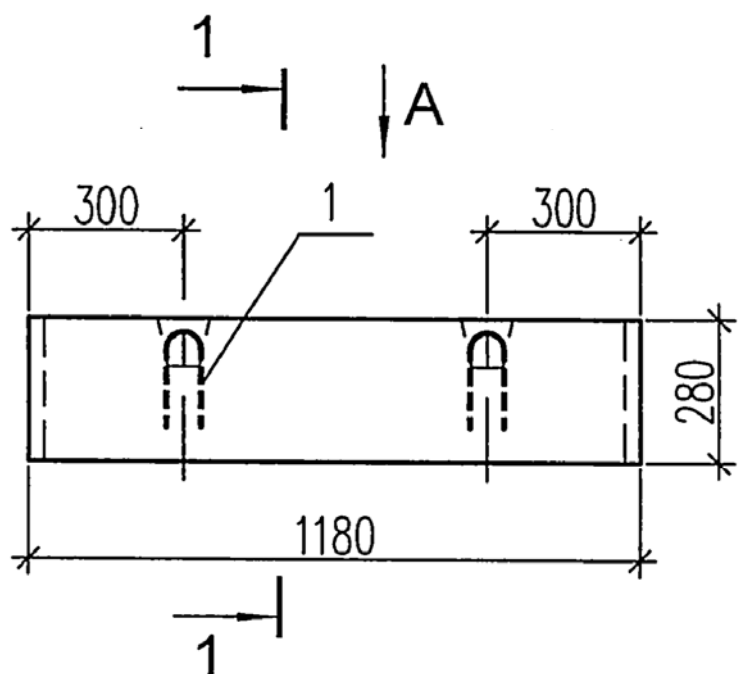
Инд. № подл. Подпись и дата

Изм.	Кол. уч.	Лист	№ док.	Подпись	Дата

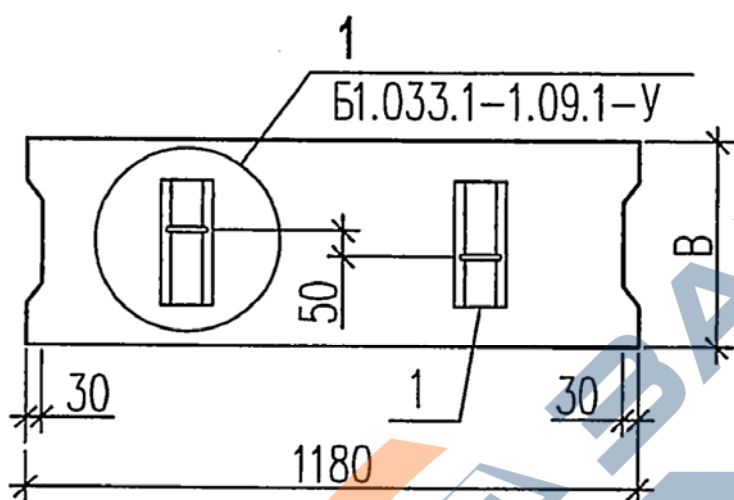
Б1.033.1-1.09.1-1

ЛИСТ
3

БС 12.4.3, БС 12.3.3



Вид А



Обозначение	Марка	Размеры, мм		Масса, кг
		L	B	
Б1.033.1-1.09.1-2	БС 12.4.3	1180	400	310
Б1.033.1-1.09.1-2	БС 12.3.3	1180	300	220

Спецификацию материалов см. на стр. 12

Б1.033.1-1.09.1-2

Блоки бетонные стеновые
БС 12.4.3, БС 9.4.3, БС 12.3.3,
БС 9.3.3. Опалубочный чертеж,
спецификация материалов

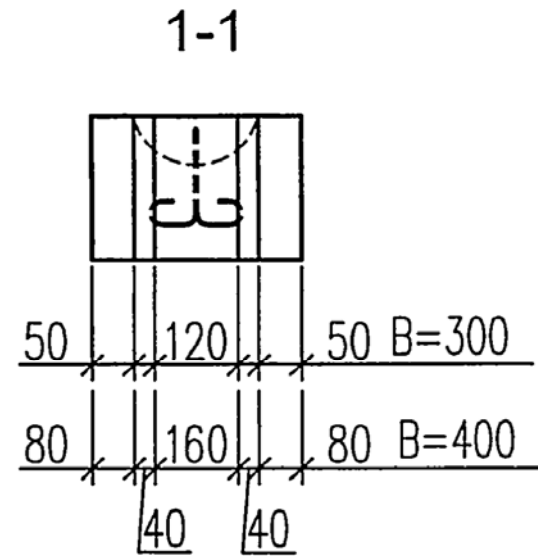
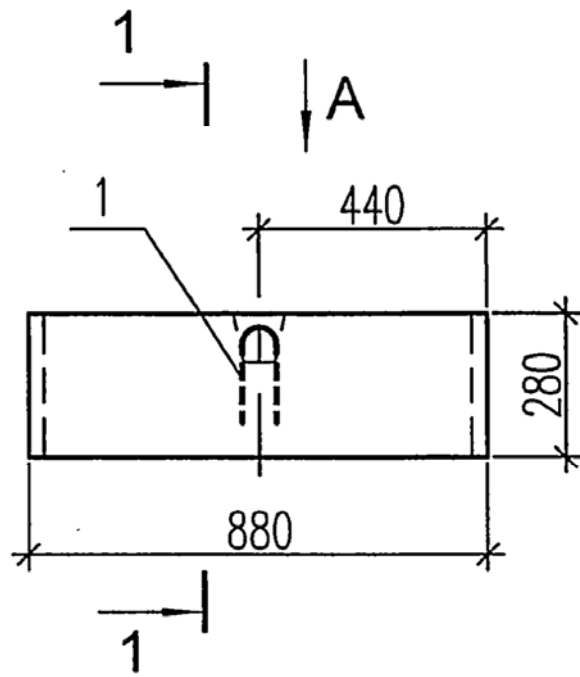
стадия	ЛИСТ	ЛИСТОВ
С	1	3

Институт БелНИИС
г. Минск

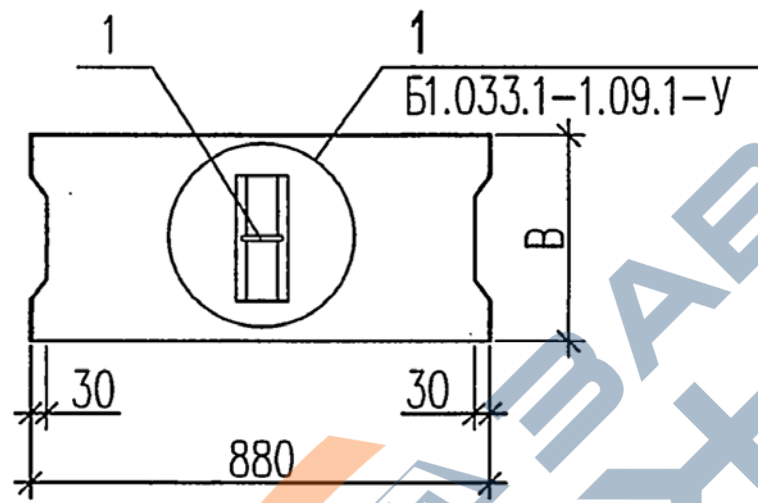
Изм. Кол. уч. Лист № док. Подпись Дата

Изм.	Кол. уч.	Лист	№ док.	Подпись	Дата
Утвердил	Рыхленок			<i>[Signature]</i>	12.09
Выполнил	Сапоненко			<i>[Signature]</i>	12.09
Н. контр.	Жевнеров			<i>[Signature]</i>	12.09

БС 9.4.3, БС 9.3.3



Вид А



Обозначение	Марка	Размеры, мм		Масса, кг
		L	B	
Б1.033.1-1.09.1-2	БС 9.4.3	880	400	220
Б1.033.1-1.09.1-2	БС 9.3.3	880	300	190

Спецификацию материалов см. на стр. 12

Инв. № подл. Подпись и дата
Взам. инв. №

Изм.	Кол. уч.	Лист	№ док.	Подпись	Дата
------	----------	------	--------	---------	------

Б1.033.1-1.09.1-2

ЛИСТ

2

Поз.	Обозначение	Наименование	Кол.	Масса ед., кг	Приме- чание
	Б1.033.1-1.09.1-ОД	Пояснительная записка			
	Б1.033.1-1.09.1-ВРС	Ведомость расхода стали			
		<u>БС 12.4.3</u>			
1	Б1.033.1-1.09.1-П	Петля П2	2	0.27	
		Материалы			
		Бетон С12/15	0.13		м3
		<u>БС 9.4.3</u>			
1	Б1.033.1-1.09.1-П	Петля П2	1	0.27	
		Материалы			
		Бетон С12/15	0.09		м3
		<u>БС 12.3.3</u>			
1	Б1.033.1-1.09.1-П	Петля П2	2	0.27	
		Материалы			
		Бетон С12/15	0.09		м3
		<u>БС 9.3.3</u>			
1	Б1.033.1-1.09.1-П	Петля П2	1	0.27	
		Материалы			
		Бетон С12/15	0.08		м3

Инд. № подл. Подпись и дата

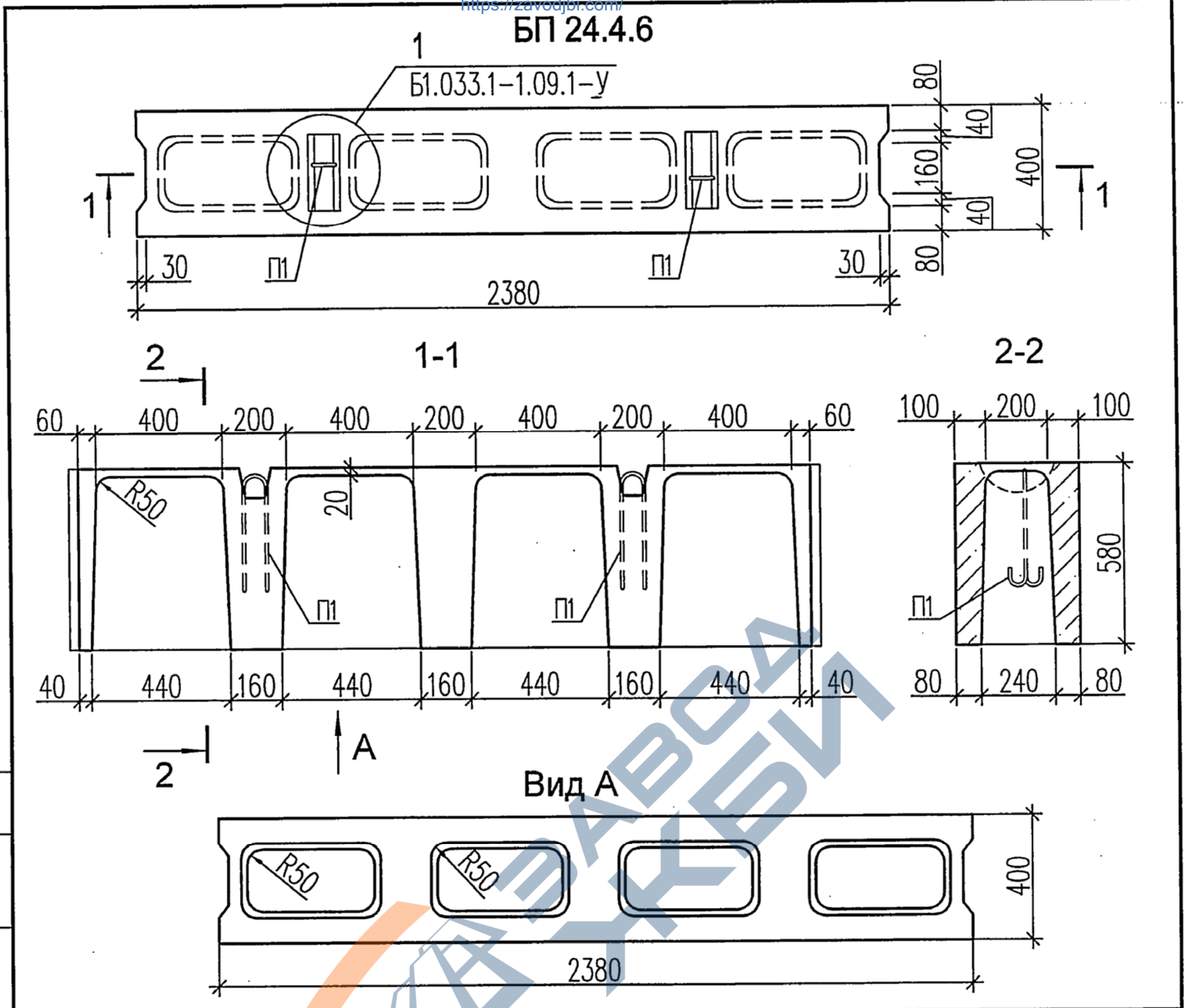
Взам. инв. №

Изм. Кол. уч. Лист № док. Подпись Дата

Б1.033.1-1.09.1-2

ЛИСТ

3



Поз.	Обозначение	Наименование	Кол.	Масса ед., кг	Примечание
	Б1.033.1-1.09.1-3	Опалубочный чертеж			
	Б1.033.1-1.09.1-0Д	Пояснительная записка			
	Б1.033.1-1.09.1-ВРС	Ведомость расхода стали			
		БП 24.4.6			
	Б1.033.1-1.09.1-П	Петля П1	2	0.57	
		Бетон С12/15	0.33		м ³

Б1.033.1-1.09.1-3

Изм.	Кол. уч.	Лист	№ док.	Подпись	Дата
Утвердил		Рыхленок		<i>[Signature]</i>	12.09
Выполнил		Сапоненко		<i>[Signature]</i>	12.09
Н. контр.		Жевнеров		<i>[Signature]</i>	12.09

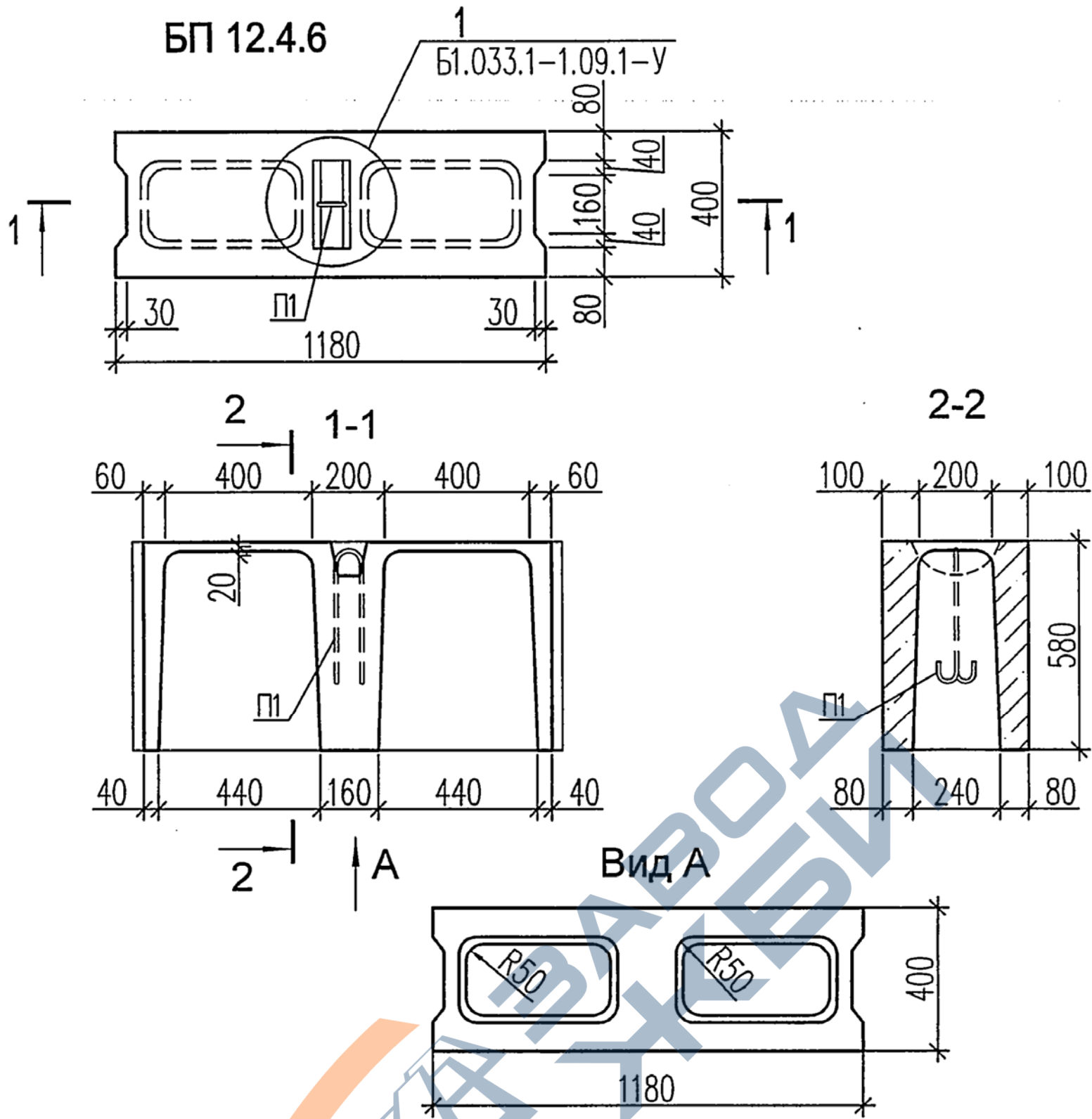
Блоки бетонные стеновые
БП 24.4.6.
Опалубочный чертеж,
спецификация материалов

стадия	лист	листов
С	1	1

 **Институт БелНИИС**
г. Минск

Инва. № подл. Подпись и дата

Взам. инв. №



Поз.	Обозначение	Наименование	Кол.	Масса ед., кг	Примечание
	Б1.033.1-1.09.1-4	Опалубочный чертеж			
	Б1.033.1-1.09.1-0Д	Пояснительная записка			
	Б1.033.1-1.09.1-ВРС	Ведомость расхода стали			
		БП 12.4.6			
	Б1.033.1-1.09.1-П	Петля П1	1	0.57	
		Бетон С12/15	0.16		м3

Б1.033.1-1.09.1-4

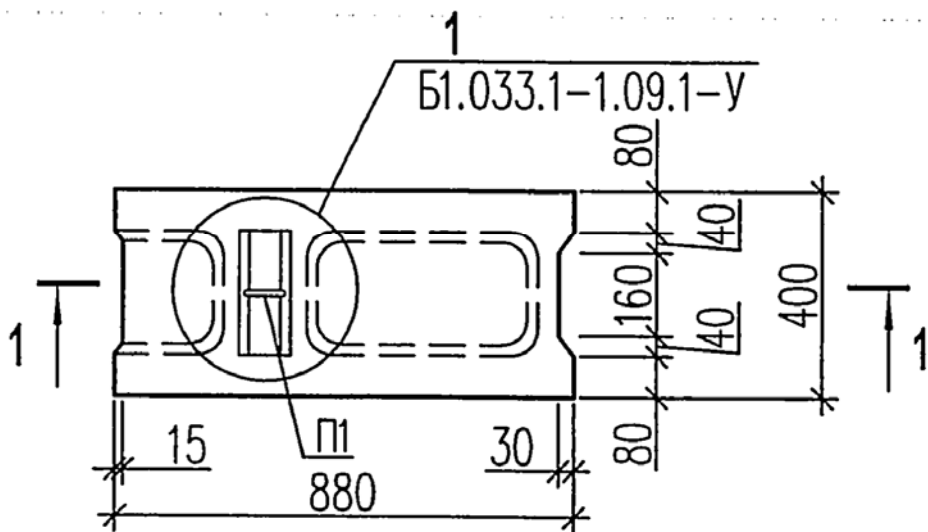
Изм.	Кол. уч.	Лист	№ док.	Подпись	Дата
Утвердил		Рыхленок		<i>[Signature]</i>	12.09
Выполнил		Сапоненко		<i>[Signature]</i>	12.09
Н. контр.		Жевнеров		<i>[Signature]</i>	12.09

Блоки бетонные стеновые
БП 124.6.
Опалубочный чертеж,
спецификация материалов

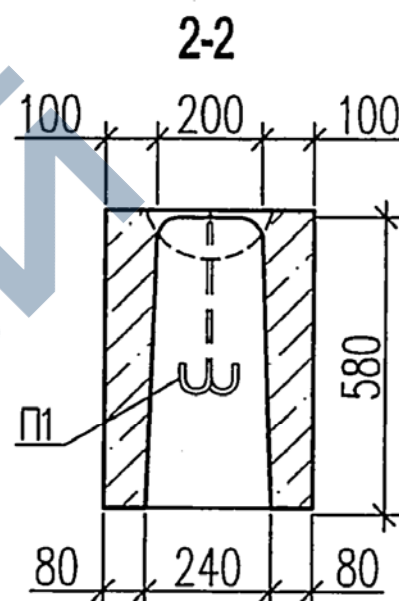
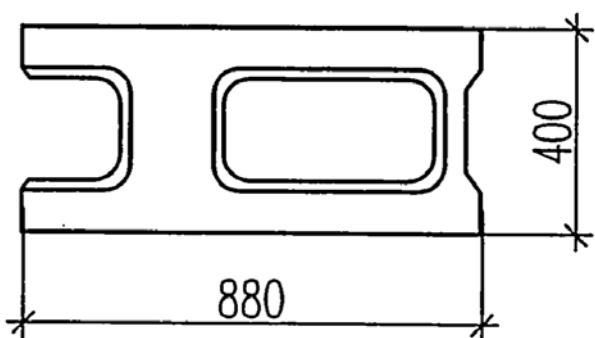
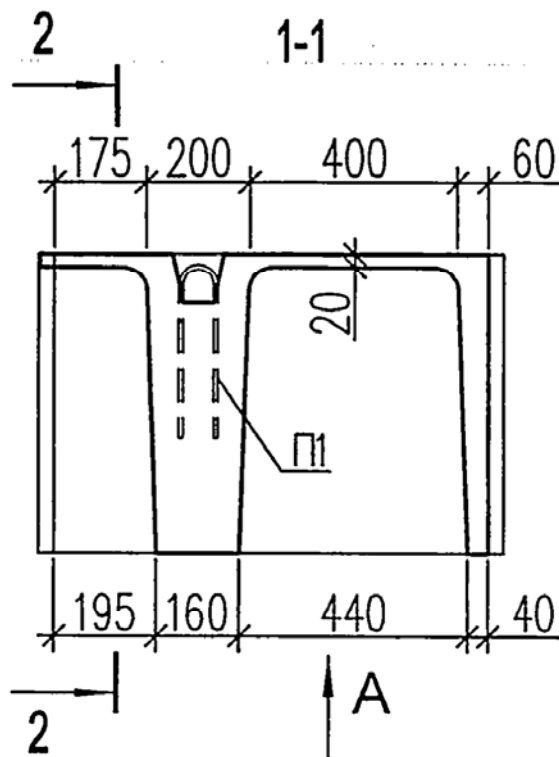
стадия	лист	листов
С	1	1

Институт БелНИИС
г. Минск

БП 9.4.6



Вид А



Поз.	Обозначение	Наименование	Кол.	Масса ед., кг	Примечание
	Б1.033.1-1.09.1-5	Опалубочный чертеж			
	Б1.033.1-1.09.1-0Д	Пояснительная записка			
	Б1.033.1-1.09.1-ВРС	Ведомость расхода стали			
		<u>БП 9.4.6</u>			
	Б1.033.1-1.09.1-П	Петля П1	1	0.57	
		Бетон С12/15	0.12		м ³

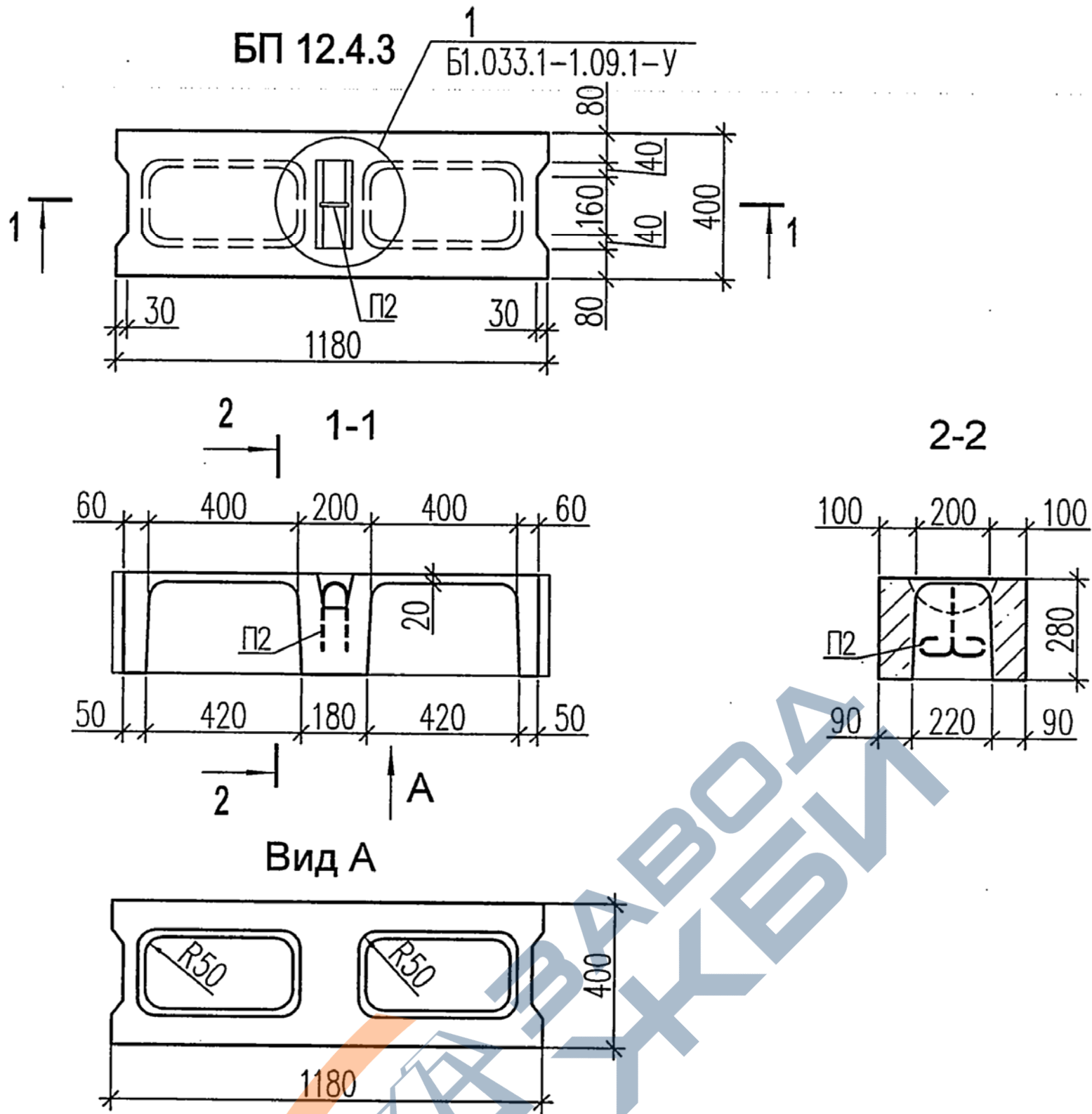
Б1.033.1-1.09.1-5

Изм.	Кол. уч.	Лист	№ док.	Подпись	Дата
Утвердил		Рыхленок		<i>[Signature]</i>	12.09
Выполнил		Сапоненко		<i>[Signature]</i>	12.09
Н. контр.		Жевнеров		<i>[Signature]</i>	12.09

Блоки бетонные стеновые
БП 9.4.6.
Опалубочный чертеж,
спецификация материалов

стадия	лист	листов
С	1	1

Институт БелНИИС
г. Минск



Поз.	Обозначение	Наименование	Кол.	Масса ед., кг	Примечание
	Б1.033.1-1.09.1-6	Сборочный чертеж			
	Б1.033.1-1.09.1-0Д	Общие данные			
	Б1.033.1-1.09.1-ВРС	Ведомость расхода стали			
		БП 12.4.3			
	Б1.033.1-1.09.1-П	Петля П2	1	0.27	
		Бетон С12/15	0.08		м3

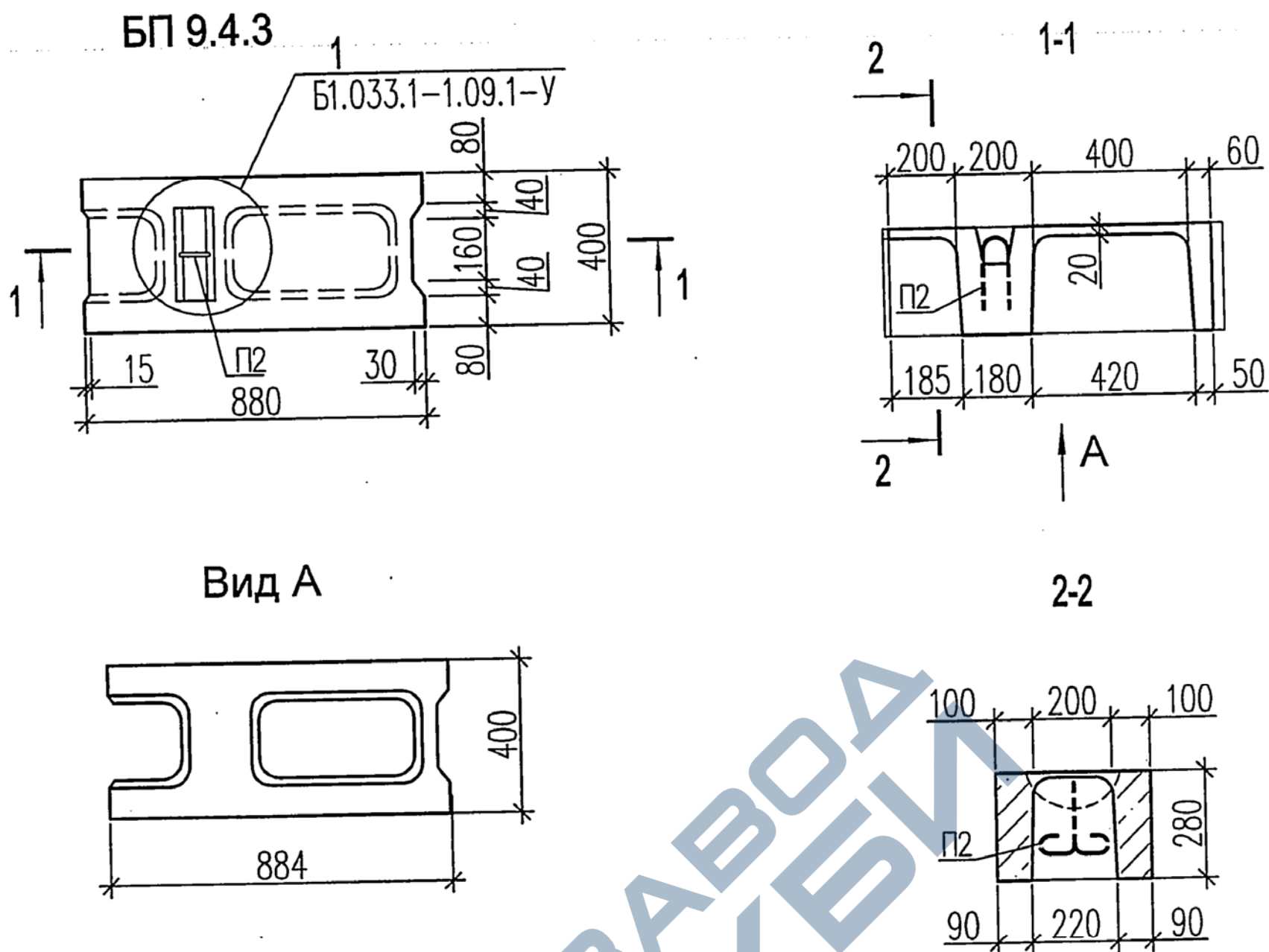
Б1.033.1-1.09.1-6

Изм.	Кол. уч.	Лист	№ док.	Подпись	Дата
Утвердил		Рыхленок		<i>[Signature]</i>	12.09
Выполнил		Сапоненко		<i>[Signature]</i>	12.09
Н. контр.		Жевнеров		<i>[Signature]</i>	12.09

Блоки бетонные стеновые
БП 12.4.3.
Опалубочный чертеж,
спецификация материалов

стадия	лист	листов
С	1	1

 **Институт БелНИИС**
г. Минск



Поз.	Обозначение	Наименование	Кол.	Масса ед., кг	Примечание
	Б1.033.1-1.09.1-7	Сборочный чертеж			
	Б1.033.1-1.09.1-0Д	Общие данные			
	Б1.033.1-1.09.1-ВРС	Ведомость расхода стали			
		<u>БП 9.4.3</u>			
	Б1.033.1-1.09.1-П	Петля П2	1	0.27	
		Бетон С12/15	0.06		м3

Б1.033.1-1.09.1-7

Изм.	Кол. уч.	Лист	№ док.	Подпись	Дата
Утвердил		Рыхленок		<i>[Signature]</i>	12.09
Выполнил		Сапоненко		<i>[Signature]</i>	12.09
Н. контр.		Жевнеров		<i>[Signature]</i>	12.09

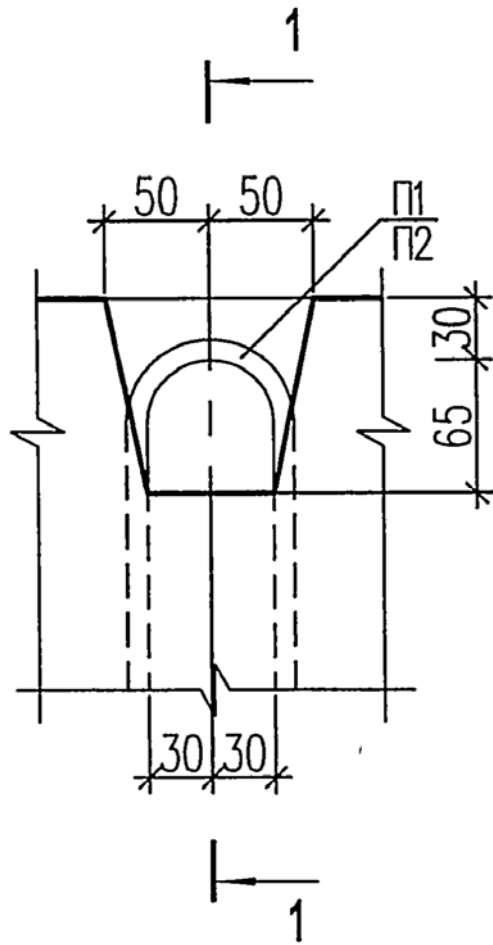
Блоки бетонные стеновые
БП 9.4.3.
Опалубочный чертеж,
спецификация материалов

стадия	лист	листов
С	1	1

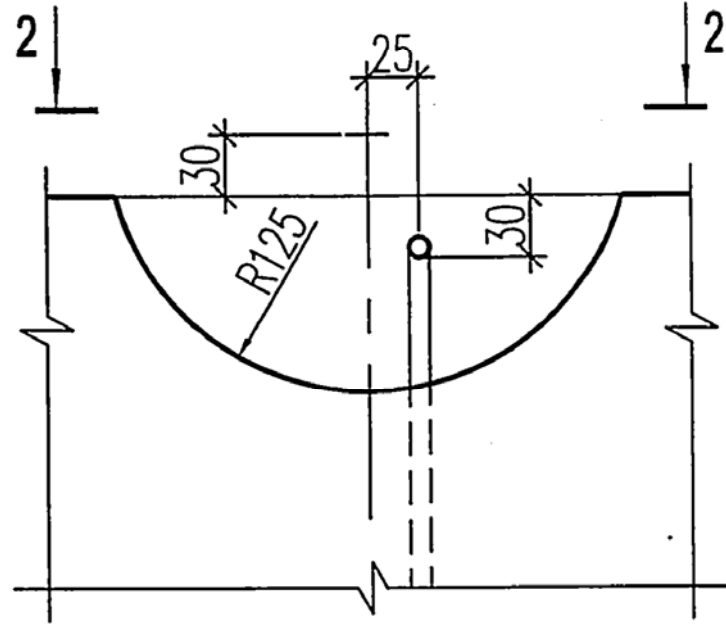


Институт БелНИИС
г. Минск

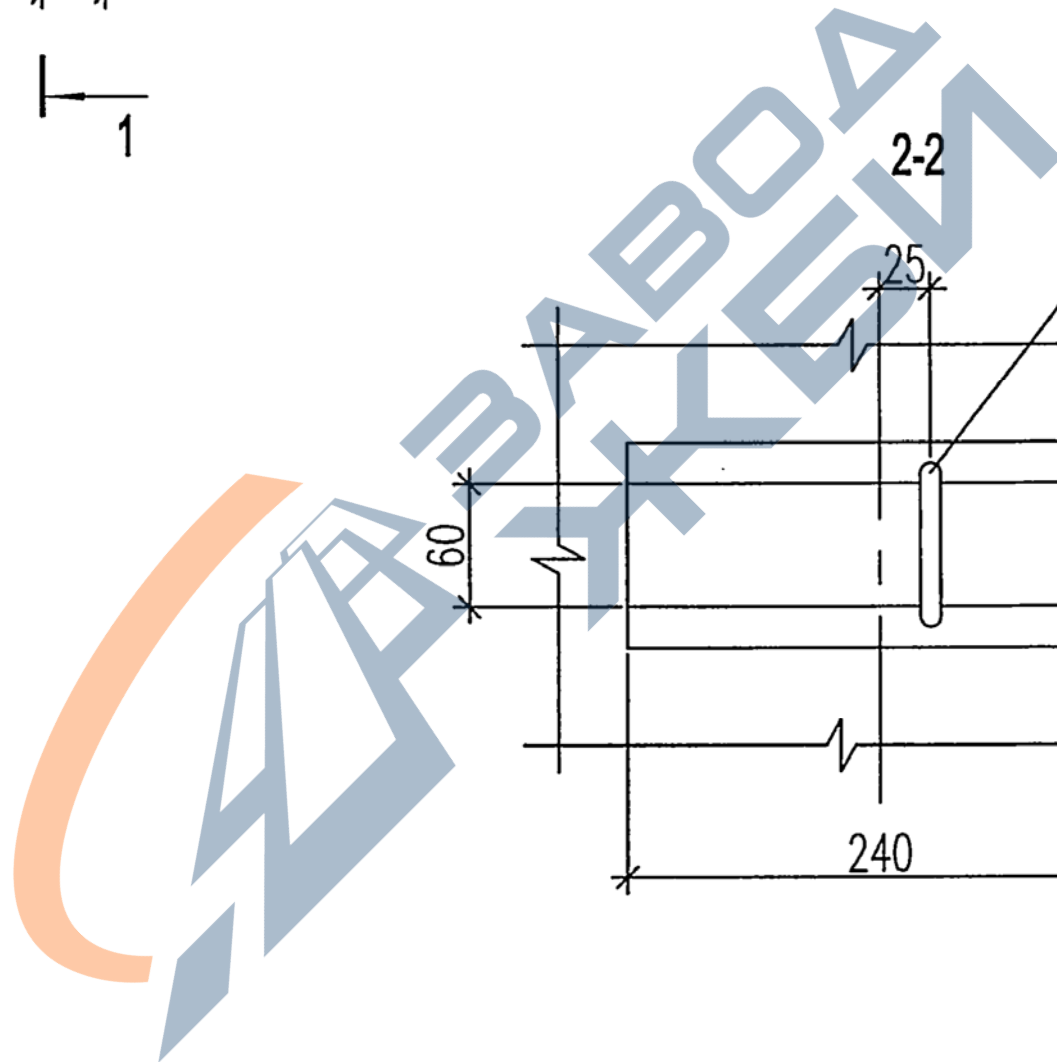
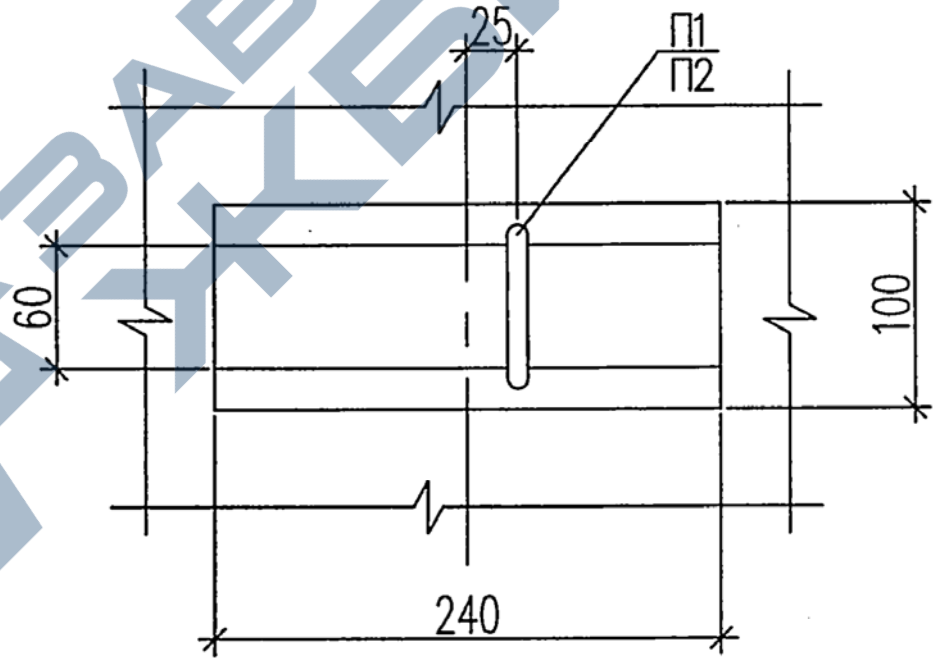
1



1-1



2-2



Б1.033.1-1.09.1-У

Узел 1

Изм.	Кол. уч.	Лист	№ док.	Подпись	Дата
Утвердил		Рыхленок		<i>[Signature]</i>	12.09
Выполнил		Сапоненко		<i>[Signature]</i>	12.09
Н. контр.		Жевнеров		<i>[Signature]</i>	12.09

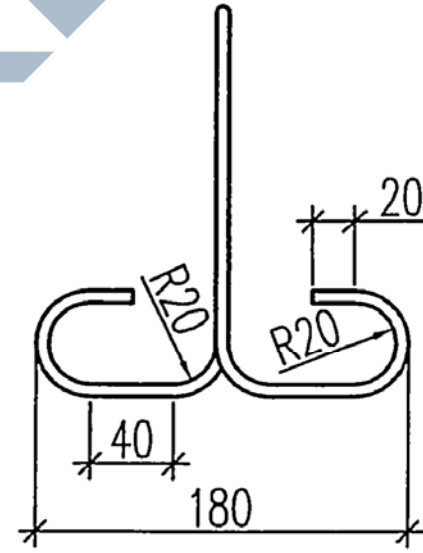
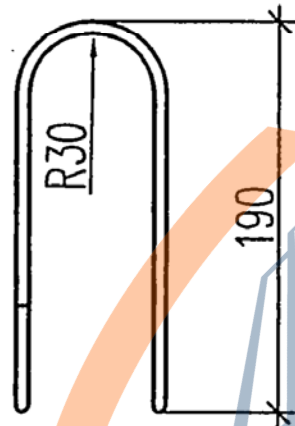
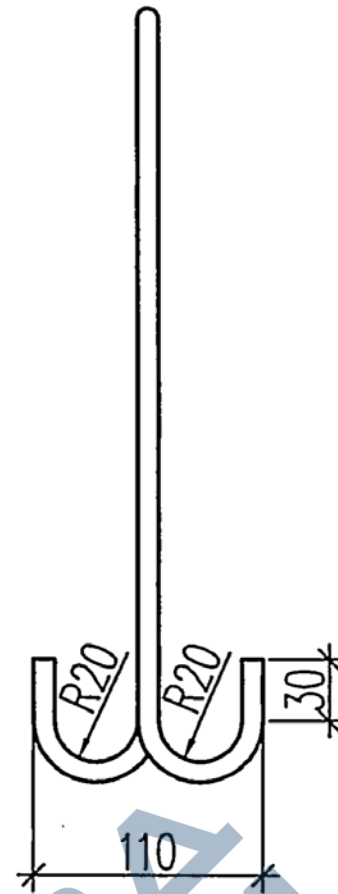
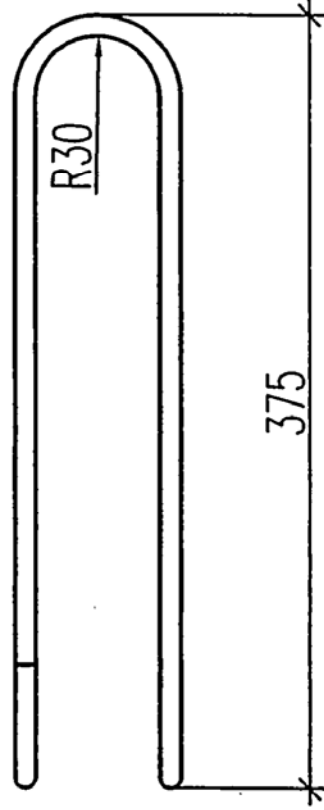
стадия	ЛИСТ	ЛИСТОВ
С	1	1



Институт БелНИИС
г. Минск

Инд. № подл. Подпись и дата. Взам. инв. №

П1



Взам. инв. №

Подпись и дата

Инв. № подл.


Поз.	Обозначение	Наименование	Кол.	Масса ед., кг	Примечание
П1	Б1.033.1-1.09.1-П	∅10S240 СТБ 1704-2006 l=930	1	0.57	
П2	Б1.033.1-1.09.1-П	∅8S240 СТБ 1704-2006 l=680	1	0.27	

Б1.033.1-1.09.1-П

Изм.	Кол. уч.	Лист	№ док.	Подпись	Дата
Утвердил		Рыхленок		<i>[Signature]</i>	12.09
Выполнил		Сапоненко		<i>[Signature]</i>	12.09
Н. контр.		Жевнеров		<i>[Signature]</i>	12.09

Петли П1, П2

стадия	лист	листов
С	1	1

 **Институт БелНИИС**
г. Минск

Ведомость расхода стали, кг

Марка элемента	Изделия арматурные			Всего, кг
	Арматура класса			
	S240			
	СТБ 1704-2006			
	Ø8	Ø10	Итого	
БС 24.4.6	-	1.14	1.14	1.14
БС 12.4.6	-	1.14	1.14	1.14
БС 9.4.6	0.27	-	0.27	0.27
БС 24.3.6	-	1.14	1.14	1.14
БС 12.3.6	0.54	-	0.54	0.54
БС 9.3.6	0.27	-	0.27	0.27
БС 12.4.3	0.54	-	0.54	0.54
БС 9.4.3	0.27	-	0.27	0.27
БС 12.3.3	0.54	-	0.54	0.54
БС 9.3.3	0.27	-	0.27	0.27
БП 24.4.6	-	1.14	1.14	1.14
БП 12.4.6	-	0.57	0.57	0.57
БП 9.4.6	0.27	-	0.27	0.27
БП 12.4.3	0.27	-	0.27	0.27
БП 9.4.3	0.27	-	0.27	0.27

Взам. инв. №

Подпись и дата

Инв. № подл.

Б1.033.1-1.09.1-ВРС

Изм.	Кол. уч.	Лист	№ док.	Подпись	Дата
				<i>[Подпись]</i>	12.09
				<i>[Подпись]</i>	12.09
				<i>[Подпись]</i>	12.09

Ведомость расхода стали

стадия	лист	листов
С	1	1


Институт БелНИИС
г. Минск