

ГОСУДАРСТВЕННЫЙ КОМИТЕТ ПО ГРАЖДАНСКОМУ
СТРОИТЕЛЬСТВУ И АРХИТЕКТУРЕ ПРИ ГОССТРОЕ СССР

ТИПОВЫЕ КОНСТРУКЦИИ И ДЕТАЛИ
ЗДАНИЙ И СООРУЖЕНИЙ

СЕРИЯ 1.141-1

ПАНЕЛИ ПЕРЕКРЫТИЙ
ЖЕЛЕЗОБЕТОННЫЕ МНОГОПУСТОТНЫЕ

ВЫПУСК 26

ПРЕДВАРИТЕЛЬНО НАПРЯЖЕННЫЕ ПАНЕЛИ С
КРУГЛЫМИ ПУСТОТАМИ ДЛИНОЙ 628 см,
ШИРИНОЙ 149 и 119 см, АРМИРОВАННЫЕ ВЫСОКО-
ПРОЧНОЙ ПРОВОЛОКОЙ ПЕРИОДИЧЕСКОГО ПРОФИЛЯ
Ø5 ВР-II С ВЫСАЖЕННЫМИ АНКЕРНЫМИ ГОЛОВКАМИ

МЕТОД НАТЯЖЕНИЯ ЭЛЕКТРОТЕРМИЧЕСКИЙ

13144-02
ЦЕНА 0-62

**ЦЕНТРАЛЬНЫЙ ИНСТИТУТ ТИПОВОГО ПРОЕКТИРОВАНИЯ
ГОССТРОЯ СССР**

Москва, А-445, Смольная ул. 22

Сдано в печать 31 1975 г.

Заказ № 614 Тираж 4600 экз.

ГОСУДАРСТВЕННЫЙ КОМИТЕТ ПО ГРАЖДАНСКОМУ
СТРОИТЕЛЬСТВУ И АРХИТЕКТУРЕ ПРИ ГОССТРОЕ СССР

ТИПОВЫЕ КОНСТРУКЦИИ И ДЕТАЛИ
ЗДАНИЙ И СООРУЖЕНИЙ

СЕРИЯ 1.141-1

ПАНЕЛИ ПЕРЕКРЫТИЙ
ЖЕЛЕЗОБЕТОННЫЕ МНОГОПУСТОТНЫЕ

ВЫПУСК 26

ПРЕДВАРИТЕЛЬНО НАПРЯЖЕННЫЕ ПАНЕЛИ С
КРУГЛЫМИ ПУСТОТАМИ ДЛИНОЙ 628 см,
ШИРИНОЙ 149 и 119 см, АРМИРОВАННЫЕ ВЫСОКО-
ПРОЧНОЙ ПРОВОЛОКОЙ ПЕРИОДИЧЕСКОГО ПРОФИЛЯ
Ø5 ВР-II С ВЫСАЖЕННЫМИ АНКЕРНЫМИ ГОЛОВКАМИ

МЕТОД НАТЯЖЕНИЯ ЭЛЕКТРОТЕРМИЧЕСКИЙ

РАЗРАБОТАНЫ ЦНИИЭП ЖИЛИЩА
ГОСУДАРСТВЕННОГО КОМИТЕТА ПО
ГРАЖДАНСКОМУ СТРОИТЕЛЬСТВУ И
АРХИТЕКТУРЕ ПРИ ГОССТРОЕ СССР
СОВМЕСТНО С НИИЖБ ГОССТРОЯ СССР

УТВЕРЖДЕНЫ И ВВЕДЕНЫ В
ДЕЙСТВИЕ ГОСГРАЖДАНСТРОЕМ ПРИ
ГОССТРОЕ СССР с 1 ДЕКАБРЯ 1974г
ПРИКАЗ №235 от 25 ОКТЯБРЯ 1974г

13144-02 2

ЛИСТ СТР.

СОДЕРЖАНИЕ

С1; С2 2; 3

ПОЯСНИТЕЛЬНАЯ ЗАПИСКА

П1-П4 4-17

РАБОЧИЕ ЧЕРТЕЖИ:

ПАНЕЛИ ПЕРЕКРЫТИЙ ЖЕЛЕЗОБЕТОННЫЕ МНОГОПУСТОТНЫЕ

ПРЕДВАРИТЕЛЬНО НАПРЯЖЕННЫЕ ПАНЕЛИ, АРМИРОВАННЫЕ

ВЫСКОПРОЧНОЙ ПРОВОЛОКОЙ ПЕРИОДИЧЕСКОГО ПРОФИЛЯ

Ø5Вр II С ВЫСАЖЕННЫМИ АНКЕРНЫМИ ГОЛОВКАМИ:

6280	x	1490	x	220	ПК4-63.15	1;2	8;9
6280	x	1190	x	220	ПК4-63.12	3;4	10;11
6280	x	1490	x	220	ПК6-63.15	5;6	12;13
6280	x	1190	x	220	ПК6-63.12	7;8	14;15
6280	x	1490	x	220	ПК8-63.15	9;10	16;17
6280	x	1190	x	220	ПК8-63.12	11;12	18;19
ДЕТАЛИ	1, 2, 3					13	20
ДЕТАЛЬ	4					14	21
ДЕТАЛИ	5, 6					15	22
ДЕТАЛИ	7, 8, 9					16	23
ДЕТАЛЬ	10					17	24

ТК

СЕРИЯ
1.141-1

1974

СОДЕРЖАНИЕ

ВЫПУСК ЛИСТ
26 С1

13144-023

	ЛИСТ	С-Р.
ДЕТАЛЬ II	18	25
ПРЕДВАРИТЕЛЬНО НАПРЯЖЕННЫЕ ПАНЕЛИ, АРМИРОВАННЫЕ ВЫСОКОПРОЧНОЙ ПРОВОЛОКОЙ, ПЕРИОДИЧЕСКОГО ПРОФИЛЯ $\phi 5 \text{ Вр-II}$ С ВЫСАЖЕННЫМИ АНКЕРНЫМИ ГОЛОВКАМИ С ЗАДЕЛАННЫМИ ТОРЦАМИ	19	26
ТОЖЕ - ТЕХНИЧЕСКИЕ УКАЗАНИЯ	20	27
ДАННЫЕ ДЛЯ ИСПЫТАНИЙ	ПК4-63.15	21 28
ТОЖЕ	ПК4-63.12	22 29
"	ПК6-63.15	23 30
"	ПК6-63.12	24 31
"	ПК8-63.15	25 32
"	ПК8-63.12	26 33
НАПРЯГАЕМАЯ ПРОВОЛОКА $5 \text{ Вр-II } 63 \text{ Г}$		
ПЕТЛЯ П12-1	27	34
КАРКАСЫ: К15-2; К15-4; К17-5	28	35
КОРЫТООБРАЗНЫЕ СЕТКИ: Н15-6-5, Н12-6-5	29	36
КОРЫТООБРАЗНЫЕ СЕТКИ: Н15-6-6; Н12-6-6	30	37
СЕТКИ: С15; С12	31	38
СЕТКИ: С14-62; С11-62	32	39

ТК

СОДЕРЖАНИЕ

СЕРИЯ
1.141-1

1974

ВЫПУСК ЛИСТ
26 С2

13144-02 4

ЦНИИЖИЩА
 ГЛАВН. ПРОЕКТА
 ГЛАВН. ПРОЕКТА
 А. ЛОКШИН
 И. КАЛАЧИНОВ

Настоящим выпуском следует пользоваться совместно с выпуском "0", где приведена общая часть пояснительной записки.

В выпуск включены рабочие чертежи предварительно напряженных панелей с круглыми пустотами длиной 628 см, шириной 149 и 179 см, армированные высокопрочной проволокой периодического профиля из стали класса Вр-П с высаженными анкерными головками.

Панели армированы высокопрочной проволокой периодического профиля ϕ 5Вр-П (ГОСТ 8480-63), $R_{\text{в}} = 16000 \text{ кг/см}^2$, $R_{\text{а}} = 10200 \text{ кг/см}^2$, натяжение проволок принято электротермическим способом.

Нагрев проволоки арматуры должен систематически контролироваться приборами. Температура нагрева не должна превышать 500°C , время нагрева не более 15-20 сек.

При электронагреве проволок в пределах $400-500^{\circ}\text{C}$ принято снижать величину нормативного и расчетного сопротивлений стали на 10%.

Контроль механических свойств проволок до и после нагрева, натяжения и охлаждения должен производиться систематически (на одном издании из 100).

Панели рассчитаны исходя из второй категории трехстопности. Проектная марка бетона по прочности на сжатие принята 200. Кубиковая прочность бетона при его облатии - не ниже

ТМ	Пояснительная записка	СЕРИЯ 1.144-1	
1974		ВЫПУСК 26	ЛИСТ П1

13144-025

140 кг/см².

Бетон для панелей должен изготавливаться на фракционированном, незагрязненном щебне из скальных горных пород типа гранита, известняка; применение песчано-гравийной смеси не допускается.

Защитный слой до низа рабочей арматуры принят 20 мм, что удовлетворяет конструктивные требования и обеспечивает предел огнестойкости в I час, требуемый СНиП II-A.5-70 для жилых зданий I степени огнестойкости. Нижняя поверхность панелей должна быть подготовлена под окраску.

Величины контролируемых предварительных напряжений в арматуре σ_0 определялись исходя из принятой на заводах поточно-агрегатной или конвейерной технологии с натяжением арматуры на упоры.

В табл. I даны принятые в расчетах значения предварительных напряжений в арматуре и потери напряжений до и после обжатия бетона.

На рабочих чертежах наряду со значениями σ_0 приведены величины $\Delta \sigma_0$ - допустимого превышения величины предварительного напряжения.

Маркировка напрягаемых проволок принята открытой, например, 5ВрП63г обозначает:

5 - диаметр проволоки, ВрП - класс стали,

63 - длина проволоки, г - высаженные анкерные головки.

Концы напрягаемой арматуры должны быть защищены слоем раствора не менее 5 мм.

Верхние сетки приняты по ГОСТ 8478-66 "Сетки сварные для армирования железобетонных конструкций".

ПРОСНЕСКИ
А. ДОКШИЧ
Н. КАЛАЧУКОВА
ГЛАВ. ИНЖ. ОТДЕЛ
ГЛАВ. ИНЖ. ПРОЕКТА
ГЛАВ. ИНЖ. ПРОЕКТА
ЖИЛИЩНО-КОММУНАЛЬНО-ХОЗЯЙСТВЕННЫЙ УПРАВЛЕНИЕ

ТК

ПОЯСНИТЕЛЬНАЯ ЗАПИСКА

СЕРИЯ
1.141-1

1974

ВЫПУСК
26ЛИСТ
П2

13144-02 6

Корытообразные стержни приопорных сеток марок "Н" приняты из обыкновенной арматурной проволоки периодического профиля класса Вр-I по ТУ I-4-71 "Проволока стальная низкоуглеродистая периодического профиля для железобетонных конструкций", ϕ 4 мм.

При отсутствии проволоки указанного класса допускается применение обыкновенной арматурной проволоки класса В-I ϕ 5 мм.

В соответствии с ГОСТ 380-71 для подъемных петель следует применять горячекатаную арматурную сталь класса А-I марок ВСт.Зсп1 и АСт.Зпс2. Сталь марки ВСт.Зпс2 в случаях монтажа конструкций при температуре минус 40°C и ниже не применять.

Условные обозначения арматурных сталей в рабочих чертежах приняты по СНиП I-B.4-62.

Каждой панели присвоена определенная марка, так например, ПК8-63.15 обозначает панель с круглыми пустотами под расчетную нагрузку 800 кг/м² (без учета собственного веса панели), длиной 628 см и шириной 149 см.

х х х

До серийного изготовления панелей настоящего выпуска должна быть изготовлена опытная партия, подлежащая проверке и испытаниям по программе НИИЖБ Госстроя СССР.

ТК	Пояснительная записка	Серия 1.141-1	
1974		выпуск 26	лист ПЗ

ВЕЛИЧИНЫ ПРЕДВАРИТЕЛЬНЫХ НАПРЯЖЕНИЙ И ПОТЕРЬ НАПРЯЖЕНИЙ
В АРМАТУРЕ

ТАБЛ. ЦА 1

ВИД АРМИРОВАНИЯ ПАНЕЛЕЙ	МАРКИ ПАНЕЛЕЙ	ПРЕДВАРИТЕЛЬНОЕ НАПРЯЖЕНИЕ АРМАТУРЫ УЧИТЫВАЕМОЕ ПРИ НАЗНАЧЕНИИ ДЛИНЫ ЗАГОТОВКИ σ_0 КГ/СМ ²	ПОТЕРИ ПРЕДВАРИТЕЛЬНОГО НАПРЯЖЕНИЯ ДО ОБЖАТИЯ БЕТОНА КГ/СМ ²			ВЕЛИЧИНА ОСТАТОЧНОГО ПРЕДВАРИТЕЛЬНОГО НАПРЯЖЕНИЯ ПЕРЕД БЕТОНИРОВАНИЕМ КГ/СМ ²	ПОТЕРИ ПРЕДВАРИТЕЛЬНОГО НАПРЯЖЕНИЯ ПОСЛЕ ОБЖАТИЯ БЕТОНА КГ/СМ ²	
			РЕЛАКСАЦИЯ НАПРЯЖЕНИЙ	ДЕФОРМАЦИЯ АНКЕРНЫХ УСТРОЙСТВ	ДЕФОРМАЦИЯ ПОДАРОНА		УСАДКА БЕТОНА	ПОЗУЧЕСТЬ БЕТОНА
ВЫСОКОПРОЧНАЯ ПРОВОЛОКА ПЕРИОДИЧЕСКОГО ПРОФИЛЯ $\Phi 5$ ВР II С ВЫСАЖЕННЫМИ АНКЕРНЫМИ ГОЛОВКАМИ	ПК4-6315	8200	445	575	300	6880	400	170
	ПК4-6312							208
	ПК6-6315	8500	505	575	300	7120	400	294
	ПК6-6312							317
	ПК8-6315	8500	505	575	300	7120	400	410
	ПК8-6312							451

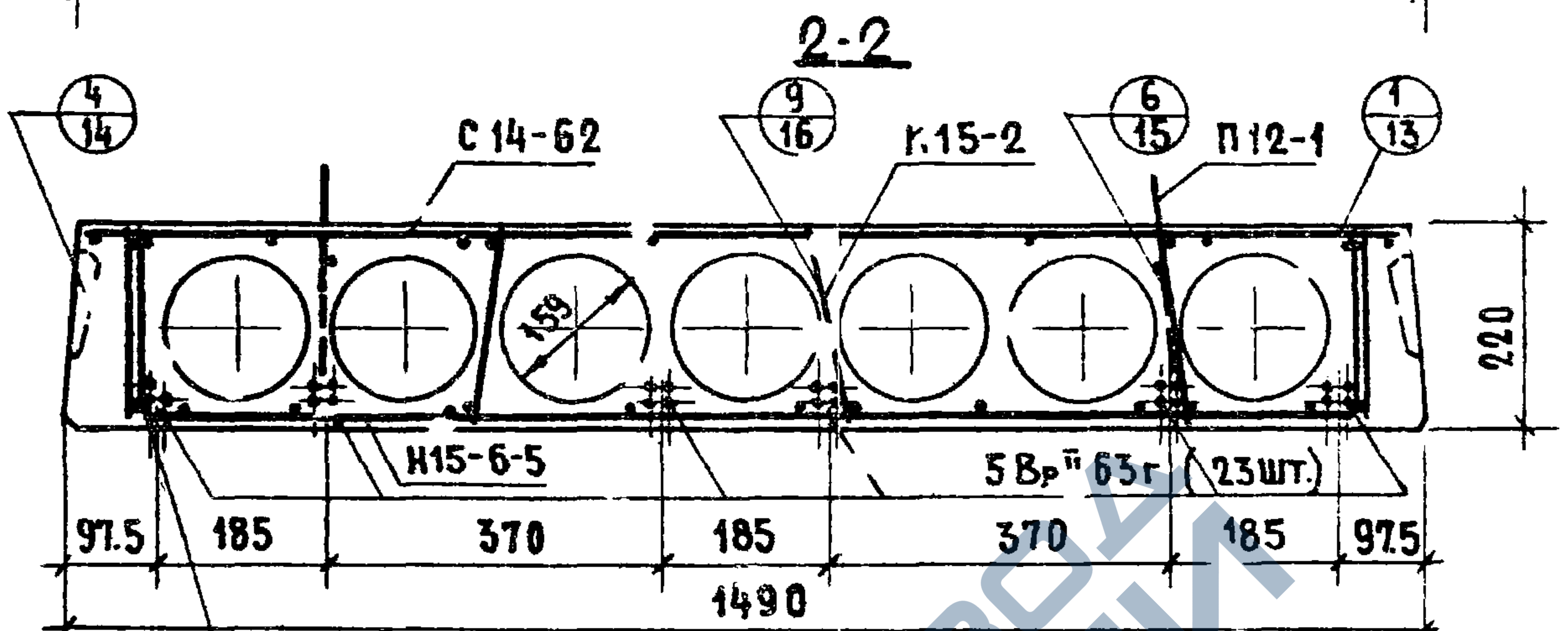
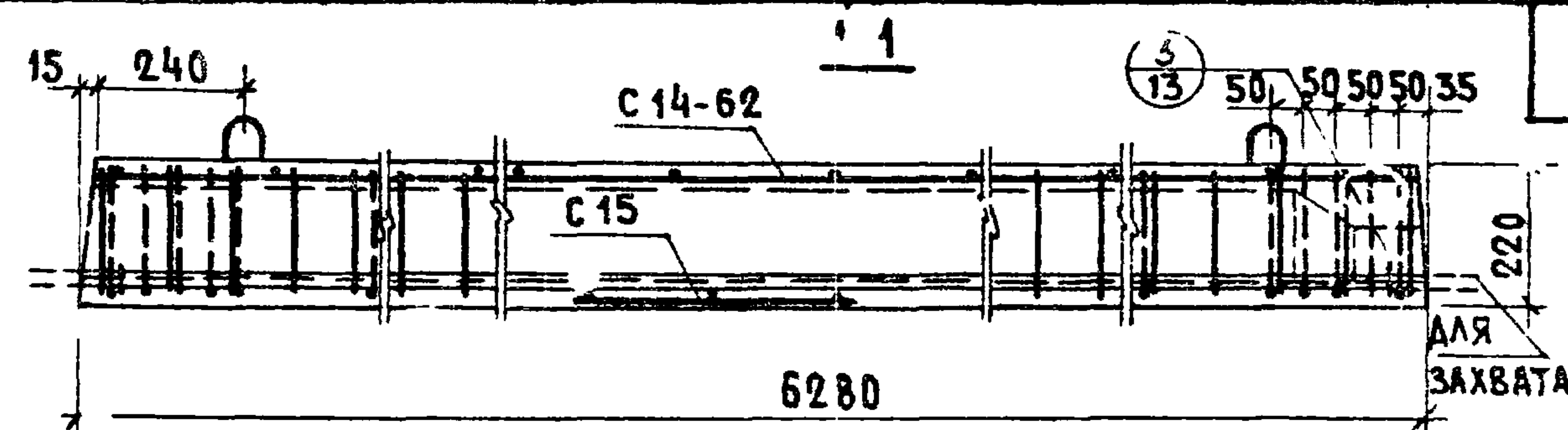
ДОПУСТИМОЕ ПРЕДЕЛЬНОЕ ОТКЛОНЕНИЕ ПРЕДВАРИТЕЛЬНОГО НАПРЯЖЕНИЯ $\Delta \sigma_0 = 830$ КГ/СМ²

МЕТОД НАТЯЖЕНИЯ - ЭЛЕКТРОТЕРМИЧЕСКИЙ

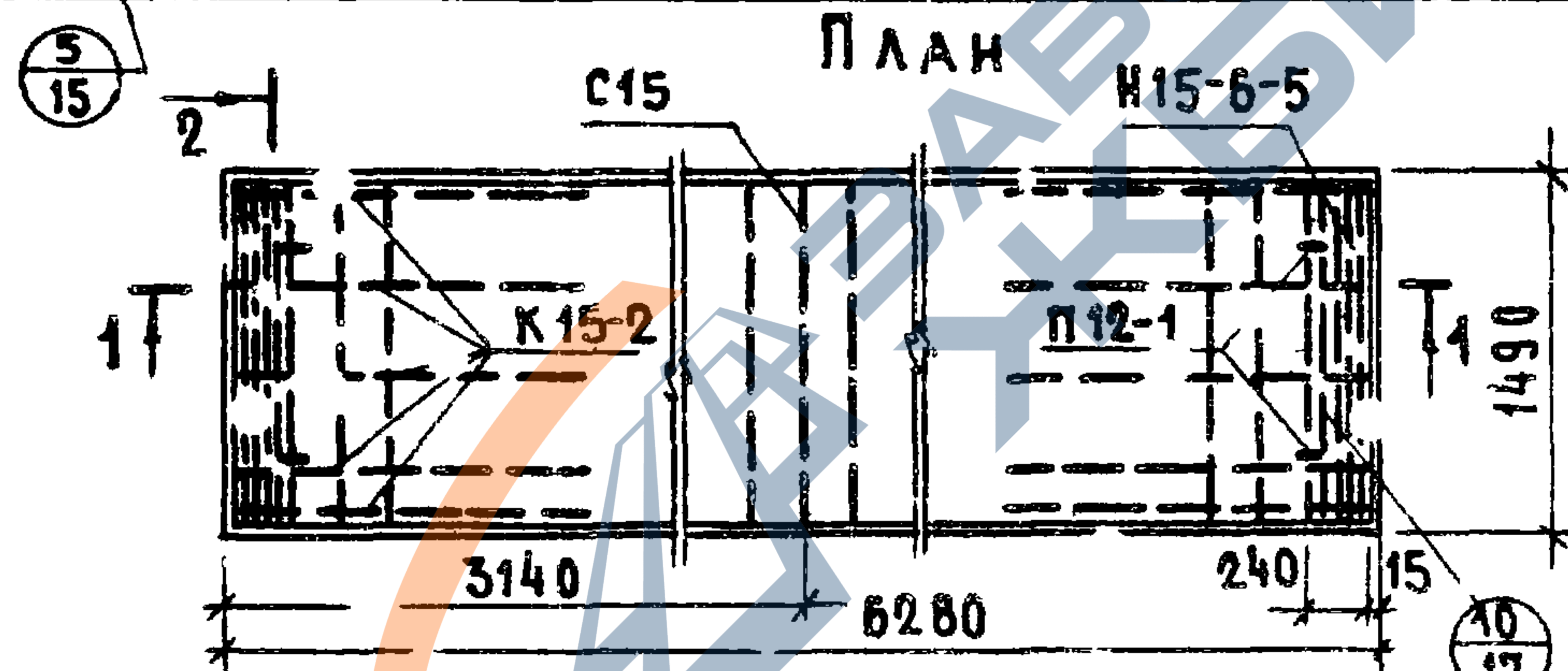
ГЛАВ. ИНЖ. ПРОЕКТ. А. ЛОКШИН
ГЛАВ. ИНЖ. ПРОЕКТ. МАШИНЫ И КАЛАЧНИКОВА

ЦИПЛИЖИЛИЩА

ТК	ПОЯСНИТЕЛЬНАЯ ЗАПИСКА	СЕРИЯ 1.141-1
1974		ВЫПУСК ЛИСТ 26 П. 4



ПЛАН



РАСЧЕТНАЯ СХЕМА

РАСЧЕТНАЯ НАГРУЗКА (БЕЗ УЧЕТА СОБСТВЕННОГО ВЕСА) - 450 кг/м²
 НАГРУЗКИ (ВКЛЮЧАЮЩИЕ СОБСТВЕННЫЙ ВЕС ПАНЕЛИ) КГ/М
 РАСЧЕТНАЯ НАГРУЗКА ПО НЕСУЩЕЙ СПОСОБНОСТИ - 780
 НОРМАТИВНАЯ НАГРУЗКА - 660
 НОРМАТИВНЫЕ НАГРУЗКИ „ПРИ РАСЧЕТЕ ПРОГИБА“:
 ДЛИТЕЛЬНО ДЕЙСТВУЮЩАЯ - 510
 КРАТКОВРЕМЕННО ДЕЙСТВУЮЩАЯ - 150
 РАСЧЕТНЫЙ ПРОГИБ С УЧЕТОМ ДЛИТЕЛЬНОГО ДЕЙСТВИЯ НАГРУЗКИ - $\frac{1}{970} l_0$

ПРИМЕЧАНИЕ: ДАННЫЙ ЛИСТ РАССМАТРИВАТЬ СОВМЕСТНО С ЛИСТОМ 2.

МЕТОД НАТЯЖЕНИЯ - ЭЛЕКТРОТЕРМИЧЕСКИЙ

ТК	Предварительно напряженная панель ПКЧ-63.15, армированная высокопрочной проволокой периодического	СЕРИЯ 1.141-1	
1974	профиля ϕ 5 Вр-II с высаженными анкерными головками	ВЫПУСК 26	ЛИСТ 1

Х А Р А К Т Е Р И С Т И К А И З Д Е Л И Я	
ВЕС, КГ	2940
ОБЪЕМ БЕТОНА, М ³	1.176
ПРИВЕДЕННАЯ ТОЛЩИНА БЕТОНА, СМ	12.55
ВЕС СТАЛИ, КГ	40.79
РАСХОД СТАЛИ НА 1М ² ИЗДЕЛИЯ, КГ	4.36
РАСХОД СТАЛИ НА 1М ³ БЕТОНА, КГ	34.7
ПРОЕКТНАЯ МАРКА БЕТОНА ПО ПРОЧНОСТИ НА СЖАТИЕ	200
КУБИКОВАЯ ПРОЧНОСТЬ БЕТОНА ПРИ ЕГО ОБЖАТИИ В КГ/СМ ² , НЕ НИЖЕ	140

СПЕЦИФИКАЦИЯ СТАЛЬНЫХ ЭЛЕМЕНТОВ				
МАРКИ	КОЛИЧЕСТВО	ВЕС, КГ		КОЛИЧЕСТВО ЛИСТОВ
		ЭЛЕМЕНТА	ОБЩИЙ	
5Вр II 63г	23	0.97	22.31	27
Н15-6-5	2	2.14	4.28	29
С14-62	1	4.80	4.80	32
К15-2	10	0.41	4.10	28
С15	1	0.70	0.70	31
П12-1	4	1.15	4.60	27
		ИТОГО	40.79	

В Ы Б О Р К А С Т А Л И						
ДИАМЕТРЫ И КЛАССЫ СТАЛИ	φ5Вр II	φ5В I	φ4В I	φ3В I	φ12 А I	φ4Вр I
ДЛИНА, М	144.79	12.40	22.25	135.36	5.20	24.00
ВЕС, КГ	22.31	1.90	2.20	7.40	4.60	2.38
R _д , КГ/СМ ²	16000		5500		2400	5500
ГОСТ	8480-63		6727-53*		5781-61*	14-4074

ПРЕДВАРИТЕЛЬНОЕ НАПРЯЖЕНИЕ АРМАТУРЫ, УЧИТЫВАЕМОЕ ПРИ НАЗНАЧЕНИИ ДЛИНЫ ЗАГОТОВКИ, $\sigma_0 = 8200 \text{ кг/см}^2$; $\Delta\sigma_0 = 830 \text{ кг/см}^2$.
 Величина остаточного предварительного напряжения ПЕРЕД БЕТОНИРОВАНИЕМ — 6880 кг/см^2 .

МЕТОД НАТЯЖЕНИЯ — ЭЛЕКТРОТЕРМИЧЕСКИЙ

ТК

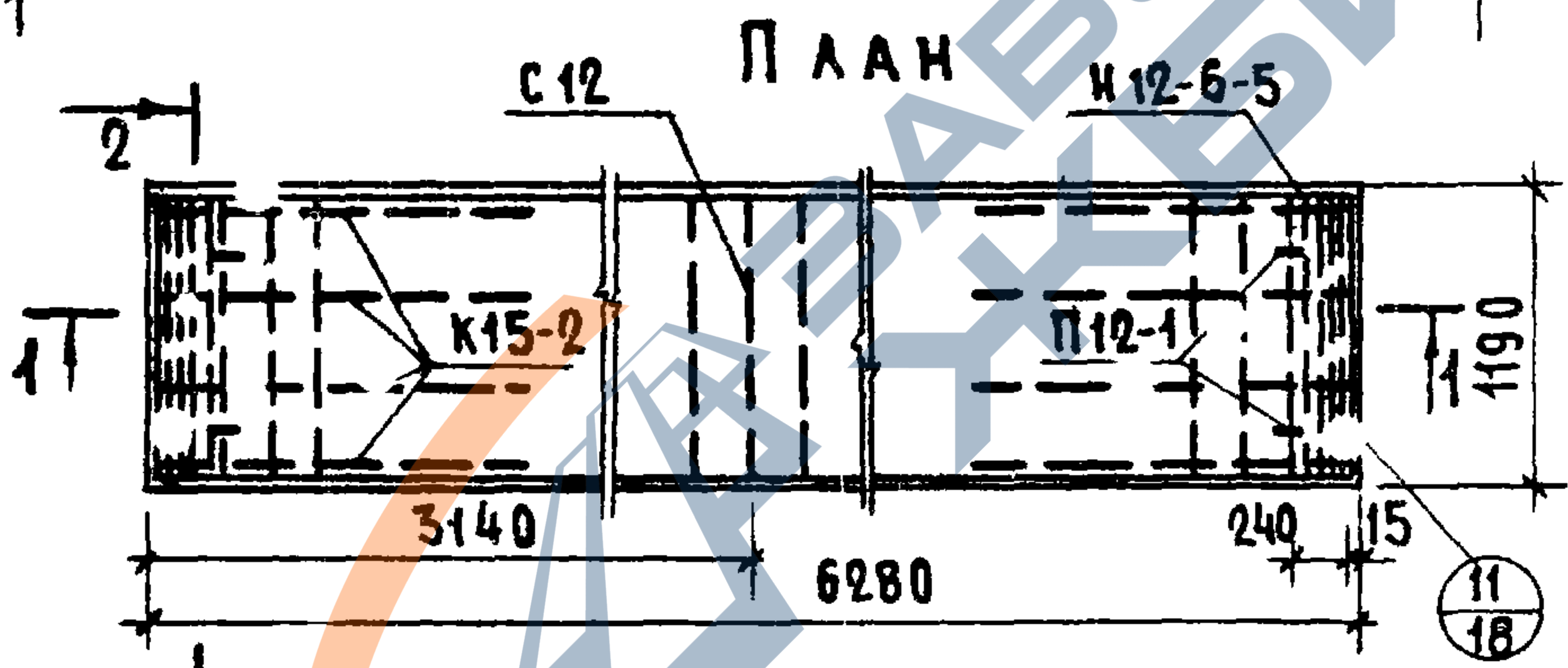
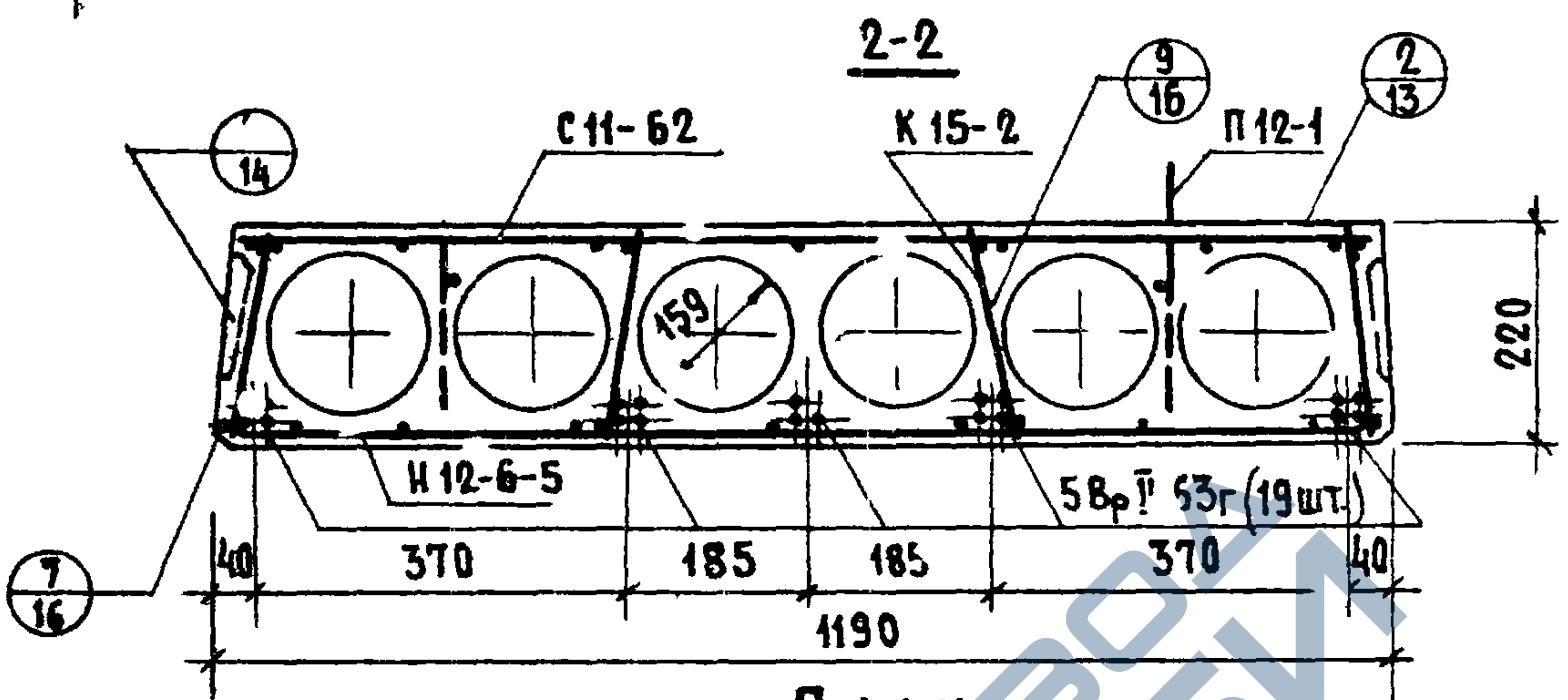
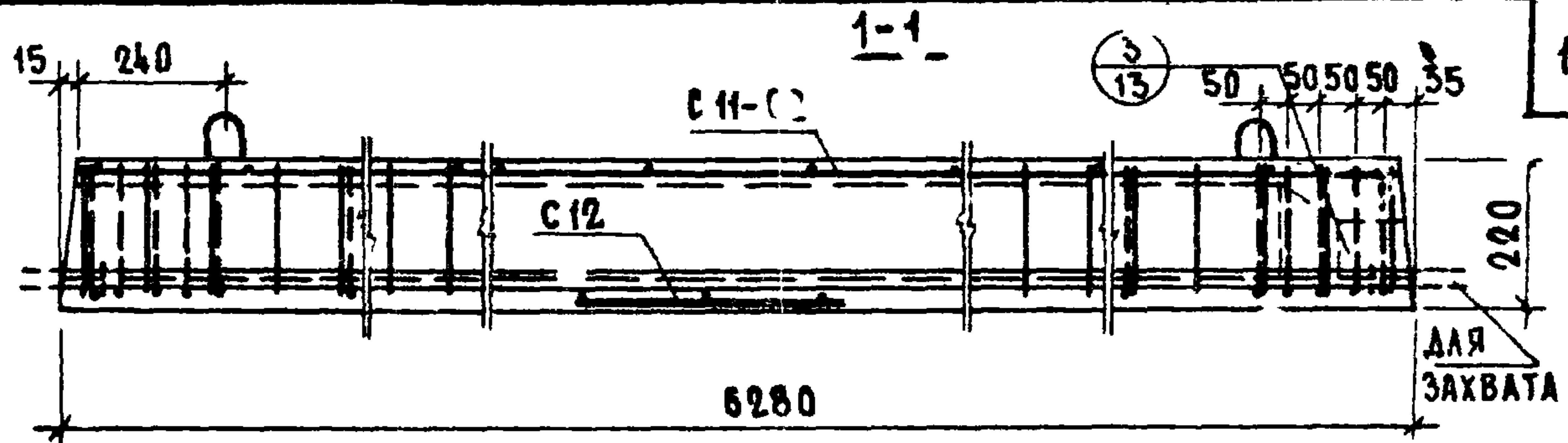
ПАНЕЛЬ ПК4-63.15.
 ХАРАКТЕРИСТИКА ИЗДЕЛИЯ,
 СПЕЦИФИКАЦИЯ И ВЫБОРКА СТАЛИ

СЕРИЯ
1.141-1

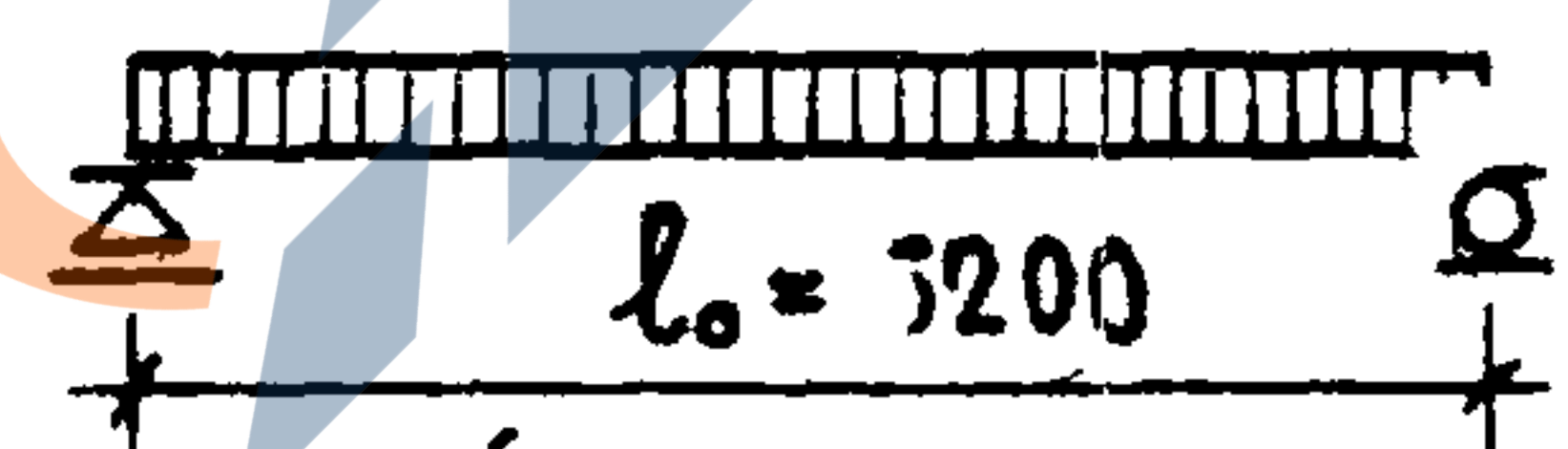
1974

ВЫПУСК	ЛИСТ
26	2

13 144-02 10



РАСЧЕТНАЯ СХЕМА



- РАСЧЕТНАЯ НАГРУЗКА (БЕЗ УЧЕТА СОБСТВЕННОГО ВЕСА) — 450 кг/м²
- НАГРУЗКИ (ВКЛЮЧАЮЩИЕ СОБСТВЕННЫЙ ВЕС ПАНЕЛИ) кг/м :
- РАСЧЕТНАЯ НАГРУЗКА ПО НЕСУЩЕЙ СПОСОБНОСТИ — 780
- НОРМАТИВНАЯ НАГРУЗКА — 660
- НОРМАТИВНЫЕ НАГРУЗКИ ПРИ РАСЧЕТЕ ПРОГИБА :
- ДЛИТЕЛЬНО ДЕЙСТВУЮЩАЯ — 510
- КРАТКОВРЕМЕННО ДЕЙСТВУЮЩАЯ — 150
- РАСЧЕТНЫЙ ПРОГИБ С УЧЕТОМ ДЛИТЕЛЬНОГО ДЕЙСТВИЯ НАГРУЗКИ — $\frac{1}{1000} l_0$.

ПРИМЕЧАНИЕ ДАННЫЙ ЛИСТ РАССМАТРИВАТЬ СОВМЕСТНО С ЛИСТОМ 4

МЕТОД НАТЯЖЕНИЯ — ЭЛЕКТРОТЕРМИЧЕСКИЙ

ТК 1974	Предварительно напряженная панель ПК4-БЗ.12, армированная высокопрочной проволокой периодического профиля $\phi 5Bp-II$ с высаженными анкерными головками.	СЕРИЯ 1.141-1
		ВЫПУСК ЛИСТ 26 3

13144-UC 11

Х А Р А К Т Е Р И С Т И К А И З Д Е Л И Я	
ВЕС , КГ	2210
ОБЪЕМ БЕТОНА , М ³	0.884
ПРИВЕДЕННАЯ ТОЛЩИНА БЕТОНА , СМ	11.8
ВЕС СТАЛИ , КГ	34.75
РАСХОД СТАЛИ НА 1М ² ИЗДЕЛИЯ , КГ	4.65
РАСХОД СТАЛИ НА 1М ³ БЕТОНА , КГ	39.4
ПРОЕКТНАЯ МАРКА БЕТОНА ПО ПРОЧНОСТИ НА СЖАТИЕ	200
КУБИКОВАЯ ПРОЧНОСТЬ БЕТОНА ПРИ ЕГО ОБЖАТИИ В КГ/СМ ² , НЕ НИЖЕ	140

СПЕЦИФИКАЦИЯ СТАЛЬНЫХ ЭЛЕМЕНТОВ				
МАРКИ	К-ЛИЦ	ВЕС , КГ		НН ЛИСТОВ
		1 ЭЛЕМЕНТА	ОБЩИЙ	
5Вр II 63г	19	0.97	18.43	27
Н 12-6-5	2	1.92	3.84	29
С 11-62	1	4.03	4.03	32
К 15-2	8	0.41	3.28	28
С 12	1	0.57	0.57	31
П 12-1	4	1.15	4.60	27
		ИТОГО	34.75	

В Ы Б О Р К А С Т А Л И						
ДИАМЕТРЫ И КЛАССЫ СТАЛИ	φ5Вр II	φ5В I	φ4В I	φ3В I	φ12А I	φ4Вр I
ДЛИНА , М	119.61	11.16	17.87	11.72	5.20	21.42
ВЕС , КГ	18.43	1.72	1.77	6.11	4.60	2.12
К _д , КГ/СМ ²	16000		5500		11000	5500
ГОСТ	8480-63		6727-53*		5781-61*	1444-71

ПРЕДВАРИТЕЛЬНОЕ НАПРЯЖЕНИЕ АРМАТУРЫ, УЧИТЫВАЕМОЕ ПРИ
НАЗНАЧЕНИИ ДЛИНЫ ЗАГОТОВКИ, $\sigma_0 = 8200 \text{ кг/см}^2$; $\Delta \sigma_0 = 830 \text{ кг/см}^2$
ВЕЛИЧИНА ОСТАТОЧНОГО ПРЕДВАРИТЕЛЬНОГО НАПРЯЖЕНИЯ
ПЕРЕД БЕТОНИРОВАНИЕМ - 6880 кг/см^2 .

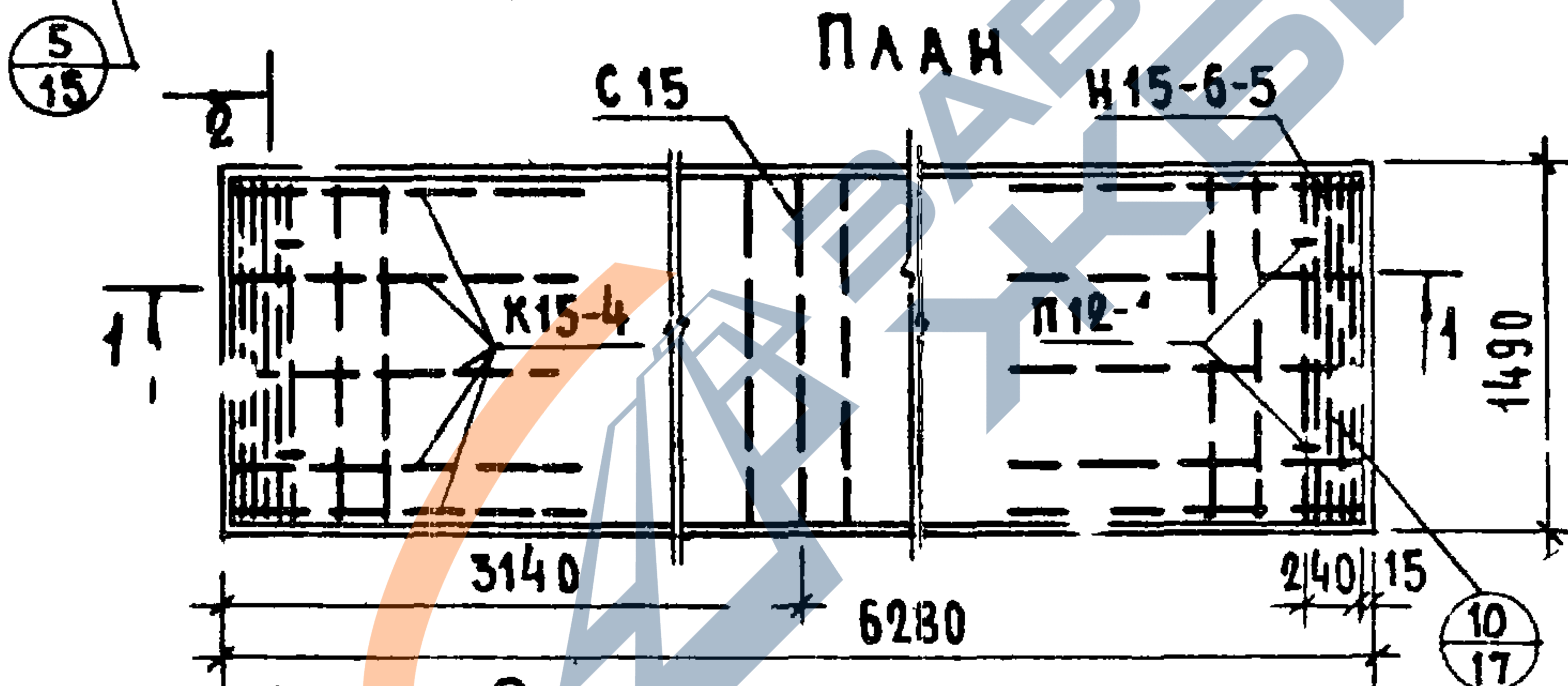
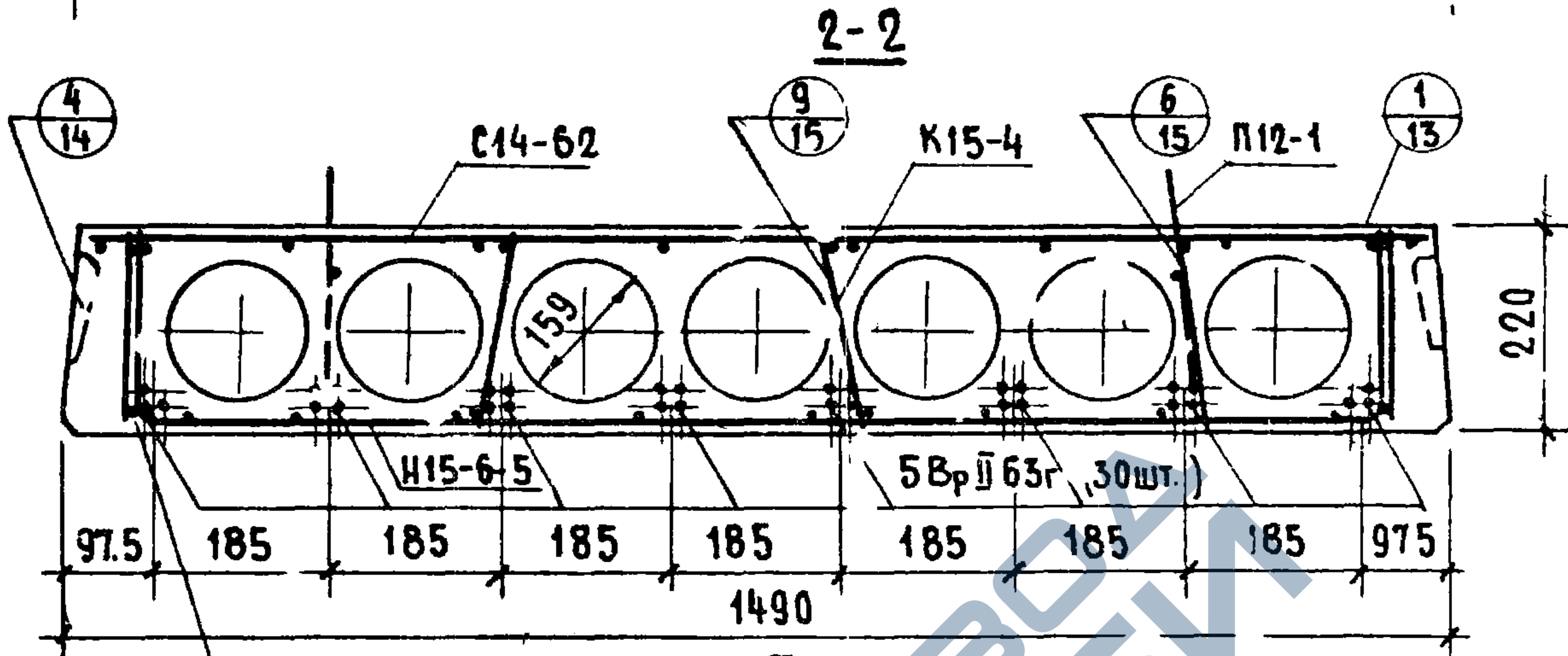
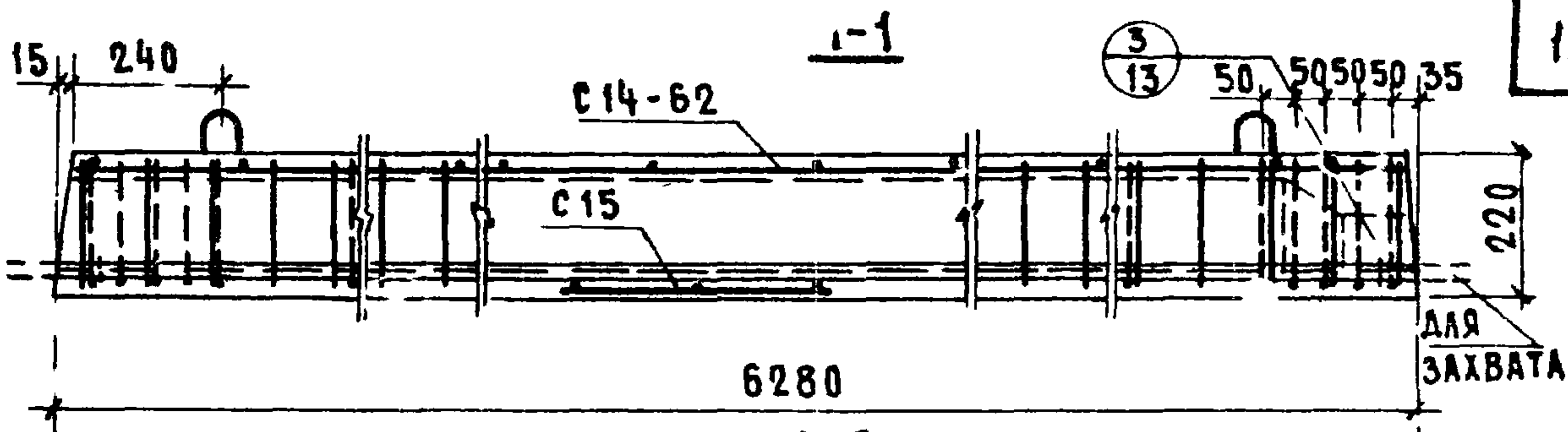
МЕТОД НАТЯЖЕНИЯ - ЭЛЕКТРОТЕРМИЧЕСКИЙ

ТК	ПАНЕЛЬ ПК4-63.12. ХАРАКТЕРИСТИКА ИЗДЕЛИЯ, СПЕЦИФИКАЦИЯ И ВЫБОРКА СТАЛИ	СЕРИЯ 1.141-1	
		ВЫПУСК	ЛИСТ
1974		26	4

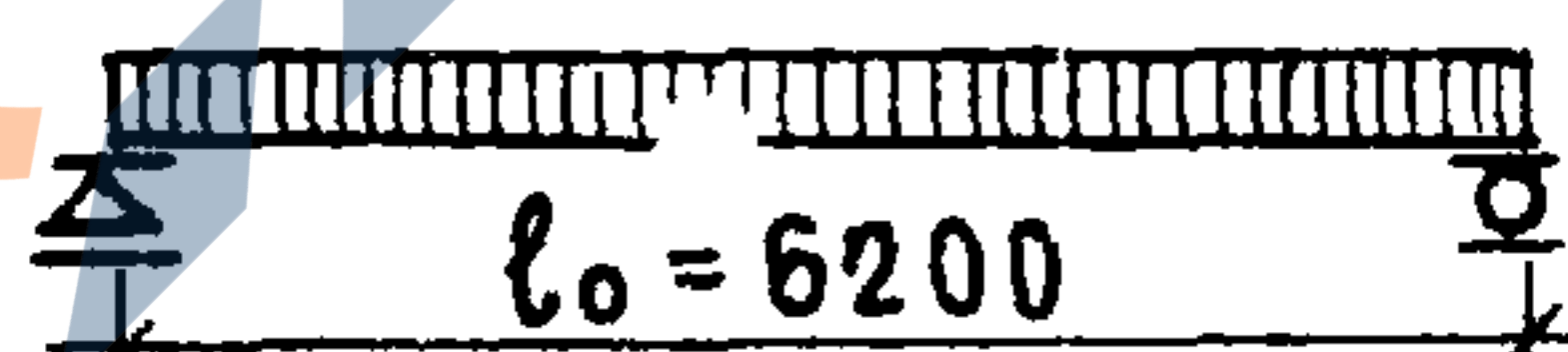
13 144-02 12

ГЛАВНЫЙ ПРОЕКТ
СТАЛЬНЫЕ ЭЛЕМЕНТЫ
И КАЛАЧИКОВА

ЦИМЛИЖИЛИЩА



РАСЧЕТНАЯ СХЕМА



Расчетная нагрузка (без учета собственного веса) — 600 кг/м²

нагрузки (включая собственный вес панели) кг/м²:

Расчетная нагрузка по несущей способности — 930

Нормативная нагрузка — 80.

Нормативные нагрузки при расчете прогиба:

Длительно действующая — 650

Кратковременно действующая — 150

Расчетный прогиб с учетом длительного действия нагрузки — $\frac{1}{870} l_0$

Примечание: данный лист рассматривать совместно с листом 6.

МЕТОД НАТЯЖЕНИЯ-ЭЛЕКТРОТЕРМИЧЕСКИЙ

Тр 1974	Предварительно напряженная панель ПКБ-63.15, армированная высокопрочной проволокой периодического профиля $\phi 5Вр-II$ с высаженными анкерными головками	СЕРИЯ 1.141-1	
		ВЫПУСК	ЛИСТ
		26	5

ХАРАКТЕРИСТИКА ИЗДЕЛИЯ	
ВЕС, КГ	2940
ОБЪЕМ БЕТОНА, М ³	1.176
ПРИВЕДЕННАЯ ТОЛЩИНА БЕТОНА, СМ	12.55
ВЕС СТАЛИ, КГ	49.68
РАСХОД СТАЛИ НА 1М ² ИЗДЕЛИЯ, КГ	5.32
РАСХОД СТАЛИ НА 1М ³ БЕТОНА, КГ	42.4
ПРОЕКТНАЯ МАРКА БЕТОНА ПО ПРОЧНОСТИ НА СЖАТИЕ	200
КУБИКОВАЯ ПРОЧНОСТЬ БЕТОНА ПРИ ЕГО ОБЖАТИИ В КГ/СМ ² , НЕ НИЖЕ	140

СПЕЦИФИКАЦИЯ СТАЛЬНЫХ ЭЛЕМЕНТОВ				
МАРКИ	КВ.МЧ	ВЕС, КГ		НН ЛИСТОВ
		1 ЭЛЕМЕНТА	ОБЩИЙ	
5Вр II 63г	30	0.97	29.10	27
И15-6-5	2	2.14	4.28	29
С14-62	1	4.80	4.80	32
К15-4	10	0.62	6.20	28
С15	1	0.70	0.70	31
П12-1	4	1.15	4.60	27
		ИТОГО	49.68	

ВЫБОРКА СТАЛИ						
ДИАМЕТРЫ И КЛАССЫ СТАЛИ	φ5Вр II	φ5В I	φ4В I	φ3В I	φ12А I	φ4Вр I
ДЛИНА, М	188.85	12.40	70.25	87.36	5.20	24.00
ВЕС, КГ	29.10	1.90	6.90	4.80	4.60	2.38
R _к , КГ/СМ ²	16000		5500		5500	5500
ГОСТ	8480-63		6727-53*		5781-61*	7914-97*

ПРЕДВАРИТЕЛЬНОЕ НАПРЯЖЕНИЕ АРМАТУРЫ, УЧИТЫВАЕМОЕ ПРИ НАЗНАЧЕНИИ ДЛИНЫ ЗАГРУЗКИ, $\sigma_0 = 8500 \text{ КГ/СМ}^2$; $\Delta \sigma_0 = 830 \text{ КГ/СМ}^2$.
 ВЕЛИЧИНА ОСТАТОЧНОГО ПРЕДВАРИТЕЛЬНОГО НАПРЯЖЕНИЯ ПЕРЕД БЕТОНИРОВАНИЕМ - 7120 КГ/СМ^2 .

МЕТОД НАТЯЖЕНИЯ - ЭЛЕКТРОТЕРМИЧЕСКИЙ

ТК

ПАНЕЛЬ ПКБ-63.15.
 ХАРАКТЕРИСТИКА ИЗДЕЛИЯ,
 СПЕЦИФИКАЦИЯ И ВЫБОРКА СТАЛИ

СЕРИЯ
1.141-1

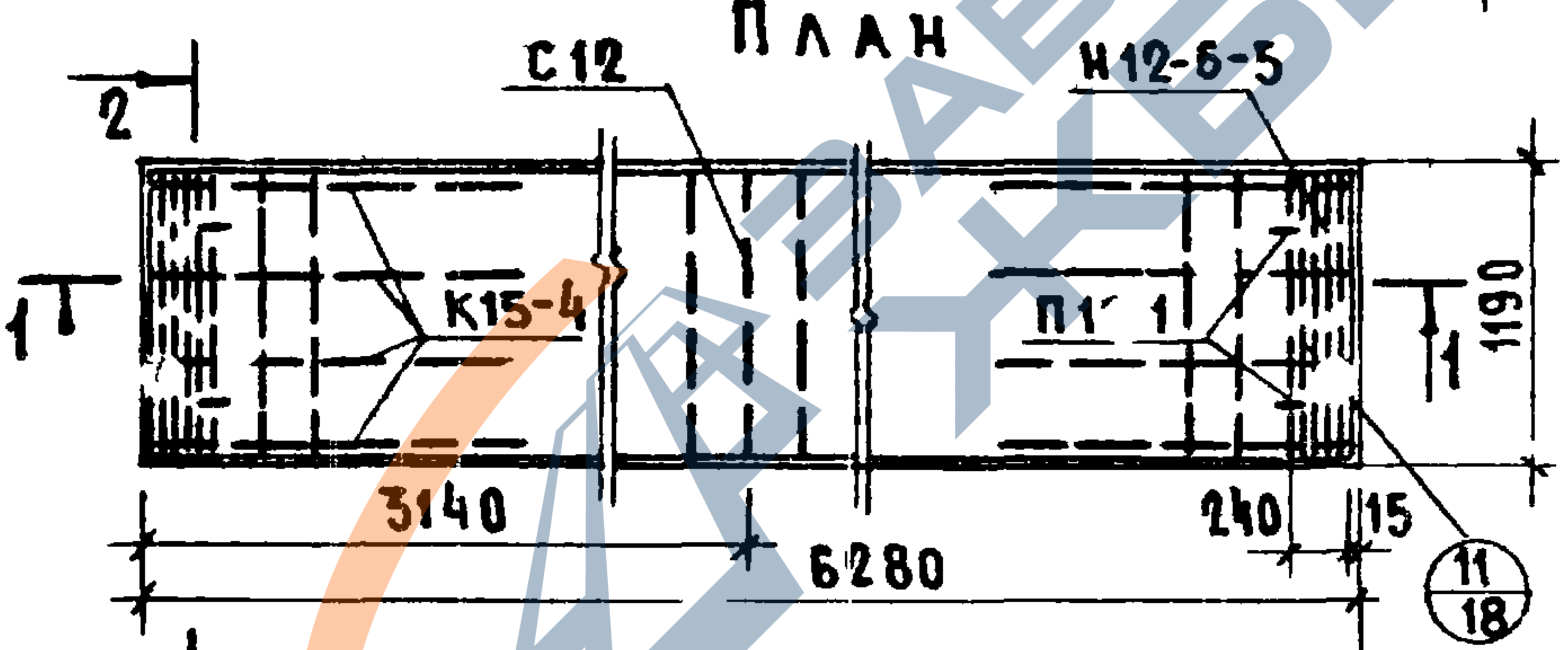
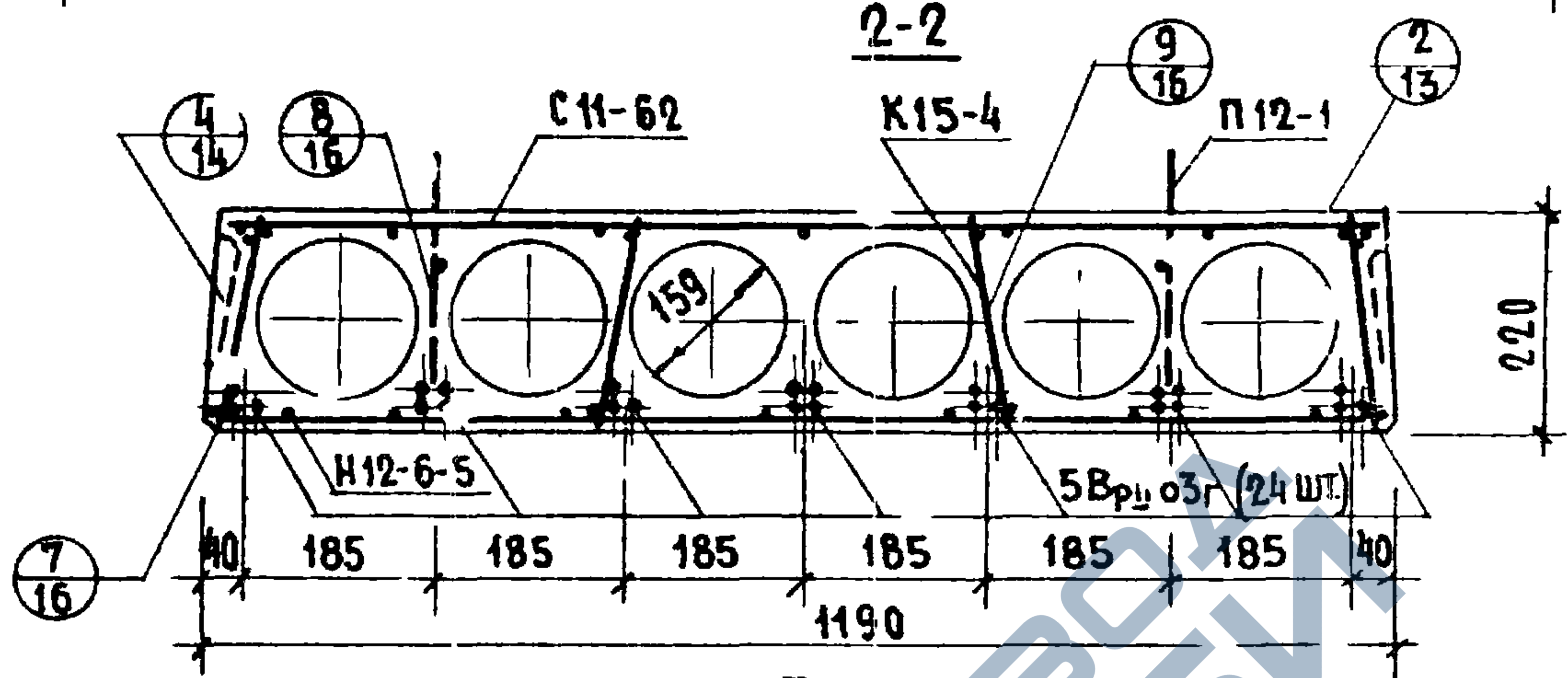
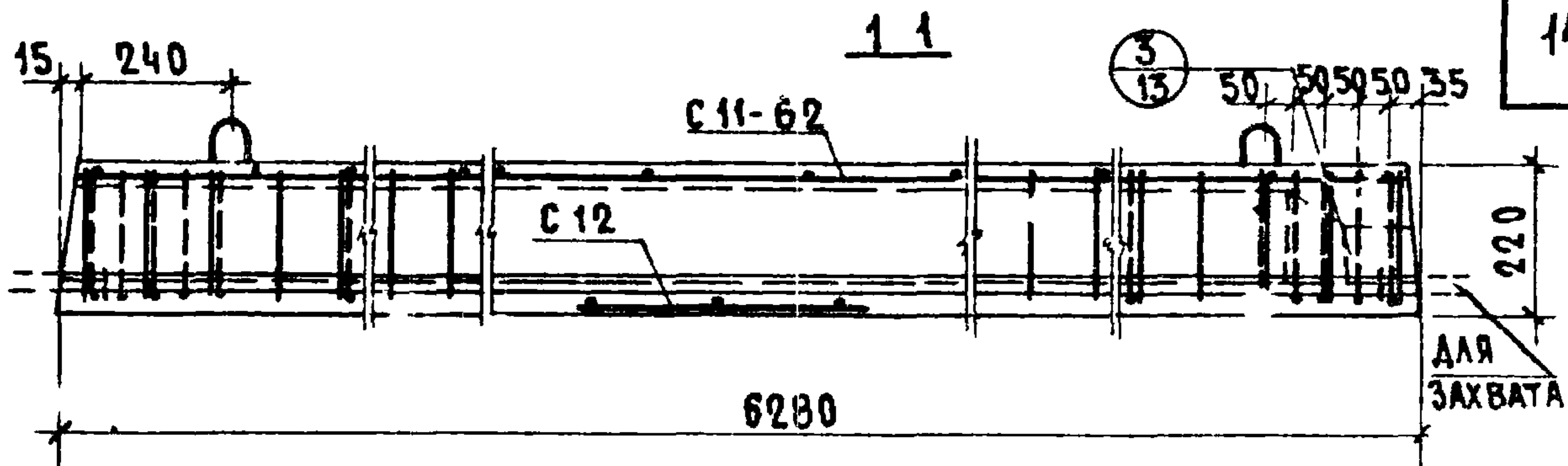
ВЫПУСК ЛИСТ
26 6

1974

13144-02 14

М. КУЛИНСКИЙ
 А. ЛОКШИН
 И. КАЛАЧНИКОВА
 ГЛАВ. ИНЖ. ПРОЕКТ
 ГЛАВ. ИНЖ. ПРОЕКТ

ЦНИИТ
 ЖИЛИЩА



РАСЧЕТНАЯ НАГРУЗКА (БЕЗ УЧЕТА СОБСТВЕННОГО ВЕСА) — 600 КГ/М²
НАГРУЗКИ (ВКЛЮЧАЮЩИЕ СОБСТВЕННЫЙ ВЕС ПАНЕЛИ) КГ/М²:
 РАСЧЕТНАЯ НАГРУЗКА ПО НЕСУЩЕЙ СПОСОБНОСТИ — 930
 НОРМАТИВНАЯ НАГРУЗКА — 800
 НОРМАТИВНЫЕ НАГРУЗКИ ПРИ РАСЧЕТЕ ПРОГИБА:
 ДЛИТЕЛЬНО ДЕЙСТВУЮЩАЯ — 650
 КРАТКОВРЕМЕННО ДЕЙСТВУЮЩАЯ — 150
 РАСЧЕТНЫЙ ПРОГИБ С УЧЕТОМ ДЛИТЕЛЬНОГО ДЕЙСТВИЯ НАГРУЗКИ — $\frac{1}{860} l_0$

ПРИМЕЧАНИЕ: ДАННЫЙ ЛИСТ РАССМАТРИВАТЬ СОВМЕСТНО С ЛИСТОМ 8.

МЕТОД НАТЯЖЕНИЯ — ЭЛЕКТРОТЕРМИЧЕСКИЙ

ТК 1974	Предварительно напряженная панель ЛКБ-63.12, армированная высокопрочной проволокой периодического профиля $\phi 5Вр II$ с высаженными анкерными головками	СЕРИЯ 1.141-1
		ВЫПУСК ЛИСТ 26 7

Х А Р А К Т Е Р И С Т И К А И З Д Е Л И Я	
ВЕС, КГ	2210
ОБЪЕМ БЕТОНА, М ³	0.884
ПРИВЕДЕННАЯ ТОЛЩИНА БЕТОНА, СМ	11.8
ВЕС СТАЛИ, КГ	41.28
РАСХОД СТАЛИ НА 1М ² ИЗДЕЛИЯ, КГ	5.52
РАСХОД СТАЛИ НА 1М ³ БЕТОНА, КГ	46.7
ПРОЕКТНАЯ МАРКА БЕТОНА ПО ПРОЧНОСТИ НА СЖАТИЕ	200
КУБИКОВАЯ ПРОЧНОСТЬ БЕТОНА ПРИ ЕГО ОБЖАТИИ В КГ/СМ ² , НЕ НИЖЕ	140

СПЕЦИФИКАЦИЯ СТАЛЬНЫХ ЭЛЕМЕНТОВ				
МАРКИ	КОЛИЧ	ВЕС, КГ		НН ЛИСТОВ
		1 ЭЛЕМЕНТА	ОБЩИЙ	
5Вр II 63г	24	0.97	23.28	27
И 12-6-5	2	1.92	3.84	29
С 11-62	1	4.03	4.03	32
К 15-4	8	0.62	4.96	28
С 12	1	0.57	0.57	31
П 12-1	4	1.15	4.60	27
		ИТОГО	41.28	

В Ы Б О Р К А С Т А Л И						
ДИАМЕТРЫ И КЛАССЫ СТАЛИ	φ 5Вр II	φ 5 I	φ 4 В I	φ 3 В I	φ 12 А I	φ 4 Вр I
ДЛИНА, М	151.08	11.16	56.27	73.32	5.20	21.42
ВЕС, КГ	23.28	1.72	5.53	4.03	4.60	2.12
R _д , КГ/СМ ²	16000		5500		2400	5500
ГОСТ	8480-63		6727-53*		5781-61*	ТУ 14-4-971

ПРЕДВАРИТЕЛЬНОЕ НАПРЯЖЕНИЕ РЪМАТУРЫ, УЧИТЫВАЕМОЕ ПРИ
НАЗНАЧЕНИИ ДЛИНЫ ЗАГОТОВКИ, $\sigma_0 = 8500 \text{ КГ/СМ}^2$; $\Delta \sigma_0 = 830 \text{ КГ/СМ}^2$
ВЕЛИЧИНА ОСТАТОЧНОГО ПРЕДВАРИТЕЛЬНОГО НАПРЯЖЕНИЯ
ПЕРЕД БЕТОНИРОВАНИЕМ — 7120 КГ/СМ^2

МЕТОД НАТЯЖЕНИЯ — ЭЛЕКТРОТЕРМИЧЕСКИЙ

ТК

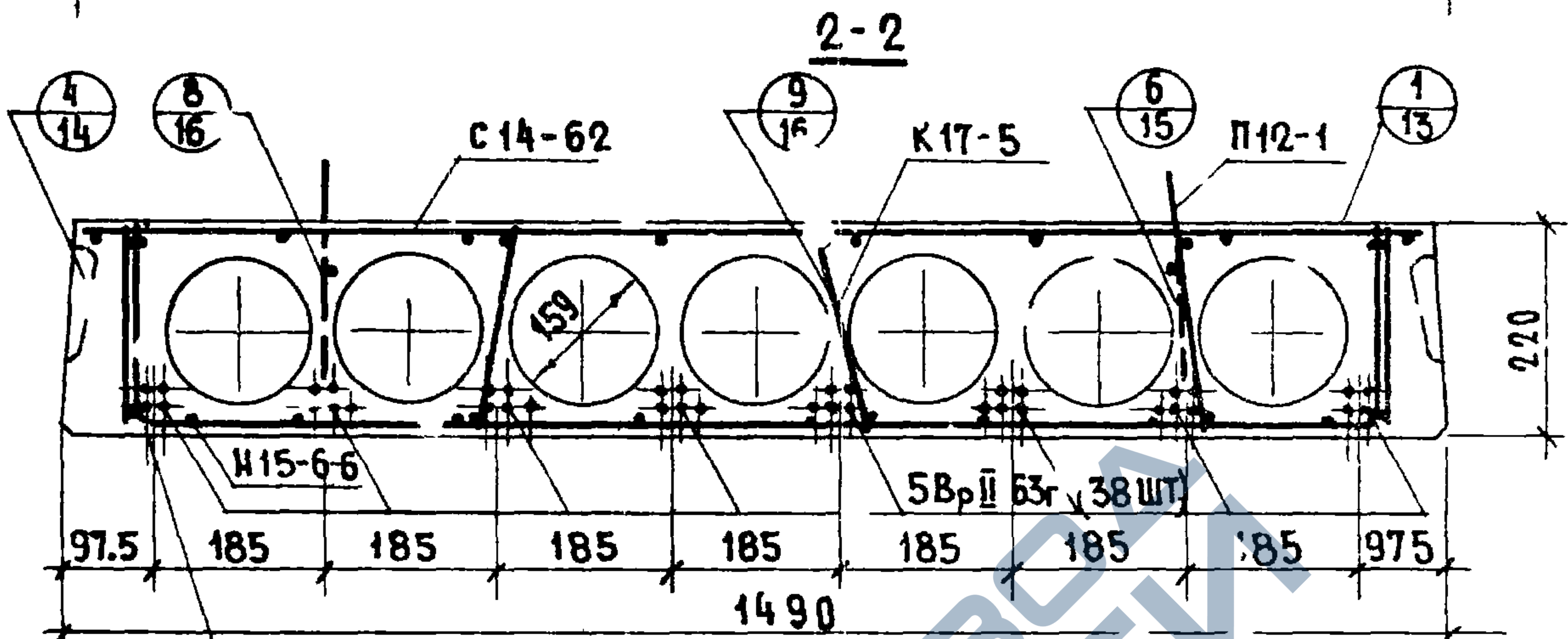
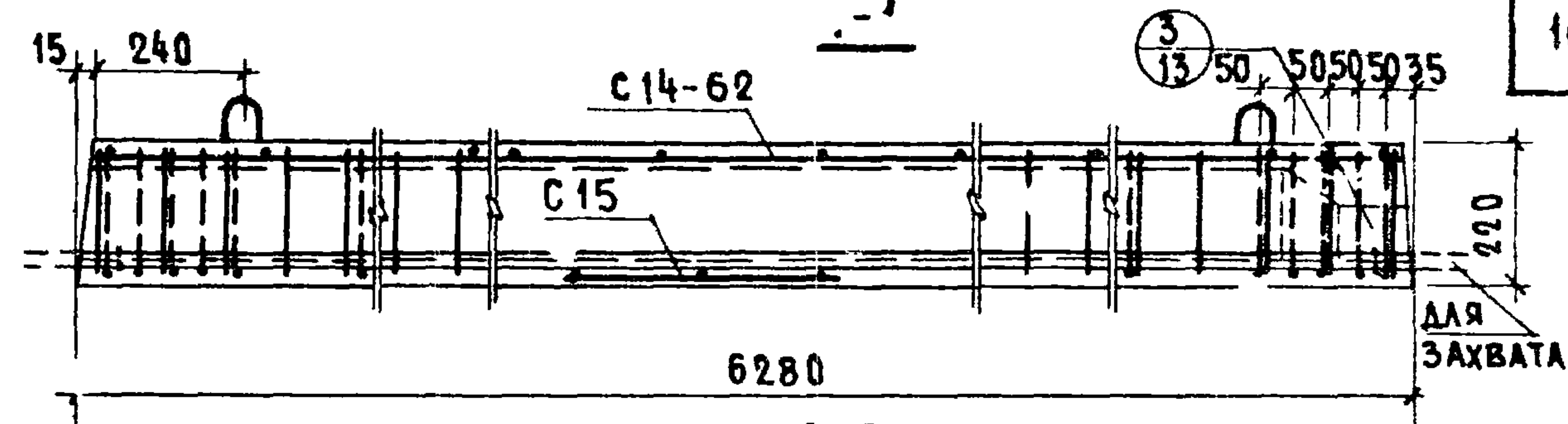
ПАНЕЛЬ ПКБ-63.12.
ХАРАКТЕРИСТИКА ИЗДЕЛИЯ,
СПЕЦИФИКАЦИЯ И ВЫБОРКА СТАЛИ

СЕРИЯ
1.141-1ВЫПУСК | ЛИСТ
26 | 8

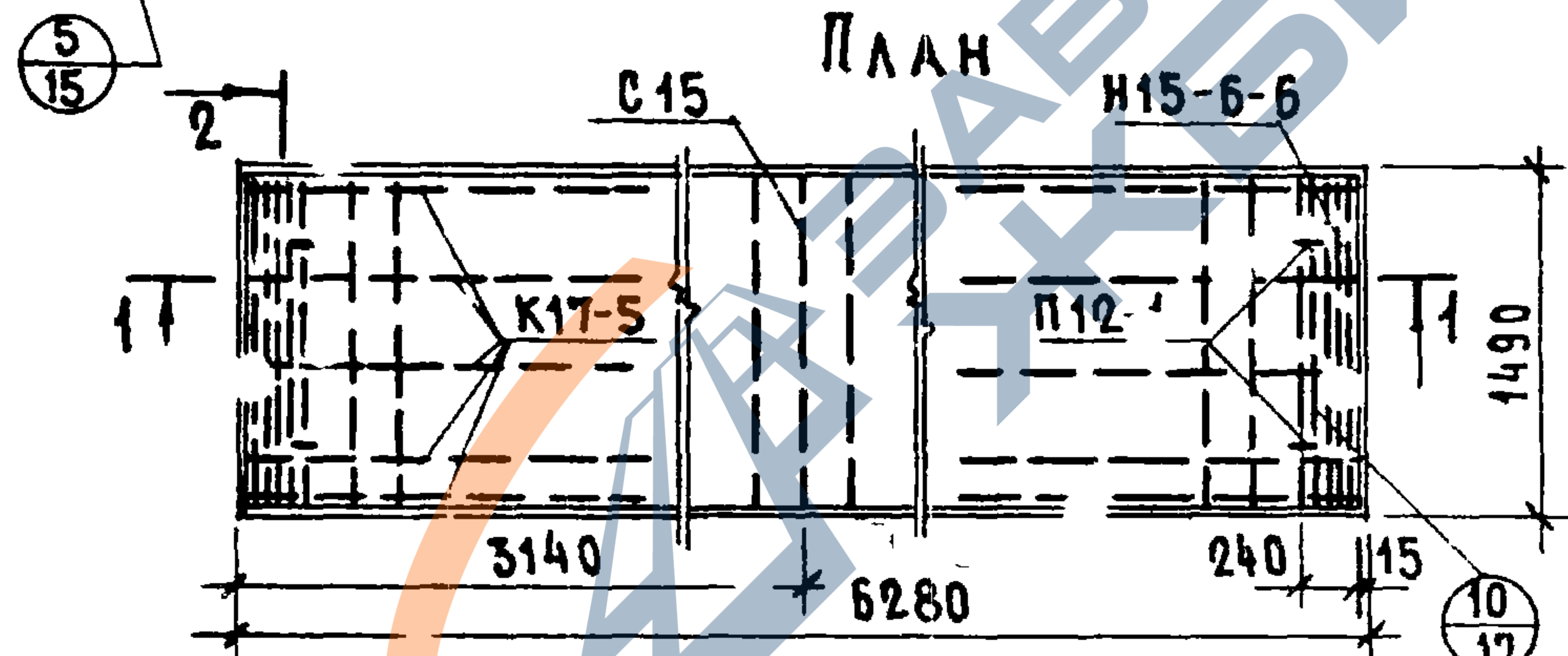
1974

13 144-02 16

ЦИТИИ
 ЛИЖИЛИЩА
 ГЛАВНИ ПРОЕКТА
 ГЛАВНИ ПРОЕКТА
 А. ЛОКШИН
 Н. КАЛУЖНИКОВА



ПЛАН



РАСЧЕТНАЯ СХЕМА

$l_0 = 6200$

РАСЧЕТНАЯ НАГРУЗКА (БЕЗ УЧЕТА СОБСТВЕННОГО ВЕСА) — 800 кг/м²
 НАГРУЗКИ (ВКЛЮЧАЮЩИЕ СОБСТВЕННЫЙ ВЕС ПАНЕЛИ) кг/м²:
 РАСЧЕТНАЯ НАГРУЗКА ПО НЕСУЩЕЙ СПОСОБНОСТИ — 1130
 НОРМАТИВНАЯ НАГРУЗКА — 970
 НОРМАТИВНЫЕ НАГРУЗКИ ПРИ РАСЧЕТЕ ПРОГИБА:
 ДЛИТЕЛЬНО ДЕЙСТВУЮЩАЯ — 820
 КРАТКОВРЕМЕННО ДЕЙСТВУЮЩАЯ — 150
 РАСЧЕТНЫЙ ПРОГИБ С УЧЕТОМ ДЛИТЕЛЬНОГО ДЕЙСТВИЯ НАГРУЗКИ — $\frac{1}{720} l_0$

ПРИМЕЧАНИЕ: ДАННЫЙ ЛИСТ РАССМАТРИВАТЬ СОВМЕСТНО С ЛИСТОМ 10.

МЕТОД НАТЯЖЕНИЯ — ЭЛЕКТРОТЕРМИЧЕСКИЙ

ТК 1974	Предварительно напряженная панель ПКВ-БЗ.15, армированная высокопрочной проволокой периодического профиля ϕ 5Вр-II с высаженными анкерными головками	СЕРИЯ 1.141-1	
		ВЫПУСК 26	ЛИСТ 9

Х А Р А К Т Е Р И С Т И К А И З Д Е Л И Я	
ВЕС, КГ	2940
ОБЪЕМ БЕТОНА, М ³	1.176
ПРИВЕДЕННАЯ ТОЛЩИНА БЕТОНА, СМ	12.55
ВЕС СТАЛИ, КГ	60.00
РАСХОД СТАЛИ НА 1М ² ИЗДЕЛИЯ, КГ	6.43
РАСХОД СТАЛИ НА 1М ³ БЕТОНА, КГ	51.10
ПРОЕКТНАЯ МАРКА БЕТОНА ПО ПРОЧНОСТИ НА СЖАТИЕ	200
КУБИКОВАЯ ПРОЧНОСТЬ БЕТОНА ПРИ ЕГО ОБЖАТИИ В КГ/СМ ² , НЕ НИЖЕ	140

СПЕЦИФИКАЦИЯ С Т А Л Ь Н Ы Х Э Л Е М Е Н Т О В				
МАРКИ	КОЛ-ВО	ВЕС, КГ		НН ЛИСТОВ
		1 ЭЛЕМЕНТА	ОБЩИЙ	
5Вр II 63г	38	0.97	36.86	27
И 15-6-6	2	2.57	5.14	30
С 14-62	1	4.80	4.80	32
К 17-5	10	0.79	7.90	28
С 15	1	0.70	0.70	31
П 12-1	4	1.15	4.60	27
		ИТОГО	60.00	

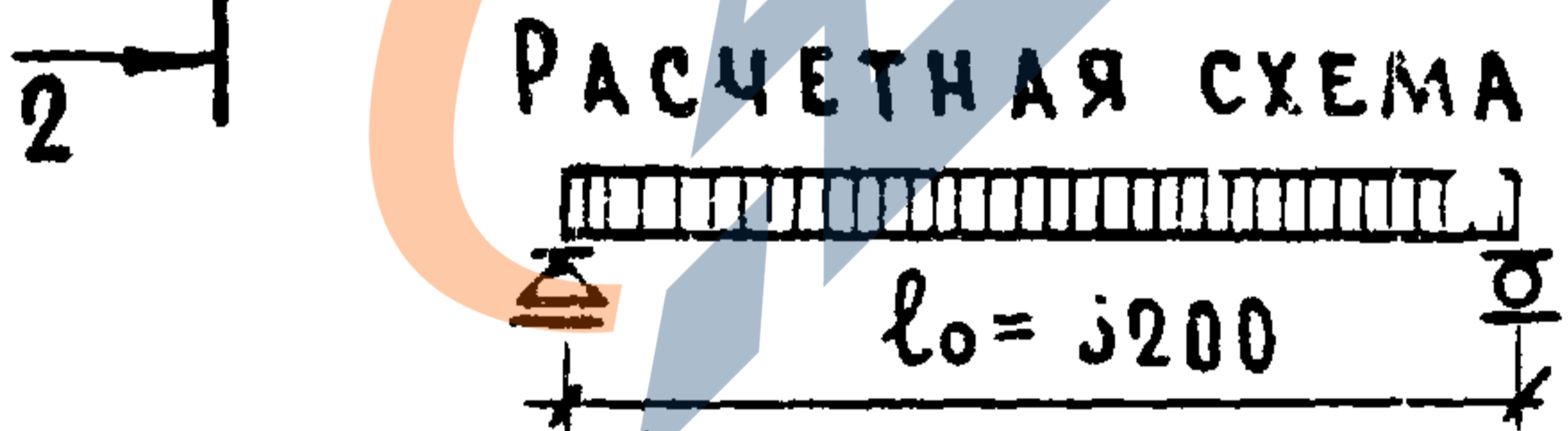
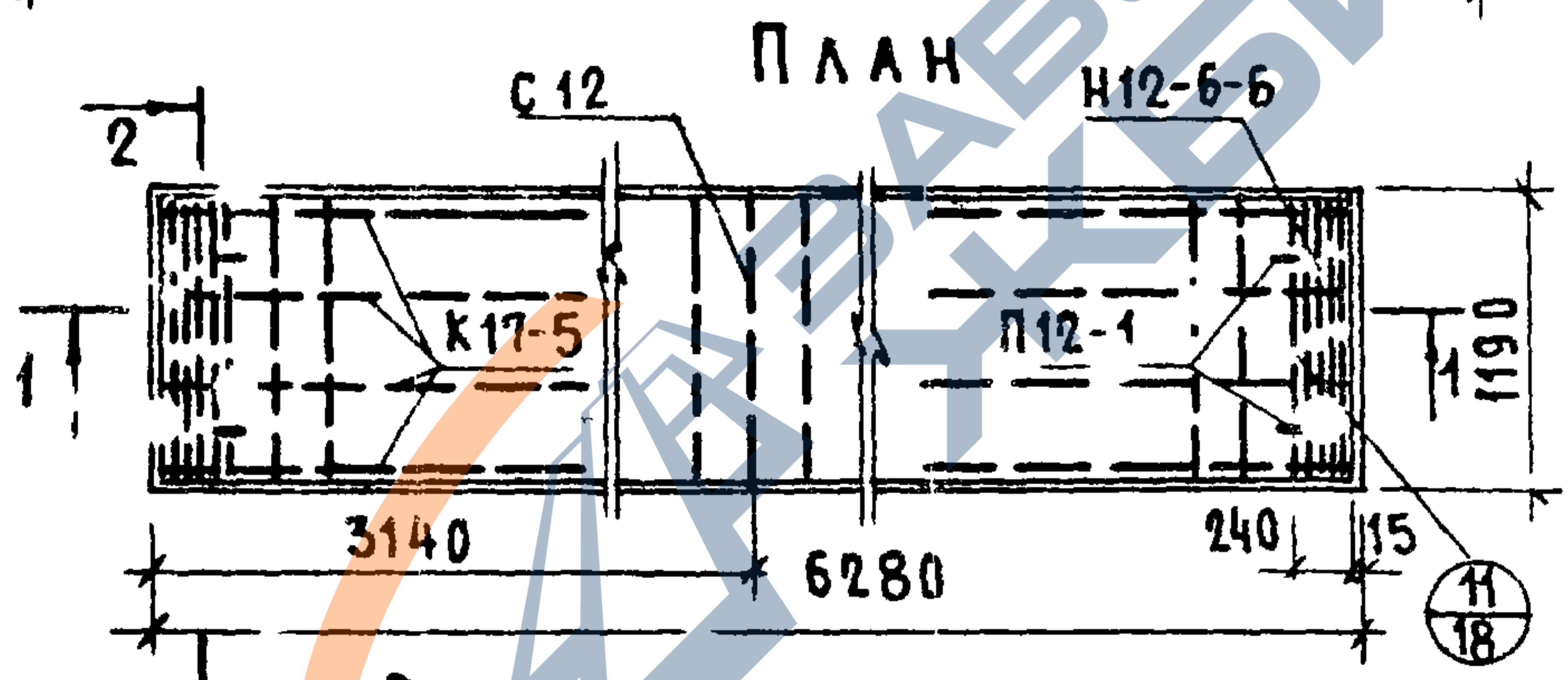
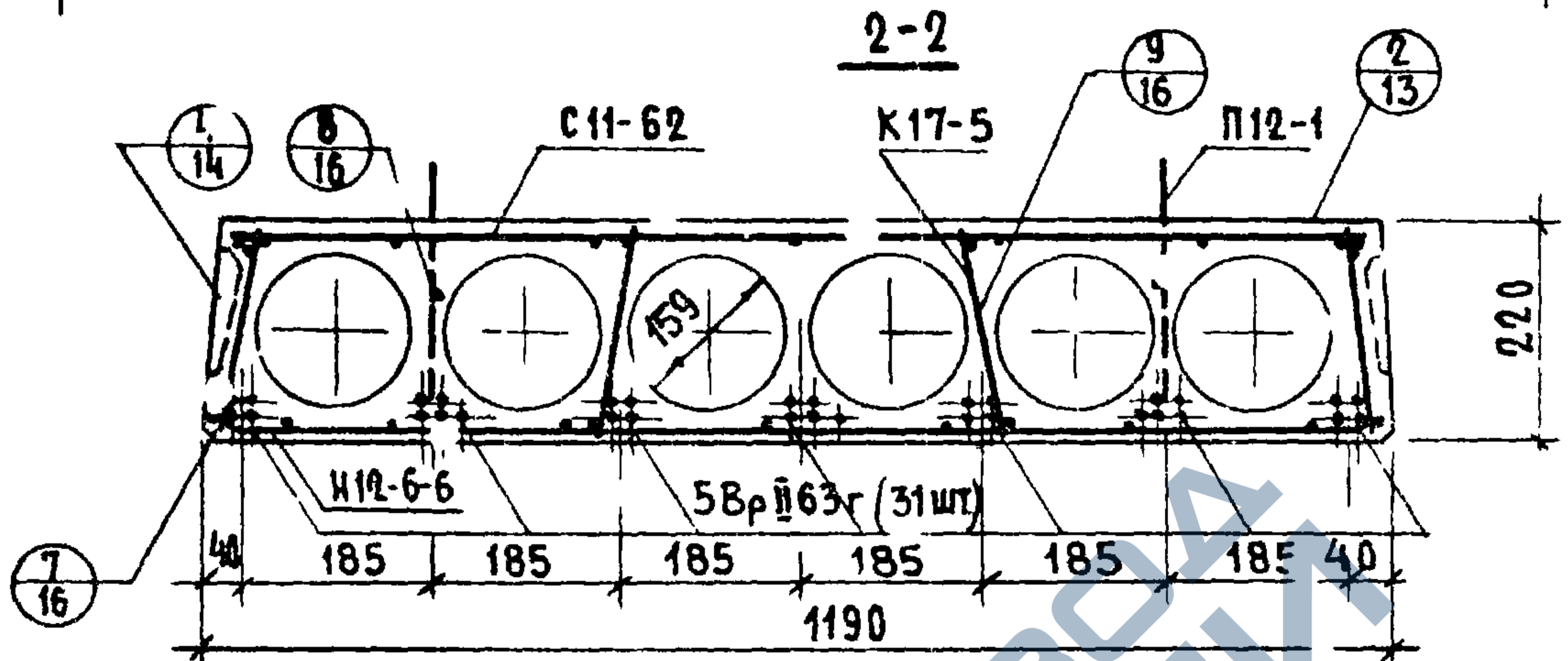
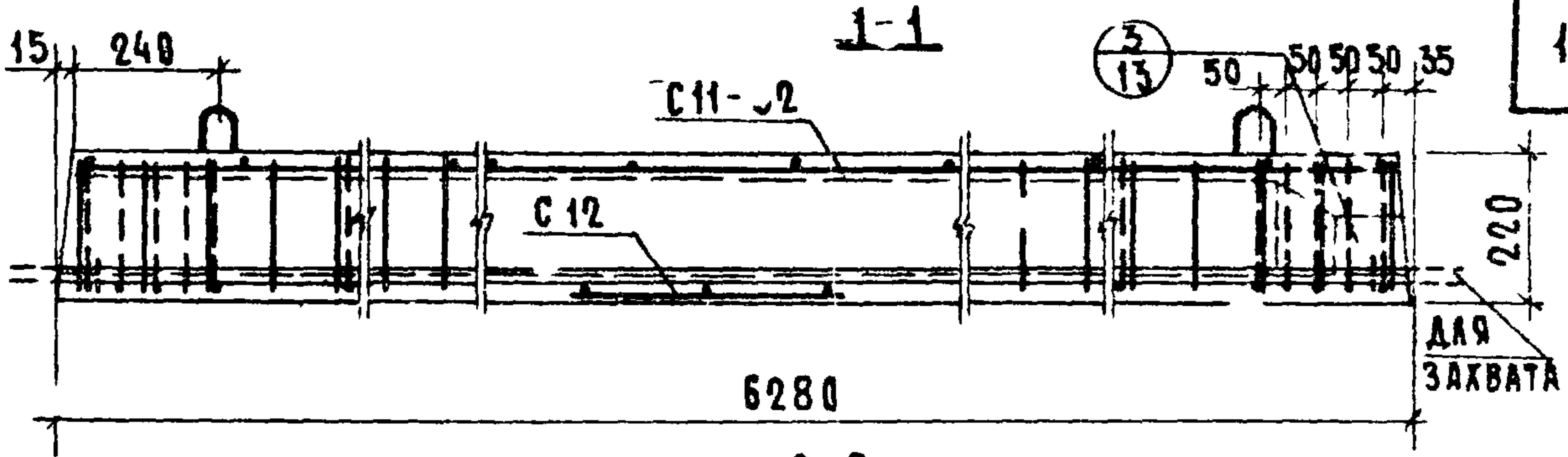
В Ы Б О Р К А С Т А Л И							
ДИАМЕТРЫ И КЛАССЫ СТАЛИ	φ 5Вр II	φ 6А III	φ 5В I	φ 4В I	φ 3В I	φ 12А I	φ 4Вр I
ДЛИНА, М	239.21	12.40	17.2	61.15	87.36	5.20	24.00
ВЕС, КГ	36.86	2.76	2.6	6.00	4.80	4.60	2.38
R _к , КГ/СМ ²	16000	4000	5500			5500	5500
ГОСТ	8480-63	5781-61*	6727-53*			5781-61*	ТУ/ 4-9-71

ПРЕДВАРИТЕЛЬНОЕ НАПРЯЖЕНИЕ АРМАТУРЫ, УЧИТЫВАЕМОЕ ПРИ
 НАЗНАЧЕНИИ ДЛИНЫ ЗАГОТОВКИ, $\sigma_0 = 8500 \text{ КГ/СМ}^2$; $\Delta \sigma_0 = 830 \text{ КГ/СМ}^2$
 ВЕЛИЧИНА ОСТАТОЧНОГО ПРЕДВАРИТЕЛЬНОГО НАПРЯЖЕНИЯ
 ПЕРЕД БЕТОНИРОВАНИЕМ - 7120 КГ/СМ^2

МЕТОД НАТЯЖЕНИЯ - ЭЛЕКТРОТЕРМИЧЕСКИЙ

ТК	ПАНЕЛЬ ПК8-63.15. ХАРАКТЕРИСТИКА ИЗДЕЛИЯ, СПЕЦИФИКАЦИЯ И ВЫБОРКА СТАЛИ.	СЕРИЯ 1.144-1	
		ВЫПУСК 26	ЛИСТ 10
1974			

13144-02 18



- РАСЧЕТНАЯ НАГРУЗКА (БЕЗ УЧЕТА СОБСТВЕННОГО ВЕСА) — 800 кг/м²
- НАГРУЗКИ (ВКЛЮЧАЮЩИЕ СОБСТВЕННЫЙ ВЕС ПАНЕЛИ) КГ/М²:
- РАСЧЕТНАЯ НАГРУЗКА ПО НЕСУЩЕЙ СПОСОБНОСТИ — 1130
- НОРМАТИВНАЯ НАГРУЗКА — 970
- НОРМАТИВНЫЕ НАГРУЗКИ ПРИ РАСЧЕТЕ ПРОГИБА:
- ДЛИТЕЛЬНО ДЕЙСТВУЮЩАЯ — 820
- КРАТКОВРЕМЕННО ДЕЙСТВУЮЩАЯ — 150
- РАСЧЕТНЫЙ ПРОГИБ С УЧЕТОМ ДЛИТЕЛЬНОГО ДЕЙСТВИЯ НАГРУЗКИ — $\frac{1}{715} l_0$

ПРИМЕЧАНИЕ: ДАННЫЙ ЛИСТ РАССМАТРИВАТЬ СОВМЕСТНО С ЛИСТОМ 12.

МЕТОД НАТЯЖЕНИЯ — ЭЛЕКТРОТЕРМИЧЕСКИЙ

ТК 1974	Предварительно напряженная панель ПК8-Б3.12, армированная высокопрочной проволокой периодического профиля $\phi 5 Вр-II$ с высеченными анкерными головками	СЕРИЯ 1.141-1
		ВЫПУСК ЛИСТ 26 11

ХАРАКТЕРИСТИКА ИЗДЕЛИЯ	
ВЕС, КГ	2210
ОБЪЕМ БЕТОНА, М ³	0.884
ПРИВЕДЕННАЯ ТОЛЩИНА БЕТОНА, СМ	11.8
ВЕС СТАЛИ, КГ	50.19
РАСХОД СТАЛИ НА 1М ² ИЗДЕЛИЯ, КГ	6.72
РАСХОД СТАЛИ НА 1М ³ БЕТОНА, КГ	56.9
ПРОЕКТНАЯ МАРКА БЕТОНА ПО ПРОЧНОСТИ НА СЖАТИЕ	200
КУБИКОВАЯ ПРОЧНОСТЬ БЕТОНА ПРИ ЕГО ОБЖАТИИ В КГ/СМ ² , НЕ НИЖЕ	140

СПЕЦИФИКАЦИЯ СТАЛЬНЫХ ЭЛЕМЕНТОВ				
МАРКИ	КОЛИЧ	ВЕС, КГ		НН ЛИСТОВ
		1 ЭЛЕМЕНТА	ОБЩИЙ	
5Вр II 63г	31	0.97	30.07	27
И 12-6-6	2	2.30	4.60	30
С И-62	1	4.03	4.03	32
К 17-5	8	0.79	6.32	28
С 12	1	0.57	0.57	31
П 12-1	4	1.15	4.60	27
		ИТОГО	50.19	

ВЫБОРКА СТАЛИ							
ДИАМЕТРЫ И КЛАССЫ СТАЛИ	φ 5Вр II	φ 6А III	φ 5В I	φ 4В I	φ 3В I	φ 12А I	φ 4Вр I
ДЛИНА, М	195.15	11.16	13.76	48.99	73.32	5.20	14.42
ВЕС, КГ	30.07	2.48	2.08	4.81	4.03	6.60	2.12
R _к , КГ/СМ ²	16000	4000	5500			2400	5500
ГЛСТ	8480-63	5781-61*	6727-53*			5781-61*	ТУ 4-9-71

Предварительное напряжение арматуры, учитываемое при назначении длины заготовки, $\sigma_0 = 8500 \text{ кг/см}^2$; $\Delta \sigma_0 = 830 \text{ кг/см}^2$.
 Величина остаточного предварительного напряжения перед бетонированием — 7120 кг/см^2 .

МЕТОД НАТЯЖЕНИЯ — ЭЛЕКТРОТЕРМИЧЕСКИЙ

ТК

ПАНЕЛЬ ПК8-63.12.
 ХАРАКТЕРИСТИКА ИЗДЕЛИЯ,
 СПЕЦИФИКАЦИЯ И ВЫБОРКА СТАЛИ

СЕРИЯ
1.141-1

ВЫПУСК	ЛИСТ
26	12

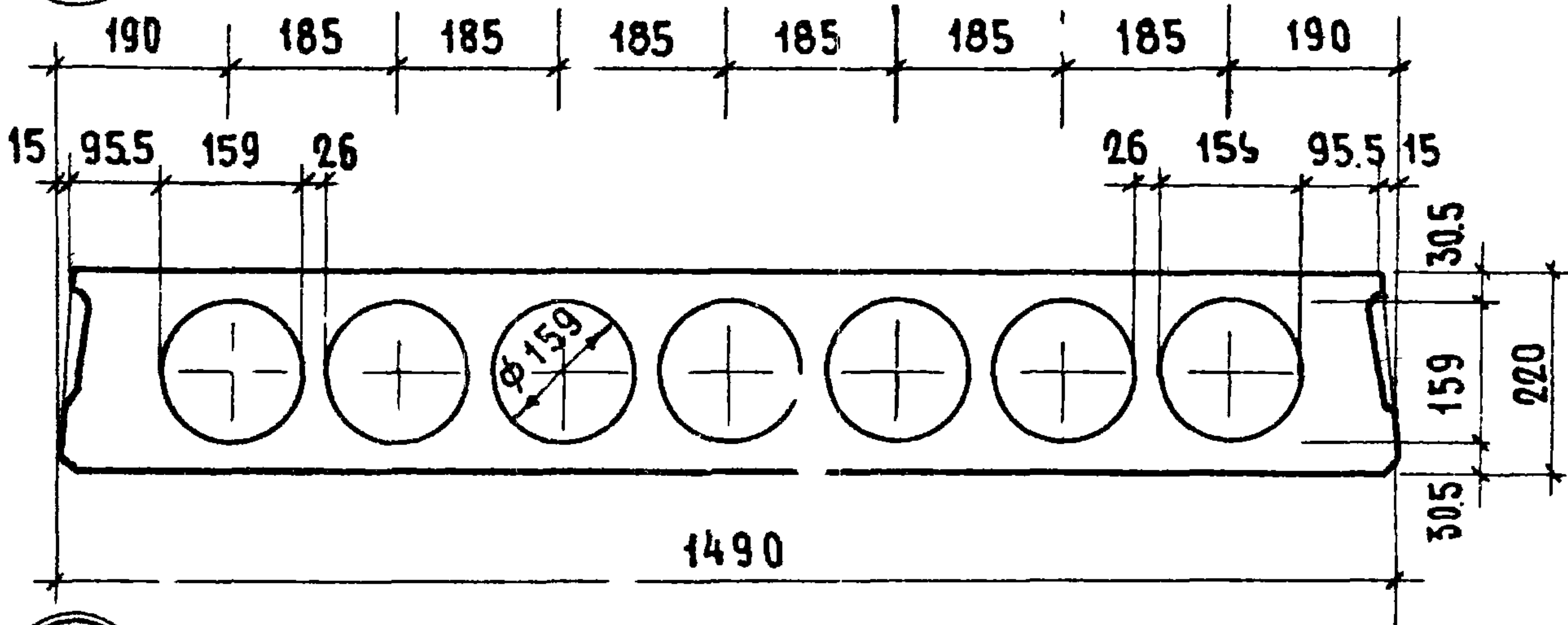
1974

13144-02 20

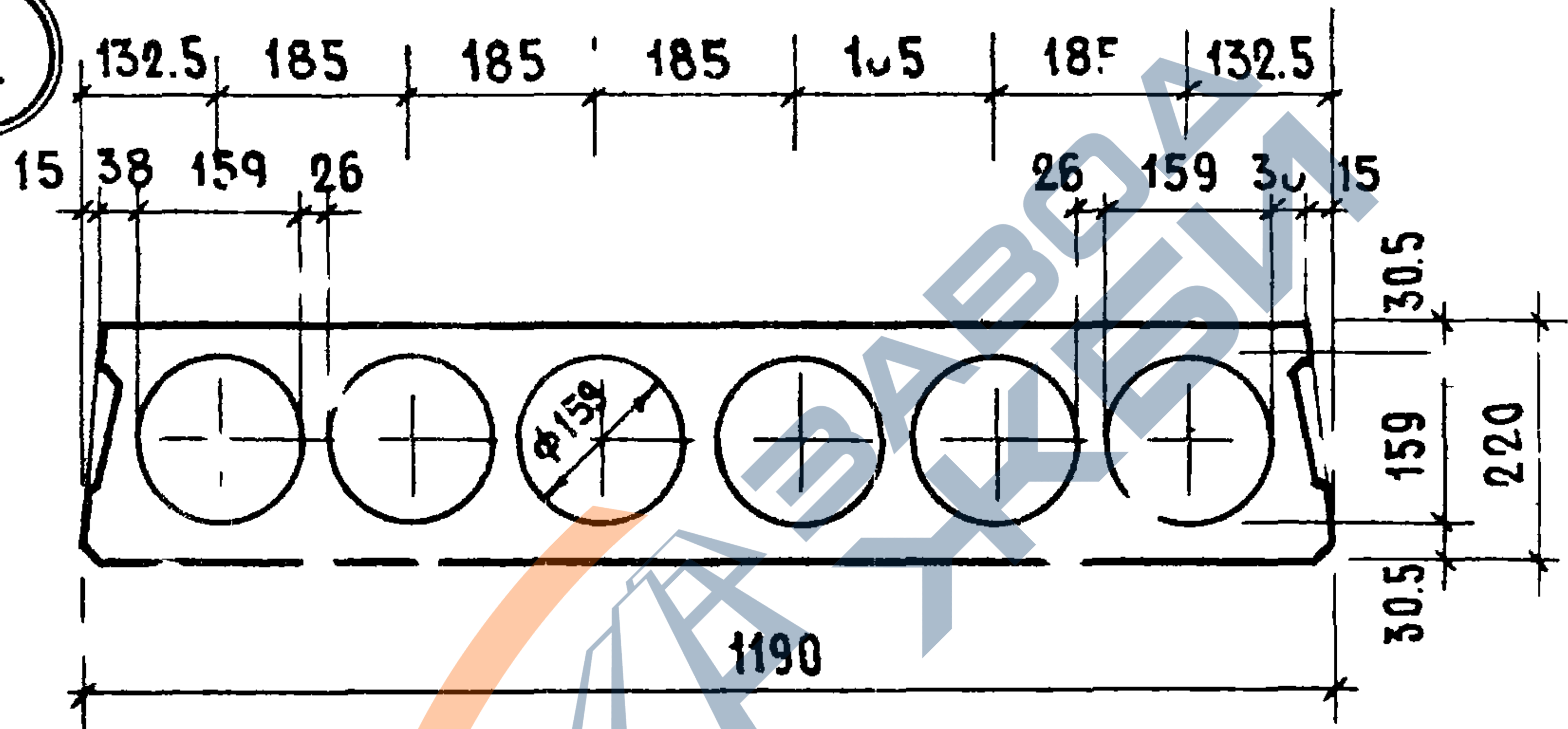
ГА. ИНИЦ. ПРОЕКТ. Ш. 02-3 А. ЛОКШИН
 ГА. ИНИЦ. ПРОЕКТ. Ш. 02-3 И. КАЛЧИНКОВА

ЦИМПИЛИЩА

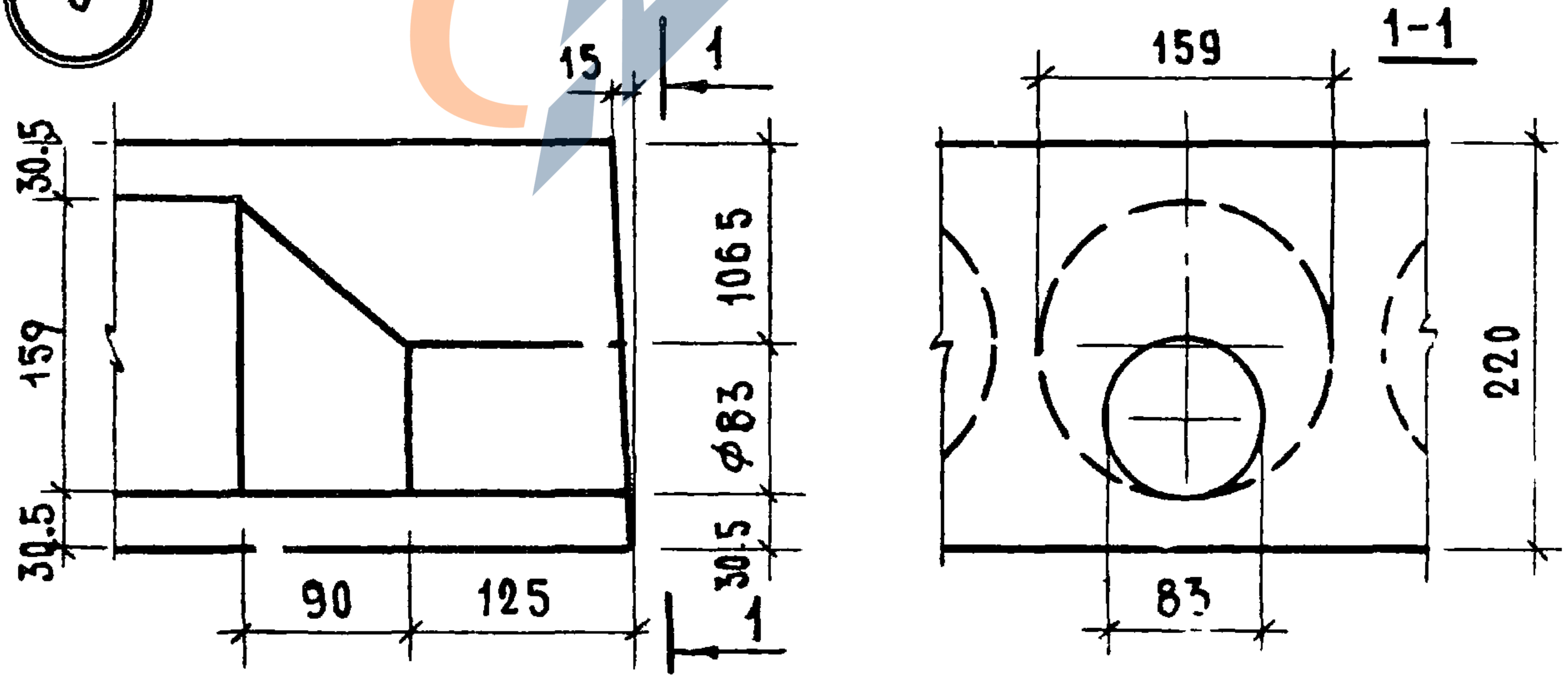
1



2



3



ТК
1974

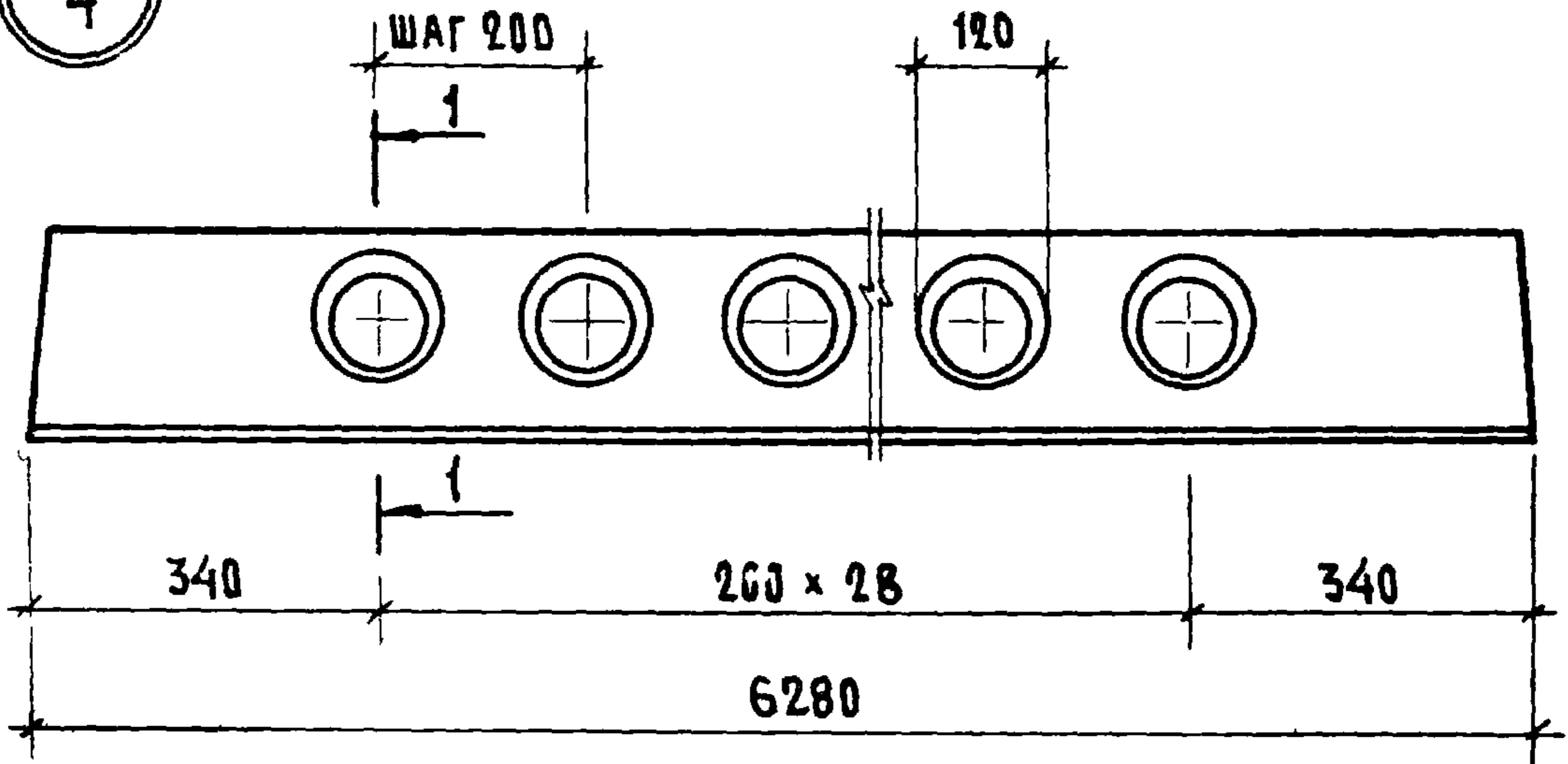
ДЕТАЛИ 1, 2, 3.

СЕРИЯ 1.141-1	
ВЫПУСК 26	ЛИСТ 13

13144-02 21

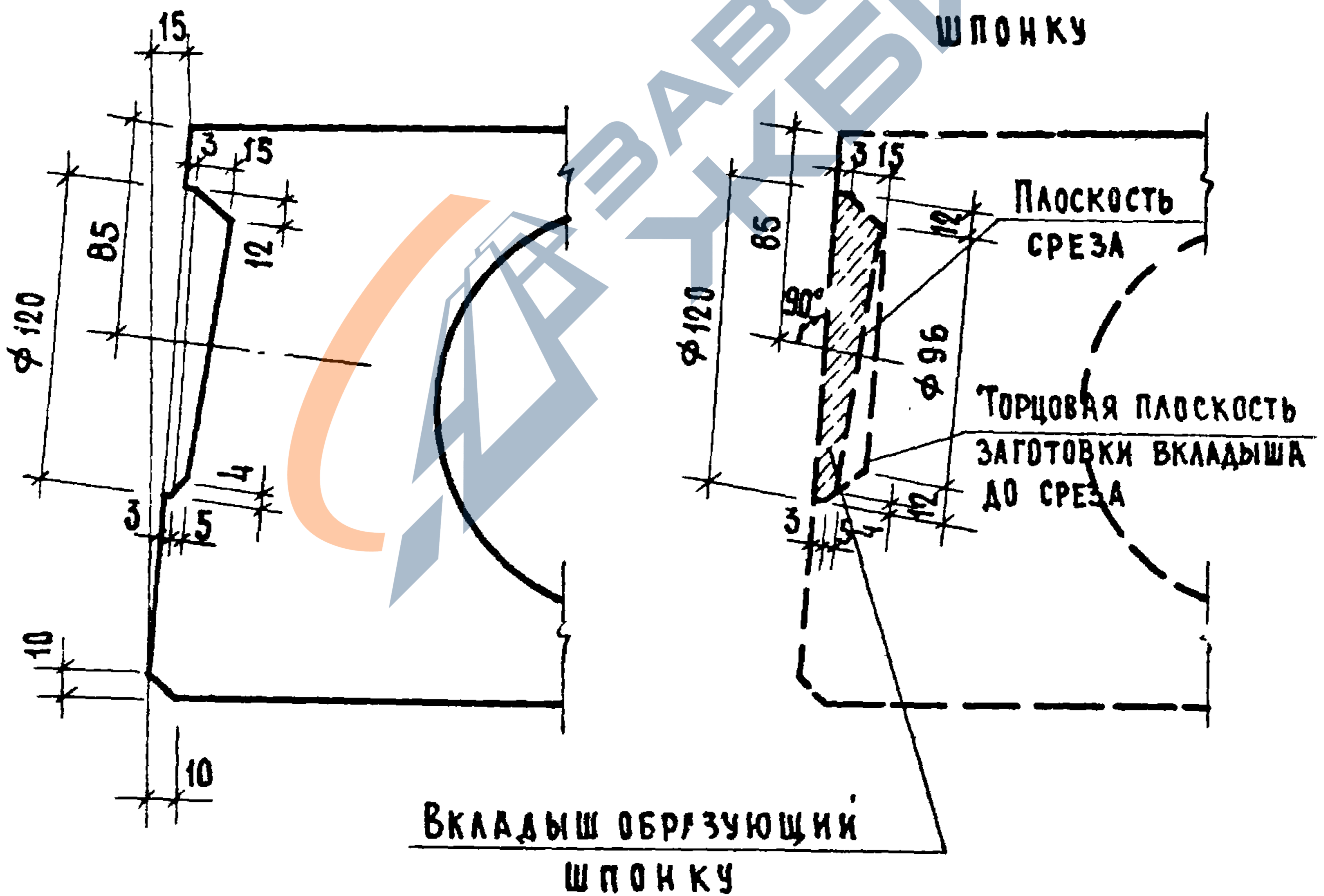
4

ПРОДОЛЬНАЯ БОКОВАЯ ГРАНЬ ПАНЕЛИ



1-1

ДЕТАЛЬ ЗАГОТОВКИ
ВКЛАДЫША, ОБРАЗУЮЩЕГО
ШПОНКУ



ПРОЕКТИРОВЩИК И КАЛАЧНИКОВА
ПЛАНИРОВАТЕЛЬ ИСАЕВ

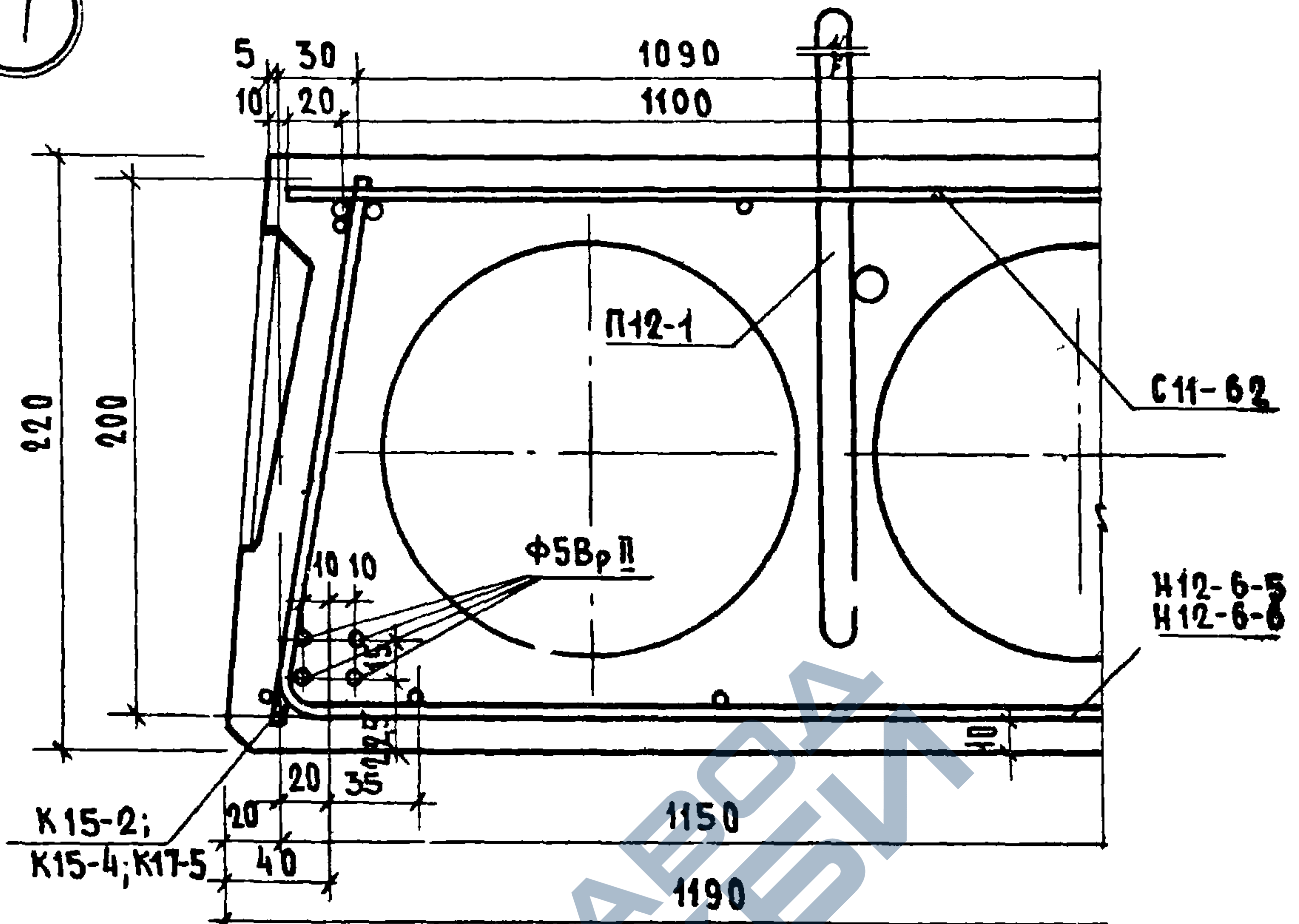
ТК
1974

ДЕТАЛЬ 4

СЕРИЯ
1.141-1
ВЫПУСК ЛИСТ
26 14

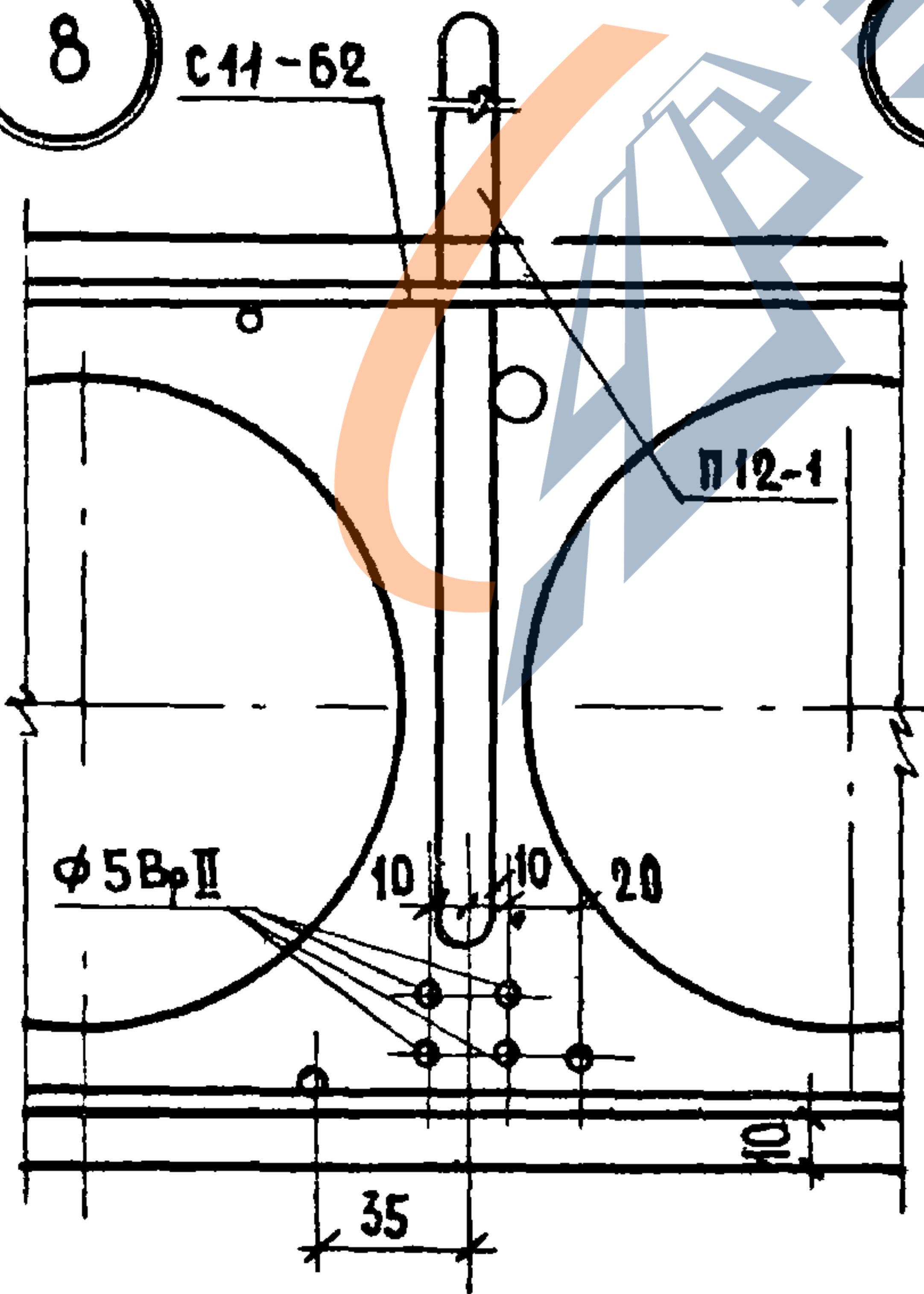
13144-02 22

7

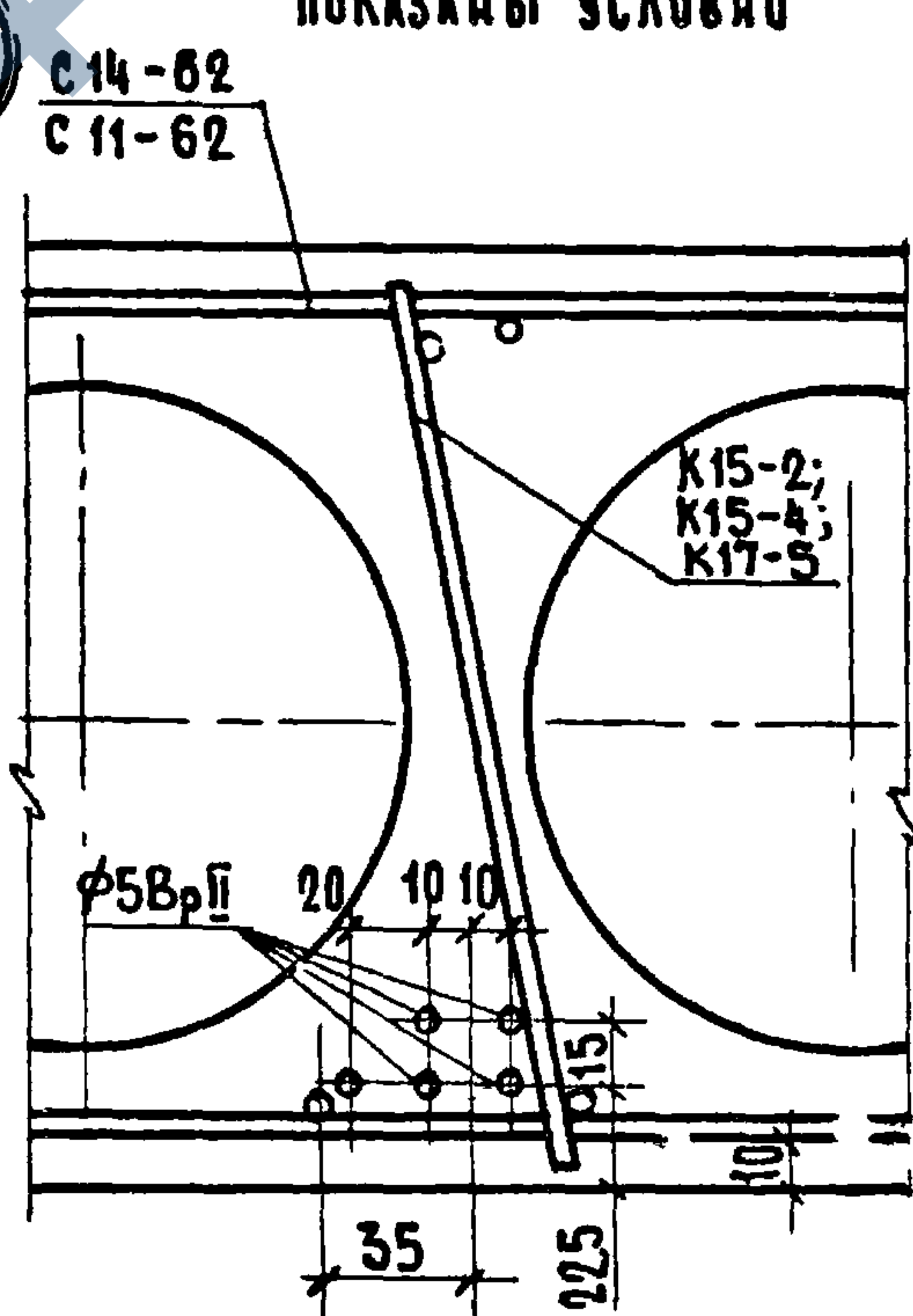


НАПРЯЖЕННЫЕ ПРОВОЛОКИ ПОКАЗАНЫ УСЛОВНО

8



9



НАЧ. ОТДЕЛА КОМПЬЮТЕРНОЙ ТЕХНИКИ	Б. ШАХРИН	СТ. ИНЖЕНЕР	В. БОБРОВА
ГЛАВ. ИНЖ. ОТДЕЛА	И. РОСКИНСКИЙ		
ГЛАВ. ИНЖ. ПРОЕКТА	А. ЛОКШИИ		
ГЛАВ. ИНЖ. ПРОЕКТА	И. КАЛАЧНИКОВА		

ЦНИИП ЖИЛИЩА

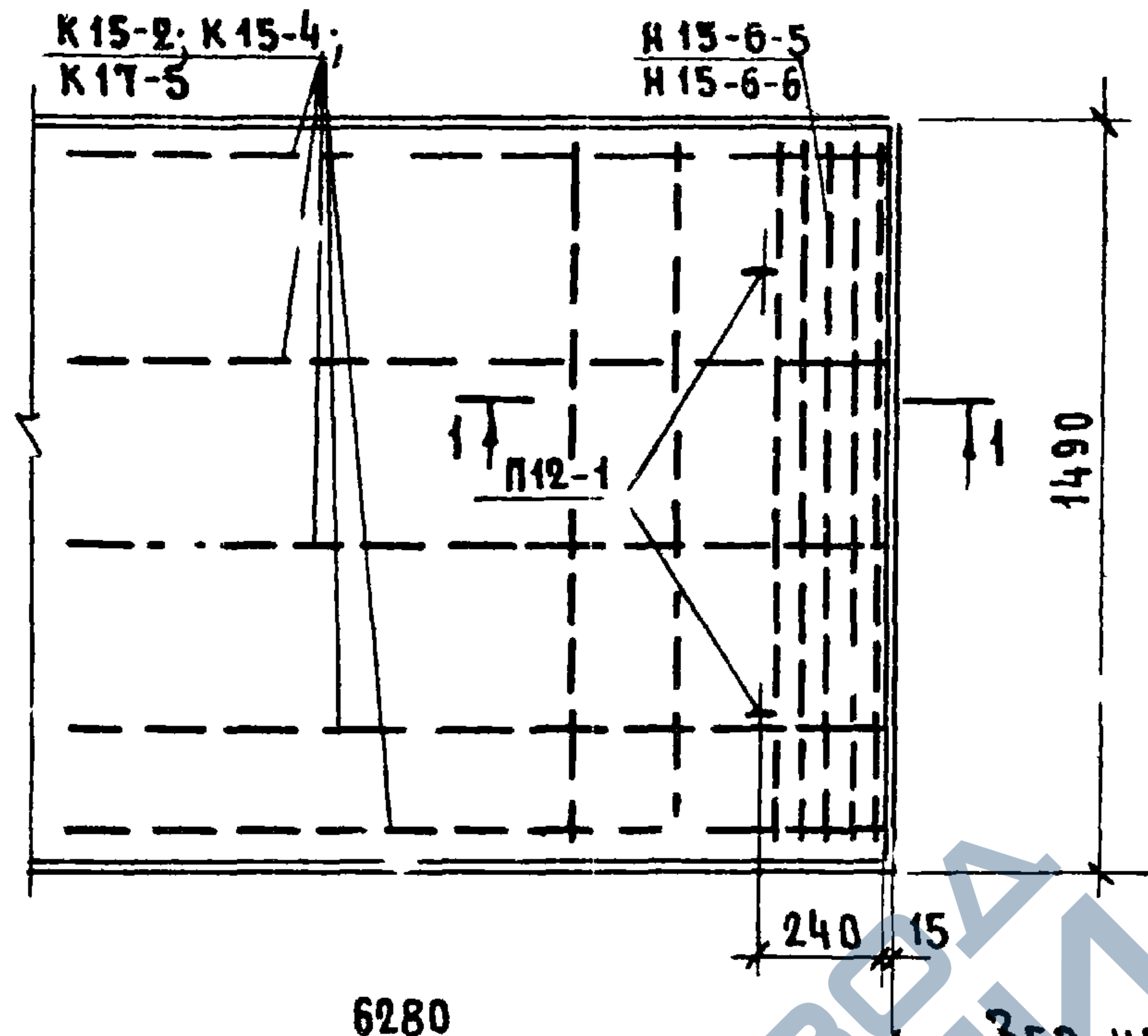
ТК
1974

ДЕТАЛИ 7, 8, 9

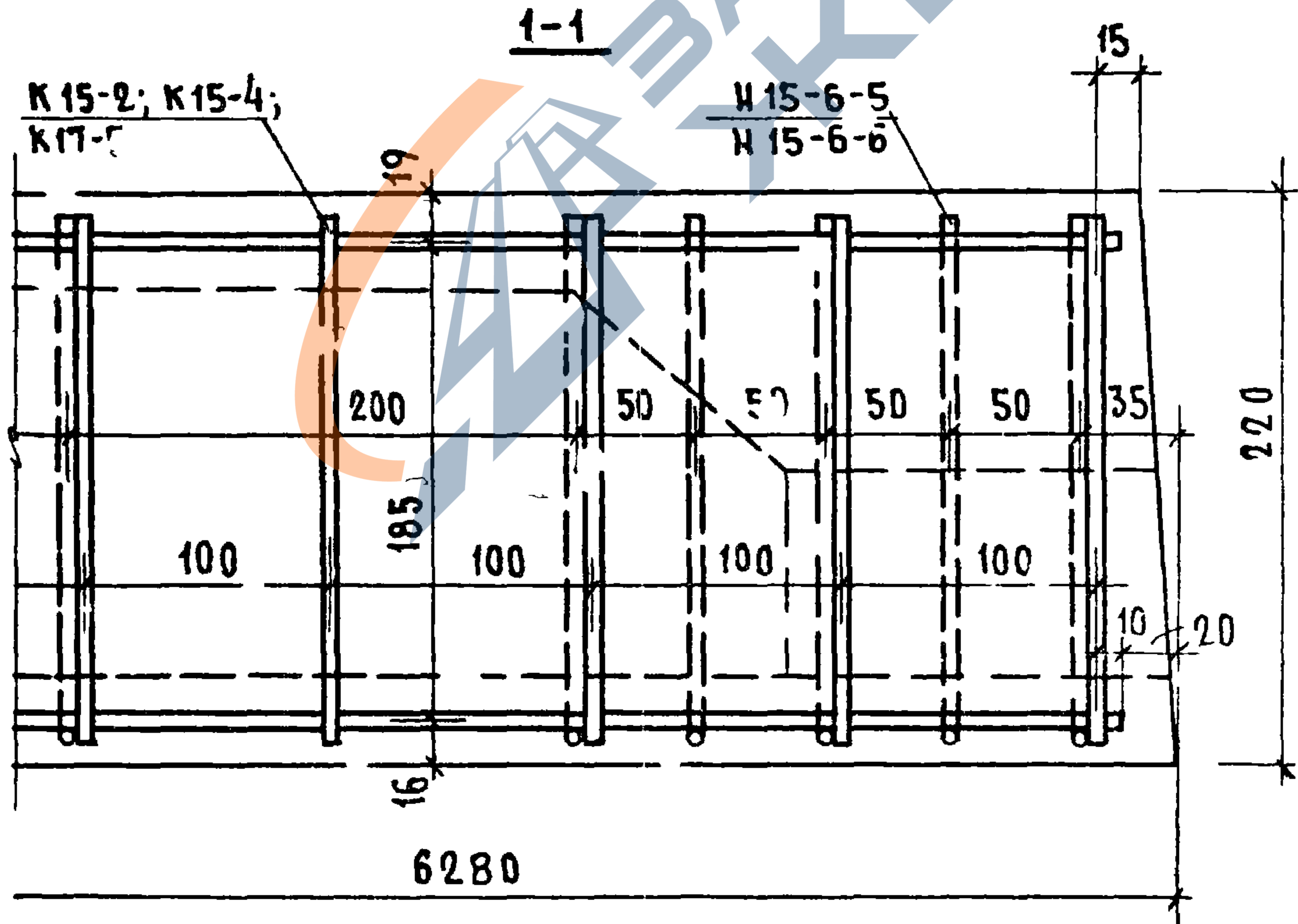
СЕРИЯ 1.141-1	
ВЫПУСК 26	ЛИСТ 16

13144-02 24

10



ЗЕРКАЯ СЕТКА И НАПРЯЖЕННЫЕ ПРОВОДКИ УСЛОВНО НЕ ПОКАЗАНЫ



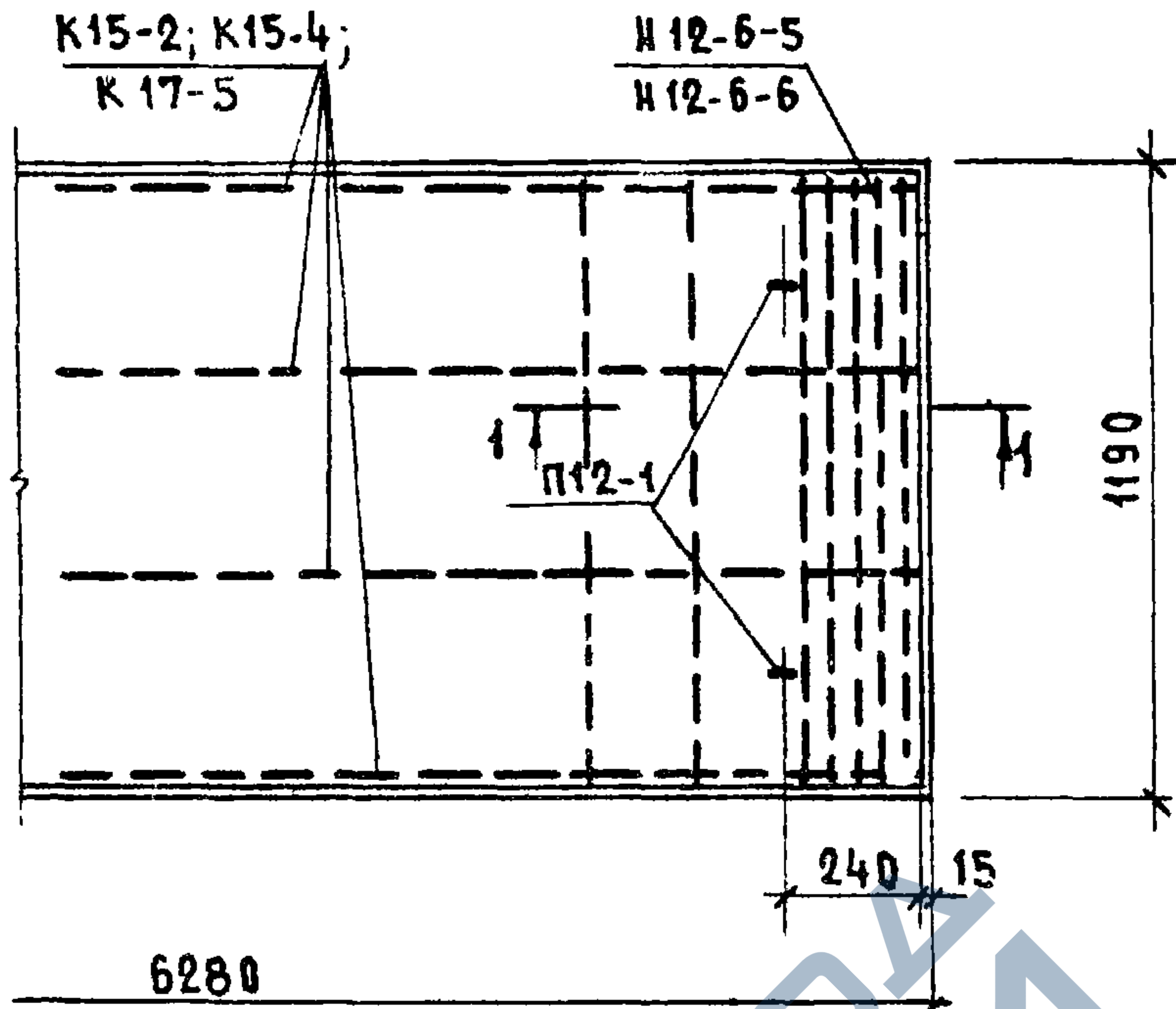
ТФ
1974

ДЕТАЛЬ 10

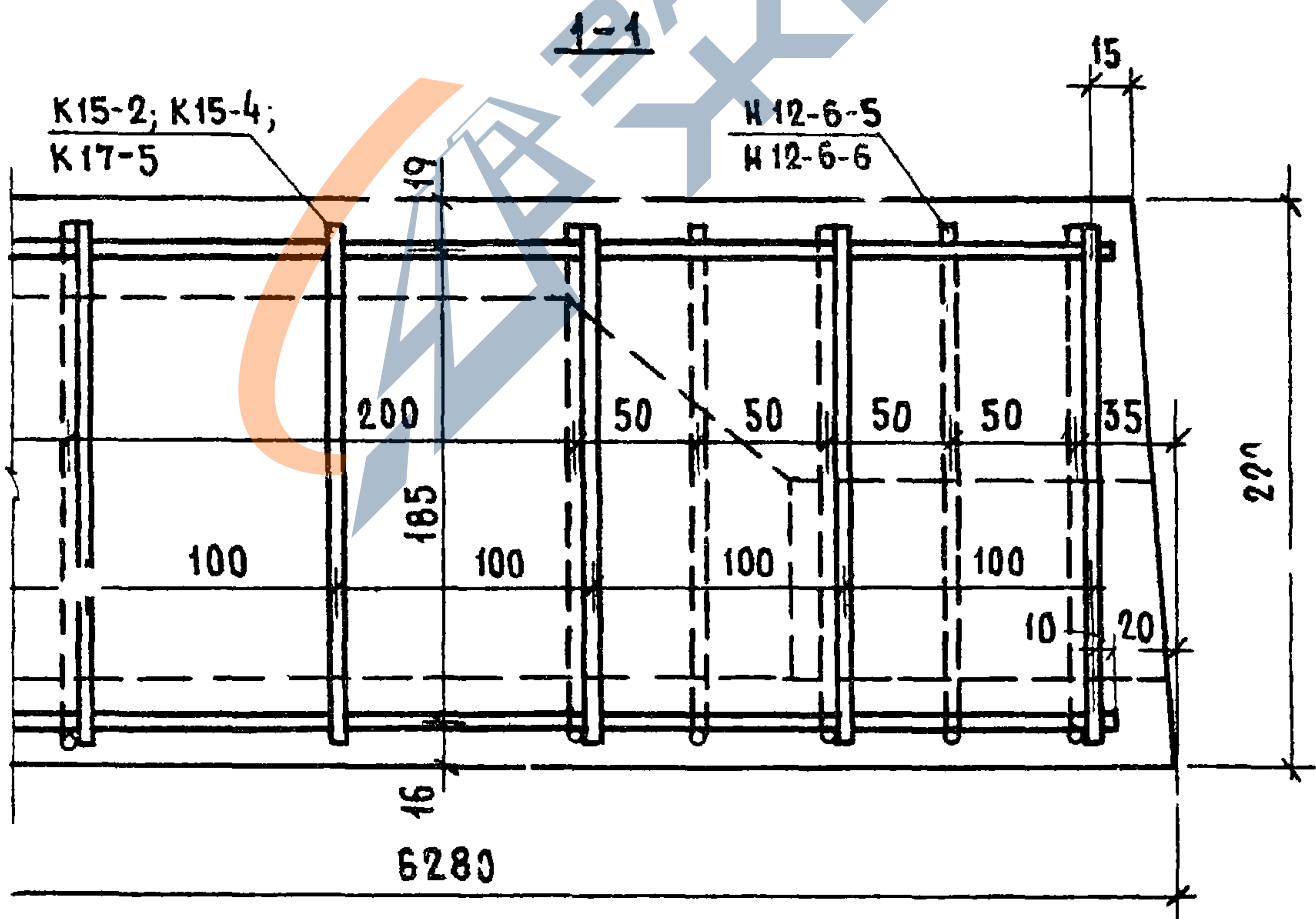
СЕРИЯ 1.441-1	
ВЫПУСК 26	ЛИСТ 17

13144-02 25

11



ВЕРХНЯЯ СЕТКА И НАПРЯЖЕННЫЕ ПРОВОДОКИ УСЛОВНО НЕ ПОКАЗАНЫ



ГЛАВН. ПРОЕКТ. ШОПОВ, А. ЛОКШИИ
СА. УМНЦ. ПРОЕКТА. ВРАЩАНИИ И КАЛАННИКОВА

ЩИТЫ ЛИЖИЛИЩА

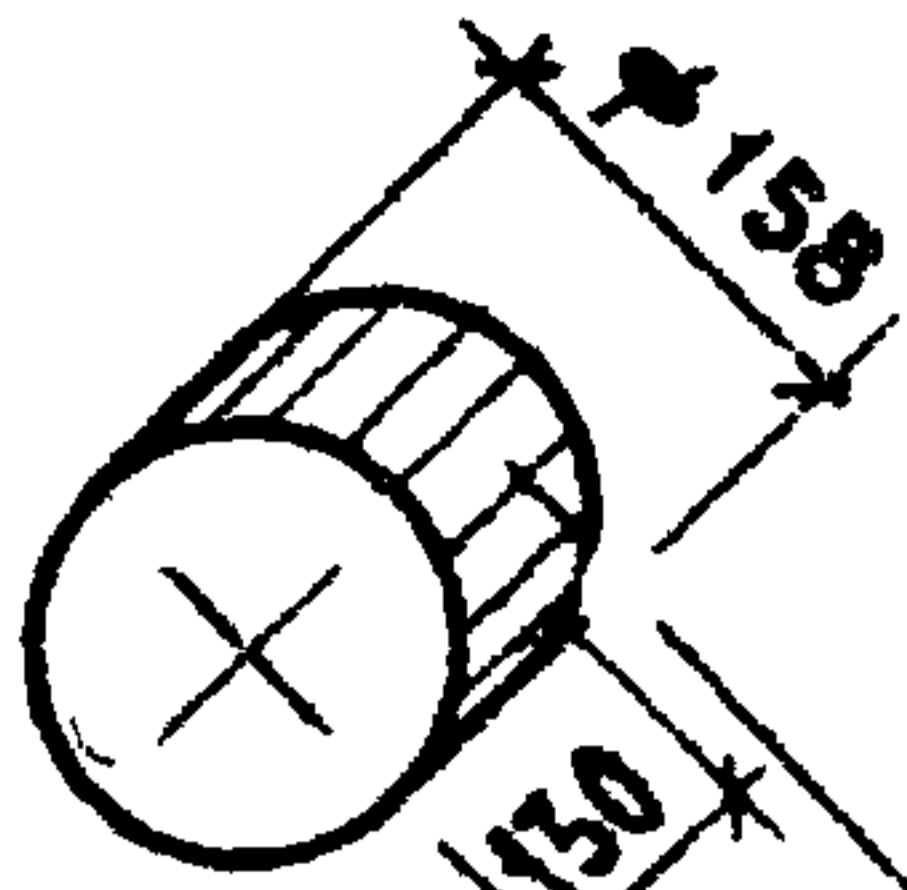
ТК
1974

ДЕТАЛЬ 11

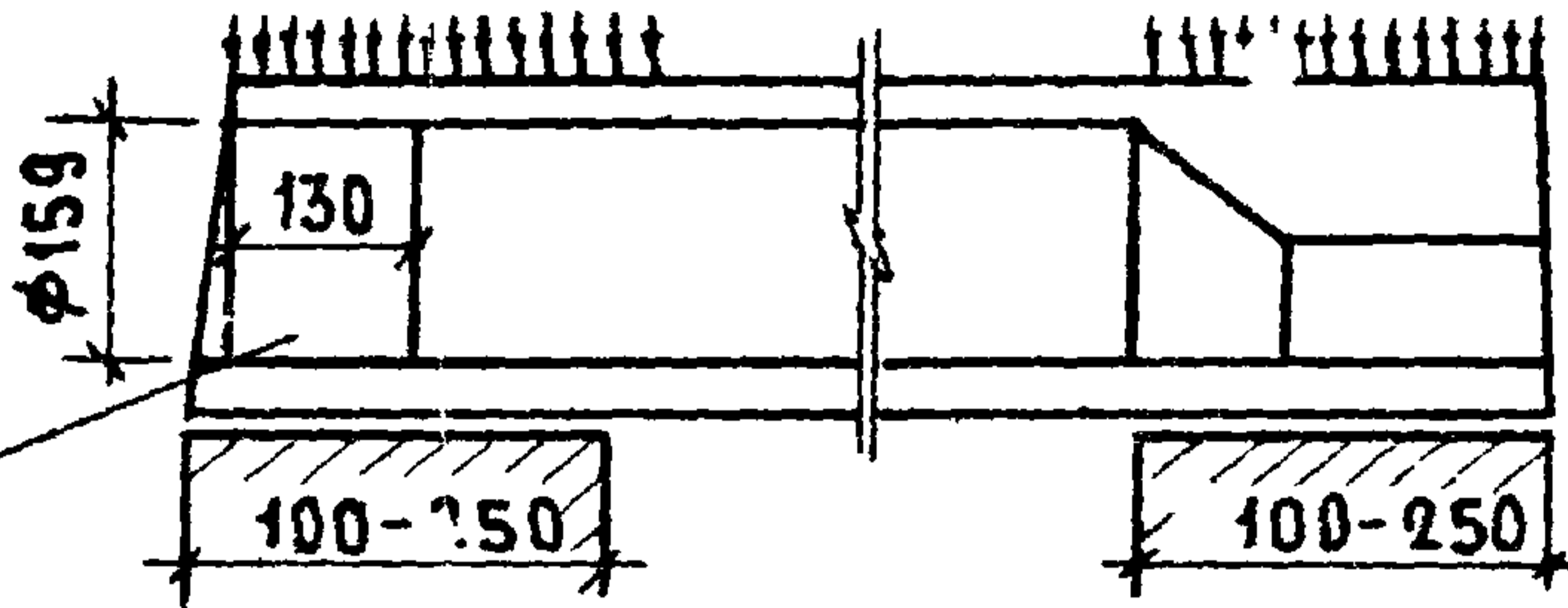
СЕРИЯ 1.141-1	
ВЫПУСК 26	ЛИСТ 18

13144-02 26

ДЕТАЛЬ ЗАДЕЛКИ ТОРЦОВ ПАНЕЛЕЙ



ВКЛАДЫШ БЕТОННЫЙ
СВЕЖЕОТФУРМОВАННЫЙ
И ОТВИБРИРОВАННЫЙ



Вид армирования панелей	Марки панелей	Метод напряжения	Х а р а к т е р и с т и к а и з д е л и я					
			Вес, кг	Объем бетона м ³	Приведен толщ. бет. см	Вес стали, кг	Расход ста- ли на 1м ² изделия кг	Расход ста- ли на 1м ³ бетона кг
Высокопрочная пневматическая периодическая профиля φ5 Вр-П с высаженными анкерными головками	ПК ¹ -63.15 ^а	ЭЛЕКТРОТЕРМИЧЕСКИЙ	2985	1.194	12.75	40.79	4.36	34.2
	ПК4-63.12 ^а		2250	0.899	12.0	34.75	4.65	38.6
	ПК6-63.15 ^а		2985	1.194	12.75	44.68	5.32	41.6
	ПК6-63.12 ^а		2250	0.899	12.0	41.28	5.52	46.0
	ПК8-63.15 ^а		2985	1.194	12.75	60.00	6.43	50.2
	ПК8-63.12 ^а		2250	0.899	12.0	50.19	6.72	56.0

Технические указания см лист 20.

ТК

Предварительно напряженные панели,
армированные высокопрочной проволокой
периодического профиля φ5 Вр-П с высаженными
анкерными головками с заделанными торцами

Серия
1.141-1

1974

Выпуск лист
26 19

13144-02 27

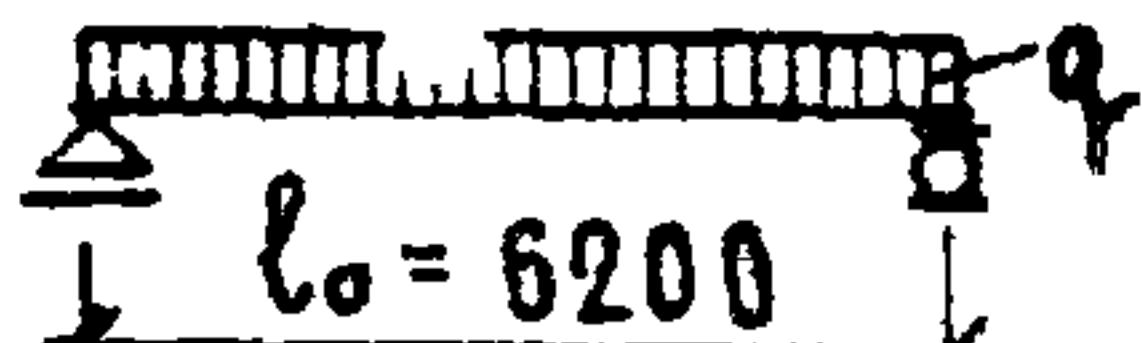


СХЕМА ОПИРАНИЯ И ЗАГРУЖЕНИЯ
ПРИ ИСПЫТАНИИ (ПЛОЩАДЬ ЗАГ. Ж. 62x146 см)

ТРИ ПРОВЕДЕНИЯ ИСПЫТАНИЙ
СЛЕДУЕТ РУКОВОДСТВОВАТЬСЯ
УКАЗАНИЯМИ ГОСТ 8829-66

П Р О В Е Р К А П Р О Ч Н О С Т И

Виды разрушений и величина коэффициента C (см. п. 2.3. 2 табл. 2 ГОСТ)	Величина разрушающей нагрузки кг/м ²		
	при которой изделия признаются годными		при которой требуется повторное испытание
	с учетом собств. веса изделия	за вычетом собств. веса изделия	с учетом собств. веса изделия (см. п. 3.2.2 ГОСТ)
1. Текучесть продольной растянутой арматуры 2. Раздробление бетона сваятой зоны одновременно с текучестью продольной растянутой арматуры. $C=1.4$	≥ 1123	≥ 808	< 1123 , но ≥ 955
Другие виды разрушений $C=0.6$	≥ 1283	≥ 968	< 1283 , но ≥ 1091

П Р О В Е Р К А П О О Б Р А З О В А Н И Ю Т Р Е Щ И Н

Срок испытания изделий после их изготовления в сутках*	3	7	14	28	100
Контрольная нагрузка за вычетом собственного веса изделия кг/м ²	434	431	423	413	398

* При проведении испытаний в промежуточные сроки величина нагрузки определяется по интерполяции

П Р О В Е Р К А Ж Е С Т К О С Т И

Контрольная нагрузка за вычетом собственного веса изделия кг/м ²	Контрольный прогиб от контрольной нагрузки δ_k мм	Величина измеренного прогиба (см. п. 3.3.2 ГОСТ) мм	
		при котором изделия признаются годными	при котором требуется повторное испытание
363	42	≤ 5.0	> 5.0 , но ≤ 5.4

М Е Т О Д Н А Т Я Ж Е Н И Я - Э Л Е К Т Р О Т Е Р М И Ч Е С К И Й

ТК 1974	Панель ПК4-63.15, Данные для испытаний	Серия 1.141-1	
		Выпуск 26	Лист 21

13144-02 29



СХЕМА ОПИРАНИЯ И ЗАГРУЖЕНИЯ
ПРИ ИСПЫТАНИИ (ПЛОЩАДЬ ЗАГРУЖ. 6,2x1,6 м)

ПРИ ПРОВЕДЕНИИ ИСПЫТАНИЙ
СЛЕДУЕТ РУКОВОДСТВОВАТЬСЯ
УКАЗАНИЯМИ ГОСТ 8829-66

П Р О В Е Р К А П Р О Ч Н О С Т И

Виды разрушений и величина коэффициента С (см. п. 2.3.2 табл. 2 ГОСТ)	Величина разрушающей нагрузки кг/м ²		
	При которой изделия признаются годными		При которой требуется повторное испытание
	с учетом собственн. веса изделия	за вычетом собственн. веса изделия	с учетом собственн. веса изделия (см. п. 3.2.2 ГОСТ)
1. Текучесть продольной растянутой арматуры 2. Раздробление бетона снатой зоны одновременно с текучестью продольной растянутой арматуры C = 1.4	≥ 1130	≥ 832	< 1130, но ≥ 961
Другие виды разрушений C = 1.6	≥ 1291	≥ 993	< 1291, но ≥ 1097

П Р О В Е Р К А П О О Б Р А З О В А Н И Ю Т Р Е Щ И Н

Срок испытания изделий после их изготовления в сутках*	3	7	14	28	100
Контрольная нагрузка за вычетом собственного веса изделия кг/м ²	460	452	447	437	417

* При проведении испытаний в промежуточные сроки величина нагрузки определяется по интерполяции

П Р О В Е Р К А Ж Е С Т К О С Т И

Контрольная нагрузка за вычетом собственного веса изделия кг/м ²	Контрольный прогиб от контрольной нагрузки фк мм	Величина измерен: ого прогиба (см. п. 3.3.2 ГОСТ) мм	
		при котором изделия признаются годными	при котором требуется повторное испытание
384	4.5	≤ 5.4	> 5.4, но ≤ 5.8

М Е Т О Д Н А Т Я Ж Е Н И Я - Э Л Е К Т Р О Т Е Р М И Ч Е С К И Й

ТК	Панель ПК4-63.12. ДАННЫЕ ДЛЯ ИСПЫТАНИЙ	СЕРИЯ 1.141-1	
1974		ВЫПУСК 26	ЛИСТ 22

И. РОСКИНСКИЙ
 А. ЛОКШИН
 И. МАЛАНИКОВА
 ТА. ИЖ. ОДЕЛ
 ТА. ИЖ. ПРОЕКТ
 ТА. ИЖ. ПРО. СТ.
 ЖИЛИЩ
 ИЖИПРО



СХЕМА ОПИРАНИЯ И ЗАГРУЖЕНИЯ
ПРИ ИСПЫТАНИИ (ПЛОЩАДЬ ЗАГ. ИЖ. 6.2x146м)

ПРИ ПРОВЕДЕНИИ ИСПЫТАНИЙ
СЛЕДУЕТ РУКОВОДСТВОВАТЬСЯ
УКАЗАНИЯМ ГОСТ 8829-66

П Р О В Е Р К А П Р О Ч Н О С Т И

Виды разрушений и величина коэффициента С (см. п. 2.3.5 табл. 2 ГОСТ)	Величина разрушающей нагрузки кг/м ²		
	при которой изделия признаются годными		при которой требуется повторное испытание
	с учетом собл. в. веса изделия	за вычетом собств. веса изделия	с учетом собств. веса изделия (см. п. 3.2.2 ГОСТ)
1. Текучесть продольной растянутой арматуры 2. Раздробление бетона снатовой зоны одновременно с текучестью продольной растянутой арматуры C = 1.4	≥ 1336	≥ 1021	< 1336, но ≥ 1136
Другие виды разрушений C = .6	≥ 1527	≥ 1212	< 1527, но ≥ 1298

П Р О В Е Р К А П О О Б Р А З О В А Н И Ю Т Р Е Щ И Н

Срок испытания : ЗДЕ-ЛЫЙ ПОСЛЕ ИХ ИЗГОТОВЛЕНИЯ В СУТКАХ*	3	7	14	28	30
Контрольная нагрузка за вычетом собственного веса изделия кг/м ²	609	601	571	554	549

* При проведении испытаний в промежуточные сроки величина нагрузки определяется по интерполяции

П Р О В Е Р К А Ж Е С Т К О С Т И

Контрольная нагрузка за вычетом собственного веса изделия кг/м ²	Контрольный прогиб от контрольной нагрузки фк мм	Величина измеренного прогиба (см. п. 3.3.2 ГОСТ) мм	
		при котором изделия признаются годными	при котором требуется повторное испытание
508	5.9	≤ 7.1	> 7.1, но ≤ 7.6

М Е Т О Д Н А Т Я Ж Е Н И Я - Э Л Е К Т Р О Т Е Р М И Ч Е С К И Й

ТК	ПАНЕЛЬ ПКБ-63.15. ДАННЫЕ ДЛЯ ИСПЫТАНИЙ	СЕРИЯ 1.141-1	
		1974	ВЫПУСК ЛИСТ 26 23

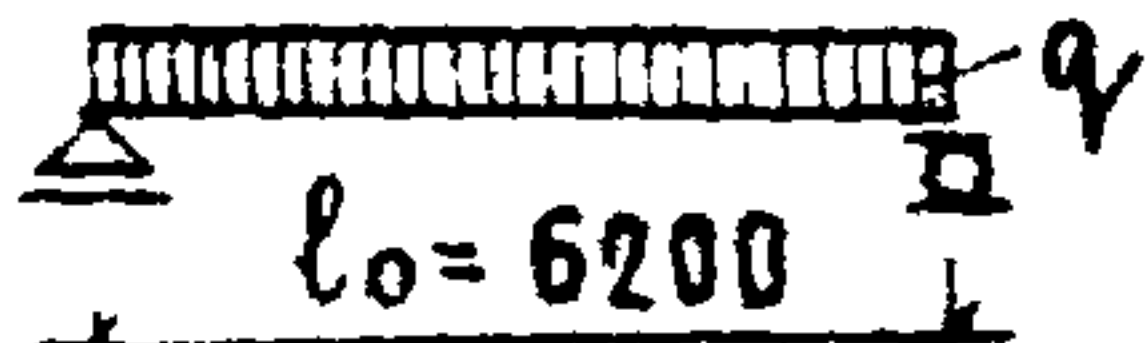


СХЕМА ОПИРАНИЯ И ЗАГРУЖЕНИЯ ПРИ ИСПЫТАНИИ (ПЛОЩАДЬ ЗАГРУЖ. 62x1.16м)

ПРИ ПРОВЕДЕНИИ ИСПЫТАНИЙ СЛЕДУЕТ РУКОВОДСТВОВАТЬСЯ УКАЗАНИЯМИ ГОСТ 8829-66

П Р О В Е Р К А П Р О Ч Н О С Т И

ВИДЫ РАЗРУШЕНИЙ И ВЕЛИЧИНА КОЭФФИЦИЕНТА С (СМ. П.2.3.2 ТАБЛ. 2 ГОСТ)	ВЕЛИЧИНА РАЗРУШАЮЩЕЙ НАГРУЗКИ КГ/М ²		
	ПРИ КОТОРОЙ ИЗДЕЛИЯ ПРИЗНАЮТСЯ ГОДНЫМИ		ПРИ КОТОРОЙ ТРЕБУЕТСЯ ПОВТОРНОЕ ИСПЫТАНИЕ
	с учетом собств. веса изделия	за вычетом собств. веса изделия	с учетом собств. веса изделия (СМ. П.3.2.2 ГОСТ)
1. ТЕКУЧЕСТЬ ПРОДОЛЬНОЙ РАСТЯНУТОЙ АРМАТУРЫ 2. РАЗДРОБЛЕНИЕ БЕТОНА СНАТНОЙ ЗОНЫ ОДНОВРЕМЕННО С ТЕКУЧЕСТЬЮ ПРОДОЛЬНОЙ РАСТЯНУТОЙ АРМАТУРЫ C=1.4	≥ 1347	≥ 1019	< 1347 , но ≥ 1145
ДРУГИЕ ВИДЫ РАЗРУШЕНИЙ C=1.6	≥ 1540	≥ 1242	< 1540 , но ≥ 1309

П Р О В Е Р К А П О О Б Р А З О В А Н И Ю Т Р Е Щ И Н

СРОК ИСПЫТАНИЯ ИЗДЕЛИИ ПОСЛЕ ИХ ИЗГОТОВЛЕНИЯ В СУТКАХ*	3	7	14	28	100
	КОНТРОЛЬНАЯ НАГРУЗКА ЗА ВЫЧЕТОМ СОБСТВЕННОГО ВЕСА ИЗДЕЛИЯ	646	626	616	601

* ПРИ ПРОВЕДЕНИИ ИСПЫТАНИЙ В ПРОМЕЖУТОЧНЫЕ СРОКИ ВЕЛИЧИНА НАГРУЗКИ ОПРЕДЕЛЯЕТСЯ ПО ИНТЕРПОЛЯЦИИ

П Р О В Е Р К А Ж Е С Т К О С Т И

КОНТРОЛЬНАЯ НАГРУЗКА ЗА ВЫЧЕТОМ СОБСТВЕННОГО ВЕСА ИЗДЕЛИЯ КГ/М ²	КОНТРОЛЬНЫЙ ПРОГИБ ОТ КОНТРОЛЬНОЙ НАГРУЗКИ f _к ММ	ВЕЛИЧИНА ИЗМЕРЕННОГО ПРОГИБА (СМ. П.3.3.2 ГОСТ) ММ	
		ПРИ КОТОРОМ ИЗДЕЛИЯ ПРИЗНАЮТСЯ ГОДНЫМИ	ПРИ КОТОРОМ ТРЕБУЕТСЯ ПОВТОРНОЕ ИСПЫТАНИЕ
530	6.2	≤ 7.4	> 7.4 , но ≤ 8.0

М Е Т О Д Н А Т Я Ж Е Н И Я - Э Л Е К Т Р О Т Е Р М И Ч Е С К И Й

ТК 1974	ПАНЕЛЬ ПК6-63.12. ДАННЫЕ ДЛЯ ИСПЫТАНИЙ	СЕРИЯ 1.141-1	
		ВЫПУСК 26	ЛИСТ 24

ЦПИИ71 ЖИИЩА
 ГЛАВ. ИНЖ. ПРОЕКТ. М.И. Ш...
 ГЛАВ. ИНЖ. ПРОЕКТ. В.И. Ш...
 А. ЛОКШИН
 И КАЛАЧНИКОВА



СХЕМА ОПИРАНИЯ И ЗАГРУЖЕНИЯ
ПРИ ИСПЫТАНИИ (ПЛОЩАДЬ ЗАГРУЖ. 6.2×1.46 м)

ПРИ ПРОВЕДЕНИИ ИСПЫТАНИЙ
СЛЕДУЕТ РУКОВОДСТВОВАТЬСЯ
УКАЗАНИЯМИ ГОСТ 8829-66

П Р О Б Е Р К А П Р О Ч Н О С Т И

ВИДЫ РАЗРУШЕНИЙ И ВЕЛИЧИНА КОЭФФИЦИЕНТА С (СМ. П. 2.3.2 ТАБЛ. 2 ГОСТ)	ВЕЛИЧИНА РАЗРУШАЮЩЕЙ НАГРУЗКИ КГ/М ²		
	ПРИ КОТОРОЙ ИЗДЕЛИЯ ПРИЗНАЮТСЯ ГОДНЫМИ		ПРИ КОТОРОЙ ТРЕБУЕТСЯ ПОВТОРНОЕ ИСПЫТАНИЕ
	С УЧЕТОМ СОБСТВ. ВЕСА ИЗДЕЛИЯ	ЗА ВЫЧЕТОМ СОБСТВ. ВЕСА ИЗДЕЛИЯ	С УЧЕТОМ СОБСТВ. ВЕСА ИЗДЕЛИЯ (СМ. П. 3.2.2 ГОСТ)
1. ТЕКУЧЕСТЬ ПРОДОЛЬНОЙ РАСТЯНУТОЙ АРМАТУРЫ 2. РАЗРУШЕНИЕ БЕТОНА СНАТОЙ ЗОНЫ ОДНОВРЕМЕННО С ТЕКУЧЕСТЬЮ ПРОДОЛЬНОЙ РАСТЯНУТОЙ АРМАТУРЫ	≥ 1625	≥ 13.0	< 1.25 , НО ≥ 1381
ДРУГИЕ ВИДЫ РАЗРУШЕНИЙ С = 1.6	≥ 1858	≥ 1543	< 1858 , НО ≥ 1579

П Р О В Е Р К А П О О Б Р А З О В А Н И Ю Т Р Е Щ И Н

СРОК ИСПЫТАНИЯ ИЗДЕЛИЙ ПОСЛЕ ИХ ИЗГОТОВЛЕНИЯ В СУТКАХ*	3	7	14	28	100
КОН. РОЛЬНАЯ НАГРУЗКА ЗА ВЫЧЕТОМ СОБСТВЕННОГО ВЕСА ИЗДЕЛИЯ КГ/М ²	823	810	795	767	730

* ПРИ ПРОВЕДЕНИИ ИСПЫТАНИЙ В ПРОМЕЖУТОЧНЫЕ СРОКИ ВЕЛИЧИНА НАГРУЗКИ ОПРЕДЕЛЯЕТСЯ ПО ИНТЕРПОЛЯЦИИ

П Р О В Е Р К А Ж Е С Т К О С Т И

КОН. РОЛЬНАЯ НАГРУЗКА ЗА ВЫЧЕТОМ СОБСТВЕННОГО ВЕСА ИЗДЕЛИЯ КГ/М ²	КОНТРОЛЬНЫЙ ПРОГИБ ОТ КОНТРОЛЬНОЙ НАГРУЗКИ f_k ММ	ВЕЛИЧИНА ИЗМЕРЕННОГО ПРОГИБА (СМ. П. 3.3.2 ГОСТ) ММ	
		ПРИ КОТОРОМ ИЗДЕЛИЯ ПРИЗНАЮТСЯ ГОДНЫМИ	ПРИ КОТОРОМ ТРЕБУЕТСЯ ПОВТОРНОЕ ИСПЫТАНИЕ
680	7.8	≤ 9.3	> 9.3 НО ≤ 10.1

М Е Т О Д Н А Т Я Ж Е Н И Я - Э Л Е К Т Р О Т Е Р М И Ч Е С К И Й

ТК	ПАНЕЛЬ ПКВ-63.15. ДАННЫЕ ДЛЯ ИСПЫТАНИЙ.	СЕРИЯ 1.141-1	
1974		ВЫПУСК 26	ЛИСТ 25

13144-02 33



СХЕМА ОПИРАНИЯ И ЗАГРУЖЕНИЯ
ПРИ ИСПЫТАНИИ (ПЛОЩАДЬ ЗАГРУЖ. 6,2x1,6м)

ПРИ ПРОВЕДЕНИИ ИСПЫТАНИЙ
СЛЕДУЕТ РУКОВОДСТВОВАТЬСЯ
УКАЗАНИЯМИ ГОСТ 8829-66

П Р О В Е Р К А П Р О Ч Н О С Т И

Виды разрушений и величина коэффициента С (см. п 2.3.2 табл. 2 ГОСТ)	Величина разрушающей нагрузки кг/м ²		
	при которой изделия признаются годными		при которой требуется повторное испытание
	с учетом собств. веса изделия	за вычетом собств. веса изделия	с учетом собств. веса изделия (см. п.3.2.2 ГОСТ)
1. Текучесть продольной растянутой арматуры 2. Раздробление бетона сжатой зоны одновременно с текучестью продольной растянутой арматуры C=1.4	≥ 1637	≥ 1339	< 1637 , но ≥ 1392
Другие виды разрушений C=1.6	≥ 1870	≥ 1572	< 1870 , но ≥ 1590

П Р О В Е Р К А П О О Б Р А З О В А Н И Ю Т Р Е Щ И Н

Срок испытания изделий после их изготовления в сутках*	3	7	14	28	100
Контрольная нагрузка за вычетом собственного веса изделия кг/м ²	853	842	827	802	757

* При проведении испытаний в промежуточные сроки величина нагрузки определяется по интерполяции

П Р О В Е Р К А Ж Е С Т К О С Т И

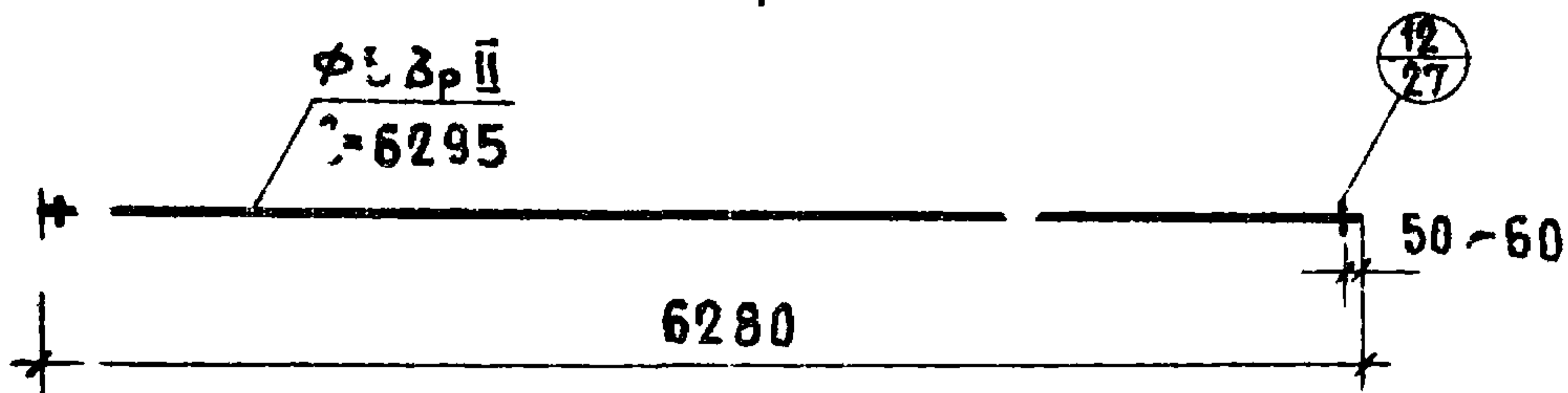
Контрольная нагрузка за вычетом собственного веса изделия кг/м ²	Контрольный прогиб от контрольной нагрузки фк мм	Величина измеренного прогиба (см. п.3.3.2 ГОСТ) мм	
		при котором изделия признаются годными	при котором требуется повторное испытание
707	83	≤ 9.9	> 9.9 , но ≤ 10.8

М Е Т О Д Н А Т Я Ж Е Н И Я - Э Л Е К Т Р О Т Е Р М И Ч Е С К И Й

ТК	Панель ПКВ-63.12. ДАННЫЕ ДЛЯ ИСПЫТАНИЙ	СЕРИЯ 1.141-1	
1974		ВЫПУСК	ЛИСТ
		26	26

13144-02 34

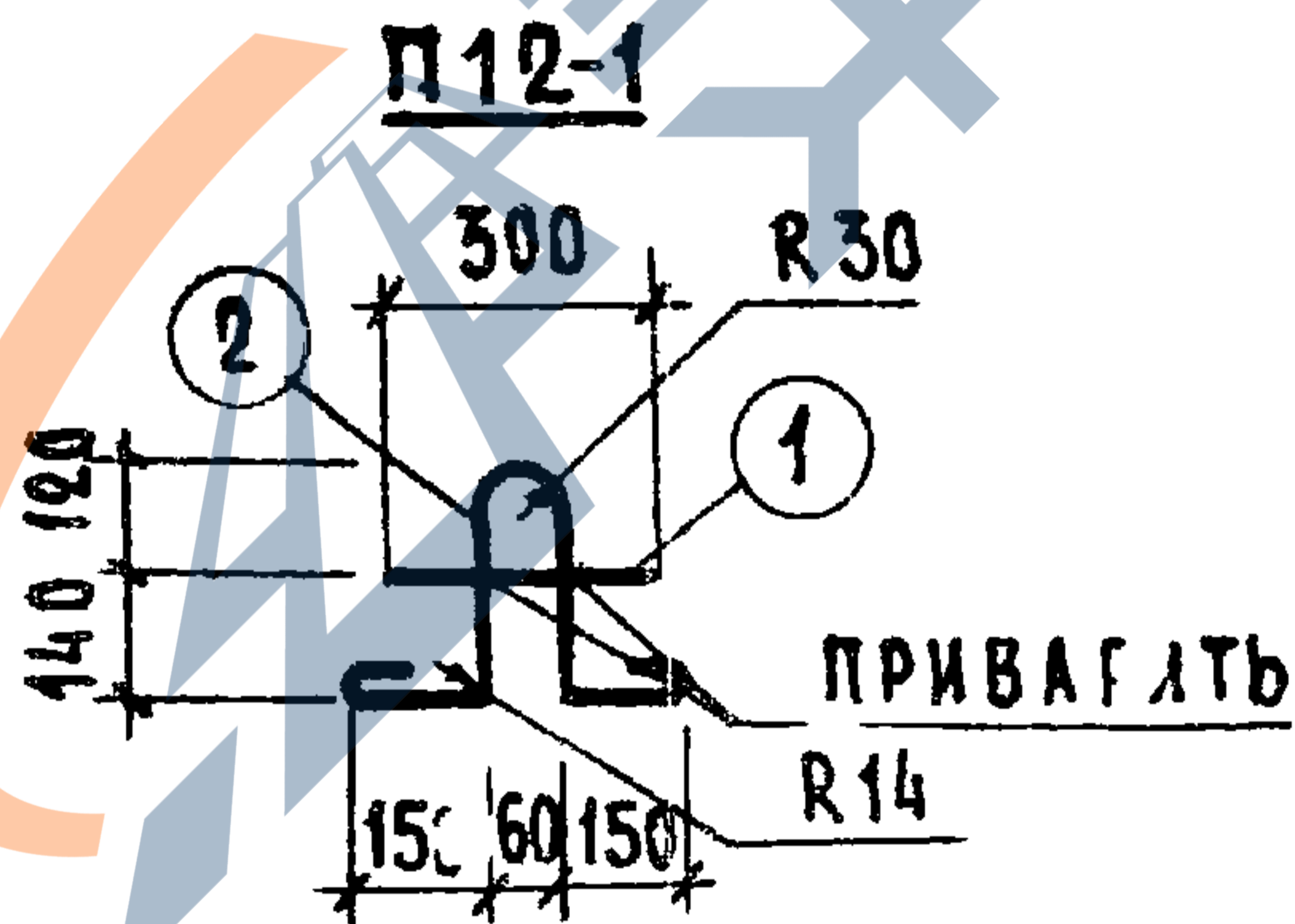
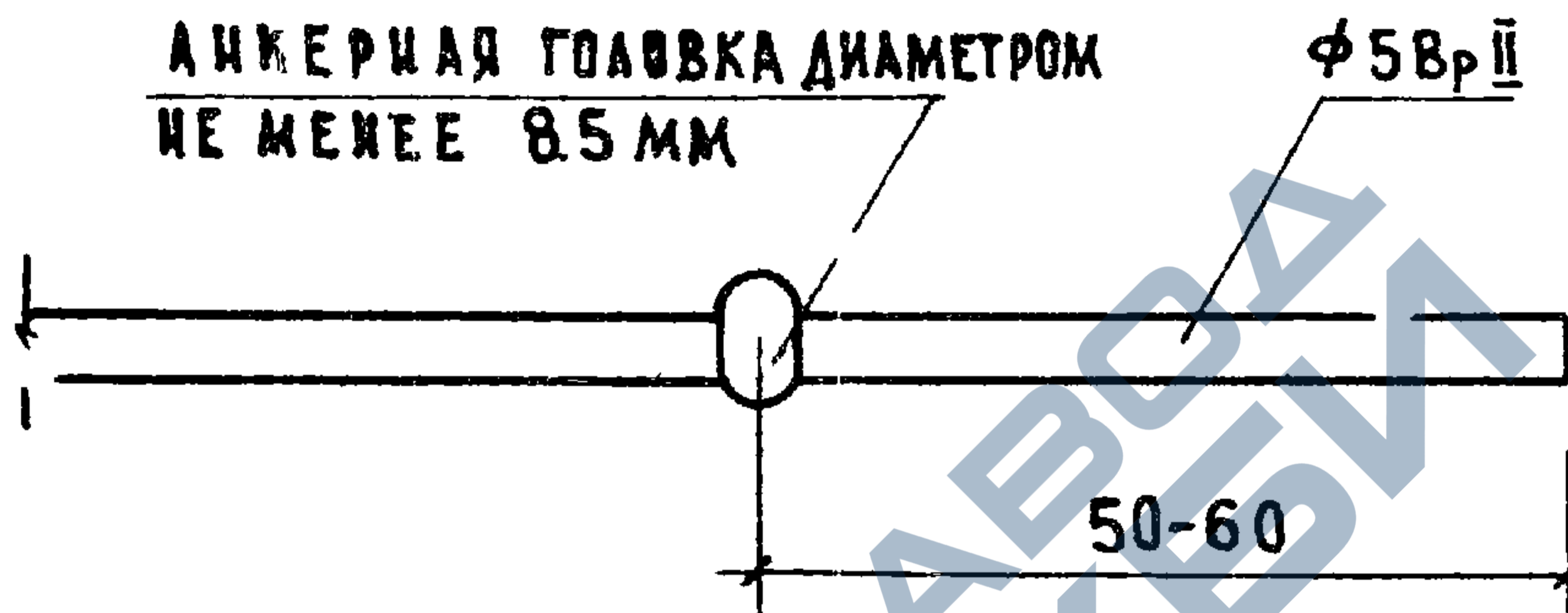
5Bp II 63r



ДЛИНА РАБОЧЕЙ АРМАТУРЫ ДАНА БЕЗ УЧЕТА ЗАХВАТОВ (СМ. ПОЯСНИТ. ЗАПИСКУ)

12

АНКЕРНАЯ ГОЛОВКА ДИАМЕТРОМ
НЕ МЕНЕЕ 85 ММ



МАРКА	ПОЗ	ДИАМЕТРЫ И КЛАСС СТАЛИ	ДЛИНА, ММ	КОЛ. ШТ.	ОБЩАЯ ДЛИНА, М	ВЕС, КГ	
						ОБЩИЙ	ВСЕГО
5Bp II 63r	-	φ 5Bp II	6295	-	6.295	0.97	0.97
П12-1	1	φ 12 A I	300	1	0.30	0.27	1.15
	2	φ 12 A I	1000	1	1.00	0.88	

ТК

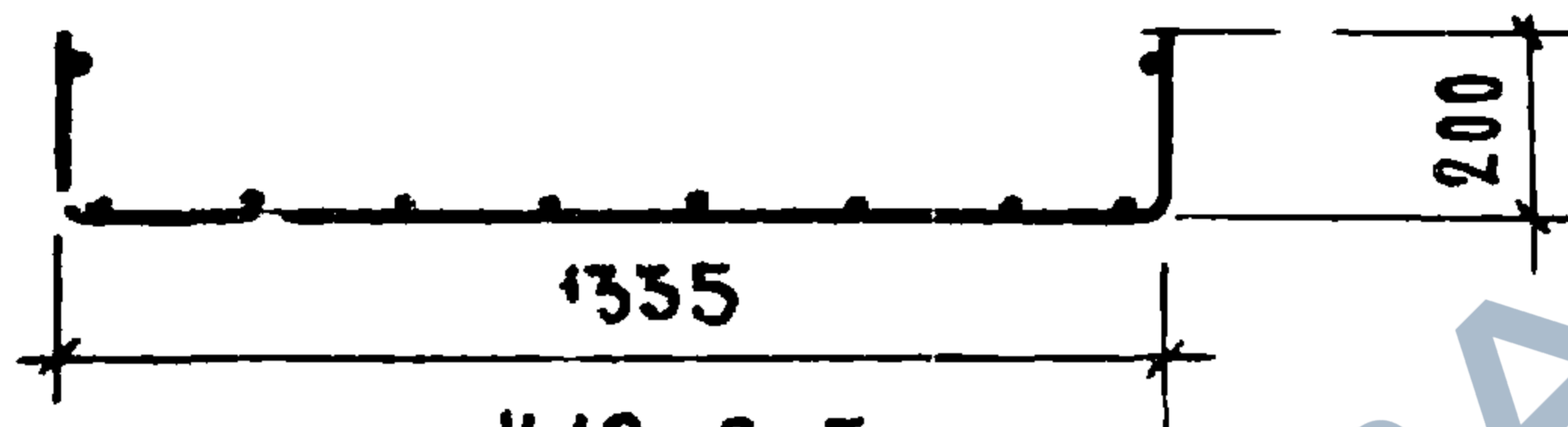
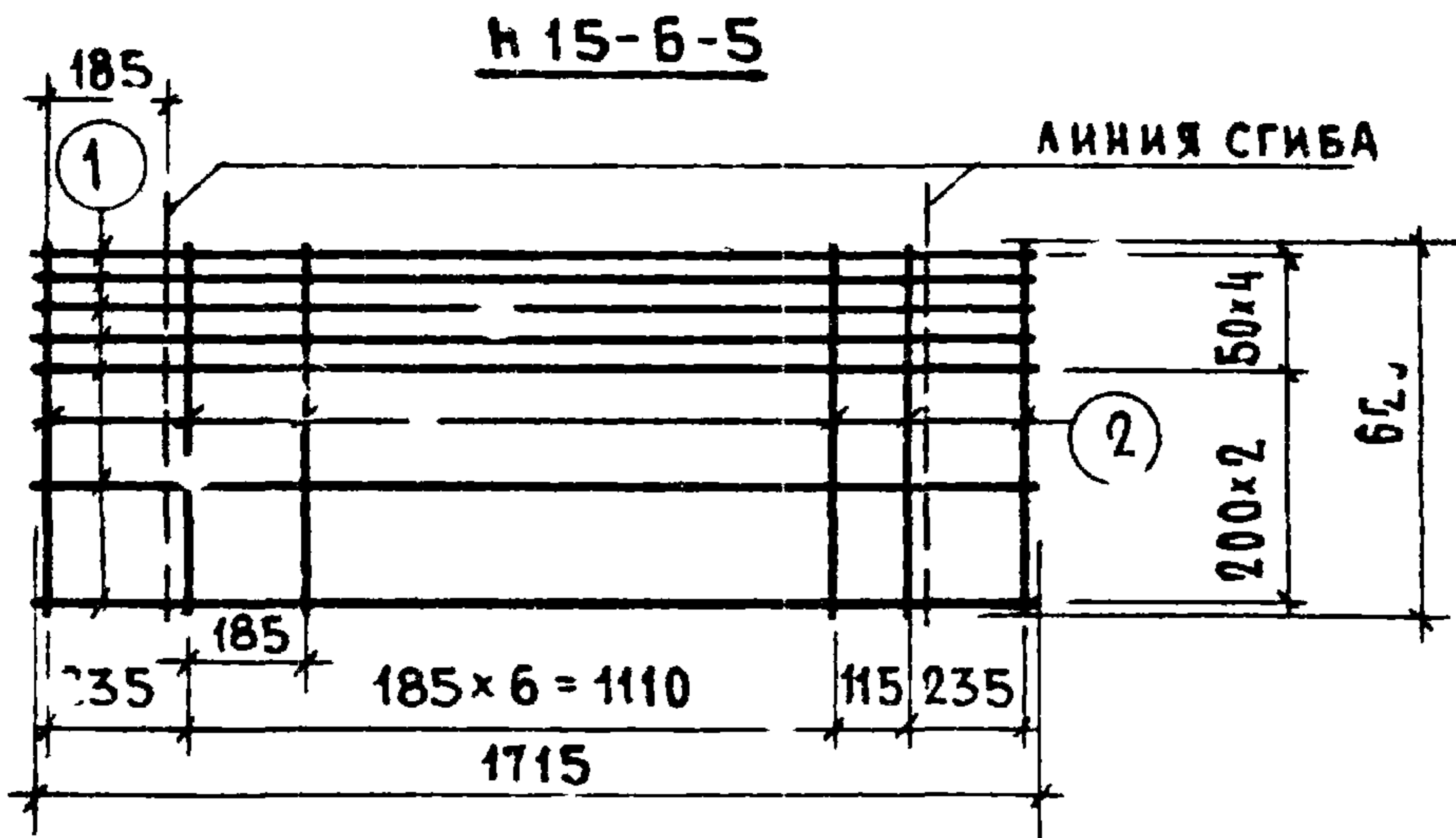
СЕРИЯ
1.141-1

1974

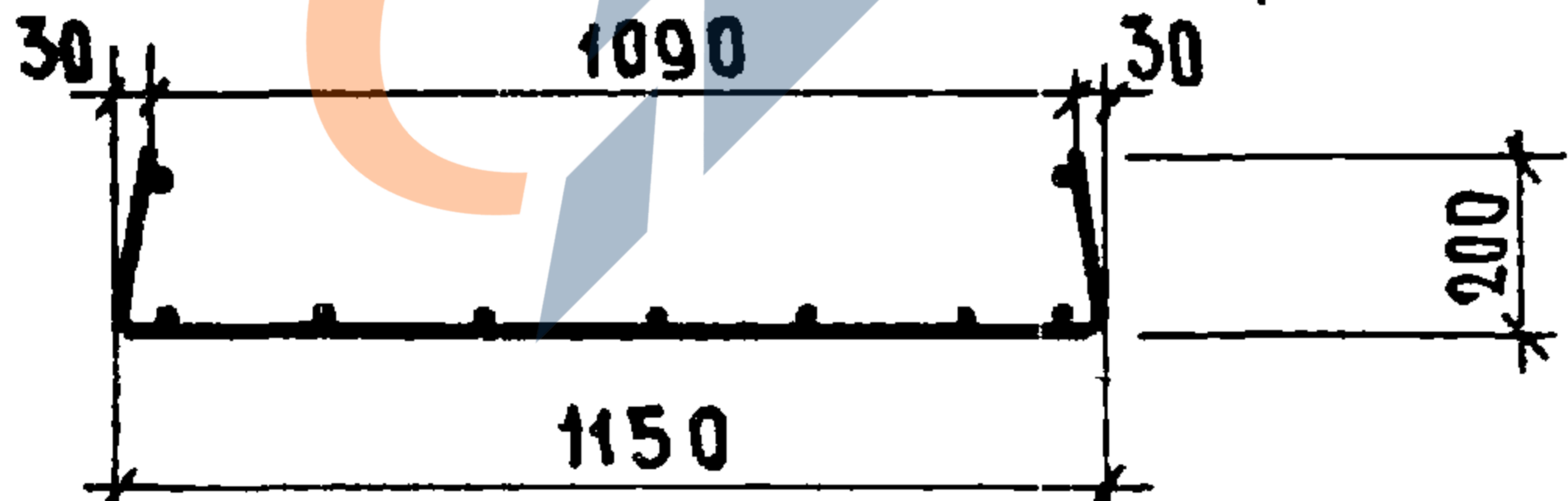
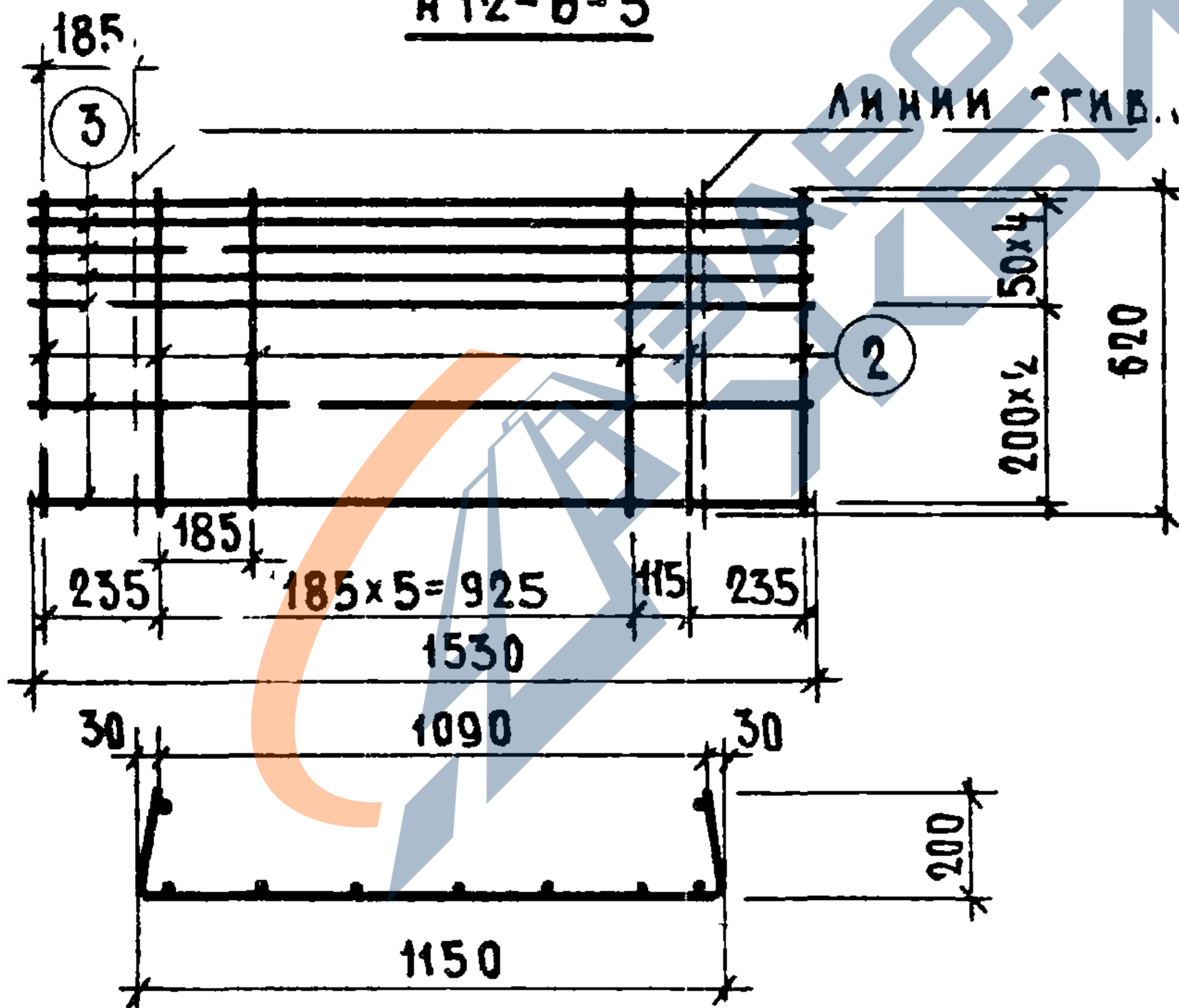
НАПРЯГАЕМАЯ ПРОВОЛОКА 5Bp II 63r ПЕТАЛЯ П12-1

ВЫПУСК ЛИСТ
26 27

13144-02 35

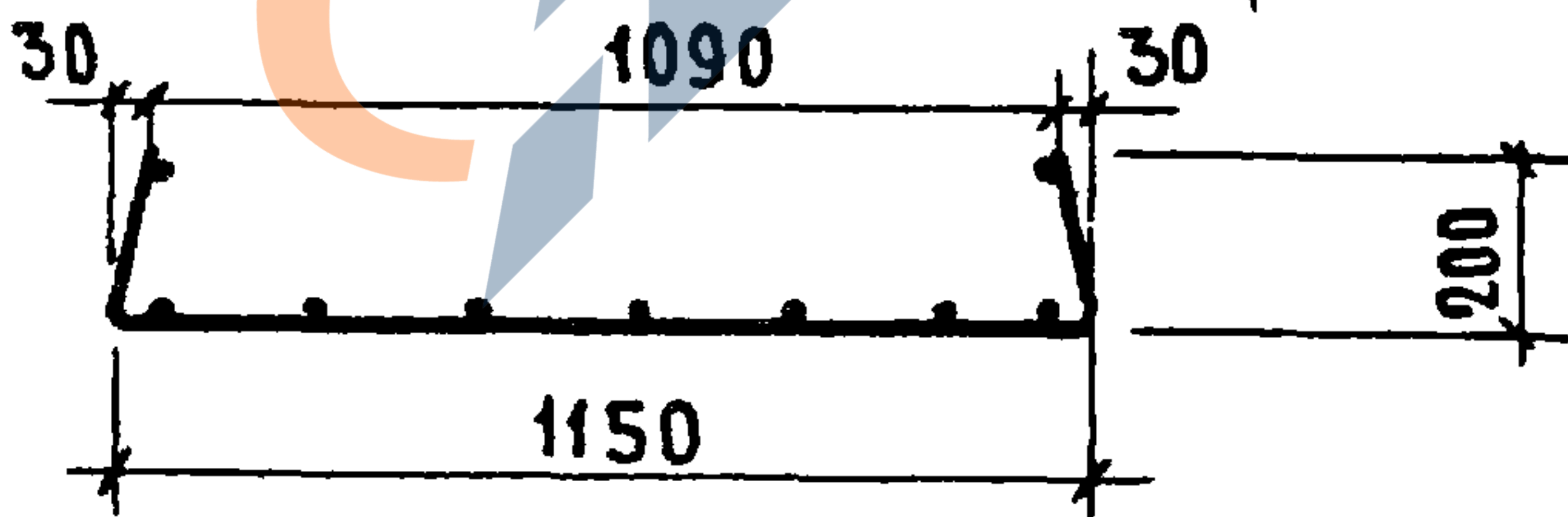
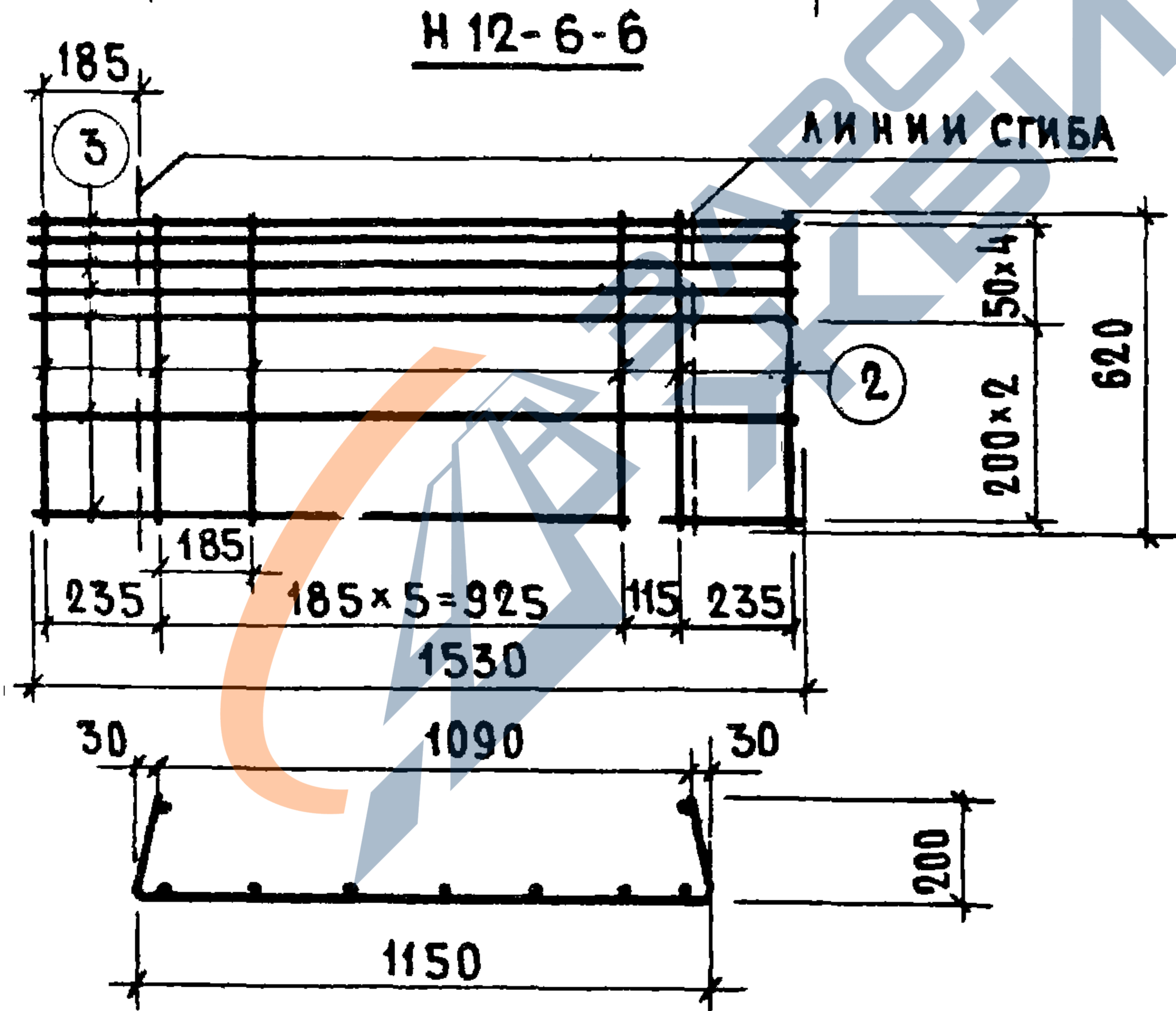
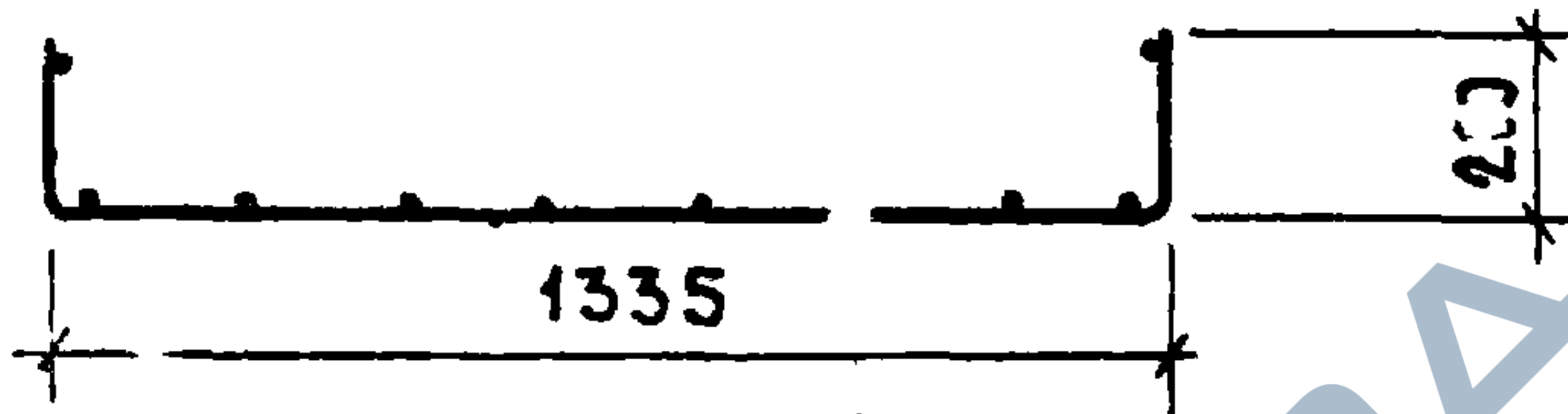
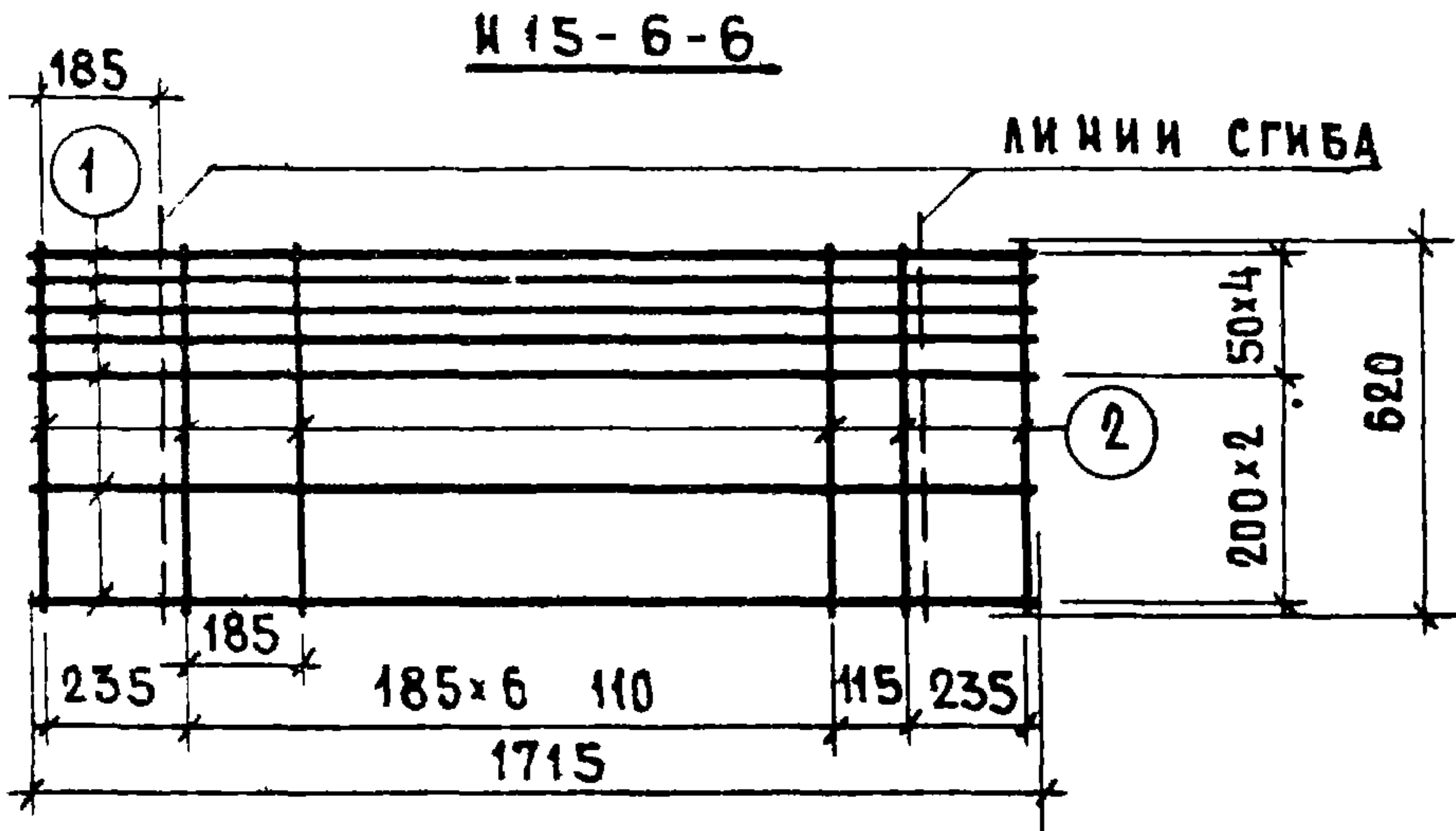


H 12-6-5



МАРКА	ПОЗ.	ДИАМЕТРЫ И КЛАСС СТАЛИ	ДЛИНА, ММ	КОЛ., ШТ.	ОБЩАЯ ДЛИНА, М	ВЕС, КГ	
						ОБЩИЙ	ВСЕГО
H 15-6-5	1	φ 4 В I	1715	7	12.00	1.19	2.14
	2	φ 5 В I	620	10	6.20	0.95	
H 12-6-5	3	φ 4 В I	1530	7	10.71	1.06	1.92
	2	φ 5 В I	620	9	5.58	0.86	

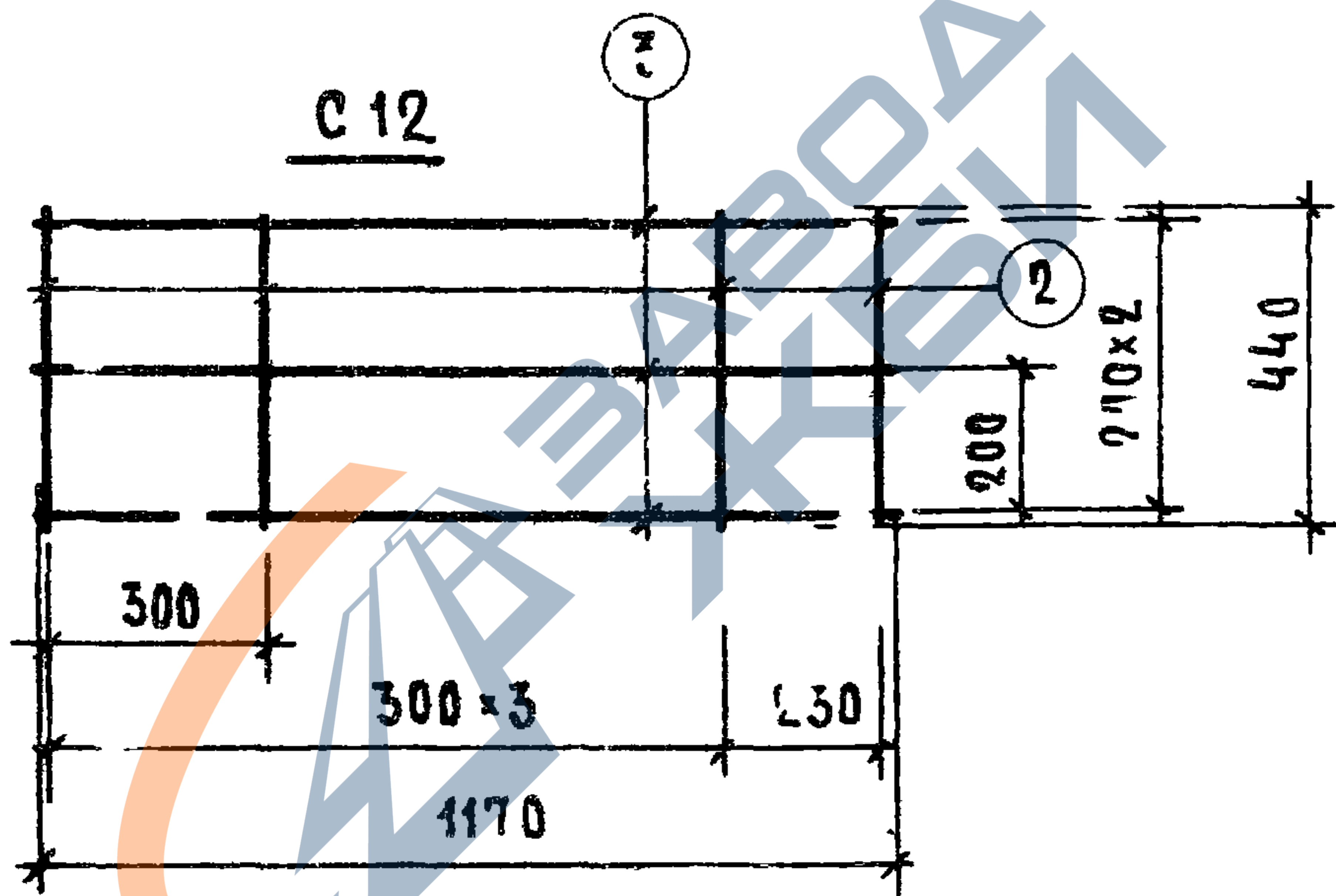
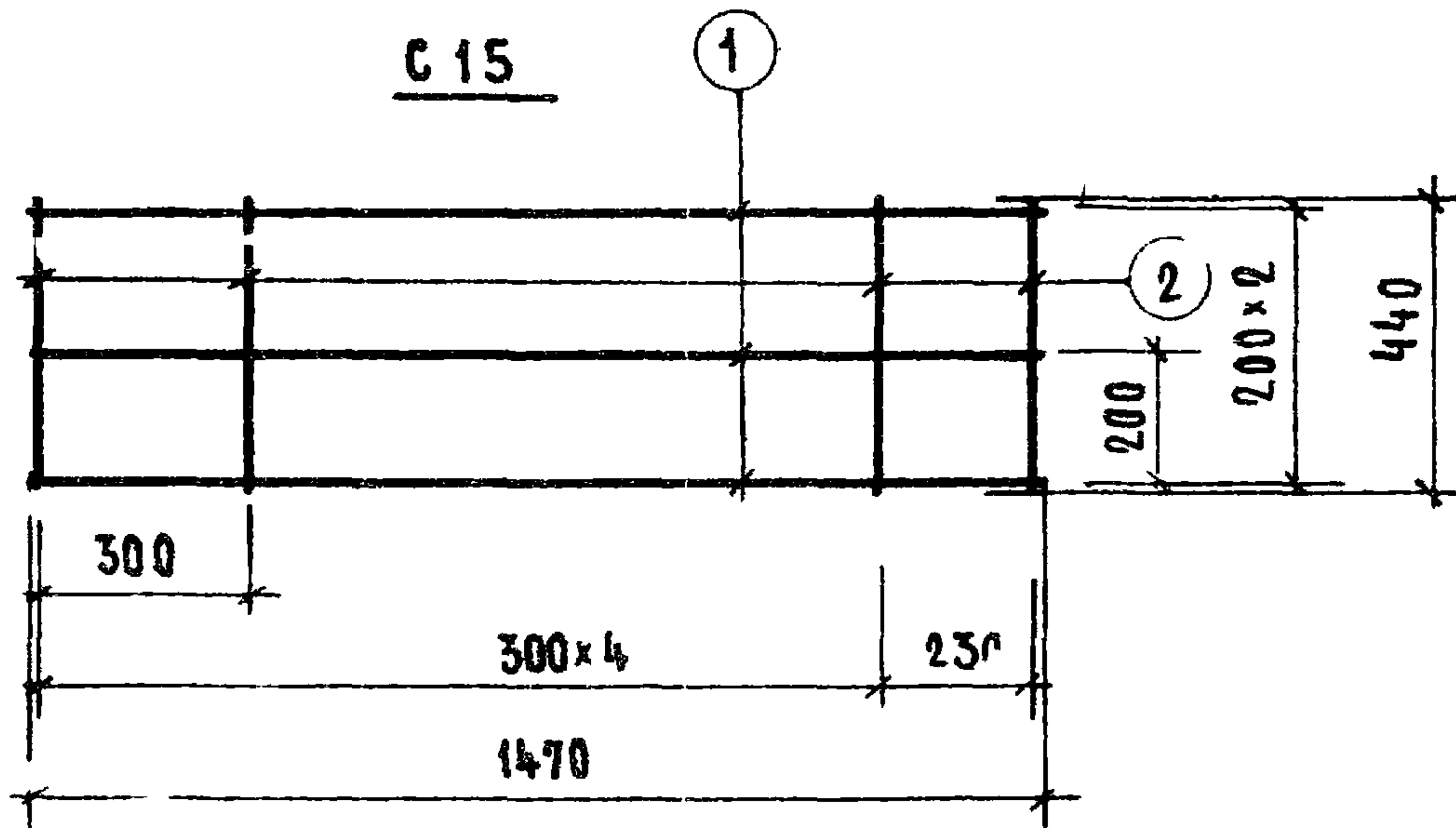
ТК 1974	КОРЫТООБРАЗНЫЕ СЕТКИ: H 15-6-5; H 12-6-5	СЕРИЯ 1.141-1	
		ВЫПУСК 26	ЛИСТ 29



МАРКА	ПОЗ.	ДИАМЕТРЫ И КЛАСС СТАЛИ	ДЛИНА, ММ	КОЛИЧЕСТВО ШТ.	ОБЩАЯ ДЛИНА, М	ВЕС, КГ	
						ОБЩИЙ	ВСЕГО
Н 15-6-6	1	φ4 ВрI	1715	7	12.00	1.19	2.57
	2	φ6 А III	620	10	6.20	1.38	
Н 12-6-6	3	φ4 ВрI	1530	7	10.71	1.06	2.30
	2	φ6 А III	620	9	5.58	1.24	

ЦПИИЛЖИЛИЩА
 ГЛАВНИ ПРОЕКТ
 А. ДОКШИН
 ГЛАВНИ ПРОЕКТ
 И КАЛАЧИКОВА

ТК 1974	КОРЫТООБРАЗНЫЕ СЕТКИ: Н 15-6-6; Н 12-6-6	СЕРИЯ 1.141-1	
		ВЫПУСК ЛИСТ 26	30



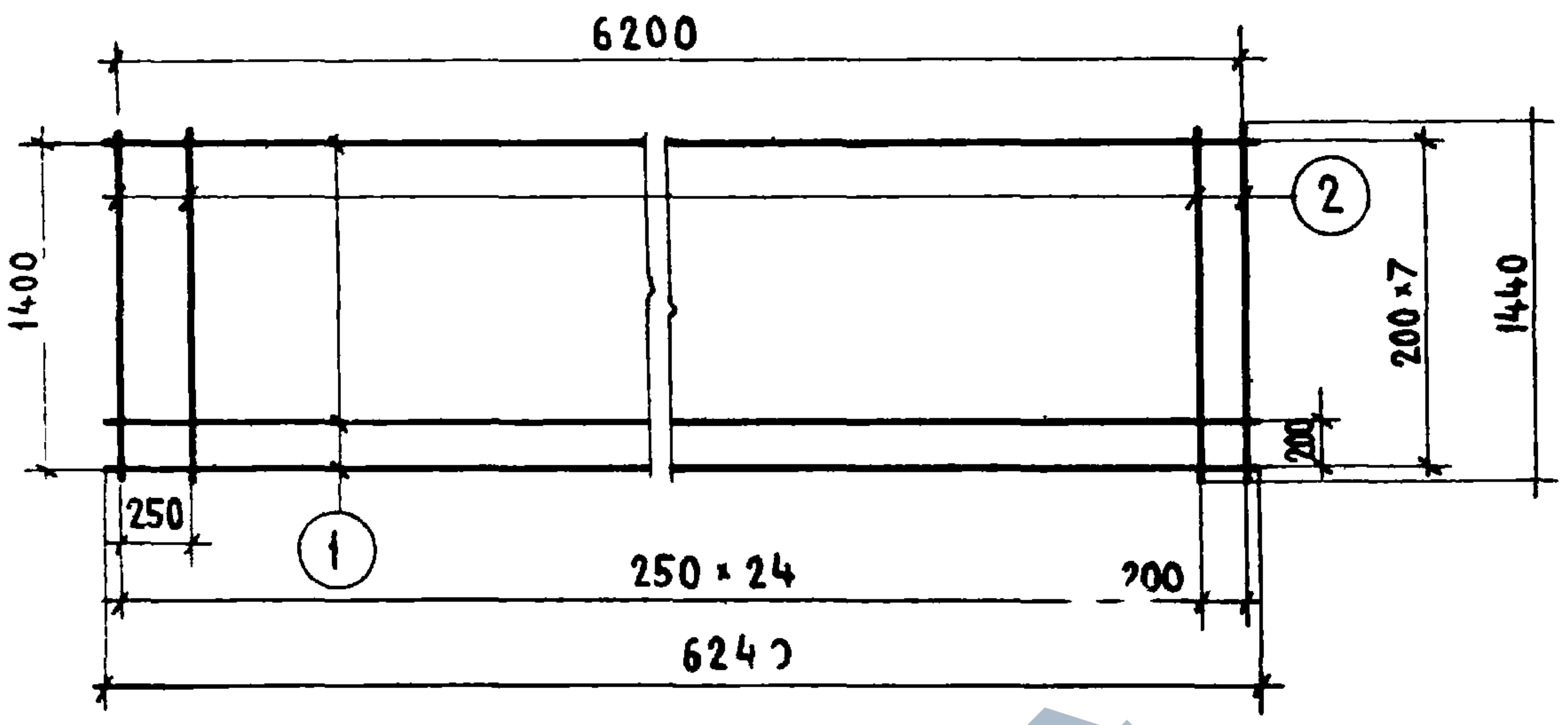
МАРКА	ПОЗ.	ДИАМЕТР И КЛАСС СТАЛИ	ДЛИНА, мм	КОЛ. ШТ	ОБЩАЯ ДЛИНА, м	ВЕС, кг	
						ОБЩИЙ	ВСЕГО
C 15	1	φ4 В I	1470	3	4.41	0.41	0.70
	2	φ4 В I	440	6	2.64	0.26	
C 12	3	φ4 В I	1170	3	3.51	0.35	0.57
	2	φ4 В I	440	5	2.20	0.22	

ТМ
1974

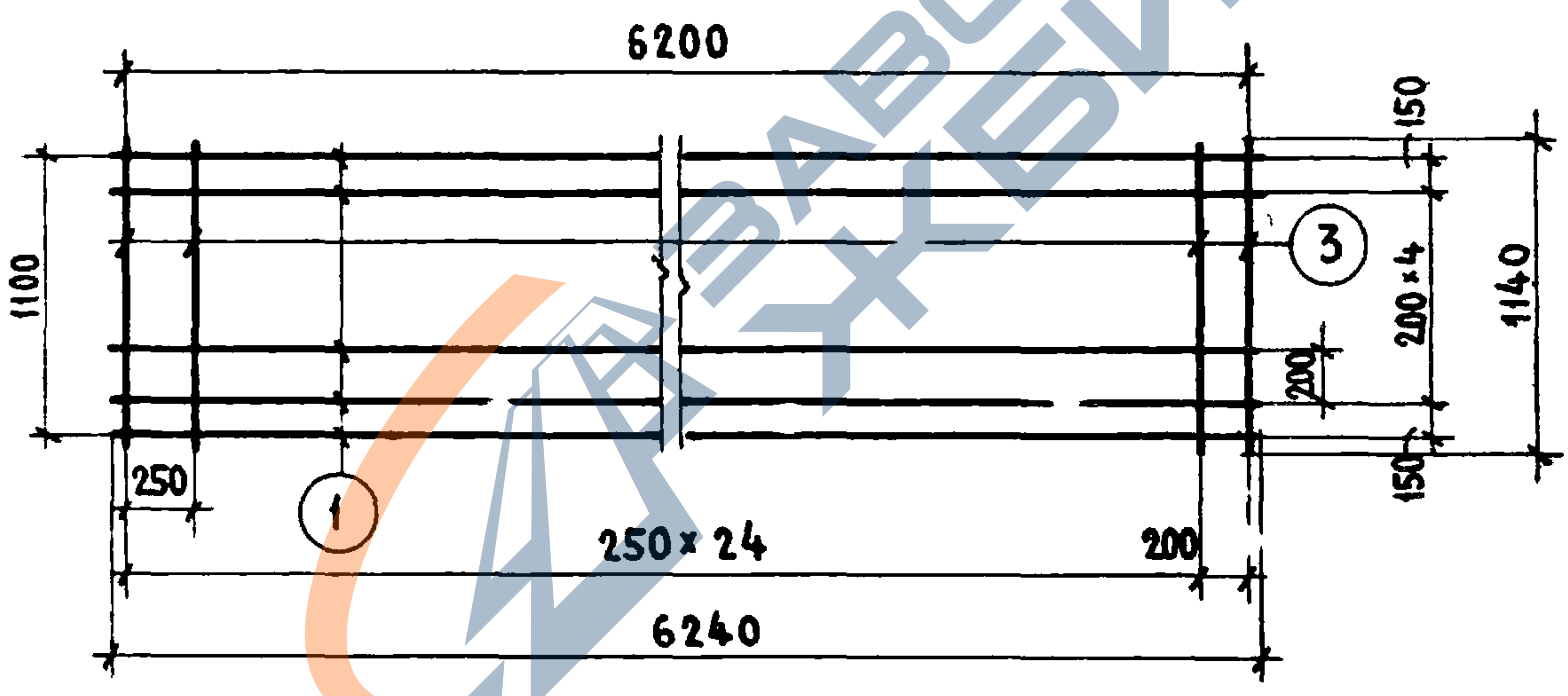
СЕТКИ: C15; C12

СЕРИЯ
1.141-1
ВЫПУСК
26
ЛИСТ
31

C14-62



C11-62



ГЛАВНЫЙ ИНЖ. ОТА
 ГЛАВНЫЙ ИНЖ. ПРОЕКТ
 ГЛАВНЫЙ ИНЖ. ПРОЕКТ
 И. РОСИНСКИЙ
 А. ЛОКШИН
 И. КАЛАЧНИКОВА

ЦНИИП
 ЖИЛИЩНО-КОММУНАЛЬНОГО ХОЗЯЙСТВА

МАРКА	МАРКА ПО ГОСТ 8478-66	Поз.	ДИАМЕТР И КЛАСС СТАЛИ	ДЛИНА, мм	КОЛ. ШТ.	ОБЩАЯ ДЛИНА, м	ВЕС, кг	
							ОБЩИЙ	ВСЕГО
C14-62	СЕТКА 200/250/3/3 1400 x 6200	1	∅ 3 В I	6240	8	49.92	2.74	4.80
		2	∅ 3 В I	1440	26	37.44	2.06	
C11-62	СЕТКА 200/250/3/3 1100 x 6200	1	∅ 3 В I	6240	7	43.68	2.40	4.03
		3	∅ 3 В	1440	26	29.64	1.63	

ТК
 1974

СЕТКИ: C14-62; C11-62

СЕРИЯ 1.141-1
 ВЫПУСК ЛИСТ
 26 32