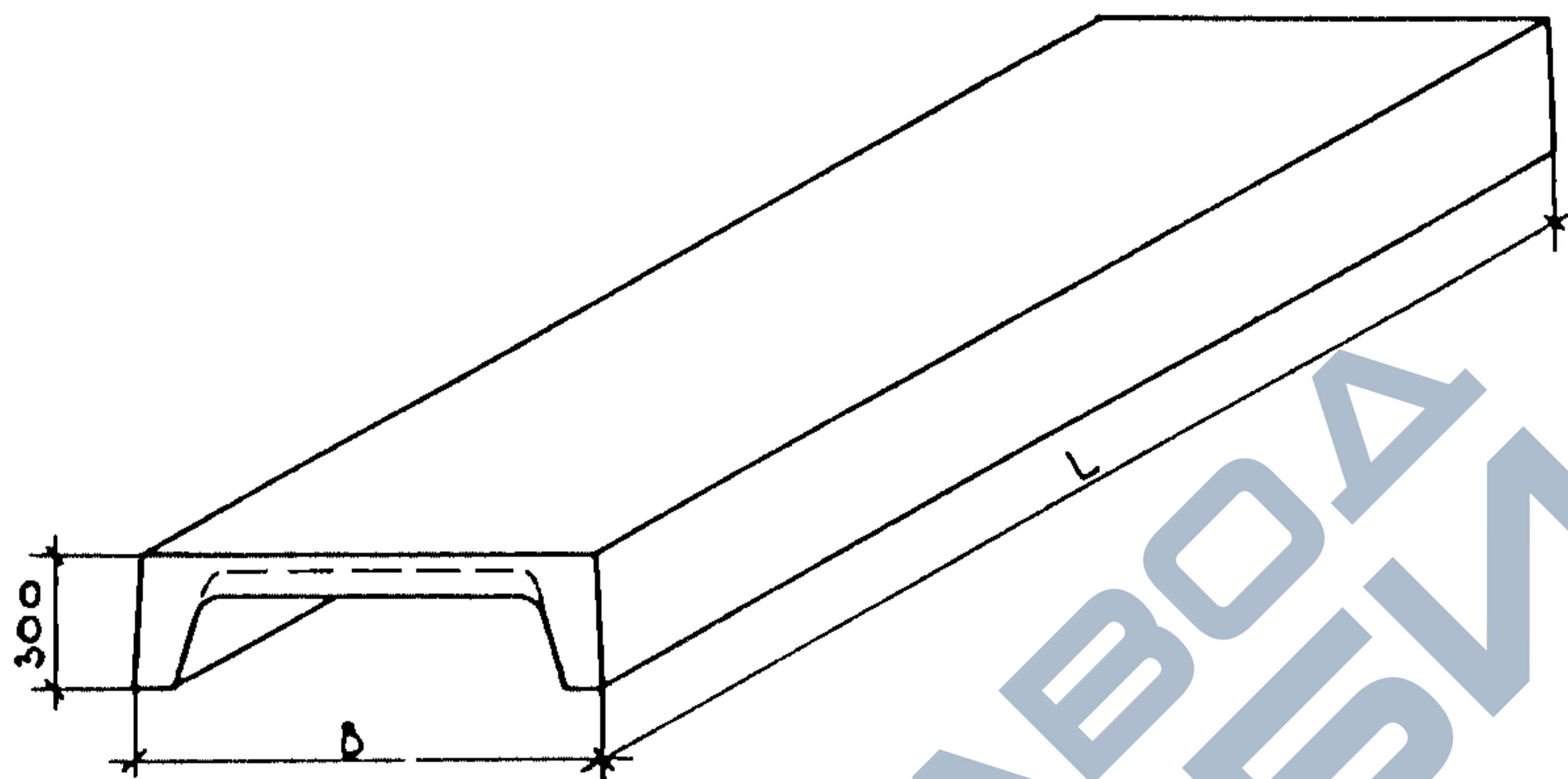


СССР	СТРОИТЕЛЬНЫЙ КАТАЛОГ ЧАСТЬ 3 ТИПОВАЯ ДОКУМЕНТАЦИЯ НА КОНСТРУКЦИИ, ИЗДЕЛИЯ И УЗЛЫ ЗДАНИЙ И СООРУЖЕНИЙ	СТРОИТЕЛЬНЫЕ КОНСТРУКЦИИ И ИЗДЕЛИЯ Серия I.165.I-15 УДК 624.073
ЦИТП	РЕБРИСТЫЕ ПЛИТЫ ПОКРЫТИЙ 5-9 ЭТАЖНЫХ ЖИЛЫХ ЗДАНИЙ ПРЕДВАРИТЕЛЬНО НАПРЯЖЕННЫЕ ДЛИНОЙ 478-658 СМ, ШИРИНОЙ 119 И 149 СМ, АРМИРОВАННЫЕ СТЕРЖНЯМИ ИЗ СТАЛИ КЛАССА А-IV. МЕТОД НАТЯЖЕНИЯ - МЕХАНИЧЕСКИЙ И ЭЛЕКТРОТЕРМИЧЕСКИЙ РАБОЧИЕ ЧЕРТЕЖИ	МЖН
ИЮЛЬ 1986		На I листе На 2 страницах Страница I



Т1АА ТЕХНИЧЕСКАЯ ХАРАКТЕРИСТИКА

Бетон тяжелый М200, ГОСТ 18105-80.

Армирование плит производится напряженной стержневой арматурой периодического профиля класса А-IV по ГОСТ 5781-82, арматура каркасов и сеток из стали класса Вр-I диаметром 5 и 3 мм по ГОСТ 6727-80 и класса А-III диаметром 6 мм по ГОСТ 6727-80.

Петли строповочные - арматура сталь класса А-I ГОСТ 5781-82.

НОМЕНКЛАТУРА ПЛИТ ПОКРЫТИЯ

Марка панели	Размеры, мм		Расход материалов				Масса, кг	
			Бетона, м ³	Стали, кг		на 1 м ² изделия		
	L	B		на изделие	на 1 м ² изделия			
П48.12-5A1YT	4780	1190	0,48	21,2	30,9	3,7	5,4	1,2
П57.12-5A1YT	5680	1190	0,54	26,3	40,5	3,9	6,0	1,4
П60.12-5A1YT	5980	1190	0,56	27,4	42,3	3,9	5,9	1,4
П63.12-5A1YT	6280	1190	0,59	28,5	44,3	3,8	5,9	1,5
П66.12-5A1YT	6580	1190	0,62	33,8	54,2	4,3	6,9	1,6
П48.15-5A1YT	4780	1490	0,52	23,3	33,9	3,3	4,8	1,3
П57.15-5A1YT	5680	1490	0,60	32,2	50,8	3,8	6,0	1,5
П60.15-5A1YT	5980	1490	0,63	33,5	53,0	3,8	6,0	1,6
П63.15-5A1YT	6280	1490	0,67	35,2	55,8	3,8	6,0	1,7
П66.15-5A1YT	6580	1490	0,70	41,3	67,4	4,2	6,9	1,8

К100, 200, 300-6, 7-86

РЕБРИСТЫЕ ПЛИТЫ ПОКРЫТИЙ 5-9 ЭТАЖНЫХ ЖИЛЫХ ЗДАНИЙ ПРЕДВАРИТЕЛЬНО НАПРЯЖЕННЫЕ ДЛИНОЙ 478-658 СМ, ШИРИНОЙ 119 И 149 СМ, АРМИРОВАННЫЕ СТЕРЖНЯМИ ИЗ СТАЛИ КЛАССА А-ІУ. МЕТОД НАТЯЖЕНИЯ - МЕХАНИЧЕСКИЙ И ЭЛЕКТРОТЕРМИЧЕСКИЙ РАБОЧИЕ ЧЕРТЕЖИ	СТРОИТЕЛЬНЫЕ КОНСТРУКЦИИ И ИЗДЕЛИЯ Серия І.І65.І-І5	Лист І Страница 2
С2ВА УКАЗАНИЯ ПО ПРИМЕНЕНИЮ		
<p>Ребристые панели покрытия разработаны для кровли 5-этажных жилых домов для строительства в обычных условиях в ІУ районе по весу снегового покрова. Рабочие чертежи ребристых панелей запроектированы применительно к типовым проектам, разрабатываемых с размерами планировочной сетки кратными укрупненному модулю 2м. Глубина опирания плит на стены не менее 60 мм. Предел огнестойкости плит - 0,50 часа. Группа возгораемости - негорючие. Вес снегового покрова - 150 кгс/см².</p>		
ДОПОЛНИТЕЛЬНЫЕ ДАННЫЕ		
<p>Расшифровка марки изделия П57.І2-5АІУТ</p> <p>П - панель покрытия</p> <p>57.І2 - габариты панели (длина и ширина в дециметрах с округлением)</p> <p>5 - под расчетную нагрузку 510 кгс/см² (с учетом собственной массы панели)</p> <p>АІУ - класс напрягаемой арматуры</p> <p>Т - вид бетона (тяжелый)</p>		
Рабочие чертежи серии І.І65.І-І5 разработаны взамен серии І.І65-6, вып.3		
В7ЕА СОСТАВ ПРОЕКТНОЙ ДОКУМЕНТАЦИИ		
<p>Серия І.І65.І-І5 Ребристые плиты покрытий 5-9 этажных жилых зданий предварительно напряженные длиной 478-658 см, шириной 119 и 149 см, армированные стержнями из стали класса А-ІУ, Метод натяжения - механический и электротермический. Рабочие чертежи</p> <p>Объем проектных материалов, приведенных к формату А4 - 42 форматки</p>		
В7ВА АВТОР ПРОЕКТА	СибЗНИИЭП, 630078, Новосибирск-78, ул.Пермитина, 24	
В7НА УТВЕРЖДЕНИЕ	<p>Утверждены Госгражданстроем приказ от 25 июня 1985 года № 190</p> <p>Введены в действие с 15 июля 1985 г.</p>	
В7КА ПОСТАВЩИК	СибЗНИИЭП, 630078, Новосибирск-78, ул.Пермитина, 24	
		<p>Инв. №</p> <p>Катал.л. № 053899</p>