

<https://zavodbi.com/>  
ГОСУДАРСТВЕННЫЙ КОМИТЕТ СОВЕТА МИНИСТРОВ СССР ПО ДЕЛАМ СТРОИТЕЛЬСТВА  
/ ГОССТРОЙ СССР /

ТИПОВЫЕ КОНСТРУКЦИИ И ДЕТАЛИ ЗДАНИЙ И СООРУЖЕНИЙ

Серия 1.465-7

СБОРНЫЕ ЖЕЛЕЗОБЕТОННЫЕ ПРЕДВАРИТЕЛЬНО НАПРЯЖЕННЫЕ  
ПЛИТЫ ДЛЯ ПОКРЫТИЙ ПРОИЗВОДСТВЕННЫХ ЗДАНИЙ  
РАЗМЕРОМ 3×6 и 15×6 м со стержневой, проволочной и прядевой арматурой

В ы п у с к 5

РАБОЧИЕ ЧЕРТЕЖИ ЖЕЛЕЗОБЕТОННЫХ СТАКАНОВ ДЛЯ КРЕПЛЕНИЯ  
ДЕФЛЕКТОРОВ, ЗОНТОВ И КРЫШНЫХ ВЕНТИЛЯТОРОВ

ГОСУДАРСТВЕННЫЙ КОМИТЕТ СОВЕТА МИНИСТРОВ СССР ПО ДЕЛАМ СТРОИТЕЛЬСТВА  
/ ГОССТРОЙ СССР /

ТИПОВЫЕ КОНСТРУКЦИИ И ДЕТАЛИ ЗДАНИЙ И СООРУЖЕНИЙ

Серия 1.465 - 7

СБОРНЫЕ ЖЕЛЕЗОБЕТОННЫЕ ПРЕДВАРИТЕЛЬНО НАПРЯЖЕННЫЕ  
ПЛИТЫ ДЛЯ ПОКРЫТИЙ ПРОИЗВОДСТВЕННЫХ ЗДАНИЙ  
РАЗМЕРОМ 3×6 и 1,5×6 м со стержневой, проволочной и прядевой арматурой

В ы п у с к 5

РАБОЧИЕ ЧЕРТЕЖИ ЖЕЛЕЗОБЕТОННЫХ СТАКАНОВ ДЛЯ КРЕПЛЕНИЯ  
ДЕФЛЕКТОРОВ, ЗОНТОВ И КРЫШНЫХ ВЕНТИЛЯТОРОВ

РАЗРАБОТАНЫ  
ЦНИИПРОМЗДАНИЙ  
совместно с НИИЖБ

УТВЕРЖДЕНЫ  
И ВВЕДЕНЫ В ДЕЙСТВИЕ  
с 1 ДЕКАБРЯ 1973 г.  
Постановление ГОССТРОЯ СССР  
от 27 АВГУСТА 1973 г. № 174

12599

СОДЕРЖАНИЕ

|                                                                              | Лист | Стр. |
|------------------------------------------------------------------------------|------|------|
| Пояснительная записка. . . . .                                               |      | 23   |
| Стаканы СШ4, СШ4а, СШ4-1, СШ4а-1, СШ7, СШ7а, СШ7-1, СШ7а-1. . . . .          | I    | 4    |
| Стаканы СШ10, СШ10а, СШ10-1, СШ10а-1, СШ12, СШ12а, СШ12-1, СШ12а-1 . . . . . | 2    | 5    |
| Стаканы СШ14, СШ14а, СШ14-1, СШ14а-1. . . . .                                | 3    | 6    |
| Детали армирования стаканов. . . . .                                         | 4    | 7    |
| Сетки С1, С2, С3, С4, С5. . . . .                                            | 5    | 8    |
| Сетки С2а, С3а, С4а, С5а. . . . .                                            | 6    | 8    |
| Закладная деталь М1. . . . .                                                 | 7    | 9    |
| Закладная деталь М2. . . . .                                                 | 8    | -    |
| Закладная деталь М3. . . . .                                                 | 9    | -    |
| Закладная деталь М4. . . . .                                                 | 10   | -    |
| Выборка стали на один стакан . . . . .                                       | II   | 10   |

ПОЯСНИТЕЛЬНАЯ ЗАПИСКА

1. Выпуск 5 серии 1.465-7 содержит рабочие чертежи сборных железобетонных стаканов, устанавливаемых на плиты с отверстиями и предназначенных для крепления дефлекторов, зонтов и крышных центробежных и осевых вентиляторов (№ № 4, 5, 6 - невibroизолированных, № № 8, 10, 12 - vibроизолированных)

2. Узлы прохода вытяжных вентиляционных шахт через покрытие приведены в серии 1.904-II. Конструкции дефлекторов и зонтов приняты по серии 4.904-12.

Деталь установки стакана на плиту приведена на листах 3 и 4 выпуска 0 настоящей серии.

3. Приведенные в настоящем выпуске сборные железобетонные стаканы предназначены для установки на покрытия с мало-

уклонными кровлями (1,5%) и покрытия с уклонами кровли 1.12. При других уклонах кровли конструкция стаканов разрабатывается в конкретном проекте аналогично конструкции стаканов настоящего выпуска, обеспечивая при этом минимальное количество типоразмеров.

4. В соответствии с размерами отверстия в плитах для пропуска коммуникаций (см. ч. I выпусков 1 и 3) железобетонные стаканы разработаны с диаметрами внутренних отверстий равными 400, 700, 1000 и 1450 мм. Кроме того, в настоящей серии даны рабочие чертежи стакана с диаметром внутреннего отверстия, равным 1200 мм, предназначенного для установки на него крышного вентилятора № 10 (типа КЦЧ-84-в).

Примечание Стакан  $\phi$  1200 мм устанавливается на плиты с отверстием  $\phi$  1000 мм

5. Условия применения стаканов определяются условиями применения плит с отверстиями (см. раздел I пояснительной записки выпуска 0 настоящей серии).

При применении стаканов в зданиях с агрессивными средами требования к качеству бетона, защите закладных деталей металлизацией, окраске поверхностей, подвергаемых воздействию агрессивных газов, принимаются аналогично требованиям, предъявляемым к плитам, применяемым в аналогичных условиях (см. разделы I и У пояснительной записки выпуска 0).

6. Выбор марки стакана производится в зависимости от необходимого диаметра отверстия, уклона кровли и вида вентиляционного устройства.

7. Стаканы обозначаются марками. Первые две буквы марки СШ обозначают вид изделия (стакан для вентиляционной шахты). Последующая цифра (1, 2 или 14) обозначает диаметр в мм

12599

|      |                                                                                 |               |
|------|---------------------------------------------------------------------------------|---------------|
| ТК   | Железобетонные стаканы для крепления дефлекторов, зонтов и крышных вентиляторов | Серия 1.465-7 |
| 1973 | Содержание. Пояснительная записка                                               | Вып. 5        |

внутреннего отверстия стакана, соответственно 4 при  $d = 400$  мм, 7 - при  $d = 700$  мм, 10 - при  $d = 1000$  мм, 12 - при  $d = 1200$  мм, и 14 - при  $d = 1450$  мм.

Наличие индекса "а" указывает, что стакан предназначен для установки на покрытие с уклоном кровли равным 1:12. Отсутствие индекса обозначает, что стакан предназначен для установки на малоуклонной кровле. Наличие цифры 1 через черточку (СШ10а-1) указывает, что стакан устанавливается крышный вентилятор.

8. В стаканах, предназначенных для пропуска вентшахт с дефлекторами или зонтами (марки без дополнительной цифры 1, например, СШ10а), предусмотрены два монтажных отверстия, образуемые закладкой газовых труб (см. закладную деталь М2).

При установке на стаканы крышных вентиляторов ( марка стаканов с дополнительной цифрой 1, например, СШ10а-1) для крепления поддона помимо двух монтажных отверстий в той же горизонтальной плоскости предусматриваются еще два отверстия с закладкой газовых труб того же диаметра.

9. В зависимости от способа крепления вентиляционных устройств (на болтах или на сварке) в стаканах предусматривается установка болтов с гайками (закладная деталь М3) или закладных деталей М4. Крепление трубы вентиляционного устройства во втором случае производится при помощи обварки по контуру отверстий опорного кольца трубы, расположенных над пластинками закладных деталей М4.

В конкретном проекте должен быть указан вид закладных деталей (М3 или М4) и способ соединения вентиляционного устройства со стаканом.

10. Изготовление стаканов производится в соответствии с нормативными документами и общими указаниями, приведенными в разделе IV выпуска 0.

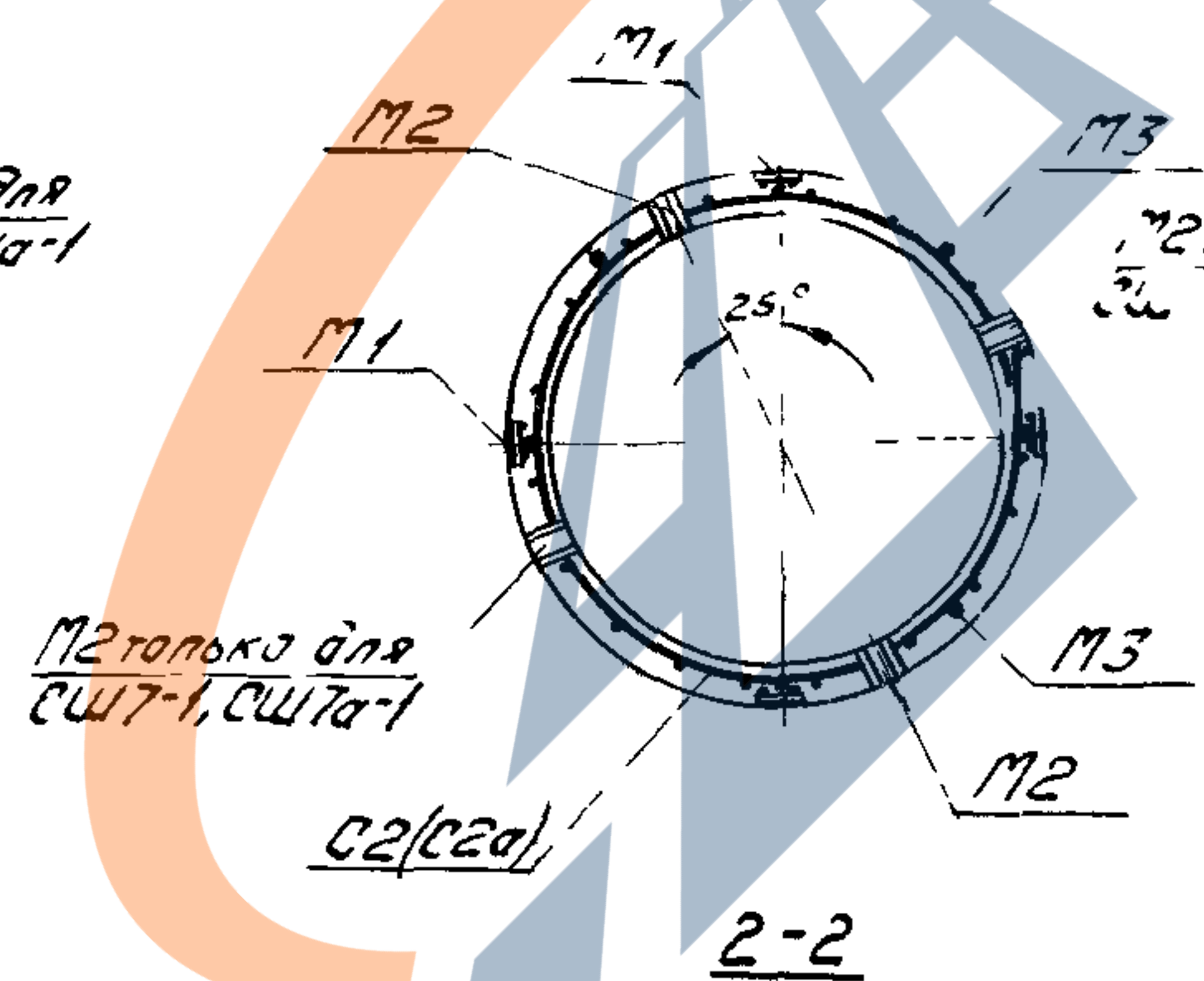
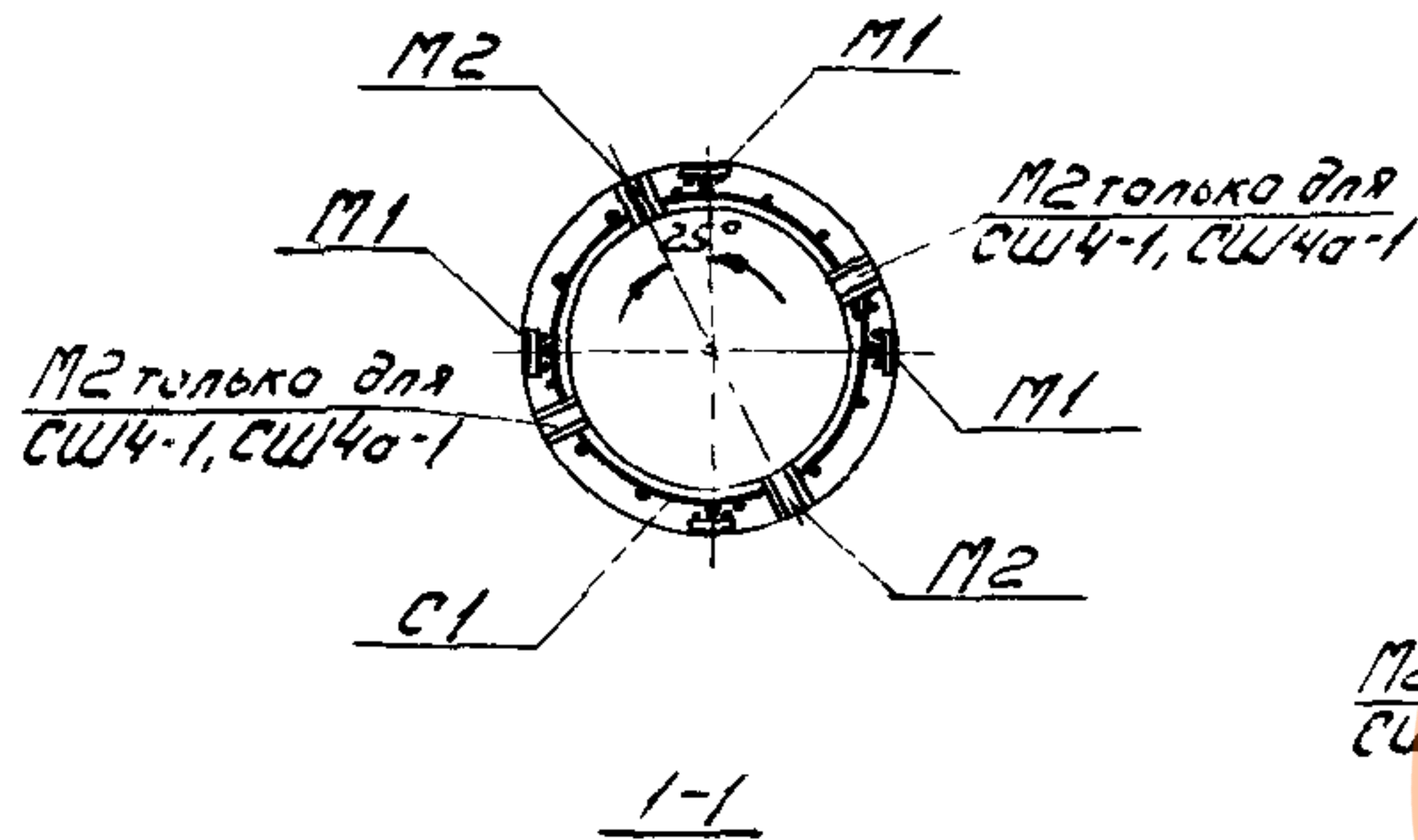
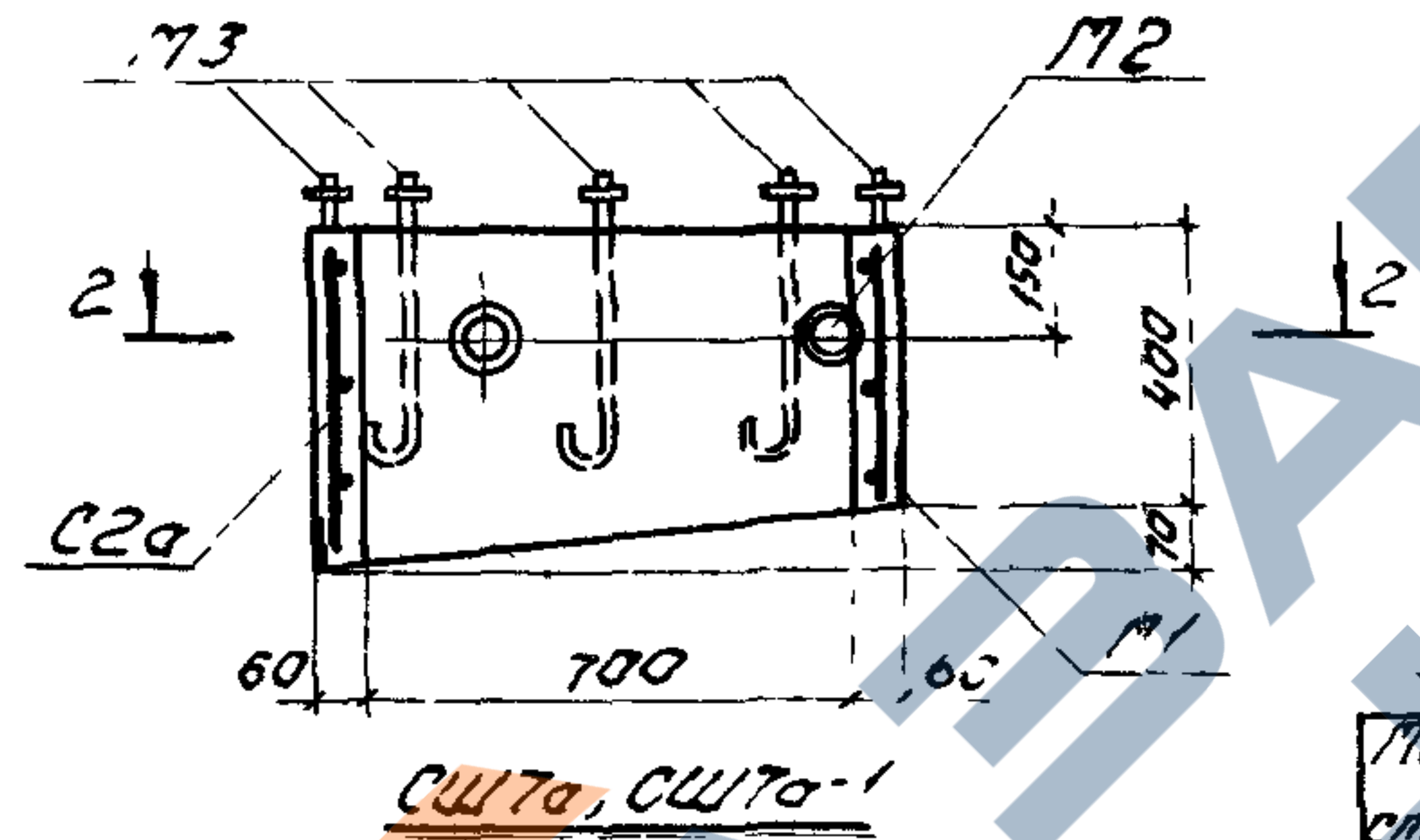
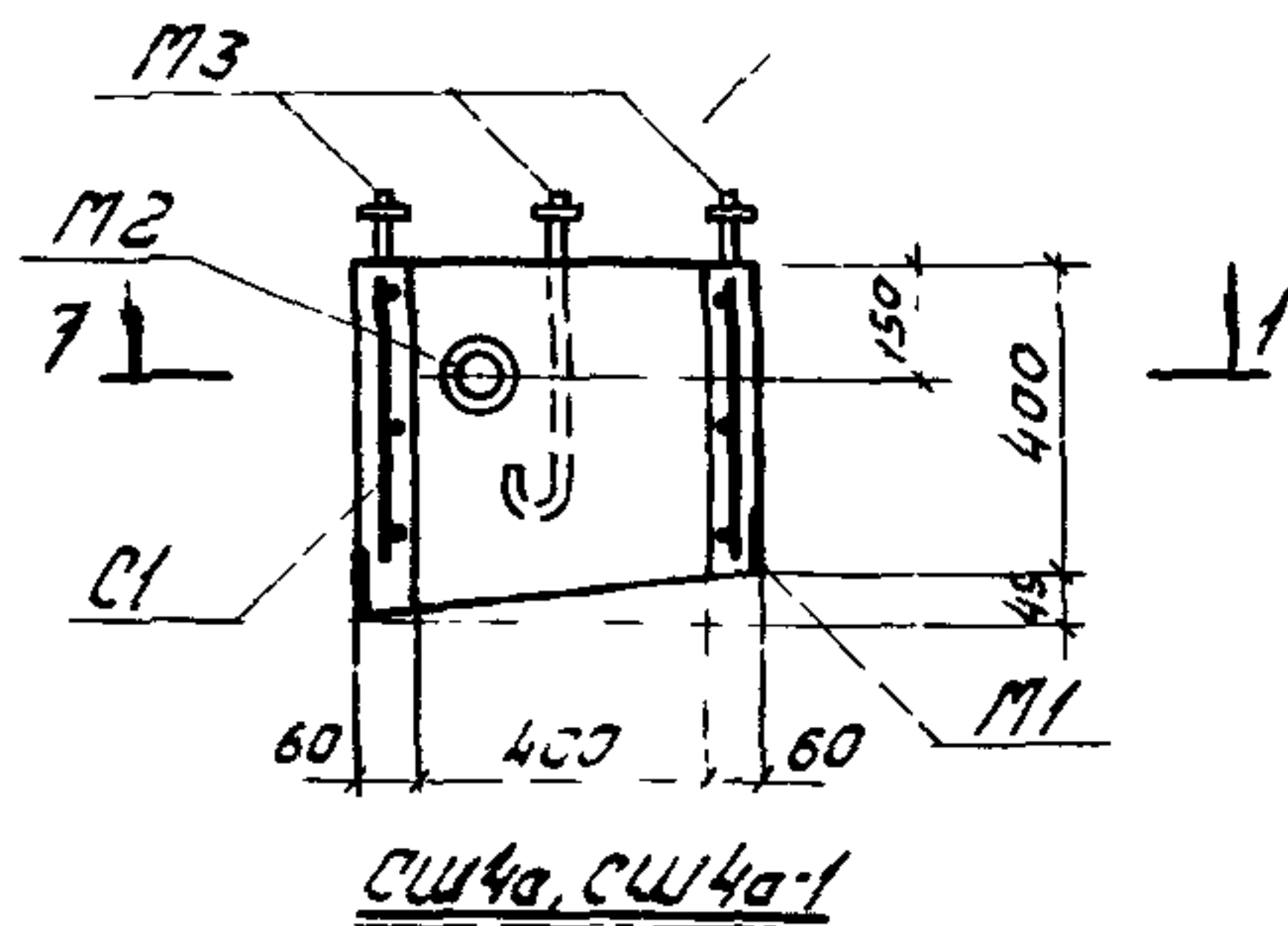
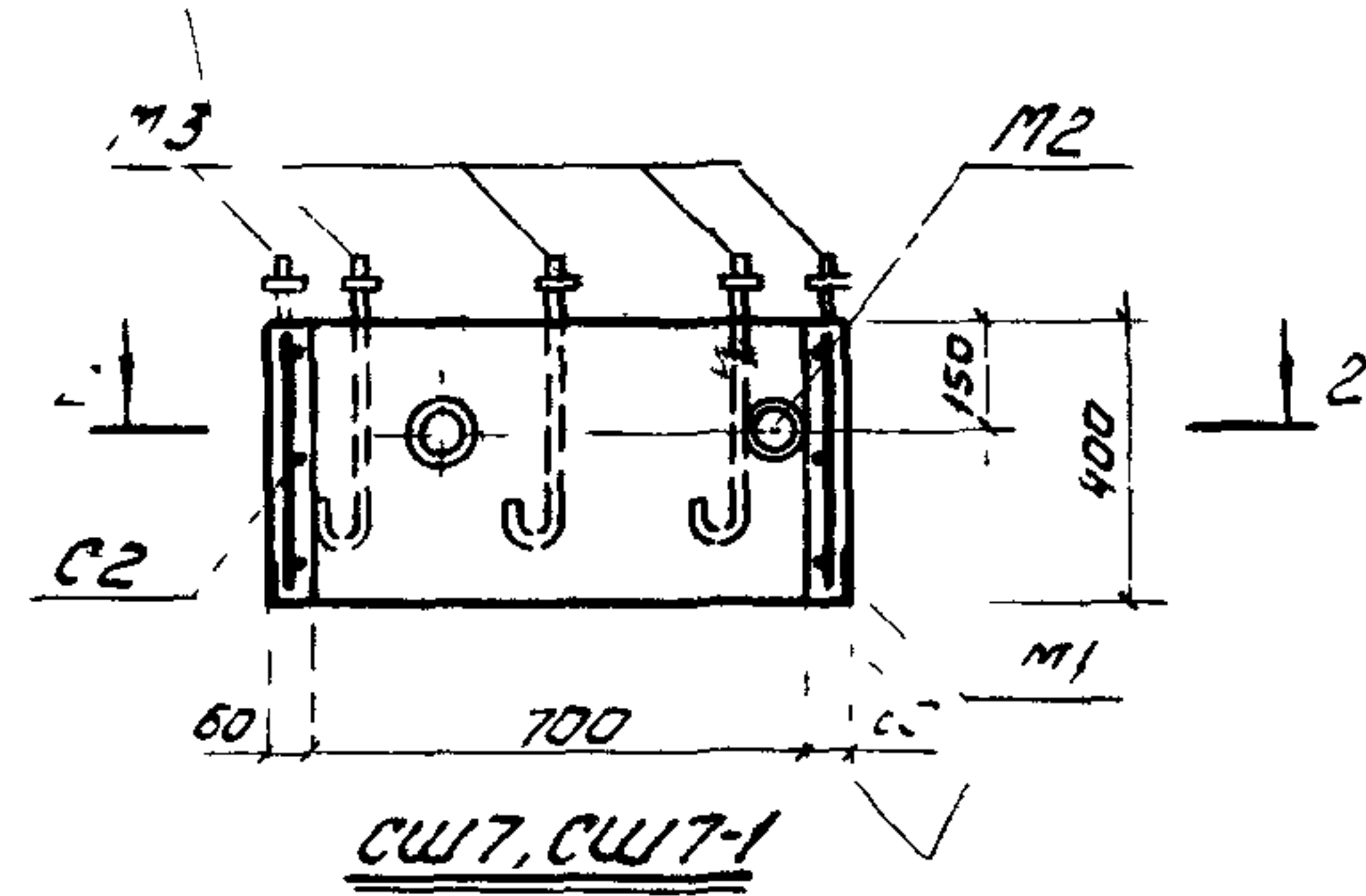
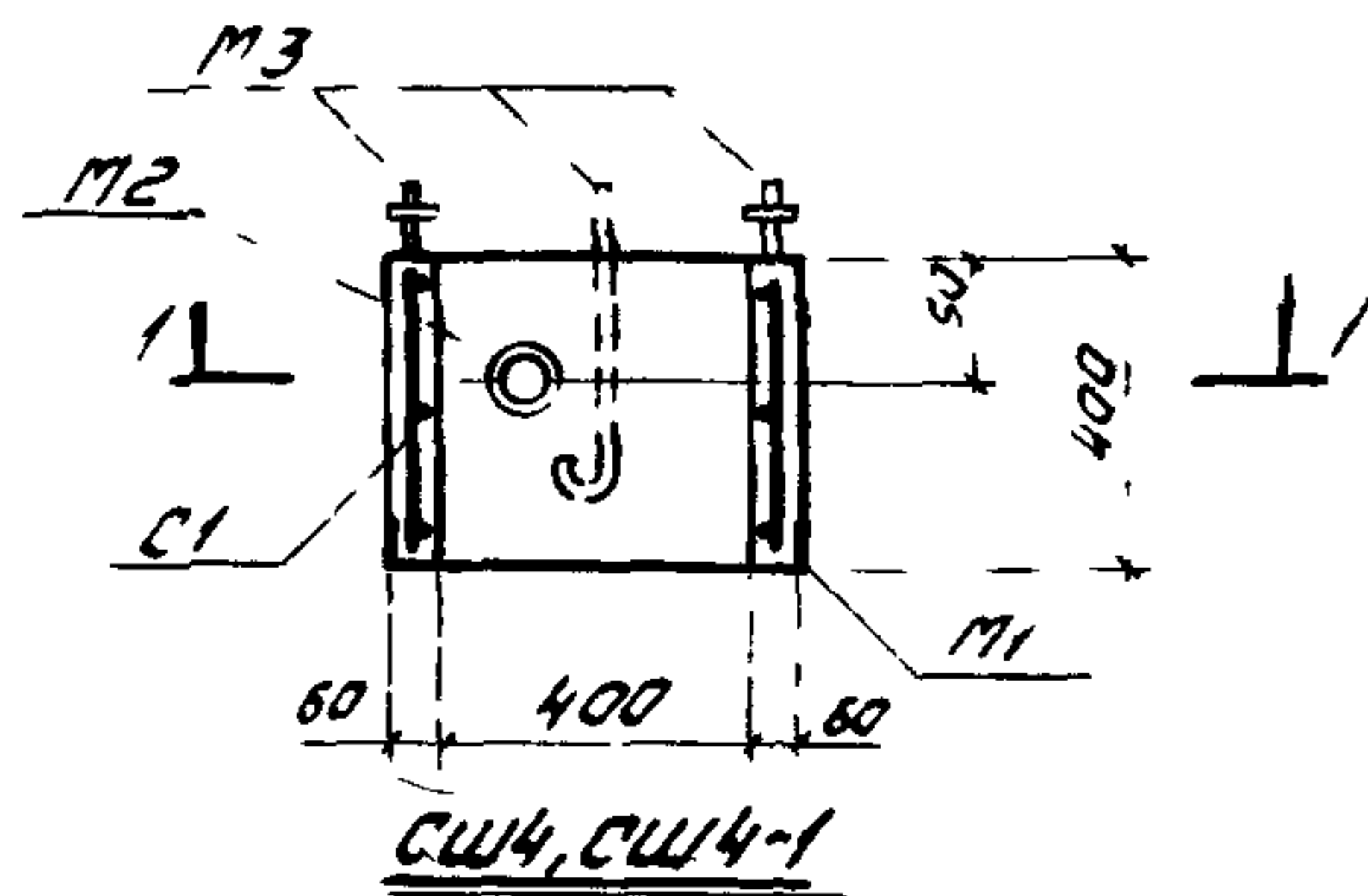
11. При изготовлении стаканов следует обратить особое внимание на фиксацию в опалубке закладных деталей М3 (допуск в плане не должен превышать  $\pm 2$  мм).

12. Внешний вид стаканов и качество поверхностей должны удовлетворять требованиям ГОСТ 13015-67.

13. Стаканы должны входить в партию плит с отверстиями.

12599

|      |                                                                                 |                  |
|------|---------------------------------------------------------------------------------|------------------|
| ТК   | Железобетонные стаканы для крепления дефлекторов, зонтов и крышных вентиляторов | Серия<br>I.465-7 |
| 1973 | Пояснительная записка                                                           | Вып. 5           |



Показатели на один стакан

| Марка стакана | Масса<br>т | Марка бетона | Объем бетона<br>м³ | Расход стали<br>кг |
|---------------|------------|--------------|--------------------|--------------------|
| СШ4           | 0,088      | 200          | 0,035              | 6,7                |
| СШ4-1         |            |              |                    | 7,5                |
| СШ4а          | 0,092      |              | 0,037              | 6,7                |
| СШ4а-1        |            |              |                    | 7,5                |
| СШ7           | 0,143      |              | 0,057              | 9,4                |
| СШ7-1         |            |              |                    | 10,2               |
| СШ7а          | 0,158      | 0,065        | 9,6                |                    |
| СШ7а-1        |            |              | 10,4               |                    |

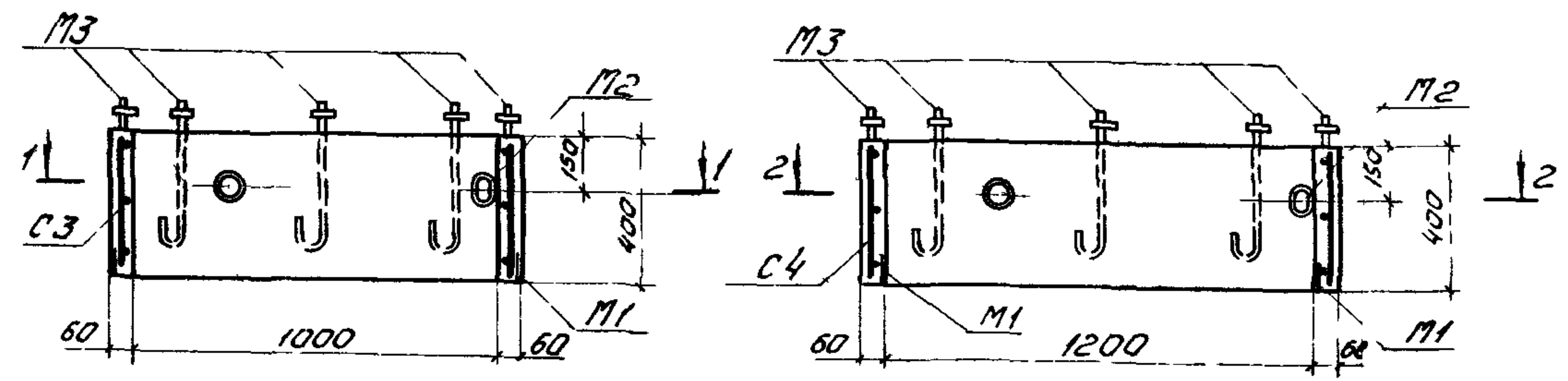
Спецификация марок арматурных изделий

| Марка стакана     | Марка изделия | Кол-во шт | л листа | Марка стакана     | Марка изделия | Кол-во шт | л листа |
|-------------------|---------------|-----------|---------|-------------------|---------------|-----------|---------|
|                   |               |           |         |                   |               |           |         |
| СШ4<br>(СШ4а)     | С1            | 1         | 5       | СШ7<br>(СШ7а)     | С2(С2а)       | 1         | 5(10)   |
|                   | М1            | 4         | 7       |                   | М1            | 4         | 7       |
|                   | М2            | 2         | 8       |                   | М2            | 2         | 8       |
|                   | М3            | 4         | 9       |                   | М3            | 8         | 9       |
| СШ4-1<br>(СШ4а-1) | С1            | 1         | 5       | СШ7-1<br>(СШ7а-1) | С2(С2а)       | 1         | 5(6)    |
|                   | М1            | 4         | 7       |                   | М1            | 4         | 7       |
|                   | М2            | 4         | 8       |                   | М2            | 4         | 8       |
|                   | М3            | 4         | 9       |                   | М3            | 8         | 9       |

Примечания.  
1. Марки сеток, указанные в скобках, относятся к стаканам с индексом „а“  
2. Детали армирования даны на листе 4

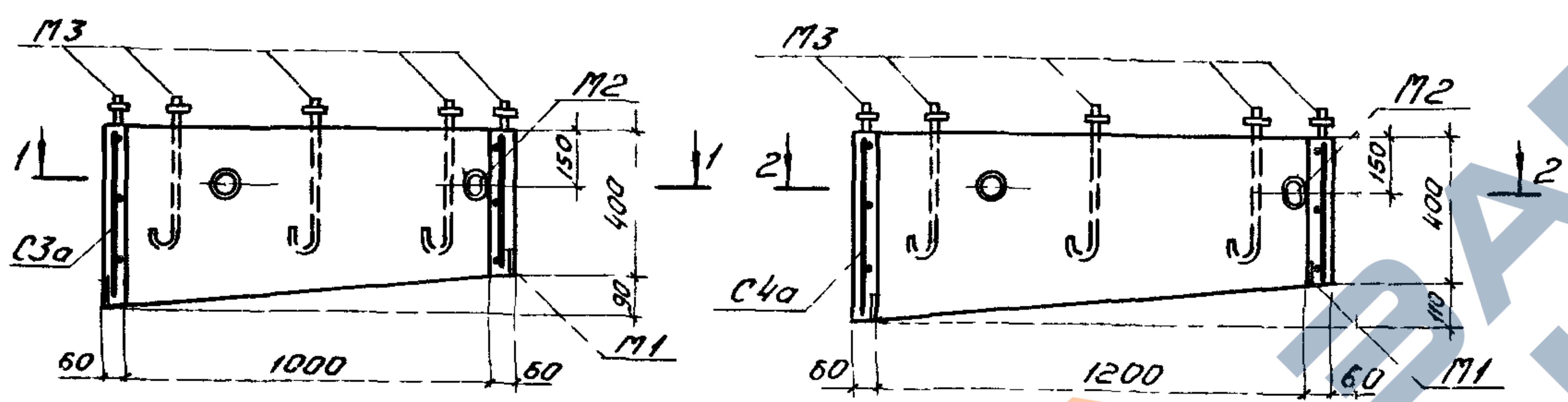
12599

|      |                                                                                 |              |
|------|---------------------------------------------------------------------------------|--------------|
| ТК   | Железобетонные стаканы для крепления дефлекторов, зонтов и крышных вентиляторов | Серия 1465-7 |
| 1973 | Стаканы СШ4, СШ4а, СШ4-1, СШ4а-1, СШ7, СШ7а, СШ7-1, СШ7а-1                      | Вып 5 Лист 1 |



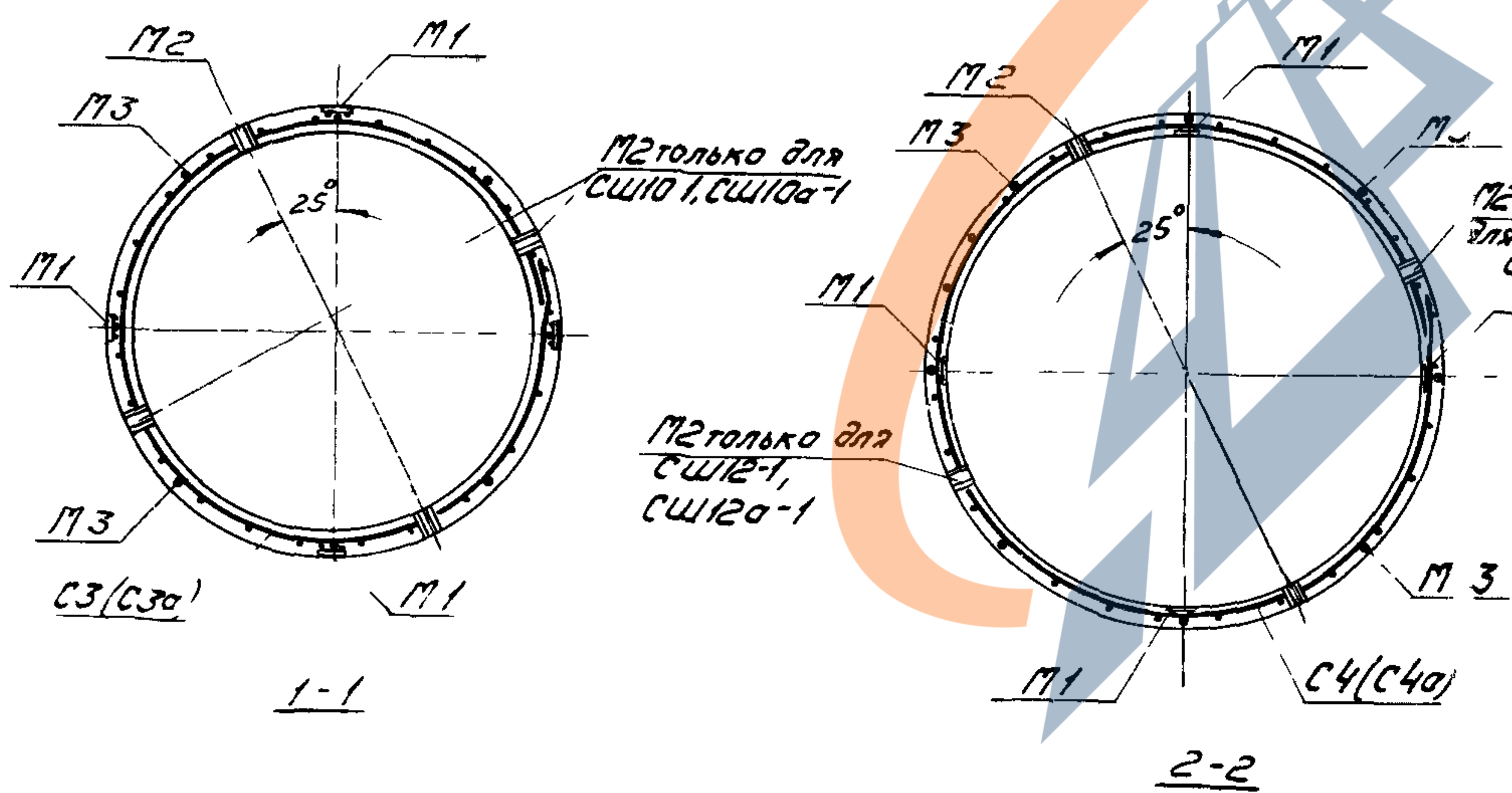
СШ10, СШ10-1

СШ12, СШ12-1



СШ10а, СШ10а-1

СШ12а, СШ12а-1



Показатели на один стакан

| Марка стакана | Масса<br>т | Марка бетона | Объем бетона<br>м <sup>3</sup> | Расход стали<br>кг |
|---------------|------------|--------------|--------------------------------|--------------------|
| СШ10          | 0,20       |              | 0,08                           | 10,2               |
| СШ10-1        |            |              |                                | 11,0               |
| СШ10а         | 0,22       | 200          | 0,09                           | 10,5               |
| СШ10а-1       |            |              |                                | 11,3               |
| СШ12          | 0,24       |              | 0,095                          | 10,7               |
| СШ12-1        |            |              |                                | 11,5               |
| СШ12а         | 0,27       |              | 0,108                          | 11,2               |
| СШ12а-1       |            |              |                                | 12,0               |

Спецификация марок арматурных изделий

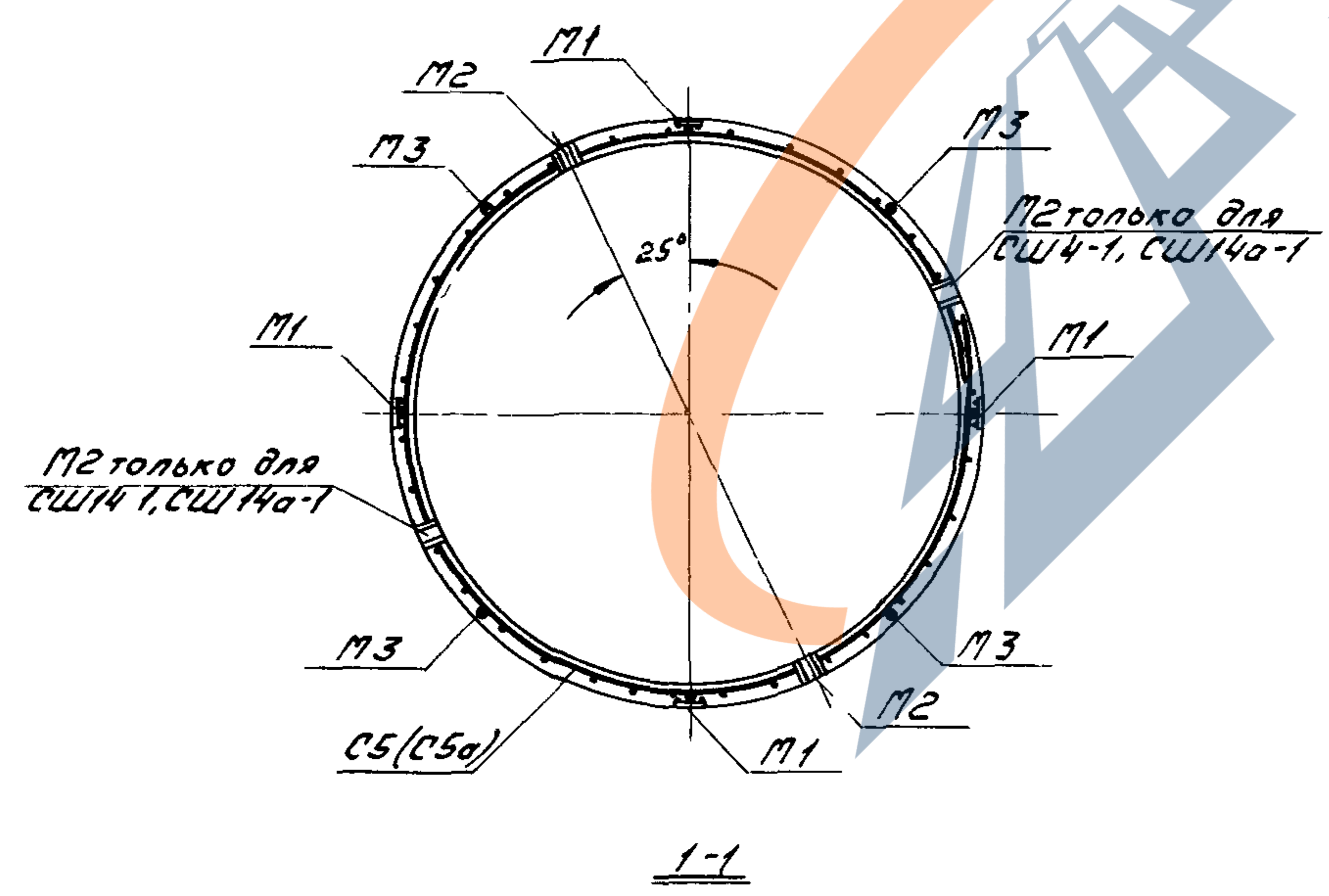
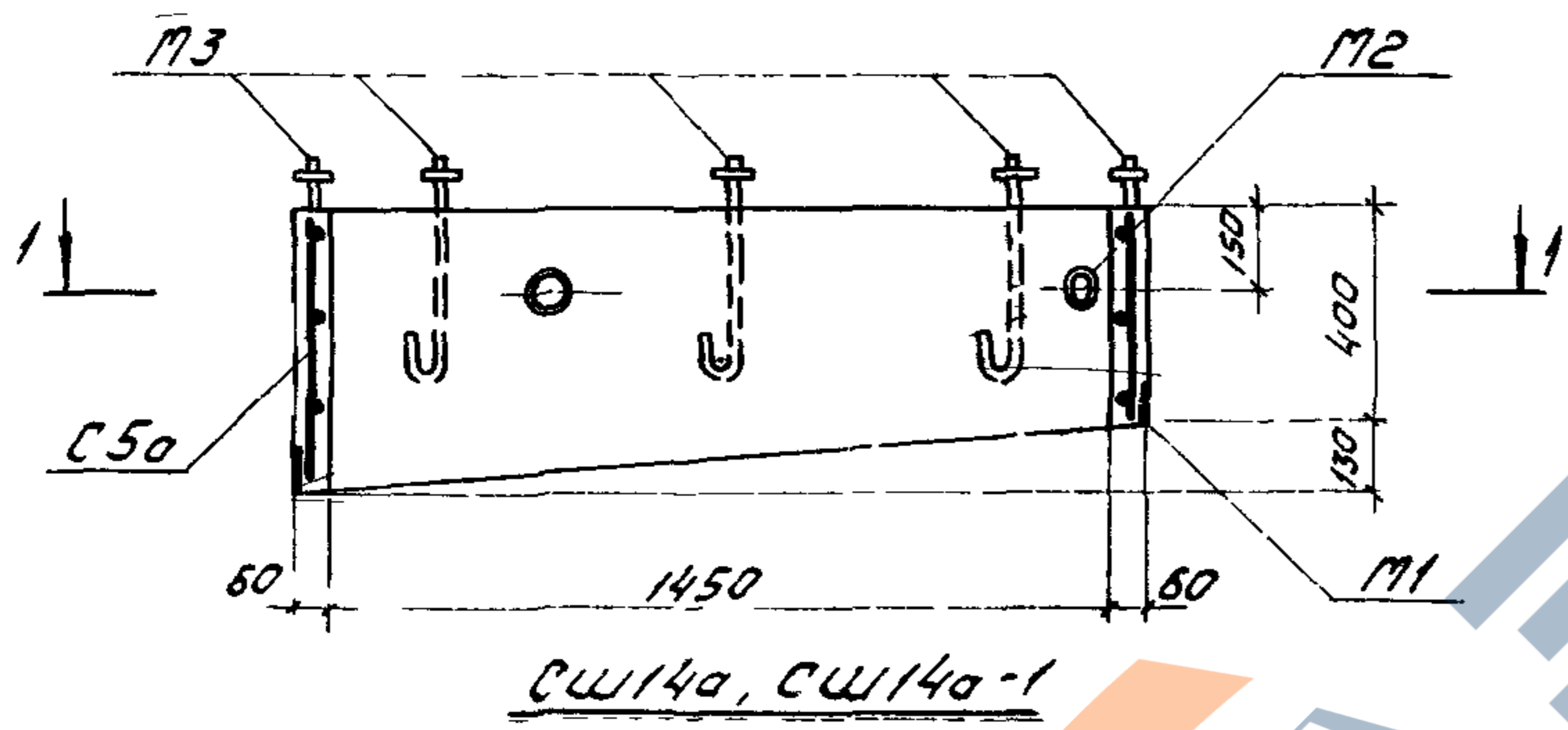
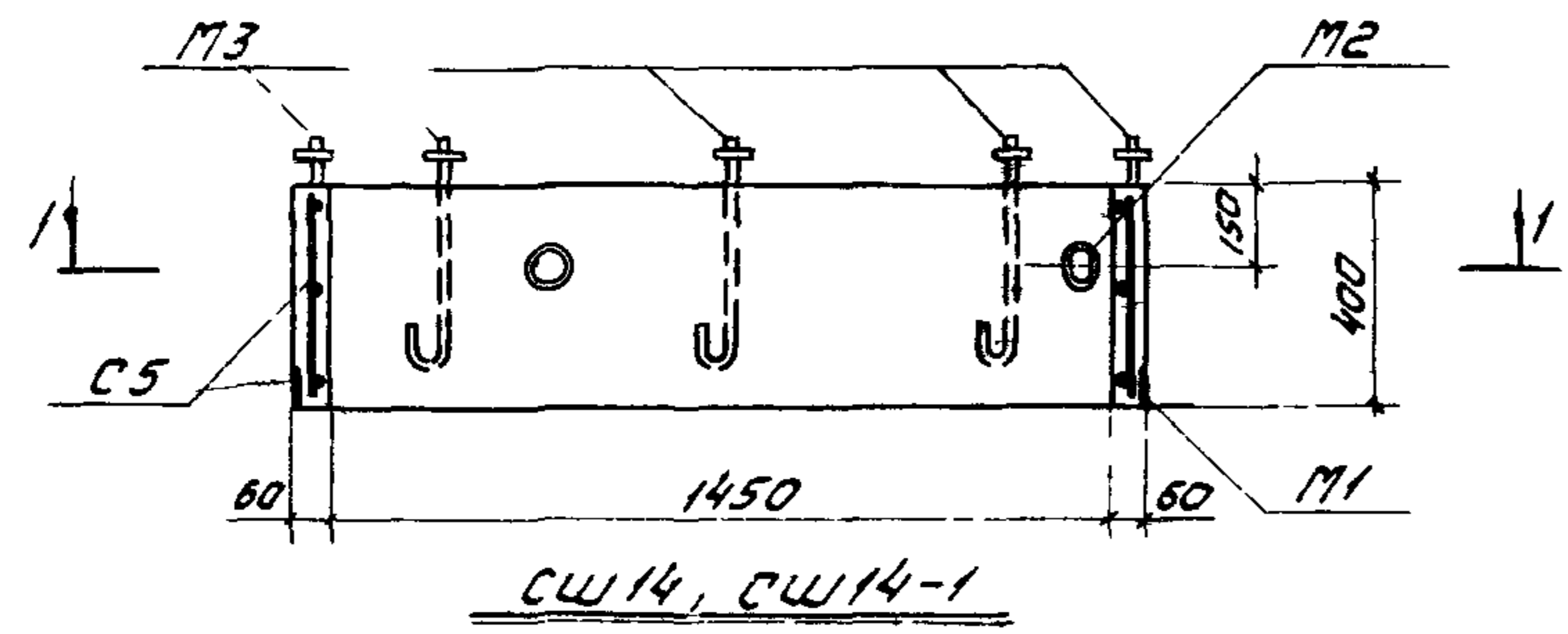
| Марка стакана       | Марка изделия | Кол-во шт | № листа | Марка стакана       | Марка изделия | Кол-во шт | № листа |
|---------------------|---------------|-----------|---------|---------------------|---------------|-----------|---------|
| СШ10<br>(СШ10а)     | С3(С3а)       | 1         | 5(6)    | СШ12<br>(СШ12а)     | С4(С4а)       | 1         | 5(6)    |
|                     | М1            | 4         | 7       |                     | М1            | 4         | 7       |
|                     | М2            | 2         | 8       |                     | М2            | 2         | 8       |
| СШ10-1<br>(СШ10а-1) | М3            | 8         | 9       | СШ12-1<br>(СШ12а-1) | М3            | 8         | 9       |
|                     | С3(С3а)       | 1         | 5(6)    |                     | С4(С4а)       | 1         | 5(6)    |
|                     | М1            | 4         | 7       |                     | М1            | 4         | 7       |
| СШ10-1<br>(СШ10а-1) | М2            | 4         | 8       | СШ12-1<br>(СШ12а-1) | М2            | 4         | 8       |
|                     | М3            | 8         | 9       |                     | М3            | 8         | 9       |

Примечания

- 1 Марки сеток, указанные в скобках, относятся к стаканам с индексом 'а'
- 2 Детали армирования даны на листе 4

12599

|      |                                                                                   |              |
|------|-----------------------------------------------------------------------------------|--------------|
| ТК   | Железобетонные стаканы для крыш, лент, дефлекторов, зонтов и крышных вентиляторов | Серия 1405-7 |
| 1973 | Стаканы СШ10, СШ10а, СШ10-1, СШ10а-1, СШ12, СШ12а, СШ12-1, СШ12а-1                | Вып 5 Лист 2 |



Показатели на один стакан

| Марка стакана | Масса т | Марка бетона | Объем бетона м³ | Расход стали кг |
|---------------|---------|--------------|-----------------|-----------------|
| СШ14          | 0,28    | 200          | 0,113           | 11,4            |
| СШ14-1        |         |              |                 | 12,2            |
| СШ14а         | 0,33    |              | 0,132           | 12,1            |
| СШ14а-1       |         |              |                 | 12,9            |

Спецификация марок арматурных изделий

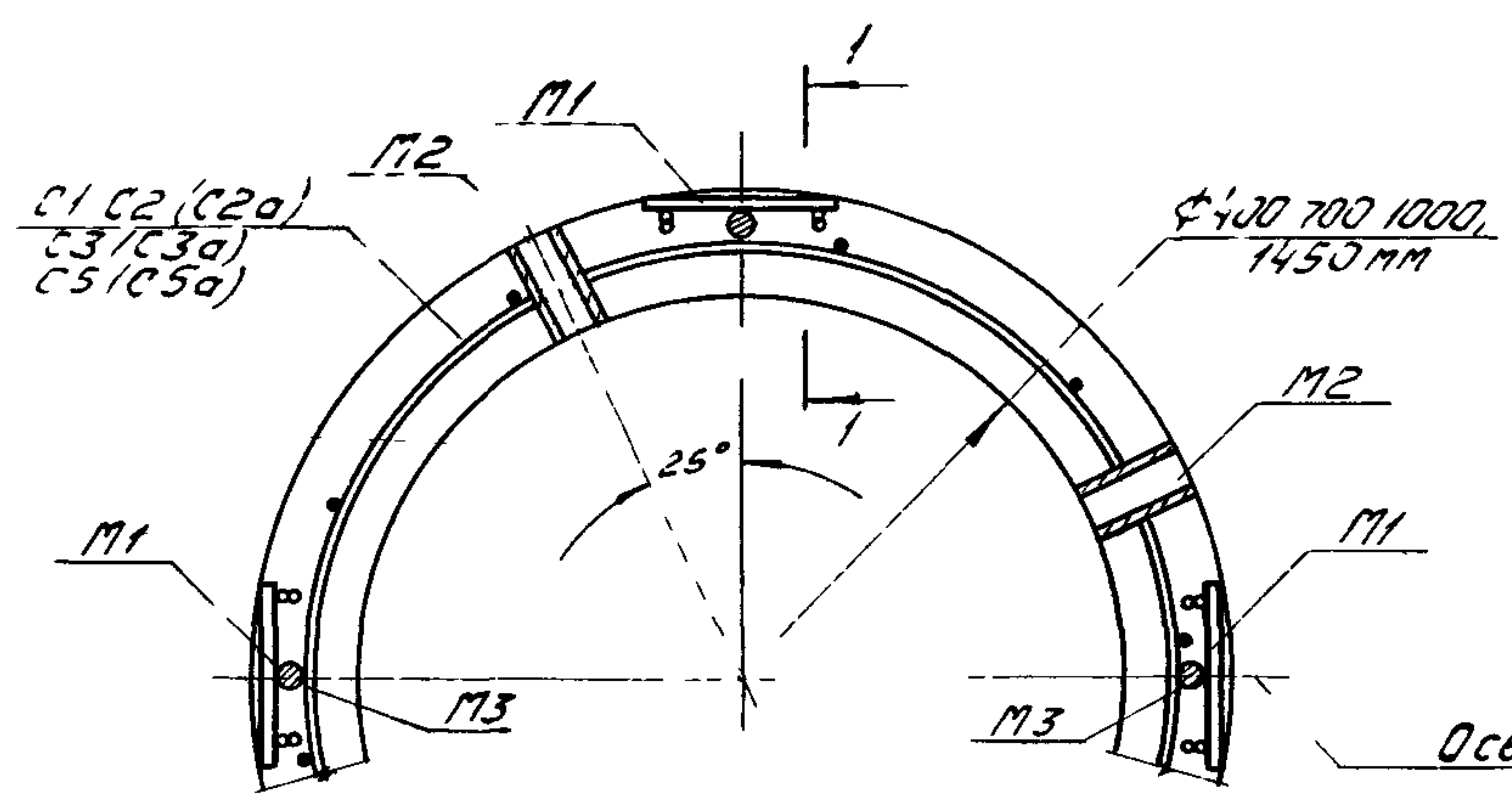
| Марка стакана  | Марка изделия | Кол-во шт | л листа |
|----------------|---------------|-----------|---------|
| СШ14 (СШ14а)   | С5(С5а)       | 1         | 5(6)    |
|                | М1            | 4         | 7       |
|                | М2            | 2         | 8       |
|                | М3            | 8         | 9       |
| СШ14-1 СШ14а-1 | С5(С5а)       | 1         | 5(6)    |
|                | М1            | 4         | 7       |
|                | М2            | 4         | 8       |
|                | М3            | 8         | 9       |

Примечания

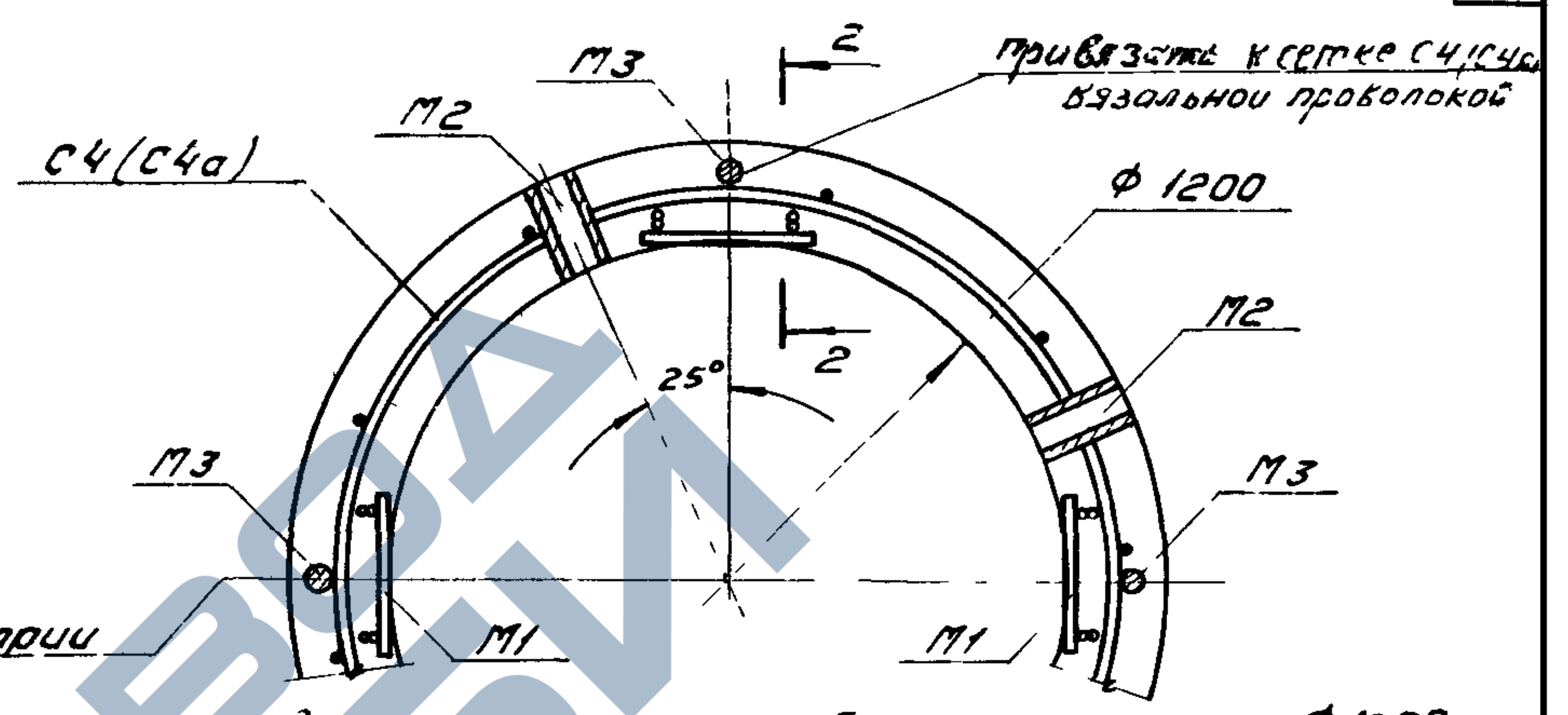
- 1 Марки сеток, указанные в скобках, относятся к стаканам с индексом "а"
- 2 Детали армирования даны на листе 4

12599

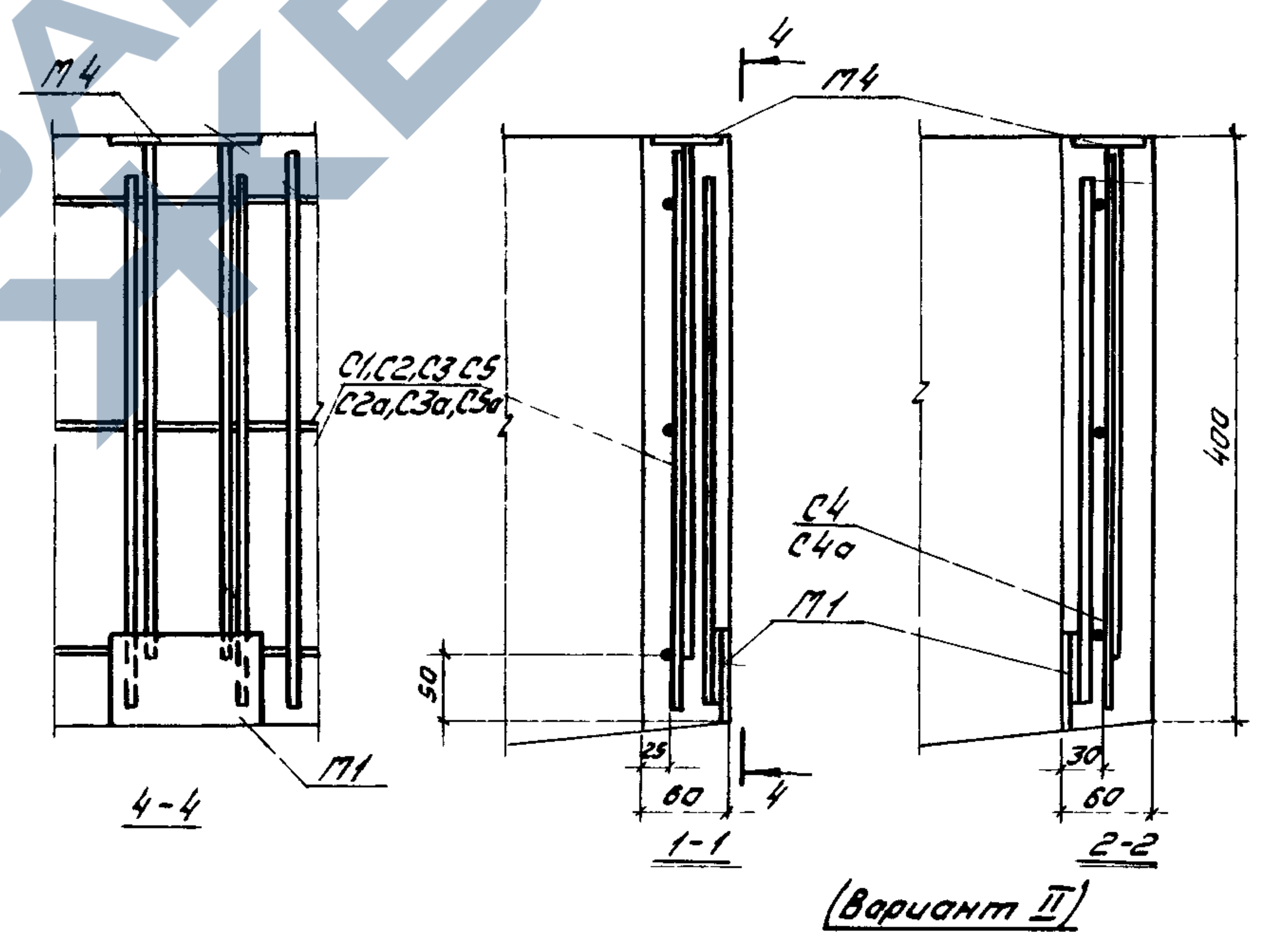
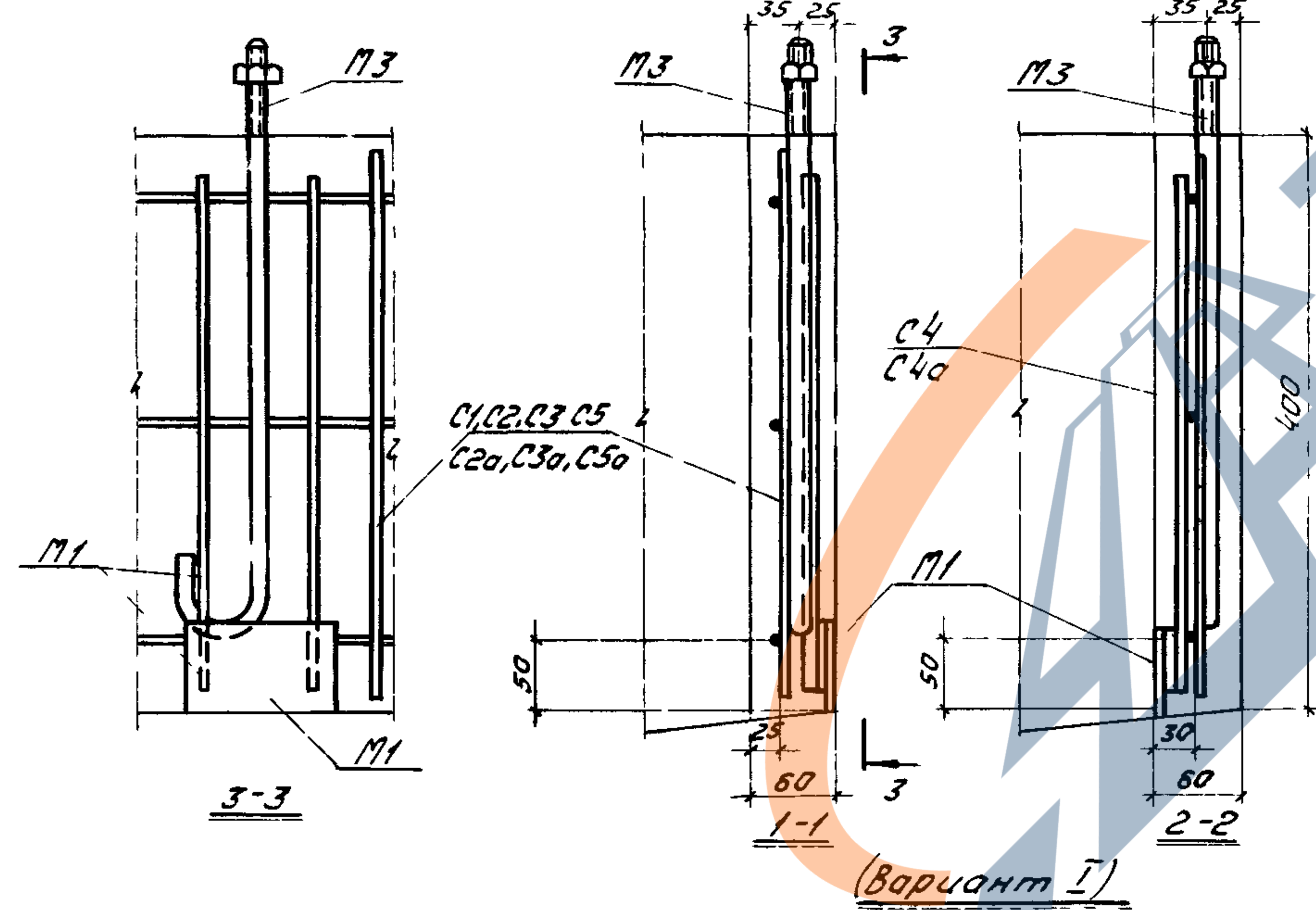
|      |                                                                                 |              |
|------|---------------------------------------------------------------------------------|--------------|
| ТК   | Железобетонные стаканы для крепления дефлекторов, зонтов и крышных вентиляторов | Серия 1465-7 |
| 1973 | Стаканы СШ14, СШ14а, СШ14-1, СШ14а-1                                            | Вып 5 Лист 3 |



Элементы плана железобетонных стаканов φ 400 700 1000, 1450 мм



Элемент плана железобетонного стакана φ 1200

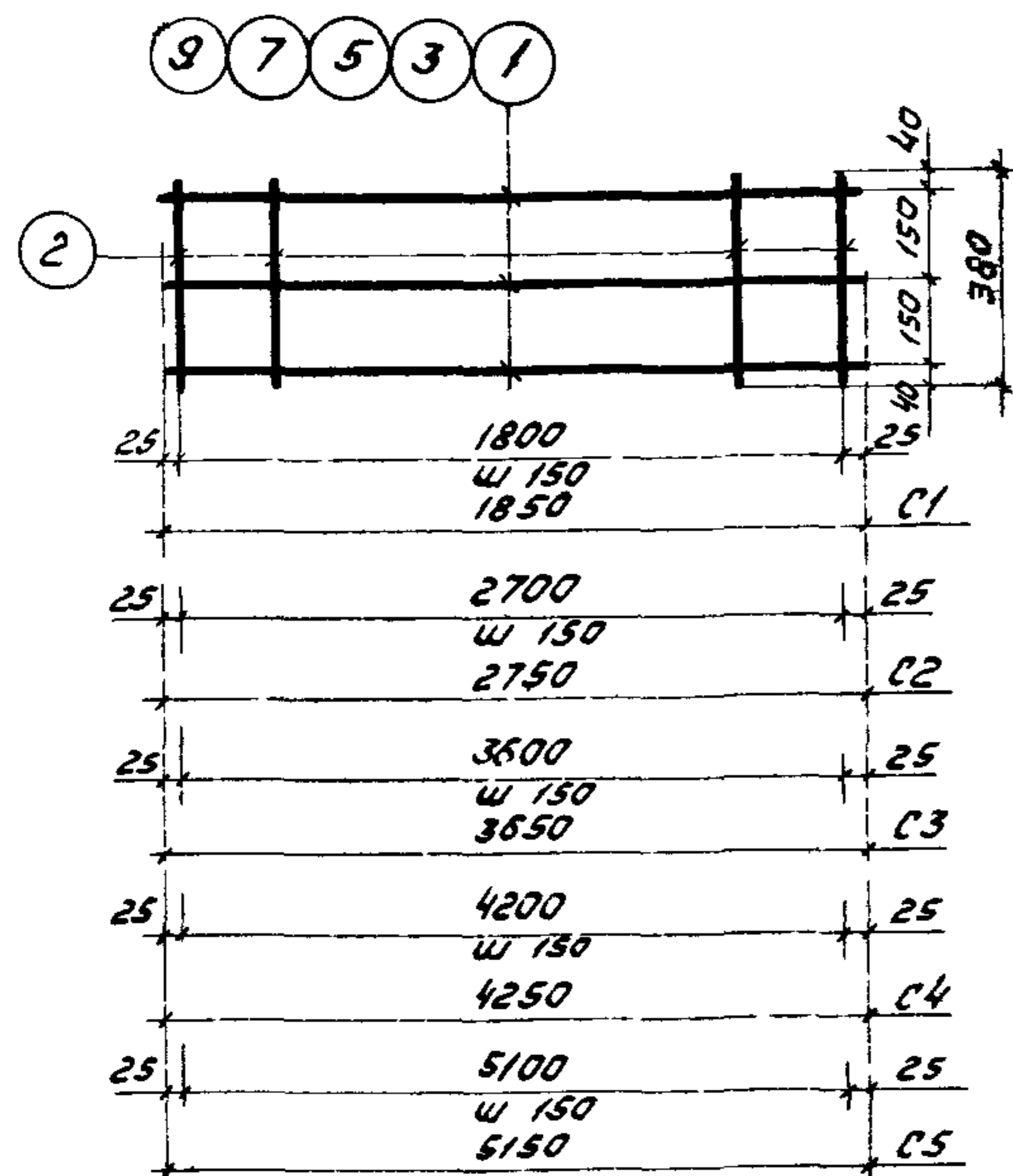


Примечание

В настоящих рабочих чертежах предусматриваются два способа крепления вентиляционного устройства к железобетонному стакану на болтах (см вариант I) и на сварке (см вариант II). Во втором случае производится обварка по контуру отверстий опорного кольца трубы, совпадающих с плоскостью закладных деталей М4

12599

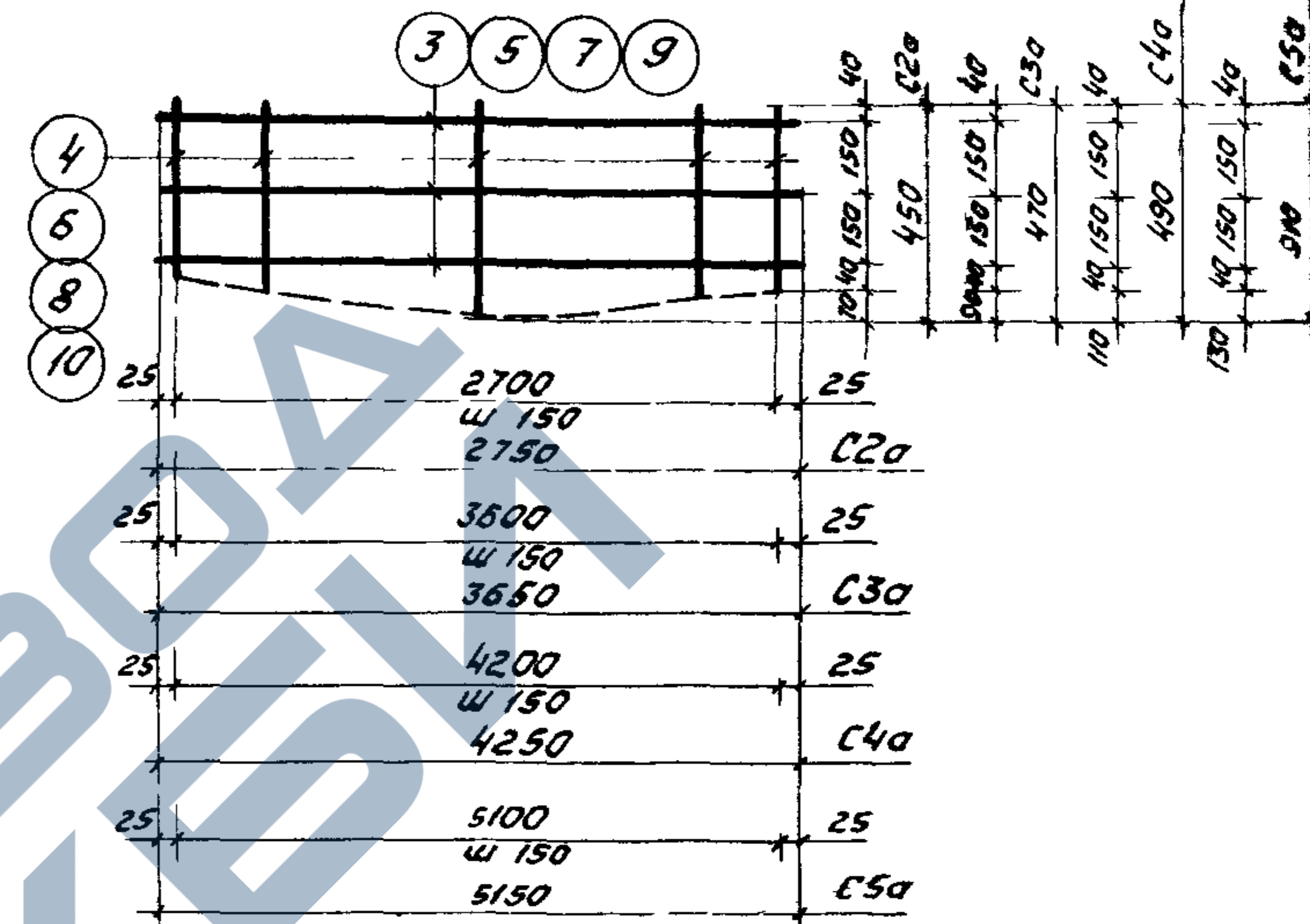
|      |                                                                                 |              |
|------|---------------------------------------------------------------------------------|--------------|
| ТК   | Железобетонные стаканы для крепления дефлекторов, зонтов и крышных вентиляторов | Серия 1465-7 |
| 1973 | Детали армирования стаканов                                                     | Вып 5 Лист 4 |



Спецификация и выборка стали на одно изделие

| Марка изделия | N поз | Ф мм | Длина мм | Кол-во шт | Выборка стали |               |                |
|---------------|-------|------|----------|-----------|---------------|---------------|----------------|
|               |       |      |          |           | Ф мм          | Общая длина м | Общая масса кг |
| С1            | 1     | 58I  | 1850     | 3         | 58I           | 106           | 1,6            |
|               | 2     | 58I  | 380      | 13        | Итого         |               | 1,6            |
| С2            | 2     | 58I  | 380      | 19        | 58I           | 15,5          | 2,4            |
|               | 3     | 58I  | 2750     | 3         | Итого         |               | 2,4            |
| С3            | 2     | 58I  | 380      | 25        | 58I           | 20,5          | 3,2            |
|               | 5     | 58I  | 3650     | 3         | Итого         |               | 3,2            |
| С4            | 2     | 58I  | 380      | 29        | 58I           | 23,8          | 3,7            |
|               | 7     | 58I  | 4250     | 3         | Итого         |               | 3,7            |
| С5            | 2     | 58I  | 380      | 35        | 58I           | 28,7          | 4,4            |
|               | 9     | 58I  | 5150     | 3         | Итого         |               | 4,4            |

|      |                                                                                 |               |
|------|---------------------------------------------------------------------------------|---------------|
| ТК   | Железобетонные стаканы для крепления дефлекторов, зонтов и крышных вентиляторов | Серия 1 465-7 |
| 1973 | Сетки С1, С2, С3 С4, С5                                                         | Вып 5 Лист 5  |

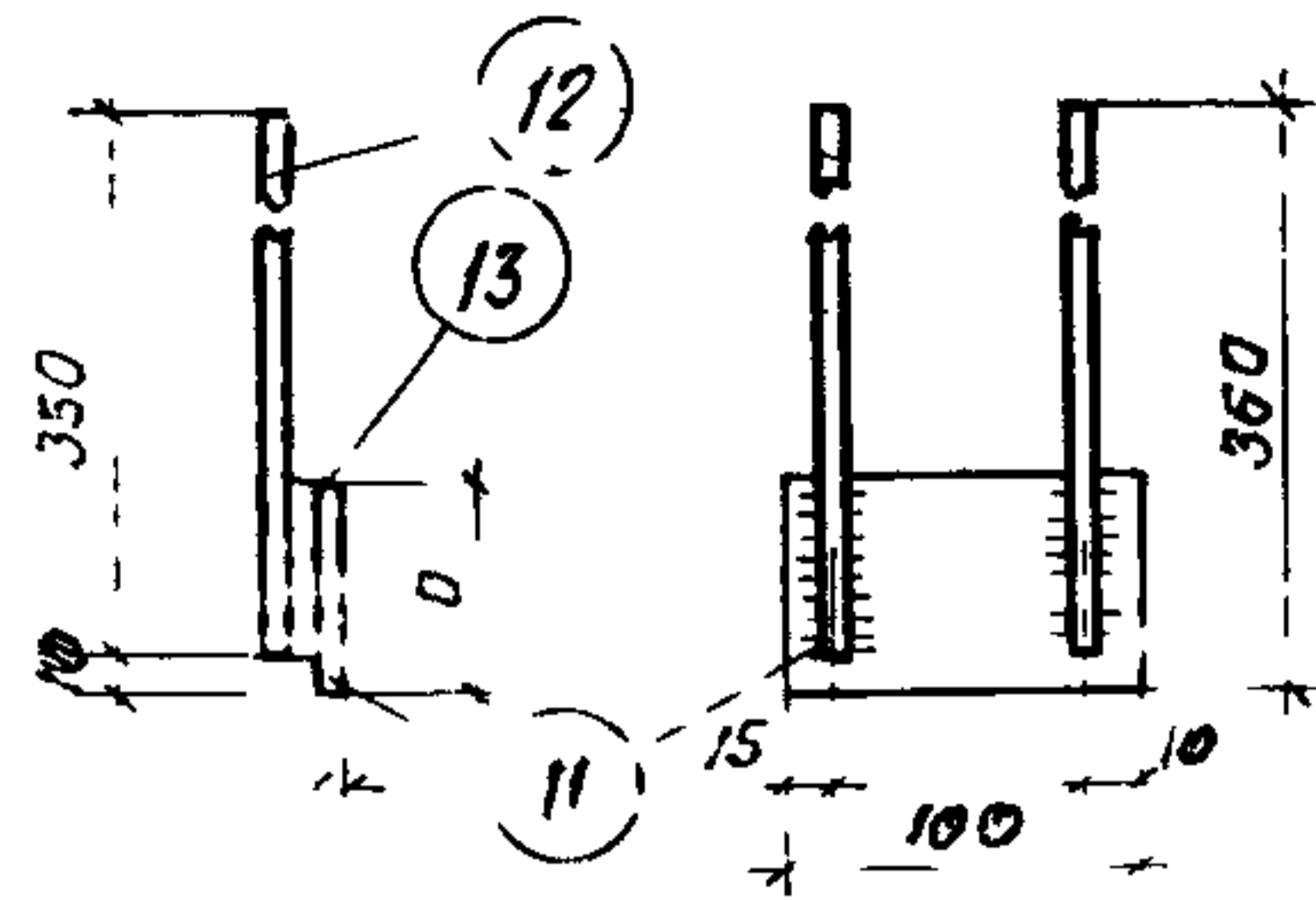


Спецификация и выборка стали на одно изделие

| Марка изделия | N поз | Ф мм | Длина мм | Кол-во шт | Выборка стали |               |                |
|---------------|-------|------|----------|-----------|---------------|---------------|----------------|
|               |       |      |          |           | Ф мм          | Общая длина м | Общая масса кг |
| С2а           | 3     | 58I  | 2750     | 3         | 58I           | 16,8          | 2,6            |
|               | 4     | 58I  | 380-450  | 19        | Итого         |               | 2,6            |
| С3а           | 5     | 58I  | 3650     | 3         | 58I           | 22,7          | 3,5            |
|               | 6     | 58I  | 380-470  | 25        | Итого         |               | 3,5            |
| С4а           | 7     | 58I  | 4250     | 3         | 58I           | 27,0          | 4,2            |
|               | 8     | 58I  | 380-490  | 29        | Итого         |               | 4,2            |
| С5а           | 9     | 58I  | 5150     | 3         | 58I           | 33,3          | 5,1            |
|               | 10    | 58I  | 380-510  | 35        | Итого         |               | 5,1            |

12599

|      |                                                                                 |               |
|------|---------------------------------------------------------------------------------|---------------|
| ТК   | Железобетонные стаканы для крепления дефлекторов, зонтов с крышных вентиляторов | Серия 1 465-7 |
| 1973 | Сетки С2а, С3а С4а, С5а                                                         | Вып 5 Лист 6  |

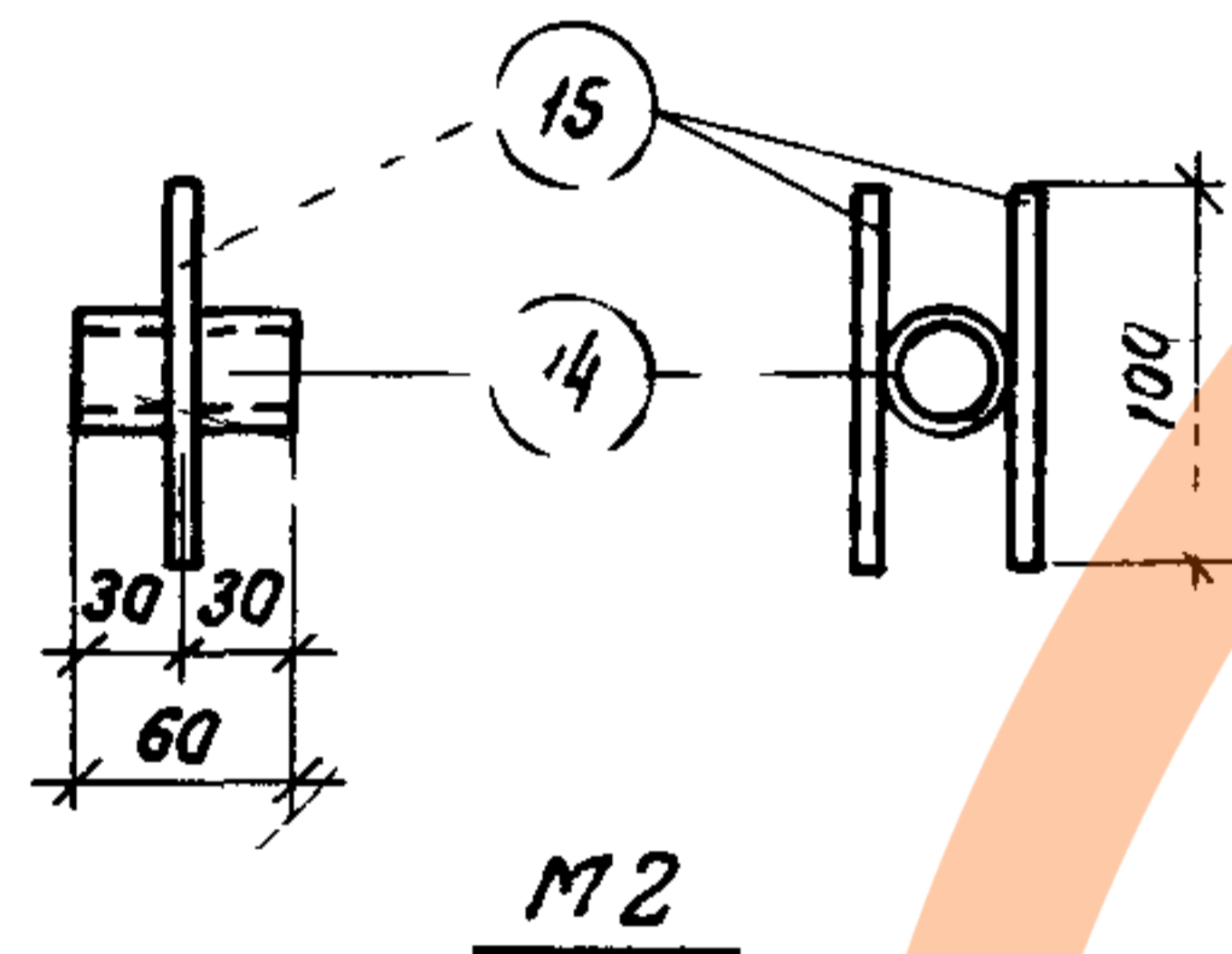


Спецификация и выборка стали на одно ребро

| Марка изделия | N поз | Ф мм   | Длина мм | Кол-во шт | Выборка стали |               |                |
|---------------|-------|--------|----------|-----------|---------------|---------------|----------------|
|               |       |        |          |           | φ             | Общая длина м | Общая масса кг |
| M1            | 11    | -60x6  | 100      | 1         | 0=0           | 01            | 0,3            |
|               | 12    | 8A II  | 350      | 2         | 8A II         | 08            | 0,3            |
|               | 13    | 8A III | 50       | 2         | Итого         |               | 0,6            |

Примечание Сварку производить электродами Э42АФ(В=8, Н=4 мм)

|      |                                                                                 |              |
|------|---------------------------------------------------------------------------------|--------------|
| TK   | Железобетонные стаканы для крепления дефлекторов, зонтов и крышных вентиляторов | Серия 1465-7 |
| 1973 | Закладная деталь M1                                                             | Вып 5 Лист 7 |



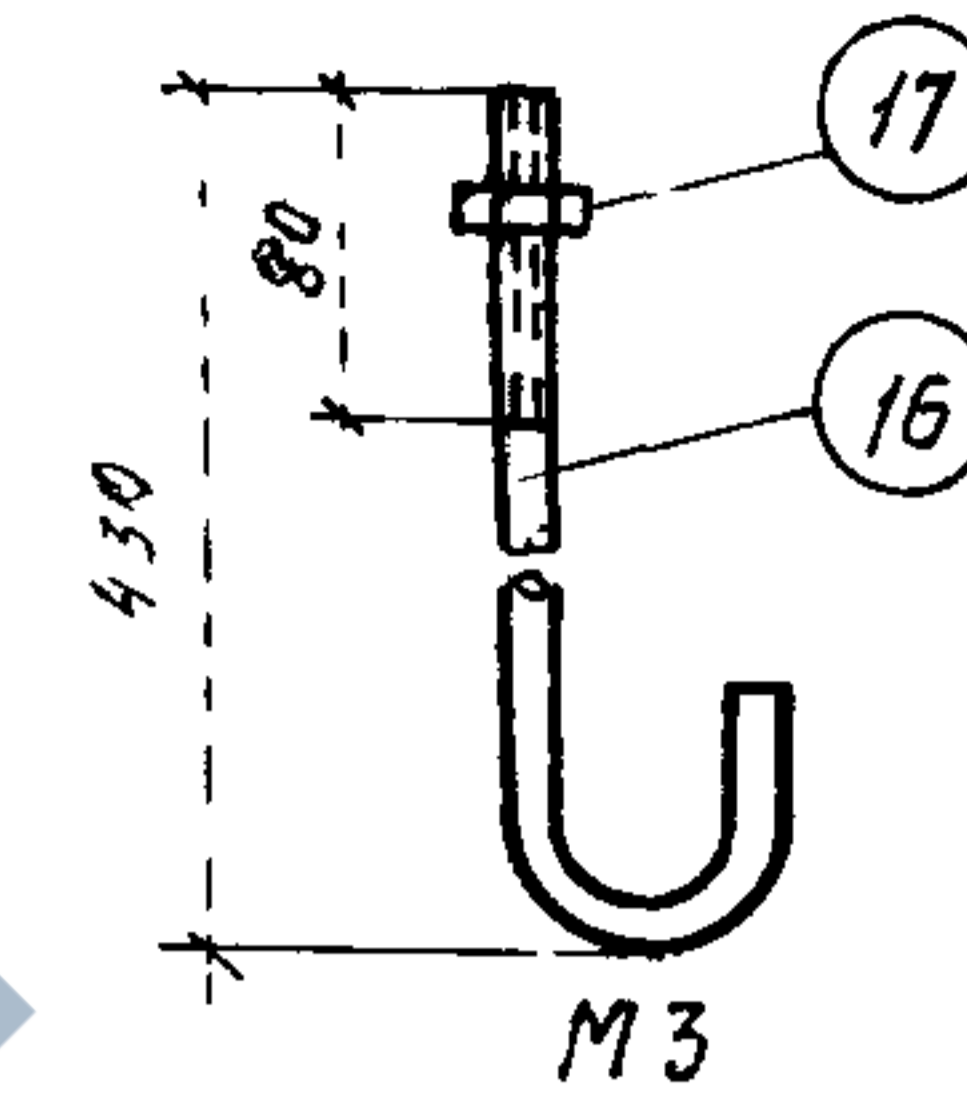
Спецификация и выборка стали на одно изделие

| Марка изделия | N поз | Ф или сечение мм | Длина мм | Кол-во шт | Выборка стали    |               |                |
|---------------|-------|------------------|----------|-----------|------------------|---------------|----------------|
|               |       |                  |          |           | φ или сечение мм | Общая длина м | Общая масса кг |
| M2            | 14    | Газ труба d 1"   | 60       | 1         | Газ тр d 1"      | 0,1           | 0,3            |
|               | 15    | 8A II            | 100      | 2         | 8A III           | 0,2           | 0,1            |
|               |       |                  |          |           | Итого            | 0,4           |                |

Примечание

Приварку стержней к трубам производить дуговой сваркой

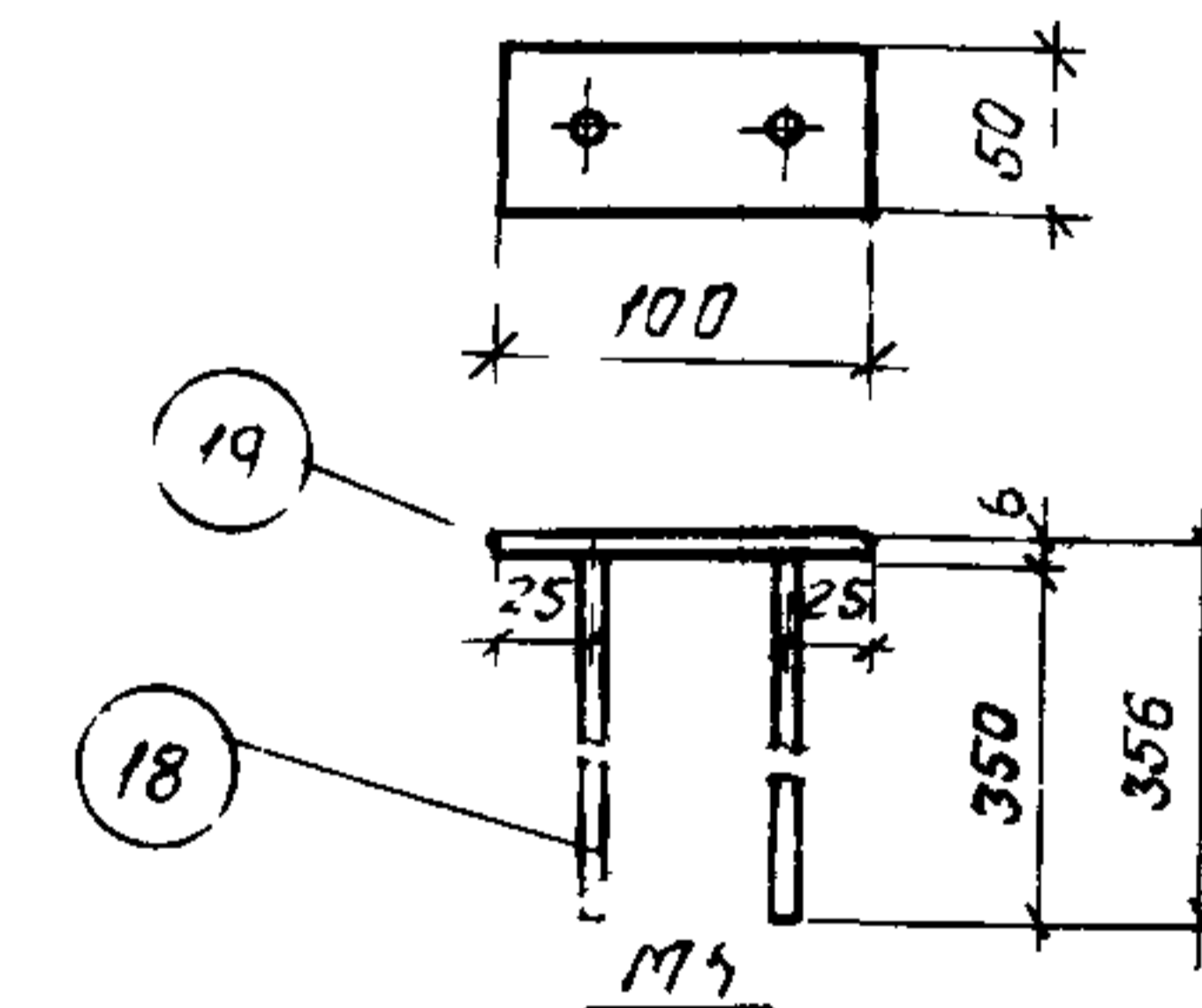
|      |                                                                                 |              |
|------|---------------------------------------------------------------------------------|--------------|
| TK   | Железобетонные стаканы для крепления дефлекторов, зонтов и крышных вентиляторов | Серия 1465-7 |
| 1973 | Закладная деталь M2                                                             | Вып 5 Лист 8 |



Спецификация и выборка стали на одно изделие

| Марка изделия | N поз | Ф или сечение мм | Длина мм | Кол-во шт | Выборка стали    |               |                |
|---------------|-------|------------------|----------|-----------|------------------|---------------|----------------|
|               |       |                  |          |           | φ или сечение мм | Общая длина м | Общая масса кг |
| M3            | 16    | 12A I            | 500      | 1         | 12A I            | 0,5           | 0,45           |
|               | 17    | Гайка M12        | —        | 1         | Гайка M12        | —             | 0,025          |
|               |       |                  |          |           |                  | Итого         | 0,5            |

|      |                                                                                 |              |
|------|---------------------------------------------------------------------------------|--------------|
| TK   | Железобетонные стаканы для крепления дефлекторов, зонтов и крышных вентиляторов | Серия 1465-7 |
| 1973 | Закладная деталь M3                                                             | Вып 5 Лист 9 |



Спецификация и выборка на одно изделие

| Марка изделия | N поз | Ф или сечение мм | Длина мм | Кол-во шт | Выборка стали    |               |                |
|---------------|-------|------------------|----------|-----------|------------------|---------------|----------------|
|               |       |                  |          |           | φ или сечение мм | Общая длина м | Общая масса кг |
| M4            | 18    | 8A III           | 350      | 2         | 8A III           | 0,7           | 0,3            |
|               | 19    | -50x6            | 100      | 1         | -50x6            | 0,1           | 0,3            |
|               |       |                  |          |           |                  | Итого         | 0,6            |

Примечание Приварку стержней к пластинке в табр производить под флюсом

|      |                                                                                 |               |
|------|---------------------------------------------------------------------------------|---------------|
| TK   | Железобетонные стаканы для крепления дефлекторов, зонтов и крышных вентиляторов | Серия 1465-7  |
| 1973 | Закладная деталь M4                                                             | Вып 5 Лист 10 |

Выборка стали на один стакан

| Марка<br>стакана | На арматурные изделия                                       |                | На закладные детали                         |                               |           |                                      |     |       | Суммарный<br>расход<br>стали<br>кг |      |
|------------------|-------------------------------------------------------------|----------------|---------------------------------------------|-------------------------------|-----------|--------------------------------------|-----|-------|------------------------------------|------|
|                  | Обыкновенная<br>арматурная<br>проволока<br>по ГОСТ 6727-53* |                | Стержневая арматура                         |                               | Итого     | Прокат марки ВСтЗкп-2<br>ГОСТ 380-71 |     |       |                                    |      |
|                  |                                                             |                | Периодическая<br>профиля по<br>ГОСТ 5181-61 | Гладкая<br>по<br>ГОСТ 5781-61 |           | Профиль                              |     | Итого |                                    |      |
|                  | Класс В-I                                                   | Класс А-III    | Класс А-I                                   | δ=6                           | Газ тр 1" | Тайка М12                            |     |       |                                    |      |
| φ, мм<br>5ВГ     | Итого                                                       | φ, мм<br>8АIII | φ, мм<br>12АI                               |                               |           |                                      |     |       |                                    |      |
| СШ4, СШ4а        | 1,6                                                         | 1,6            | 1,4                                         | 1,8                           | 3,2       | 1,2                                  | 0,5 | 0,1   | 1,9                                | 6,7  |
| СШ4-1, СШ4а-1    | 1,6                                                         | 1,6            | 1,6                                         | 1,8                           | 3,4       | 1,2                                  | 1,2 | 0,1   | 2,5                                | 7,5  |
| СШ7              | 2,4                                                         | 2,4            | 1,4                                         | 3,6                           | 5,0       | 1,2                                  | 0,5 | 0,2   | 2,0                                | 9,4  |
| СШ7а             | 2,6                                                         | 2,6            | 1,4                                         | 3,6                           | 5,0       | 1,2                                  | 0,5 | 0,2   | 2,0                                | 9,6  |
| СШ7-1            | 2,4                                                         | 2,4            | 1,6                                         | 3,6                           | 5,2       | 1,2                                  | 1,2 | 0,2   | 2,6                                | 10,2 |
| СШ7а-1           | 2,6                                                         | 2,6            | 1,6                                         | 3,6                           | 5,2       | 1,2                                  | 1,2 | 0,2   | 2,6                                | 10,4 |
| СШ10             | 3,2                                                         | 3,2            | 1,4                                         | 3,6                           | 5,0       | 1,2                                  | 0,5 | 0,2   | 2,0                                | 10,2 |
| СШ10а            | 3,5                                                         | 3,5            | 1,4                                         | 3,6                           | 5,0       | 1,2                                  | 0,5 | 0,2   | 2,0                                | 10,5 |
| СШ10-1           | 3,2                                                         | 3,2            | 1,6                                         | 3,6                           | 5,2       | 1,2                                  | 1,2 | 0,2   | 2,6                                | 11,0 |
| СШ10а-1          | 3,5                                                         | 3,5            | 1,6                                         | 3,6                           | 5,2       | 1,2                                  | 1,2 | 0,2   | 2,6                                | 11,3 |
| СШ12             | 3,7                                                         | 3,7            | 1,4                                         | 3,6                           | 5,0       | 1,2                                  | 0,5 | 0,2   | 2,0                                | 10,7 |
| СШ12а            | 4,2                                                         | 4,2            | 1,4                                         | 3,6                           | 5,0       | 1,2                                  | 0,5 | 0,2   | 2,0                                | 11,2 |
| СШ12-1           | 3,7                                                         | 3,7            | 1,6                                         | 3,6                           | 5,2       | 1,2                                  | 1,2 | 0,2   | 2,6                                | 11,5 |
| СШ12а-1          | 4,2                                                         | 4,2            | 1,6                                         | 3,6                           | 5,2       | 1,2                                  | 1,2 | 0,2   | 2,6                                | 12,0 |
| СШ14             | 4,4                                                         | 4,4            | 1,4                                         | 3,6                           | 5,2       | 1,2                                  | 0,5 | 0,2   | 2,0                                | 11,4 |
| СШ14а            | 5,1                                                         | 5,1            | 1,4                                         | 3,6                           | 5,0       | 1,2                                  | 0,5 | 0,2   | 2,0                                | 12,1 |
| СШ14-1           | 4,4                                                         | 4,4            | 1,6                                         | 3,6                           | 5,2       | 1,2                                  | 1,2 | 0,2   | 2,6                                | 12,2 |
| СШ14а-1          | 5,1                                                         | 5,1            | 1,6                                         | 3,6                           | 5,2       | 1,2                                  | 1,2 | 0,2   | 2,6                                | 12,9 |

12599

|    |                                                                                   |                              |                 |                  |
|----|-----------------------------------------------------------------------------------|------------------------------|-----------------|------------------|
| ТК | Железобетонные стаканы для крепления<br>дефлекторов зонтов и крышных вентиляторов |                              | Серия<br>1465-7 |                  |
|    | 1973                                                                              | Выборка стали на один стакан |                 | Вып 5 Лист<br>11 |