

ТИПОВЫЕ КОНСТРУКЦИИ ИЗДЕЛИЯ И УЗЛЫ ЗДАНИЙ И СООРУЖЕНИЙ

<https://zavodjbi.com/>  
СЕРИЯ 1.232.1-8

СБОРНЫЕ ЛЕГКОБЕТОННЫЕ ПАНЕЛИ  
НАРУЖНЫХ СТЕН ОДНОРЯДНОЙ РАЗРЕЗКИ ДЛЯ  
ОБЩЕСТВЕННЫХ МНОГОЭТАЖНЫХ КАРКАСНЫХ ЗДАНИЙ

ВЫПУСК 1-1

ПАНЕЛИ ОДНОСЛОЙНЫЕ САМОНЕСУЩИЕ  
ДЛЯ ЗДАНИЙ С ВЫСОТОЙ ЭТАЖА 3,3м

РАБОЧИЕ ЧЕРТЕЖИ

<https://zavodjbi.com/>

22269

ЦЕНА 3-69



ЦЕНТРАЛЬНЫЙ ИНСТИТУТ ИПОВОГО ПРОЕКТИРОВАНИЯ  
ГОССТРОЯ СССР

Москва, А-445, Смольная ул., 22

Сдано в печать  $\overline{X1}$  1987 года

Заказ № 13531 Тираж 3600 экз

ТИПОВЫЕ КОНСТРУКЦИИ, ИЗДЕЛИЯ И УЗЛЫ ЗДАНИЙ И СООРУЖЕНИЙ

<https://zavodjbi.com/>  
СЕРИЯ 1.232.1-8

СБОРНЫЕ ЛЕГКОБЕТОННЫЕ ПАНЕЛИ  
НАРУЖНЫХ СТЕН ОДНОРЯДНОЙ РАЗРЕЗКИ ДЛЯ  
ОБЩЕСТВЕННЫХ МНОГОЭТАЖНЫХ КАРКАСНЫХ ЗДАНИЙ

ВЫПУСК 1-1

Панели однослойные самонесущие  
для зданий с высотой этажа 3,3 м

РАБОЧИЕ ЧЕРТЕЖИ

РАЗРАБОТАНЫ  
КБЕВЗНИИЭП

ЗАМ. ДИРЕКТОРА ИИ-ТА  
НАЧ. А. П. М.  
ГЛАВН. ПРОЕКТА

А. ДМИТРИЕВ  
В. АКМЕНКО  
Ц. ТИТОВА

ИИИИЭП ТОРГОВО-БУДОВЕЛЬНЫХ ЗАДАНИЙ  
ГЛАВ. ПРОЕКТА

<https://zavodjbi.com/>  
ДИРЕКТОР ИИ-ТА  
НАЧ. ОТДЕЛА  
ГЛАВН. ПРОЕКТА

В. ЛЕПЕКСКИЙ  
Б. БОЛЫНСКИЙ  
Е. НИКОЛАЕВА

УТВЕРЖДЕНЫ  
И ВВЕДЕНЫ В ДЕЙСТВИЕ  
С 04.07.87 Г.  
ГОСГРАЖДЛИСТРОЕМ,  
ПРИКАЗ ОТ 19.05.87 Г. N 461.

https://zavodjbi.com/

САПР  
КиевЗНИИЭП  
СИСТЕМЫ

| ОБОЗНАЧЕНИЕ        | НАИМЕНОВАНИЕ                                  | СТР. |
|--------------------|---|------|
| I.232.I-8.I-I 000  | Техническое описание                          | 6    |
| I.232.I-8.I-I 01   | Панель<br>ШСС030-4ПСС030                      | 10   |
| I.232.I-8.I-I 01СБ | Панель<br>ШСС030-4ПСС030<br>Сборочный чертёж  | 11   |
| I.232.I-8.I-I 02   | Панель<br>4ПСС030-6ПСС030                     | 12   |
| 02СБ               | Панель<br>4ПСС030-6ПСС030<br>Сборочный чертёж | 13   |
| I.232.I-8.I-I 03   | Панель<br>7ПСС030-9ПСС030                     | 14   |
| 03СБ               | Панель<br>7ПСС030-9ПСС030<br>Сборочный чертёж | 15   |
| I.232.I-8.I-I 04   | Панель<br>1ПСС060-2ПСС060                     | 16   |
| 04СБ               | Панель<br>1ПСС060-2ПСС060<br>Сборочный чертёж | 17   |
| I.232.I-8.I-I 05   | Панель<br>3ПСС060-4ПСС060                     | 18   |
| 05СБ               | Панель<br>3ПСС060-4ПСС060<br>Сборочный чертёж | 19   |
| I.232.I-8.I-I 06   | Панель<br>ШССЛ30-2ПССЛ30                      | 20   |
| 06СБ               | Панель<br>ШССЛ30-2ПССЛ30<br>Сборочный чертёж  | 21   |

1.232.1-8.1-1 00

Содержание

|                 |      |        |
|-----------------|------|--------|
| СТАДИЯ          | ЛИСТ | ПРИМЕР |
| Р               | 1    | ?      |
| ГОСГРАЖДАНСТРОЙ |      |        |
| КиевЗНИИЭП      |      |        |

|         |          |                    |
|---------|----------|--------------------|
| НАЧОТД  | АКУМЕНКО | <i>[Signature]</i> |
| И КОНТР | Титова   | <i>[Signature]</i> |
| ГЛ СПЕЦ | Титова   | <i>[Signature]</i> |

САПР  
КиевЗНИИЭП

ОПЕРАТОР  
СИСТЕМЫ

ИЗМЕН. ПОЯСН. ПОДПИСЬ И ДАТА

https://zavodjbi.com/

| ОБОЗНАЧЕНИЕ      | НАИМЕНОВАНИЕ                                  | СТР. |
|------------------|---|------|
| I.232.I-8.I-I 07 | Панель<br>3ПССЛ30-4ПССЛ30                     | 22   |
| 07СБ             | Панель<br>3ПССЛ30-4ПССЛ30<br>Сборочный чертёж | 23   |
| I.232.I-8.I-I 08 | Панель<br>ПССЛ30                              | 24   |
| 08СБ             | Панель<br>ПССЛ30<br>Сборочный чертёж          | 25   |
| I.232.I-8.I-I 09 | Панель<br>ПСС30                               | 26   |
| 09СБ             | Панель<br>ПСС30<br>Сборочный чертёж           | 26   |
| I.232.I-8.I-I 10 | Панель<br>ПСС30.16                            | 27   |
| 10СБ             | Панель<br>ПСС30.16<br>Сборочный чертёж        | 27   |
| I.232.I-8.I-I 11 | Панель<br>ПСС12                               | 28   |
| 11СБ             | Панель<br>ПСС12<br>Сборочный чертёж           | 28   |
| I.232.I-8.I-I 12 | Панель<br>ПССД30                              | 29   |
| 12СБ             | Панель<br>ПССД30<br>Сборочный чертёж          | 29   |
| I.232.I-8.I-I 13 | Панель<br>ПССБ30                              | 30   |
| 13СБ             | Панель<br>ПССБ30<br>Сборочный чертёж          | 30   |

1.232.1-8.1-100

| ОБОЗНАЧЕНИЕ      |      | НАИМЕНОВАНИЕ                           | СТР.      |
|------------------|------|--|-----------|
| I.232.I-8.I-I    | I4   | Панель<br>2ПССБ 30                     | 31        |
|                  | I4СБ | Панель<br>2ПССБ 30<br>Сборочный чертёж | 31        |
| I.232.I-8.I-I    | I5   | Панель<br>ПССД 30                      | 32        |
|                  | I5СБ | Панель<br>ПССД 30<br>Сборочный чертёж  | 32        |
| I.232.I-8.I-I    | I6   | Панель<br>ПССО27                       | 33        |
|                  | I6СБ | Панель<br>ПССО27<br>Сборочный чертёж   | 33        |
| I.232.I-8.I-I    | I7   | Панель<br>ПССО28                       | 34        |
|                  | I7СБ | Панель<br>ПССО28<br>Сборочный чертёж   | 34        |
| I.232.I-8.I-I    | I8   | Панель<br>2ПССО27                      | 35        |
|                  | I8СБ | Панель<br>2ПССО27<br>Сборочный чертёж  | 35        |
| I.232.I-8.I-I    | I9   | Панель<br>2ПССО28                      | 36        |
|                  | I9СБ | Панель<br>2ПССО28<br>Сборочный чертёж  | 36        |
| I.232.I-8.I-I    | 20   | Панель<br>ПССО24                       | 37        |
|                  | 20СБ | Панель<br>ПССО24<br>Сборочный чертёж   | 37        |
| I.232.I-8.I-I    | 21   | Панель<br>ПССО25                       | 38        |
| 1.232.1-8.1-1 □□ |      |  | ЛИСТ<br>3 |

| ОБОЗНАЧЕНИЕ      |      | НАИМЕНОВАНИЕ                                  | СТР.      |
|------------------|------|---|-----------|
| I.232.I-8.II     | 21СБ | Панель<br>ПССО25<br>Сборочный чертёж          | 38        |
| I.232.I-8.I-I    | 22   | Панель<br>ПСС27 - ПСС28                       | 39        |
|                  | 22СБ | Панель<br>ПСС27 - ПСС28<br>Сборочный чертёж   | 40        |
| I.232.I-8.I-I    | 23   | Панель<br>ПСС9 - ПСС10                        | 41        |
|                  | 23СБ | Панель<br>ПСС9 - ПСС10<br>Сборочный чертёж    | 42        |
| I.232.I-8.I-I    | 24   | Панель<br>2ПСС27 - 2ПСС28                     | 43        |
|                  | 24СБ | Панель<br>2ПСС27 - 2ПСС28<br>Сборочный чертёж | 44        |
| I.232.I-8.I-I    | 25   | Панель<br>2ПСС9 - 2ПСС10                      | 45        |
|                  | 25СБ | Панель<br>2ПСС9 - 2ПСС10<br>Сборочный чертёж. | 46        |
| I.232.I-8.I-I    | 26   | Панель ПСС 24                                 | 47        |
|                  | 26СБ | Панель ПСС 24<br>Сборочный чертёж             | 47        |
| I.232.I-8.I-I    | 27   | Панель ПСС 25                                 | 48        |
|                  | 27СБ | Панель ПСС 25<br>Сборочный чертёж             | 48        |
| I.232.I-8.I-I    | 28   | Панель ПССД27                                 | 49        |
|                  | 28СБ | Панель ПСС27<br>Сборочный чертёж              | 49        |
| I.232.I-8.I-I    | 29   | Панель ПССД28                                 | 50        |
|                  | 29СБ | Панель ПССД28<br>Сборочный чертёж             | 50        |
| 1.232.1-8.1-1 □□ |      |   | ЛИСТ<br>4 |

| ОБОЗНАЧЕНИЕ              | НАИМЕНОВАНИЕ   | СТР.      |
|--------------------------|--|-----------|
| I.232.I-8.I-I 30<br>30СБ | Панель 2ПССД27<br>Панель 2ПССД27<br>Сборочный чертеж                           | 51<br>51  |
| I.232.I-8.I-I 31<br>31СБ | Панель 2ПССД28<br>Панель 2ПССД28<br>Сборочный чертеж                           | 52<br>52  |
| I.232.I-8.I-I 32<br>32СБ | Панель ПССД24<br>Панель ПССД24<br>Сборочный чертеж                             | 53<br>53  |
| I.232.I-8.I-I 33<br>33СБ | Панель ПССД25<br>Панель ПССД25<br>Сборочный чертеж                             | 54<br>54  |
| I.232.I-8.I-I 34<br>34СБ | Панель ПССЛ27 - 2ПССЛ27<br>Панель ПССЛ27 - 2ПССЛ27<br>Сборочный чертеж         | 55<br>56  |
| I.232.I-8.I-I 35<br>35СБ | Панель ПССЛ28 - 2ПССЛ28<br>Панель ПССЛ28 - 2ПССЛ28<br>Сборочный чертеж         | 57<br>58  |
| I.232.I-8.I-I 36<br>36СБ | Панель 3ПССЛ27<br>4ПССЛ27<br>Панель 3ПССЛ27<br>4ПССЛ27<br>Сборочный чертеж     | 59<br>60  |
| I.232.I-8.I-I 37<br>37СБ | Панель 3ПССЛ28 -<br>4ПССЛ28<br>Панель 3ПССЛ28 -<br>4ПССЛ28<br>Сборочный чертеж | 61<br>62  |
| I.232.I-8.I-I 38<br>38СБ | Панель 5ПССЛ27 -<br>5ПССЛ28<br>Панель 5ПССЛ27 -<br>5ПССЛ28<br>Сборочный чертеж | 63<br>64  |
| 1.232.1-8.1-1 00         |  | ЛИСТ<br>5 |

| ОБОЗНАЧЕНИЕ              | НАИМЕНОВАНИЕ   | СТР.       |
|--------------------------|--|------------|
| I.232.I-8.II 39<br>39СБ  | Панель 6ПССЛ27 -<br>6ПССЛ28<br>Панель 6ПССЛ27 -<br>6ПССЛ28<br>Сборочный чертеж       | 65<br>66   |
| I.232.I-8.I-I 40<br>40СБ | Панель ПССЛ24 -<br>ПССЛ25<br>Панель ПССЛ24 -<br>ПССЛ25<br>Сборочный чертеж           | 67<br>68   |
| I.232.I-8.I-I 41<br>41СБ | Панель ПССП24 -<br>ПССП25<br>Панель ПССП24 -<br>ПССП25<br>Сборочный чертеж           | 69<br>70   |
| I.232.I-8.I-I 42<br>42СБ | Панель ПССП27 -<br>ПССП28<br>Панель ПССП27 -<br>ПССП28<br>Сборочный чертеж           | 71<br>72   |
| I.232.I-8.I-I 43<br>43СБ | Панель ПССП9 -<br>ПССП10<br>Панель ПССП9 -<br>ПССП10<br>Сборочный чертеж             | 73<br>74   |
| I.232.I-8.I-I 44<br>44СБ | Панель<br>2ПССЛ27 -<br>2ПССЛ28<br>Панель<br>2ПССЛ27 -<br>2ПССЛ28<br>Сборочный чертеж | 75<br>76   |
| I.232.I-8.I-I 45         | Панель 2ПССП9 -<br>2ПССП10   | 77         |
| 1.232.1-8.1-1 00         |  | ЛИСТ<br>16 |

<https://zavodjbi.com/>

| ОБОЗНАЧЕНИЕ                                   |  | НАИМЕНОВАНИЕ  | СТР. |
|---|--|---|------|
| ОПЕРАТОР<br>СИСТЕМЫ<br><br>САПР<br>КиевЗНИИЭП | I.232.I-8.I-I 45СБ                       | Панель<br>ЭПССИ9 - ЭПССИ10<br>Сборочный чертеж      | 78   |
|   | I.232.I-8.I-I 46                         | Панель ПССУ5.33-<br>-ПССУ 6.33                      | 79   |
|   | 46СБ                                     | Панель ПССУ5.33-<br>-ПССУ 6.33.<br>Сборочный чертеж | 80   |
|   | I.232.I-8.I-I 47                         | Панель ПССУ 5.16-<br>-ПССУ 6.16                     | 81   |
|   | 47СБ                                     | Панель ПССУ 5.16-<br>-ПССУ 6.16<br>Сборочный чертеж | 82   |
|   | I.232.I-8.I-I 48                         | Панель ПССУ5.10-<br>-ПССУ 6.10                      | 83   |
|   | 48СБ                                     | Панель ПССУ5.10-<br>-ПССУ 6.10<br>Сборочный чертеж  | 84   |
|   | I.232.I-8.I-I 00ДИ                       | Узлы опалубочные                                    | 85   |
| I.232.I-8.I-I 00РС                            | Ведомость расхода<br>стали на элемент кг | 88  |      |
| 1.232.1-8.1-1 □□                              |  |   | лист |

<https://zavodjbi.com/>

| ОБОЗНАЧЕНИЕ                                   |  | НАИМЕНОВАНИЕ  | СТР. |
|---|--|---|------|
| ОПЕРАТОР<br>СИСТЕМЫ<br><br>САПР<br>КиевЗНИИЭП | I.232.I-8.I-I 45СБ                       | Панель<br>ЭПССИ9 - ЭПССИ10<br>Сборочный чертеж      | 78   |
|   | I.232.I-8.I-I 46                         | Панель ПССУ5.33-<br>-ПССУ 6.33                      | 79   |
|   | 46СБ                                     | Панель ПССУ5.33-<br>-ПССУ 6.33.<br>Сборочный чертеж | 80   |
|   | I.232.I-8.I-I 47                         | Панель ПССУ 5.16-<br>-ПССУ 6.16                     | 81   |
|   | 47СБ                                     | Панель ПССУ 5.16-<br>-ПССУ 6.16<br>Сборочный чертеж | 82   |
|   | I.232.I-8.I-I 48                         | Панель ПССУ5.10-<br>-ПССУ 6.10                      | 83   |
|   | 48СБ                                     | Панель ПССУ5.10-<br>-ПССУ 6.10<br>Сборочный чертеж  | 84   |
|   | I.232.I-8.I-I 00ДИ                       | Узлы опалубочные                                    | 85   |
| I.232.I-8.I-I 00РС                            | Ведомость расхода<br>стали на элемент кг | 88  |      |
|   |  |   | лист |

1. ОБЩИЕ ДАННЫЕ

Выпуск I-I "Панели однослойные, самонесущие для зданий с высотой этажа 3,3 м. Рабочие чертежи" входит в состав серии I.232.I-8 "Сборные легкобетонные панели наружных стен однорядной разрезки для общественных многоэтажных каркасных зданий".

Номенклатура и конструкции панелей разработаны на основе номенклатуры сборных железобетонных изделий межвидового применения для крупнопанельных общественных зданий и вспомогательных зданий промышленных предприятий с высотой этажа 3,3 м по серии I.090.I-I.

Панели - самонесущие, воспринимают нагрузку от собственного веса и ветровую нагрузку с поля панели.

Выпуск содержит: техническое описание, спецификации, сборочные чертежи, выборку стали панелей наружных стен, опалубочные узлы

Настоящий выпуск следует рассматривать совместно с выпуском I-2 "Панели однослойные самонесущие для зданий с высотой этажа 3,3 м. Пространственные каркасы. Рабочие чертежи" и выпуском I-3 "Панели однослойные, самонесущие для зданий с высотой этажа 3,3 м. Арматурные и закладные изделия. Рабочие чертежи".

Панели запроектированы в соответствии с требованиями СНиП II-21-75 "Бетонные и железобетонные конструкции. Нормы проектирования", постановления Госстроя СССР от 11 марта 1981 г. № 34 "О повышении расчетных сопротивлений металлопроката, используемого при изготовлении строительных конструкций", ВСН 32-77 "Инструкция по проектированию конструкций панельных жилых зданий", ГОСТ II024-84 "Панели из легких бетонов для наружных стен жилых и общественных зданий. Технические требования".

1.232.1-8.1-1 00ТО

Техническое описание

|                 |          |      |
|-----------------|----------|------|
| НАЧ ОТД         | АКИМЕНКО | Лист |
| Н КОНТР         | Тумава   | Лист |
| ГЛ СПЕЦ         | Тумава   | Лист |
| СТАДИЯ          | Р        | ЛИСТ |
|                 | 1        | 8    |
| ГОСГРАЖДАНСТРОЙ |          |      |
| КиевЗНИИЭП      |          |      |

2. Конструкция панелей

2.1. Панели запроектированы однослойные из легкого бетона на пористых неорганических заполнителях марки по прочности на сжатие М75, толщиной 350 и 400 мм. Высота панелей 3275 мм. В качестве заполнителя применен гравий керамзитовый по ГОСТ9759-76.

Морозостойкость бетона должна быть не менее Мрз25. Плотность легкого бетона в панелях /в высушенном до постоянной массы состоянии/ принята в пределах I000-II00 кг/м3. Номинальная отпускная масса панелей определена при проектной средней плотности бетона с учетом наибольшей допускаемой влажности бетона, массой арматуры, закладных изделий, наружного защитно-декоративного и внутреннего отделочных слоев в соответствии с ГОСТ II024-84.

Отделка наружных поверхностей панелей принята в виде декоративного слоя цементного раствора марки по прочности на сжатие М100, толщиной 20 мм. Цвет и вид отделки назначается при конкретном проектировании. Вертикальные грани наружного слоя панелей запроектированы из условия устройства стыков, заделываемых герметиком. На нижней горизонтальной грани также предусмотрена декомпрессионная полость. На верхней горизонтальной грани установлены строповочные петли и закладные детали для крепления панелей к колоннам.

Панели без проемов и простенки шириной более 450 мм - армированы конструктивно.

Панели без проемов и простенки панелей с проемами шириной более 450мм - армированы конструктивно.

Простенки шириной менее 450мм и перемычки панелей с проемами армированы по расчету от собственного веса панели и ветровую нагрузку с поля панели.

Предел огнестойкости - 0,5 часа / по закладным изделиям/.

1.232.1-8.1-1 00ТО

ЛИСТ 2

ПОЛУЧЕНО  
ОПЕРАТОР СИСТЕМЫ  
САПР  
КиевЗНИИЭП  
ИВЕН ПОДП  
ПОДПИСЬ И ДАТА  
ВЗАМ ИВЕН

ПОЛУЧЕНО  
ОПЕРАТОР СИСТЕМЫ  
САПР  
КиевЗНИИЭП  
ИВЕН ПОДП  
ПОДПИСЬ И ДАТА  
ВЗАМ ИВЕН



3.2.2. Поверхность с внутренней стороны, подготовленную под окраску или оклейку обоями.

3.2.3. Проемы в панелях должны быть заполнены оконными и дверными остекленными блоками с установленными подоконными досками и сливами. Оконные и дверные блоки по наружному контуру в местах примыкания к бетону панелей должны быть герметизированы.

3.3. Приемка панелей ОТК завода-изготовителя и контрольная выборочная проверка производится в соответствии с требованиями ГОСТ II024-84. При освоении производства панелей и при изменении технологии их изготовления рекомендуется провести испытания панелей и оценку их прочности трещиностойкости по ГОСТ 8829-83 "Конструкции и изделия железобетонные сборные. Методы испытаний и оценки прочности, жесткости и трещиностойкости". Схемы испытания и контрольные нагрузки приведены ниже.

#### 4. Указания по хранению и транспортированию панелей

Хранение и транспортирование панелей должны выполняться в соответствии с требованиями ГОСТ II024-84. Подъем панелей производить с применением самобалансирующих траверс, обеспечивающих вертикальное положение панелей, наклон строп к вертикали допускается не более  $15^{\circ}$ . Опираие панелей при хранении и транспортировании должно производиться на специальные прокладки /деревянные, резиновые и т.п./.

#### 5. Маркировка панелей

Маркировка панелей выполнена в соответствии с ГОСТ 23009-78 "Конструкции и изделия бетонные и железобетонные сборные. Условные обозначения /марки/". Марка содержит обозначение основных характеристик панели и состоит из буквенно-цифровых групп.

Первая цифра означает :

в панелях с оконными и дверными проемами - отличие в размерах или расположении проема, отличие в типах или расположении вертикальных торцов панели /зеркальность/;

- в панелях без проемов - отличие в типах или расположении вертикальных торцов панели /зеркальность/.

Группа букв означает :

ПССО - панель стеновая самонесущая с оконным проемом;

ПССБ - панель стеновая самонесущая с проемом для балконной двери;

ПССЛ - панель стеновая самонесущая для лестничных клеток;

ПССД - панель стеновая самонесущая с дверным проемом;

ПСС - панель стеновая самонесущая без проема /глухая/.

Вторая группа цифр /записаны через точку/ обозначает габарит панели /длина, высота, толщина/ в дециметрах.

Последующая буква "П" означает вид бетона - бетон на пористых заполнителях.

Марки проставляются на чертежах и спецификациях проекта в заказах заводом - изготовителем и на изделиях. Каждая изготовленная панель должна иметь маркировку согласно ГОСТ I30I5.2-8I "Конструкции и изделия бетонные и железобетонные сборные. Правила маркировки", выполненную несмываемой краской. Должны быть нанесены: марка панели, индекс предприятия, масса панели, дата изготовления.

Внесение изменений в обозначение марок не допускается.

#### 6. Расчетные нагрузки на панели

Панели наружных стен рассчитаны по указаниям ВСН 32-77 и СНиП II-21-75. Несущая способность панелей без проемов /глухих/ и простенков панелей с проемами определяется согласно п.п I2.48: I2.60 и приложения 4 ВСН 32-77. Расчетные нагрузки на стык панелей при толщине - 350мм - 60 тс/м; при толщине 400 мм - 70 тс/м.

1.232.1-8.1-1 0070

ЛИСТ  
5

1.232.1-8.1-1 0070

ЛИСТ  
6

Панелька

ОПЕРАТОР СИСТЕМЫ

САПР КиевЗНИИЭП

Несущая способность перемычек определена согласно п.п.12.68-12.77 ВСН 32-77 на изгиб от вертикальной нагрузки и на усилия от перекоса, равного 1/2000 пролета перемычки, возникающего при изгибе стены в собственной плоскости.

7. Методы испытания и контроля стеновых панелей

7.1. Испытания стеновых панелей неразрушающими методами контролируются численными значениями единичных показателей качества, обеспечивающих заданную проектом прочность, жесткость и трещиностойкость конструкций в соответствии с требованиями ГОСТ 8829-77.

Партия изготовленных панелей признается годной, если каждый из контролируемых показателей всех испытанных панелей не отличается от их проектных значений более, чем на величину предельно допускаемых отклонений.

7.2. При проведении испытаний неразрушающими методами непосредственно в конструкции должны контролироваться следующие показатели:

а/ геометрические размеры и формы поверхностей панелей по ГОСТ 13015.0-83;

б/ прочность бетона по ГОСТ 17624-78 или ГОСТ 21243-75, ГОСТ 26690.0-77-ГОСТ 26690.4-77 /допускается традиционный способ по ГОСТ 10180-78/;

в/ толщина защитного слоя определяется по ГОСТ 22904-78.

Допускаемые отклонения от номинальных значений, указанных в рабочих чертежах, должны приниматься по ГОСТ 11024-84. Статический контроль прочности бетона панелей осуществляется по ГОСТ 18105.0-80-18105.1-80.

7.3. Виды, классы, марки, механические свойства, арматурных сталей, марки углеродистой стали для закладных изделий контролируются по ГОСТ 10922-75 в процессе входного контроля.

ВЗАИМ. ИНФ. №

ПОДПИСЬ И ДАТА

ИМЯ И ПОДП.

1.232.1-8.1-1 0070

7

Панелька

ОПЕРАТОР СИСТЕМЫ

САПР КиевЗНИИЭП

7.4. Качество выполнения сварных соединений арматурных и закладных изделий контролируются по ГОСТ 10922-75 или ультразвуковым методом по ГОСТ 23858-73 в процессе операционного контроля.

7.5. Качество, диаметр и взаимное расположение арматурных и закладных изделий должны контролироваться в каждой панели путем осмотра.

7.6. План контроля и количества контролируемых панелей принять по ГОСТ 11024-84.

7.7. Характер и величина ширины раскрытия трещин, допускаемых при изготовлении панелей, должны соответствовать требованиям ГОСТ 13015.0-83.

На сборочных чертежах панели показаны с внутренней стороны.

ВЗАИМ. ИНФ. №

ПОДПИСЬ И ДАТА

ИМЯ И ПОДП.

1.232.1-8.1-1 0070

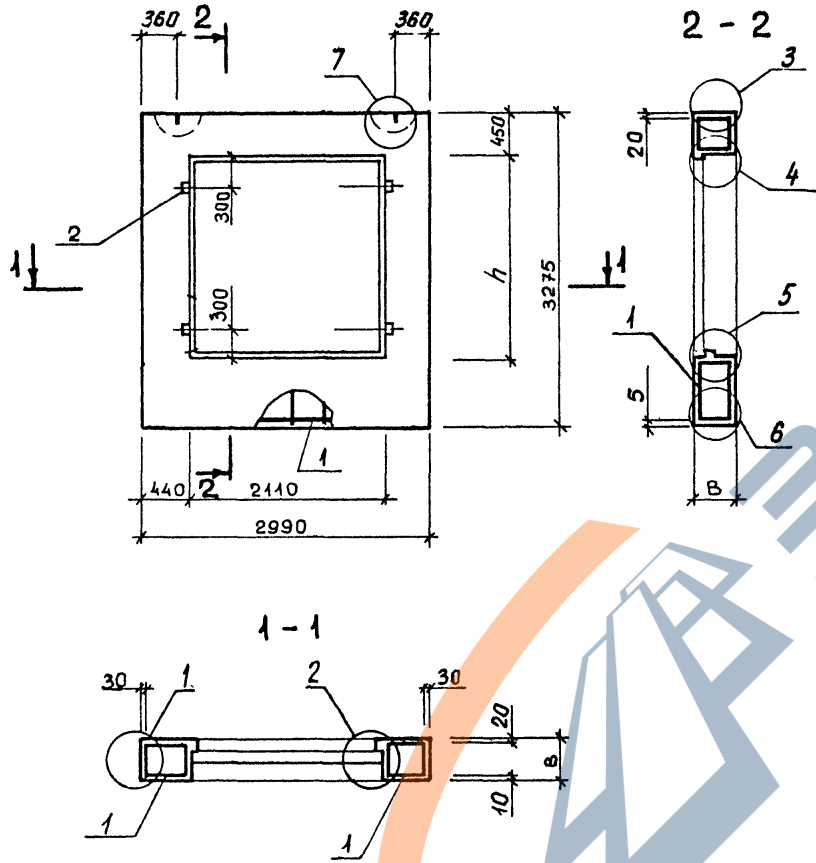
8



САПР  
Киев ЗНИИЭП

ОПЕРАТОР  
СИСТЕМЫ

ЛАНЧЕНКО



| Обозначение      | Марка             | B, мм | h, мм | Масса, т |
|------------------|-------------------|-------|-------|----------|
| 1.232.1-В.1-1 01 | 1ПССО 30.33.3,5-П | 350   | 2110  | 2,12     |
| -01              | 1ПССО 30.33.4,0-П | 400   | 2110  | 2,38     |
| -02              | 2ПССО 30.33.3,5-П | 350   | 1810  | 2,40     |
| -03              | 2ПССО 30.33.4,0-П | 400   | 1810  | 2,72     |
| -04              | 3ПССО 30.33.3,5-П | 350   | 1210  | 3,02     |
| -05              | 3ПССО 30.33.4,0-П | 400   | 1210  | 3,44     |

ИНВ. №, ПОДП.

ПОДПИСЬ И ДАТА

ВЗАИМНОВ №

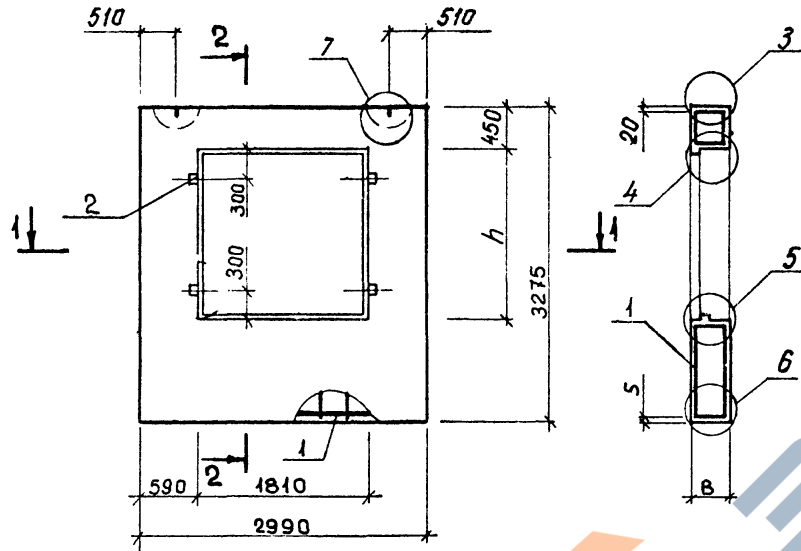
|                             |            |                 |            |         |
|-----------------------------|------------|-----------------|------------|---------|
| 1.232.1-В.1-1 01СБ          |            |                 |            |         |
| Панель<br>1ПССО 30-3ПССО 30 |            | СТАДИЯ          | МАССА      | МАСШТАБ |
| Сборочный чертеж            |            | Р               | СМ<br>ТАБЛ |         |
|                             |            | ЛИСТ            | ЛИСТОВ 1   |         |
|                             |            | ГОСГРАЖДАНСТРОЙ |            |         |
|                             |            | КиевЗНИИЭП      |            |         |
| НАЧ.ДПМ                     | ЛАНЧЕНКО   |                 |            |         |
| И.КОНТР.                    | Титова     |                 |            |         |
| ГЛ.СПЕЦ.                    | Титова     |                 |            |         |
| ПРОВЕРИЛ                    | Литвиненко |                 |            |         |
| РАЗРАБ.                     | ЛАНЧЕНКО   |                 |            |         |

| СИСТЕМА  | КиевЗНИИЭП | ФОРМАТ              | ЗОНА  | ПОЗ              | ОБОЗНАЧЕНИЕ         | НАИМЕНОВАНИЕ   | КОЛ. | ПРИМЕЧАНИЕ | СИСТЕМА          | ФОРМАТ     | ЗОНА | ПОЗ | ОБОЗНАЧЕНИЕ         | НАИМЕНОВАНИЕ                             | КОЛ. | ПРИМЕЧАНИЕ |                  |      |                    |  |                  |  |
|----------|------------|---------------------|---|------------------|---------------------|--|------|------------|------------------|------------|------|-----|---------------------|--|------|------------|------------------|------|--------------------|--|------------------|--|
|          |            |                     |   |                  |                     |  |      |            |                  |            |      |     |                     |  |      |            | ОПЕРАТОР СИСТЕМЫ | САПР | КиевЗНИИЭП         |  |                  |  |
| Решение  | САПР       | КиевЗНИИЭП          |   |                  | 1.232.1-8.1-1 02СБ  | ДОКУМЕНТАЦИЯ<br>СБОРОЧНЫЙ ЧЕРТЕЖ<br>УЗЛЫ ОПАЛУБОЧНЫЕ |      |            | ОПЕРАТОР СИСТЕМЫ | КиевЗНИИЭП |      |     | 1.232.1-8.1-1 02-02 | 1.232.1-8.1-1 02-02<br>5ПССО 30.33.3,5-П |      |            |                  |      |                    |  |                  |  |
|          |            |                     |   |                  |                     |  |      |            |                  |            |      |     |                     |  |      |            | A4               | 1    | 1.232.1-8.1-1 00Д1 | СБОРОЧНЫЕ ЕДИНИЦЫ                          |                  |  |
|          |            |                     |   |                  |                     |  |      |            |                  |            |      |     |                     |  |      |            | A4               | 1    | 1.232.1-8.1-1 00РС | КАРКАС ПРОСТРАНСТВ.<br>5КПСО 30.33.3,5     | 1                |  |
|          |            |                     |   |                  |                     |  |      |            |                  |            |      |     |                     |  |      |            | A4               | 1    | 1.232.1-8.1-1 00ТО | МАТЕРИАЛЫ                                  |                  |  |
|          |            |                     |   |                  |                     |  |      |            |                  |            |      |     |                     |  |      |            | БЧ               | 2    | 50.100.100.120     | БЕТОН ЛЕГКИЙ М75<br>РАСТВОР ЦЕМЕНТНЫЙ М100 | 2,23М3<br>0,14М3 |  |
|          |            |                     |   |                  |                     |  |      |            |                  |            |      |     |                     |  |      |            | 5                |      | ПЕРЕМЕННЫЕ ДАННЫЕ  | РАСТВОР ЦЕМЕНТНЫЙ М100                     | 0,002М3          |  |
|          |            |                     |   |                  |                     |  |      |            |                  |            |      |     |                     |  |      |            |                  |      |                    | МАТЕРИАЛЫ                                  |                  |  |
|          |            |                     |   |                  |                     |  |      |            |                  |            |      |     |                     |  |      |            |                  |      |                    | Пиломатериал                               |                  |  |
|          |            |                     |   |                  |                     |  |      |            |                  |            |      |     |                     |  |      |            |                  |      |                    | ДЛЯ ИСПОЛНЕНИЙ:                            |                  |  |
|          |            |                     |   |                  |                     |  |      |            |                  |            |      |     |                     |  |      |            |                  |      |                    | 1.232.1-8.1-1 02<br>4ПССО 30.33.3,5-П      |                  |  |
| A4       | 1          | 1.232.1-8.1-2 02    | СБОРОЧНЫЕ ЕДИНИЦЫ<br>КАРКАС ПРОСТРАНСТВ.<br>4КПСО 30.33.3,5 | 1                |                     |  |      |            |                  |            |      |     |                     |  |      |            |                  |      |                    |  |                  |  |
| 3        |            |                     | МАТЕРИАЛЫ   |                  |                     |  |      |            |                  |            |      |     |                     |  |      |            |                  |      |                    |  |                  |  |
| 4        |            |                     | БЕТОН ЛЕГКИЙ М75<br>РАСТВОР ЦЕМЕНТНЫЙ М100                  | 2,05М3<br>0,13М3 |                     |  |      |            |                  |            |      |     |                     |  |      |            |                  |      |                    |  |                  |  |
|          |            |                     | 1.232.1-8.1-1 02-01<br>4ПССО 30.33.4,0-П                    |                  |                     |  |      |            |                  |            |      |     |                     |  |      |            |                  |      |                    |  |                  |  |
|          |            |                     | СБОРОЧНЫЕ ЕДИНИЦЫ   |                  |                     |  |      |            |                  |            |      |     |                     |  |      |            |                  |      |                    |  |                  |  |
| A4       | 1          | 1.232.1-8.1-2 02-01 | КАРКАС ПРОСТРАНСТВ.<br>4КПСО 30.33.4,0                      | 1                |                     |  |      |            |                  |            |      |     |                     |  |      |            |                  |      |                    |  |                  |  |
| 3        |            |                     | МАТЕРИАЛЫ   |                  |                     |  |      |            |                  |            |      |     |                     |  |      |            |                  |      |                    |  |                  |  |
| 4        |            |                     | БЕТОН ЛЕГКИЙ М75<br>РАСТВОР ЦЕМЕНТНЫЙ М100                  | 2,35М3<br>0,13М3 |                     |  |      |            |                  |            |      |     |                     |  |      |            |                  |      |                    |  |                  |  |
|          |            |                     |   |                  | 1.232.1-8.1-1 02    |  |      |            |                  |            |      |     |                     |  |      |            |                  |      |                    |  |                  |  |
| НАЧ.АПМ  |            |                     |   |                  | КиевЗНИИЭП          |  |      |            |                  |            |      |     |                     |  |      |            |                  |      |                    |  |                  |  |
| Н.КОНТР. |            |                     |   |                  | Тимова              |  |      |            |                  |            |      |     |                     |  |      |            |                  |      |                    |  |                  |  |
| ГЛ.СПЕЦ  |            |                     |   |                  | Тимова              |  |      |            |                  |            |      |     |                     |  |      |            |                  |      |                    |  |                  |  |
| ПРОВЕРИЛ |            |                     |   |                  | Калаченко           |  |      |            |                  |            |      |     |                     |  |      |            |                  |      |                    |  |                  |  |
| РАЗРАБ.  |            |                     |   |                  | Полубрицкий         |  |      |            |                  |            |      |     |                     |  |      |            |                  |      |                    |  |                  |  |
|          |            |                     |   |                  | 1.232.1-8.1-1 02    |  |      |            |                  |            |      |     |                     |  |      |            |                  |      |                    |  |                  |  |
|          |            |                     |   |                  | ПАНЕЛЬ              |  |      |            |                  |            |      |     |                     |  |      |            |                  |      |                    |  |                  |  |
|          |            |                     |   |                  | 4ПССО 30 - 6ПССО 30 |  |      |            |                  |            |      |     |                     |  |      |            |                  |      |                    |  |                  |  |
|          |            |                     |   |                  | СТАДИЯ              |  |      |            |                  |            |      |     |                     |  |      |            |                  |      |                    |  |                  |  |
|          |            |                     |   |                  | ЛИСТ                |  |      |            |                  |            |      |     |                     |  |      |            |                  |      |                    |  |                  |  |
|          |            |                     |   |                  | ЛИСТОВ              |  |      |            |                  |            |      |     |                     |  |      |            |                  |      |                    |  |                  |  |
|          |            |                     |   |                  | Р                   |  |      |            |                  |            |      |     |                     |  |      |            |                  |      |                    |  |                  |  |
|          |            |                     |   |                  | 1                   |  |      |            |                  |            |      |     |                     |  |      |            |                  |      |                    |  |                  |  |
|          |            |                     |   |                  | 2                   |  |      |            |                  |            |      |     |                     |  |      |            |                  |      |                    |  |                  |  |
|          |            |                     |   |                  | ГОСГРАЖДАНСТРОЙ     |  |      |            |                  |            |      |     |                     |  |      |            |                  |      |                    |  |                  |  |
|          |            |                     |   |                  | КиевЗНИИЭП          |  |      |            |                  |            |      |     |                     |  |      |            |                  |      |                    |  |                  |  |

| СИСТЕМА  | КиевЗНИИЭП | ФОРМАТ              | ЗОНА  | ПОЗ              | ОБОЗНАЧЕНИЕ         | НАИМЕНОВАНИЕ   | КОЛ. | ПРИМЕЧАНИЕ | СИСТЕМА          | ФОРМАТ     | ЗОНА | ПОЗ | ОБОЗНАЧЕНИЕ         | НАИМЕНОВАНИЕ                             | КОЛ. | ПРИМЕЧАНИЕ |                  |      |                    |  |                  |  |
|----------|------------|---------------------|---|------------------|---------------------|--|------|------------|------------------|------------|------|-----|---------------------|--|------|------------|------------------|------|--------------------|--|------------------|--|
|          |            |                     |   |                  |                     |  |      |            |                  |            |      |     |                     |  |      |            | ОПЕРАТОР СИСТЕМЫ | САПР | КиевЗНИИЭП         |  |                  |  |
| Решение  | САПР       | КиевЗНИИЭП          |   |                  | 1.232.1-8.1-1 02СБ  | ДОКУМЕНТАЦИЯ<br>СБОРОЧНЫЙ ЧЕРТЕЖ<br>УЗЛЫ ОПАЛУБОЧНЫЕ |      |            | ОПЕРАТОР СИСТЕМЫ | КиевЗНИИЭП |      |     | 1.232.1-8.1-1 02-02 | 1.232.1-8.1-1 02-02<br>5ПССО 30.33.3,5-П |      |            |                  |      |                    |  |                  |  |
|          |            |                     |   |                  |                     |  |      |            |                  |            |      |     |                     |  |      |            | A4               | 1    | 1.232.1-8.1-1 00Д1 | СБОРОЧНЫЕ ЕДИНИЦЫ                          |                  |  |
|          |            |                     |   |                  |                     |  |      |            |                  |            |      |     |                     |  |      |            | A4               | 1    | 1.232.1-8.1-1 00РС | КАРКАС ПРОСТРАНСТВ.<br>5КПСО 30.33.3,5     | 1                |  |
|          |            |                     |   |                  |                     |  |      |            |                  |            |      |     |                     |  |      |            | A4               | 1    | 1.232.1-8.1-1 00ТО | МАТЕРИАЛЫ                                  |                  |  |
|          |            |                     |   |                  |                     |  |      |            |                  |            |      |     |                     |  |      |            | БЧ               | 2    | 50.100.100.120     | БЕТОН ЛЕГКИЙ М75<br>РАСТВОР ЦЕМЕНТНЫЙ М100 | 2,23М3<br>0,14М3 |  |
|          |            |                     |   |                  |                     |  |      |            |                  |            |      |     |                     |  |      |            | 5                |      | ПЕРЕМЕННЫЕ ДАННЫЕ  | РАСТВОР ЦЕМЕНТНЫЙ М100                     | 0,002М3          |  |
|          |            |                     |   |                  |                     |  |      |            |                  |            |      |     |                     |  |      |            |                  |      |                    | МАТЕРИАЛЫ                                  |                  |  |
|          |            |                     |   |                  |                     |  |      |            |                  |            |      |     |                     |  |      |            |                  |      |                    | Пиломатериал                               |                  |  |
|          |            |                     |   |                  |                     |  |      |            |                  |            |      |     |                     |  |      |            |                  |      |                    | ДЛЯ ИСПОЛНЕНИЙ:                            |                  |  |
|          |            |                     |   |                  |                     |  |      |            |                  |            |      |     |                     |  |      |            |                  |      |                    | 1.232.1-8.1-1 02<br>4ПССО 30.33.3,5-П      |                  |  |
| A4       | 1          | 1.232.1-8.1-2 02    | СБОРОЧНЫЕ ЕДИНИЦЫ<br>КАРКАС ПРОСТРАНСТВ.<br>4КПСО 30.33.3,5 | 1                |                     |  |      |            |                  |            |      |     |                     |  |      |            |                  |      |                    |  |                  |  |
| 3        |            |                     | МАТЕРИАЛЫ   |                  |                     |  |      |            |                  |            |      |     |                     |  |      |            |                  |      |                    |  |                  |  |
| 4        |            |                     | БЕТОН ЛЕГКИЙ М75<br>РАСТВОР ЦЕМЕНТНЫЙ М100                  | 2,05М3<br>0,13М3 |                     |  |      |            |                  |            |      |     |                     |  |      |            |                  |      |                    |  |                  |  |
|          |            |                     | 1.232.1-8.1-1 02-01<br>4ПССО 30.33.4,0-П                    |                  |                     |  |      |            |                  |            |      |     |                     |  |      |            |                  |      |                    |  |                  |  |
|          |            |                     | СБОРОЧНЫЕ ЕДИНИЦЫ   |                  |                     |  |      |            |                  |            |      |     |                     |  |      |            |                  |      |                    |  |                  |  |
| A4       | 1          | 1.232.1-8.1-2 02-01 | КАРКАС ПРОСТРАНСТВ.<br>4КПСО 30.33.4,0                      | 1                |                     |  |      |            |                  |            |      |     |                     |  |      |            |                  |      |                    |  |                  |  |
| 3        |            |                     | МАТЕРИАЛЫ   |                  |                     |  |      |            |                  |            |      |     |                     |  |      |            |                  |      |                    |  |                  |  |
| 4        |            |                     | БЕТОН ЛЕГКИЙ М75<br>РАСТВОР ЦЕМЕНТНЫЙ М100                  | 2,35М3<br>0,13М3 |                     |  |      |            |                  |            |      |     |                     |  |      |            |                  |      |                    |  |                  |  |
|          |            |                     |   |                  | 1.232.1-8.1-1 02    |  |      |            |                  |            |      |     |                     |  |      |            |                  |      |                    |  |                  |  |
| НАЧ.АПМ  |            |                     |   |                  | КиевЗНИИЭП          |  |      |            |                  |            |      |     |                     |  |      |            |                  |      |                    |  |                  |  |
| Н.КОНТР. |            |                     |   |                  | Тимова              |  |      |            |                  |            |      |     |                     |  |      |            |                  |      |                    |  |                  |  |
| ГЛ.СПЕЦ  |            |                     |   |                  | Тимова              |  |      |            |                  |            |      |     |                     |  |      |            |                  |      |                    |  |                  |  |
| ПРОВЕРИЛ |            |                     |   |                  | Калаченко           |  |      |            |                  |            |      |     |                     |  |      |            |                  |      |                    |  |                  |  |
| РАЗРАБ.  |            |                     |   |                  | Полубрицкий         |  |      |            |                  |            |      |     |                     |  |      |            |                  |      |                    |  |                  |  |
|          |            |                     |   |                  | 1.232.1-8.1-1 02    |  |      |            |                  |            |      |     |                     |  |      |            |                  |      |                    |  |                  |  |
|          |            |                     |   |                  | ПАНЕЛЬ              |  |      |            |                  |            |      |     |                     |  |      |            |                  |      |                    |  |                  |  |
|          |            |                     |   |                  | 4ПССО 30 - 6ПССО 30 |  |      |            |                  |            |      |     |                     |  |      |            |                  |      |                    |  |                  |  |
|          |            |                     |   |                  | СТАДИЯ              |  |      |            |                  |            |      |     |                     |  |      |            |                  |      |                    |  |                  |  |
|          |            |                     |   |                  | ЛИСТ                |  |      |            |                  |            |      |     |                     |  |      |            |                  |      |                    |  |                  |  |
|          |            |                     |   |                  | ЛИСТОВ              |  |      |            |                  |            |      |     |                     |  |      |            |                  |      |                    |  |                  |  |
|          |            |                     |   |                  | Р                   |  |      |            |                  |            |      |     |                     |  |      |            |                  |      |                    |  |                  |  |
|          |            |                     |   |                  | 1                   |  |      |            |                  |            |      |     |                     |  |      |            |                  |      |                    |  |                  |  |
|          |            |                     |   |                  | 2                   |  |      |            |                  |            |      |     |                     |  |      |            |                  |      |                    |  |                  |  |
|          |            |                     |   |                  | ГОСГРАЖДАНСТРОЙ     |  |      |            |                  |            |      |     |                     |  |      |            |                  |      |                    |  |                  |  |
|          |            |                     |   |                  | КиевЗНИИЭП          |  |      |            |                  |            |      |     |                     |  |      |            |                  |      |                    |  |                  |  |

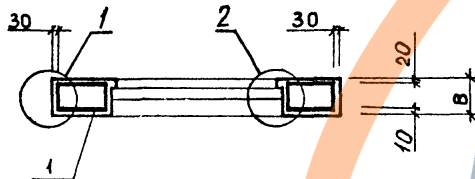
<https://zavodjbi.com/>

2 - 2



| ОБОЗНАЧЕНИЕ       | МАРКА              | В,<br>ММ | h,<br>ММ | МАССА,<br>т |
|-------------------|--------------------|----------|----------|-------------|
| 1.232.1-8. 1-1 02 | 4 ПССО 30.33.3,5-П | 350      | 1810     | 2,63        |
| -01               | 4 ПССО 30.33.4,0-П | 400      | 1810     | 2,98        |
| -02               | 5 ПССО 30.33.3,5-П | 350      | 1510     | 2,86        |
| -03               | 5 ПССО 30.33.4,0-П | 400      | 1510     | 3,26        |
| -04               | 6 ПССО 30.33.3,5-П | 350      | 1210     | 3,11        |
| -05               | 6 ПССО 30.33.4,0-П | 400      | 1210     | 3,53        |

1 - 1



Ланченко  
ОПЕРАТОР СИСТЕМЫ  
САПР  
Киев ЗНИИЭП

ВЗАМ. ИВ. №  
ПОДПИСЬ И ДАТА  
И.И. ПОДП.

|                                |            |   |
|--------------------------------|------------|---|
| 1.232.1-8. 1-1 02СБ            |            |   |
| НАЧ. А.П.М.                    | АКИМЕНКО   | ПАНЕЛЬ<br>4 ПССО 30-6 ПССО 30<br>Сборочный чертёж |
| И.КОНТР.                       | Титова     |   |
| СР. СПЕЦ.                      | Титова     |   |
| ПРОВЕРИЛ                       | Литвиненко |   |
| РАЗРАБ.                        | Ланченко   |   |
| СТАДИЯ                         | МАССА      | МАСШТАБ   |
| Р                              | СМ<br>ТАБЛ |   |
| ЛИСТ                           | ЛИСТОВ 1   |   |
| ГОСГРАЖДАНСТРОЙ<br>Киев ЗНИИЭП |            |   |

<https://zavodjbi.com/>

| СИСТЕМА  | КиевЗНИИЭП | ФОРМАТ | ЗОНА | ПОЗ. | ОБОЗНАЧЕНИЕ                   | НАИМЕНОВАНИЕ                               | КОЛ.             | ПРИМЕЧАНИЕ |
|----------|------------|--------|------|------|-------------------------------|--|------------------|------------|
| A3       |            |        |      |      | 1.232.1-8.1-1 03CB            | ДОКУМЕНТАЦИЯ                               |                  |            |
| A4       |            |        |      |      | 1.232.1-8.1-1 00D1            | СБОРОЧНЫЙ ЧЕРТЕЖ<br>УЗЛЫ ОПАЛУБОЧНЫЕ       |                  |            |
| A4       |            |        |      |      | 1.232.1-8.1-1 00PC            | ВЕДОМОСТЬ РАСХОДА СТА-<br>ЛИ НА ЭЛЕМЕНТ    |                  |            |
| A4       |            |        |      |      | 1.232.1-8.1-1 00TO            | ТЕХНИЧЕСКОЕ ОПИСАНИЕ                       |                  |            |
|          |            |        |      |      |                               | ДЕТАЛИ                                     |                  |            |
| БЧ       | 2          |        |      |      | 50.100.100.120                | ПРОВКА ДЕРЕВЯННАЯ<br>50X100X100            | 4                |            |
|          |            |        |      |      |                               | МАТЕРИАЛЫ                                  |                  |            |
|          | 5          |        |      |      |                               | ПИЛОМАТЕРИАЛ                               | 0,002М3          |            |
|          |            |        |      |      | ПЕРЕМЕННЫЕ ДАННЫЕ             | ДЛЯ ИСПОЛНЕНИЙ:                            |                  |            |
|          |            |        |      |      |                               | 1.232.1-8.1-1 03<br>7ПССО 30.33.3,5-П      |                  |            |
|          |            |        |      |      |                               | СБОРОЧНЫЕ ЕДИНИЦЫ                          |                  |            |
| A4       | 1          |        |      |      | 1.232.1-8.1-2 03              | КАРКАС ПРОСТРАНСТВ.<br>7КПСО 30.33.3,5     | 1                |            |
|          |            |        |      |      |                               | МАТЕРИАЛЫ                                  |                  |            |
|          | 3          |        |      |      |                               | БЕТОН ЛЕГКИЙ М75<br>РАСТВОР ЦЕМЕНТНЫЙ М100 | 2,22М3<br>0,14М3 |            |
|          | 4          |        |      |      |                               | 1.232.1-8.1-1 03-01<br>7ПССО 30.33.4,0-П   |                  |            |
|          |            |        |      |      |                               | СБОРОЧНЫЕ ЕДИНИЦЫ                          |                  |            |
| A4       | 1          |        |      |      | 1.232.1-8.1-2 03-01           | КАРКАС ПРОСТРАНСТВ.<br>7КПСО 30.33.4,0     | 1                |            |
|          |            |        |      |      |                               | МАТЕРИАЛЫ                                  |                  |            |
|          | 3          |        |      |      |                               | БЕТОН ЛЕГКИЙ М75<br>РАСТВОР ЦЕМЕНТНЫЙ М100 | 2,54М3<br>0,14М3 |            |
|          | 4          |        |      |      |                               |  |                  |            |
|          |            |        |      |      | 1.232.1-8.1-1 03              |  |                  |            |
| НАЧ.АПМ  | Куманко    |        |      |      |                               |  |                  |            |
| Н.КОНТР. | Тимова     |        |      |      |                               |  |                  |            |
| ГЛ.СПЕЦ. | Тимова     |        |      |      |                               |  |                  |            |
| ПРОВЕРИЛ | Лобченко   |        |      |      |                               |  |                  |            |
| РАЗРАБ.  | Полченко   |        |      |      |                               |  |                  |            |
|          |            |        |      |      | ПАНЕЛЬ<br>7ПССО 30 - 9ПССО 30 | СТАДИЯ                                     | ЛИСТ             | ЛИСТОВ     |
|          |            |        |      |      |                               | Р  | Т                | 2          |
|          |            |        |      |      | ГОСГРАЖДАНСТРОЙ               |  |                  |            |
|          |            |        |      |      | КиевЗНИИЭП                    |  |                  |            |

| СИСТЕМА | КиевЗНИИЭП | ФОРМАТ | ЗОНА | ПОЗ. | ОБОЗНАЧЕНИЕ         | НАИМЕНОВАНИЕ                               | КОЛ.             | ПРИМЕЧАНИЕ |
|---------|------------|--------|------|------|---------------------|--|------------------|------------|
|         |            |        |      |      |                     | 1.232.1-8.1-1 03-02<br>8ПССО 30.33.3,5-П   |                  |            |
|         |            |        |      |      |                     | СБОРОЧНЫЕ ЕДИНИЦЫ                          |                  |            |
| A4      | 1          |        |      |      | 1.232.1-8.1-2 03-02 | КАРКАС ПРОСТРАНСТВ.<br>8КПСО 30.33.3,5     | 1                |            |
|         |            |        |      |      |                     | МАТЕРИАЛЫ                                  |                  |            |
|         | 3          |        |      |      |                     | БЕТОН ЛЕГКИЙ М75<br>РАСТВОР ЦЕМЕНТНЫЙ М100 | 2,58М3<br>0,16М3 |            |
|         | 4          |        |      |      |                     | 1.232.1-8.1-1 03-03<br>8ПССО 30.33.4,0-П   |                  |            |
|         |            |        |      |      |                     | СБОРОЧНЫЕ ЕДИНИЦЫ                          |                  |            |
| A4      | 1          |        |      |      | 1.232.1-8.1-2 03-03 | КАРКАС ПРОСТРАНСТВ.<br>8КПСО 30.33.4,0     | 1                |            |
|         |            |        |      |      |                     | МАТЕРИАЛЫ                                  |                  |            |
|         | 3          |        |      |      |                     | БЕТОН ЛЕГКИЙ М75<br>РАСТВОР ЦЕМЕНТНЫЙ М100 | 2,97М3<br>0,16М3 |            |
|         | 4          |        |      |      |                     | 1.232.1-8.1-1 03-04<br>9ПССО 30.33.3,5-П   |                  |            |
|         |            |        |      |      |                     | СБОРОЧНЫЕ ЕДИНИЦЫ                          |                  |            |
| A4      | 1          |        |      |      | 1.232.1-8.1-2 03-04 | КАРКАС ПРОСТРАНСТВ.<br>9КПСО 30.33.3,5     | 1                |            |
|         |            |        |      |      |                     | МАТЕРИАЛЫ                                  |                  |            |
|         | 3          |        |      |      |                     | БЕТОН ЛЕГКИЙ М75<br>РАСТВОР ЦЕМЕНТНЫЙ М100 | 2,58М3<br>0,16М3 |            |
|         | 4          |        |      |      |                     | 1.232.1-8.1-1 03-05<br>9ПССО 30.33.4,0-П   |                  |            |
|         |            |        |      |      |                     | СБОРОЧНЫЕ ЕДИНИЦЫ                          |                  |            |
| A4      | 1          |        |      |      | 1.232.1-8.1-2 03-05 | КАРКАС ПРОСТРАНСТВ.<br>9КПСО 30.33.4,0     | 1                |            |
|         |            |        |      |      |                     | МАТЕРИАЛЫ                                  |                  |            |
|         | 3          |        |      |      |                     | БЕТОН ЛЕГКИЙ М75<br>РАСТВОР ЦЕМЕНТНЫЙ М100 | 2,97М3<br>0,16М3 |            |
|         | 4          |        |      |      |                     |  |                  |            |
|         |            |        |      |      | 1.232.1-8.1-1 03    |  |                  |            |

Панченко

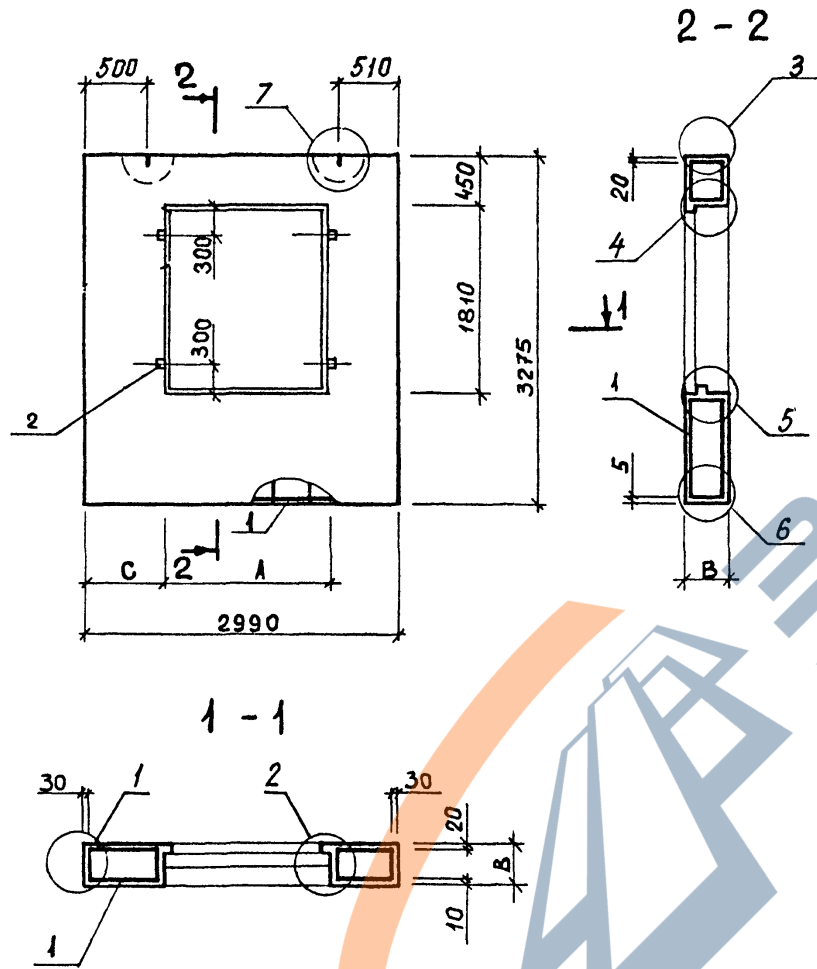
ОПЕРАТОР СИСТЕМЫ

САПР КиевЗНИИЭП

ВЗАИМНВ №

ПОДПИСЬ И ДАТА

ИНВ № ПОДП



| Обозначение     | Марка              | С, мм | А, мм | В, мм | Масса, т |
|-----------------|--------------------|-------|-------|-------|----------|
| 1232.1-8.1-1 03 | 7 ПССО 30.33.3,5-П | 740   | 1510  | 350   | 2,85     |
| -01             | 7 ПССО 30.33.4,0-П | 740   | 1510  | 400   | 3,22     |
| -02             | 8 ПССО 30.33.3,5-П | 590   | 910   | 350   | 3,31     |
| -03             | 8 ПССО 30.33.4,0-П | 590   | 910   | 400   | 3,75     |
| -04             | 9 ПССО 30.33.3,5-П | 1490  | 910   | 350   | 3,31     |
| -05             | 9 ПССО 30.33.3,5-П | 1490  | 910   | 400   | 3,75     |

|   |  |                               |
|---|--|-------------------------------|
| 1.232.1-8.1-1 03 СБ                                       |  |                               |
| Панель<br>7 ПССО 30 - 9 ПССО 30<br>Сборочный чертёж       |  | СТАДИЯ<br>Р                   |
|   |  | МАССА<br>СМ<br>ТАБЛ           |
|   |  | МАСШТАБ                       |
| НАЧ. АПМ<br>И. КОНТР.<br>ГЛ. СПЕЦ.<br>ПРОВЕРИЛ<br>РАЗРАБ. |  | ЛИСТ<br>ЛИСТОВ 1              |
| Акуменко<br>Титова<br>Титова<br>Литвиненко<br>Панченко    |  | ГОСГРАЖДАНСТРОЙ<br>КиевЗНИИЭП |

| ФОРМАТ   | ЗОНА       | ПОЗ. | ОБОЗНАЧЕНИЕ         | НАИМЕНОВАНИЕ  | КОЛ. | ПРИМФ<br>ЧАННЕ |
|----------|------------|------|---------------------|---|------|----------------|
| A3       |            |      | 1.232.1-8.1-1 04CB  | ДОКУМЕНТАЦИЯ  |      |                |
| A4       |            |      | 1.232.1-8.1-1 00Д1  | СБОРОЧНЫЙ ЧЕРТЕЖ<br>УЗЛЫ ОПАЛУБОЧНЫЕ                          |      |                |
| A4       |            |      | 1.232.1-8.1-1 00РС  | ВЕДОМОСТЬ РАСХОДА СТА-<br>ЛИ НА ЭЛЕМЕНТ                       |      |                |
| A4       |            |      | 1.232.1-8.1-1 00ТО  | ТЕХНИЧЕСКОЕ ОПИСАНИЕ  |      |                |
| ВЧ       | 2          |      | 50.100.100.120      | ДЕТАЛИ<br>ПРОВКА ДЕРЕВЯННАЯ<br>50X100X100                     | 8    |                |
|          |            | 5    |                     | МАТЕРИАЛЫ<br>ПИЛОМАТЕРИАЛ                                     |      | 0,004М3        |
|          |            |      | ПЕРЕМЕННЫЕ ДАННЫЕ   | ДЛЯ ИСПОЛНЕНИЙ:   |      |                |
| A4       | 1          |      | 1.232.1-8.1-2 04    | 1.232.1-8.1-1 04<br>1ПССО 60.33.3,5-П<br>СБОРОЧНЫЕ ЕДИНИЦЫ    | 1    |                |
|          |            | 3    |                     | КАРКАС ПРОСТРАНСТВ.<br>1КПСО 60.33.3,5                        |      | 3,29М3         |
|          |            | 4    |                     | МАТЕРИАЛЫ<br>БЕТОН ЛЕГКИЙ М75<br>РАСТВОР ЦЕМЕНТНЫЙ М100       |      | 0,21М3         |
| A4       | 1          |      | 1.232.1-8.1-2 04-01 | 1.232.1-8.1-1 04-01<br>1ПССО 60.33.4,0-П<br>СБОРОЧНЫЕ ЕДИНИЦЫ | 1    |                |
|          |            | 3    |                     | КАРКАС ПРОСТРАНСТВ.<br>1КПСО 60.33.4,0                        |      | 3,49М3         |
|          |            | 4    |                     | МАТЕРИАЛЫ<br>БЕТОН ЛЕГКИЙ М75<br>РАСТВОР ЦЕМЕНТНЫЙ М100       |      | 0,21М3         |
|          |            |      | 1.232.1-8.1-1 04    |   |      |                |
| НАЧ.АПМ  | Вкуменко   |      |                     |   |      |                |
| Н.КОНТР. | Тимова     | Лит  |                     | СТАДИЯ  | ЛИСТ | ЛИСТОВ         |
| ГЛ.СПЕЦ  | Тимова     | Лит  |                     | Р   | I    | 2              |
| ПРОВЕРИЛ | Альшаненко | Лит  |                     | ГОСГРАЖДАНСТРОЙ   |      |                |
| РАЗРАБ.  | Пайченко   | Лит  |                     | КиевЗНИИЭП  |      |                |
|          |            |      | 1ПССО 60 - 2ПССО 60 |   |      |                |

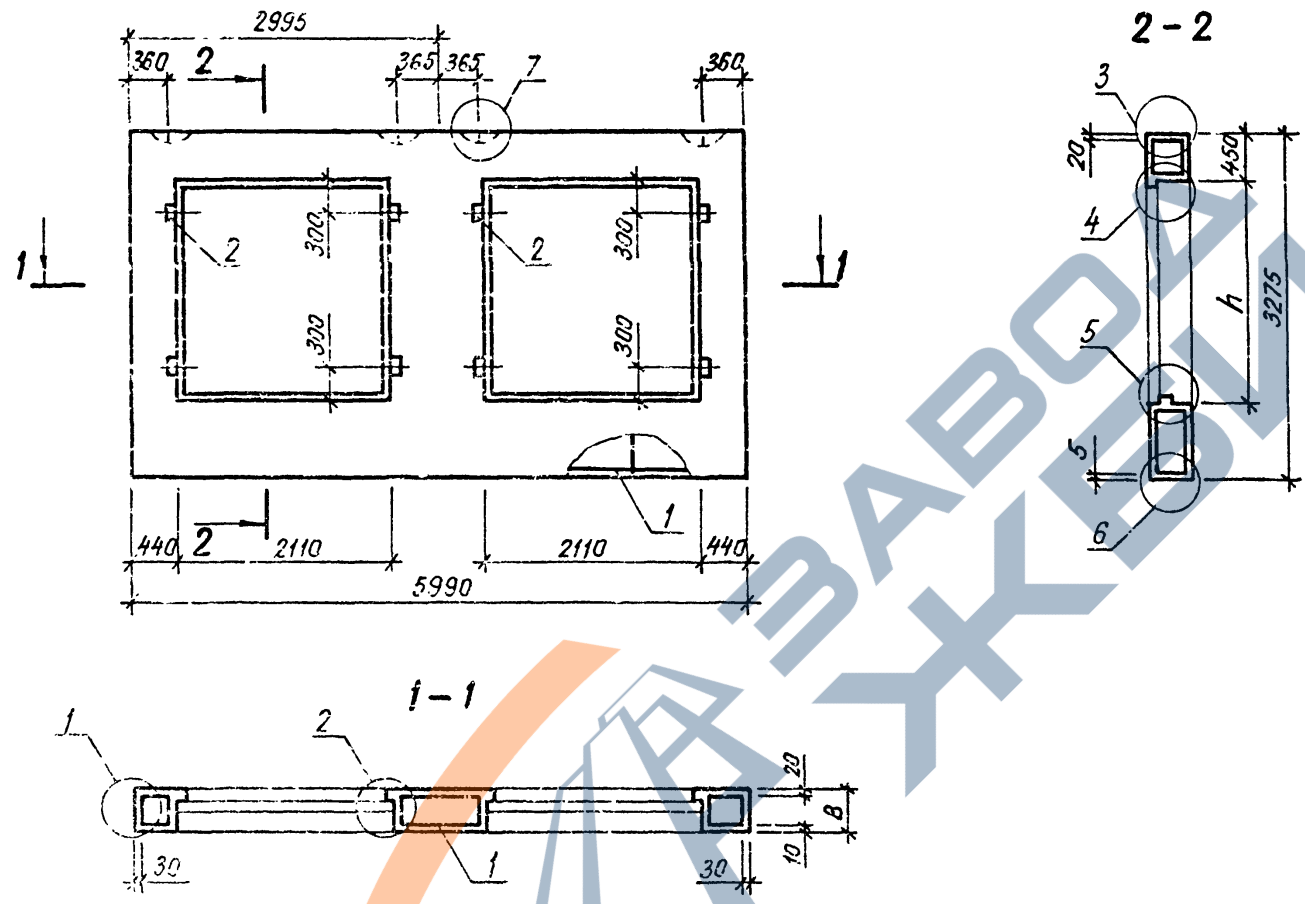
| ФОРМАТ | ЗОНА | ПОЗ. | ОБОЗНАЧЕНИЕ         | НАИМЕНОВАНИЕ  | КОЛ. | ПРИМЕ-<br>ЧАНИЕ |
|--------|------|------|---------------------|---|------|-----------------|
|        |      |      |                     | 1.232.1-8.1-1 04-02<br>2ПССО 60.33.3,5-П                |      |                 |
|        |      |      |                     | СБОРОЧНЫЕ ЕДИНИЦЫ                                       |      |                 |
| A4     | 1    |      | 1.232.1-8.1-2 04-02 | КАРКАС ПРОСТРАНСТВ.<br>2КПСО 60.33.3,5                  | 1    |                 |
|        |      | 3    |                     | МАТЕРИАЛЫ<br>БЕТОН ЛЕГКИЙ М75<br>РАСТВОР ЦЕМЕНТНЫЙ М100 |      | 3,72М3          |
|        |      | 4    |                     |   |      | 0,23М3          |
|        |      |      |                     | 1.232.1-8.1-1 04-03<br>2ПССО 60.33.4,0-П                |      |                 |
|        |      |      |                     | СБОРОЧНЫЕ ЕДИНИЦЫ                                       |      |                 |
| A4     | 1    |      | 1.232.1-8.1-2 04-03 | КАРКАС ПРОСТРАНСТВ.<br>2КПСО 60.33.4,0                  | 1    |                 |
|        |      | 3    |                     | МАТЕРИАЛЫ<br>БЕТОН ЛЕГКИЙ М75                           |      | 4,29М3          |
|        |      | 4    |                     | РАСТВОР ЦЕМЕНТНЫЙ М100                                  |      | 0,23М3          |
|        |      |      | 1.232.1-8.1-1 04    |   |      |                 |

|           |                |             |
|-----------|----------------|-------------|
| ИНВ.ПОДЛ. | ПОДПИСЬ И ДАТА | ВЗАИМ.ИНВ.№ |
|-----------|----------------|-------------|

САПР  
КиевЗНИИЭП

ОПЕРАТОР  
СИСТЕМЫ

ЛАНЧЕНКО



ПОДПИСЬ И ДАТА

ДЕЗАМКИВАННЯ

| Обозначение       | Марка              | В, мм | h, мм | Масса, т |
|-------------------|--------------------|-------|-------|----------|
| 1.232.1-8. 1-1 04 | 1 ПССО 60.33.3,5-П | 350   | 2110  | 4,25     |
| -01               | 1 ПССО 60.33.4,0-П | 400   | 2110  | 4,48     |
| -02               | 2 ПССО 60.33.3,5-П | 350   | 1810  | 4,78     |
| -03               | 2 ПССО 60.33.4,0-П | 400   | 1810  | 5,44     |

|          |            |  |
|----------|------------|--|
| НАЧ АПМ  | Акименко   |  |
| Н КОНТР. | Титова     |  |
| СПЕЦ     | Титова     |  |
| ПРОВЕРИЛ | Ланченко   |  |
| РАЗРАБ.  | Литвиненко |  |

|   |            |         |
|---|------------|---------|
| 1.232.1-8.1-1 04СБ                                  |            |         |
| СТАДИЯ  | МАССА      | МАСШТАБ |
| F   | СМ<br>ТАБЛ |         |
| ЛИСТ  | ЛИСТОВ 1   |         |
| Панель<br>1 ПССО 60 - 2 ПССО 60<br>Сборочный чертеж |            |         |
| ГОСГРАЖДАНСТРОЙ<br>КиевЗНИИЭП                       |            |         |

<https://zavodjbi.com/>

| СИСТЕМА  | ОБОЗНАЧЕНИЕ           | НАИМЕНОВАНИЕ   | КОЛ.             | ПРИМЕЧАНИЕ |
|----------|-----------------------|--|------------------|------------|
| А3       | 1.232.1-8.1-1 05СВ    | ДОКУМЕНТАЦИЯ   |                  |            |
|          | 1.232.1-8.1-1 00Д1    | СВОРОЧНЫЙ ЧЕРТЕЖ<br>УЗЛЫ ОПАЛУБОВЧНЫЕ                      |                  |            |
| А4       | 1.232.1-8.1-1 00РС    | ВЕДОМОСТЬ РАСХОДА СТАЛИ НА ЭЛЕМЕНТ<br>ТЕХНИЧЕСКОЕ ОПИСАНИЕ |                  |            |
| А4       | 1.232.1-8.1-1 00ТО    |  |                  |            |
| ВЧ       | 2 50.100.100.120      | ДЕТАЛИ<br>ПРОВКА ДЕРЕВЯННАЯ<br>50X100X100                  | 8                |            |
|          | 5                     | МАТЕРИАЛЫ<br>ПИЛОМАТЕРИАЛ                                  | 0,004М3          |            |
|          |                       | ПЕРЕМЕННЫЕ ДАННЫЕ<br>ДЛЯ ИСПОЛНЕНИЙ:                       |                  |            |
|          |                       | 1.232.1-8.1-1 05<br>ЗПСО 60.33.3,5-П                       |                  |            |
|          |                       | СВОРОЧНЫЕ ЕДИНИЦЫ  |                  |            |
| А4       | 1 1.232.1-8.1-2 05    | КАРКАС ПРОСТРАНСТВ.<br>ЗКПСО 60.33.3,5                     | 1                |            |
|          | 3                     | МАТЕРИАЛЫ  |                  |            |
|          | 4                     | БЕТОН ЛЕГКИЙ М75<br>РАСТВОР ЦЕМЕНТНЫЙ М100                 | 4,09М3<br>0,26М3 |            |
|          |                       | 1.232.1-8.1-1 05-01<br>ЗПСО 60.33.4,0-П                    |                  |            |
|          |                       | СВОРОЧНЫЕ ЕДИНИЦЫ  |                  |            |
| А4       | 1 1.232.1-8.1-2 05-01 | КАРКАС ПРОСТРАНСТВ.<br>ЗКПСО 60.33.4,0                     | 1                |            |
|          | 3                     | МАТЕРИАЛЫ  |                  |            |
|          | 4                     | БЕТОН ЛЕГКИЙ М75<br>РАСТВОР ЦЕМЕНТНЫЙ М100                 | 4,76М3<br>0,26М3 |            |
|          |                       | 1.232.1-8.1-1 05   |                  |            |
| НАЧАЛПМ  | Акуменко              |  |                  |            |
| И.КОНТР. | Тимова                |  |                  |            |
| П.СПЕЦ.  | Тимова                |  |                  |            |
| ПРОВЕРИЛ | Плещенко              |  |                  |            |
| РАЗРАБ.  | Панченко              |  |                  |            |
|          |                       | ПАНЕЛЬ<br>ЗПСО 60 - 4ПСО 60                                |                  |            |
|          |                       | СТАДИЯ   | ЛИСТ             | ЛИСТОВ     |
|          |                       | Р  | Т                | 2          |
|          |                       | ГОСГРАЖДАНСТРОЙ<br>КиевЗНИИЭП                              |                  |            |

| СИСТЕМА  | ОБОЗНАЧЕНИЕ           | НАИМЕНОВАНИЕ                               | КОЛ.             | ПРИМЕЧАНИЕ |
|----------|-----------------------|--|------------------|------------|
| А4       | 1 1.232.1-8.1-1 05-02 | 1.232.1-8.1-1 05-02<br>4ПСО 60.33.3,5-П    |                  |            |
|          |                       | СВОРОЧНЫЕ ЕДИНИЦЫ                          |                  |            |
| А4       | 1 1.232.1-8.1-2 05-02 | КАРКАС ПРОСТРАНСТВ.<br>4КПСО 60.33.3,5     | 1                |            |
|          | 3                     | МАТЕРИАЛЫ                                  |                  |            |
|          | 4                     | БЕТОН ЛЕГКИЙ М75<br>РАСТВОР ЦЕМЕНТНЫЙ М100 | 4,85М3<br>0,30М3 |            |
|          |                       | 1.232.1-8.1-1 05-03<br>4ПСО 60.33.4,0-П    |                  |            |
|          |                       | СВОРОЧНЫЕ ЕДИНИЦЫ                          |                  |            |
| А4       | 1 1.232.1-8.1-2 05-03 | КАРКАС ПРОСТРАНСТВ.<br>4КПСО 60.33.4,0     | 1                |            |
|          | 3                     | МАТЕРИАЛЫ                                  |                  |            |
|          | 4                     | БЕТОН ЛЕГКИЙ М75<br>РАСТВОР ЦЕМЕНТНЫЙ М100 | 5,58М3<br>0,30М3 |            |
|          |                       | 1.232.1-8.1-1 05                           |                  |            |
| НАЧАЛПМ  | Акуменко              |  |                  |            |
| И.КОНТР. | Тимова                |  |                  |            |
| П.СПЕЦ.  | Тимова                |  |                  |            |
| ПРОВЕРИЛ | Плещенко              |  |                  |            |
| РАЗРАБ.  | Панченко              |  |                  |            |
|          |                       | ПАНЕЛЬ<br>ЗПСО 60 - 4ПСО 60                |                  |            |
|          |                       | СТАДИЯ                                     | ЛИСТ             | ЛИСТОВ     |
|          |                       | Р  | Т                | 2          |
|          |                       | ГОСГРАЖДАНСТРОЙ<br>КиевЗНИИЭП              |                  |            |

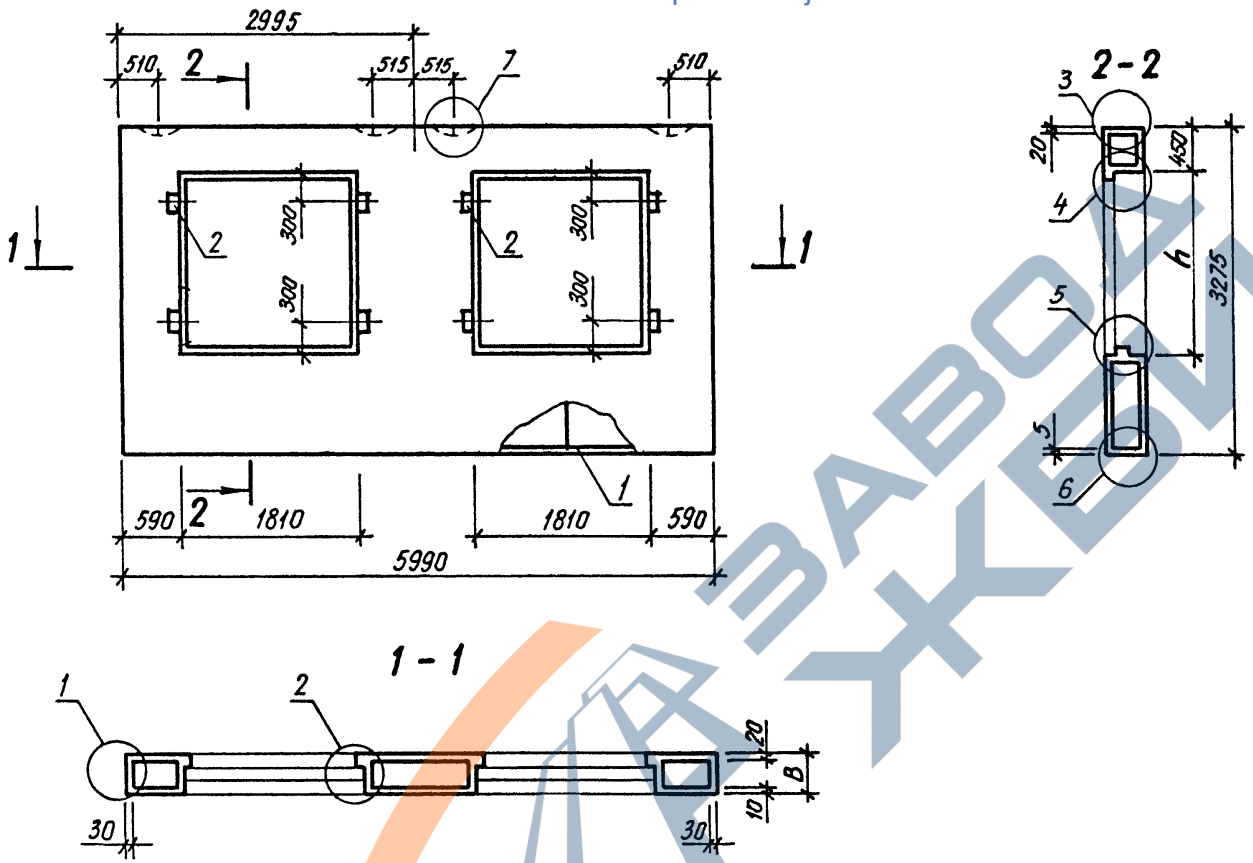
<https://zavodjbi.com/>

<https://zavodjbi.com/>

Литвиненко

ОПЕРАТОР СИСТЕМЫ

САПР  
КиевЗНИИЭП



ВЗАИМНОВ №

ПОДПИСЬ И ДАТА

ИЛИ № ПОДП.

| Обозначение       | Марка              | B, мм | h, мм | Масса, т |
|-------------------|--------------------|-------|-------|----------|
| 1.232.1-8. 1-1 05 | 3 ПССО 60.33.3,5-П | 350   | 1810  | 5,26     |
| -01               | 3 ПССО 60.33.4,0-П | 400   | 1810  | 6,03     |
| -02               | 4 ПССО 60.33.3,5-П | 350   | 1210  | 6,21     |
| -03               | 4 ПССО 60.33.4,0-П | 400   | 1210  | 7,06     |

|           |            |
|-----------|------------|
| НАЧ. АПМ  | Литвиненко |
| Н.КОНТР.  | Литвиненко |
| ГЛ. СПЕЦ. | Титова     |
| ПРОВЕРИЛ  | Литвиненко |
| РАЗРАБ.   | Литвиненко |

|                    |            |         |
|--------------------|------------|---------|
| 1.232.1-8.1-1 05СБ |            |         |
| СТАДИЯ             | МАССА      | МАСШТАБ |
| Р                  | СМ<br>ТАБЛ |         |
| ЛИСТ               | ЛИСТОВ 1   |         |
| ГОСГРАЖДАНСТРОЙ    |            |         |
| КиевЗНИИЭП         |            |         |

<https://zavodjbi.com/>

| СИСТЕМА  | Классификация | КОЛ.        | ПРИМЕЧАНИЕ | ОБОЗНАЧЕНИЕ       | НАИМЕНОВАНИЕ  | КОЛ.                | ПРИМЕЧАНИЕ |
|----------|---------------|-------------|------------|-------------------|---|---------------------|------------|
|          |               |             |            |                   |   |                     |            |
| СИСТЕМЫ  | План          |             |            |                   | ДОКУМЕНТАЦИЯ  |                     |            |
|          |               | A3          |            |                   | СБОРОЧНЫЙ ЧЕРТЕЖ  |                     |            |
|          |               | A4          |            |                   | УЗЛЫ ОПАЛУБочНЫЕ  |                     |            |
|          |               | A4          |            |                   | ВЕДОМОСТЬ РАСХОДА СТАЛИ НА ЭЛЕМЕНТ ТЕХНИЧЕСКОЕ ОПИСАНИЕ |                     |            |
| ПЕИНИИЭП | КиевЗНИИЭП    |             |            |                   | ДЕТАЛИ  |                     |            |
|          |               | ВЧ          | 2          | 50.100.100.120    | ПРОВКА ДЕРЕВЯННАЯ 50X100X100                            | 4                   |            |
|          |               |             |            |                   | МАТЕРИАЛЫ   |                     |            |
|          |               |             |            |                   | РАСТВОР ЦЕМЕНТНЫЙ М100                                  |                     | 0,18М3     |
|          |               |             |            |                   | ПИЛОМАТЕРИАЛ  |                     | 0,002М3    |
|          |               |             |            | ПЕРЕМЕННЫЕ ДАННЫЕ | ДЛЯ ИСПОЛНЕНИЙ:   |                     |            |
|          |               |             |            |                   | 1.232.1-8.1-1 06  |                     |            |
|          |               |             |            |                   | 1ПССЛ 30.33.3,5-П                                       |                     |            |
|          |               |             |            |                   | СБОРОЧНЫЕ ЕДИНИЦЫ                                       |                     |            |
|          |               |             |            | A4                | 1.232.1-8.1-2 06  | 1                   |            |
|          |               |             |            |                   | КАРКАС ПРОСТРАНСТВ. 1КПСЛ 30.33.3,5                     |                     |            |
|          |               |             |            |                   | МАТЕРИАЛЫ   |                     |            |
|          |               |             |            |                   | БЕТОН ЛЕГКИЙ М75  |                     | 2,90М3     |
|          |               |             |            |                   | 1.232.1-8.1-1 06-01                                     |                     |            |
|          |               |             |            |                   | 1ПССЛ 30.33.4,0-П                                       |                     |            |
|          |               |             |            |                   | СБОРОЧНЫЕ ЕДИНИЦЫ                                       |                     |            |
|          |               |             |            | A4                | 1.232.1-8.1-2 06-01                                     | 1                   |            |
|          |               |             |            |                   | КАРКАС ПРОСТРАНСТВ. 1КПСЛ 30.33.4,0                     |                     |            |
|          |               |             |            |                   | МАТЕРИАЛЫ   |                     |            |
|          |               |             |            |                   | БЕТОН ЛЕГКИЙ М75  |                     | 3,34М3     |
|          |               |             |            | 1.232.1-8.1-1 06  |   |                     |            |
| НАЧАЛПМ  |               | [Signature] |            |                   |   |                     |            |
| И КОНТР. |               | [Signature] |            |                   |   |                     |            |
| ПДСПЕШ   |               | [Signature] |            |                   |   |                     |            |
| ПРОВЕРИЛ |               | [Signature] |            |                   |   |                     |            |
| РАЗРАБ.  |               | [Signature] |            |                   |   |                     |            |
|          |               |             |            | ПАНЕЛЬ            |   | 1ПССЛ 30 - 2ПССЛ 30 |            |
|          |               |             |            | СТАДИЯ            |   | ЛИСТ                |            |
|          |               |             |            | Р                 |   | I                   |            |
|          |               |             |            | ГОСГРАЖДАНСТРОЙ   |   | КИЕВЗНИИЭП          |            |

https://zakodbi.com/

| СИСТЕМА        | Классификация | КОЛ.        | ПРИМЕЧАНИЕ | ОБОЗНАЧЕНИЕ      | НАИМЕНОВАНИЕ                        | КОЛ.       | ПРИМЕЧАНИЕ |
|----------------|---------------|-------------|------------|------------------|-------------------------------------|------------|------------|
|                |               |             |            |                  |                                     |            |            |
| СИСТЕМЫ        | План          |             |            |                  | 1.232.1-8.1-1 06-02                 |            |            |
|                |               | A4          |            |                  | 2ПССЛ 30.33.3,5-П                   |            |            |
|                |               |             |            |                  | СБОРОЧНЫЕ ЕДИНИЦЫ                   |            |            |
|                |               |             |            | A4               | 1.232.1-8.1-2 06-02                 |            |            |
|                |               |             |            |                  | КАРКАС ПРОСТРАНСТВ. 2КПСЛ 30.33.3,5 |            |            |
|                |               |             |            |                  | МАТЕРИАЛЫ                           |            |            |
|                |               |             |            |                  | БЕТОН ЛЕГКИЙ М75                    |            | 2,90М3     |
|                |               |             |            |                  | 1.232.1-8.1-1 06-03                 |            |            |
|                |               |             |            |                  | 2ПССЛ 30.33.4,0-П                   |            |            |
|                |               |             |            |                  | СБОРОЧНЫЕ ЕДИНИЦЫ                   |            |            |
|                |               |             |            | A4               | 1.232.1-8.1-2 06-03                 | 1          |            |
|                |               |             |            |                  | КАРКАС ПРОСТРАНСТВ. 2КПСЛ 30.33.4,0 |            |            |
|                |               |             |            |                  | МАТЕРИАЛЫ                           |            |            |
|                |               |             |            |                  | БЕТОН ЛЕГКИЙ М75                    |            | 3,34М3     |
|                |               |             |            | 1.232.1-8.1-1 06 |                                     |            |            |
| ПОДПИСЬ И ДАТА |               | [Signature] |            |                  |                                     |            |            |
| ВЗАИМНОВЕ      |               | [Signature] |            |                  |                                     |            |            |
|                |               |             |            | СТАДИЯ           |                                     | ЛИСТ       |            |
|                |               |             |            | Р                |                                     | I          |            |
|                |               |             |            | ГОСГРАЖДАНСТРОЙ  |                                     | КИЕВЗНИИЭП |            |

https://zakodbi.com/



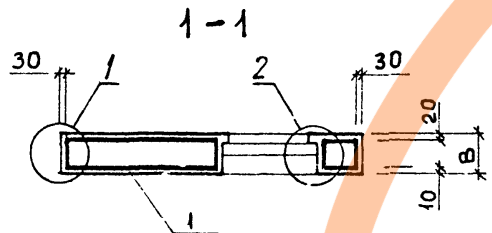
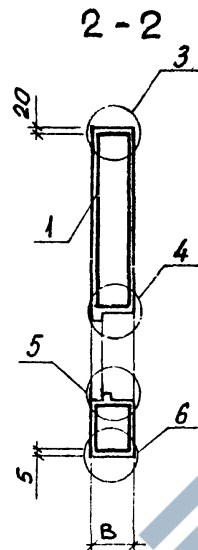
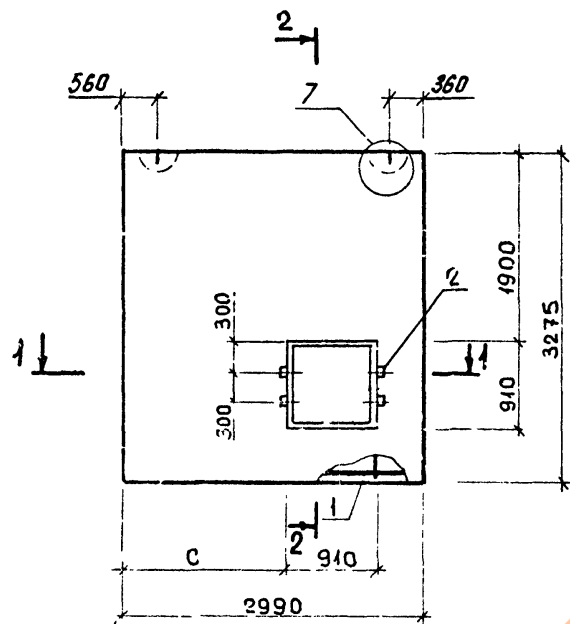
| СИСТЕМА  | КОНСТРУКТИВ | КОЛ | ПРИМЕЧАНИЕ | ОБОЗНАЧЕНИЕ         | НАИМЕНОВАНИЕ                        | КОЛ | ПРИМЕЧАНИЕ | СИСТЕМА | КОНСТРУКТИВ | КОЛ | ПРИМЕЧАНИЕ | ОБОЗНАЧЕНИЕ         | НАИМЕНОВАНИЕ         | КОЛ | ПРИМЕЧАНИЕ |
|----------|-------------|-----|------------|---------------------|-------------------------------------|-----|------------|---------|-------------|-----|------------|---------------------|----------------------|-----|------------|
|          |             |     |            |                     |                                     |     |            |         |             |     |            |                     |                      |     |            |
| А3       | А4          | 1   |            | 1.232.1-8.1-1 07СВ  | ДОКУМЕНТАЦИЯ                        |     |            | А3      | А4          | 1   |            | 1.232.1-8.1-1 07СВ  | СВОРОЧНЫЙ ЧЕРТЕЖ     |     |            |
|          |             |     |            |                     |                                     |     |            |         |             |     |            |                     |                      |     |            |
| А4       | А4          | 1   |            | 1.232.1-8.1-1 00РС  | ВЕДОМОСТЬ РАСХОДА СТАЛИ НА ЭЛЕМЕНТ  |     |            | А4      | А4          | 1   |            | 1.232.1-8.1-1 00РС  | ТЕХНИЧЕСКОЕ ОПИСАНИЕ |     |            |
|          |             |     |            |                     |                                     |     |            |         |             |     |            |                     |                      |     |            |
| ВЧ       | 2           | 4   | 0,18М3     | 50.100.100.120      | ПРОВКА ДЕРЕВЯННАЯ 50X100X100        | 4   |            | ВЧ      | 2           | 3   |            | 50.100.100.120      | МАТЕРИАЛЫ            |     |            |
|          |             |     |            |                     |                                     |     |            |         |             |     |            |                     |                      |     |            |
| А4       | 1           | 1   | 2,90М3     | 1.232.1-8.1-2 07    | КАРКАС ПРОСТРАНСТВ. 3КПСЛ 30.33.3,5 | 1   |            | А4      | 1           | 3   |            | 1.232.1-8.1-2 07    | МАТЕРИАЛЫ            |     |            |
|          |             |     |            |                     |                                     |     |            |         |             |     |            |                     |                      |     |            |
| А4       | 1           | 1   | 3,34М3     | 1.232.1-8.1-2 07-01 | КАРКАС ПРОСТРАНСТВ. 3КПСЛ 30.33.4,0 | 1   |            | А4      | 1           | 3   |            | 1.232.1-8.1-2 07-01 | МАТЕРИАЛЫ            |     |            |
|          |             |     |            |                     |                                     |     |            |         |             |     |            |                     |                      |     |            |
|          |             |     |            | 1.232.1-8.1-1 07    |                                     |     |            |         |             |     |            |                     |                      |     |            |
| НАЧАЛПМ  |             |     |            | Акуменко            |                                     |     |            |         |             |     |            |                     |                      |     |            |
| Н.КОНТР. |             |     |            | Тимова              |                                     |     |            |         |             |     |            |                     |                      |     |            |
| ГЛ.СПЕЦ. |             |     |            | Тимова              |                                     |     |            |         |             |     |            |                     |                      |     |            |
| ПРОВЕРИЛ |             |     |            | Панченко            |                                     |     |            |         |             |     |            |                     |                      |     |            |
| РАЗРАБ.  |             |     |            | Поповиченко         |                                     |     |            |         |             |     |            |                     |                      |     |            |
|          |             |     |            | ПАНЕЛЬ              |                                     |     |            |         |             |     |            |                     |                      |     |            |
|          |             |     |            | 3ПССЛ 30 - 4ПССЛ 30 |                                     |     |            |         |             |     |            |                     |                      |     |            |
|          |             |     |            | СТАДИЯ              |                                     |     |            |         |             |     |            |                     |                      |     |            |
|          |             |     |            | П                   |                                     |     |            |         |             |     |            |                     |                      |     |            |
|          |             |     |            | П                   |                                     |     |            |         |             |     |            |                     |                      |     |            |
|          |             |     |            | П                   |                                     |     |            |         |             |     |            |                     |                      |     |            |
|          |             |     |            | ГОСГРАЖДАНСТРОЙ     |                                     |     |            |         |             |     |            |                     |                      |     |            |
|          |             |     |            | КиевЗНИИЭП          |                                     |     |            |         |             |     |            |                     |                      |     |            |

| СИСТЕМА        | КОНСТРУКТИВ | КОЛ | ПРИМЕЧАНИЕ | ОБОЗНАЧЕНИЕ         | НАИМЕНОВАНИЕ                        | КОЛ | ПРИМЕЧАНИЕ | СИСТЕМА | КОНСТРУКТИВ | КОЛ | ПРИМЕЧАНИЕ | ОБОЗНАЧЕНИЕ         | НАИМЕНОВАНИЕ      | КОЛ | ПРИМЕЧАНИЕ |
|----------------|-------------|-----|------------|---------------------|-------------------------------------|-----|------------|---------|-------------|-----|------------|---------------------|-------------------|-----|------------|
|                |             |     |            |                     |                                     |     |            |         |             |     |            |                     |                   |     |            |
| А4             | 1           | 1   |            | 1.232.1-8.1-1 07-02 | 1.232.1-8.1-1 07-02                 |     |            | А4      | 1           | 3   |            | 1.232.1-8.1-1 07-02 | 4ПССЛ 30.33.3,5-П |     |            |
|                |             |     |            |                     |                                     |     |            |         |             |     |            |                     |                   |     |            |
| А4             | 1           | 1   |            | 1.232.1-8.1-2 07-02 | КАРКАС ПРОСТРАНСТВ. 4КПСЛ 30.33.3,5 | 1   |            | А4      | 1           | 3   |            | 1.232.1-8.1-2 07-02 | МАТЕРИАЛЫ         |     |            |
|                |             |     |            |                     |                                     |     |            |         |             |     |            |                     |                   |     |            |
| А4             | 1           | 1   |            | 1.232.1-8.1-1 07-03 | 1.232.1-8.1-1 07-03                 |     |            | А4      | 1           | 3   |            | 1.232.1-8.1-1 07-03 | 4ПССЛ 30.33.4,0-П |     |            |
|                |             |     |            |                     |                                     |     |            |         |             |     |            |                     |                   |     |            |
| А4             | 1           | 1   |            | 1.232.1-8.1-2 07-03 | КАРКАС ПРОСТРАНСТВ. 4КПСЛ 30.33.4,0 | 1   |            | А4      | 1           | 3   |            | 1.232.1-8.1-2 07-03 | МАТЕРИАЛЫ         |     |            |
|                |             |     |            |                     |                                     |     |            |         |             |     |            |                     |                   |     |            |
|                |             |     |            | 1.232.1-8.1-1 07    |                                     |     |            |         |             |     |            |                     |                   |     |            |
| ПОДПИСЬ И ДАТА |             |     |            |                     |                                     |     |            |         |             |     |            |                     |                   |     |            |
| ВЗАМ.ИНВ.      |             |     |            |                     |                                     |     |            |         |             |     |            |                     |                   |     |            |
|                |             |     |            | СТАДИЯ              |                                     |     |            |         |             |     |            |                     |                   |     |            |
|                |             |     |            | П                   |                                     |     |            |         |             |     |            |                     |                   |     |            |
|                |             |     |            | П                   |                                     |     |            |         |             |     |            |                     |                   |     |            |
|                |             |     |            | П                   |                                     |     |            |         |             |     |            |                     |                   |     |            |
|                |             |     |            | ГОСГРАЖДАНСТРОЙ     |                                     |     |            |         |             |     |            |                     |                   |     |            |
|                |             |     |            | КиевЗНИИЭП          |                                     |     |            |         |             |     |            |                     |                   |     |            |
|                |             |     |            | 1.232.1-8.1-1 07    |                                     |     |            |         |             |     |            |                     |                   |     |            |
|                |             |     |            | П                   |                                     |     |            |         |             |     |            |                     |                   |     |            |

Исчислен  
*Ланченко*

ОПЕРАТОР  
СИСТЕМЫ

САПР  
Киев ЗНИИЭП



| Обозначение       | Марка                | С,<br>мм | В,<br>мм | Масса,<br>т |
|-------------------|----------------------|----------|----------|-------------|
| 1.232.1-8: 1-1 07 | 3 ПССЛ 30.33.3,5 - П | 1640     | 350      | 3,71        |
| -01               | 3 ПССЛ 30.33.4,0 - П | 1640     | 400      | 4,21        |
| -02               | 4 ПССЛ 30.33.3,5 - П | 440      | 350      | 3,71        |
| -03               | 4 ПССЛ 30.33.4,0 - П | 440      | 400      | 4,21        |

ВЗАИМОВЫЕ

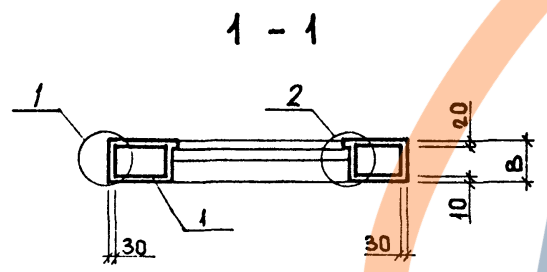
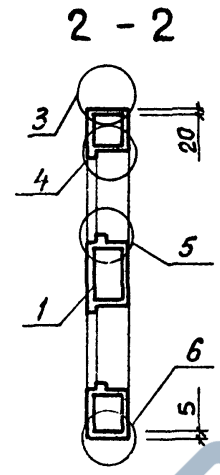
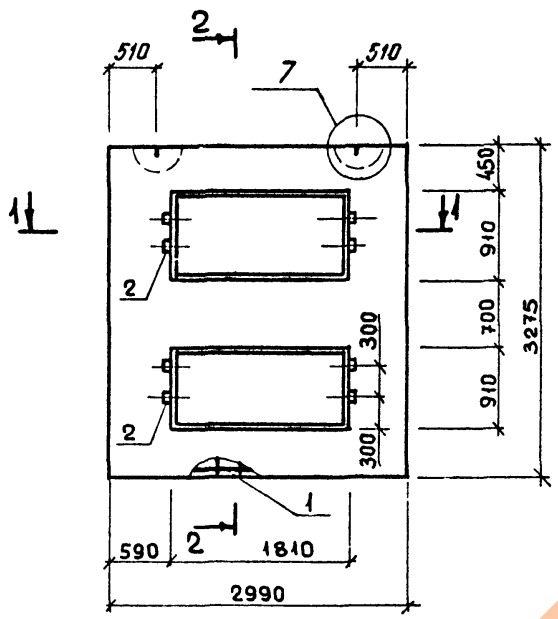
ПОДПИСЬ И ДАТА

1.232.1-8.1-1 07СБ

|          |                   |  |  |            |         |
|----------|-------------------|--|--|------------|---------|
|          |                   | СТАДИЯ   |  | МАССА      | МАСШТАБ |
|          |                   | Р  |  | СМ<br>ТАБЛ |         |
|          |                   | ЛИСТ   |  | ЛИСТОВ 1   |         |
|          |                   | ГОСГРАЖДАНСТРОЙ                                    |  |            |         |
| НАЧ.АПМ  | <i>Акименко</i>   | Панель<br>3 ПССЛ 30 - 4 ПССЛ 30<br>Обратный чертеж |  |            |         |
| Н.КОНТР. | <i>Титова</i>     |  |  |            |         |
| ГЛ.СПЕЦ. | <i>Титова</i>     |  |  |            |         |
| ПРОВЕРИЛ | <i>Литвиненко</i> |  |  |            |         |
| РАЗРАБ.  | <i>Ланченко</i>   |  |  |            |         |



Панченко  
 ОПЕРАТОР СИСТЕМ  
 САПР  
 КиевЗНИИЭП



| Обозначение       | Марка            | В, мм | Масса, т |
|-------------------|------------------|-------|----------|
| 1.232.1-8. 1-1 08 | ПССЛ 30.33.3,5-п | 350   | 2,38     |
| -01               | ПССЛ 30.33.4,0-п | 400   | 2,68     |

И-н. № ПОДР  
 ПОДПИСЬ И ДАТА  
 ВЗАКЛЮЧЕНИЕ

|                     |            |                 |
|---------------------|------------|-----------------|
| 1.232.1-8. 1-1 08СБ |            |                 |
| Панель ПССЛ 30      |            | СТАДИЯ          |
| Сборочный чертеж    |            | МАССА           |
| НАЧ. АПМ            | Акимова    | МАСШТАБ         |
| Н.КОНТР.            | Титова     | Р               |
| СПОСЛЕД.            | Титова     | СМ ТАБЛ         |
| ПРОВЕРИЛ            | Литвиненко | ЛИСТ            |
| РАЗРАБ.             | Панченко   | ЛИСТОВ 1        |
|                     |            | ГОСГРАЖДАНСТРОЙ |
|                     |            | КиевЗНИИЭП      |

| ФОРМАТ   | ЗОНА | ПОЗ. | ОБОЗНАЧЕНИЕ         | НАИМЕНОВАНИЕ                          | КОЛ.   | ПРИМЕЧАНИЕ |
|----------|------|------|---------------------|---------------------------------------|--------|------------|
| A4       |      |      | 1.232.1-8.1-1 09СВ  | ДОКУМЕНТАЦИЯ                          |        |            |
| A4       |      |      | 1.232.1-8.1-1 00Д1  | СБОРОЧНЫЙ ЧЕРТЕЖ<br>УЗЛЫ ОПАЛУВочНЫЕ  |        |            |
| A4       |      |      | 1.232.1-8.1-1 00РС  | ВЕДОМОСТЬ РАСХОДА СТАЛИ<br>НА ЭЛЕМЕНТ |        |            |
| A4       |      |      | 1.232.1-8.1-1 00ТО  | ТЕХНИЧЕСКОЕ ОПИСАНИЕ                  |        |            |
|          |      | 3    |                     | МАТЕРИАЛЫ                             |        |            |
|          |      |      | ВЕРЕМЕННЫЕ ДАННЫЕ   | РАСТВОР ЦЕМЕНТНЫЙ М100                | 0,20М3 |            |
|          |      |      |                     | МАТЕРИАЛЫ                             |        |            |
|          |      |      |                     | РАСТВОР ЦЕМЕНТНЫЙ М100                | 0,20М3 |            |
|          |      |      |                     | ДЛЯ ИСПОЛНЕНИЙ:                       |        |            |
|          |      |      |                     | 1.232.1-8.1-1 09                      |        |            |
|          |      |      |                     | ПСС 30.33.3,5-П                       |        |            |
|          |      |      |                     | СБОРОЧНЫЕ ЕДИНИЦЫ                     |        |            |
| A4       | 1    |      | 1.232.1-8.1-2 09    | КАРКАС ПРОСТРАНСТВ.<br>КПС 30.33.4,0  | 1      |            |
|          |      |      |                     | МАТЕРИАЛЫ                             |        |            |
| ВЧ       | 2    |      |                     | БЕТОН ЛЕГКИЙ М75                      | 3,23М3 |            |
|          |      |      |                     | 1.232.1-8.1-1 09-01                   |        |            |
|          |      |      |                     | ПСС 30.33.4,0 П                       |        |            |
|          |      |      |                     | СБОРОЧНЫЕ ЕДИНИЦЫ                     |        |            |
| A4       | 1    |      | 1.232.1-8.1-2 09-01 | КАРКАС ПРОСТРАНСТВ.<br>КПС 30.33.4,0  | 1      |            |
|          |      |      |                     | МАТЕРИАЛЫ                             |        |            |
| ВЧ       | 2    |      |                     | БЕТОН ЛЕГКИЙ М75                      | 3,72М3 |            |
|          |      |      | 1.232.1-8.1-1 09    |                                       |        |            |
| НАЧАЛМ   |      |      |                     |                                       |        |            |
| И КОНТР. |      |      |                     |                                       |        |            |
| ПРОСВЕД. |      |      |                     |                                       |        |            |
| ПРОВЕРИЛ |      |      |                     |                                       |        |            |
| РАЗРАБ   |      |      |                     |                                       |        |            |
|          |      |      |                     | СТАВЛЯ   ЛИСТ   ЛИСТОВ                |        |            |
|          |      |      |                     | К     I                               |        |            |
|          |      |      |                     | ГОСГРАЖДАНСТРОЙ                       |        |            |
|          |      |      |                     | КИЕВЗНИИЭП                            |        |            |

Получено

Обсуждено

САПР

| Обозначение      | Материал        | В, мм | Масса, т |
|------------------|-----------------|-------|----------|
| 1.232.1-8.1-1 09 | ПСС 30.33.3,5-П | 350   | 4,10     |
| -01              | ПСС 30.33.4,0-П | 400   | 4,67     |

1.232.1-8.1-1 09СВ

Панель  
ПСС 30

Сборочный чертеж

|        |            |        |
|--------|------------|--------|
| СТАДИИ | МАССА      | МАШТАБ |
| Р      | СМ<br>ТАБЛ |        |
| ЛИСТ   | ЛИСТОВ     | I      |

ГОСГРАЖДАНСТРОЙ  
КИЕВЗНИИЭП



| ФОРМАТ   | ЗОНА       | ПОЗ. | ОБОЗНАЧЕНИЕ                   | НАИМЕНОВАНИЕ  | КОЛ.   | ПРИМЕЧАНИЕ |
|----------|------------|------|-------------------------------|---|--------|------------|
| A4       |            |      | 1.232.1-8.1-1 11СВ            | ДОКУМЕНТАЦИЯ  |        |            |
| A4       |            |      | 1.232.1-8.1-1 00Д1            | СБОРОЧНЫЙ ЧЕРТЕЖ<br>УЗЛЫ ОПАЛУБОВЧНЫЕ                     |        |            |
| A4       |            |      | 1.232.1-8.1-1 00РС            | ВЕДОМОСТЬ РАСХОДА СТАЛИ<br>НА ЭЛЕМЕНТ                     |        |            |
| A4       |            |      | 1.232.1-8.1-1 00ТО            | ТЕХНИЧЕСКОЕ ОПИСАНИЕ                                      |        |            |
|          |            | 3    | ПЕРЕМЕННЫЕ ДАННЫЕ             | МАТЕРИАЛЫ<br>РАСТВОР ЦЕМЕНТНЫЙ М100                       |        | 0,08М3     |
|          |            |      |                               | ДЛЯ ИСПОЛНЕНИЙ:<br>1.232.1-8.1-1 11<br>ПСС 12.33.3,5-П    |        |            |
|          |            |      |                               | СБОРОЧНЫЕ ЕДИНИЦЫ<br>КАРКАС ПРОСТРАНСТВ.<br>КПС 12.33.3,5 | 1      |            |
|          |            |      |                               | МАТЕРИАЛЫ<br>БЕТОН ЛЕГКИЙ М75                             |        | 1,28М3     |
|          |            |      |                               | 1.232.1-8.1-1 11-01<br>ПСС 12.33.4,0-П                    |        |            |
|          |            |      |                               | СБОРОЧНЫЕ ЕДИНИЦЫ<br>КАРКАС ПРОСТРАНСТВ.<br>КПС 12.33.4,0 | 1      |            |
|          |            |      |                               | МАТЕРИАЛЫ<br>БЕТОН ЛЕГКИЙ М75                             |        | 1,47М3     |
| НАЧ.АПМ  | Акименко   |      | 1.232.1-8.1-1 11              |   |        |            |
| Н.КОНТР. | Тимова     |      | ПАНЕЛЬ ПСС 12                 |   |        |            |
| ГЛ.СПЕЦ. | Тимова     |      |                               |   |        |            |
| ПРОВЕРИЛ | Литвиненко |      |                               |   |        |            |
| РАЗРАБ.  | Панченко   |      |                               |   |        |            |
|          |            |      |                               |   |        |            |
|          |            |      | СТАДИЯ                        | ЛИСТ  | ЛИСТОВ |            |
|          |            |      | Р                             |   | Т      |            |
|          |            |      | ГОСГРАЖДАНСТРОЙ<br>КиевЗНИИЭП |   |        |            |

Панченко

ОПЕРАТОР СИСТЕМЫ

САПР

КиевЗНИИЭП

| Обозначение      | Марка           | В, мм | Масса, т |
|------------------|-----------------|-------|----------|
| 1.232.1-8.1-1 11 | ПСС 12.33.3,5-П | 350   | 1,63     |
| -01              | ПСС 12.33.4,0-П | 400   | 1,85     |

1.232.1-8.1-1 11СВ

Панель ПСС 12

Сборочный чертеж

|        |         |         |
|--------|---------|---------|
| СТАДИЯ | МАССА   | МАСШТАБ |
| Р      | СМ ТАБЛ |         |
| ЛИСТ   | ЛИСТОВ  | 1       |

НАЧ.АПМ: Акименко

Н.КОНТР.: Тимова

ГЛ.СПЕЦ.: Тимова

ПРОВЕРИЛ: Литвиненко

РАЗРАБ.: Панченко

ГОСГРАЖДАНСТРОЙ  
КиевЗНИИЭП



| ФОРМАТ   | ЗОНА       | ПОЗ. | ОБОЗНАЧЕНИЕ         | НАИМЕНОВАНИЕ                             | КОЛ    | ПРИМЕЧАНИЕ |
|----------|------------|------|---------------------|--|--------|------------|
| A4       |            |      | 1.232.1-8.1-1 13СБ  | ДОКУМЕНТАЦИЯ                             |        |            |
| A4       |            |      | 1.232.1-8.1-1 00Д1  | СБОРОЧНЫЙ ЧЕРТЕЖ<br>УЗЛЫ ОПАЛУБОЧНЫЕ     |        |            |
| A4       |            |      | 1.232.1-8.1-1 00РС  | ВЕДОМОСТЬ РАСХОДА СТАЛИ<br>НА ЭЛЕМЕНТ    |        |            |
| A4       |            |      | 1.232.1-8.1-1 00ТО  | ТЕХНИЧЕСКОЕ ОПИСАНИЕ                     |        |            |
|          |            |      |                     | ДЕТАЛИ                                   |        |            |
| БЧ       | 2          |      | 50.100.100.120      | ПРОВОКА ДЕРЕВЯННАЯ<br>50X100X100         | 4      |            |
|          |            |      |                     | МАТЕРИАЛЫ                                |        |            |
|          | 4          |      |                     | РАСТВОР ЦЕМЕНТНЫЙ М100                   |        | 0,09М3     |
|          | 5          |      |                     | ПИЛОМАТЕРИАЛ                             |        | 0,002М3    |
|          |            |      | ПЕРЕМЕННЫЕ ДАННЫЕ   | ДЛЯ ИСПОЛНЕНИЙ:                          |        |            |
|          |            |      |                     | 1.232.1-8.1-1 13<br>1ПССБ 30.33.3,5-П    |        |            |
|          |            |      |                     | СБОРОЧНЫЕ ЕДИНИЦЫ                        |        |            |
| A4       | 1          |      | 1.232.1-8.1-2 13    | КАРКАС ПРОСТРАНСТВ.<br>1КПСБ 30.33.3,5   | 1      |            |
|          |            |      |                     | МАТЕРИАЛЫ                                |        |            |
|          | 3          |      |                     | БЕТОН ЛЕГКИЙ М75                         |        | 1,47М3     |
|          |            |      |                     | 1.232.1-8.1-1 13-01<br>1ПССБ 30.33.4,0-П |        |            |
|          |            |      |                     | СБОРОЧНЫЕ ЕДИНИЦЫ                        |        |            |
| A4       | 1          |      | 1.232.1-8.1-2 13-01 | КАРКАС ПРОСТРАНСТВ.<br>1КПСБ 30.33.4,0   | 1      |            |
|          |            |      |                     | МАТЕРИАЛЫ                                |        |            |
|          | 3          |      |                     | БЕТОН ЛЕГКИЙ М75                         |        | 1,69М3     |
|          |            |      | 1.232.1-8.1-1 13    |  |        |            |
| НАЧ.АПМ  | Акимова    |      |                     |  |        |            |
| Н.КОНТР. | Тимова     |      | ПАНЕЛЬ 1ПССБ 30     |  |        |            |
| ГЛ.СПЕЦ. | Тимова     |      |                     |  |        |            |
| ПРОВЕРИЛ | Данченко   |      |                     |  |        |            |
| РАЗРАБ.  | Литвиненко |      |                     |  |        |            |
|          |            |      | СТАДИЯ              | ЛИСТ                                     | ЛИСТОВ |            |
|          |            |      | Р                   |  | 1      |            |
|          |            |      | ГОСГРАЖДАНСТРОЙ     |  |        |            |
|          |            |      | КиевЗНИИЭП          |  |        |            |

ПАНЧЕНКО

ОПЕРАТОР СИСТЕМЫ

САПР

КиевЗНИИЭП

| Обозначение      | Марка             | В, мм | Масса, т |
|------------------|-------------------|-------|----------|
| 1.232.1-8.1-1 13 | 1ПССБ 30.33.3,5-П | 350   | 1,90     |
| -01              | 1ПССБ 30.33.4,0-П | 400   | 2,15     |

1.232.1-8.1-1 13 СБ

Панель  
1ПССБ 30

Сборочный чертеж

|        |         |         |
|--------|---------|---------|
| СТАДИЯ | МАССА   | МАСШТАБ |
| Р      | СМ ТАБЛ |         |
| ЛИСТ   | ЛИСТОВ  | 1       |

ГОСГРАЖДАНСТРОЙ  
КиевЗНИИЭП

|          |            |  |
|----------|------------|--|
| НАЧ.АПМ  | Акимова    |  |
| Н.КОНТР. | Тимова     |  |
| ГЛ.СПЕЦ. | Тимова     |  |
| ПРОВЕРИЛ | Данченко   |  |
| РАЗРАБ.  | Литвиненко |  |

| ОБОЗНАЧЕНИЕ                   |                    | НАИМЕНОВАНИЕ                       |                                     | КОЛ.    | ПРИМЕЧАНИЕ |        |
|-------------------------------|--------------------|------------------------------------|-------------------------------------|---------|------------|--------|
| ДОКУМЕНТАЦИЯ                  |                    |                                    |                                     |         |            |        |
| A4                            | 1.232.1-8.1-1 14СБ | СБОРОЧНЫЙ ЧЕРТЕЖ                   |                                     |         |            |        |
| A4                            | 1.232.1-8.1-1 00Д1 | УЗЛЫ ОПАЛУБОВЧНЫЕ                  |                                     |         |            |        |
| A4                            | 1.232.1-8.1-1 00РС | ВЕДОМОСТЬ РАСХОДА СТАЛИ НА ЭЛЕМЕНТ |                                     |         |            |        |
| A4                            | 1.232.1-8.1-1 00ТО | ТЕХНИЧЕСКОЕ ОПИСАНИЕ               |                                     |         |            |        |
| ДЕТАЛИ                        |                    |                                    |                                     |         |            |        |
| ВЧ                            | 2                  | 50.100.100.120                     | ПРОВКА ДЕРЕВЯННАЯ 50X100X100        | 4       |            |        |
| МАТЕРИАЛЫ                     |                    |                                    |                                     |         |            |        |
|                               | 4                  |                                    | РАСТВОР ЦЕМЕНТНЫЙ М100              | 0,10М3  |            |        |
|                               | 5                  |                                    | ПИЛОМАТЕРИАЛ                        | 0,002М3 |            |        |
| ПЕРЕМЕННЫЕ ДАННЫЕ             |                    |                                    |                                     |         |            |        |
| ДЛЯ ИСПОЛНЕНИЙ:               |                    |                                    |                                     |         |            |        |
| A4                            | 1                  | 1.232.1-8.1-2 14                   | КАРКАС ПРОСТРАНСТВ. 2КПСВ 30.33.3,5 | 1       |            |        |
| МАТЕРИАЛЫ                     |                    |                                    |                                     |         |            |        |
|                               | 3                  |                                    | БЕТОН ЛЕГКИЙ М75                    | 1,47М3  |            |        |
| 1.232.1-8.1-1 14-01           |                    |                                    |                                     |         |            |        |
| 2ПССВ 30.33.4,0-П             |                    |                                    |                                     |         |            |        |
| СБОРОЧНЫЕ ЕДИНИЦЫ             |                    |                                    |                                     |         |            |        |
| A4                            | 1                  | 1.232.1-8.1-2 14-01                | КАРКАС ПРОСТРАНСТВ. 2КПСВ 30.33.4,0 | 1       |            |        |
| МАТЕРИАЛЫ                     |                    |                                    |                                     |         |            |        |
|                               | 3                  |                                    | БЕТОН ЛЕГКИЙ М75                    | 1,69М3  |            |        |
| 1.232.1-8.1-1 14              |                    |                                    |                                     |         |            |        |
| НАЧ. АПМ                      |                    | Акуменко                           |                                     |         |            |        |
| И. КОНТР.                     |                    | Титова                             |                                     |         |            |        |
| ГЛ. СПЕЦ.                     |                    | Титова                             |                                     |         |            |        |
| ПРОВЕРИЛ                      |                    | Панченко                           |                                     |         |            |        |
| РАЗРАБ.                       |                    | Литвиненко                         |                                     |         |            |        |
| ПАНЕЛЬ 2ПССВ 30               |                    |                                    |                                     | СТАДИЯ  | ЛИСТ       | ЛИСТОВ |
|                               |                    |                                    |                                     | Р       | І          | І      |
| ГОСГРАЖДАНСТРОЙ<br>КиевЗНИИЭП |                    |                                    |                                     |         |            |        |

Панченко

ОПЕРАТОР СИСТЕМЫ

САПР КиевЗНИИЭП

360 2 7 360

300 300 2

900 2110 440 2990

1 2

1-1

3 20 450 2110 3275 4 5 5 6

1-1

30 20 10 30 30

| Обозначение      | Марка              | В, мм | Масса, т |
|------------------|--------------------|-------|----------|
| 1.232.1-8.1-1 14 | 2 ПССВ 30.33.3,5-П | 350   | 1,90     |
| -01              | 2 ПССВ 30.33.4,0-П | 400   | 2,15     |

|                    |  |                               |         |         |
|--------------------|--|-------------------------------|---------|---------|
| 1.232.1-8.1-1 14СБ |  |                               |         |         |
| Панель 2ПССВ 30    |  | СТАДИЯ                        | МАССА   | МАСШТАБ |
|                    |  | Р                             | СМ ТАБЛ |         |
|                    |  | ЛИСТ                          | ЛИСТОВ  | 1       |
| НАЧ. АПМ Акуменко  |  | ГОСГРАЖДАНСТРОЙ<br>КиевЗНИИЭП |         |         |
| И. КОНТР. Титова   |  |                               |         |         |
| ГЛ. СПЕЦ. Титова   |  |                               |         |         |
| ПРОВЕРИЛ Панченко  |  |                               |         |         |
| РАЗРАБ. Литвиненко |  |                               |         |         |

| ФОРМАТ           | ЗОНА | ПОЗ. | ОБОЗНАЧЕНИЕ         | НАИМЕНОВАНИЕ  | КОЛ. | ПРИМЕЧАНИЕ                                |
|------------------|------|------|---------------------|---|------|---|
| A4               |      |      | 1.232.1-8.1-1 15СВ  | ДОКУМЕНТАЦИЯ  |      |   |
| A4               |      |      | 1.232.1-8.1-1 00Д1  | СВОРОЧНЫЙ ЧЕРТЕЖ<br>УЗЛЫ ОПАЛУБОЧНЫЕ                        |      |   |
| A4               |      |      | 1.232.1-8.1-1 00РС  | ВЕДОМОСТЬ РАСХОДА СТАЛИ<br>НА ЭЛЕМЕНТ                       |      |   |
| A4               |      |      | 1.232.1-8.1-1 00ТО  | ТЕХНИЧЕСКОЕ ОПИСАНИЕ  |      |   |
|                  |      |      |                     | ДЕТАЛИ  |      |   |
| ВЧ               | 2    |      | 50.100.100.120      | ПРОВКА ДЕРЕВЯННАЯ<br>50X100X100                             | 4    |   |
|                  |      | 4    |                     | МАТЕРИАЛЫ   |      |   |
|                  |      | 5    |                     | РАСТВОР ЦЕМЕНТНЫЙ М100<br>ПИЛОМАТЕРИАЛ                      |      | 1,13М <sup>3</sup><br>0,002М <sup>3</sup> |
|                  |      |      | ПЕРЕМЕННЫЕ ДАННЫЕ   | ДЛЯ ИСПОЛНЕНИЙ:   |      |   |
|                  |      |      |                     | 1.232.1-8.1-1 15<br>1ПССД 30.33.3,5-П                       |      |   |
| A4               | 1    |      | 1.232.1-8.1-2 15    | СВОРОЧНЫЕ ЕДИНИЦЫ<br>КАРКАС ПРОСТРАНСТВ.<br>1КПСД 30.33.3,5 | 1    |   |
|                  |      | 3    |                     | МАТЕРИАЛЫ   |      |   |
|                  |      |      |                     | БЕТОН ЛЕГКИЙ М75  |      | 2,06М <sup>3</sup>                        |
|                  |      |      |                     | 1.232.1-8.1-1 15-01<br>1ПССД 30.33.4,0-П                    |      |   |
| A4               | 1    |      | 1.232.1-8.1-2 15-01 | СВОРОЧНЫЕ ЕДИНИЦЫ<br>КАРКАС ПРОСТРАНСТВ.<br>1КПСД 30.33.4,0 | 1    |   |
|                  |      | 3    |                     | МАТЕРИАЛЫ   |      |   |
|                  |      |      |                     | БЕТОН ЛЕГКИЙ М75  |      | 2,35М <sup>3</sup>                        |
| НАЧАЛПМ          |      |      | Акимоенко           |   |      |   |
| Н.КОНТР.         |      |      | Тимова              |   |      |   |
| ГЛ.СПЕЦ.         |      |      | Тимова              |   |      |   |
| ПРОВЕРИЛ         |      |      | Понченко            |   |      |   |
| РАЗРАБ.          |      |      | Понченко            |   |      |   |
| 1.232.1-8.1-1 15 |      |      |                     | СТАДИЯ  | ЛИСТ | ЛИСТОВ                                    |
| ПАНЕЛЬ 1ПССД 30  |      |      |                     | Р   | I    | I   |
|                  |      |      |                     | ГОСГРАЖДАНСТРОЙ<br>КиевЗНИИЭП                               |      |   |

<https://zavodjbi.com/>

ПОПЧЕНКО

ОПЕРАТОР СИСТЕМ

САПР

КиевЗНИИЭП

132

| Обозначение       | Марка             | В, мм | Масса, т |
|-------------------|-------------------|-------|----------|
| 1.232.1-8. 1-1 15 | 1ПССД 30.33.3,5-П | 350   | 4,45     |
| -01               | 1ПССД 30.33.4,0-П | 400   | 4,79     |

1.232.1-8.1-1 15СВ

Панель  
1ПССД 30

Сборочный чертеж

|        |         |         |
|--------|---------|---------|
| СТАДИЯ | МАССА   | МАСШТАБ |
| Р      | СМ ТАБЛ |         |
| ЛИСТ   | ЛИСТОВ  | 1       |

ГОСГРАЖДАНСТРОЙ  
КиевЗНИИЭП

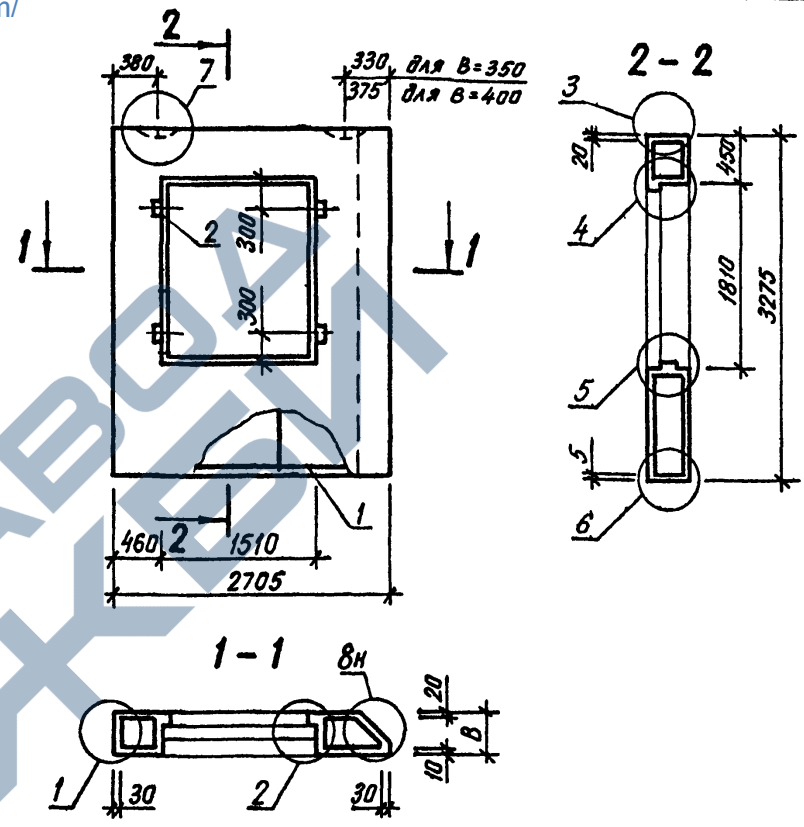
|          |           |
|----------|-----------|
| НАЧАЛПМ  | Акимоенко |
| Н.КОНТР. | Тимова    |
| ГЛ.СПЕЦ. | Тимова    |
| ПРОВЕРИЛ | Понченко  |
| РАЗРАБ.  | Понченко  |

<https://zavodjbi.com/>

<https://zavodbi.com/>

| И-В № ПОДЛ | ПОДПИСЬ И ДАТА | ВЗАИМНОВЕ | ПОЗ. | ЗОНА | ФОРМАТ | ОБОЗНАЧЕНИЕ         | НАИМЕНОВАНИЕ                             | КОЛ. | ЧАСИ    |
|------------|----------------|-----------|------|------|--------|---------------------|--|------|---------|
|            |                |           |      |      |        |                     |  |      |         |
|            |                |           | A4   |      |        | 1.232.1-8.1-1 16СВ  | ДОКУМЕНТАЦИЯ                             |      |         |
|            |                |           | A4   |      |        | 1.232.1-8.1-1 00Д1  | СБОРОЧНЫЙ ЧЕРТЕЖ<br>УЗЛЫ ОПАЛУБОЧНЫЕ     |      |         |
|            |                |           | A4   |      |        | 1.232.1-8.1-1 00РС  | ВЕДОМОСТЬ РАСХОДА СТА-<br>ЛИ НА ЭЛЕМЕНТ  |      |         |
|            |                |           | A4   |      |        | 1.232.1-8.1-1 00ТО  | ТЕХНИЧЕСКОЕ ОПИСАНИЕ                     |      |         |
|            |                |           | ВЧ   | 2    |        | 50.100.100.120      | ДЕТАЛИ                                   |      |         |
|            |                |           |      |      |        |                     | ПРОВКА ДЕРЕВЯННАЯ<br>50X100X100          | 4    |         |
|            |                |           |      |      |        |                     | МАТЕРИАЛЫ                                |      |         |
|            |                |           | 4    |      |        |                     | РАСТВОР ЦЕМЕНТНЫЙ М100                   |      | 0,12М3  |
|            |                |           | 5    |      |        |                     | ПИЛОМАТЕРИАЛ                             |      | 0,002М3 |
|            |                |           |      |      |        | ПЕРЕМЕННЫЕ ДАННЫЕ   | ДЛЯ ИСПОЛНЕНИЙ:                          |      |         |
|            |                |           |      |      |        |                     | 1.232.1-8.1-1 16<br>1ПССО 27.33.3,5-П    |      |         |
|            |                |           | A4   | 1    |        | 1.232.1-8.1-2 16    | СБОРОЧНЫЕ ЕДИНИЦЫ                        |      |         |
|            |                |           |      |      |        |                     | КАРКАС ПРОСТРАНСТВ.<br>1КПСО 27.33.3,5   | 1    |         |
|            |                |           |      |      |        |                     | МАТЕРИАЛЫ                                |      |         |
|            |                |           | 3    |      |        |                     | БЕТОН ЛЕГКИЙ М75                         |      | 1,63М3  |
|            |                |           |      |      |        |                     | 1.232.1-8.1-1 16-01<br>1ПССО 27.33.4,0-П |      |         |
|            |                |           | A4   | 1    |        | 1.232.1-8.1-2 16-01 | СБОРОЧНЫЕ ЕДИНИЦЫ                        |      |         |
|            |                |           |      |      |        |                     | КАРКАС ПРОСТРАНСТВ.<br>1КПСО 27.33.4,0   | 1    |         |
|            |                |           |      |      |        |                     | МАТЕРИАЛЫ                                |      |         |
|            |                |           | 3    |      |        |                     | БЕТОН ЛЕГКИЙ М75                         |      | 1,83М3  |
|            |                |           |      |      |        |                     | 1.232.1-8.1-1 16                         |      |         |
|            |                |           |      |      |        |                     | СТАДИЯ                                   |      |         |
|            |                |           |      |      |        |                     | ЛИСТ                                     |      |         |
|            |                |           |      |      |        |                     | ЛИСТОВ                                   |      |         |
|            |                |           |      |      |        |                     | ГОСГРАЖДАНСТРОЙ                          |      |         |
|            |                |           |      |      |        |                     | КиевЗНИИЭП                               |      |         |

| И-В № ПОДЛ | ПОДПИСЬ И ДАТА | ВЗАИМНОВЕ | ПОЗ. | ЗОНА | ФОРМАТ | ОБОЗНАЧЕНИЕ        | МАРКА             | В, мм      | Масса, т |
|------------|----------------|-----------|------|------|--------|--------------------|-------------------|------------|----------|
|            |                |           |      |      |        |                    |                   |            |          |
|            |                |           |      |      |        | 1.232.1-8.1-1 16   | 1ПССО 27.33.3,5-п | 350        | 2,14     |
|            |                |           |      |      |        | -01                | 1ПССО 27.33.4,0-п | 400        | 2,56     |
|            |                |           |      |      |        | 1.232.1-8.1-1 16СВ |                   |            |          |
|            |                |           |      |      |        | Панель<br>1ПССО 27 |                   |            |          |
|            |                |           |      |      |        | Сборочный чертеж   |                   |            |          |
|            |                |           |      |      |        |                    | СТАДИЯ            | МАССА      | МАСШТАБ  |
|            |                |           |      |      |        |                    | Р                 | СМ<br>ТАБЛ |          |
|            |                |           |      |      |        |                    | ЛИСТ              | ЛИСТОВ     | 1        |
|            |                |           |      |      |        |                    | ГОСГРАЖДАНСТРОЙ   |            |          |
|            |                |           |      |      |        |                    | КиевЗНИИЭП        |            |          |



<https://zavodbi.com/>

| ФОРМАТ   | ЗОНА | ПОЗ | ОБОЗНАЧЕНИЕ         | НАИМЕНОВАНИЕ  | КОЛ  | ПРИМЕЧАНИЕ        |
|----------|------|-----|---------------------|---|------|-------------------|
| A4       |      |     | 1.232.1-8.1-1 17СБ  | ДОКУМЕНТАЦИЯ  |      |                   |
| A4       |      |     | 1.232.1-8.1-1 00Д1  | СБОРОЧНЫЙ ЧЕРТЕЖ<br>УЗЛЫ ОПАЛУБОЧНЫЕ                |      |                   |
| A4       |      |     | 1.232.1-8.1-1 00РС  | ВЕДОМОСТЬ РАСХОДА СТАЛИ<br>НА ЭЛЕМЕНТ               |      |                   |
| A4       |      |     | 1.232.1-8.1-1 00ТО  | ТЕХНИЧЕСКОЕ ОПИСАНИЕ                                |      |                   |
| БЧ       | 2    |     | 50.100.100.120      | ДЕТАЛИ<br>ПРОВКА ДЕРЕВЯННАЯ<br>50X100X100           | 4    |                   |
|          | 4    |     |                     | МАТЕРИАЛЫ<br>РАСТВОР ЦЕМЕНТНЫЙ М100<br>ПИЛОМАТЕРИАЛ |      | 0,12М3<br>0,002М3 |
|          | 5    |     |                     | МАТЕРИАЛЫ<br>РАСТВОР ЦЕМЕНТНЫЙ М100<br>ПИЛОМАТЕРИАЛ |      | 0,12М3<br>0,002М3 |
|          |      |     | ПЕРЕМЕННЫЕ ДАННЫЕ   | ДЛЯ ИСПОЛНЕНИЙ:                                     |      |                   |
|          |      |     |                     | 1.232.1-8.1-1 17<br>1ПССО 28.33.3,5-П               |      |                   |
|          |      |     |                     | СБОРОЧНЫЕ ЕДИНИЦЫ                                   |      |                   |
| A4       | 1    |     | 1.232.1-8.1-2 17    | КАРКАС ПРОСТРАНСТВ.<br>1ПССО 28.33.3,5              | 1    |                   |
|          | 3    |     |                     | МАТЕРИАЛЫ<br>БЕТОН ЛЕГКИЙ М75                       |      | 1,69М3            |
|          |      |     |                     | 1.232.1-8.1-1 17-01<br>1ПССО 28.33.4,0-П            |      |                   |
|          |      |     |                     | СБОРОЧНЫЕ ЕДИНИЦЫ                                   |      |                   |
| A4       | 1    |     | 1.232.1-8.1-2 17-01 | КАРКАС ПРОСТРАНСТВ.<br>1ПССО 28.33.4,0              | 1    |                   |
|          | 3    |     |                     | МАТЕРИАЛЫ<br>БЕТОН ЛЕГКИЙ М75                       |      | 1,69М3            |
|          |      |     | 1.232.1-8.1-1 17    |   |      |                   |
| НАЧАЛПМ  |      |     |                     |   |      |                   |
| Н.КОНТР  |      |     |                     |   |      |                   |
| ГЛ.СПЕЦ  |      |     |                     |   |      |                   |
| ПРОВЕРИЛ |      |     |                     |   |      |                   |
| РАЗРАБ   |      |     |                     |   |      |                   |
|          |      |     |                     | СТАДИЯ  | ЛИСТ | ЛИСТОВ            |
|          |      |     |                     | Р   |      | 1                 |
|          |      |     |                     | ГОСГРАЖДАНСТРОЙ                                     |      |                   |
|          |      |     |                     | КиевЗНИИЭП  |      |                   |

ПАНЧЕНКО

ОПЕРАТОР СИСТЕМЫ

САПР

КиевЗНИИЭП

| Обозначение      | Марка             | В, мм | Масса, т |
|------------------|-------------------|-------|----------|
| 1.232.1-8.1-1 17 | 1ПССО 28.33.3,5-П | 350   | 2,20     |
| -01              | 1ПССО 28.33.4,0-П | 400   | 2,44     |

**1.232.1-8.1-1 17СБ**

Панель 1ПССО 28

Сборочный чертеж

| СТАДИЯ | МАССА    | МАСШТАБ |
|--------|----------|---------|
| Р      | СМ ТАБЛ  |         |
| ЛИСТ   | ЛИСТОВ 1 |         |

|           |            |
|-----------|------------|
| НАЧ. АПМ  | Акуменко   |
| Н.КОНТР.  | Тутава     |
| ГЛ. СПЕЦ. | Тутава     |
| ПРОВЕРИЛ  | Панченко   |
| РАЗРАБ    | Литвиненко |

|                 |
|-----------------|
| ГОСГРАЖДАНСТРОЙ |
| КиевЗНИИЭП      |



| ФОРМАТ   | ЗОНА       | ПОЗ        | ОБОЗНАЧЕНИЕ         | НАИМЕНОВАНИЕ  | КОЛ. | ПРИМЕЧАНИЕ |
|----------|------------|------------|---------------------|---|------|------------|
| A4       |            |            | 1.232.1-8.1-1 19СВ  | ДОКУМЕНТАЦИЯ  |      |            |
| A4       |            |            | 1.232.1-8.1-1 00Д1  | СБОРОЧНЫЙ ЧЕРТЕЖ<br>УЗЛЫ ОПАЛУБОЧНЫЕ  |      |            |
| A4       |            |            | 1.232.1-8.1-1 00РС  | ВЕДОМОСТЬ РАСХОДА СТАЛИ<br>НА ЭЛЕМЕНТ   |      |            |
| A4       |            |            | 1.232.1-8.1-1 00ТО  | ТЕХНИЧЕСКОЕ ОПИСАНИЕ  |      |            |
| ВЧ       | 2          |            | 50.100.100.120      | ДЕТАЛИ<br>ПРОВКА ДЕРЕВЯННАЯ<br>50X100X100   | 4    |            |
|          | 4          |            |                     | МАТЕРИАЛЫ<br>РАСТВОР ЦЕМЕНТНЫЙ М100   |      | 0,12М3     |
|          | 5          |            |                     | ПИЛОМАТЕРИАЛ  |      | 0,002М3    |
|          |            |            | ПЕРЕМЕННЫЕ ДАННЫЕ   | ДЛЯ ИСПОЛНЕНИЙ:   |      |            |
| A4       | 1          |            | 1.232.1-8.1-2 19    | 1.232.1-8.1-1 19<br>2ПССО 28.33.3,5-П<br>СБОРОЧНЫЕ ЕДИНИЦЫ<br>КАРКАС ПРОСТРАНСТВ.<br>2КПСО 28.33.3,5    | 1    |            |
|          | 3          |            |                     | МАТЕРИАЛЫ<br>БЕТОН ЛЕГКИЙ М75   |      | 1,69М3     |
| A4       | 1          |            | 1.232.1-8.1-2 19-01 | 1.232.1-8.1-1 19-01<br>2ПССО 28.33.4,0-П<br>СБОРОЧНЫЕ ЕДИНИЦЫ<br>КАРКАС ПРОСТРАНСТВ.<br>2КПСО 28.33.4,0 | 1    |            |
|          | 3          |            |                     | МАТЕРИАЛЫ<br>БЕТОН ЛЕГКИЙ М75   |      | 1,89М3     |
| НАЧ.АПМ  | Акимова    | Литвиненко | 1.232.1-8.1-1 19    |   |      |            |
| Н.КОНТР. | Литвина    | Литвиненко | ПАНЕЛЬ 2ПССО 28     | СТАДИЯ  | ЛИСТ | ЛИСТОВ     |
| ГЛ.СПЕЦ. | Литвина    | Литвиненко |                     | Р   |      | І          |
| ПРОВЕРИЛ | Литвиненко | Литвиненко |                     | ГОСГРАЖДАНСТРОЙ   |      |            |
| РАЗРАБ.  | Литвиненко | Литвиненко |                     | КиевЗНИИЭП  |      |            |

<https://zavodjbi.com/>

Литвиненко

ОПЕРАТОР СИСТЕМЫ

САПР

КиевЗНИИЭП

| Обозначение      | Марка             | В, мм | Масса, т |
|------------------|-------------------|-------|----------|
| 1.232.1-8.1-1 19 | 2ПССО 28.33.3,5-П | 350   | 2,20     |
| -01              | 2ПССО 28.33.4,0-П | 400   | 2,44     |

1.232.1-8.1-1 19СВ

| СТАДИЯ | МАССА   | МАСШТАБ |
|--------|---------|---------|
| Р      | СМ ТАБЛ |         |

| НАЧ.АПМ | Н.КОНТР. | ГЛ.СПЕЦ.   | ПРОВЕРИЛ   | РАЗРАБ.    | СТАДИЯ | ЛИСТ | ЛИСТОВ |
|---------|----------|------------|------------|------------|--------|------|--------|
| Акимова | Литвина  | Литвиненко | Литвиненко | Литвиненко | Р      |      | І      |

Панель 2 ПССО 28  
Сборочный чертеж

ГОСГРАЖДАНСТРОЙ  
КиевЗНИИЭП

<https://zavodjbi.com/>

| ИНВ. № ПОДЛ. | РАЗРАБ. | ПРОВЕРИЛ | ГЛ.СПЕЦ. | Н.КОНТР. | НАЧ.АПМ | ПОДПИСЬ И ДАТА | ВЗАИМН. № | САПР<br>КиевЗНИИЭП | ОПЕРАТОР<br>СИСТЕМЫ | ПАНЧЕНКО<br>Пан | ФОРМАТ | ЗОНА | ПОЗ. | ОБОЗНАЧЕНИЕ                   | НАИМЕНОВАНИЕ                            | КОЛ.    | ПРИМЕ-<br>ЧАНИЕ |
|--------------|---------|----------|----------|----------|---------|----------------|-----------|--------------------|---------------------|-----------------|--------|------|------|-------------------------------|---|---------|-----------------|
|              |         |          |          |          |         |                |           |                    |                     |                 | А4     | А4   | А4   | А4                            | ВЧ                                      | 2       | 50.100.100.120  |
|              |         |          |          |          |         |                |           |                    |                     |                 |        |      |      | 1.232.1-8.1-1 20СВ            | ДОКУМЕНТАЦИЯ                            |         |                 |
|              |         |          |          |          |         |                |           |                    |                     |                 |        |      |      | 1.232.1-8.1-1 00Д1            | СВОРОЧНЫЙ ЧЕРТЕЖ<br>УЗЛЫ ОПАЛУБОЧНЫЕ    |         |                 |
|              |         |          |          |          |         |                |           |                    |                     |                 |        |      |      | 1.232.1-8.1-1 00РС            | ВЕДОМОСТЬ РАСХОДА СТА-<br>ЛИ НА ЭЛЕМЕНТ |         |                 |
|              |         |          |          |          |         |                |           |                    |                     |                 |        |      |      | 1.232.1-8.1-1 00ТО            | ТЕХНИЧЕСКОЕ ОПИСАНИЕ                    |         |                 |
|              |         |          |          |          |         |                |           |                    |                     |                 |        |      |      |                               | ДЕТАЛИ                                  |         |                 |
|              |         |          |          |          |         |                |           |                    |                     |                 |        |      |      |                               | РАСТВОР ЦЕМЕНТНЫЙ М100                  | 0,12М3  |                 |
|              |         |          |          |          |         |                |           |                    |                     |                 |        |      |      |                               | ПИЛОМАТЕРИАЛ                            | 0,002М3 |                 |
|              |         |          |          |          |         |                |           |                    |                     |                 |        |      |      |                               | ПЕРЕМЕННЫЕ ДАННЫЕ                       |         |                 |
|              |         |          |          |          |         |                |           |                    |                     |                 |        |      |      |                               | ДЛЯ ИСПОЛНЕНИЙ:                         |         |                 |
|              |         |          |          |          |         |                |           |                    |                     |                 |        |      |      |                               | 1.232.1-8.1-1 20<br>ПССО 24.33.3,5-П    |         |                 |
|              |         |          |          |          |         |                |           |                    |                     |                 |        |      |      |                               | СВОРОЧНЫЕ ЕДИНИЦЫ                       |         |                 |
|              |         |          |          |          |         |                |           |                    |                     |                 |        |      |      |                               | КАРКАС ПРОСТРАНСТВ.<br>КПСО 24.33.3,5   | 1       |                 |
|              |         |          |          |          |         |                |           |                    |                     |                 |        |      |      |                               | МАТЕРИАЛЫ                               |         |                 |
|              |         |          |          |          |         |                |           |                    |                     |                 |        |      |      |                               | БЕТОН ЛЕГКИЙ М75                        | 1,42М3  |                 |
|              |         |          |          |          |         |                |           |                    |                     |                 |        |      |      |                               | 1.232.1-8.1-1 20-01<br>ПССО 24.33.4,0-П |         |                 |
|              |         |          |          |          |         |                |           |                    |                     |                 |        |      |      |                               | СВОРОЧНЫЕ ЕДИНИЦЫ                       |         |                 |
|              |         |          |          |          |         |                |           |                    |                     |                 |        |      |      |                               | КАРКАС ПРОСТРАНСТВ.<br>КПСО 24.33.4,0   | 1       |                 |
|              |         |          |          |          |         |                |           |                    |                     |                 |        |      |      |                               | МАТЕРИАЛЫ                               |         |                 |
|              |         |          |          |          |         |                |           |                    |                     |                 |        |      |      |                               | БЕТОН ЛЕГКИЙ М75                        | 1,53М3  |                 |
|              |         |          |          |          |         |                |           |                    |                     |                 |        |      |      | 1.232.1-8.1-1 20              |   |         |                 |
|              |         |          |          |          |         |                |           |                    |                     |                 |        |      |      | ПАНЕЛЬ ПССО 24                | СТАДИЯ                                  | ЛИСТ    | ЛИСТОВ          |
|              |         |          |          |          |         |                |           |                    |                     |                 |        |      |      |                               | Р                                       | 1       | 1               |
|              |         |          |          |          |         |                |           |                    |                     |                 |        |      |      | ГОСГРАЖДАНСТРОЙ<br>КиевЗНИИЭП |   |         |                 |

| ИНВ. № ПОДЛ. | РАЗРАБ.    | ПРОВЕРИЛ | ГЛ.СПЕЦ. | Н.КОНТР. | НАЧ.АПМ | ПОДПИСЬ И ДАТА | ВЗАИМН. № |
|--------------|------------|----------|----------|----------|---------|----------------|-----------|
|              | Литвиненко | Литв.    | Литв.    | Литв.    | Литв.   |                |           |
|              | Панченко   | Панч.    | Панч.    | Панч.    | Панч.   |                |           |

| Обозначение        | Марка            | В,<br>мм | А,<br>мм | Масса,<br>т |
|--------------------|------------------|----------|----------|-------------|
| 1.232. 1-8. 1-1 20 | ПССО 24.33.3,5-п | 350      | 475      | 1,90        |
| -01                | ПССО 24.33.4,0-п | 400      | 425      | 2,03        |

1.232.1-8.1-1 20СВ

Панель  
ПССО 24  
Сборочный чертеж

|        |            |         |
|--------|------------|---------|
| СТАДИЯ | МАССА      | МАСШТАБ |
| Р      | см<br>табл |         |
| ЛИСТ   | ЛИСТОВ     | 1       |

ГОСГРАЖДАНСТРОЙ  
КиевЗНИИЭП

| ФОРМА            | ЗОНА | ПОЗ | ОБОЗНАЧЕНИЕ         | НАИМЕНОВАНИЕ                            | КОЛ  | ПРИМЕЧАНИЕ |
|------------------|------|-----|---------------------|---|------|------------|
| A4               |      |     | 1.232.1-8.1-1 21СВ  | ДОКУМЕНТАЦИЯ                            |      |            |
| A4               |      |     | 1.232.1-8.1-1 00Д1  | СБОРОЧНЫЙ ЧЕРТЕЖ<br>УЗЛЫ ОПАЛУБОЧНЫЕ    |      |            |
| A4               |      |     | 1.232.1-8.1-1 00РС  | ВЕДОМОСТЬ РАСХОДА СТА-<br>ЛИ НА ЭЛЕМЕНТ |      |            |
| A4               |      |     | 1.232.1-8.1-1 00ТО  | ТЕХНИЧЕСКОЕ ОПИСАНИЕ                    |      |            |
| БЧ               | 2    |     | 50.100.100.120      | ДЕТАЛИ                                  |      |            |
|                  |      |     |                     | ПРОВКА ДЕРЕВЯННАЯ<br>50X100X100         | 4    |            |
|                  |      |     |                     | МАТЕРИАЛЫ                               |      |            |
|                  | 4    |     |                     | РАСТВОР ЦЕМЕНТНЫЙ М100                  |      | 0,13М3     |
|                  | 5    |     |                     | ПИЛОМАТЕРИАЛ                            |      | 0,002М3    |
|                  |      |     | ПЕРЕМЕННЫЕ ДАННЫЕ   | ДЛЯ ИСПОЛНЕНИЙ:                         |      |            |
|                  |      |     |                     | 1.232.1-8.1-1 21<br>ПССО 25.33.3,5-П    |      |            |
|                  |      |     |                     | СВОРОЧНЫЕ ЕДИНИЦЫ                       |      |            |
| A4               | 1    |     | 1.232.1-8.1-2 21    | КАРКАС ПРОСТРАНСТВ.<br>КПСО 25.33.3,5   | 1    |            |
|                  |      |     |                     | МАТЕРИАЛЫ                               |      |            |
|                  | 3    |     |                     | БЕТОН ЛЕГКИЙ М75                        |      | 1,53М3     |
|                  |      |     |                     | 1.232.1-8.1-1 21-01<br>ПССО 25.33.4,0-П |      |            |
|                  |      |     |                     | СВОРОЧНЫЕ ЕДИНИЦЫ                       |      |            |
| A4               | 1    |     | 1.232.1-8.1-2 21-01 | КАРКАС ПРОСТРАНСТВ.<br>КПСО 25.33.4,0   | 1    |            |
|                  |      |     |                     | МАТЕРИАЛЫ                               |      |            |
|                  | 3    |     |                     | БЕТОН ЛЕГКИЙ М75                        |      | 1,65М3     |
| НАЧАЛПМ          |      |     | Акимаенко           |   |      |            |
| Н.КОНТР.         |      |     | Титарова            |   |      |            |
| ГЛ.СПЕЦ          |      |     | Титарова            |   |      |            |
| ПРОВЕРИЛ         |      |     | Литвиненко          |   |      |            |
| РАЗРАБ.          |      |     | Литвиненко          |   |      |            |
| 1.232.1-8.1-1 21 |      |     |                     | СТАДИЯ                                  | ЛИСТ | ЛИСТОВ     |
| ПАНЕЛЬ ПССО 25   |      |     |                     | Р                                       | І    | І          |
|                  |      |     |                     | ГОСГРАЖДАНСТРОЙ<br>КиевЗНИИЭП           |      |            |

138

| Обозначение               | Марка            | В, мм | А, мм | Масса, т                      |            |         |
|---------------------------|------------------|-------|-------|-------------------------------|------------|---------|
| 1.232.1-8.1-1 21          | ПССО 25.33.3,5-П | 350   | 525   | 2,04                          |            |         |
| -01                       | ПССО 25.33.4,0-П | 400   | 475   | 2,18                          |            |         |
| <b>1.232.1-8.1-1 21СВ</b> |                  |       |       |                               |            |         |
| Панель ПССО 25            |                  |       |       | СТАДИЯ                        | МАССА      | МАСШТАБ |
| Сборочный чертеж          |                  |       |       | Р                             | СМ<br>ТАБЛ |         |
|                           |                  |       |       | ЛИСТ                          | ЛИСТОВ     | 1       |
|                           |                  |       |       | ГОСГРАЖДАНСТРОЙ<br>КиевЗНИИЭП |            |         |

Имя Подп  
 Подпись и дата  
 Взам. Инв. №

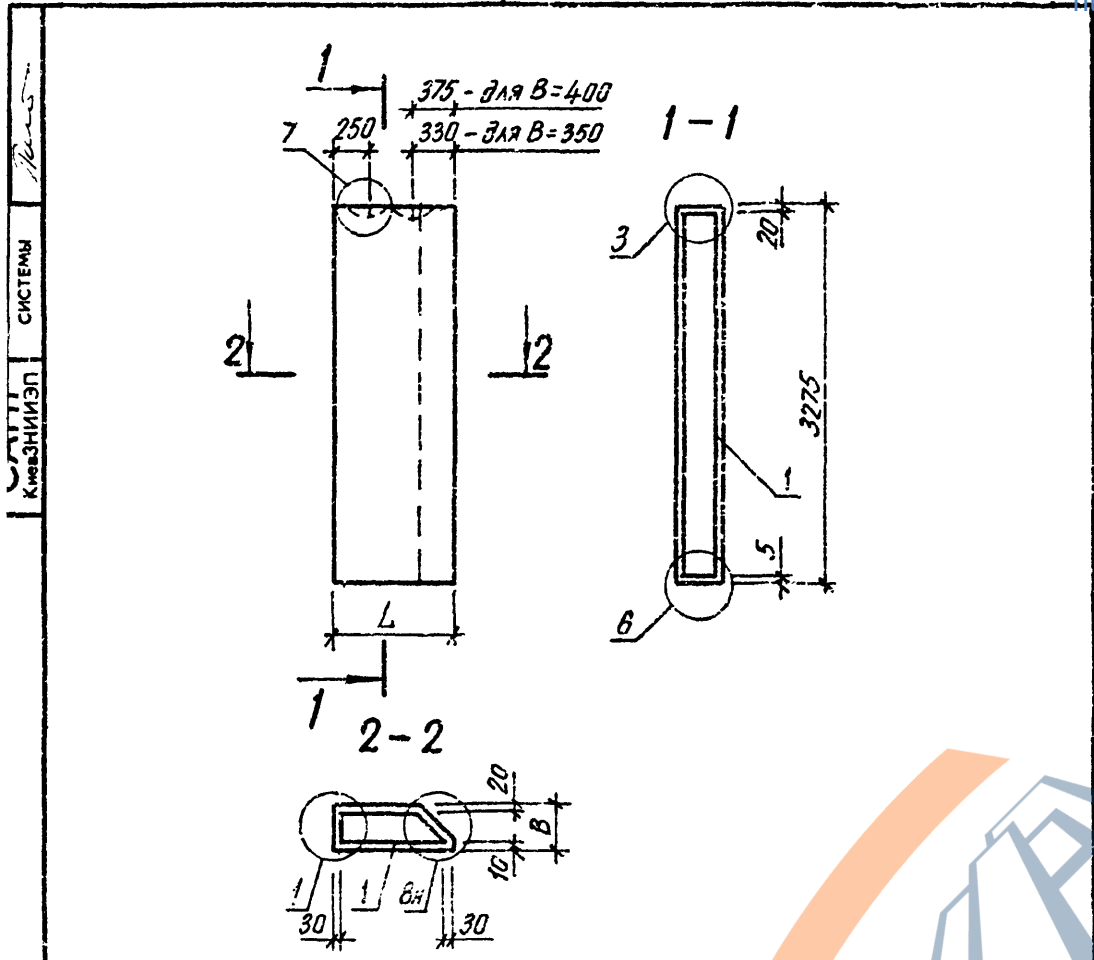
|          |            |  |
|----------|------------|--|
| НАЧАЛПМ  | Акимаенко  |  |
| Н.КОНТР. | Титарова   |  |
| ГЛ.СПЕЦ  | Титарова   |  |
| ПРОВЕРИЛ | Литвиненко |  |
| РАЗРАБ.  | Литвиненко |  |







<https://zavodibi.com/>



| Обозначение        | Марка             | L, мм | B, мм | Масса, т |
|--------------------|-------------------|-------|-------|----------|
| 1.232. 1-8. 1-1 23 | 1 ПСС 9.33.3,5-П  | 905   | 350   | 0,90     |
| -01                | 1 ПСС 9.33.4,0-П  | 905   | 400   | 0,96     |
| -02                | 1 ПСС 10.33.3,5-П | 955   | 350   | 0,99     |
| -03                | 1 ПСС 10.33.4,0-П | 955   | 400   | 1,05     |

1.232. 1-8.1-1 23 СБ

|                              |  |  |                 |            |         |
|------------------------------|--|--|-----------------|------------|---------|
| Панель<br>1 ПСС 9 - 1 ПСС 10 |  |  | СТАДИЯ          | МАССА      | МАСШТАБ |
| Сборочный чертёж             |  |  | Р               | СМ<br>ТАБЛ |         |
|                              |  |  | ЛИСТ            | ЛИСТОВ 1   |         |
|                              |  |  | ГОСГРАЖДАНСТРОЙ |            |         |
|                              |  |  | КиевЗНИИЭП      |            |         |

НАЧ АПМ АКИМЕНКО  
 И КОНТР. ТУТОВА  
 УП. СПЕЦ. ТУТОВА  
 ПРОВЕРИЛ ПОНЧЕНКО  
 РАЗРАБ. ЛУТВИНЕНКО

| ФОРМАТ | ЗОНА | ПОЗ | ОБОЗНАЧЕНИЕ | НАИМЕНОВАНИЕ | КОЛ | ПРИМЕЧАНИЕ |
|--------|------|-----|-------------|--------------|-----|------------|
|        |      |     |             |              |     |            |
|        |      |     |             |              |     |            |

<https://zavodibi.com/>

| ИВН. № ПОДП. | ИВН. ПОДП. | ПОДПИСЬ И ДАТА | ВЗАМ. ИВН. № | ОПЕРАТОР СИСТЕМ | КАПР КиевЗНИИЭП | Личенко | ФОРМАТ | ЗОНА | ПОЗ. | ОБОЗНАЧЕНИЕ              | НАИМЕНОВАНИЕ           | КОП.   | ПРИМЕЧАНИЕ |
|--------------|------------|----------------|--------------|-----------------|-----------------|---------|--------|------|------|--------------------------|------------------------|--------|------------|
|              |            |                |              |                 |                 |         | А4     | А4   | А4   |                          |                        |        |            |
|              |            |                |              |                 |                 |         |        |      |      |                          | ДОКУМЕНТАЦИЯ           |        |            |
|              |            |                |              |                 |                 |         |        |      |      | 1.232.1-8.1-1 24CB       | СВОРОЧНЫЙ ЧЕРТЕЖ       |        |            |
|              |            |                |              |                 |                 |         |        |      |      | 1.232.1-8.1-1 00Д1       | УЗЛЫ ОПАЛУВЧОНЬЕ       |        |            |
|              |            |                |              |                 |                 |         |        |      |      | 1.232.1-8.1-1 00РС       | ВЕДОМОСТЬ РАСХОДА СТА- |        |            |
|              |            |                |              |                 |                 |         |        |      |      | 1.232.1-8.1-1 00ТО       | ЛИ НА ЭЛЕМЕНТ          |        |            |
|              |            |                |              |                 |                 |         |        |      |      |                          | ТЕХНИЧЕСКОЕ ОПИСАНИЕ   |        |            |
|              |            |                |              |                 |                 |         |        |      |      | ПЕРЕМЕННЫЕ ДАННЫЕ        | ДЛЯ ИСПОЛНЕНИЙ:        |        |            |
|              |            |                |              |                 |                 |         |        |      |      |                          | 1.232.1-8.1-1 24       |        |            |
|              |            |                |              |                 |                 |         |        |      |      |                          | 2ПСС 27.33.3,5-П       |        |            |
|              |            |                |              |                 |                 |         |        |      |      |                          | СВОРОЧНЫЕ ЕДИНИЦЫ      |        |            |
|              |            |                |              |                 |                 |         |        |      |      | А4 1 1.232.1-8.1-2 24    | КАРКАС ПРОСТРАНСТВ.    | 1      |            |
|              |            |                |              |                 |                 |         |        |      |      |                          | 2КПС 27.33.3,5         |        |            |
|              |            |                |              |                 |                 |         |        |      |      |                          | МАТЕРИАЛЫ              |        |            |
|              |            |                |              |                 |                 |         |        |      |      |                          | БЕТОН ЛЕГКИЙ М75       | 2,64М3 |            |
|              |            |                |              |                 |                 |         |        |      |      |                          | РАСТВОР ЦЕМЕНТНЫЙ М100 | 0,18М3 |            |
|              |            |                |              |                 |                 |         |        |      |      |                          | 1.232.1-8.1-1 24-01    |        |            |
|              |            |                |              |                 |                 |         |        |      |      |                          | 2ПСС 27.33.4,0-П       |        |            |
|              |            |                |              |                 |                 |         |        |      |      |                          | СВОРОЧНЫЕ ЕДИНИЦЫ      |        |            |
|              |            |                |              |                 |                 |         |        |      |      | А4 1 1.232.1-8.1-2 24-01 | КАРКАС ПРОСТРАНСТВ.    | 1      |            |
|              |            |                |              |                 |                 |         |        |      |      |                          | 2КПС 27.33.4,0         |        |            |
|              |            |                |              |                 |                 |         |        |      |      |                          | МАТЕРИАЛЫ              |        |            |
|              |            |                |              |                 |                 |         |        |      |      |                          | БЕТОН ЛЕГКИЙ М75       | 2,98М3 |            |
|              |            |                |              |                 |                 |         |        |      |      |                          | РАСТВОР ЦЕМЕНТНЫЙ М100 | 0,18М3 |            |
|              |            |                |              |                 |                 |         |        |      |      |                          | 1.232.1-8.1-1 24-02    |        |            |
|              |            |                |              |                 |                 |         |        |      |      |                          | 2ПСС 28.33.3,5-П       |        |            |
|              |            |                |              |                 |                 |         |        |      |      |                          | СВОРОЧНЫЕ ЕДИНИЦЫ      |        |            |
|              |            |                |              |                 |                 |         |        |      |      | А4 1 1.232.1-8.1-2 24-02 | КАРКАС ПРОСТРАНСТВ.    | 1      |            |
|              |            |                |              |                 |                 |         |        |      |      |                          | 2КПС 28.33.3,5         |        |            |
|              |            |                |              |                 |                 |         |        |      |      |                          | 1.232.1-8.1-1 24       |        |            |
|              |            |                |              |                 |                 |         |        |      |      |                          | НАЧАЛМ                 |        |            |
|              |            |                |              |                 |                 |         |        |      |      |                          | И.КОНТР.               |        |            |
|              |            |                |              |                 |                 |         |        |      |      |                          | П.СПЕЦ.                |        |            |
|              |            |                |              |                 |                 |         |        |      |      |                          | ПРОВЕРИЛ               |        |            |
|              |            |                |              |                 |                 |         |        |      |      |                          | РАЗРАБ.                |        |            |
|              |            |                |              |                 |                 |         |        |      |      |                          | СТАДИЯ                 |        |            |
|              |            |                |              |                 |                 |         |        |      |      |                          | ЛИСТ                   |        |            |
|              |            |                |              |                 |                 |         |        |      |      |                          | ЛИСТОВ                 |        |            |
|              |            |                |              |                 |                 |         |        |      |      |                          | Р                      | 1      | 2          |
|              |            |                |              |                 |                 |         |        |      |      |                          | ГОСГРАЖДАНСТРОЙ        |        |            |
|              |            |                |              |                 |                 |         |        |      |      |                          | КиевЗНИИЭП             |        |            |
|              |            |                |              |                 |                 |         |        |      |      |                          | ПАНЕЛЬ                 |        |            |
|              |            |                |              |                 |                 |         |        |      |      |                          | 2ПСС 27 - 2ПСС 28      |        |            |
|              |            |                |              |                 |                 |         |        |      |      |                          | 1.232.1-8.1-1 24       |        |            |
|              |            |                |              |                 |                 |         |        |      |      |                          |                        |        | ЛИСТ       |
|              |            |                |              |                 |                 |         |        |      |      |                          |                        |        | 2          |

| ИВН. № ПОДП. | ИВН. ПОДП. | ПОДПИСЬ И ДАТА | ВЗАМ. ИВН. № | ОПЕРАТОР СИСТЕМ | КАПР КиевЗНИИЭП | Личенко | ФОРМАТ | ЗОНА | ПОЗ. | ОБОЗНАЧЕНИЕ              | НАИМЕНОВАНИЕ           | КОП.   | ПРИМЕЧАНИЕ |
|--------------|------------|----------------|--------------|-----------------|-----------------|---------|--------|------|------|--------------------------|------------------------|--------|------------|
|              |            |                |              |                 |                 |         | ВЧ     | ВЧ   | А4   |                          |                        |        |            |
|              |            |                |              |                 |                 |         |        |      |      |                          | МАТЕРИАЛЫ              |        |            |
|              |            |                |              |                 |                 |         |        |      |      |                          | БЕТОН ЛЕГКИЙ М75       | 2,98М3 |            |
|              |            |                |              |                 |                 |         |        |      |      |                          | РАСТВОР ЦЕМЕНТНЫЙ М100 | 0,18М3 |            |
|              |            |                |              |                 |                 |         |        |      |      |                          | 1.232.1-8.1-1 24-03    |        |            |
|              |            |                |              |                 |                 |         |        |      |      |                          | 2ПСС 28.33.4,0-П       |        |            |
|              |            |                |              |                 |                 |         |        |      |      |                          | СВОРОЧНЫЕ ЕДИНИЦЫ      |        |            |
|              |            |                |              |                 |                 |         |        |      |      | А4 1 1.232.1-8.1-2 24-03 | КАРКАС ПРОСТРАНСТВ.    | 1      |            |
|              |            |                |              |                 |                 |         |        |      |      |                          | 2КПС 28.33.4,0         |        |            |
|              |            |                |              |                 |                 |         |        |      |      |                          | МАТЕРИАЛЫ              |        |            |
|              |            |                |              |                 |                 |         |        |      |      |                          | БЕТОН ЛЕГКИЙ М75       | 3,42М3 |            |
|              |            |                |              |                 |                 |         |        |      |      |                          | РАСТВОР ЦЕМЕНТНЫЙ М100 | 0,18М3 |            |
|              |            |                |              |                 |                 |         |        |      |      |                          | 1.232.1-8.1-1 24       |        |            |
|              |            |                |              |                 |                 |         |        |      |      |                          |                        |        | ЛИСТ       |
|              |            |                |              |                 |                 |         |        |      |      |                          |                        |        | 2          |



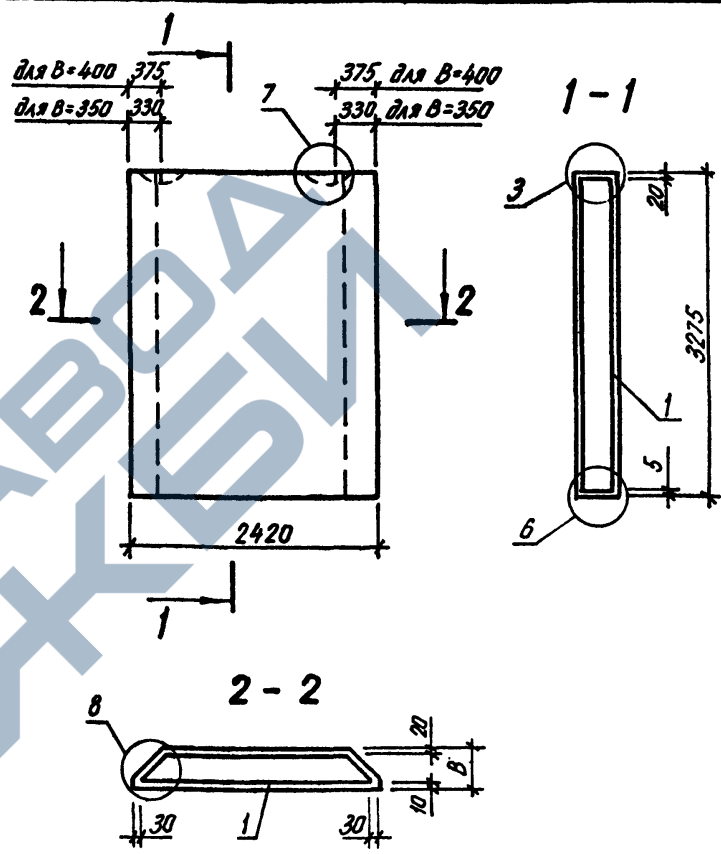
| ПАНЧЕНКО<br>М.С.   |                | ОБРАЗ      | ЗОНА | ПОЗ. | ОБОЗНАЧЕНИЕ                                | НАИМЕНОВАНИЕ                          | КОЛ  | ПРИМЕЧАНИЕ |
|--------------------|----------------|------------|------|------|--|---------------------------------------|------|------------|
| ОПЕРАТОР СИСТЕМЫ   | A4             |            |      |      | 1.232.1-8.1-1 25СВ                         | ДОКУМЕНТАЦИЯ                          |      |            |
|                    | A4             |            |      |      | 1.232.1-8.1-1 00Д1                         | СВОРОЧНЫЙ ЧЕРТЕЖ<br>УЗЛИ ОПАЛУБОЧНЫЕ  |      |            |
|                    | A4             |            |      |      | 1.232.1-8.1-1 00РС                         | ВЕДОМОСТЬ РАСХОДА СТАЛИ<br>НА ЭЛЕМЕНТ |      |            |
|                    | A4             |            |      |      | 1.232.1-8.1-1 00ТО                         | ТЕХНИЧЕСКОЕ ОПИСАНИЕ                  |      |            |
| САПР<br>КиевЗНИИЭП |                |            |      |      | ПЕРЕМЕННЫЕ ДАННЫЕ                          | ДЛЯ ИСПОЛНЕНИЙ:                       |      |            |
|                    |                |            |      |      |  | 1.232.1-8.1-1 25<br>2ПСС 9.33.3,5-П   |      |            |
|                    |                |            |      |      |  | СВОРОЧНЫЕ ЕДИНИЦЫ                     |      |            |
|                    | A4             | 1          |      |      | 1.232.1-8.1-2 25                           | КАРКАС ПРОСТРАНСТВ.<br>2КПС 9.33.3,5  | 1    |            |
|                    |                |            |      |      | МАТЕРИАЛЫ                                  |                                       |      |            |
|                    |                |            |      |      | БЕТОН ЛЕГКИЙ М75<br>РАСТВОР ЦЕМЕНТНЫЙ М100 | 0,69М3<br>0,05М3                      |      |            |
|                    |                |            |      |      | 1.232.1-8.1-1 25-01<br>2ПСС 9.33.4,0-П     |                                       |      |            |
|                    |                |            |      |      | СВОРОЧНЫЕ ЕДИНИЦЫ                          |                                       |      |            |
| A4                 | 1              |            |      |      | 1.232.1-8.1-2 25-01                        | КАРКАС ПРОСТРАНСТВ.<br>2КПС 9.33.4,0  | 1    |            |
|                    |                |            |      |      | МАТЕРИАЛЫ                                  |                                       |      |            |
|                    |                |            |      |      | БЕТОН ЛЕГКИЙ М75<br>РАСТВОР ЦЕМЕНТНЫЙ М100 | 0,74М3<br>0,05М3                      |      |            |
|                    |                |            |      |      | 1.232.1-8.1-1 25-02<br>2ПСС 10.33.3,5-П    |                                       |      |            |
|                    |                |            |      |      | СВОРОЧНЫЕ ЕДИНИЦЫ                          |                                       |      |            |
|                    | A4             | 1          |      |      | 1.232.1-8.1-2 25-02                        | КАРКАС ПРОСТРАНСТВ.<br>2КПС 10.33.3,5 | 1    |            |
|                    |                |            |      |      | 1.232.1-8.1-1 25                           |                                       |      |            |
| НАЧАЛ ПМ           |                |            |      |      | Л.Симанко                                  |                                       |      |            |
| ИНВ № ПОДЛ         | ПОДПИСЬ И ДАТА |            |      |      | ВЗАИМ №                                    |                                       |      |            |
|                    | Н.КОНТР.       | Титова     | М.И. |      |  |                                       |      |            |
|                    | ГЛ.СПЕЦ        | Титова     | М.И. |      |  |                                       |      |            |
|                    | ПРОВЕРИЛ       | Литвиненко | М.И. |      |  |                                       |      |            |
| РАЗРАБ             | Панченко       | Л.И.       |      |      |  |                                       |      |            |
|                    |                |            |      |      | ПАНЕЛЬ                                     | СТАДИЯ                                | ЛИСТ | ЛИСТОВ     |
|                    |                |            |      |      | 2ПСС 9 - 2ПСС 10                           | Р                                     | 1    | 2          |
|                    |                |            |      |      | ГОСГРАЖДАНСТРОЙ                            |                                       |      |            |
|                    |                |            |      |      | КиевЗНИИЭП                                 |                                       |      |            |

| ПАНЧЕНКО<br>М.С. |                | ОБРАЗ | ЗОНА | ПОЗ. | ОБОЗНАЧЕНИЕ                                | НАИМЕНОВАНИЕ                               | КОЛ              | ПРИМЕЧАНИЕ |
|------------------|----------------|-------|------|------|--|--|------------------|------------|
| ОПЕРАТОР СИСТЕМЫ | B4             |       |      |      |  | МАТЕРИАЛЫ                                  |                  |            |
|                  |                |       |      |      |  | БЕТОН ЛЕГКИЙ М75<br>РАСТВОР ЦЕМЕНТНЫЙ М100 | 0,75М3<br>0,06М3 |            |
|                  |                |       |      |      | 1.232.1-8.1-1 25-03<br>2ПСС 10.33.4,0-П    |  |                  |            |
|                  |                |       |      |      | СВОРОЧНЫЕ ЕДИНИЦЫ                          |  |                  |            |
|                  | A4             | 1     |      |      | 1.232.1-8.1-2 25-03                        | КАРКАС ПРОСТРАНСТВ.<br>2КПС 10.33.4,0      | 1                |            |
|                  |                |       |      |      | МАТЕРИАЛЫ                                  |  |                  |            |
|                  |                |       |      |      | БЕТОН ЛЕГКИЙ М75<br>РАСТВОР ЦЕМЕНТНЫЙ М100 | 0,80М3<br>0,06М3                           |                  |            |
|                  |                |       |      |      | 1.232.1-8.1-1 25                           |  |                  |            |
| НАЧАЛ ПМ         |                |       |      |      | Л.Симанко                                  |  |                  |            |
| ИНВ № ПОДЛ       | ПОДПИСЬ И ДАТА |       |      |      | ВЗАИМ №                                    |  |                  |            |
|                  |                |       |      |      |  |  |                  |            |
|                  |                |       |      |      |  |  |                  |            |
|                  |                |       |      |      |  |  |                  |            |
|                  |                |       |      |      | ГОСГРАЖДАНСТРОЙ                            |  |                  |            |
|                  |                |       |      |      | КиевЗНИИЭП                                 |  |                  |            |



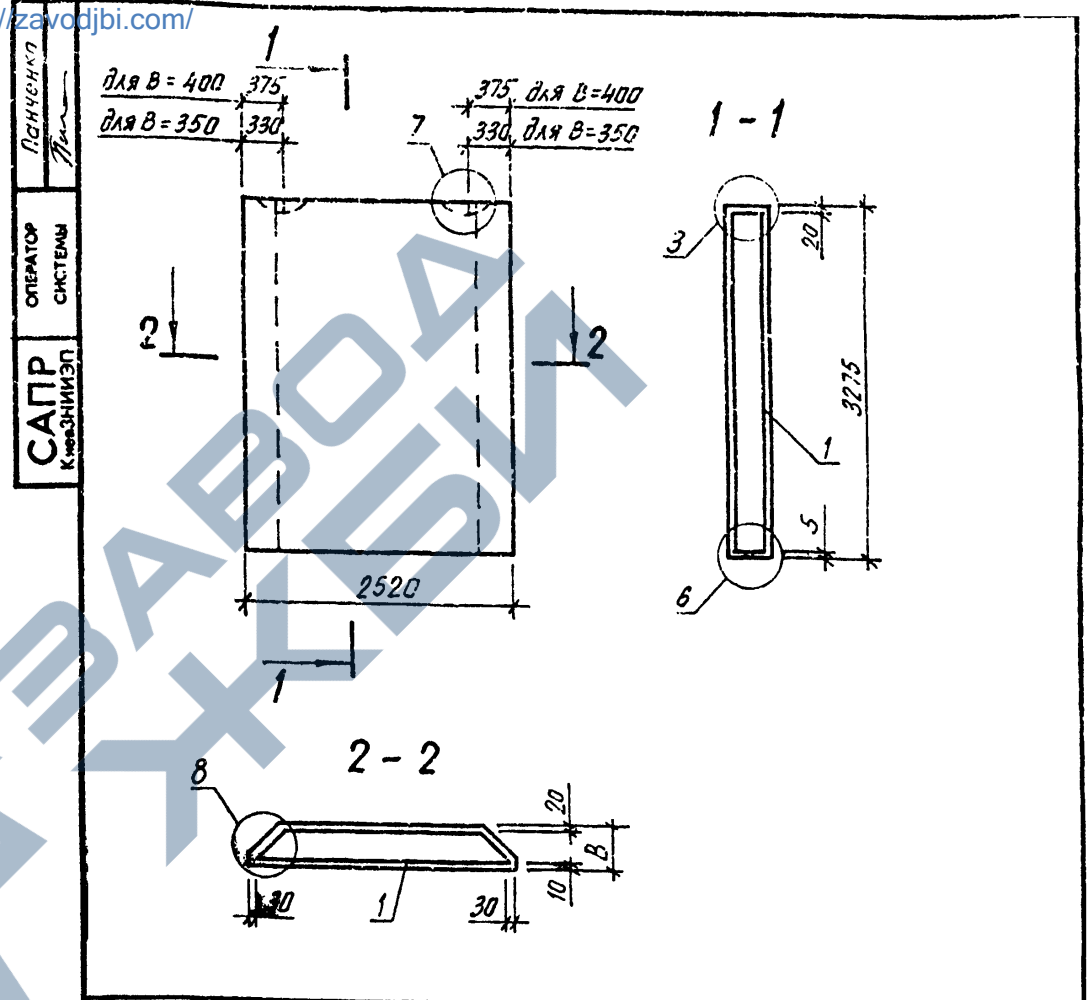
| ИНВ.№ ПОДЛ | ПОДПИСЬ И ДАТА | ВЗАИМНОВ. | САПР<br>КиевЗНИИЭП | ОПЕРАТОР<br>СИСТЕМЫ | ПАИЧЕНКО | ФОРМАТ | ЗОНА | ПОБ. | ОБОЗНАЧЕНИЕ              | НАИМЕНОВАНИЕ                            | КОЛ.   | ПРИМЕ<br>ЧАНИЕ |
|------------|----------------|-----------|--------------------|---------------------|----------|--------|------|------|--------------------------|---|--------|----------------|
|            |                |           |                    |                     |          | А4     | А4   | А4   |                          |   |        |                |
|            |                |           |                    |                     |          |        |      |      | 1.232.1-8.1-1 26СВ       | ДОКУМЕНТАЦИЯ                            |        |                |
|            |                |           |                    |                     |          |        |      |      | 1.232.1-8.1-1 00Д1       | СБОРОЧНЫЙ ЧЕРТЕЖ<br>УЗЛЫ ОПАЛУБОЧНЫЕ    |        |                |
|            |                |           |                    |                     |          |        |      |      | 1.232.1-8.1-1 00РС       | ВЕДОМОСТЬ РАСХОДА СТА-<br>ЛИ НА ЭЛЕМЕНТ |        |                |
|            |                |           |                    |                     |          |        |      |      | 1.232.1-8.1-1 00ТО       | ТЕХНИЧЕСКОЕ ОПИСАНИЕ                    |        |                |
|            |                |           |                    |                     |          |        |      | 3    | ПЕРЕМЕННЫЕ ДАННЫЕ        | МАТЕРИАЛЫ                               |        |                |
|            |                |           |                    |                     |          |        |      |      |                          | РАСТВОР ЦЕМЕНТНЫЙ М100                  | 0,15М3 |                |
|            |                |           |                    |                     |          |        |      |      |                          | ДЛЯ ИСПОЛНЕНИЙ:                         |        |                |
|            |                |           |                    |                     |          |        |      |      |                          | 1.232.1-8.1-1 26<br>ПСС 24.33.3,5-П     |        |                |
|            |                |           |                    |                     |          |        |      |      |                          | СВОРОЧНЫЕ ЕДИНИЦЫ                       |        |                |
|            |                |           |                    |                     |          |        |      |      | А4 1 1.232.1-8.1-2 26    | КАРКАС ПРОСТРАНСТВ.<br>КПС 24.33.3,5    | 1      |                |
|            |                |           |                    |                     |          |        |      |      |                          | МАТЕРИАЛЫ                               |        |                |
|            |                |           |                    |                     |          |        |      |      | ВЧ 2                     | БЕТОН ЛЕГКИЙ М75                        | 2,05М3 |                |
|            |                |           |                    |                     |          |        |      |      |                          | 1.232.1-8.1-1 26-01<br>ПСС 24.33.4,0-П  |        |                |
|            |                |           |                    |                     |          |        |      |      |                          | СВОРОЧНЫЕ ЕДИНИЦЫ                       |        |                |
|            |                |           |                    |                     |          |        |      |      | А4 1 1.232.1-8.1-2 26-01 | КАРКАС ПРОСТРАНСТВ.<br>КПС 24.33.4,0    | 1      |                |
|            |                |           |                    |                     |          |        |      |      |                          | МАТЕРИАЛЫ                               |        |                |
|            |                |           |                    |                     |          |        |      |      | ВЧ 2                     | БЕТОН ЛЕГКИЙ М75                        | 2,24М3 |                |
|            |                |           |                    |                     |          |        |      |      | 1.232.1-8.1-1 26         |   |        |                |
|            |                |           |                    |                     |          |        |      |      | НАЧАЛПМ                  | Акименко                                |        |                |
|            |                |           |                    |                     |          |        |      |      | Н.КОНТР.                 | Тимова                                  |        |                |
|            |                |           |                    |                     |          |        |      |      | ГЛ.СПЕЦ.                 | Тимова                                  |        |                |
|            |                |           |                    |                     |          |        |      |      | ПРОВЕРИЛ                 | Литвиненко                              |        |                |
|            |                |           |                    |                     |          |        |      |      | РАЗРАБ                   | Литвиненко                              |        |                |
|            |                |           |                    |                     |          |        |      |      | СТАДИЯ                   | П                                       | ЛИСТ   | ЛИСТОВ         |
|            |                |           |                    |                     |          |        |      |      | ГОСГРАЖДАНСТРОЙ          |   |        |                |
|            |                |           |                    |                     |          |        |      |      | КиевЗНИИЭП               |   |        |                |

| ИНВ.№ ПОДЛ | ПОДПИСЬ И ДАТА | ВЗАИМНОВ. | САПР<br>КиевЗНИИЭП | ОПЕРАТОР<br>СИСТЕМЫ | ПАИЧЕНКО | Обозначение        |  |  |  | Марка           |  |                 |  | В, мм   |  | Масса, т |  |
|------------|----------------|-----------|--------------------|---------------------|----------|--------------------|--|--|--|-----------------|--|-----------------|--|---------|--|----------|--|
|            |                |           |                    |                     |          | 1.232.1-8.1-1 26СВ |  |  |  | ПСС 24.33.3,5-П |  |                 |  | 350     |  | 2,66     |  |
|            |                |           |                    |                     |          |                    |  |  |  | ПСС 24.33.4,0-П |  |                 |  | 400     |  | 2,88     |  |
|            |                |           |                    |                     |          | 1.232.1-8.1-1 26СВ |  |  |  |                 |  |                 |  |         |  |          |  |
|            |                |           |                    |                     |          | Панель ПСС 24      |  |  |  |                 |  | СТАДИЯ          |  | МАССА   |  | МАСШТАБ  |  |
|            |                |           |                    |                     |          | Сборочный чертеж   |  |  |  |                 |  | Р               |  | СМ ТАБЛ |  |          |  |
|            |                |           |                    |                     |          |                    |  |  |  |                 |  | ЛИСТ            |  | ЛИСТОВ  |  | 1        |  |
|            |                |           |                    |                     |          |                    |  |  |  |                 |  | ГОСГРАЖДАНСТРОЙ |  |         |  |          |  |
|            |                |           |                    |                     |          |                    |  |  |  |                 |  | КиевЗНИИЭП      |  |         |  |          |  |



| ФОРМАТ   | ЗОНА | ПОЗ | ОБОЗНАЧЕНИЕ         | НАИМЕНОВАНИЕ  | КОЛ    | ПРИМЕЧАНИЕ |
|----------|------|-----|---------------------|---|--------|------------|
| A4       |      |     | 1.232.1-8.1-1 27СВ  | ДОКУМЕНТАЦИЯ  |        |            |
| A4       |      |     | 1.232.1-8.1-1 00Д1  | СВОРОЧНЫЙ ЧЕРТЕЖ<br>УЗЛЫ ОПАЛУБОЧНЫЕ                      |        |            |
| A4       |      |     | 1.232.1-8.1-1 00РС  | ВЕДОМОСТЬ РАСХОДА СТАЛИ<br>НА ЭЛЕМЕНТ                     |        |            |
| A4       |      |     | 1.232.1-8.1-1 00ТО  | ТЕХНИЧЕСКОЕ ОПИСАНИЕ                                      |        |            |
|          |      | 3   | ПЕРЕМЕННЫЕ ДАННЫЕ   | МАТЕРИАЛЫ<br>РАСТВОР ЦЕМЕНТНЫЙ М100                       | 0,17М3 |            |
|          |      |     |                     | ДЛЯ ИСПОЛНЕНИЙ:<br>1.232.1-8.1-1 27<br>ПСС 25.33.3,5-П    |        |            |
| A4       |      | 1   | 1.232.1-8.1-2 27    | СВОРОЧНЫЕ ЕДИНИЦЫ<br>КАРКАС ПРОСТРАНСТВ.<br>КПС 25.33.3,5 | 1      |            |
|          |      | 2   |                     | МАТЕРИАЛЫ<br>БЕТОН ЛЕГКИЙ М75                             | 2,16М3 |            |
|          |      |     |                     | 1.232.1-8.1-1 27-01<br>ПСС 25.33.4,0-П                    |        |            |
| A4       |      | 1   | 1.232.1-8.1-2 27-01 | СВОРОЧНЫЕ ЕДИНИЦЫ<br>КАРКАС ПРОСТРАНСТВ.<br>КПС 25.33.4,0 | 1      |            |
|          |      | 2   |                     | МАТЕРИАЛЫ<br>БЕТОН ЛЕГКИЙ М75                             | 2,47М3 |            |
| НАЧ.АПМ  |      |     | Акимова             | 1.232.1-8.1-1 27  |        |            |
| Н.КОНТР. |      |     | Тимова              | СТАДИЯ  |        |            |
| ГЛ.СПЕЦ. |      |     | Тимова              | П   |        |            |
| ПРОВЕРИЛ |      |     | Литвиненко          | ЛИСТ  |        |            |
| РАЗРАБ.  |      |     | Литвиненко          | I   |        |            |
|          |      |     |                     | ГОСГРАЖДАНСТРОЙ   |        |            |
|          |      |     |                     | КиевЗНИИЭП  |        |            |

<https://zavodjbi.com/>



| Обозначение        | Марка           | B, мм  | Масса, т |
|--------------------|-----------------|--------|----------|
| 1.232.1-8.1-1 27   | ПСС 25.33.3,5-П | 350    | 2,82     |
| -01                | ПСС 25.33.4,0-П | 400    | 3,18     |
| 1.232.1-8.1-1 27СВ |                 |        |          |
| Панель ПСС 25      |                 | СТАДИЯ | МАССА    |
| Сборочный чертеж   |                 | Р      | СМ ТАБЛ  |
|                    |                 | ЛИСТ   | ЛИСТОВ 1 |
| ГОСГРАЖДАНСТРОЙ    |                 |        |          |
| КиевЗНИИЭП         |                 |        |          |

<https://zavodjbi.com/>

| ИНВ. № ПОС. Д. | ПОДПИСЬ И ДАТА | ВЗАИМ. ИНВ. № | ОПЕРАТОР СИСТЕМЫ | ПОЗ | ОБОЗНАЧЕНИЕ         | НАИМЕНОВАНИЕ                             | КОЛ. | ПРИМ. ЧАСТИ |
|----------------|----------------|---------------|------------------|-----|---------------------|--|------|-------------|
|                |                |               |                  |     |                     |  |      |             |
|                |                |               | А4               |     | 1.232.1-8.1-1 28СВ  | ДОКУМЕНТАЦИЯ                             |      |             |
|                |                |               | А4               |     | 1.232.1-8.1-1 00Д1  | СБОРОЧНЫЙ ЧЕРТЕЖ<br>УЗЛЫ СПАЛУБОЧНЫЕ     |      |             |
|                |                |               | А4               |     | 1.232.1-8.1-1 00РС  | ВЕДОМОСТЬ РАСХОДА СТАЛИ<br>НА ЭЛЕМЕНТ    |      |             |
|                |                |               | А4               |     | 1.232.1-8.1-1 00ТО  | ТЕХНИЧЕСКОЕ ОПИСАНИЕ                     |      |             |
|                |                |               | ВЧ               | 2   | 50.100.100.120      | ДЕТАЛИ                                   |      |             |
|                |                |               |                  |     |                     | ПРОВКА ДЕРЕВЯННАЯ<br>50X100X100          | 6    |             |
|                |                |               |                  |     |                     | МАТЕРИАЛЫ                                |      |             |
|                |                |               |                  | 4   |                     | РАСТВОР ЦЕМЕНТНЫЙ М100                   |      | 0,11М3      |
|                |                |               |                  | 5   |                     | ПИЛОМАТЕРИАЛ                             |      | ,003М3      |
|                |                |               |                  |     | ПЕРЕМЕННЫЕ ДАННЫЕ   | ДЛЯ ИСПОЛНЕНИЙ:                          |      |             |
|                |                |               |                  |     |                     | 1.232.1-8.1-1 28<br>1ПССД 27.33.3,5-П    |      |             |
|                |                |               |                  |     |                     | СБОРОЧНЫЕ ЕДИНИЦЫ                        |      |             |
|                |                |               | А4               | 1   | 1.232.1-8.1-2 28    | КАРКАС ПРОСТРАНСТВ.<br>1КПСД 27.33.3,5   | 1    |             |
|                |                |               |                  |     |                     | МАТЕРИАЛЫ                                |      |             |
|                |                |               |                  | 3   |                     | БЕТОН ЛЕГКИЙ М75                         |      | 1,47М3      |
|                |                |               |                  |     |                     | 1.232.1-8.1-1 28-01<br>1ПССД 27.33.4,0-П |      |             |
|                |                |               |                  |     |                     | СБОРОЧНЫЕ ЕДИНИЦЫ                        |      |             |
|                |                |               | А4               | 1   | 1.232.1-8.1-2 28-01 | КАРКАС ПРОСТРАНСТВ.<br>1КПСД 27.33.4,0   | 1    |             |
|                |                |               |                  |     |                     | МАТЕРИАЛЫ                                |      |             |
|                |                |               |                  | 3   |                     | БЕТОН ЛЕГКИЙ М75                         |      | 1,63М3      |
|                |                |               |                  |     |                     | 1.232.1-8.1-1 28                         |      |             |
|                |                |               |                  |     |                     | ПАНЕЛЬ 1ПССД 27                          |      |             |
|                |                |               |                  |     |                     | СТАДИЯ                                   | ЛИСТ | ЛИСТОВ      |
|                |                |               |                  |     |                     | Р  | 1    | 1           |
|                |                |               |                  |     |                     | ГОСГРАЖДАНСТРОИ<br>КиевЗНИИЭП            |      |             |

https://zavodji.com/

САПР КиевЗНИИЭП

380, 2, 7, 375 для B=400, 330 для B=350, 20, 450, 2150, 3275, 460, 2, 1510, 2705, 1-1, 20, 10, 30, 8, 30, 1, 2, 3, 4, 5, 6, 2-2

| Обозначение       | Марка             | B, мм | Масса, т |
|-------------------|-------------------|-------|----------|
| 1.232.1-8. 1-1 28 | 1ПССД 27.33.3,5-П | 350   | 1,93     |
| -01               | 1ПССД 27.33.4,0-П | 400   | 2,12     |

1.232.1-8.1-1 28СВ

Панель 1ПССД 27

Сборочный чертеж

| СТАДИЯ | МАССА   | МАСШТАБ |
|--------|---------|---------|
| Р      | СМ ТАБЛ |         |
| ЛИСТ   | ЛИСТОВ  | 1       |

ГОСГРАЖДАНСТРОИ  
КиевЗНИИЭП

| ФОРМАТ   | ЗОНА       | ПОЗ. | ОБОЗНАЧЕНИЕ                   | НАИМЕНОВАНИЕ                             | КОЛ. | ПРИМЕЧАНИЕ                                |
|----------|------------|------|-------------------------------|--|------|---|
| А4       |            |      | 1.232.1-8.1-1 29СВ            | ДОКУМЕНТАЦИЯ                             |      |   |
| А4       |            |      | 1.232.1-8.1-1 00Д1            | СВОРОЧНЫЙ ЧЕРТЕЖ<br>УЗЛЫ ОПАЛУБОЧНЫЕ     |      |   |
| А4       |            |      | 1.232.1-8.1-1 00РС            | ВЕДОМОСТЬ РАСХОДА СТАЛИ<br>НА ЭЛЕМЕНТ    |      |   |
| А4       |            |      | 1.232.1-8.1-1 00ТО            | ТЕХНИЧЕСКОЕ ОПИСАНИЕ                     |      |   |
|          |            |      |                               | ДЕТАЛИ                                   |      |   |
| ВЧ       | 2          |      | 50.100.100.120                | ПРОВКА ДЕРЕВЯННАЯ<br>50X100X100          | 6    |   |
|          | 4          |      |                               | МАТЕРИАЛЫ                                |      |   |
|          | 5          |      |                               | РАСТВОР ЦЕМЕНТНЫЙ М100<br>ПИЛОМАТЕРИАЛ   |      | 0,11М <sup>3</sup><br>0,003М <sup>3</sup> |
|          |            |      | ПЕРЕМЕННЫЕ ДАННЫЕ             | ДЛЯ ИСПОЛНЕНИЙ:                          |      |   |
|          |            |      |                               | 1.232.1-8.1-1 29<br>1ПССД 28.33.3,5-П    |      |   |
|          |            |      |                               | СВОРОЧНЫЕ ЕДИНИЦЫ                        |      |   |
| А4       | 1          |      | 1.232.1-8.1-2 29              | КАРКАС ПРОСТРАНСТВ.<br>1КПСД 28.33.3,5   | 1    |   |
|          | 3          |      |                               | МАТЕРИАЛЫ                                |      |   |
|          |            |      |                               | БЕТОН ЛЕГКИЙ М75                         |      | 1,52М <sup>3</sup>                        |
|          |            |      |                               | 1.232.1-8.1-1 29-01<br>1ПССД 28.33.4,0-П |      |   |
|          |            |      |                               | СВОРОЧНЫЕ ЕДИНИЦЫ                        |      |   |
| А4       | 1          |      | 1.232.1-8.1-2 29-01           | КАРКАС ПРОСТРАНСТВ.<br>1КПСД 28.33.4,0   | 1    |   |
|          | 3          |      |                               | МАТЕРИАЛЫ                                |      |   |
|          |            |      |                               | БЕТОН ЛЕГКИЙ М75                         |      | 1,69М <sup>3</sup>                        |
|          |            |      | 1.232.1-8.1-1 29              |  |      |   |
| НАЧ.АПМ  | Акименко   |      |                               |  |      |   |
| Н.КОНТР. | Тимова     |      |                               |  |      |   |
| ГЛ.СПЕЦ. | Тимова     |      |                               |  |      |   |
| ПРОВЕРИЛ | Литвиненко |      |                               |  |      |   |
| РАЗРАБ.  | Понченко   |      |                               |  |      |   |
|          |            |      | ПАНЕЛЬ 1ПССД 28               | СТАДИЯ                                   | ЛИСТ | ЛИСТОВ                                    |
|          |            |      |                               | Р  | I    | I   |
|          |            |      | ГОСГРАЖДАНСТРОЙ<br>КиевЗНИИЭП |  |      |   |

Получено

ОПЕРАТОР СИСТЕМЫ

САПР КиевЗНИИЭП

| Обозначение       | Марка              | В, мм | Масса, т |
|-------------------|--------------------|-------|----------|
| 1.232.1-8. 1-1 29 | 1 ПССД 28.33.3,5-П | 350   | 1,99     |
| -01               | 1 ПССД 28.33.4,0-П | 400   | 2,20     |

**1.232.1-8.1-1 29СВ**

Панель 1ПССД 28

Сборочный чертеж

| СТАДИЯ | МАССА   | МАСШТАБ |
|--------|---------|---------|
| Р      | СМ ТАБЛ |         |
| ЛИСТ   | ЛИСТОВ  | 1       |

ПОДПИСЬ И ДАТА

ВЗЯТ ИНВЕНТ

ИЗДАНИЕ ПОДЛ

НАЧ.АПМ Акименко

Н.КОНТР. Тимова

ГЛ.СПЕЦ. Тимова

ПРОВЕРИЛ Понченко

РАЗРАБ. Литвиненко

1.232.1-8.1-1 29СВ

Панель 1ПССД 28

Сборочный чертеж

ГОСГРАЖДАНСТРОЙ  
КиевЗНИИЭП



| ФОРМАТ   | ЗОНА     | ПОЗ | ОБОЗНАЧЕНИЕ         | НАИМЕНОВАНИЕ  | КОЛ     | ПРИМЕЧАНИЕ |
|----------|----------|-----|---------------------|---|---------|------------|
| А4       |          |     | 1.232.1-8.1-1 31СВ  | ДОКУМЕНТАЦИЯ  |         |            |
|          |          |     | 1.232.1-8.1-1 00Д1  | СБОРОЧНЫЙ ЧЕРТЕЖ УВЛЫ ОПАЛУБОЧНЫЕ                       |         |            |
|          |          |     | 1.232.1-8.1-1 00РС  | ВЕДОМОСТЬ РАСХОДА СТАЛИ НА ЭЛЕМЕНТ ТЕХНИЧЕСКОЕ ОПИСАНИЕ |         |            |
|          |          |     | 1.232.1-8.1-1 00ТО  | ДЕТАЛИ  |         |            |
| БЧ       | 2        |     | 50.100.100.120      | ПРОБКА ДЕРЕВЯННАЯ 50X100X100                            | 4       |            |
|          |          |     |                     | МАТЕРИАЛЫ   |         |            |
|          | 4        | 5   |                     | РАСТВОР ЦЕМЕНТНЫЙ М100                                  | 0,11М3  |            |
|          |          |     |                     | ПИЛОМАТЕРИАЛ  | 0,002М3 |            |
|          |          |     | ПЕРЕМЕННЫЕ ДАННЫЕ   | ДЛЯ ИСПОЛНЕНИЙ:   |         |            |
| А4       | 1        |     | 1.232.1-8.1-2 31    | СБОРОЧНЫЕ ЕДИНИЦЫ                                       | 1       |            |
|          |          |     | 1.232.1-8.1-2 31-01 | КАРКАС ПРОСТРАНСТВ. 2КПСД 28.33.3,5                     |         |            |
|          | 3        |     |                     | МАТЕРИАЛЫ   |         |            |
|          |          |     |                     | БЕТОН ЛЕГКИЙ М75  | 1,52М3  |            |
| А4       | 1        |     | 1.232.1-8.1-2 31-01 | КАРКАС ПРОСТРАНСТВ. 2КПСД 28.33.4,0                     | 1       |            |
|          |          |     |                     | МАТЕРИАЛЫ   |         |            |
|          | 3        |     |                     | БЕТОН ЛЕГКИЙ М75  | 1,69М3  |            |
|          |          |     |                     |   |         |            |
|          |          |     | 1.232.1-8.1-1 31    |   |         |            |
| НАЧАЛПМ  | Акименко | А   |                     |   |         |            |
| Н.КОНТР. | Титова   | Т   |                     |   |         |            |
| ГЛ.СПЕЦ. | Титова   | Т   |                     |   |         |            |
| ПРОВЕРИЛ | Акименко | А   |                     |   |         |            |
| РАЗРАБ.  | Лонченко | Л   |                     |   |         |            |
|          |          |     | ПАНЕЛЬ 2ПССД 28     | СТАДИЯ  | ЛИСТ    | ЛИСТОВ     |
|          |          |     |                     | Р   |         | 1          |
|          |          |     |                     | ГОСГРАЖДАНСТРОЙ   |         |            |
|          |          |     |                     | КиевЗНИИЭП  |         |            |

ПОЛУЧЕНКО

ОБРАБОТКА СИСТЕМЫ

САГР КиевЗНИИЭП

для B=400 375  
для B=350 330

1-1

2-2

| Обозначение      | Марка              | В, мм | Масса, т |
|------------------|--------------------|-------|----------|
| 1.232.1-8.1-1 31 | 2 ПССД 28.33.3,5-П | 350   | 1,99     |
| -01              | 2 ПССД 28.33.4,0-П | 400   | 2,20     |

1.232.1-8.1-1 31СВ

Панель 2ПССД 28

Сборочный чертеж

| СТАДИЯ | МАССА    | МАСШТАБ |
|--------|----------|---------|
| Р      | СМ ТАБЛ  |         |
| ЛИСТ   | ЛИСТОВ 1 |         |

ГОСГРАЖДАНСТРОЙ  
КиевЗНИИЭП

| ИНВ. ПОДЛ. | ПОДПИСЬ И ДАТА | ВЗАМ. ИНВ. № | САПР<br>КиевЗНИИЭП | ОПЕРАТОР<br>СИСТЕМЫ | ПАНЧЕНКО   | КОЛ  | ПРИМЕ<br>ЧАНИЕ |
|------------|----------------|--------------|--------------------|---------------------|--|------|----------------|
|            |                |              | А4                 |                     | ДОКУМЕНТАЦИЯ   |      |                |
|            |                |              | А4                 |                     | СВОРОЧНЫЙ ЧЕРТЕЖ<br>УЗЛЫ ОПАЛУБОЧНЫЕ                       |      |                |
|            |                |              | А4                 |                     | ВЕДОМОСТЬ РАСХОДА СТА-<br>ЛИ НА ЭЛЕМЕНТ                    |      |                |
|            |                |              | А4                 |                     | ТЕХНИЧЕСКОЕ ОПИСАНИЕ                                       |      |                |
|            |                |              | БЧ                 | 2                   | ДЕТАЛИ<br>ПРОВКА ДЕРЕВЯННАЯ<br>50X100X100                  | 4    |                |
|            |                |              | 4                  |                     | МАТЕРИАЛЫ<br>РАСТВОР ЦЕМЕНТНЫЙ М100                        |      | 0,12М3         |
|            |                |              | 5                  |                     | ПИЛОМАТЕРИАЛ   |      | 0,002М3        |
|            |                |              |                    |                     | ПЕРЕМЕННЫЕ ДАННЫЕ  |      |                |
|            |                |              | А4                 | 1                   | ДЛЯ ИСПОЛНЕНИЙ:<br>1.232.1-8.1-1 32<br>ПССД 24.33.3,5-П    | 1    |                |
|            |                |              | 3                  |                     | СВОРОЧНЫЕ ЕДИНИЦЫ<br>КАРКАС ПРОСТРАНСТВ.<br>КПСД 24.33.3,5 | 1    |                |
|            |                |              |                    |                     | МАТЕРИАЛЫ<br>БЕТОН ЛЕГКИЙ М75                              |      | 1,32М3         |
|            |                |              | А4                 | 1                   | 1.232.1-8.1-1 32-01<br>ПССД 24.33.4,0-П                    | 1    |                |
|            |                |              | 3                  |                     | СВОРОЧНЫЕ ЕДИНИЦЫ<br>КАРКАС ПРОСТРАНСТВ.<br>КПСД 24.33.4,0 | 1    |                |
|            |                |              |                    |                     | МАТЕРИАЛЫ<br>БЕТОН ЛЕГКИЙ М75                              |      | 1,40М3         |
|            |                |              |                    |                     | 1.232.1-8.1-1 32   |      |                |
|            |                |              |                    |                     | НАЧ.АПМ <i>Акименко</i>                                    |      |                |
|            |                |              |                    |                     | Н.КОНТР. <i>Тумава</i>                                     |      |                |
|            |                |              |                    |                     | П.СПЕЦ. <i>Тумава</i>                                      |      |                |
|            |                |              |                    |                     | ПРОВЕРИЛ <i>Литвиненко</i>                                 |      |                |
|            |                |              |                    |                     | РАЗРАБ. <i>Панченко</i>                                    |      |                |
|            |                |              |                    |                     | СТАДИЯ   | ЛИСТ | ЛИСТОВ         |
|            |                |              |                    |                     | Р  |      | 1              |
|            |                |              |                    |                     | ГОСГРАЖДАНСТРОЙ  |      |                |
|            |                |              |                    |                     | КиевЗНИИЭП   |      |                |

ПАНЧЕНКО

ОПЕРАТОР СИСТЕМЫ

САПР КиевЗНИИЭП

ВЗАМ. ИНВ. №

ПОДПИСЬ И ДАТА

ИНВ. ПОДЛ.

| Обозначение      | Марка            | B, мм | A, мм | Масса, т |
|------------------|------------------|-------|-------|----------|
| 1.232.1-8.1-1 32 | ПССД 24.33.3,5-П | 350   | 475   | 1,77     |
| -01              | ПССД 24.33.4,0-П | 400   | 425   | 1,87     |

1.232.1-8.1-1 32СБ

Панель ПССД 24

Сборочный чертеж

| СТАДИЯ | МАССА   | МАСШТАБ |
|--------|---------|---------|
| Р      | СМ ТАБЛ |         |
| ЛИСТ   | ЛИСТОВ  | 1       |

ГОСГРАЖДАНСТРОЙ  
КиевЗНИИЭП

| ФОРМАТ   | ЗОНА       | ПОЗ | ОБОЗНАЧЕНИЕ                | НАИМЕНОВАНИЕ                         | КОЛ.    | ПРИМЕЧАНИЕ |
|----------|------------|-----|----------------------------|--------------------------------------|---------|------------|
| A4       |            |     | 1.232.1-8.1-1 33СВ         | ДОКУМЕНТАЦИЯ                         |         |            |
| A4       |            |     | 1.232.1-8.1-1 00Д1         | СБОРОЧНЫЙ ЧЕРТЕЖ                     |         |            |
|          |            |     |                            | УЗЛЫ ОПАЛУБОЧНЫЕ                     |         |            |
| A4       |            |     | 1.232.1-8.1-1 00РС         | ВЕДОМОСТЬ РАСХОДА СТАЛИ НА ЭЛЕМЕНТ   |         |            |
| A4       |            |     | 1.232.1-8.1-1 00ТО         | ТЕХНИЧЕСКОЕ ОПИСАНИЕ                 |         |            |
|          |            |     |                            | ДЕТАЛИ                               |         |            |
| ВЧ       | 2          |     | 50.100.100.120             | ПРОВКА ДЕРЕВЯННАЯ 50X100X100         | 4       |            |
|          |            |     |                            | МАТЕРИАЛЫ                            |         |            |
|          | 4          |     |                            | РАСТВОР ЦЕМЕНТНЫЙ М100               | 0,12М3  |            |
|          | 5          |     |                            | ПЫЛОМАТЕРИАЛ                         | 0,002М3 |            |
|          |            |     | ПЕРЕМЕННЫЕ ДАННЫЕ          | ДЛЯ ИСПОЛНЕНИЙ:                      |         |            |
|          |            |     |                            | 1.232.1-8.1-1 33 ПССД 25.33.3,5-П    |         |            |
|          |            |     |                            | СБОРОЧНЫЕ ЕДИНИЦЫ                    |         |            |
| A4       | 1          |     | 1.232.1-8.1-2 33           | КАРКАС ПРОСТРАНСТВ. КПСД 25.33.3,5   | 1       |            |
|          |            |     |                            | МАТЕРИАЛЫ                            |         |            |
|          | 3          |     |                            | БЕТОН ЛЕГКИЙ М75                     | 1,42М3  |            |
|          |            |     |                            | 1.232.1-8.1-1 33-01 ПССД 25.33.4,0-П |         |            |
|          |            |     |                            | СБОРОЧНЫЕ ЕДИНИЦЫ                    |         |            |
| A4       | 1          |     | 1.232.1-8.1-2 33-01        | КАРКАС ПРОСТРАНСТВ. КПСД 25.33.4,0   | 1       |            |
|          |            |     |                            | МАТЕРИАЛЫ                            |         |            |
|          | 3          |     |                            | БЕТОН ЛЕГКИЙ М75                     | 1,53М3  |            |
|          |            |     | 1.232.1-8.1-1 33           |                                      |         |            |
| НАЧ АПМ  | Акименко   | АК  |                            |                                      |         |            |
| Н КОНТР  | Титова     | ТМ  | ПАНЕЛЬ ПССД 25             |                                      |         |            |
| ГЛ СПЕЦ  | Титова     | ТМ  | СТАДИЯ                     | ЛИСТ                                 | ЛИСТОВ  |            |
| ПРОВЕРИЛ | Литвиненко | ЛМ  | Р                          | I                                    | I       |            |
| РАЗРАБ   | Литвиненко | ЛМ  | ГОСГРАЖДАНСТРОЙ КиевЗНИИЭП |                                      |         |            |

САПР  
КиевЗНИИЭП

ОПЕРАТОР СИСТЕМЫ

ПАНЧЕНКО

1-1

2-2

| Обозначение      | Марка            | В, мм | А, мм | Масса, т |
|------------------|------------------|-------|-------|----------|
| 1.232.1-8.1-1 33 | ПССД 25.33.3,5-п | 350   | 525   | 1,87     |
| -01              | ПССД 25.33.4,0-п | 400   | 475   | 2,01     |

1.232.1-8.1-1 33 СВ

Панель пссд 25

Сборочный чертеж

|        |         |         |
|--------|---------|---------|
| СТАДИЯ | МАССА   | МАСШТАБ |
| Р      | СМ ГАБЛ |         |
| ЛИСТ   | ЛИСТОВ  | 1       |

ГОСГРАЖДАНСТРОЙ КиевЗНИИЭП

ИЗВ ПОДГОТОВЛ

ПОДПИСЬ И ДАТА

ВЗАМ. ИНИИЭП

НАЧ АПМ Акименко АК

Н КОНТР Титова ТМ

ГЛ СПЕЦ Титова ТМ

ПРОВЕРИЛ Панченко ЛМ

РАЗРАБ Литвиненко ЛМ

| Панченко<br>Хорова |                         | ОБОЗНАЧЕНИЕ        | НАИМЕНОВАНИЕ   | КОП                           | ПРИМЕЧАНИЕ        |
|--------------------|-------------------------|--------------------|--|-------------------------------|-------------------|
| ОПЕРАТОР СИСТЕМЫ   | А4                      | 1.232.1-8.1-1 34СВ | СВОРОЧНЫЙ ЧЕРТЕЖ<br>УЗЛЫ ОПАЛУБОЧНЫЕ                       |                               |                   |
|                    | А4                      | 1.232.1-8.1-1 00Д1 |  |                               |                   |
|                    | А4                      | 1.232.1-8.1-1 00РС | ВЕДОМОСТЬ РАСХОДА СТАЛИ НА ЭЛЕМЕНТ<br>ТЕХНИЧЕСКОЕ ОПИСАНИЕ |                               |                   |
|                    | А4                      | 1.232.1-8.1-1 00ТО |  |                               |                   |
| САПР<br>КиевЗНИИЭП | БЧ                      | 2                  | 50.100.100.120   |                               |                   |
|                    |                         | 4                  |  | 4                             |                   |
|                    |                         | 5                  |  |                               | 0,16м3<br>9,002м3 |
|                    |                         | ПЕРЕМЕННЫЕ ДАННЫЕ  |  |                               |                   |
|                    |                         |                    | ДЕТАЛИ   |                               |                   |
|                    |                         |                    | ПРОВКА ДЕРЕВЯННАЯ<br>50X100X100                            | 4                             |                   |
|                    |                         |                    | МАТЕРИАЛЫ  |                               |                   |
|                    |                         |                    | РАСТВОР ЦЕМЕНТНЫЙ М100<br>ПИЛОМАТЕРИАЛ                     |                               |                   |
|                    |                         |                    | ДЛЯ ИСПОЛНЕНИЙ:  |                               |                   |
|                    |                         |                    | 1.232.1-8.1-1 34<br>1ПССЛ 27.33.3,5-П                      |                               |                   |
|                    |                         |                    | СВОРОЧНЫЕ ЕДИНИЦЫ  |                               |                   |
|                    | А4                      | 1                  | 1.232.1-8.1-2 34   | 1                             |                   |
|                    |                         | 3                  |  |                               | 2,31м3            |
|                    |                         |                    | КАРКАС ПРОСТРАНСТВ.<br>1КПСЛ 27.33.3,5                     |                               |                   |
|                    |                         |                    | МАТЕРИАЛЫ  |                               |                   |
|                    |                         |                    | БЕТОН ЛЕГКИЙ М75   |                               | 2,31м3            |
|                    |                         |                    | 1.232.1-8.1-1 34-01<br>1ПССЛ 27.33.4,0-П                   |                               |                   |
|                    |                         |                    | СВОРОЧНЫЕ ЕДИНИЦЫ  |                               |                   |
|                    | А4                      | 1                  | 1.232.1-8.1-2 34-01  | 1                             |                   |
|                    |                         | 3                  |  |                               | 2,61м3            |
|                    |                         |                    | КАРКАС ПРОСТРАНСТВ.<br>1КПСЛ 27.33.4,0                     |                               |                   |
|                    |                         |                    | МАТЕРИАЛЫ  |                               |                   |
|                    |                         |                    | БЕТОН ЛЕГКИЙ М75   |                               | 2,61м3            |
| 1.232.1-8.1-1 34   |                         |                    |  |                               |                   |
| ПОДПИСЬ И ДАТА     | НАЧ.АПМ <i>Акуменко</i> |                    |  |                               |                   |
| ИНВ № ПОДЛ         | И КОНТР.                | Тимова             | ИИЗ  | СТАДИЯ                        | ЛИСТ              |
|                    | ГЛ.СПЕЦ                 | Тимова             | ИИЗ  | Р                             | 1                 |
|                    | ПРОВЕРИЛ                | Лугвиненко         | ИИЗ  |                               | 2                 |
|                    | РАЗРАБ.                 | Панченко           | ИИЗ  | ГОСГРАЖДАНСТРОЙ<br>КиевЗНИИЭП |                   |
|                    |                         |                    |  | ПАНЕЛЬ<br>1ПССЛ 27 - 2ПССЛ 27 |                   |

| Панченко<br>Хорова |          | ОБОЗНАЧЕНИЕ | НАИМЕНОВАНИЕ                             | КОП                           | ПРИМЕЧАНИЕ |
|--------------------|----------|-------------|--|-------------------------------|------------|
| ОПЕРАТОР СИСТЕМЫ   | А4       | 1           | 1.232.1-8.1-1 34-02<br>2ПССЛ 27.33.3,5-П |                               |            |
|                    |          |             | СВОРОЧНЫЕ ЕДИНИЦЫ                        |                               |            |
|                    | А4       | 1           | 1.232.1-8.1-2 34-02                      | 1                             |            |
|                    |          |             | КАРКАС ПРОСТРАНСТВ.<br>2КПСЛ 27.33.3,5   |                               |            |
|                    |          |             | МАТЕРИАЛЫ                                |                               |            |
|                    |          |             | БЕТОН ЛЕГКИЙ М75                         |                               | 2,31м3     |
|                    |          |             | 1.232.1-8.1-1 34-03<br>2ПССЛ 27.33.4,0-П |                               |            |
|                    |          |             | СВОРОЧНЫЕ ЕДИНИЦЫ                        |                               |            |
|                    | А4       | 1           | 1.232.1-8.1-2 34-03                      | 1                             |            |
|                    |          |             | КАРКАС ПРОСТРАНСТВ.<br>2КПСЛ 27.33.4,0   |                               |            |
|                    |          |             | МАТЕРИАЛЫ                                |                               |            |
|                    |          |             | БЕТОН ЛЕГКИЙ М75                         |                               | 2,61м3     |
| 1.232.1-8.1-1 34   |          |             |  |                               |            |
| ПОДПИСЬ И ДАТА     | НАЧ.АПМ  |             |  |                               |            |
| ИНВ № ПОДЛ         | И КОНТР. | Тимова      | ИИЗ                                      | СТАДИЯ                        | ЛИСТ       |
|                    | ГЛ.СПЕЦ  | Тимова      | ИИЗ                                      | Р                             | 1          |
|                    | ПРОВЕРИЛ | Лугвиненко  | ИИЗ                                      |                               | 2          |
|                    | РАЗРАБ.  | Панченко    | ИИЗ                                      | ГОСГРАЖДАНСТРОЙ<br>КиевЗНИИЭП |            |
|                    |          |             |  | ПАНЕЛЬ<br>1ПССЛ 27 - 2ПССЛ 27 |            |



https://zavodji.com

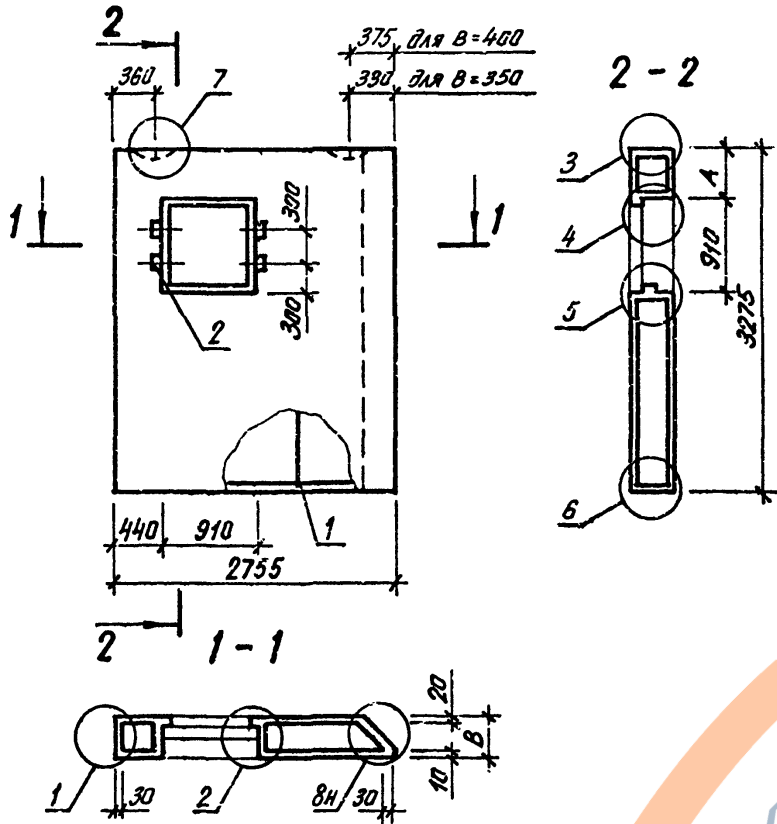
| ОПЕРАТОР СИСТЕМЫ | ФОРМА | ЗОНА | ПОЗ. | ОБОЗНАЧЕНИЕ         | НАИМЕНОВАНИЕ                             | КОП. | ПРИМЕЧАНИЕ        |
|------------------|-------|------|------|---------------------|--|------|-------------------|
|                  |       |      |      |                     |  |      |                   |
| Панченк          | A4    |      |      | 1.232.1-8.1-1 35CB  | ДОКУМЕНТАЦИЯ                             |      |                   |
|                  | A4    |      |      | 1.232.1-8.1-1 00Д1  | СВОРОЧНЫЙ ЧЕРТЕЖ<br>УЗЛЫ ОПАЛУБОВЧНЫЕ    |      |                   |
| A4               |       |      |      | 1.232.1-8.1-1 00РС  | ВЕДОМОСТЬ РАСХОДА СТА-<br>ЛИ НА ЭЛЕМЕНТ  |      |                   |
| A4               |       |      |      | 1.232.1-8.1-1 00ТО  | ТЕХНИЧЕСКОЕ ОПИСАНИЕ                     |      |                   |
| САПР КиевЗНИИЭП  | ВЧ    | 2    |      | 50.100.100.120      | ДЕТАЛИ                                   | 4    |                   |
|                  |       | 4    |      |                     | ПРОВКА ДЕРЕВЯННАЯ<br>50X100X100          |      |                   |
|                  |       | 5    |      |                     | МАТЕРИАЛЫ                                |      | 0,16М3<br>2,002М3 |
|                  |       |      |      | ПЕРЕМЕННЫЕ ДАННЫЕ   | РАСТВОР ЦЕМЕНТНЫЙ М100<br>ПИЛОМАТЕРИАЛ   |      |                   |
|                  |       |      |      |                     | ДЛЯ ИСПОЛНЕНИЙ:                          |      |                   |
|                  |       |      |      |                     | 1.232.1-8.1-1 35<br>1ПССЛ 28.33.3,5-П    |      |                   |
|                  |       |      |      |                     | СВОРОЧНЫЕ ЕДИНИЦЫ                        |      |                   |
| A4               | 1     |      |      | 1.232.1-8.1-2 35    | КАРКАС ПРОСТРАНСТВ.<br>1КПСЛ 28.33.3,5   | 1    |                   |
|                  |       | 3    |      |                     | МАТЕРИАЛЫ                                |      | 2,37М3            |
|                  |       |      |      |                     | БЕТОН ЛЕГКИЙ М75                         |      |                   |
|                  |       |      |      |                     | 1.232.1-8.1-1 35-01<br>1ПССЛ 28.33.4,0-П |      |                   |
|                  |       |      |      |                     | СВОРОЧНЫЕ ЕДИНИЦЫ                        |      |                   |
| A4               | 1     |      |      | 1.232.1-8.1-2 35-01 | КАРКАС ПРОСТРАНСТВ.<br>1КПСЛ 28.33.4,0   | 1    |                   |
|                  |       | 3    |      |                     | МАТЕРИАЛЫ                                |      | 2,67М3            |
|                  |       |      |      |                     | БЕТОН ЛЕГКИЙ М75                         |      |                   |
| ПОДПИСЬ И ДАТА   |       |      |      | 1.232.1-8.1-1 35    |  |      |                   |
| НАЧАЛОМ          |       |      |      | Панченк             |  |      |                   |
| ИЗМ. ПОДЛ.       |       |      |      | СТАДИЯ              |  |      |                   |
| И КОНТР.         |       |      |      | П                   |  |      |                   |
| И СПЕЦ.          |       |      |      | I                   |  |      |                   |
| ПРОВЕРИЛ         |       |      |      | II                  |  |      |                   |
| РАЗРАБ.          |       |      |      | ГОСГРАЖДАНСТРОЙ     |  |      |                   |
|                  |       |      |      | КиевЗНИИЭП          |  |      |                   |

| ОПЕРАТОР СИСТЕМЫ | ФОРМА | ЗОНА | ПОЗ. | ОБОЗНАЧЕНИЕ         | НАИМЕНОВАНИЕ                             | КОП. | ПРИМЕЧАНИЕ |
|------------------|-------|------|------|---------------------|--|------|------------|
|                  |       |      |      |                     |  |      |            |
| Панченк          | A4    | 1    |      | 1.232.1-8.1-2 35-02 | 1.232.1-8.1-1 35-02<br>2ПССЛ 28.33.3,5-П |      |            |
|                  |       |      |      |                     | СВОРОЧНЫЕ ЕДИНИЦЫ                        |      |            |
|                  |       | 3    |      |                     | КАРКАС ПРОСТРАНСТВ.<br>2КПСЛ 28.33.3,5   | 1    |            |
|                  |       |      |      |                     | МАТЕРИАЛЫ                                |      | 2,37М3     |
|                  |       |      |      |                     | БЕТОН ЛЕГКИЙ М75                         |      |            |
|                  |       |      |      |                     | 1.232.1-8.1-1 35-03<br>2ПССЛ 28.33.4,0-П |      |            |
|                  |       |      |      |                     | СВОРОЧНЫЕ ЕДИНИЦЫ                        |      |            |
| A4               | 1     |      |      | 1.232.1-8.1-2 35-03 | КАРКАС ПРОСТРАНСТВ.<br>2КПСЛ 28.33.4,0   | 1    |            |
|                  |       | 3    |      |                     | МАТЕРИАЛЫ                                |      | 2,67М3     |
|                  |       |      |      |                     | БЕТОН ЛЕГКИЙ М75                         |      |            |
| ПОДПИСЬ И ДАТА   |       |      |      | 1.232.1-8.1-1 35    |  |      |            |
| ВЗАИМН. №        |       |      |      |                     |  |      |            |
| ИЗМ. ПОДЛ.       |       |      |      |                     |  |      |            |
| И КОНТР.         |       |      |      |                     |  |      |            |
| И СПЕЦ.          |       |      |      |                     |  |      |            |
| ПРОВЕРИЛ         |       |      |      |                     |  |      |            |
| РАЗРАБ.          |       |      |      |                     |  |      |            |

https://zavodji.com

<https://zavodjbi.com/>

КиевЗНИИЭП СИСТЕМЫ



| Обозначение      | Марка              | B, мм | A, мм | Масса, т |
|------------------|--------------------|-------|-------|----------|
| 1.232.1-В.1-1 35 | 1 ПССА 28.33.3,5-П | 350   | 450   | 3,07     |
| -01              | 1 ПССА 28.33.4,0-П | 400   | 450   | 3,41     |
| -02              | 2 ПССА 28.33.3,5-П | 350   | 1900  | 3,07     |
| -03              | 2 ПССА 28.33.4,0-П | 400   | 1900  | 3,41     |

1.232.1-В.1-1 35 СБ

Панель  
1 ПССА 28 - 2 ПССА 28  
Сборочный чертеж

СТАДИЯ МАССА МАСШТАБ

Р СМ ТАБЛ

ЛИСТ ЛИСТОВ 1

ГОСГРАЖДАНСТРОЙ  
КиевЗНИИЭП

|          |            |                    |
|----------|------------|--------------------|
| НАЧ.АПМ  | Акуменко   | <i>[Signature]</i> |
| Н.КОНТР. | Титова     | <i>[Signature]</i> |
| ГЛ.СПЕЦ  | Титова     | <i>[Signature]</i> |
| ПРОВЕРИЛ | Ланченко   | <i>[Signature]</i> |
| РАЗРАБ   | Литвиненко | <i>[Signature]</i> |

ИНВ.ИМПЛОД ПОДПИСЬ И ДАТА ВЗАИМ.ИВЕНС

САПР Оператор СИСТЕМЫ  
КиевЗНИИЭП

| ФОРМАТ | ЗОНА | ПОЗ. | ОБОЗНАЧЕНИЕ | НАИМЕНОВАНИЕ | КОЛ. | ПРИМЕЧАНИЕ |
|--------|------|------|-------------|--------------|------|------------|
|        |      |      |             |              |      |            |

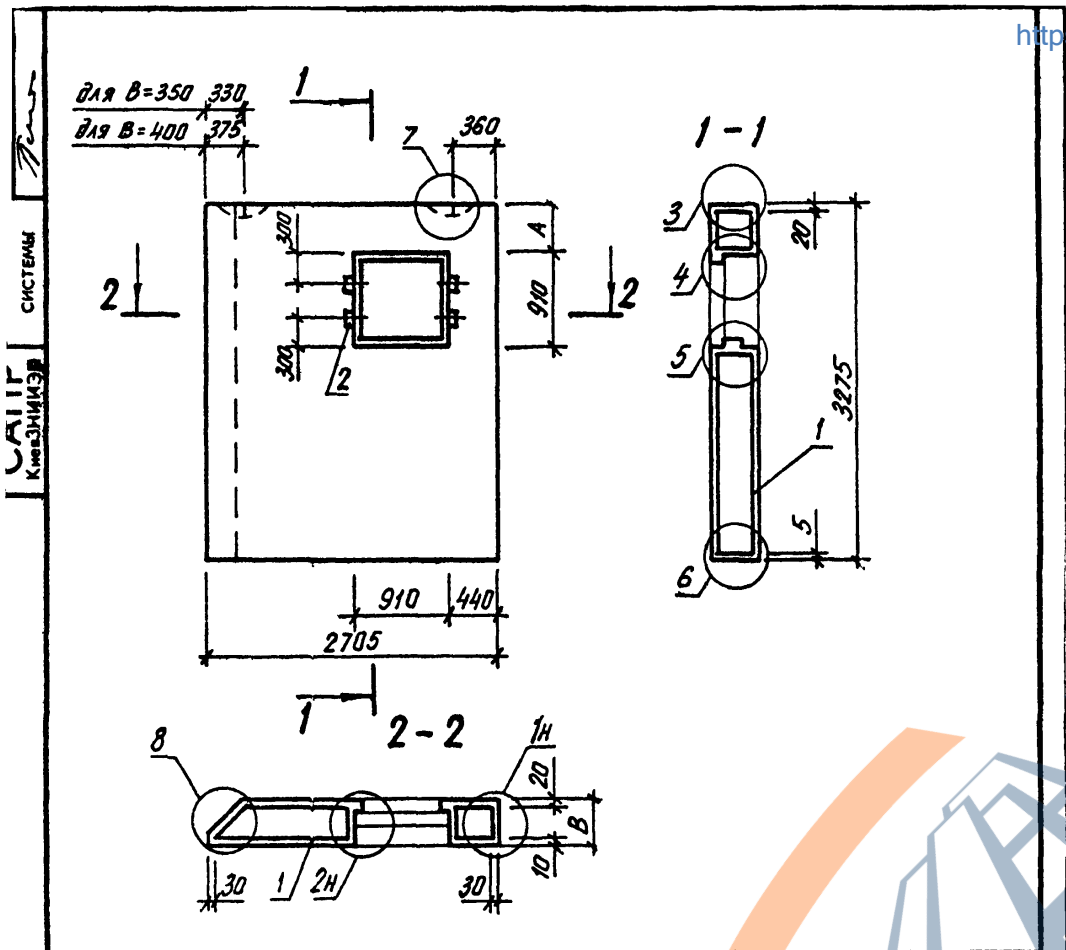
<https://zavodjbi.com/>

| Панченко<br>Д.С.   |                     | ФОРМАТ | ЗОНА | ПОЗ.             | ОБОЗНАЧЕНИЕ                              | НАИМЕНОВАНИЕ                            | КОЛ.              | ПРИМЕЧАНИЕ        |  |
|--------------------|---------------------|--------|------|------------------|--|---|-------------------|-------------------|--|
| САПР<br>КиевЗНИИЭП | ОПЕРАТОР<br>СИСТЕМЫ | A4     |      |                  | 1.232.1-8.1-1 36CB                       | ДОКУМЕНТАЦИЯ                            |                   |                   |  |
|                    |                     | A4     |      |                  | 1.232.1-8.1-1 00Д1                       | СБОРОЧНЫЙ ЧЕРТЕЖ<br>УЗЛЫ ОПАЛУВЧОННЕ    |                   |                   |  |
|                    |                     | A4     |      |                  | 1.232.1-8.1-1 00РС                       | ВЕДОМОСТЬ РАСХОДА СТА-<br>ЛИ НА ЭЛЕМЕНТ |                   |                   |  |
|                    |                     | A4     |      |                  | 1.232.1-8.1-1 00ТО                       | ТЕХНИЧЕСКОЕ ОПИСАНИЕ                    |                   |                   |  |
|                    |                     | ВЧ     | 2    |                  | 50.100.100.120                           | ДЕТАЛИ                                  | 4                 |                   |  |
|                    |                     |        | 4    |                  |  | ПРОВКА ДЕРЕВЯННАЯ<br>50X100X100         |                   |                   |  |
|                    |                     |        | 5    |                  |  | МАТЕРИАЛЫ                               |                   | 0,16М3<br>0,002М3 |  |
|                    |                     |        |      |                  |  | РАСТВОР ЦЕМЕНТНЫЙ М100<br>ПИЛОМАТЕРИАЛ  |                   |                   |  |
|                    |                     |        |      |                  |  | ПЕРЕМЕННЫЕ ДАННЫЕ                       | ДЛЯ ИСПОЛНЕНИЙ:   |                   |  |
|                    |                     |        |      |                  |  | 1.232.1-8.1-1 36<br>3ПССЛ 27.33.3,5-П   | СБОРОЧНЫЕ ЕДИНИЦЫ |                   |  |
|                    |                     |        |      | 1.232.1-8.1-1 36 | КАРКАС ПРОСТРАНСТВ.<br>3КПСЛ 27.33.3,5   | 1                                       |                   |                   |  |
|                    |                     |        |      |                  | МАТЕРИАЛЫ                                |   | 2,31М3            |                   |  |
|                    |                     |        |      |                  | БЕТОН ЛЕГКИЙ М75                         |   |                   |                   |  |
|                    |                     |        |      |                  | 1.232.1-8.1-1 36-01<br>3ПССЛ 27.33.4,0-П |   |                   |                   |  |
|                    |                     |        |      |                  | СБОРОЧНЫЕ ЕДИНИЦЫ                        |   |                   |                   |  |
|                    |                     |        |      |                  | КАРКАС ПРОСТРАНСТВ.<br>3КПСЛ 27.33.4,0   | 1                                       |                   |                   |  |
|                    |                     |        |      |                  | МАТЕРИАЛЫ                                |   | 2,61М3            |                   |  |
|                    |                     |        |      |                  | БЕТОН ЛЕГКИЙ М75                         |   |                   |                   |  |
|                    |                     |        |      |                  | 1.232.1-8.1-1 36                         |   |                   |                   |  |
|                    |                     |        |      |                  | НАЧАЛМ                                   | Акимова                                 |                   |                   |  |
|                    |                     |        |      |                  | Н.КОНТР.                                 | Тимова                                  |                   |                   |  |
|                    |                     |        |      |                  | ГЛ.СПЕЦ.                                 | Тимова                                  |                   |                   |  |
|                    |                     |        |      |                  | ПРОВЕРИЛ                                 | Панченко                                |                   |                   |  |
|                    |                     |        |      |                  | РАЗРАБ.                                  | Литвиненко                              |                   |                   |  |
|                    |                     |        |      |                  | СТАДИЯ                                   | ЛИСТ                                    | ЛИСТОВ            |                   |  |
|                    |                     |        |      |                  | Р  | І                                       | ?                 |                   |  |
|                    |                     |        |      |                  | ГОСГРАЖДАНСТРОЙ<br>КиевЗНИИЭП            |   |                   |                   |  |

|             |                |         |
|-------------|----------------|---------|
| ИНВ.№ ПОДЛ. | ПОДПИСЬ И ДАТА | ВЗАИМ.№ |
|             |                |         |

| Панченко<br>Д.С.   |                     | ФОРМАТ | ЗОНА | ПОЗ. | ОБОЗНАЧЕНИЕ                   | НАИМЕНОВАНИЕ                             | КОЛ.   | ПРИМЕЧАНИЕ |
|--------------------|---------------------|--------|------|------|-------------------------------|--|--------|------------|
| САПР<br>КиевЗНИИЭП | ОПЕРАТОР<br>СИСТЕМЫ | A4     | 1    |      | 1.232.1-8.1-2 36-02           | 1.232.1-8.1-1 36-02<br>4ПССЛ 27.33.3,5-П |        |            |
|                    |                     |        |      |      |                               | СБОРОЧНЫЕ ЕДИНИЦЫ                        |        |            |
|                    |                     |        |      |      |                               | КАРКАС ПРОСТРАНСТВ.<br>4КПСЛ 27.33.3,5   | 1      |            |
|                    |                     |        |      |      |                               | МАТЕРИАЛЫ                                |        |            |
|                    |                     |        |      |      |                               | БЕТОН ЛЕГКИЙ М75                         |        | 2,31М3     |
|                    |                     |        |      |      |                               | 1.232.1-8.1-1 36-03<br>4ПССЛ 27.33.4,0-П |        |            |
|                    |                     |        |      |      |                               | СБОРОЧНЫЕ ЕДИНИЦЫ                        |        |            |
|                    |                     |        |      |      |                               | КАРКАС ПРОСТРАНСТВ.<br>4КПСЛ 27.33.4,0   | 1      |            |
|                    |                     |        |      |      |                               | МАТЕРИАЛЫ                                |        |            |
|                    |                     |        |      |      |                               | БЕТОН ЛЕГКИЙ М75                         |        | 2,61М3     |
|                    |                     |        |      |      | 1.232.1-8.1-1 36              |  |        |            |
|                    |                     |        |      |      | ИНВ.№ ПОДЛ.                   |  |        |            |
|                    |                     |        |      |      | ПОДПИСЬ И ДАТА                |  |        |            |
|                    |                     |        |      |      | ВЗАИМ.№                       |  |        |            |
|                    |                     |        |      |      | СТАДИЯ                        | ЛИСТ                                     | ЛИСТОВ |            |
|                    |                     |        |      |      | Р                             | І  | ?      |            |
|                    |                     |        |      |      | ГОСГРАЖДАНСТРОЙ<br>КиевЗНИИЭП |  |        |            |

|             |                |         |
|-------------|----------------|---------|
| ИНВ.№ ПОДЛ. | ПОДПИСЬ И ДАТА | ВЗАИМ.№ |
|             |                |         |



<https://zavodjbi.com/>

| ОБОЗНАЧЕНИЕ | НАИМЕНОВАНИЕ | КОЛ | ПРИМ. ЧАНИЕ |                  |                 |        |      |     |
|-------------|--------------|-----|-------------|------------------|-----------------|--------|------|-----|
|             |              |     |             | ОПЕРАТОР СИСТЕМЫ | САПР КиевЗНИИЭП | ФОРМАТ | ЗОНА | ПОБ |
|             |              |     |             |                  |                 |        |      |     |

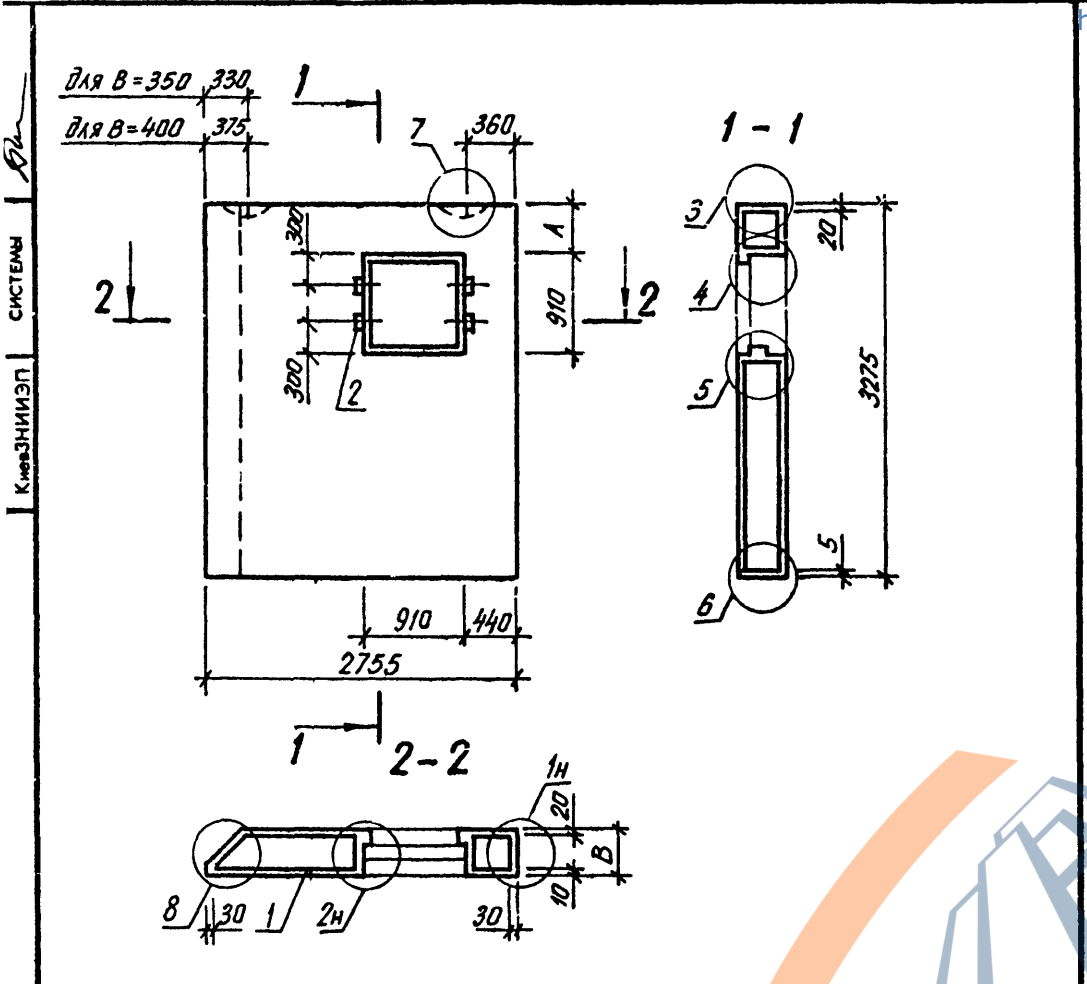
| Обозначение                                      | Марка              | B, мм           | A, мм    | Масса, т |
|--|--------------------|-----------------|----------|----------|
| 1.232.1-8.1-1 36                                 | 3 ПССА 27.33.3,5-П | 350             | 450      | 2,99     |
| -01  | 3 ПССА 27.33.4,0-П | 400             | 450      | 3,34     |
| -02  | 4 ПССА 27.33.3,5-П | 350             | 1900     | 2,99     |
| -03  | 4 ПССА 27.33.4,0-П | 400             | 1900     | 3,34     |
| <b>1.232.1-8.1-1 36 СБ</b>                       |                    |                 |          |          |
| Панель<br>ЗПССА 27-4 ПССА 27<br>Сборочный чертёж |                    | СТАДИЯ          | МАССА    | МАСШТАБ  |
|  |                    | Р               | СМ ТАБЛ  |          |
|  |                    | ЛИСТ            | ЛИСТОВ 1 |          |
|  |                    | ГОСГРАЖДАНСТРОЙ |          |          |
|  |                    | КиевЗНИИЭП      |          |          |
| НАЧ АПМ  | Акименко           |                 |          |          |
| И КОНТР.   | Тимова             |                 |          |          |
| ГЛ СПЕЦ  | Тимова             |                 |          |          |
| ПРОВЕРИЛ   | Панченко           |                 |          |          |
| РАЗРАБ   | Литвиненко         |                 |          |          |

ОПЕРАТОР СИСТЕМЫ  
САПР  
КиевЗНИИЭП  
ФОРМАТ  
ЗОНА  
ПОБ  
ВЗАИМНЕН  
ПОДПИСЬ И ДАТА  
ИЛИ ПОДПОД

<https://zavodjbi.com/>

| ОПЕРАТОР СИСТЕМЫ | САПР КиевЗНИИЭП | ФОРМАТ | ЗОНА | ПОЗ. | ОБОЗНАЧЕНИЕ         | НАИМЕНОВАНИЕ                           | КОЛ | ПРИМЕЧАНИЕ |  |
|------------------|-----------------|--------|------|------|---------------------|--|-----|------------|--|
|                  |                 |        |      |      |                     |  |     |            | ОПЕРАТОР СИСТЕМЫ                       |
| Ланченко         | Рис             | A4     |      |      | 1.232.1-8.1-1 37СВ  | ДОКУМЕНТАЦИЯ                           |     |            |  |
|                  |                 | A4     |      |      |                     |  |     |            | СБОРОЧНЫЙ ЧЕРТЕЖ<br>УЗЛЫ ОПАЛУВОЧНЫЕ   |
| Ланченко         | Рис             | A4     |      |      | 1.232.1-8.1-1 00РС  | ВЕДОМОСТЬ РАСХОДА СТАЛИ НА ЭЛЕМЕНТ     |     |            |  |
|                  |                 | A4     |      |      |                     |  |     |            | ТЕХНИЧЕСКОЕ ОПИСАНИЕ                   |
| Ланченко         | Рис             | ВЧ     | 2    |      | 50.100.100.120      | ДЕТАЛИ                                 | 8   |            |  |
|                  |                 |        |      |      |                     |  |     |            | ПРОВКА ДЕРЕВЯННАЯ<br>50X100X100        |
| Ланченко         | Рис             |        |      | 4    | ПЕРЕМЕННЫЕ ДАННЫЕ   | МАТЕРИАЛЫ                              |     |            |  |
|                  |                 |        |      | 5    |                     |  |     |            | РАСТВОР ЦЕМЕНТНЫЙ М100<br>ПИЛОМАТЕРИАЛ |
| Ланченко         | Рис             | A4     | 1    |      | 1.232.1-8.1-2 37    | КАРКАС ПРОСТРАНСТВ.<br>4КПСЛ 28.33.3,5 | 1   |            |  |
|                  |                 |        |      | 3    |                     |  |     |            | БЕТОН ЛЕГКИЙ М75                       |
| Ланченко         | Рис             | A4     | 1    |      | 1.232.1-8.1-2 37-01 | КАРКАС ПРОСТРАНСТВ.<br>4КПСЛ 28.33.4,0 | 1   |            |  |
|                  |                 |        |      | 3    |                     |  |     |            | БЕТОН ЛЕГКИЙ М75                       |
|                  |                 |        |      |      | 1.232.1-8.1-1 37    |  |     |            |  |
| НАЧАЛО           |                 |        |      |      | <i>Ланченко</i>     |  |     |            |  |
| ИЗМЕР. ПОДР.     |                 |        |      |      | ПАНЕЛЬ              |  |     |            |  |
| ИЗМЕР. ПОДР.     |                 |        |      |      | ЭПСЛ 28 - 4ПЭСЛ 28  |  |     |            |  |
| ИЗМЕР. ПОДР.     |                 |        |      |      | СТАДИЯ Лист Листов  |  |     |            |  |
| ИЗМЕР. ПОДР.     |                 |        |      |      | Р I 2               |  |     |            |  |
| ИЗМЕР. ПОДР.     |                 |        |      |      | ГОСГРАЖДАНСТРОИ     |  |     |            |  |
| ИЗМЕР. ПОДР.     |                 |        |      |      | КиевЗНИИЭП          |  |     |            |  |
| ИЗМЕР. ПОДР.     |                 |        |      |      | 1.232.1-8.1-1 37    |  |     |            |  |
| ИЗМЕР. ПОДР.     |                 |        |      |      | лист                |  |     |            |  |
| ИЗМЕР. ПОДР.     |                 |        |      |      | 2                   |  |     |            |  |

| ОПЕРАТОР СИСТЕМЫ | САПР КиевЗНИИЭП | ФОРМАТ | ЗОНА | ПОЗ. | ОБОЗНАЧЕНИЕ         | НАИМЕНОВАНИЕ                           | КОЛ | ПРИМЕЧАНИЕ |                  |
|------------------|-----------------|--------|------|------|---------------------|--|-----|------------|------------------|
|                  |                 |        |      |      |                     |  |     |            | ОПЕРАТОР СИСТЕМЫ |
| Ланченко         | Рис             | A4     | 1    |      | 1.232.1-8.1-2 37-02 | КАРКАС ПРОСТРАНСТВ.<br>4КПСЛ 28.33.3,5 | 1   |            |                  |
|                  |                 |        |      | 3    |                     |  |     |            | БЕТОН ЛЕГКИЙ М75 |
| Ланченко         | Рис             | A4     | 1    |      | 1.232.1-8.1-2 37-03 | КАРКАС ПРОСТРАНСТВ.<br>4КПСЛ 28.33.4,0 | 1   |            |                  |
|                  |                 |        |      | 3    |                     |  |     |            | БЕТОН ЛЕГКИЙ М75 |
|                  |                 |        |      |      | 1.232.1-8.1-1 37-02 |  |     |            |                  |
|                  |                 |        |      |      | 1.232.1-8.1-1 37-03 |  |     |            |                  |
| ИЗМЕР. ПОДР.     |                 |        |      |      | 1.232.1-8.1-1 37    |  |     |            |                  |
| ИЗМЕР. ПОДР.     |                 |        |      |      | лист                |  |     |            |                  |
| ИЗМЕР. ПОДР.     |                 |        |      |      | 2                   |  |     |            |                  |



| Обозначение       | Марка              | B, мм | A, мм | Масса, т |
|-------------------|--------------------|-------|-------|----------|
| 1.232.1-В. 1-1 37 | 3 ПССА 28.33.3,5-П | 350   | 450   | 3,07     |
| -01               | 3 ПССА 28.33.4,0-П | 400   | 450   | 3,41     |
| -02               | 4 ПССА 28.33.3,5-П | 350   | 1900  | 3,07     |
| -03               | 4 ПССА 28.33.4,0-П | 400   | 1900  | 3,41     |

1.232.1-В. 1-1 37 СБ

|   |  |                                       |                     |         |
|---|--|---------------------------------------|---------------------|---------|
| ПАНЕЛЬ<br>3 ПССА 28 - 4 ПССА 28<br>Обратный чертеж  |  | СТАДИЯ<br>Р                           | МАССА<br>СМ<br>ТАБЛ | МАСШТАБ |
| НАЧАЛПМ Акименко<br>И.КОНТР. Титова<br>ГЛ.СПЕЦ. Титова<br>ПРОВЕРИЛ Панченко<br>РАЗРАБ. Литвиненко |  | ЛИСТ<br>ГЭСГРАЖДАНСТРОЙ<br>КиевЗНИИЭП | ЛИСТОВ 1            |         |

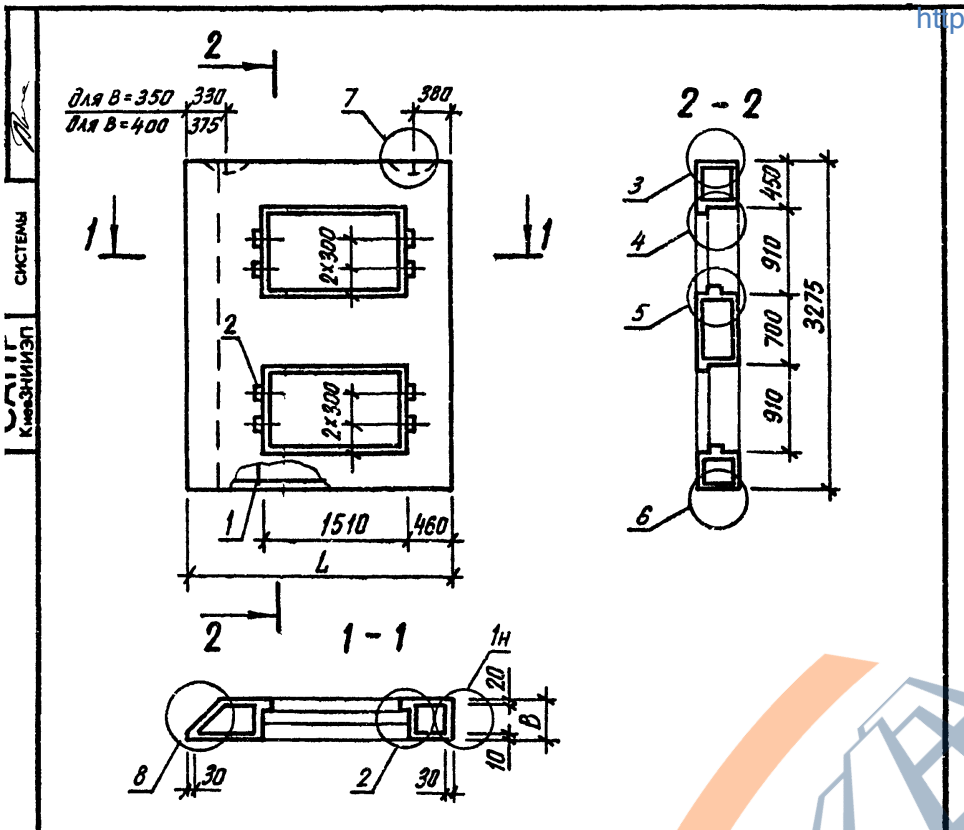
| ОБОЗНАЧЕНИЕ          | НАИМЕНОВАНИЕ        | КОЛ                | ПРИМЕЧАНИЕ                                 |
|----------------------|---------------------|--------------------|--|
| ЗАВОД ЖУБЕЛ          |                     |                    |  |
| ФОРМА<br>ЗОНА<br>ПОЗ | ОПЕРАТОР<br>СИСТЕМЫ | САПР<br>КиевЗНИИЭП | ВЗАИМНЬ №<br>ПОДПИСЬ И ДАТА<br>ИЛИ ПОДПИСИ |
|                      |                     |                    | ЛИСТ                                       |







<https://zavodbi.com/>



| Обозначение      | Марка              | L, мм | B, мм | Масса, т |
|------------------|--------------------|-------|-------|----------|
| 1.232.1-8.1-1 39 | 6 ПССЛ 27.33.3,5-П | 2705  | 350   | 2,15     |
| -01              | 6 ПССЛ 27.33.4,0-П | 2705  | 400   | 2,37     |
| -02              | 6 ПССЛ 28.33.3,5-П | 2755  | 350   | 2,22     |
| -03              | 6 ПССЛ 28.33.4,0-П | 2755  | 400   | 2,45     |

1.232.1-8.1-1 39 СБ

Панель  
6 ПССЛ 27 - 6 ПССЛ 28  
Сборочный чертёж

| СТАДИЯ | МАССА    | МАСШТАБ |
|--------|----------|---------|
| Р      | СМ ТАБЛ  |         |
| ЛИСТ   | ЛИСТОВ 1 |         |

|           |            |                    |
|-----------|------------|--------------------|
| НАЧ. АПИ  | Акименко   | <i>[Signature]</i> |
| И.КОНТР.  | Титова     | <i>[Signature]</i> |
| ГЛ. СПЕЦ. | Титова     | <i>[Signature]</i> |
| ПРОВЕРИЛ  | Ланченко   | <i>[Signature]</i> |
| РАЗРАБ.   | Литвиненко | <i>[Signature]</i> |

ГОСГРАЖДАНСТРОЯ  
КиевЗНИИЭП

| ОБОЗНАЧЕНИЕ | НАИМЕНОВАНИЕ | КОЛ | ПРИМЕЧАНИЕ |
|-------------|--------------|-----|------------|
|             |              |     |            |

ОПЕРАТОР СИСТЕМЫ  
САПР  
КиевЗНИИЭП

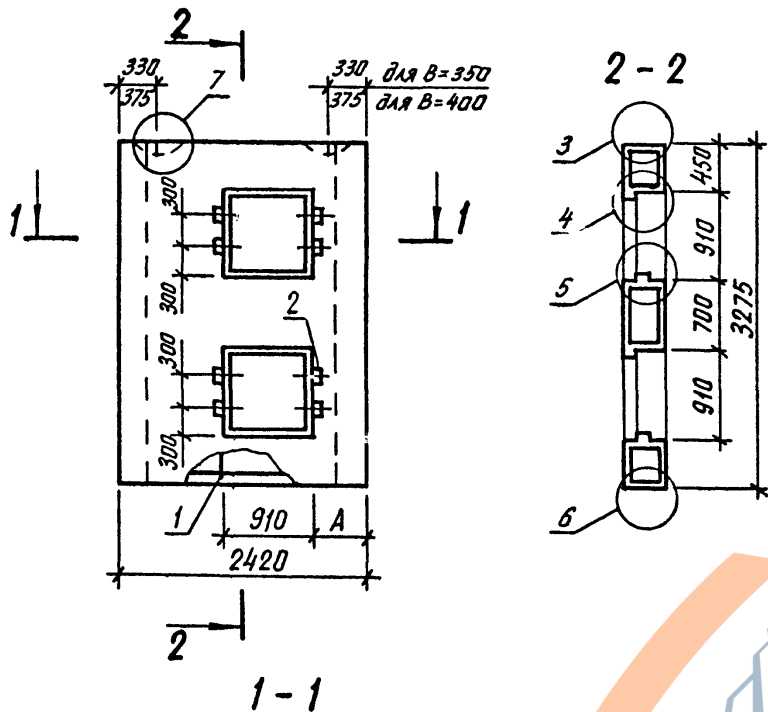
ПОДПИСЬ И ДАТА  
ИНВЕНТОЛ

<https://zavodbi.com/>

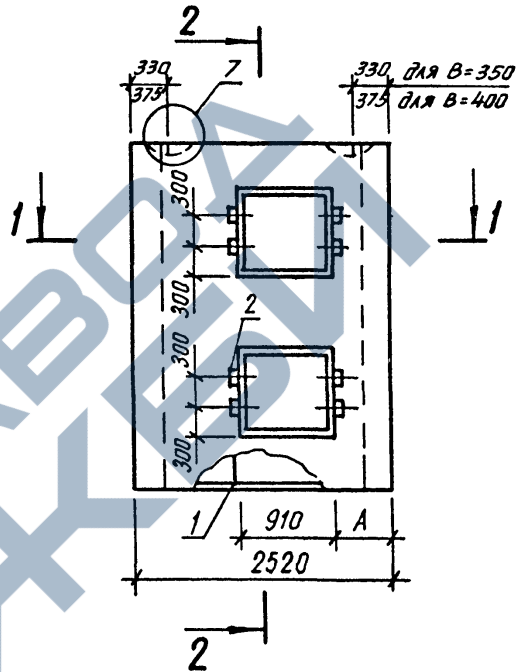
| ОПЕРАТОР СИСТЕМЫ              | ФОРМАТ | ЗОНА | ПОЗ.           | ОБОЗНАЧЕНИЕ        | НАИМЕНОВАНИЕ                               | КОП. | ПРИМЕЧАНИЕ       | ИНВ № ПОДЛ. | ПОДПИСЬ И ДАТА | ВЗАМ.ИНВ.№ |
|-------------------------------|--------|------|----------------|--------------------|--|------|------------------|-------------|----------------|------------|
|                               |        |      |                |                    |  |      |                  |             |                |            |
| Панченко<br>Дан               | А4     |      |                | 1.232.1-8.1-1 40СВ | ДОКУМЕНТАЦИЯ                               |      |                  |             |                |            |
|                               |        |      |                | 1.232.1-8.1-1 00Д1 | СВОРОЧНЫЙ ЧЕРТЕЖ<br>УЗЛЫ ОПАЛУБОЧНЫЕ       |      |                  |             |                |            |
|                               |        |      |                | 1.232.1-8.1-1 00РС | ВЕДОМОСТЬ РАСХОДА СТА-<br>ЛИ НА ЭЛЕМЕНТ    |      |                  |             |                |            |
|                               |        |      |                | 1.232.1-8.1-1 00ТО | ТЕХНИЧЕСКОЕ ОПИСАНИЕ                       |      |                  |             |                |            |
| САПР<br>КиевЗНИИЭП            | ВЧ     | 2    | 50.100.100.120 |                    | ДЕТАЛИ                                     |      |                  |             |                |            |
|                               |        |      |                |                    | ПРОВКА ДЕРЕВЯННАЯ<br>50X100X100            | 8    |                  |             |                |            |
| САПР<br>КиевЗНИИЭП            | ВЧ     | 2    | 50.100.100.120 |                    | МАТЕРИАЛЫ                                  |      |                  |             |                |            |
|                               |        |      |                |                    | ПИЛОМАТЕРИАЛ                               |      | 0,004М3          |             |                |            |
| САПР<br>КиевЗНИИЭП            | ВЧ     | 2    | 50.100.100.120 | ПЕРЕМЕННЫЕ ДАННЫЕ  | ДЛЯ ИСПОЛНЕНИЙ:                            |      |                  |             |                |            |
|                               |        |      |                |                    | 1.232.1-8.1-1 40<br>ПССЛ 24.33.3,5-П       |      |                  |             |                |            |
| САПР<br>КиевЗНИИЭП            | ВЧ     | 2    | 50.100.100.120 |                    | СВОРОЧНЫЕ ЕДИНИЦЫ                          |      |                  |             |                |            |
|                               |        |      |                |                    | КАРКАС ПРОСТРАНСТВ.<br>КПСЛ 24.33.3,5      | 1    |                  |             |                |            |
| САПР<br>КиевЗНИИЭП            | ВЧ     | 2    | 50.100.100.120 |                    | МАТЕРИАЛЫ                                  |      |                  |             |                |            |
|                               |        |      |                |                    | БЕТОН ЛЕГКИЙ М75<br>РАСТВОР ЦЕМЕНТНЫЙ М100 |      | 1,43М3<br>0,12М3 |             |                |            |
| САПР<br>КиевЗНИИЭП            | ВЧ     | 2    | 50.100.100.120 |                    | 1.232.1-8.1-1 40-01<br>ПССЛ 24.33.4,0-П    |      |                  |             |                |            |
|                               |        |      |                |                    | СВОРОЧНЫЕ ЕДИНИЦЫ                          |      |                  |             |                |            |
| САПР<br>КиевЗНИИЭП            | ВЧ     | 2    | 50.100.100.120 |                    | КАРКАС ПРОСТРАНСТВ.<br>КПСЛ 24.33.4,0      | 1    |                  |             |                |            |
|                               |        |      |                |                    | МАТЕРИАЛЫ                                  |      |                  |             |                |            |
| САПР<br>КиевЗНИИЭП            | ВЧ     | 2    | 50.100.100.120 |                    | БЕТОН ЛЕГКИЙ М75<br>РАСТВОР ЦЕМЕНТНЫЙ М100 |      | 1,53М3<br>0,12М3 |             |                |            |
|                               |        |      |                |                    | 1.232.1-8.1-1 40                           |      |                  |             |                |            |
| НАЧАЛМ <i>Акуменко</i>        |        |      |                |                    |  |      |                  |             |                |            |
| ПАНЕЛЬ<br>ПССЛ 24 - ПССЛ 25   |        |      |                |                    |  |      |                  |             |                |            |
| ГОСГРАЖДАНСТРОЙ<br>КиевЗНИИЭП |        |      |                |                    |  |      |                  |             |                |            |

| ОПЕРАТОР СИСТЕМЫ   | ФОРМАТ | ЗОНА | ПОЗ.                | ОБОЗНАЧЕНИЕ                             | НАИМЕНОВАНИЕ                               | КОП. | ПРИМЕЧАНИЕ       | ИНВ № ПОДЛ. | ПОДПИСЬ И ДАТА | ВЗАМ.ИНВ.№ |
|--------------------|--------|------|---------------------|---|--|------|------------------|-------------|----------------|------------|
|                    |        |      |                     |   |  |      |                  |             |                |            |
| Панченко<br>Дан    | А4     |      |                     | 1.232.1-8.1-1 40-02<br>ПССЛ 25.33.3,5-П | СВОРОЧНЫЕ ЕДИНИЦЫ                          |      |                  |             |                |            |
|                    |        |      |                     | 1.232.1-8.1-2 40-02                     | КАРКАС ПРОСТРАНСТВ.<br>КПСЛ 25.33.3,5      | 1    |                  |             |                |            |
| ЭПВЦ<br>КиевЗНИИЭП | А4     | 1    | 1.232.1-8.1-2 40-02 |   | МАТЕРИАЛЫ                                  |      |                  |             |                |            |
|                    |        |      |                     |   | БЕТОН ЛЕГКИЙ М75<br>РАСТВОР ЦЕМЕНТНЫЙ М100 |      | 1,54М3<br>0,13М3 |             |                |            |
| ЭПВЦ<br>КиевЗНИИЭП | А4     | 1    | 1.232.1-8.1-2 40-03 | 1.232.1-8.1-1 40-03<br>ПССЛ 25.33.4,0-П | СВОРОЧНЫЕ ЕДИНИЦЫ                          |      |                  |             |                |            |
|                    |        |      |                     | 1.232.1-8.1-2 40-03                     | КАРКАС ПРОСТРАНСТВ.<br>КПСЛ 25.33.4,0      | 1    |                  |             |                |            |
| ЭПВЦ<br>КиевЗНИИЭП | А4     | 1    | 1.232.1-8.1-2 40-03 |   | МАТЕРИАЛЫ                                  |      |                  |             |                |            |
|                    |        |      |                     |   | БЕТОН ЛЕГКИЙ М75<br>РАСТВОР ЦЕМЕНТНЫЙ М100 |      | 1,65М3<br>0,13М3 |             |                |            |
| 1.232.1-8.1-1 40   |        |      |                     |   |  |      |                  |             |                |            |
| 2                  |        |      |                     |   |  |      |                  |             |                |            |

Дис. 1



Дис. 2



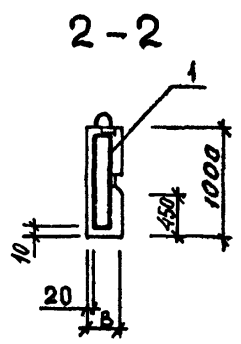
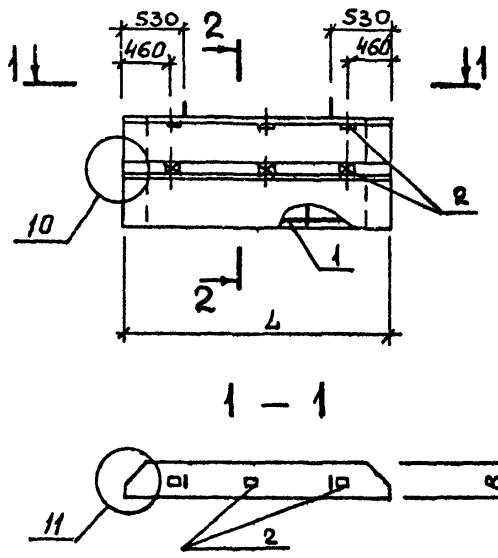
| Обозначение      | Марка            | B, мм | A, мм | Дис. | Масса, т |
|------------------|------------------|-------|-------|------|----------|
| 1.232.1-8.1-1 40 | ПССЛ 24.33.3,5-П | 350   | 475   | 1    | 1,91     |
| -01              | ПССЛ 24.33.4,0-П | 400   | 425   | 1    | 2,03     |
| -02              | ПССЛ 25.33.3,5-П | 350   | 525   | 2    | 2,04     |
| -03              | ПССЛ 25.33.4,0-П | 400   | 475   | 2    | 2,18     |

|                    |            |                 |
|--------------------|------------|-----------------|
| 1.232.1-8.1-1 40СБ |            |                 |
| НАЧ.АПМ            |            | СТАДИЯ          |
| НАЧ.ОТД.           | Акименко   | МАССА           |
| И.КОНТР.           | Титава     | Р               |
| ПРОВЕРИЛ           | Ланченко   | СМ              |
| РАЗРАБ.            | Литвиненко | ТАБЛ            |
|                    |            | ЛИСТ            |
|                    |            | ЛИСТОВ 1        |
|                    |            | ГОСГРАЖДАНСТРОЙ |
|                    |            | КиевЗНИИЭП      |



КиевЗНИИЭП СИСТЕМЫ

<https://zavodjbi.com/>



| Обозначение       | Марка              | В,<br>мм | Л,<br>мм | Масса,<br>т |
|-------------------|--------------------|----------|----------|-------------|
| 1.232.1-8. 1-1 41 | пссп 24.10.2,6 - п | 260      | 2420     | 0,75        |
| -01               | пссп 24.10.3,1 - п | 310      | 2420     | 0,87        |
| -02               | пссп 25.10.2,6 - п | 260      | 2520     | 0,77        |
| -03               | пссп 25.10.3,1 - п | 310      | 2520     | 0,91        |

1.232.1-8.1-1 41СБ

Панель  
пссп 24 - пссп 25  
Сборочный чертеж

| СТАДИЯ | МАССА      | МАСШТАБ |
|--------|------------|---------|
| Р      | СМ<br>ТАБЛ |         |
| ЛИСТ   | ЛИСТОВ 1   |         |

|          |            |                    |
|----------|------------|--------------------|
| НАЧ.АПМ  | Акименко   | <i>[Signature]</i> |
| Н.КОНТР. | Титова     | <i>[Signature]</i> |
| ГЛ.СПЕЦ. | Титова     | <i>[Signature]</i> |
| ПРОВЕРИЛ | Литвиненко | <i>[Signature]</i> |
| РАЗРАБ.  | Понченко   | <i>[Signature]</i> |

ГОСГРАЖДАНСТРОЙ  
КиевЗНИИЭП

<https://zavodjbi.com/>

| ОБОЗНАЧЕНИЕ | НАИМЕНОВАНИЕ | КОЛ | ПРИМЕЧАНИЕ |
|-------------|--------------|-----|------------|
|             |              |     |            |

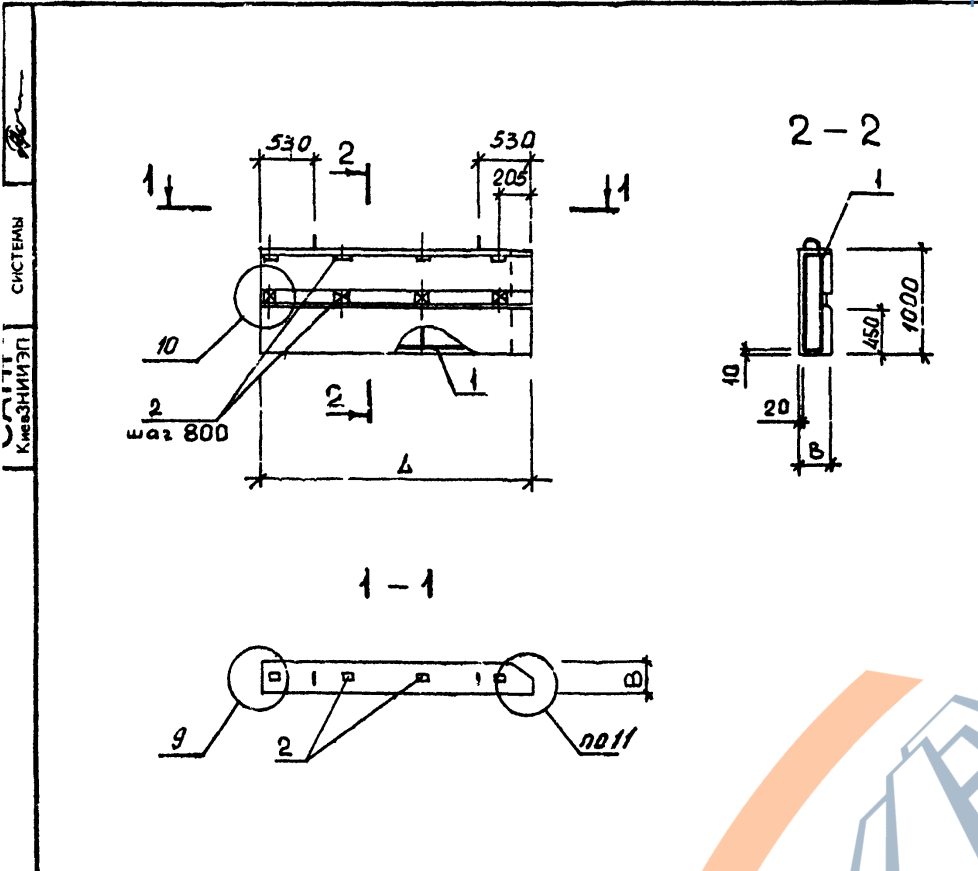
ОПЕРАТОР СИСТЕМЫ  
САПР  
КиевЗНИИЭП

ВЗАИМНВ №  
ПОДПИСЬ И ДАТА

<https://zavodji.com/>

| ИНВ № ПОДЛ | ПОДПИСЬ И ДАТА | ВЗАИМ ИНВ № | ОПЕРАТОР СИСТЕМЫ | КАПР КиевЗНИИЭП | ПАНЧЕНКО | ФОРМАТ | ЗОНА | ПОЗ. | ОБОЗНАЧЕНИЕ         | НАИМЕНОВАНИЕ                               | КОЛ.             | ПРИМЕЧАНИЕ |
|------------|----------------|-------------|------------------|-----------------|----------|--------|------|------|---------------------|--|------------------|------------|
|            |                |             |                  |                 |          | А4     | А4   | А4   |                     |  |                  |            |
|            |                |             |                  |                 |          |        |      |      | 1.232.1-8.1-1 42СВ  | ДОКУМЕНТАЦИЯ                               |                  |            |
|            |                |             |                  |                 |          |        |      |      | 1.232.1-8.1-1 00Д1  | СВОРОЧНЫЙ ЧЕРТЕЖ<br>УЗЛЫ ОПАЛУБОЧНЫЕ       |                  |            |
|            |                |             |                  |                 |          |        |      |      | 1.232.1-8.1-1 00РС  | ВЕДОМОСТЬ РАСХОДА СТАЛИ<br>НА ЭЛЕМЕНТ      |                  |            |
|            |                |             |                  |                 |          |        |      |      | 1.232.1-8.1-1 00ТО  | ТЕХНИЧЕСКОЕ ОПИСАНИЕ                       |                  |            |
|            |                |             |                  |                 |          |        |      |      |                     | ДЕТАЛИ                                     |                  |            |
|            |                |             |                  |                 |          |        |      |      | 40.100.120.120      | ПРОВКА ДЕРЕВЯННАЯ<br>40X100X120            | 8                |            |
|            |                |             |                  |                 |          |        |      |      |                     | МАТЕРИАЛЫ                                  |                  |            |
|            |                |             |                  |                 |          |        |      |      |                     | ПИЛОМАТЕРИАЛ                               | 0,004МЗ          |            |
|            |                |             |                  |                 |          |        |      |      |                     | ПЕРЕМЕННЫЕ ДАННЫЕ                          |                  |            |
|            |                |             |                  |                 |          |        |      |      |                     | ДЛЯ ИСПОЛНЕНИЙ:                            |                  |            |
|            |                |             |                  |                 |          |        |      |      |                     | 1.232.1-8.1-1 42<br>1ПССП 27.10.2,6-П      |                  |            |
|            |                |             |                  |                 |          |        |      |      |                     | СВОРОЧНЫЕ ЕДИНИЦЫ                          |                  |            |
|            |                |             |                  |                 |          |        |      |      | 1.232.1-8.1-2 43    | КАРКАС ПРОСТРАНСТВ.<br>1КПСИ 27.10.2,6     | 1                |            |
|            |                |             |                  |                 |          |        |      |      |                     | МАТЕРИАЛЫ                                  |                  |            |
|            |                |             |                  |                 |          |        |      |      |                     | БЕТОН ЛЕГКИЙ М75<br>РАСТВОР ЦЕМЕНТНЫЙ М100 | 0,64МЗ<br>0,06МЗ |            |
|            |                |             |                  |                 |          |        |      |      |                     | 1.232.1-8.1-1 42-01<br>1ПССП 27.10.3,1-П   |                  |            |
|            |                |             |                  |                 |          |        |      |      |                     | СВОРОЧНЫЕ ЕДИНИЦЫ                          |                  |            |
|            |                |             |                  |                 |          |        |      |      | 1.232.1-8.1-2 43-01 | КАРКАС ПРОСТРАНСТВ.<br>1КПСИ 27.10.3,1     | 1                |            |
|            |                |             |                  |                 |          |        |      |      |                     | МАТЕРИАЛЫ                                  |                  |            |
|            |                |             |                  |                 |          |        |      |      |                     | БЕТОН ЛЕГКИЙ М75<br>РАСТВОР ЦЕМЕНТНЫЙ М100 | 0,76МЗ<br>0,06МЗ |            |
|            |                |             |                  |                 |          |        |      |      |                     | 1.232.1-8.1-1 42                           |                  |            |
|            |                |             |                  |                 |          |        |      |      |                     | НАЧАЛПМ                                    | Акуменко         |            |
|            |                |             |                  |                 |          |        |      |      |                     | ПАНЕЛЬ                                     |                  |            |
|            |                |             |                  |                 |          |        |      |      |                     | 1ПССП 27 - 1ПССП 28                        |                  |            |
|            |                |             |                  |                 |          |        |      |      |                     | СТАДИЯ                                     | Р                |            |
|            |                |             |                  |                 |          |        |      |      |                     | ЛИСТ                                       | 1                |            |
|            |                |             |                  |                 |          |        |      |      |                     | ЛИСТОВ                                     | 2                |            |
|            |                |             |                  |                 |          |        |      |      |                     | ГОСГРАЖДАНСТРОЙ                            |                  |            |
|            |                |             |                  |                 |          |        |      |      |                     | КиевЗНИИЭП                                 |                  |            |

| ИНВ № ПОДЛ | ПОДПИСЬ И ДАТА | ВЗАИМ ИНВ № | ОПЕРАТОР СИСТЕМЫ | КАПР КиевЗНИИЭП | ПАНЧЕНКО | ФОРМАТ | ЗОНА | ПОЗ. | ОБОЗНАЧЕНИЕ                              | НАИМЕНОВАНИЕ                               | КОЛ.             | ПРИМЕЧАНИЕ |
|------------|----------------|-------------|------------------|-----------------|----------|--------|------|------|--|--|------------------|------------|
|            |                |             |                  |                 |          | А4     | А4   | А4   |  |  |                  |            |
|            |                |             |                  |                 |          |        |      |      | 1.232.1-8.1-1 42-02<br>1ПССП 28.10.2,6-П |  |                  |            |
|            |                |             |                  |                 |          |        |      |      |  | СВОРОЧНЫЕ ЕДИНИЦЫ                          |                  |            |
|            |                |             |                  |                 |          |        |      |      | 1.232.1-8.1-2 44                         | КАРКАС ПРОСТРАНСТВ.<br>1КПСИ 28.10.2,6     | 1                |            |
|            |                |             |                  |                 |          |        |      |      |  | МАТЕРИАЛЫ                                  |                  |            |
|            |                |             |                  |                 |          |        |      |      |  | БЕТОН ЛЕГКИЙ М75<br>РАСТВОР ЦЕМЕНТНЫЙ М100 | 0,65МЗ<br>0,06МЗ |            |
|            |                |             |                  |                 |          |        |      |      |  | 1.232.1-8.1-1 42-03<br>1ПССП 28.10.3,1-П   |                  |            |
|            |                |             |                  |                 |          |        |      |      |  | СВОРОЧНЫЕ ЕДИНИЦЫ                          |                  |            |
|            |                |             |                  |                 |          |        |      |      | 1.232.1-8.1-2 44-01                      | КАРКАС ПРОСТРАНСТВ.<br>1КПСИ 28.10.3,1     | 1                |            |
|            |                |             |                  |                 |          |        |      |      |  | МАТЕРИАЛЫ                                  |                  |            |
|            |                |             |                  |                 |          |        |      |      |  | БЕТОН ЛЕГКИЙ М75<br>РАСТВОР ЦЕМЕНТНЫЙ М100 | 0,78МЗ<br>0,06МЗ |            |
|            |                |             |                  |                 |          |        |      |      |  | 1.232.1-8.1-1 42                           |                  |            |
|            |                |             |                  |                 |          |        |      |      |  | НАЧАЛПМ                                    |                  |            |
|            |                |             |                  |                 |          |        |      |      |  | ПАНЕЛЬ                                     |                  |            |
|            |                |             |                  |                 |          |        |      |      |  | 1ПССП 27 - 1ПССП 28                        |                  |            |
|            |                |             |                  |                 |          |        |      |      |  | СТАДИЯ                                     | Р                |            |
|            |                |             |                  |                 |          |        |      |      |  | ЛИСТ                                       | 1                |            |
|            |                |             |                  |                 |          |        |      |      |  | ЛИСТОВ                                     | 2                |            |
|            |                |             |                  |                 |          |        |      |      |  | ГОСГРАЖДАНСТРОЙ                            |                  |            |
|            |                |             |                  |                 |          |        |      |      |  | КиевЗНИИЭП                                 |                  |            |



| ОБЪЕКТ     | ОПЕРАТОР СИСТЕМЫ   | ОБОЗНАЧЕНИЕ | НАИМЕНОВАНИЕ | КОЛ | ПРИМЕЧАНИЕ |
|------------|--------------------|-------------|--------------|-----|------------|
| КиевЗНИИЭП | САПР<br>КиевЗНИИЭП |             |              |     |            |
| ФОРМАТ     | ЗОНА               | ПОЗ.        |              |     |            |
| ИНТЕРПОЛ   | ПОДПИСЬ И ДАТА     |             |              |     |            |
| ВЗАИМНЕН   |                    |             |              |     |            |

| Обозначение      | Марка             | В, мм | Д, мм | Масса, г |
|------------------|-------------------|-------|-------|----------|
| 1.232.1-8.1-1 42 | 1ПССП 27.10.2,6-П | 260   | 2705  | 0,85     |
| -01              | 1ПССП 27.10.3,1-П | 310   | 2705  | 0,89     |
| -02              | 1ПССП 28.10.2,6-П | 260   | 2755  | 0,87     |
| -03              | 1ПССП 28.10.3,1-П | 310   | 2755  | 1,01     |

**1.232.1-8.1-1 42 СБ**

Панель  
1ПССП 27-1ПССП 28  
Сборочный чертеж

|        |         |         |
|--------|---------|---------|
| СТАДИЯ | МАССА   | МАСШТАБ |
| Р      | СМ ТАБЛ |         |
| ЛИСТ   | ЛИСТОВ  | 1       |

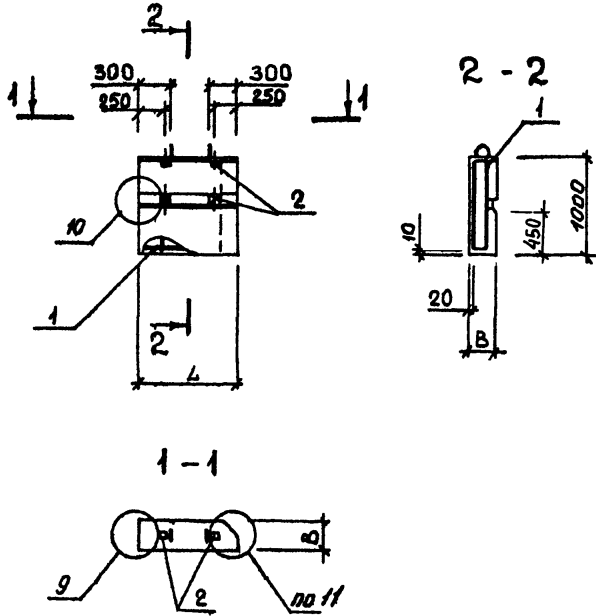
ГОСГРАЖДАНСТРОЙ  
КиевЗНИИЭП

НАЧАЛМ *Акименко*  
 Н.КОНТР. *Тимова*  
 ГП.СПЕЦ. *Тимова*  
 ПРОВЕРИЛ *Литвиненко*  
 РАЗРАБ. *Панченко*

| ПАРТИКУЛА              |    | ОБС.РМАТ | ЗОНА | ПОЗ. | ОБОЗНАЧЕНИЕ         | НАИМЕНОВАНИЕ   | КОП. | ПРИМЕЧАНИЕ       |
|------------------------|----|----------|------|------|---------------------|--|------|------------------|
| ОПЕРАТОР СИСТЕМЫ       | A4 |          |      |      | 1.232.1-8.1-1 43СВ  | ДОКУМЕНТАЦИЯ   |      |                  |
|                        | A4 |          |      |      | 1.232.1-8.1-1 00Д1  | СВОРОЧНЫЙ ЧЕРТЕЖ<br>УЗЛЫ ОПАЛУБОЧНЫЕ                       |      |                  |
|                        | A4 |          |      |      | 1.232.1-8.1-1 00РС  | ВЕДОМОСТЬ РАСХОДА СТАЛИ<br>НА ЭЛЕМЕНТ                      |      |                  |
|                        | A4 |          |      |      | 1.232.1-8.1-1 00ТО  | ТЕХНИЧЕСКОЕ ОПИСАНИЕ                                       |      |                  |
| САПР КиевЗНИИЭП        | ВЧ | 2        |      |      | 40.100.120.120      | ДЕТАЛИ<br>ПРОВКА ДЕРЕВЯННАЯ<br>40X100X120                  | 4    |                  |
|                        |    | 5        |      |      |                     | МАТЕРИАЛЫ<br>ПИЛОМАТЕРИАЛ                                  |      | 0,002М3          |
|                        |    |          |      |      | ПЕРЕМЕННЫЕ ДАННЫЕ   | ДЛЯ ИСПОЛНЕНИЙ:<br>1.232.1-8.1-1 43<br>1ПССП 9.10.2,6-П    |      |                  |
|                        | A4 | 1        |      |      | 1.232.1-8.1-2 45    | СВОРОЧНЫЕ ЕДИНИЦЫ<br>КАРКАС ПРОСТРАНСТВ.<br>1КПСИ 9.10.2,6 | 1    |                  |
|                        |    | 3        |      |      |                     | МАТЕРИАЛЫ<br>БЕТОН ЛЕГКИЙ М75<br>РАСТВОР ЦЕМЕНТНЫЙ М100    |      | 0,21М3<br>0,02М3 |
|                        |    | 4        |      |      |                     | 1.232.1-8.1-1 43-01<br>1ПССП 9.10.3,1-П                    |      |                  |
|                        |    |          |      |      |                     | СВОРОЧНЫЕ ЕДИНИЦЫ  |      |                  |
|                        | A4 | 1        |      |      | 1.232.1-8.1-2 45-01 | КАРКАС ПРОСТРАНСТВ.<br>1КПСИ 9.10.3,1                      | 1    |                  |
|                        |    | 3        |      |      |                     | МАТЕРИАЛЫ<br>БЕТОН ЛЕГКИЙ М75<br>РАСТВОР ЦЕМЕНТНЫЙ М100    |      | 0,25М3<br>0,02М3 |
|                        |    | 4        |      |      |                     |  |      |                  |
| ПОДПИСЬ И ДАТА         |    |          |      |      | 1.232.1-8.1-1 43    |  |      |                  |
| НАЧ.АПМ <i>Акимова</i> |    |          |      |      |                     |  |      |                  |
| ИНВ № ПОДЛ.            |    |          |      |      | СТАДИЯ              |  |      |                  |
|                        |    |          |      |      | ПАНЕЛЬ              |  |      |                  |
|                        |    |          |      |      | 1ПССП 9 - 1ПССП 10  |  |      |                  |
|                        |    |          |      |      | ГОСГРАЖДАНСТРОЙ     |  |      |                  |
|                        |    |          |      |      | КиевЗНИИЭП          |  |      |                  |
| ИНВ № ПОДЛ.            |    |          |      |      | ЛИСТ                |  |      |                  |
|                        |    |          |      |      | 2                   |  |      |                  |

| ПАРТИКУЛА        |    | ОБС.РМАТ | ЗОНА | ПОЗ. | ОБОЗНАЧЕНИЕ                              | НАИМЕНОВАНИЕ  | КОП. | ПРИМЕЧАНИЕ       |
|------------------|----|----------|------|------|--|---|------|------------------|
| ОПЕРАТОР СИСТЕМЫ | A4 |          |      |      | 1.232.1-8.1-1 43-02<br>1ПССП 10.10.2,6-П | СВОРОЧНЫЕ ЕДИНИЦЫ                                       |      |                  |
|                  | A4 | 1        |      |      | 1.232.1-8.1-2 46                         | КАРКАС ПРОСТРАНСТВ.<br>1КПСИ 10.10.2,6                  | 1    |                  |
| САПР КиевЗНИИЭП  |    | 3        |      |      |  | МАТЕРИАЛЫ<br>БЕТОН ЛЕГКИЙ М75<br>РАСТВОР ЦЕМЕНТНЫЙ М100 |      | 0,25М3<br>0,02М3 |
|                  |    | 4        |      |      |  | 1.232.1-8.1-1 43-03<br>1ПССП 10.10.3,1-П                |      |                  |
|                  |    |          |      |      |  | СВОРОЧНЫЕ ЕДИНИЦЫ                                       |      |                  |
|                  | A4 | 1        |      |      | 1.232.1-8.1-2 46-01                      | КАРКАС ПРОСТРАНСТВ.<br>1КПСИ 10.10.3,1                  | 1    |                  |
|                  |    | 3        |      |      |  | МАТЕРИАЛЫ<br>БЕТОН ЛЕГКИЙ М75<br>РАСТВОР ЦЕМЕНТНЫЙ М100 |      | 0,27М3<br>0,02М3 |
|                  |    | 4        |      |      |  |   |      |                  |
| ПОДПИСЬ И ДАТА   |    |          |      |      | 1.232.1-8.1-1 43                         |   |      |                  |
| ИНВ № ПОДЛ.      |    |          |      |      | ЛИСТ                                     |   |      |                  |
|                  |    |          |      |      | 2  |   |      |                  |

КиевЗНИИЭП  
СИСТЕМЫ



| Обозначение       | Марка               | В, мм | Л, мм | Масса, г |
|-------------------|---------------------|-------|-------|----------|
| 1.232.1-8. 1-1 43 | 1пссп 9.10.2,6 - п  | 260   | 905   | 0,28     |
| -01               | 1пссп 9.10.3,1 - п  | 310   | 905   | 0,33     |
| -02               | 1пссп 10.10.2,6 - п | 260   | 955   | 0,33     |
| -03               | 1пссп 10.10.3,1 - п | 310   | 955   | 0,35     |

1.232.1-8. 1-1 43 СБ

|          |            |                    |
|----------|------------|--------------------|
| НАЧ. АЛМ | Акименко   | <i>[Signature]</i> |
| Н.КОНТР. | Тимова     | <i>[Signature]</i> |
| П.СПЕЦ.  | Тимова     | <i>[Signature]</i> |
| ПРОВЕРИЛ | Литвиненко | <i>[Signature]</i> |
| РАЗРАБ.  | Панченко   | <i>[Signature]</i> |

|  |            |         |
|--|------------|---------|
| Панель<br>1пссп 9 - 1пссп 10<br>Сборочный чертёж |            |         |
| СТАДИЯ   | МАССА      | МАСШТАБ |
| Р  | СМ<br>ТАБЛ |         |
| ЛИСТ   | ЛИСТОВ 1   |         |
| ГОСГРАЖДАНСТРОЙ<br>КиевЗНИИЭП                    |            |         |

<https://zavodjbi.com/>

| ОБРАЗОВАТЕЛЬНАЯ ЗОНА ПОЗ | ОБОЗНАЧЕНИЕ | НАИМЕНОВАНИЕ | КОЛ | ПРИМЕЧАНИЕ |
|--------------------------|-------------|--------------|-----|------------|
|                          |             |              |     |            |
| САПР<br>КиевЗНИИЭП       |             |              |     |            |

ВЗАМ. ИНЖ. ПОДПИСЬ И ДАТА

<https://zavodjbi.com/>





| ОПЕРАТОР СИСТЕМЫ   | ФОРМАТ | ЗОНА | ПОЗ. | ОБОЗНАЧЕНИЕ        | НАИМЕНОВАНИЕ   | КОП. | ПРИМЕЧАНИЕ | ИНВЕНТОРНЫЙ ПОДЛ. | ПОДПИСЬ И ДАТА | ВЗАМ. ИНВ. № | ИЗМ. № ПОДЛ. | СТАДИЯ           |                              |                               |   |                    |    |    |   |                    |  |  |  |  |  |  |   |                   |  |  |  |                    |    |    |   |                    |   |   |  |  |  |  |  |                   |  |  |  |                    |    |    |   |                    |                           |  |         |  |  |  |   |                   |  |  |  |                    |    |   |                |  |  |  |  |  |  |  |   |                   |  |  |  |                    |   |  |  |  |  |  |  |  |  |  |   |                   |  |  |  |                    |    |   |                  |                                      |   |  |  |  |  |  |   |                   |  |  |  |                    |   |   |  |   |  |  |                  |  |  |  |   |                   |  |  |  |                    |    |   |                     |                                      |   |  |  |  |  |  |   |                   |  |  |  |
|--------------------|--------|------|------|--------------------|--|------|------------|-------------------|----------------|--------------|--------------|------------------|------------------------------|-------------------------------|---|--------------------|----|----|---|--------------------|--|--|--|--|--|--|---|-------------------|--|--|--|--------------------|----|----|---|--------------------|---|---|--|--|--|--|--|-------------------|--|--|--|--------------------|----|----|---|--------------------|---------------------------|--|---------|--|--|--|---|-------------------|--|--|--|--------------------|----|---|----------------|--|--|--|--|--|--|--|---|-------------------|--|--|--|--------------------|---|--|--|--|--|--|--|--|--|--|---|-------------------|--|--|--|--------------------|----|---|------------------|--------------------------------------|---|--|--|--|--|--|---|-------------------|--|--|--|--------------------|---|---|--|---|--|--|------------------|--|--|--|---|-------------------|--|--|--|--------------------|----|---|---------------------|--------------------------------------|---|--|--|--|--|--|---|-------------------|--|--|--|
|                    |        |      |      |                    |  |      |            |                   |                |              |              | Р                | І                            | 2                             |   |                    |    |    |   |                    |  |  |  |  |  |  |   |                   |  |  |  |                    |    |    |   |                    |   |   |  |  |  |  |  |                   |  |  |  |                    |    |    |   |                    |                           |  |         |  |  |  |   |                   |  |  |  |                    |    |   |                |  |  |  |  |  |  |  |   |                   |  |  |  |                    |   |  |  |  |  |  |  |  |  |  |   |                   |  |  |  |                    |    |   |                  |                                      |   |  |  |  |  |  |   |                   |  |  |  |                    |   |   |  |   |  |  |                  |  |  |  |   |                   |  |  |  |                    |    |   |                     |                                      |   |  |  |  |  |  |   |                   |  |  |  |
| САПР<br>КиевЗНИИЭП | А4     | А4   | 1    | 1.232.1-8.1-1 45СВ | ДОКУМЕНТАЦИЯ<br>СВОРОЧНЫЙ ЧЕРТЕЖ<br>УЗЛЫ ОПАЛУБОЧНЫЕ |      |            |                   |                |              |              | 1.232.1-8.1-1 45 | ПАНЕЛЬ<br>2ПССП 9 - 2ПССП 10 | ГОСГРАЖДАНСТРОЙ<br>КиевЗНИИЭП | 2 |                    |    |    |   |                    |  |  |  |  |  |  |   |                   |  |  |  |                    |    |    |   |                    |   |   |  |  |  |  |  |                   |  |  |  |                    |    |    |   |                    |                           |  |         |  |  |  |   |                   |  |  |  |                    |    |   |                |  |  |  |  |  |  |  |   |                   |  |  |  |                    |   |  |  |  |  |  |  |  |  |  |   |                   |  |  |  |                    |    |   |                  |                                      |   |  |  |  |  |  |   |                   |  |  |  |                    |   |   |  |   |  |  |                  |  |  |  |   |                   |  |  |  |                    |    |   |                     |                                      |   |  |  |  |  |  |   |                   |  |  |  |
|                    |        |      |      |                    |  |      |            |                   |                |              |              |                  |                              |                               |   | САПР<br>КиевЗНИИЭП | А4 | А4 | 1 | 1.232.1-8.1-1 00Д1 | ВЕДОМОСТЬ РАСХОДА СТАЛИ НА ЭЛЕМЕНТ<br>ТЕХНИЧЕСКОЕ ОПИСАНИЕ |  |  |  |  |  | 1.232.1-8.1-1 45-01<br>2ПССП 9.10.3,1-П | СВОРОЧНЫЕ ЕДИНИЦЫ |  |  |  |                    |    |    |   |                    |   |   |  |  |  |  |  |                   |  |  |  |                    |    |    |   |                    |                           |  |         |  |  |  |   |                   |  |  |  |                    |    |   |                |  |  |  |  |  |  |  |   |                   |  |  |  |                    |   |  |  |  |  |  |  |  |  |  |   |                   |  |  |  |                    |    |   |                  |                                      |   |  |  |  |  |  |   |                   |  |  |  |                    |   |   |  |   |  |  |                  |  |  |  |   |                   |  |  |  |                    |    |   |                     |                                      |   |  |  |  |  |  |   |                   |  |  |  |
|                    |        |      |      |                    |  |      |            |                   |                |              |              |                  |                              |                               |   |                    |    |    |   |                    |  |  |  |  |  |  |   |                   |  |  |  | САПР<br>КиевЗНИИЭП | А4 | А4 | 1 | 1.232.1-8.1-1 00РС | ДЕТАЛИ<br>ПРОВКА ДЕРЕВЯННАЯ<br>40X100X120 | 4 |  |  |  |  | 1.232.1-8.1-1 45-03<br>2ПССП 10.10.3,1-П | СВОРОЧНЫЕ ЕДИНИЦЫ |  |  |  |                    |    |    |   |                    |                           |  |         |  |  |  |   |                   |  |  |  |                    |    |   |                |  |  |  |  |  |  |  |   |                   |  |  |  |                    |   |  |  |  |  |  |  |  |  |  |   |                   |  |  |  |                    |    |   |                  |                                      |   |  |  |  |  |  |   |                   |  |  |  |                    |   |   |  |   |  |  |                  |  |  |  |   |                   |  |  |  |                    |    |   |                     |                                      |   |  |  |  |  |  |   |                   |  |  |  |
|                    |        |      |      |                    |  |      |            |                   |                |              |              |                  |                              |                               |   |                    |    |    |   |                    |  |  |  |  |  |  |   |                   |  |  |  |                    |    |    |   |                    |   |   |  |  |  |  |  |                   |  |  |  | САПР<br>КиевЗНИИЭП | А4 | А4 | 1 | 1.232.1-8.1-1 00ТО | МАТЕРИАЛЫ<br>ПИЛОМАТЕРИАЛ |  | 0,002М3 |  |  |  | 1.232.1-8.1-1 45-01<br>2ПССП 9.10.3,1-П | СВОРОЧНЫЕ ЕДИНИЦЫ |  |  |  |                    |    |   |                |  |  |  |  |  |  |  |   |                   |  |  |  |                    |   |  |  |  |  |  |  |  |  |  |   |                   |  |  |  |                    |    |   |                  |                                      |   |  |  |  |  |  |   |                   |  |  |  |                    |   |   |  |   |  |  |                  |  |  |  |   |                   |  |  |  |                    |    |   |                     |                                      |   |  |  |  |  |  |   |                   |  |  |  |
|                    |        |      |      |                    |  |      |            |                   |                |              |              |                  |                              |                               |   |                    |    |    |   |                    |  |  |  |  |  |  |   |                   |  |  |  |                    |    |    |   |                    |   |   |  |  |  |  |  |                   |  |  |  |                    |    |    |   |                    |                           |  |         |  |  |  |   |                   |  |  |  | САПР<br>КиевЗНИИЭП | ВЧ | 2 | 40.100.120.120 | ПЕРЕМЕННЫЕ ДАННЫЕ<br>ДЛЯ ИСПОЛНЕНИЙ:<br>1.232.1-8.1-1 45<br>2ПССП 9.10.2,6-П |  |  |  |  |  |  | 1.232.1-8.1-1 45-01<br>2ПССП 9.10.3,1-П | СВОРОЧНЫЕ ЕДИНИЦЫ |  |  |  |                    |   |  |  |  |  |  |  |  |  |  |   |                   |  |  |  |                    |    |   |                  |                                      |   |  |  |  |  |  |   |                   |  |  |  |                    |   |   |  |   |  |  |                  |  |  |  |   |                   |  |  |  |                    |    |   |                     |                                      |   |  |  |  |  |  |   |                   |  |  |  |
|                    |        |      |      |                    |  |      |            |                   |                |              |              |                  |                              |                               |   |                    |    |    |   |                    |  |  |  |  |  |  |   |                   |  |  |  |                    |    |    |   |                    |   |   |  |  |  |  |  |                   |  |  |  |                    |    |    |   |                    |                           |  |         |  |  |  |   |                   |  |  |  |                    |    |   |                |  |  |  |  |  |  |  |   |                   |  |  |  | САПР<br>КиевЗНИИЭП | 5 |  |  |  |  |  |  |  |  |  | 1.232.1-8.1-1 45-01<br>2ПССП 9.10.3,1-П | СВОРОЧНЫЕ ЕДИНИЦЫ |  |  |  |                    |    |   |                  |                                      |   |  |  |  |  |  |   |                   |  |  |  |                    |   |   |  |   |  |  |                  |  |  |  |   |                   |  |  |  |                    |    |   |                     |                                      |   |  |  |  |  |  |   |                   |  |  |  |
|                    |        |      |      |                    |  |      |            |                   |                |              |              |                  |                              |                               |   |                    |    |    |   |                    |  |  |  |  |  |  |   |                   |  |  |  |                    |    |    |   |                    |   |   |  |  |  |  |  |                   |  |  |  |                    |    |    |   |                    |                           |  |         |  |  |  |   |                   |  |  |  |                    |    |   |                |  |  |  |  |  |  |  |   |                   |  |  |  |                    |   |  |  |  |  |  |  |  |  |  |   |                   |  |  |  | САПР<br>КиевЗНИИЭП | А4 | 1 | 1.232.1-8.1-2 49 | КАРКАС ПРОСТРАНСТВ.<br>2КПС 9.10.2,6 | 1 |  |  |  |  |  | 1.232.1-8.1-1 45-01<br>2ПССП 9.10.3,1-П | СВОРОЧНЫЕ ЕДИНИЦЫ |  |  |  |                    |   |   |  |   |  |  |                  |  |  |  |   |                   |  |  |  |                    |    |   |                     |                                      |   |  |  |  |  |  |   |                   |  |  |  |
|                    |        |      |      |                    |  |      |            |                   |                |              |              |                  |                              |                               |   |                    |    |    |   |                    |  |  |  |  |  |  |   |                   |  |  |  |                    |    |    |   |                    |   |   |  |  |  |  |  |                   |  |  |  |                    |    |    |   |                    |                           |  |         |  |  |  |   |                   |  |  |  |                    |    |   |                |  |  |  |  |  |  |  |   |                   |  |  |  |                    |   |  |  |  |  |  |  |  |  |  |   |                   |  |  |  |                    |    |   |                  |                                      |   |  |  |  |  |  |   |                   |  |  |  | САПР<br>КиевЗНИИЭП | 3 | 4 |  | МАТЕРИАЛЫ<br>БЕТОН ЛЕГКИЙ М75<br>РАСТВОР ЦЕМЕНТНЫЙ М100 |  |  | 0,21М3<br>0,02М3 |  |  |  | 1.232.1-8.1-1 45-01<br>2ПССП 9.10.3,1-П | СВОРОЧНЫЕ ЕДИНИЦЫ |  |  |  |                    |    |   |                     |                                      |   |  |  |  |  |  |   |                   |  |  |  |
|                    |        |      |      |                    |  |      |            |                   |                |              |              |                  |                              |                               |   |                    |    |    |   |                    |  |  |  |  |  |  |   |                   |  |  |  |                    |    |    |   |                    |   |   |  |  |  |  |  |                   |  |  |  |                    |    |    |   |                    |                           |  |         |  |  |  |   |                   |  |  |  |                    |    |   |                |  |  |  |  |  |  |  |   |                   |  |  |  |                    |   |  |  |  |  |  |  |  |  |  |   |                   |  |  |  |                    |    |   |                  |                                      |   |  |  |  |  |  |   |                   |  |  |  |                    |   |   |  |   |  |  |                  |  |  |  |   |                   |  |  |  | САПР<br>КиевЗНИИЭП | А4 | 1 | 1.232.1-8.1-2 49-01 | КАРКАС ПРОСТРАНСТВ.<br>2КПС 9.10.3,1 | 1 |  |  |  |  |  | 1.232.1-8.1-1 45-01<br>2ПССП 9.10.3,1-П | СВОРОЧНЫЕ ЕДИНИЦЫ |  |  |  |
|                    |        |      |      |                    |  |      |            |                   |                |              |              |                  |                              |                               |   |                    |    |    |   |                    |  |  |  |  |  |  |   |                   |  |  |  |                    |    |    |   |                    |   |   |  |  |  |  |  |                   |  |  |  |                    |    |    |   |                    |                           |  |         |  |  |  |   |                   |  |  |  |                    |    |   |                |  |  |  |  |  |  |  |   |                   |  |  |  |                    |   |  |  |  |  |  |  |  |  |  |   |                   |  |  |  |                    |    |   |                  |                                      |   |  |  |  |  |  |   |                   |  |  |  |                    |   |   |  |   |  |  |                  |  |  |  |   |                   |  |  |  |                    |    |   |                     |                                      |   |  |  |  |  |  |   |                   |  |  |  |

| ОПЕРАТОР СИСТЕМЫ   | ФОРМАТ | ЗОНА | ПОЗ. | ОБОЗНАЧЕНИЕ      | НАИМЕНОВАНИЕ                             | КОП. | ПРИМЕЧАНИЕ | ИНВЕНТОРНЫЙ ПОДЛ. | ПОДПИСЬ И ДАТА | ВЗАМ. ИНВ. № | ИЗМ. № ПОДЛ. | СТАДИЯ           |                              |                               |   |                    |   |   |  |  |  |  |  |  |  |  |  |                   |  |  |  |                    |    |   |   |                     |   |  |  |  |  |  |  |                   |  |  |  |                    |   |   |  |                                       |  |  |  |  |  |  |  |                   |  |  |  |                    |    |   |   |                     |   |  |  |  |  |  |  |                   |  |  |  |                    |   |   |  |                                       |  |  |  |  |  |  |  |                   |  |  |  |                    |    |   |   |                     |   |  |  |  |  |  |  |                   |  |  |  |
|--------------------|--------|------|------|------------------|--|------|------------|-------------------|----------------|--------------|--------------|------------------|------------------------------|-------------------------------|---|--------------------|---|---|--|--|--|--|--|--|--|--|--|-------------------|--|--|--|--------------------|----|---|---|---------------------|---|--|--|--|--|--|--|-------------------|--|--|--|--------------------|---|---|--|---------------------------------------|--|--|--|--|--|--|--|-------------------|--|--|--|--------------------|----|---|---|---------------------|---|--|--|--|--|--|--|-------------------|--|--|--|--------------------|---|---|--|---------------------------------------|--|--|--|--|--|--|--|-------------------|--|--|--|--------------------|----|---|---|---------------------|---|--|--|--|--|--|--|-------------------|--|--|--|
|                    |        |      |      |                  |  |      |            |                   |                |              |              | Р                | І                            | 2                             |   |                    |   |   |  |  |  |  |  |  |  |  |  |                   |  |  |  |                    |    |   |   |                     |   |  |  |  |  |  |  |                   |  |  |  |                    |   |   |  |                                       |  |  |  |  |  |  |  |                   |  |  |  |                    |    |   |   |                     |   |  |  |  |  |  |  |                   |  |  |  |                    |   |   |  |                                       |  |  |  |  |  |  |  |                   |  |  |  |                    |    |   |   |                     |   |  |  |  |  |  |  |                   |  |  |  |
| САПР<br>КиевЗНИИЭП | А4     | 1    | 1    | 1.232.1-8.1-2 50 | 1.232.1-8.1-1 45-02<br>2ПССП 10.10.2,6-П |      |            |                   |                |              |              | 1.232.1-8.1-1 45 | ПАНЕЛЬ<br>2ПССП 9 - 2ПССП 10 | ГОСГРАЖДАНСТРОЙ<br>КиевЗНИИЭП | 2 |                    |   |   |  |  |  |  |  |  |  |  |  |                   |  |  |  |                    |    |   |   |                     |   |  |  |  |  |  |  |                   |  |  |  |                    |   |   |  |                                       |  |  |  |  |  |  |  |                   |  |  |  |                    |    |   |   |                     |   |  |  |  |  |  |  |                   |  |  |  |                    |   |   |  |                                       |  |  |  |  |  |  |  |                   |  |  |  |                    |    |   |   |                     |   |  |  |  |  |  |  |                   |  |  |  |
|                    |        |      |      |                  |  |      |            |                   |                |              |              |                  |                              |                               |   | САПР<br>КиевЗНИИЭП | 3 | 4 |  | СВОРОЧНЫЕ ЕДИНИЦЫ<br>КАРКАС ПРОСТРАНСТВ.<br>2КПС 10.10.2,6 |  |  |  |  |  |  | 1.232.1-8.1-1 45-03<br>2ПССП 10.10.3,1-П | СВОРОЧНЫЕ ЕДИНИЦЫ |  |  |  |                    |    |   |   |                     |   |  |  |  |  |  |  |                   |  |  |  |                    |   |   |  |                                       |  |  |  |  |  |  |  |                   |  |  |  |                    |    |   |   |                     |   |  |  |  |  |  |  |                   |  |  |  |                    |   |   |  |                                       |  |  |  |  |  |  |  |                   |  |  |  |                    |    |   |   |                     |   |  |  |  |  |  |  |                   |  |  |  |
|                    |        |      |      |                  |  |      |            |                   |                |              |              |                  |                              |                               |   |                    |   |   |  |  |  |  |  |  |  |  |  |                   |  |  |  | САПР<br>КиевЗНИИЭП | А4 | 1 | 1 | 1.232.1-8.1-2 50-01 | МАТЕРИАЛЫ<br>БЕТОН ЛЕГКИЙ М75<br>РАСТВОР ЦЕМЕНТНЫЙ М100 |  |  |  |  |  | 1.232.1-8.1-1 45-03<br>2ПССП 10.10.3,1-П | СВОРОЧНЫЕ ЕДИНИЦЫ |  |  |  |                    |   |   |  |                                       |  |  |  |  |  |  |  |                   |  |  |  |                    |    |   |   |                     |   |  |  |  |  |  |  |                   |  |  |  |                    |   |   |  |                                       |  |  |  |  |  |  |  |                   |  |  |  |                    |    |   |   |                     |   |  |  |  |  |  |  |                   |  |  |  |
|                    |        |      |      |                  |  |      |            |                   |                |              |              |                  |                              |                               |   |                    |   |   |  |  |  |  |  |  |  |  |  |                   |  |  |  |                    |    |   |   |                     |   |  |  |  |  |  |  |                   |  |  |  | САПР<br>КиевЗНИИЭП | 3 | 4 |  | КАРКАС ПРОСТРАНСТВ.<br>2КПС 10.10.2,6 |  |  |  |  |  |  | 1.232.1-8.1-1 45-03<br>2ПССП 10.10.3,1-П | СВОРОЧНЫЕ ЕДИНИЦЫ |  |  |  |                    |    |   |   |                     |   |  |  |  |  |  |  |                   |  |  |  |                    |   |   |  |                                       |  |  |  |  |  |  |  |                   |  |  |  |                    |    |   |   |                     |   |  |  |  |  |  |  |                   |  |  |  |
|                    |        |      |      |                  |  |      |            |                   |                |              |              |                  |                              |                               |   |                    |   |   |  |  |  |  |  |  |  |  |  |                   |  |  |  |                    |    |   |   |                     |   |  |  |  |  |  |  |                   |  |  |  |                    |   |   |  |                                       |  |  |  |  |  |  |  |                   |  |  |  | САПР<br>КиевЗНИИЭП | А4 | 1 | 1 | 1.232.1-8.1-2 50-01 | МАТЕРИАЛЫ<br>БЕТОН ЛЕГКИЙ М75<br>РАСТВОР ЦЕМЕНТНЫЙ М100 |  |  |  |  |  | 1.232.1-8.1-1 45-03<br>2ПССП 10.10.3,1-П | СВОРОЧНЫЕ ЕДИНИЦЫ |  |  |  |                    |   |   |  |                                       |  |  |  |  |  |  |  |                   |  |  |  |                    |    |   |   |                     |   |  |  |  |  |  |  |                   |  |  |  |
|                    |        |      |      |                  |  |      |            |                   |                |              |              |                  |                              |                               |   |                    |   |   |  |  |  |  |  |  |  |  |  |                   |  |  |  |                    |    |   |   |                     |   |  |  |  |  |  |  |                   |  |  |  |                    |   |   |  |                                       |  |  |  |  |  |  |  |                   |  |  |  |                    |    |   |   |                     |   |  |  |  |  |  |  |                   |  |  |  | САПР<br>КиевЗНИИЭП | 3 | 4 |  | КАРКАС ПРОСТРАНСТВ.<br>2КПС 10.10.3,1 |  |  |  |  |  |  | 1.232.1-8.1-1 45-03<br>2ПССП 10.10.3,1-П | СВОРОЧНЫЕ ЕДИНИЦЫ |  |  |  |                    |    |   |   |                     |   |  |  |  |  |  |  |                   |  |  |  |
|                    |        |      |      |                  |  |      |            |                   |                |              |              |                  |                              |                               |   |                    |   |   |  |  |  |  |  |  |  |  |  |                   |  |  |  |                    |    |   |   |                     |   |  |  |  |  |  |  |                   |  |  |  |                    |   |   |  |                                       |  |  |  |  |  |  |  |                   |  |  |  |                    |    |   |   |                     |   |  |  |  |  |  |  |                   |  |  |  |                    |   |   |  |                                       |  |  |  |  |  |  |  |                   |  |  |  | САПР<br>КиевЗНИИЭП | А4 | 1 | 1 | 1.232.1-8.1-2 50-01 | МАТЕРИАЛЫ<br>БЕТОН ЛЕГКИЙ М75<br>РАСТВОР ЦЕМЕНТНЫЙ М100 |  |  |  |  |  | 1.232.1-8.1-1 45-03<br>2ПССП 10.10.3,1-П | СВОРОЧНЫЕ ЕДИНИЦЫ |  |  |  |

https://zavodbi.com/

1-1

| ОБОЗНАЧЕНИЕ      | МАРКА                | В,<br>мм | Л,<br>мм | МАССА,<br>т |
|------------------|----------------------|----------|----------|-------------|
| 1.232.1-8.1-1 45 | 2 пспп 9.10.2,6 - п  | 260      | 905      | 0,28        |
| -01              | 2 пспп 9.10.3,1 - п  | 310      | 905      | 0,33        |
| -02              | 2 пспп 10.10.2,6 - п | 260      | 955      | 0,33        |
| -03              | 2 пспп 10.10.3,1 - п | 310      | 955      | 0,35        |

1.232.1-8.1-1 45 СБ

| НАЧАЛМ   | АКАМЕНКО   | ИЗ |
|----------|------------|----|
| Н.КОНТР. | Титова     | ИЗ |
| Г.П.СПЕЦ | Титова     | ИЗ |
| ПРОВЕРИЛ | Литвиненко | ИЗ |
| РАЗРАБ.  | Панченко   | ИЗ |

| СТАДИЯ | МАССА      | МАСШТАБ |
|--------|------------|---------|
| Р      | СМ<br>ТАБЛ |         |
| ЛИСТ   | ЛИСТОВ 1   |         |

ГОСГРАЖДАНСТРОЙ  
КиевЗНИИЭП

https://zavodbi.com/

| ОБОЗНАЧЕНИЕ | НАИМЕНОВАНИЕ | КОЛ | ПРИМЕЧАНИЕ |
|-------------|--------------|-----|------------|
|             |              |     |            |

| ОБОЗНАЧЕНИЕ | НАИМЕНОВАНИЕ | КОЛ | ПРИМЕЧАНИЕ |
|-------------|--------------|-----|------------|
|             |              |     |            |

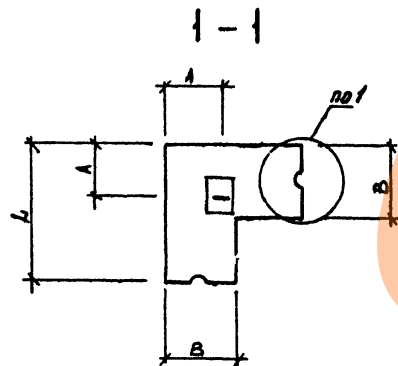
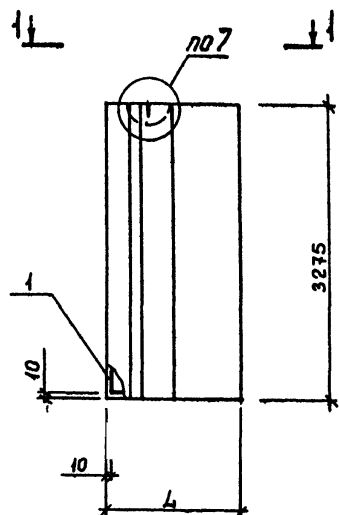
22269 79

22269 79

ГОРМАТ А 4

| ПАНЧЕНКО        |   | ОПЕРАТОР СИСТЕМЫ | САПР КиевЗНИИЭП | ФОРМАТ | ЗОНА | ПОЗ | ОБОЗНАЧЕНИЕ                           | НАИМЕНОВАНИЕ                        | КОП    | ПРИМЕЧАНИЕ |  |
|-----------------|---|------------------|-----------------|--------|------|-----|---------------------------------------|-------------------------------------|--------|------------|--|
|                 |   |                  |                 |        |      |     | ДОКУМЕНТАЦИЯ                          |                                     |        |            |  |
| A3              |   |                  |                 |        |      |     | 1.232.1-8.1-1 46СВ                    | СВОРОЧНЫЙ ЧЕРТЕЖ                    |        |            |  |
| A4              |   |                  |                 |        |      |     | 1.232.1-8.1-1 00Д1                    | УЗЛЫ ОПАЛУБОЧНЫЕ                    |        |            |  |
| A4              |   |                  |                 |        |      |     | 1.232.1-8.1-1 00РС                    | ВЕДОМОСТЬ РАСХОДА СТАЛИ НА ЭЛЕМЕНТ  |        |            |  |
| A4              |   |                  |                 |        |      |     | 1.232.1-8.1-1 00ТО                    | ТЕХНИЧЕСКОЕ ОПИСАНИЕ                |        |            |  |
|                 |   |                  |                 |        |      |     | ПЕРЕМЕННЫЕ ДАННЫЕ                     |                                     |        |            |  |
|                 |   |                  |                 |        |      |     | ДЛЯ ИСПОЛНЕНИЙ:                       |                                     |        |            |  |
|                 |   |                  |                 |        |      |     | 1.232.1-8.1-1 46 ПССУ 5.33.3,5-П      |                                     |        |            |  |
|                 |   |                  |                 |        |      |     | СВОРОЧНЫЕ ЕДИНИЦЫ                     |                                     |        |            |  |
| A4              | 1 |                  |                 |        |      |     | 1.232.1-8.1-2 51                      | КАРКАС ПРОСТРАНСТВ. КПСУ 5.33.3,5   | 1      |            |  |
|                 |   |                  |                 |        |      |     | МАТЕРИАЛЫ                             |                                     |        |            |  |
|                 | 2 |                  |                 |        |      |     |                                       | БЕТОН ЛЕГКИЙ М75                    | 0,71М3 |            |  |
|                 | 3 |                  |                 |        |      |     |                                       | РАСТВОР ЦЕМЕНТНЫЙ М100              | 0,07М3 |            |  |
|                 |   |                  |                 |        |      |     | 1.232.1-8.1-1 46-01 ПССУ 5.5.33.3,5-П |                                     |        |            |  |
|                 |   |                  |                 |        |      |     | СВОРОЧНЫЕ ЕДИНИЦЫ                     |                                     |        |            |  |
| A4              | 1 |                  |                 |        |      |     | 1.232.1-8.1-2 51-01                   | КАРКАС ПРОСТРАНСТВ. КПСУ 5.5.33.3,5 | 1      |            |  |
|                 |   |                  |                 |        |      |     | МАТЕРИАЛЫ                             |                                     |        |            |  |
|                 | 2 |                  |                 |        |      |     |                                       | БЕТОН ЛЕГКИЙ М75                    | 0,82М3 |            |  |
|                 | 3 |                  |                 |        |      |     |                                       | РАСТВОР ЦЕМЕНТНЫЙ М100              | 0,07М3 |            |  |
|                 |   |                  |                 |        |      |     | 1.232.1-8.1-1 46-02 ПССУ 5.5.33.4,0-П |                                     |        |            |  |
|                 |   |                  |                 |        |      |     | СВОРОЧНЫЕ ЕДИНИЦЫ                     |                                     |        |            |  |
| A4              | 1 |                  |                 |        |      |     | 1.232.1-8.1-2 51-02                   | КАРКАС ПРОСТРАНСТВ. КПСУ 5.5.33.4,0 | 1      |            |  |
|                 |   |                  |                 |        |      |     | 1.232.1-8.1-1 46                      |                                     |        |            |  |
| НАЧАЛПМ         |   |                  |                 |        |      |     | АКУ ЧЕНКО                             |                                     |        |            |  |
| ИН КОНТР        |   |                  |                 |        |      |     | Гумела                                |                                     |        |            |  |
| ГЛ СПЕЦ         |   |                  |                 |        |      |     | Гумела                                |                                     |        |            |  |
| ПРОВЕРИЛ        |   |                  |                 |        |      |     | Панченко                              |                                     |        |            |  |
| РАЗРАБ          |   |                  |                 |        |      |     | Панченко                              |                                     |        |            |  |
| СТАДИЯ          |   |                  |                 |        |      |     | Р                                     |                                     |        |            |  |
| ЛИСТ            |   |                  |                 |        |      |     | I                                     |                                     |        |            |  |
| ЛИСТОВ          |   |                  |                 |        |      |     | 2                                     |                                     |        |            |  |
| ПАНЕЛЬ          |   |                  |                 |        |      |     | ПССУ 5.33 - ПССУ 6.33                 |                                     |        |            |  |
| ГОСГРАЖД. СТРОИ |   |                  |                 |        |      |     | КиевЗНИИЭП                            |                                     |        |            |  |

| ПАНЧЕНКО       |   | ОПЕРАТОР СИСТЕМЫ | САПР КиевЗНИИЭП | ФОРМАТ | ЗОНА | ПОЗ | ОБОЗНАЧЕНИЕ                         | НАИМЕНОВАНИЕ                      | КОП    | ПРИМЕЧАНИЕ |  |
|----------------|---|------------------|-----------------|--------|------|-----|-------------------------------------|-----------------------------------|--------|------------|--|
|                |   |                  |                 |        |      |     | МАТЕРИАЛЫ                           |                                   |        |            |  |
|                | 2 |                  |                 |        |      |     |                                     | БЕТОН ЛЕГКИЙ М75                  | 0,88М3 |            |  |
|                | 3 |                  |                 |        |      |     |                                     | РАСТВОР ЦЕМЕНТНЫЙ М100            | 0,07М3 |            |  |
|                |   |                  |                 |        |      |     | 1.232.1-8.1-1 46-03 ПССУ 6.33.4,0-П |                                   |        |            |  |
|                |   |                  |                 |        |      |     | СВОРОЧНЫЕ ЕДИНИЦЫ                   |                                   |        |            |  |
| A4             | 1 |                  |                 |        |      |     | 1.232.1-8.1-2 51-03                 | КАРКАС ПРОСТРАНСТВ. КПСУ 6.33.4,0 | 1      |            |  |
|                |   |                  |                 |        |      |     | МАТЕРИАЛЫ                           |                                   |        |            |  |
|                | 2 |                  |                 |        |      |     |                                     | БЕТОН ЛЕГКИЙ М75                  | 1,01М3 |            |  |
|                | 3 |                  |                 |        |      |     |                                     | РАСТВОР ЦЕМЕНТНЫЙ М100            | 0,08М3 |            |  |
|                |   |                  |                 |        |      |     | 1.232.1-8.1-1 46                    |                                   |        |            |  |
| ПОДПИСЬ И ДАТА |   |                  |                 |        |      |     |                                     |                                   |        |            |  |
| ВЗАМ ИНВ №     |   |                  |                 |        |      |     |                                     |                                   |        |            |  |
| ЛИСТ           |   |                  |                 |        |      |     | 2                                   |                                   |        |            |  |

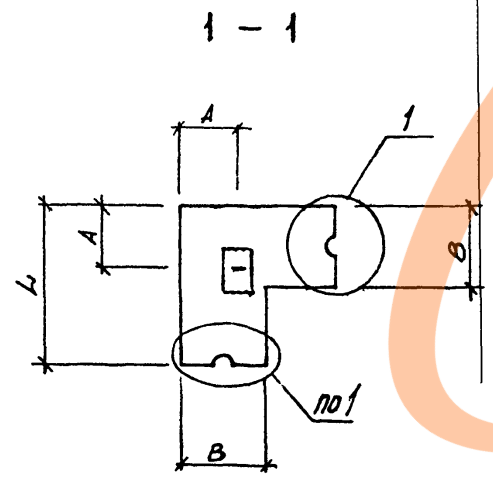
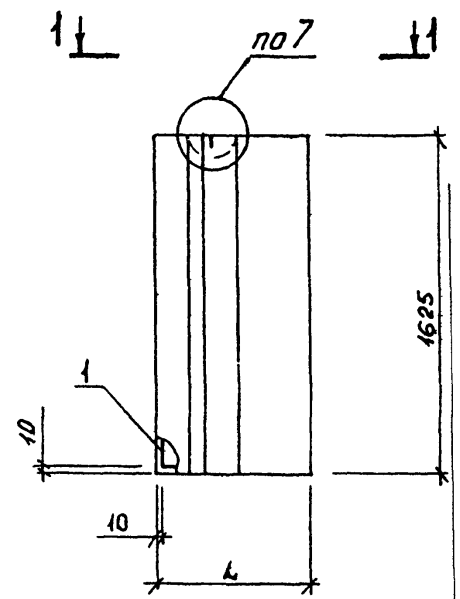
<https://zavodjbi.com/>


| Обозначение       | Марка             | Л,<br>мм | В,<br>мм | А,<br>мм | Масса,<br>г |
|-------------------|-------------------|----------|----------|----------|-------------|
| 1.232.1-В. 1-1 46 | пссу 5.33.3,5-п   | 515      | 350      | 235      | 0,95        |
| -01               | пссу 5,5.33.3,5-п | 565      | 350      | 250      | 1,09        |
| -02               | пссу 5,5.33.4,0-п | 565      | 400      | 260      | 1,16        |
| -03               | пссу 6.33.4,0-п   | 615      | 400      | 275      | 1,32        |

|   |  |  |  |                               |            |         |
|---|--|--|--|-------------------------------|------------|---------|
| 1.232.1-В1-1 46 СБ  |  |  |  |                               |            |         |
| Панель<br>пссу 5 - пссу 6<br>Сборочный чертеж   |  |  |  | СТАДИЯ                        | МАССА      | МАСШТАБ |
|   |  |  |  | Р                             | СМ<br>ТАБЛ |         |
| НАЧ. ДИП. Акименко<br>И.КОНТР. Титарва<br>П.СПЕЦ. Титарва<br>ПРОВЕРИЛ. Лутвиненко<br>РАЗРАБ. Панченко |  |  |  | ЛИСТ                          | ЛИСТОВ 1   |         |
|   |  |  |  | ГОСГРАЖДАНСТРОЙ<br>КиевЗНИИЭП |            |         |



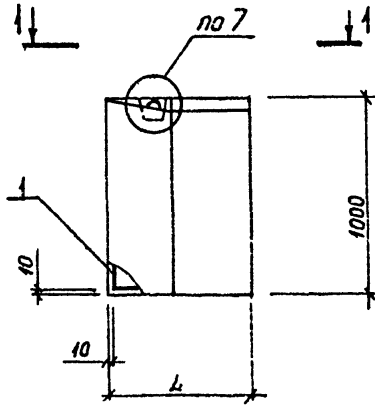
Киев ЗНИИЭП СИСТЕМА



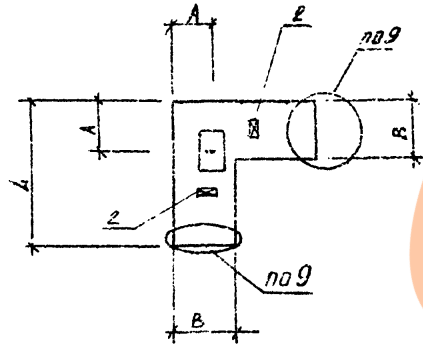
| Обозначение       | Марка               | Л, мм | В, мм | А, мм | Масса, т |
|-------------------|---------------------|-------|-------|-------|----------|
| 1.232.1-8. 1-1 47 | пссу 5.16.3,5 - п   | 515   | 350   | 235   | 0,47     |
| -01               | пссу 5,6.16.3,5 - п | 565   | 350   | 250   | 0,54     |
| -02               | пссу 5,5.16.4,0 - п | 565   | 400   | 260   | 0,58     |
| -03               | пссу 6.16.4,0 - п   | 615   | 400   | 275   | 0,65     |

|   |            |  |  |                 |            |         |
|---|------------|--|--|-----------------|------------|---------|
| 1.232.1-8.1-1 47СБ                                  |            |  |  |                 |            |         |
| Панель<br>пссу 5.16 - пссу 6.16<br>Сборочный чертеж |            |  |  | СТАДИЯ          | МАССА      | МАСШТАБ |
|   |            |  |  | Р               | СМ<br>ТАБЛ |         |
| НАЧ. АЛМ  | Акименко   |  |  | ЛИСТ            | ЛИСТОВ 1   |         |
| И. КОНТР.   | Титова     |  |  | ГОСГРАЖДАНСТРОЙ |            |         |
| ГЛ. СПЕЦ.   | Титова     |  |  | КиевЗНИИЭП      |            |         |
| ПРОВЕРИЛ  | Литвиненко |  |  |                 |            |         |
| РАЗРАБ.   | Панченко   |  |  |                 |            |         |





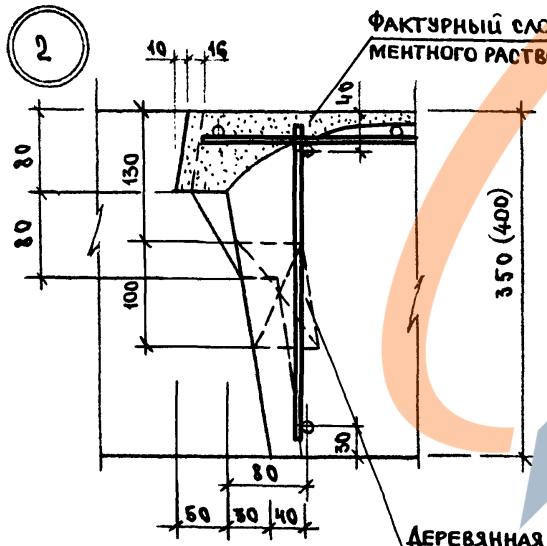
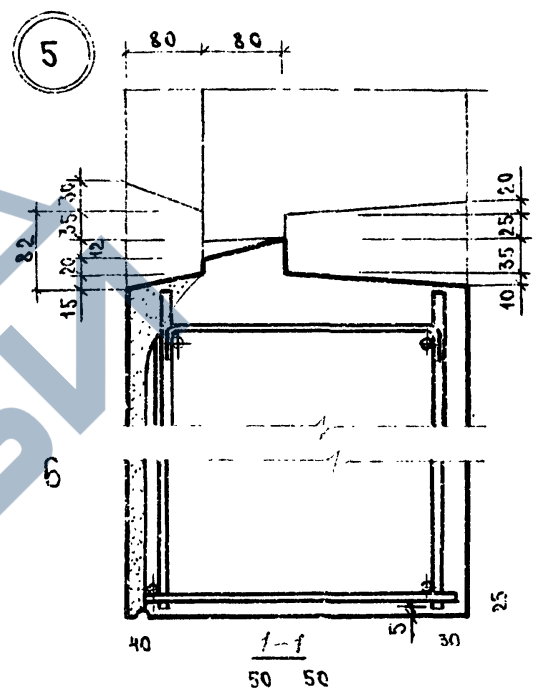
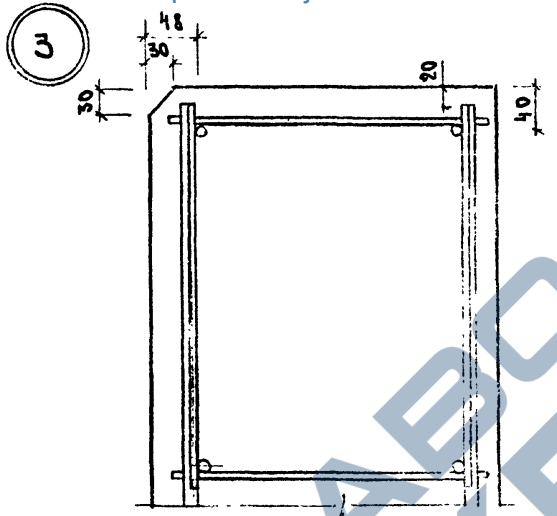
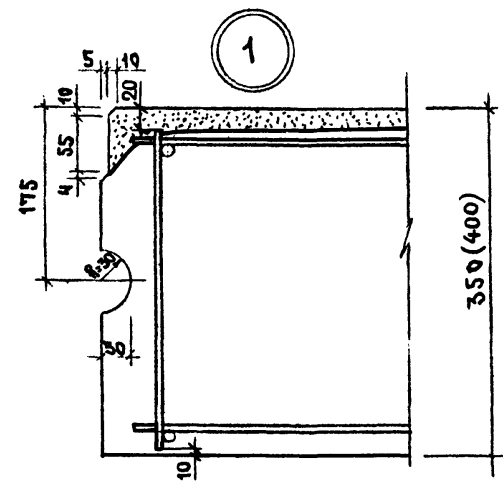
1 - 1



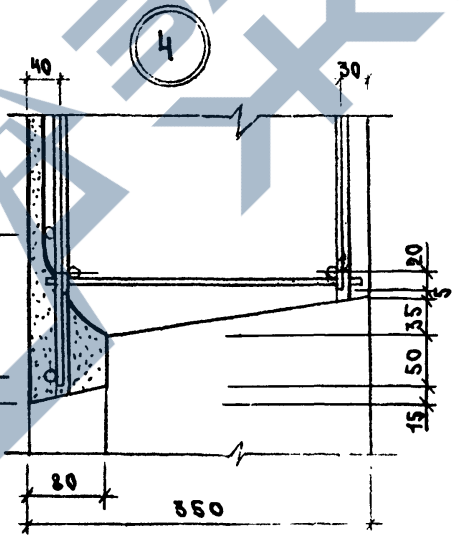
| ОБОЗНАЧЕНИЕ      | МАРКА             | h,<br>мм | B,<br>мм | A,<br>мм | Масса,<br>т |
|------------------|-------------------|----------|----------|----------|-------------|
| 1.232.1-8.1-1 48 | ПССУ 5.10.2.6-П   | 515      | 260      | 170      | 0,25        |
| -01              | ПССУ 5.5.10.2.6-П | 565      | 260      | 180      | 0,28        |
| -02              | ПССУ 5.5.10.3.1-П | 565      | 310      | 190      | 0,31        |
| -03              | ПССУ 6.10.3.1-П   | 615      | 310      | 215      | 0,35        |

|                                |                     |                 |
|--------------------------------|---------------------|-----------------|
| 1.232.1-8.1-1 48СБ             |                     |                 |
| Панель<br>ПССУ 5.10- ПССУ 6.10 |                     | СТАДИЯ          |
| Сборочный чертеж               |                     | МАССА           |
| НАЧ. АПМ<br>И КОНТР            | Акименко<br>Титарва | Р               |
| СПЕЦ                           | Титарва             | СМ<br>ТАБЛ      |
| ПРОВЕРИЛ                       | Литвиненко          | ЛИСТ            |
| РАЗРАБ.                        | Лонченко            | ЛИСТОВ 1        |
|                                |                     | ГОСГРАЖДАНСТРОЙ |
|                                |                     | КиевЗНИИЭП      |

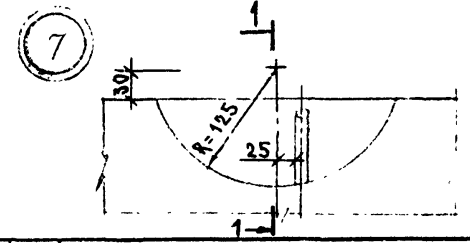
<https://zavodjbi.com/>



ФАКТУРНЫЙ СЛОЙ ИЗ ЦЕ-  
МЕНТНОГО РАСТВОРА  $\delta=20\text{мм}$



ДЕРЕВЯННАЯ АНТИСЕПТИ-  
РОВАННАЯ ПРОБКА  $100 \times 100 \times 50$



ИНВ. № ПОЛ. ПОДПИСЬ И ДАТА ВЗЯТ. ЧИСТ. №

|             |            |  |
|-------------|------------|--|
| НАЧ. ОТД.   | ВОЛЫНСКИЙ  |  |
| Н. КОНТР.   | ЕГОРЬ      |  |
| ГЛ. КОНСТР. | ШАЦ        |  |
| ТИП         | НИКОЛАЕВА  |  |
| ТИП         | КОНОВАЛОВА |  |
| ЭК. ГРИНХ   | МИХАИЛА    |  |
| ПРОВЕРИ     | ХОРОШИЛОВА |  |
| РАЗРАБ.     | ЛУГОВАЯ    |  |

1.232.1-8. 1-1 00/1

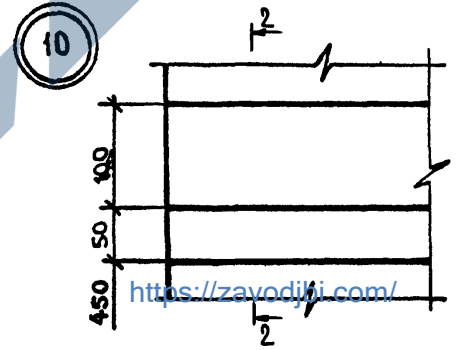
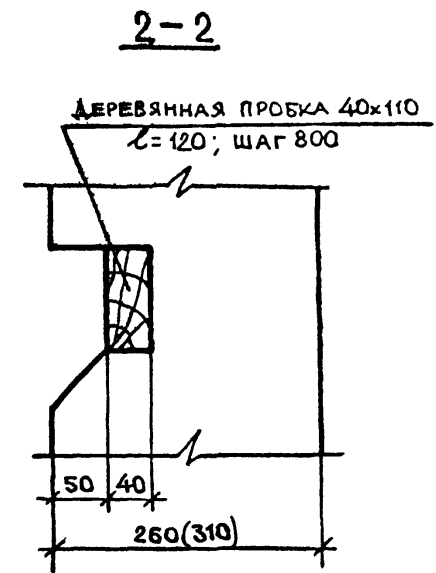
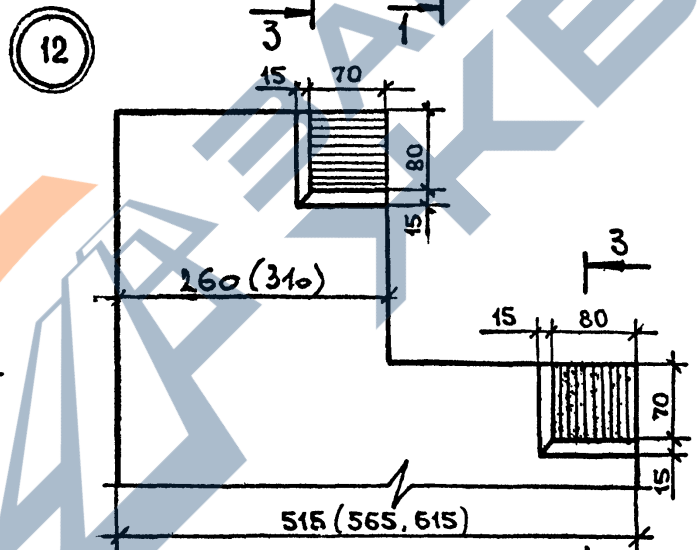
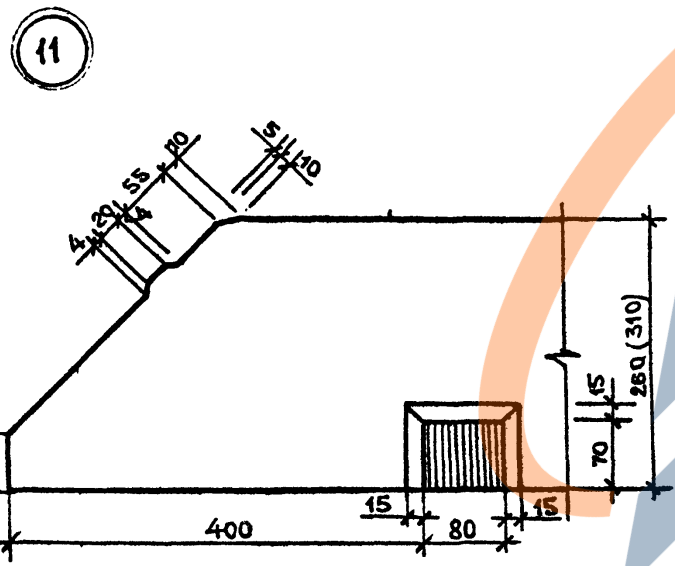
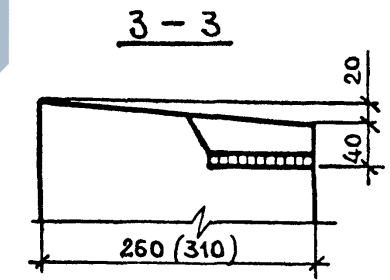
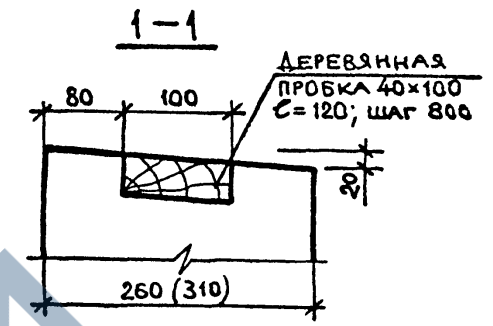
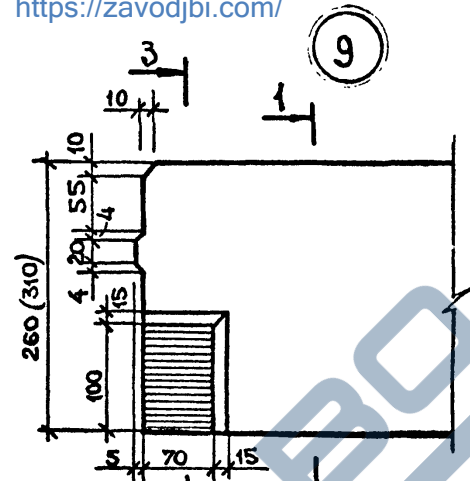
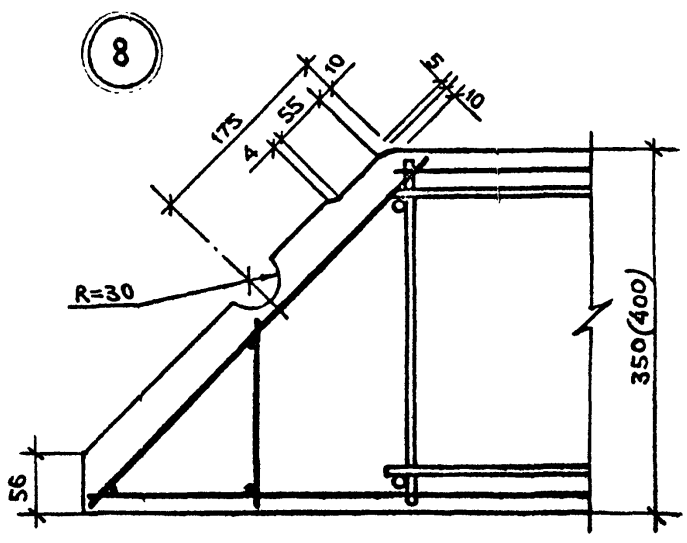
УЗЛЫ  
ОПАЛУБОЧНЫЕ

| СТАДИИ | ЛИСТ | ЛИСТОВ |
|--------|------|--------|
| Р      | 1    | 3      |

ЩИЦЫ  
ТОРГОВО-  
БУДОВАТЕЛЬ-  
СКИЕ ЗАДАНИЕ И  
ТУРПРОЕКТ  
КОМПЛЕКТ

<https://zavodjbi.com/>

<https://zavodjbi.com/>



<https://zavodjbi.com/>



| НАИМЕНОВАНИЕ                       | КОЛИЧЕСТВО НА МАРКУ          |                              |                              |                              |                              |                              |                              |                              |                              |                              |                              |                              |                              |                              |                              |                              |                              |                              |                              |                              |
|------------------------------------|------------------------------|------------------------------|------------------------------|------------------------------|------------------------------|------------------------------|------------------------------|------------------------------|------------------------------|------------------------------|------------------------------|------------------------------|------------------------------|------------------------------|------------------------------|------------------------------|------------------------------|------------------------------|------------------------------|------------------------------|
|                                    | 1ПССО<br>30.3<br>3.3,5<br>-П | 1ПССО<br>30.3<br>3.4,0<br>-П | 2ПССО<br>30.3<br>3.3,5<br>-П | 2ПССО<br>30.3<br>3.4,0<br>-П | 3ПССО<br>30.3<br>3.3,5<br>-П | 3ПССО<br>30.3<br>3.4,0<br>-П | 4ПССО<br>30.3<br>3.3,5<br>-П | 4ПССО<br>30.3<br>3.4,0<br>-П | 5ПССО<br>30.3<br>3.3,5<br>-П | 5ПССО<br>30.3<br>3.4,0<br>-П | 6ПССО<br>30.3<br>3.3,5<br>-П | 6ПССО<br>30.3<br>3.4,0<br>-П | 7ПССО<br>30.3<br>3.3,5<br>-П | 7ПССО<br>30.3<br>3.4,0<br>-П | 8ПССО<br>30.3<br>3.3,5<br>-П | 8ПССО<br>30.3<br>3.4,0<br>-П | 9ПССО<br>30.3<br>3.3,5<br>-П | 9ПССО<br>30.3<br>3.4,0<br>-П | 1ПССО<br>60.3<br>3.3,5<br>-П | 1ПССО<br>60.3<br>3.4,0<br>-П |
| <b>ИЗДЕЛИЯ АРМАТУРНЫЕ</b>          |                              |                              |                              |                              |                              |                              |                              |                              |                              |                              |                              |                              |                              |                              |                              |                              |                              |                              |                              |                              |
| АРМАТУРА КЛАССА А-I ГОСТ 5781-82   |                              |                              |                              |                              |                              |                              |                              |                              |                              |                              |                              |                              |                              |                              |                              |                              |                              |                              |                              |                              |
| Φ10                                | -                            | -                            | -                            | -                            | 0,333                        | 0,333                        | -                            | -                            | -                            | -                            | -                            | -                            | -                            | -                            | -                            | -                            | -                            | -                            | -                            | 0,666                        |
| Φ12                                | 2,136                        | 2,136                        | -                            | -                            | -                            | -                            | -                            | -                            | -                            | -                            | -                            | -                            | -                            | -                            | -                            | -                            | -                            | -                            | -                            | -                            |
| <b>ИТОГО КЛАССА А-I</b>            | <b>2,136</b>                 | <b>2,136</b>                 | <b>-</b>                     | <b>-</b>                     | <b>0,333</b>                 | <b>0,333</b>                 | <b>-</b>                     | <b>-</b>                     | <b>-</b>                     | <b>-</b>                     | <b>-</b>                     | <b>-</b>                     | <b>-</b>                     | <b>-</b>                     | <b>-</b>                     | <b>-</b>                     | <b>-</b>                     | <b>-</b>                     | <b>-</b>                     | <b>0,666</b>                 |
| АРМАТУРА КЛАССА А-II ГОСТ 5781-82  |                              |                              |                              |                              |                              |                              |                              |                              |                              |                              |                              |                              |                              |                              |                              |                              |                              |                              |                              |                              |
| Φ12                                | -                            | -                            | 2,136                        | 2,136                        | -                            | -                            | 2,136                        | 2,136                        | 2,136                        | 2,136                        | 2,136                        | 2,136                        | 2,136                        | 2,136                        | 2,136                        | 2,136                        | 2,136                        | 2,136                        | 4,272                        | -                            |
| Φ14                                | -                            | -                            | -                            | -                            | 3,400                        | 3,400                        | -                            | -                            | -                            | -                            | -                            | -                            | -                            | -                            | -                            | -                            | -                            | -                            | -                            | 6,800                        |
| <b>ИТОГО КЛАССА А-II</b>           | <b>-</b>                     | <b>-</b>                     | <b>2,136</b>                 | <b>2,136</b>                 | <b>3,400</b>                 | <b>3,400</b>                 | <b>2,136</b>                 | <b>2,136</b>                 | <b>2,136</b>                 | <b>2,136</b>                 | <b>2,136</b>                 | <b>2,136</b>                 | <b>2,136</b>                 | <b>2,136</b>                 | <b>2,136</b>                 | <b>2,136</b>                 | <b>2,136</b>                 | <b>2,136</b>                 | <b>4,272</b>                 | <b>6,800</b>                 |
| АРМАТУРА КЛАССА А-III ГОСТ 5781-82 |                              |                              |                              |                              |                              |                              |                              |                              |                              |                              |                              |                              |                              |                              |                              |                              |                              |                              |                              |                              |
| Φ6                                 | 5,458                        | 5,458                        | 5,724                        | 5,724                        | 6,257                        | 6,967                        | 5,724                        | 5,724                        | 5,991                        | 5,991                        | 6,257                        | 6,257                        | 5,524                        | 5,524                        | 6,124                        | 6,574                        | 6,124                        | 6,124                        | 9,473                        | 9,473                        |
| Φ8                                 | 10,26                        | 10,26                        | 10,26                        | 10,26                        | 10,26                        | 10,26                        | 10,26                        | 10,26                        | 10,26                        | 10,26                        | 10,26                        | 10,26                        | 10,26                        | 10,26                        | 10,26                        | 10,26                        | 10,26                        | 10,26                        | 15,39                        | 15,39                        |
| Φ10                                | 6,344                        | 6,344                        | 6,344                        | 6,344                        | 6,344                        | 6,344                        | 6,344                        | 6,344                        | 6,344                        | 6,344                        | 6,344                        | 6,344                        | 5,789                        | 5,789                        | 4,680                        | 6,239                        | 4,680                        | 4,680                        | 12,69                        | 12,69                        |
| <b>ИТОГО КЛАССА А-III</b>          | <b>22,06</b>                 | <b>22,06</b>                 | <b>22,33</b>                 | <b>22,33</b>                 | <b>22,86</b>                 | <b>23,57</b>                 | <b>22,33</b>                 | <b>22,33</b>                 | <b>22,59</b>                 | <b>22,59</b>                 | <b>22,86</b>                 | <b>22,86</b>                 | <b>21,57</b>                 | <b>21,57</b>                 | <b>21,06</b>                 | <b>23,07</b>                 | <b>21,06</b>                 | <b>21,06</b>                 | <b>37,55</b>                 | <b>37,55</b>                 |
| АРМАТУРА КЛАССА ВР-I ГОСТ 6727-80  |                              |                              |                              |                              |                              |                              |                              |                              |                              |                              |                              |                              |                              |                              |                              |                              |                              |                              |                              |                              |
| Φ4                                 | 5,035                        | 5,305                        | 5,093                        | 5,399                        | 5,208                        | 6,121                        | 5,093                        | 5,399                        | 5,151                        | 5,376                        | 5,208                        | 5,532                        | 4,882                        | 5,188                        | 4,634                        | 5,283                        | 4,634                        | 4,967                        | 9,207                        | 9,666                        |
| Φ5                                 | 4,406                        | 4,517                        | 3,342                        | 3,453                        | 3,499                        | 3,610                        | 4,971                        | 5,054                        | 5,402                        | 5,471                        | 5,490                        | 5,574                        | 5,504                        | 5,560                        | 6,205                        | 6,240                        | 6,205                        | 6,240                        | 8,457                        | 8,610                        |
| <b>ИТОГО КЛАССА ВР-I</b>           | <b>9,442</b>                 | <b>9,823</b>                 | <b>8,435</b>                 | <b>8,852</b>                 | <b>8,707</b>                 | <b>9,731</b>                 | <b>10,06</b>                 | <b>10,45</b>                 | <b>10,55</b>                 | <b>10,85</b>                 | <b>10,70</b>                 | <b>11,11</b>                 | <b>10,39</b>                 | <b>10,75</b>                 | <b>10,84</b>                 | <b>11,52</b>                 | <b>10,84</b>                 | <b>11,21</b>                 | <b>17,66</b>                 | <b>18,28</b>                 |
| <b>ВСЕГО ИЗДЕЛИЙ АРМАТУРНЫХ</b>    | <b>33,64</b>                 | <b>34,02</b>                 | <b>32,90</b>                 | <b>33,32</b>                 | <b>35,30</b>                 | <b>37,03</b>                 | <b>34,53</b>                 | <b>34,92</b>                 | <b>35,28</b>                 | <b>35,58</b>                 | <b>35,70</b>                 | <b>36,10</b>                 | <b>34,10</b>                 | <b>34,46</b>                 | <b>34,04</b>                 | <b>36,73</b>                 | <b>34,04</b>                 | <b>34,41</b>                 | <b>59,49</b>                 | <b>63,29</b>                 |
| <b>ИЗДЕЛИЯ ЗАКЛАДНЫЕ</b>           |                              |                              |                              |                              |                              |                              |                              |                              |                              |                              |                              |                              |                              |                              |                              |                              |                              |                              |                              |                              |
| АРМАТУРА КЛАССА А-III ГОСТ 5781-82 |                              |                              |                              |                              |                              |                              |                              |                              |                              |                              |                              |                              |                              |                              |                              |                              |                              |                              |                              |                              |
| Φ8                                 | 0,237                        | 0,237                        | 0,237                        | 0,237                        | 0,237                        | 0,237                        | 0,237                        | 0,237                        | 0,237                        | 0,237                        | 0,237                        | 0,237                        | 0,237                        | 0,237                        | 0,237                        | 0,237                        | 0,237                        | 0,237                        | 0,474                        | 0,474                        |
| Φ10                                | 0,988                        | 0,988                        | 0,988                        | 0,988                        | 0,988                        | 0,988                        | 0,988                        | 0,988                        | 0,988                        | 0,988                        | 0,988                        | 0,988                        | 0,988                        | 0,988                        | 0,988                        | 0,988                        | 0,988                        | 0,988                        | 1,976                        | 1,976                        |
| <b>ИТОГО КЛАССА А-III</b>          | <b>1,225</b>                 | <b>1,225</b>                 | <b>1,225</b>                 | <b>1,225</b>                 | <b>1,225</b>                 | <b>1,225</b>                 | <b>1,225</b>                 | <b>1,225</b>                 | <b>1,225</b>                 | <b>1,225</b>                 | <b>1,225</b>                 | <b>1,225</b>                 | <b>1,225</b>                 | <b>1,225</b>                 | <b>1,225</b>                 | <b>1,225</b>                 | <b>1,225</b>                 | <b>1,225</b>                 | <b>2,450</b>                 | <b>2,450</b>                 |
| ПРОКАТ МАРКИ ВСТЗКП2 ГОСТ 103-76   |                              |                              |                              |                              |                              |                              |                              |                              |                              |                              |                              |                              |                              |                              |                              |                              |                              |                              |                              |                              |
| -8Х80 L=100                        | 1,006                        | 1,006                        | 1,006                        | 1,006                        | 1,006                        | 1,006                        | 1,006                        | 1,006                        | 1,006                        | 1,006                        | 1,006                        | 1,006                        | 1,006                        | 1,006                        | 1,006                        | 1,006                        | 1,006                        | 1,006                        | 2,012                        | 2,012                        |
| <b>ИТОГО ГОСТ 103-76</b>           | <b>1,006</b>                 | <b>1,006</b>                 | <b>1,006</b>                 | <b>1,006</b>                 | <b>1,006</b>                 | <b>1,006</b>                 | <b>1,006</b>                 | <b>1,006</b>                 | <b>1,006</b>                 | <b>1,006</b>                 | <b>1,006</b>                 | <b>1,006</b>                 | <b>1,006</b>                 | <b>1,006</b>                 | <b>1,006</b>                 | <b>1,006</b>                 | <b>1,006</b>                 | <b>1,006</b>                 | <b>2,012</b>                 | <b>2,012</b>                 |
| <b>ИТОГО МАРКИ ВСТЗКП2</b>         | <b>1,006</b>                 | <b>1,006</b>                 | <b>1,006</b>                 | <b>1,006</b>                 | <b>1,006</b>                 | <b>1,006</b>                 | <b>1,006</b>                 | <b>1,006</b>                 | <b>1,006</b>                 | <b>1,006</b>                 | <b>1,006</b>                 | <b>1,006</b>                 | <b>1,006</b>                 | <b>1,006</b>                 | <b>1,006</b>                 | <b>1,006</b>                 | <b>1,006</b>                 | <b>1,006</b>                 | <b>2,012</b>                 | <b>2,012</b>                 |
| <b>ВСЕГО ИЗДЕЛИЙ ЗАКЛАДНЫХ</b>     | <b>2,231</b>                 | <b>2,231</b>                 | <b>2,231</b>                 | <b>2,231</b>                 | <b>2,231</b>                 | <b>2,231</b>                 | <b>2,231</b>                 | <b>2,231</b>                 | <b>2,231</b>                 | <b>2,231</b>                 | <b>2,231</b>                 | <b>2,231</b>                 | <b>2,231</b>                 | <b>2,231</b>                 | <b>2,231</b>                 | <b>2,231</b>                 | <b>2,231</b>                 | <b>2,231</b>                 | <b>4,462</b>                 | <b>4,462</b>                 |
| <b>ОБЩИЙ РАСХОД</b>                | <b>35,87</b>                 | <b>36,25</b>                 | <b>35,13</b>                 | <b>35,55</b>                 | <b>37,53</b>                 | <b>39,26</b>                 | <b>36,76</b>                 | <b>37,15</b>                 | <b>37,51</b>                 | <b>37,81</b>                 | <b>37,93</b>                 | <b>38,33</b>                 | <b>36,33</b>                 | <b>36,69</b>                 | <b>36,27</b>                 | <b>38,96</b>                 | <b>36,27</b>                 | <b>36,64</b>                 | <b>63,95</b>                 | <b>67,75</b>                 |

ИЗМ. № ПОДЛ. ПОДПИСЬ И ДАТА. ВЗАМ. ИНВЕНТ.

|  |          |                               |
|--|----------|-------------------------------|
| 1.232.1-8. 1-1 00РС                    |          |                               |
| НАЧ.ОТД.                               | Икуменко | И                             |
| Н.КОНТР.                               | Тимова   | И                             |
| ГЛ.СПЕЦ.                               | Тимова   | И                             |
| ПРОВЕРИЛ                               | Ланченко | И                             |
| РАЗРАБ.                                | Ланченко | И                             |
| ВЕДОМОСТЬ РАСХОДА СТАЛИ НА ЭЛЕМЕНТ, КГ |          | СТАДИЯ ПИСТ ПИСТОВ<br>Р 1 8   |
|  |          | ГОСГРАЖДАНСТРОЙ<br>КиевЗНИИЭП |

Мас

КиевЗНИИЭП ГИИ КОРТ

| НАИМЕНОВАНИЕ                       | КОЛИЧЕСТВО НА МАРКУ          |                              |                              |                              |                              |                              |                              |                              |                              |                              |                              |                              |                              |                              |                            |                            |                        |                        |                        |                        |
|------------------------------------|------------------------------|------------------------------|------------------------------|------------------------------|------------------------------|------------------------------|------------------------------|------------------------------|------------------------------|------------------------------|------------------------------|------------------------------|------------------------------|------------------------------|----------------------------|----------------------------|------------------------|------------------------|------------------------|------------------------|
|                                    | 2ПССО<br>60.3<br>3.3,5<br>-П | 2ПССО<br>60.3<br>3.4,0<br>-П | 3ПССО<br>60.3<br>3.3,5<br>-П | 3ПССО<br>60.3<br>3.4,0<br>-П | 4ПССО<br>60.3<br>3.3,5<br>-П | 4ПССО<br>60.3<br>3.4,0<br>-П | 1ПССЛ<br>30.3<br>3.3,5<br>-П | 1ПССЛ<br>30.3<br>3.4,0<br>-П | 2ПССЛ<br>30.3<br>3.3,5<br>-П | 2ПССЛ<br>30.3<br>3.4,0<br>-П | 3ПССЛ<br>30.3<br>3.3,5<br>-П | 3ПССЛ<br>30.3<br>3.4,0<br>-П | 4ПССЛ<br>30.3<br>3.3,5<br>-П | 4ПССЛ<br>30.3<br>3.4,0<br>-П | ПССЛ<br>30.33<br>3.5-<br>П | ПССЛ<br>30.33<br>4.0-<br>П | ПСС 3<br>0.33<br>3.5-П | ПСС 3<br>0.33<br>4.0-П | ПСС 3<br>0.16<br>3.5-П | ПСС 3<br>0.16<br>4.0-П |
| <b>ИЗДЕЛИЯ АРМАТУРНЫЕ</b>          |                              |                              |                              |                              |                              |                              |                              |                              |                              |                              |                              |                              |                              |                              |                            |                            |                        |                        |                        |                        |
| АРМАТУРА КЛАССА А-I ГОСТ 5781-82   |                              |                              |                              |                              |                              |                              |                              |                              |                              |                              |                              |                              |                              |                              |                            |                            |                        |                        |                        |                        |
| Φ10                                | 0,666                        | 0,666                        | 0,666                        | 0,666                        | 0,666                        | 0,666                        | 0,333                        | 0,333                        | 0,333                        | 0,333                        | 0,333                        | 0,333                        | 0,333                        | 0,333                        | 0,333                      | 0,333                      | 0,333                  | 0,333                  | -                      | -                      |
| Φ14                                | 0,666                        | 0,666                        | 0,666                        | 0,666                        | 0,666                        | 0,666                        | 0,333                        | 0,333                        | 0,333                        | 0,333                        | 0,333                        | 0,333                        | 0,333                        | 0,333                        | 0,333                      | 0,333                      | 0,333                  | 0,333                  | -                      | -                      |
| <b>ИТОГО КЛАССА А-I</b>            |                              |                              |                              |                              |                              |                              |                              |                              |                              |                              |                              |                              |                              |                              |                            |                            |                        |                        |                        |                        |
| АС-II ГОСТ 5781-82                 |                              |                              |                              |                              |                              |                              |                              |                              |                              |                              |                              |                              |                              |                              |                            |                            |                        |                        |                        |                        |
| Φ12                                | -                            | -                            | -                            | -                            | -                            | -                            | -                            | -                            | -                            | -                            | -                            | -                            | -                            | -                            | -                          | -                          | -                      | -                      | 2,136                  | 2,136                  |
| Φ14                                | 6,800                        | 6,800                        | 6,800                        | 6,800                        | 6,800                        | 6,800                        | 3,400                        | 3,400                        | 3,400                        | 3,400                        | 3,400                        | 3,400                        | 3,400                        | 3,400                        | 3,400                      | 3,400                      | 3,400                  | 3,400                  | -                      | -                      |
| <b>ИТОГО КЛАССА АС-II</b>          |                              |                              |                              |                              |                              |                              |                              |                              |                              |                              |                              |                              |                              |                              |                            |                            |                        |                        |                        |                        |
| А-III ГОСТ 5781-82                 |                              |                              |                              |                              |                              |                              |                              |                              |                              |                              |                              |                              |                              |                              |                            |                            |                        |                        |                        |                        |
| Φ6                                 | 10,01                        | 10,01                        | 10,01                        | 10,01                        | 13,16                        | 13,16                        | 5,056                        | 5,402                        | 5,056                        | 5,402                        | 5,833                        | 5,167                        | 5,833                        | 5,167                        | 5,635                      | 4,985                      | 4,328                  | 4,328                  | -                      | 3,551                  |
| Φ8                                 | 15,39                        | 15,39                        | 15,39                        | 15,39                        | 10,26                        | 10,26                        | 10,26                        | 10,26                        | 10,26                        | 10,26                        | 10,26                        | 10,26                        | 10,26                        | 10,26                        | 10,26                      | 10,26                      | 10,26                  | 10,26                  | 5,130                  | 5,130                  |
| Φ10                                | 12,69                        | 12,69                        | 12,69                        | 12,69                        | 12,06                        | 12,06                        | -                            | 7,398                        | -                            | 7,398                        | -                            | 1,850                        | -                            | 1,850                        | 6,344                      | 4,229                      | -                      | -                      | -                      | -                      |
| <b>ИТОГО КЛАССА А-III</b>          |                              |                              |                              |                              |                              |                              |                              |                              |                              |                              |                              |                              |                              |                              |                            |                            |                        |                        |                        |                        |
| ВР-I ГОСТ 6727-80                  |                              |                              |                              |                              |                              |                              |                              |                              |                              |                              |                              |                              |                              |                              |                            |                            |                        |                        |                        |                        |
| Φ4                                 | 9,322                        | 9,799                        | 9,322                        | 9,799                        | 8,710                        | 9,223                        | 3,688                        | 4,719                        | 3,688                        | 4,719                        | 3,868                        | 4,233                        | 3,868                        | 4,233                        | 5,133                      | 4,831                      | 1,440                  | 1,665                  | 0,545                  | 0,945                  |
| Φ5                                 | 9,585                        | 9,738                        | 10,42                        | 10,59                        | 11,44                        | 11,61                        | 7,612                        | 7,626                        | 7,612                        | 7,626                        | 8,426                        | 8,440                        | 8,426                        | 8,440                        | 4,985                      | 5,054                      | 4,976                  | 4,976                  | 3,347                  | 3,347                  |
| <b>ИТОГО КЛАССА ВР-I</b>           |                              |                              |                              |                              |                              |                              |                              |                              |                              |                              |                              |                              |                              |                              |                            |                            |                        |                        |                        |                        |
| <b>ВСЕГО ИЗДЕЛИЙ АРМАТУРНЫХ</b>    |                              |                              |                              |                              |                              |                              |                              |                              |                              |                              |                              |                              |                              |                              |                            |                            |                        |                        |                        |                        |
|                                    | 64,46                        | 65,09                        | 65,29                        | 65,93                        | 63,09                        | 63,77                        | 30,35                        | 39,14                        | 30,35                        | 39,14                        | 32,12                        | 33,68                        | 32,12                        | 33,68                        | 36,09                      | 33,09                      | 19,61                  | 19,83                  | 12,34                  | 9,979                  |
| <b>ИЗДЕЛИЯ ЗАКЛАДНЫЕ</b>           |                              |                              |                              |                              |                              |                              |                              |                              |                              |                              |                              |                              |                              |                              |                            |                            |                        |                        |                        |                        |
| АРМАТУРА КЛАССА А-III ГОСТ 5781-82 |                              |                              |                              |                              |                              |                              |                              |                              |                              |                              |                              |                              |                              |                              |                            |                            |                        |                        |                        |                        |
| Φ8                                 | 0,474                        | 0,474                        | 0,474                        | 0,474                        | 0,474                        | 0,474                        | 0,237                        | 0,237                        | 0,237                        | 0,237                        | 0,237                        | 0,237                        | 0,237                        | 0,237                        | 0,237                      | 0,237                      | 0,237                  | 0,237                  | 0,237                  | 0,237                  |
| Φ10                                | 1,976                        | 1,976                        | 1,976                        | 1,976                        | 1,976                        | 1,976                        | 0,988                        | 0,988                        | 0,988                        | 0,988                        | 0,988                        | 0,988                        | 0,988                        | 0,988                        | 0,988                      | 0,988                      | 0,988                  | 0,988                  | 0,988                  | 0,988                  |
| <b>ИТОГО КЛАССА А-III</b>          |                              |                              |                              |                              |                              |                              |                              |                              |                              |                              |                              |                              |                              |                              |                            |                            |                        |                        |                        |                        |
|                                    | 2,450                        | 2,450                        | 2,450                        | 2,450                        | 2,450                        | 2,450                        | 1,225                        | 1,225                        | 1,225                        | 1,225                        | 1,225                        | 1,225                        | 1,225                        | 1,225                        | 1,225                      | 1,225                      | 1,225                  | 1,225                  | 1,225                  | 1,225                  |
| ПРОКАТ МАРКИ ВСТЗКП2 ГОСТ 103-76   |                              |                              |                              |                              |                              |                              |                              |                              |                              |                              |                              |                              |                              |                              |                            |                            |                        |                        |                        |                        |
| -8Х80 L=100                        | 2,012                        | 2,012                        | 2,012                        | 2,012                        | 2,012                        | 2,012                        | 1,006                        | 1,006                        | 1,006                        | 1,006                        | 1,006                        | 1,006                        | 1,006                        | 1,006                        | 1,006                      | 1,006                      | 1,006                  | 1,006                  | 1,006                  | 1,006                  |
| <b>ИТОГО ГОСТ 103-76</b>           |                              |                              |                              |                              |                              |                              |                              |                              |                              |                              |                              |                              |                              |                              |                            |                            |                        |                        |                        |                        |
|                                    | 2,012                        | 2,012                        | 2,012                        | 2,012                        | 2,012                        | 2,012                        | 1,006                        | 1,006                        | 1,006                        | 1,006                        | 1,006                        | 1,006                        | 1,006                        | 1,006                        | 1,006                      | 1,006                      | 1,006                  | 1,006                  | 1,006                  | 1,006                  |
| <b>ИТОГО МАРКИ ВСТЗКП2</b>         |                              |                              |                              |                              |                              |                              |                              |                              |                              |                              |                              |                              |                              |                              |                            |                            |                        |                        |                        |                        |
|                                    | 2,012                        | 2,012                        | 2,012                        | 2,012                        | 2,012                        | 2,012                        | 1,006                        | 1,006                        | 1,006                        | 1,006                        | 1,006                        | 1,006                        | 1,006                        | 1,006                        | 1,006                      | 1,006                      | 1,006                  | 1,006                  | 1,006                  | 1,006                  |
| <b>ВСЕГО ИЗДЕЛИЙ ЗАКЛАДНЫХ</b>     |                              |                              |                              |                              |                              |                              |                              |                              |                              |                              |                              |                              |                              |                              |                            |                            |                        |                        |                        |                        |
|                                    | 4,462                        | 4,462                        | 4,462                        | 4,462                        | 4,462                        | 4,462                        | 2,231                        | 2,231                        | 2,231                        | 2,231                        | 2,231                        | 2,231                        | 2,231                        | 2,231                        | 2,231                      | 2,231                      | 2,231                  | 2,231                  | 2,231                  | 2,231                  |
| <b>ОБЩИЙ РАСХОД</b>                |                              |                              |                              |                              |                              |                              |                              |                              |                              |                              |                              |                              |                              |                              |                            |                            |                        |                        |                        |                        |
|                                    | 68,92                        | 69,55                        | 69,75                        | 70,40                        | 67,56                        | 68,24                        | 32,58                        | 41,37                        | 32,58                        | 41,37                        | 34,35                        | 35,91                        | 34,35                        | 35,91                        | 38,32                      | 35,32                      | 21,84                  | 22,06                  | 14,57                  | 12,21                  |

| ОПЕРАТОР<br>ТЛП КОРТ<br>ЭПВЦ<br>КиевЗНИИЭП   | НАИМЕНОВАНИЕ | КОЛИЧЕСТВО НА МАРКУ    |                        |                        |                        |                          |                          |                          |                          |                          |                          |                          |                          |                          |                          |                          |                          |                          |                          |                        |                        |
|--|--------------|------------------------|------------------------|------------------------|------------------------|--------------------------|--------------------------|--------------------------|--------------------------|--------------------------|--------------------------|--------------------------|--------------------------|--------------------------|--------------------------|--------------------------|--------------------------|--------------------------|--------------------------|------------------------|------------------------|
|  |              | ПСС 1<br>2,33<br>3,5-П | ПСС 1<br>2,33<br>4,0-П | ПССД<br>30,33<br>3,5-П | ПССД<br>30,33<br>4,0-П | 1ПССВ<br>30,3<br>3,3,5-П | 1ПССВ<br>30,3<br>3,4,0-П | 2ПССВ<br>30,3<br>3,3,5-П | 2ПССВ<br>30,3<br>3,4,0-П | 1ПССД<br>30,3<br>3,3,5-П | 1ПССД<br>30,3<br>3,4,0-П | 1ПССО<br>27,3<br>3,3,5-П | 1ПССО<br>27,3<br>3,4,0-П | 1ПССО<br>28,3<br>3,3,5-П | 1ПССО<br>28,3<br>3,4,0-П | 2ПССО<br>27,3<br>3,3,5-П | 2ПССО<br>27,3<br>3,4,0-П | 2ПССО<br>28,3<br>3,3,5-П | 2ПССО<br>28,3<br>3,4,0-П | ПССО<br>24,33<br>3,5-П | ПССО<br>24,33<br>4,0-П |
|  |              | ИЗДЕЛИЯ АРМАТУРНЫЕ     |                        |                        |                        |                          |                          |                          |                          |                          |                          |                          |                          |                          |                          |                          |                          |                          |                          |                        |                        |
| АРМАТУРА КЛАССА А-I ГОСТ 5781-82 Ф12         |              | -                      | -                      | -                      | -                      | 2,136                    | 2,136                    | 2,136                    | 2,136                    | -                        | -                        | -                        | -                        | -                        | -                        | -                        | -                        | -                        | -                        | -                      | -                      |
| ИТОГО КЛАССА А-I АС-II ГОСТ 5781-82 Ф12      |              | 2,136                  | 2,136                  | 2,136                  | 2,136                  | -                        | -                        | -                        | -                        | 2,136                    | 2,136                    | 2,136                    | 2,136                    | 2,136                    | 2,136                    | 2,136                    | 2,136                    | 2,136                    | 2,136                    | 2,136                  | 2,136                  |
| ИТОГО КЛАССА АС-II А-III ГОСТ 5781-82 Ф6     |              | 1,443                  | 1,443                  | 1,951                  | 1,951                  | 5,458                    | 5,458                    | 5,458                    | 5,458                    | 5,422                    | 5,422                    | 6,767                    | 6,767                    | 6,767                    | 6,767                    | 6,767                    | 6,767                    | 6,767                    | 6,767                    | 6,767                  | 4,681                  |
| Ф8   |              | 5,130                  | 5,130                  | 17,70                  | 17,70                  | 11,52                    | 11,52                    | 11,52                    | 11,52                    | 10,26                    | 10,26                    | 8,977                    | 8,977                    | 8,977                    | 8,977                    | 8,977                    | 8,977                    | 8,977                    | 8,977                    | 8,977                  | 12,82                  |
| Ф10  |              | -                      | -                      | 6,344                  | 6,344                  | 6,344                    | 6,344                    | 6,344                    | 6,344                    | 6,344                    | 6,344                    | 6,030                    | 6,030                    | 6,030                    | 6,030                    | 6,030                    | 6,030                    | 6,030                    | 6,030                    | 6,030                  | 4,680                  |
| ИТОГО КЛАССА А-III ВР-I ГОСТ 6727-80 Ф4      |              | 6,572                  | 6,572                  | 26,00                  | 26,00                  | 23,32                    | 23,32                    | 23,32                    | 23,32                    | 22,03                    | 22,03                    | 21,77                    | 21,77                    | 21,77                    | 21,77                    | 21,77                    | 21,77                    | 21,77                    | 21,77                    | 21,77                  | 22,18                  |
| Ф5   |              | 0,864                  | 0,999                  | 4,085                  | 4,355                  | 4,647                    | 4,944                    | 4,647                    | 4,944                    | 5,062                    | 5,305                    | 4,589                    | 4,850                    | 4,589                    | 4,850                    | 4,589                    | 4,850                    | 4,589                    | 4,850                    | 4,589                  | 4,180                  |
| ИТОГО КЛАССА ВР-I                            |              | 1,974                  | 1,988                  | 2,060                  | 2,129                  | 3,707                    | 3,860                    | 3,707                    | 3,860                    | 4,821                    | 4,862                    | 5,233                    | 5,375                    | 5,206                    | 5,385                    | 5,233                    | 5,375                    | 5,206                    | 5,385                    | 5,206                  | 5,766                  |
| ВСЕГО ИЗДЕЛИЙ АРМАТУРНЫХ                     |              | 2,838                  | 2,987                  | 6,145                  | 6,485                  | 8,354                    | 8,804                    | 8,354                    | 8,804                    | 9,883                    | 10,17                    | 9,822                    | 10,23                    | 9,795                    | 10,23                    | 9,822                    | 10,23                    | 9,795                    | 10,23                    | 9,795                  | 10,10                  |
|  |              | 11,55                  | 11,69                  | 34,28                  | 34,62                  | 33,81                    | 34,26                    | 33,81                    | 34,26                    | 34,04                    | 34,33                    | 33,73                    | 34,14                    | 33,70                    | 34,14                    | 33,73                    | 34,14                    | 33,70                    | 34,14                    | 33,70                  | 34,27                  |
| ИЗДЕЛИЯ ЗАКЛАДНЫЕ                            |              |                        |                        |                        |                        |                          |                          |                          |                          |                          |                          |                          |                          |                          |                          |                          |                          |                          |                          |                        |                        |
| АРМАТУРА КЛАССА А-III ГОСТ 5781-82 Ф8        |              | 0,237                  | 0,237                  | 0,237                  | 0,237                  | 0,237                    | 0,237                    | 0,237                    | 0,237                    | 0,237                    | 0,237                    | 0,237                    | 0,237                    | 0,237                    | 0,237                    | 0,237                    | 0,237                    | 0,237                    | 0,237                    | 0,237                  | 0,237                  |
| Ф10  |              | 0,988                  | 0,988                  | 0,988                  | 0,988                  | 0,988                    | 0,988                    | 0,988                    | 0,988                    | 0,988                    | 0,988                    | 0,988                    | 0,988                    | 0,988                    | 0,988                    | 0,988                    | 0,988                    | 0,988                    | 0,988                    | 0,988                  | 0,988                  |
| ИТОГО КЛАССА А-III                           |              | 1,225                  | 1,225                  | 1,225                  | 1,225                  | 1,225                    | 1,225                    | 1,225                    | 1,225                    | 1,225                    | 1,225                    | 1,225                    | 1,225                    | 1,225                    | 1,225                    | 1,225                    | 1,225                    | 1,225                    | 1,225                    | 1,225                  | 1,225                  |
| ПРОКАТ МАРКИ ВСТЗКП2 ГОСТ 103-76 -8ХВ0 L=100 |              | 1,006                  | 1,006                  | 1,006                  | 1,006                  | 1,006                    | 1,006                    | 1,006                    | 1,006                    | 1,006                    | 1,006                    | 1,006                    | 1,006                    | 1,006                    | 1,006                    | 1,006                    | 1,006                    | 1,006                    | 1,006                    | 1,006                  | 1,006                  |
| ИТОГО ГОСТ 103-76                            |              | 1,006                  | 1,006                  | 1,006                  | 1,006                  | 1,006                    | 1,006                    | 1,006                    | 1,006                    | 1,006                    | 1,006                    | 1,006                    | 1,006                    | 1,006                    | 1,006                    | 1,006                    | 1,006                    | 1,006                    | 1,006                    | 1,006                  | 1,006                  |
| ИТОГО МАРКИ ВСТЗКП2                          |              | 1,006                  | 1,006                  | 1,006                  | 1,006                  | 1,006                    | 1,006                    | 1,006                    | 1,006                    | 1,006                    | 1,006                    | 1,006                    | 1,006                    | 1,006                    | 1,006                    | 1,006                    | 1,006                    | 1,006                    | 1,006                    | 1,006                  | 1,006                  |
| ВСЕГО ИЗДЕЛИЙ ЗАКЛАДНЫХ                      |              | 2,231                  | 2,231                  | 2,231                  | 2,231                  | 2,231                    | 2,231                    | 2,231                    | 2,231                    | 2,231                    | 2,231                    | 2,231                    | 2,231                    | 2,231                    | 2,231                    | 2,231                    | 2,231                    | 2,231                    | 2,231                    | 2,231                  | 2,231                  |
| ОБЩИЙ РАСХОД                                 |              | 13,78                  | 13,93                  | 36,51                  | 36,85                  | 36,04                    | 36,49                    | 36,04                    | 36,49                    | 36,28                    | 36,56                    | 35,96                    | 36,37                    | 35,94                    | 36,38                    | 35,96                    | 36,37                    | 35,94                    | 36,38                    | 35,94                  | 36,50                  |

| НАИМЕНОВАНИЕ                    | КОЛИЧЕСТВО НА МАРКУ         |                             |                             |                             |                             |                             |                         |                        |                             |                             |                             |                             |                             |                             |                        |                        |                             |                             |                         |                         |       |
|---------------------------------|-----------------------------|-----------------------------|-----------------------------|-----------------------------|-----------------------------|-----------------------------|-------------------------|------------------------|-----------------------------|-----------------------------|-----------------------------|-----------------------------|-----------------------------|-----------------------------|------------------------|------------------------|-----------------------------|-----------------------------|-------------------------|-------------------------|-------|
|                                 | ПССО<br>25.33<br>.3,5-<br>П | ПССО<br>25.33<br>.4,0-<br>П | 1ПСС<br>27.33<br>.3,5-<br>П | 1ПСС<br>27.33<br>.4,0-<br>П | 1ПСС<br>28.33<br>.3,5-<br>П | 1ПСС<br>28.33<br>.4,0-<br>П | 1ПСС<br>9.33.<br>.3,5-П | 1ПСС<br>9.33.<br>4,0-П | 1ПСС<br>10.33<br>.3,5-<br>П | 1ПСС<br>10.33<br>.4,0-<br>П | 2ПСС<br>27.33<br>.3,5-<br>П | 2ПСС<br>27.33<br>.4,0-<br>П | 2ПСС<br>28.33<br>.3,5-<br>П | 2ПСС<br>28.33<br>.4,0-<br>П | 2ПСС<br>9.33.<br>3,5-П | 2ПСС<br>9.33.<br>4,0-П | 2ПСС<br>10.33<br>.3,5-<br>П | 2ПСС<br>10.33<br>.4,0-<br>П | ПСС 2<br>4.33.<br>3,5-П | ПСС 2<br>4.33.<br>4,0-П |       |
| <b>ИЗДЕЛИЯ АРМАТУРНЫЕ</b>       |                             |                             |                             |                             |                             |                             |                         |                        |                             |                             |                             |                             |                             |                             |                        |                        |                             |                             |                         |                         |       |
| <b>АРМАТУРА КЛАССА</b>          |                             |                             |                             |                             |                             |                             |                         |                        |                             |                             |                             |                             |                             |                             |                        |                        |                             |                             |                         |                         |       |
| <b>А-I ГОСТ 5781-82</b>         |                             |                             |                             |                             |                             |                             |                         |                        |                             |                             |                             |                             |                             |                             |                        |                        |                             |                             |                         |                         |       |
| Φ10                             | -                           | -                           | 0,333                       | 0,333                       | 0,333                       | 0,333                       | 1,302                   | 1,302                  | 1,302                       | 1,302                       | 0,333                       | 0,333                       | 0,333                       | 0,333                       | 1,302                  | 1,302                  | 1,302                       | 1,302                       | -                       | 0,333                   |       |
| Φ12                             | -                           | -                           | -                           | -                           | -                           | -                           | -                       | -                      | -                           | -                           | -                           | -                           | -                           | -                           | -                      | -                      | -                           | -                           | 2,136                   | -                       |       |
| Φ14                             | -                           | -                           | -                           | -                           | -                           | -                           | -                       | -                      | -                           | -                           | -                           | -                           | -                           | -                           | -                      | -                      | -                           | -                           | -                       | -                       |       |
| <b>ИТОГО КЛАССА А-I</b>         | -                           | -                           | 0,333                       | 0,333                       | 0,333                       | 0,333                       | 1,302                   | 1,302                  | 1,302                       | 1,302                       | 0,333                       | 0,333                       | 0,333                       | 0,333                       | 1,302                  | 1,302                  | 1,302                       | 1,302                       | 2,136                   | 3,400                   |       |
| <b>АС-II ГОСТ 5781-82</b>       |                             |                             |                             |                             |                             |                             |                         |                        |                             |                             |                             |                             |                             |                             |                        |                        |                             |                             |                         |                         |       |
| Φ12                             | 2,136                       | 2,136                       | -                           | -                           | -                           | -                           | -                       | -                      | -                           | -                           | -                           | -                           | -                           | -                           | -                      | -                      | -                           | -                           | -                       | -                       |       |
| Φ14                             | -                           | -                           | 3,400                       | 3,400                       | 3,400                       | 3,400                       | -                       | -                      | -                           | -                           | 3,400                       | 3,400                       | 3,400                       | 3,400                       | -                      | -                      | -                           | -                           | -                       | -                       |       |
| <b>ИТОГО КЛАССА АС-II</b>       | 2,136                       | 2,136                       | 3,400                       | 3,400                       | 3,400                       | 3,400                       | -                       | -                      | -                           | -                           | 3,400                       | 3,400                       | 3,400                       | 3,400                       | -                      | -                      | -                           | -                           | -                       | -                       |       |
| <b>А-III ГОСТ 5781-82</b>       |                             |                             |                             |                             |                             |                             |                         |                        |                             |                             |                             |                             |                             |                             |                        |                        |                             |                             |                         |                         |       |
| Φ6                              | 4,681                       | 4,681                       | 5,771                       | 5,771                       | 5,771                       | 5,771                       | 2,885                   | 2,885                  | 2,885                       | 2,885                       | 5,771                       | 5,771                       | 5,771                       | 5,771                       | 2,885                  | 2,885                  | 2,885                       | 2,885                       | 5,771                   | 5,771                   |       |
| Φ8                              | 12,82                       | 11,54                       | 6,412                       | 6,412                       | 6,412                       | 6,412                       | 6,412                   | 6,412                  | 6,412                       | 6,412                       | 6,412                       | 6,412                       | 6,412                       | 6,412                       | 6,412                  | 6,412                  | 6,412                       | 6,412                       | 6,412                   | 7,694                   | 7,694 |
| Φ10                             | 4,680                       | 4,680                       | -                           | -                           | -                           | -                           | -                       | -                      | -                           | -                           | -                           | -                           | -                           | -                           | -                      | -                      | -                           | -                           | -                       | -                       |       |
| <b>ИТОГО КЛАССА А-III</b>       | 22,18                       | 20,90                       | 12,18                       | 12,18                       | 12,18                       | 12,18                       | 9,297                   | 9,297                  | 9,297                       | 9,297                       | 12,18                       | 12,18                       | 12,18                       | 12,18                       | 9,297                  | 9,297                  | 9,297                       | 9,297                       | 13,47                   | 13,47                   |       |
| <b>ВР-I ГОСТ 6727-80</b>        |                             |                             |                             |                             |                             |                             |                         |                        |                             |                             |                             |                             |                             |                             |                        |                        |                             |                             |                         |                         |       |
| Φ4                              | 4,180                       | 4,045                       | 1,645                       | 1,870                       | 1,645                       | 1,645                       | 1,069                   | 1,204                  | 1,069                       | 1,204                       | 1,645                       | 1,870                       | 1,645                       | 1,645                       | 1,069                  | 1,204                  | 1,069                       | 1,204                       | 1,562                   | 1,742                   |       |
| Φ5                              | 6,044                       | 6,226                       | 4,893                       | 4,969                       | 4,976                       | 5,053                       | 1,624                   | 1,658                  | 2,018                       | 2,102                       | 4,893                       | 4,969                       | 4,976                       | 5,053                       | 1,624                  | 1,658                  | 2,018                       | 2,102                       | 4,139                   | 4,171                   |       |
| <b>ИТОГО КЛАССА ВР-I</b>        | 10,22                       | 10,27                       | 6,538                       | 6,839                       | 6,621                       | 6,698                       | 2,693                   | 2,862                  | 3,087                       | 3,306                       | 6,538                       | 6,839                       | 6,621                       | 6,698                       | 2,693                  | 2,862                  | 3,087                       | 3,306                       | 5,702                   | 5,914                   |       |
| <b>ВСЕГО ИЗДЕЛИЙ АРМАТУРНЫХ</b> | 34,54                       | 33,31                       | 22,45                       | 22,76                       | 22,54                       | 22,61                       | 13,29                   | 13,46                  | 13,69                       | 13,91                       | 22,45                       | 22,76                       | 22,54                       | 22,61                       | 13,29                  | 13,46                  | 13,69                       | 13,91                       | 21,30                   | 23,11                   |       |
| <b>ИЗДЕЛИЯ ЗАКЛАДНЫЕ</b>        |                             |                             |                             |                             |                             |                             |                         |                        |                             |                             |                             |                             |                             |                             |                        |                        |                             |                             |                         |                         |       |
| <b>АРМАТУРА КЛАССА</b>          |                             |                             |                             |                             |                             |                             |                         |                        |                             |                             |                             |                             |                             |                             |                        |                        |                             |                             |                         |                         |       |
| <b>А-III ГОСТ 5781-82</b>       |                             |                             |                             |                             |                             |                             |                         |                        |                             |                             |                             |                             |                             |                             |                        |                        |                             |                             |                         |                         |       |
| Φ8                              | 0,237                       | 0,237                       | 0,237                       | 0,237                       | 0,237                       | 0,237                       | 0,237                   | 0,237                  | 0,237                       | 0,237                       | 0,237                       | 0,237                       | 0,237                       | 0,237                       | 0,237                  | 0,237                  | 0,237                       | 0,237                       | 0,237                   | 0,237                   |       |
| Φ10                             | 0,988                       | 0,988                       | 0,988                       | 0,988                       | 0,988                       | 0,988                       | 0,988                   | 0,988                  | 0,988                       | 0,988                       | 0,988                       | 0,988                       | 0,988                       | 0,988                       | 0,988                  | 0,988                  | 0,988                       | 0,988                       | 0,988                   | 0,988                   |       |
| <b>ИТОГО КЛАССА А-III</b>       | 1,225                       | 1,225                       | 1,225                       | 1,225                       | 1,225                       | 1,225                       | 1,225                   | 1,225                  | 1,225                       | 1,225                       | 1,225                       | 1,225                       | 1,225                       | 1,225                       | 1,225                  | 1,225                  | 1,225                       | 1,225                       | 1,225                   | 1,225                   |       |
| <b>ПРОКАТ МАРКИ ВСТЗКП2</b>     |                             |                             |                             |                             |                             |                             |                         |                        |                             |                             |                             |                             |                             |                             |                        |                        |                             |                             |                         |                         |       |
| <b>ГОСТ 103-76</b>              |                             |                             |                             |                             |                             |                             |                         |                        |                             |                             |                             |                             |                             |                             |                        |                        |                             |                             |                         |                         |       |
| <b>-8Х80 L=100</b>              |                             |                             |                             |                             |                             |                             |                         |                        |                             |                             |                             |                             |                             |                             |                        |                        |                             |                             |                         |                         |       |
| <b>ИТОГО ГОСТ 103-76</b>        | 1,006                       | 1,006                       | 1,006                       | 1,006                       | 1,006                       | 1,006                       | 1,006                   | 1,006                  | 1,006                       | 1,006                       | 1,006                       | 1,006                       | 1,006                       | 1,006                       | 1,006                  | 1,006                  | 1,006                       | 1,006                       | 1,006                   | 1,006                   |       |
| <b>ИТОГО МАРКИ ВСТЗКП2</b>      | 1,006                       | 1,006                       | 1,006                       | 1,006                       | 1,006                       | 1,006                       | 1,006                   | 1,006                  | 1,006                       | 1,006                       | 1,006                       | 1,006                       | 1,006                       | 1,006                       | 1,006                  | 1,006                  | 1,006                       | 1,006                       | 1,006                   | 1,006                   |       |
| <b>ВСЕГО ИЗДЕЛИЙ ЗАКЛАДНЫХ</b>  | 2,231                       | 2,231                       | 2,231                       | 2,231                       | 2,231                       | 2,231                       | 2,231                   | 2,231                  | 2,231                       | 2,231                       | 2,231                       | 2,231                       | 2,231                       | 2,231                       | 2,231                  | 2,231                  | 2,231                       | 2,231                       | 2,231                   | 2,231                   |       |
| <b>ОБЩИЙ РАСХОД</b>             | 36,78                       | 35,54                       | 24,68                       | 24,99                       | 24,77                       | 24,84                       | 15,52                   | 15,69                  | 15,92                       | 16,14                       | 24,68                       | 24,99                       | 24,77                       | 24,84                       | 15,52                  | 15,69                  | 15,92                       | 16,14                       | 23,53                   | 25,34                   |       |

| НАИМЕНОВАНИЕ                              | КОЛИЧЕСТВО НА МАРКУ     |                         |                              |                              |                              |                              |                              |                              |                              |                              |                            |                            |                            |                            |                              |                              |                              |                              |                              |                              |
|---|-------------------------|-------------------------|------------------------------|------------------------------|------------------------------|------------------------------|------------------------------|------------------------------|------------------------------|------------------------------|----------------------------|----------------------------|----------------------------|----------------------------|------------------------------|------------------------------|------------------------------|------------------------------|------------------------------|------------------------------|
|   | ПСС 2<br>5.33.<br>3,5-П | ПСС 2<br>5.33.<br>4,0-П | 1ПССД<br>27.3<br>3,3,5<br>-П | 1ПССД<br>27.3<br>3,4,0<br>-П | 1ПССД<br>28.3<br>3,3,5<br>-П | 1ПССД<br>28.3<br>3,4,0<br>-П | 2ПССД<br>27.3<br>3,3,5<br>-П | 2ПССД<br>27.3<br>3,4,0<br>-П | 2ПССД<br>28.3<br>3,3,5<br>-П | 2ПССД<br>28.3<br>3,4,0<br>-П | ПССД<br>24.33<br>3,5-<br>П | ПССД<br>24.33<br>4,0-<br>П | ПССД<br>25.33<br>3,5-<br>П | ПССД<br>25.33<br>4,0-<br>П | 1ПССЛ<br>27.3<br>3,3,5<br>-П | 1ПССЛ<br>27.3<br>3,4,0<br>-П | 2ПССЛ<br>27.3<br>3,3,5<br>-П | 2ПССЛ<br>27.3<br>3,4,0<br>-П | 1ПССЛ<br>28.3<br>3,3,5<br>-П | 1ПССЛ<br>28.3<br>3,4,0<br>-П |
| <b>ИЗДЕЛИЯ АРМАТУРНЫЕ</b>                 |                         |                         |                              |                              |                              |                              |                              |                              |                              |                              |                            |                            |                            |                            |                              |                              |                              |                              |                              |                              |
| <b>АРМАТУРА КЛАССА А-I ГОСТ 5781-82</b>   |                         |                         |                              |                              |                              |                              |                              |                              |                              |                              |                            |                            |                            |                            |                              |                              |                              |                              |                              |                              |
| Φ10                                       | -                       | 0,333                   | -                            | -                            | -                            | -                            | -                            | -                            | -                            | -                            | -                          | -                          | -                          | -                          | 0,333                        | 0,333                        | 0,333                        | 0,333                        | 0,333                        | 0,333                        |
| Φ12                                       | 2,136                   | -                       | 2,136                        | -                            | 2,136                        | -                            | 2,136                        | -                            | 2,136                        | -                            | 2,136                      | -                          | 2,136                      | -                          | -                            | -                            | -                            | -                            | -                            | -                            |
| Φ14                                       | -                       | 3,400                   | -                            | -                            | -                            | -                            | -                            | -                            | -                            | -                            | -                          | -                          | -                          | -                          | -                            | -                            | -                            | -                            | -                            | -                            |
| <b>ИТОГО КЛАССА А-I</b>                   | <b>2,136</b>            | <b>3,733</b>            | <b>2,136</b>                 | <b>-</b>                     | <b>2,136</b>                 | <b>-</b>                     | <b>2,136</b>                 | <b>-</b>                     | <b>2,136</b>                 | <b>-</b>                     | <b>2,136</b>               | <b>-</b>                   | <b>2,136</b>               | <b>-</b>                   | <b>0,333</b>                 | <b>0,333</b>                 | <b>0,333</b>                 | <b>0,333</b>                 | <b>0,333</b>                 | <b>0,333</b>                 |
| <b>АРМАТУРА КЛАССА АС-II ГОСТ 5781-82</b> |                         |                         |                              |                              |                              |                              |                              |                              |                              |                              |                            |                            |                            |                            |                              |                              |                              |                              |                              |                              |
| Φ12                                       | -                       | -                       | 2,136                        | -                            | 2,136                        | -                            | 2,136                        | -                            | 2,136                        | -                            | 2,136                      | -                          | 2,136                      | -                          | -                            | -                            | -                            | -                            | -                            | -                            |
| Φ14                                       | -                       | -                       | -                            | 2,136                        | -                            | 2,136                        | -                            | 2,136                        | -                            | 2,136                        | -                          | 2,136                      | -                          | 2,136                      | -                            | -                            | -                            | -                            | -                            | -                            |
| <b>ИТОГО КЛАССА АС-II</b>                 | <b>-</b>                | <b>-</b>                | <b>2,136</b>                 | <b>-</b>                     | <b>2,136</b>                 | <b>-</b>                     | <b>2,136</b>                 | <b>-</b>                     | <b>2,136</b>                 | <b>-</b>                     | <b>2,136</b>               | <b>-</b>                   | <b>2,136</b>               | <b>-</b>                   | <b>3,400</b>                 | <b>3,400</b>                 | <b>3,400</b>                 | <b>3,400</b>                 | <b>3,400</b>                 | <b>3,400</b>                 |
| <b>АРМАТУРА КЛАССА А-III ГОСТ 5781-82</b> |                         |                         |                              |                              |                              |                              |                              |                              |                              |                              |                            |                            |                            |                            |                              |                              |                              |                              |                              |                              |
| Φ6  | 5,771                   | 5,771                   | 6,665                        | 6,665                        | 5,258                        | 5,258                        | 6,665                        | 6,665                        | 5,258                        | 5,258                        | 4,548                      | 4,548                      | 4,548                      | 4,548                      | 6,519                        | 6,519                        | 6,042                        | 6,042                        | 6,519                        | 6,519                        |
| Φ8  | 7,694                   | 7,694                   | 8,977                        | 8,977                        | 11,54                        | 11,54                        | 8,977                        | 8,977                        | 11,54                        | 11,54                        | 12,82                      | 11,54                      | 12,82                      | 11,54                      | 11,54                        | 11,54                        | 11,54                        | 11,54                        | 11,54                        | 11,54                        |
| Φ10                                       | -                       | -                       | 5,789                        | 5,789                        | 5,789                        | 5,789                        | 5,789                        | 5,789                        | 5,789                        | 5,789                        | 4,680                      | 4,680                      | 4,680                      | 4,680                      | 4,680                        | 4,680                        | 4,680                        | 4,680                        | 4,680                        | 4,680                        |
| <b>ИТОГО КЛАССА А-III</b>                 | <b>13,47</b>            | <b>13,47</b>            | <b>21,43</b>                 | <b>21,43</b>                 | <b>22,59</b>                 | <b>22,59</b>                 | <b>21,43</b>                 | <b>21,43</b>                 | <b>22,59</b>                 | <b>22,59</b>                 | <b>22,05</b>               | <b>20,77</b>               | <b>22,05</b>               | <b>20,77</b>               | <b>22,74</b>                 | <b>22,74</b>                 | <b>17,58</b>                 | <b>17,58</b>                 | <b>22,74</b>                 | <b>22,74</b>                 |
| <b>АРМАТУРА КЛАССА ВР-I ГОСТ 6727-80</b>  |                         |                         |                              |                              |                              |                              |                              |                              |                              |                              |                            |                            |                            |                            |                              |                              |                              |                              |                              |                              |
| Φ4  | 1,562                   | 1,742                   | 4,769                        | 4,967                        | 4,742                        | 4,994                        | 4,769                        | 4,967                        | 4,742                        | 4,994                        | 4,152                      | 4,012                      | 4,152                      | 4,012                      | 4,625                        | 4,927                        | 3,931                        | 4,273                        | 4,625                        | 4,927                        |
| Φ5  | 4,306                   | 4,338                   | 4,836                        | 4,953                        | 5,258                        | 5,406                        | 4,836                        | 4,953                        | 5,258                        | 5,406                        | 5,504                      | 5,807                      | 5,782                      | 5,978                      | 6,653                        | 6,743                        | 6,757                        | 6,849                        | 6,792                        | 6,882                        |
| <b>ИТОГО КЛАССА ВР-I</b>                  | <b>5,869</b>            | <b>6,081</b>            | <b>9,605</b>                 | <b>9,920</b>                 | <b>10,00</b>                 | <b>10,40</b>                 | <b>9,605</b>                 | <b>9,920</b>                 | <b>10,00</b>                 | <b>10,40</b>                 | <b>9,656</b>               | <b>9,820</b>               | <b>9,934</b>               | <b>9,991</b>               | <b>11,28</b>                 | <b>11,67</b>                 | <b>10,69</b>                 | <b>11,12</b>                 | <b>11,42</b>                 | <b>11,81</b>                 |
| <b>ВСЕГО ИЗДЕЛИЙ АРМАТУРНЫХ</b>           | <b>21,47</b>            | <b>23,28</b>            | <b>33,17</b>                 | <b>33,49</b>                 | <b>34,73</b>                 | <b>35,13</b>                 | <b>33,17</b>                 | <b>33,49</b>                 | <b>34,73</b>                 | <b>35,13</b>                 | <b>33,84</b>               | <b>32,72</b>               | <b>34,12</b>               | <b>32,90</b>               | <b>37,75</b>                 | <b>38,14</b>                 | <b>32,00</b>                 | <b>32,44</b>                 | <b>37,89</b>                 | <b>38,28</b>                 |
| <b>ИЗДЕЛИЯ ЗАКЛАДНЫЕ</b>                  |                         |                         |                              |                              |                              |                              |                              |                              |                              |                              |                            |                            |                            |                            |                              |                              |                              |                              |                              |                              |
| <b>АРМАТУРА КЛАССА А-III ГОСТ 5781-82</b> |                         |                         |                              |                              |                              |                              |                              |                              |                              |                              |                            |                            |                            |                            |                              |                              |                              |                              |                              |                              |
| Φ8  | 0,237                   | 0,237                   | 0,237                        | 0,237                        | 0,237                        | 0,237                        | 0,237                        | 0,237                        | 0,237                        | 0,237                        | 0,237                      | 0,237                      | 0,237                      | 0,237                      | 0,237                        | 0,237                        | 0,237                        | 0,237                        | 0,237                        | 0,237                        |
| Φ10                                       | 0,988                   | 0,988                   | 0,988                        | 0,988                        | 0,988                        | 0,988                        | 0,988                        | 0,988                        | 0,988                        | 0,988                        | 0,988                      | 0,988                      | 0,988                      | 0,988                      | 0,988                        | 0,988                        | 0,988                        | 0,988                        | 0,988                        | 0,988                        |
| <b>ИТОГО КЛАССА А-III</b>                 | <b>1,225</b>            | <b>1,225</b>            | <b>1,225</b>                 | <b>1,225</b>                 | <b>1,225</b>                 | <b>1,225</b>                 | <b>1,225</b>                 | <b>1,225</b>                 | <b>1,225</b>                 | <b>1,225</b>                 | <b>1,225</b>               | <b>1,225</b>               | <b>1,225</b>               | <b>1,225</b>               | <b>1,225</b>                 | <b>1,225</b>                 | <b>1,225</b>                 | <b>1,225</b>                 | <b>1,225</b>                 | <b>1,225</b>                 |
| <b>ПРОКАТ МАРКИ ВСТЭКП2 ГОСТ 103-76</b>   |                         |                         |                              |                              |                              |                              |                              |                              |                              |                              |                            |                            |                            |                            |                              |                              |                              |                              |                              |                              |
| -8X80 L=100                               | 1,006                   | 1,006                   | 1,006                        | 1,006                        | 1,006                        | 1,006                        | 1,006                        | 1,006                        | 1,006                        | 1,006                        | 1,006                      | 1,006                      | 1,006                      | 1,006                      | 1,006                        | 1,006                        | 1,006                        | 1,006                        | 1,006                        | 1,006                        |
| <b>ИТОГО ГОСТ 103-76</b>                  | <b>1,006</b>            | <b>1,006</b>            | <b>1,006</b>                 | <b>1,006</b>                 | <b>1,006</b>                 | <b>1,006</b>                 | <b>1,006</b>                 | <b>1,006</b>                 | <b>1,006</b>                 | <b>1,006</b>                 | <b>1,006</b>               | <b>1,006</b>               | <b>1,006</b>               | <b>1,006</b>               | <b>1,006</b>                 | <b>1,006</b>                 | <b>1,006</b>                 | <b>1,006</b>                 | <b>1,006</b>                 | <b>1,006</b>                 |
| <b>ИТОГО МАРКИ ВСТЭКП2</b>                | <b>1,006</b>            | <b>1,006</b>            | <b>1,006</b>                 | <b>1,006</b>                 | <b>1,006</b>                 | <b>1,006</b>                 | <b>1,006</b>                 | <b>1,006</b>                 | <b>1,006</b>                 | <b>1,006</b>                 | <b>1,006</b>               | <b>1,006</b>               | <b>1,006</b>               | <b>1,006</b>               | <b>1,006</b>                 | <b>1,006</b>                 | <b>1,006</b>                 | <b>1,006</b>                 | <b>1,006</b>                 | <b>1,006</b>                 |
| <b>ВСЕГО ИЗДЕЛИЙ ЗАКЛАДНЫХ</b>            | <b>2,231</b>            | <b>2,231</b>            | <b>2,231</b>                 | <b>2,231</b>                 | <b>2,231</b>                 | <b>2,231</b>                 | <b>2,231</b>                 | <b>2,231</b>                 | <b>2,231</b>                 | <b>2,231</b>                 | <b>2,231</b>               | <b>2,231</b>               | <b>2,231</b>               | <b>2,231</b>               | <b>2,231</b>                 | <b>2,231</b>                 | <b>2,231</b>                 | <b>2,231</b>                 | <b>2,231</b>                 | <b>2,231</b>                 |
| <b>ОБЩИЙ РАСХОД</b>                       | <b>23,70</b>            | <b>25,51</b>            | <b>35,40</b>                 | <b>35,72</b>                 | <b>36,96</b>                 | <b>37,36</b>                 | <b>35,40</b>                 | <b>35,72</b>                 | <b>36,96</b>                 | <b>37,36</b>                 | <b>36,07</b>               | <b>34,96</b>               | <b>36,35</b>               | <b>35,13</b>               | <b>39,98</b>                 | <b>40,37</b>                 | <b>34,23</b>                 | <b>34,67</b>                 | <b>40,12</b>                 | <b>40,51</b>                 |

| НАИМЕНОВАНИЕ                                       | КОЛИЧЕСТВО НА МАРКУ          |                              |                              |                              |                              |                              |                              |                              |                              |                              |                              |                              |                              |                              |                                |                                |                                |                                |                                |                                |
|--|------------------------------|------------------------------|------------------------------|------------------------------|------------------------------|------------------------------|------------------------------|------------------------------|------------------------------|------------------------------|------------------------------|------------------------------|------------------------------|------------------------------|--------------------------------|--------------------------------|--------------------------------|--------------------------------|--------------------------------|--------------------------------|
|  | 2ПССЛ<br>28.3<br>3,3,5<br>-П | 2ПССЛ<br>28.3<br>3,4,0<br>-П | 3ПССЛ<br>27.3<br>3,3,5<br>-П | 3ПССЛ<br>27.3<br>3,4,0<br>-П | 4ПССЛ<br>27.3<br>3,3,5<br>-П | 4ПССЛ<br>27.3<br>3,4,0<br>-П | 3ПССЛ<br>28.3<br>3,3,5<br>-П | 3ПССЛ<br>28.3<br>3,4,0<br>-П | 4ПССЛ<br>28.3<br>3,3,5<br>-П | 4ПССЛ<br>28.3<br>3,4,0<br>-П | 9ПССЛ<br>27.3<br>3,3,5<br>-П | 9ПССЛ<br>27.3<br>3,4,0<br>-П | 9ПССЛ<br>28.3<br>3,3,5<br>-П | 9ПССЛ<br>28.3<br>3,4,0<br>-П | 10ПСС<br>Л 27.<br>33,3,<br>5-П | 10ПСС<br>Л 27.<br>33,4,<br>0-П | 10ПСС<br>Л 28.<br>33,3,<br>5-П | 10ПСС<br>Л 28.<br>33,4,<br>0-П | 11ПСС<br>Л 24.<br>33,3,<br>5-П | 11ПСС<br>Л 24.<br>33,4,<br>0-П |
| <b>ИЗДЕЛИЯ АРМАТУРНЫЕ</b>                          |                              |                              |                              |                              |                              |                              |                              |                              |                              |                              |                              |                              |                              |                              |                                |                                |                                |                                |                                |                                |
| А-I АРМАТУРА КЛАССА<br>ГОСТ 5781-82<br>Ф10         | 0,333                        | 0,333                        | 0,333                        | 0,333                        | 0,333                        | 0,333                        | 0,333                        | 0,333                        | 0,333                        | 0,333                        | 0,333                        | 0,333                        | 0,333                        | 0,333                        | 0,333                          | 0,333                          | 0,333                          | 0,333                          | 0,333                          | -                              |
| ИТОГО КЛАССА А-I                                   | 0,333                        | 0,333                        | 0,333                        | 0,333                        | 0,333                        | 0,333                        | 0,333                        | 0,333                        | 0,333                        | 0,333                        | 0,333                        | 0,333                        | 0,333                        | 0,333                        | 0,333                          | 0,333                          | 0,333                          | 0,333                          | 0,333                          | 2,136                          |
| АС-II АРМАТУРА КЛАССА<br>ГОСТ 5781-82<br>Ф14       | 3,400                        | 3,400                        | 3,400                        | 3,400                        | 3,400                        | 3,400                        | 3,400                        | 3,400                        | 3,400                        | 3,400                        | 3,400                        | 3,400                        | 3,400                        | 3,400                        | 3,400                          | 3,400                          | 3,400                          | 3,400                          | 3,400                          | -                              |
| ИТОГО КЛАССА АС-II                                 | 3,400                        | 3,400                        | 3,400                        | 3,400                        | 3,400                        | 3,400                        | 3,400                        | 3,400                        | 3,400                        | 3,400                        | 3,400                        | 3,400                        | 3,400                        | 3,400                        | 3,400                          | 3,400                          | 3,400                          | 3,400                          | 3,400                          | -                              |
| А-III АРМАТУРА КЛАССА<br>ГОСТ 5781-82<br>Ф6        | 6,042                        | 6,042                        | 6,519                        | 6,519                        | 6,042                        | 6,042                        | 6,519                        | 6,519                        | 6,042                        | 6,042                        | 5,436                        | 5,436                        | 5,436                        | 5,436                        | 5,436                          | 5,436                          | 5,436                          | 5,436                          | 5,436                          | 4,637                          |
| ИТОГО КЛАССА А-III                                 | 11,54                        | 11,54                        | 11,54                        | 11,54                        | 11,54                        | 11,54                        | 11,54                        | 11,54                        | 11,54                        | 11,54                        | 11,54                        | 11,54                        | 11,54                        | 11,54                        | 11,54                          | 11,54                          | 11,54                          | 11,54                          | 11,54                          | 12,82                          |
| ВР-I АРМАТУРА КЛАССА<br>ГОСТ 6727-80<br>Ф4         | 17,58                        | 17,58                        | 22,74                        | 22,74                        | 17,58                        | 17,58                        | 22,74                        | 22,74                        | 17,58                        | 17,58                        | 22,77                        | 22,77                        | 22,77                        | 22,77                        | 22,77                          | 22,77                          | 22,77                          | 22,77                          | 22,77                          | 20,86                          |
| ИТОГО КЛАССА ВР-I                                  | 3,931                        | 4,273                        | 4,625                        | 4,927                        | 3,931                        | 4,273                        | 4,625                        | 4,927                        | 3,931                        | 4,273                        | 6,394                        | 6,664                        | 6,394                        | 6,664                        | 6,394                          | 6,664                          | 6,394                          | 6,664                          | 5,755                          | 5,625                          |
| ВСЕГО ИЗДЕЛИЙ АРМАТУРНЫХ                           | 10,83                        | 11,26                        | 11,28                        | 11,67                        | 10,69                        | 11,12                        | 11,42                        | 11,81                        | 10,83                        | 11,26                        | 12,05                        | 12,44                        | 12,18                        | 12,57                        | 12,05                          | 12,44                          | 12,18                          | 12,57                          | 12,22                          | 12,39                          |
| 32,14  | 32,58                        | 37,75                        | 38,14                        | 32,00                        | 32,44                        | 37,89                        | 38,28                        | 32,14                        | 32,58                        | 38,55                        | 38,94                        | 38,68                        | 39,07                        | 38,55                        | 38,94                          | 38,68                          | 39,07                          | 36,50                          | 35,39                          |                                |
| <b>ИЗДЕЛИЯ ЗАКЛАДНЫЕ</b>                           |                              |                              |                              |                              |                              |                              |                              |                              |                              |                              |                              |                              |                              |                              |                                |                                |                                |                                |                                |                                |
| А-III АРМАТУРА КЛАССА<br>ГОСТ 5781-82<br>Ф8        | 0,237                        | 0,237                        | 0,237                        | 0,237                        | 0,237                        | 0,237                        | 0,237                        | 0,237                        | 0,237                        | 0,237                        | 0,237                        | 0,237                        | 0,237                        | 0,237                        | 0,237                          | 0,237                          | 0,237                          | 0,237                          | 0,237                          | 0,237                          |
| ИТОГО КЛАССА А-III                                 | 0,988                        | 0,988                        | 0,988                        | 0,988                        | 0,988                        | 0,988                        | 0,988                        | 0,988                        | 0,988                        | 0,988                        | 0,988                        | 0,988                        | 0,988                        | 0,988                        | 0,988                          | 0,988                          | 0,988                          | 0,988                          | 0,988                          | 0,988                          |
| ПРОКАТ МАРКИ ВСТЗКП2<br>ГОСТ 103-76<br>-8X80 L=100 | 1,006                        | 1,006                        | 1,006                        | 1,006                        | 1,006                        | 1,006                        | 1,006                        | 1,006                        | 1,006                        | 1,006                        | 1,006                        | 1,006                        | 1,006                        | 1,006                        | 1,006                          | 1,006                          | 1,006                          | 1,006                          | 1,006                          | 1,006                          |
| ИТОГО ГOST 103-76                                  | 1,006                        | 1,006                        | 1,006                        | 1,006                        | 1,006                        | 1,006                        | 1,006                        | 1,006                        | 1,006                        | 1,006                        | 1,006                        | 1,006                        | 1,006                        | 1,006                        | 1,006                          | 1,006                          | 1,006                          | 1,006                          | 1,006                          | 1,006                          |
| ИТОГО МАРКИ ВСТЗКП2                                | 1,006                        | 1,006                        | 1,006                        | 1,006                        | 1,006                        | 1,006                        | 1,006                        | 1,006                        | 1,006                        | 1,006                        | 1,006                        | 1,006                        | 1,006                        | 1,006                        | 1,006                          | 1,006                          | 1,006                          | 1,006                          | 1,006                          | 1,006                          |
| ВСЕГО ИЗДЕЛИЙ ЗАКЛАДНЫХ                            | 2,231                        | 2,231                        | 2,231                        | 2,231                        | 2,231                        | 2,231                        | 2,231                        | 2,231                        | 2,231                        | 2,231                        | 2,231                        | 2,231                        | 2,231                        | 2,231                        | 2,231                          | 2,231                          | 2,231                          | 2,231                          | 2,231                          | 2,231                          |
| ОБЩИЙ РАСХОД                                       | 34,37                        | 34,81                        | 39,98                        | 40,37                        | 34,23                        | 34,67                        | 40,12                        | 40,51                        | 34,37                        | 34,81                        | 40,78                        | 41,17                        | 40,91                        | 41,30                        | 40,78                          | 41,17                          | 40,91                          | 41,30                          | 38,73                          | 37,62                          |

| НАИМЕНОВАНИЕ                 | КОЛИЧЕСТВО НА МАРКУ            |                                |                             |                             |                             |                             |                               |                               |                               |                               |                              |                              |                               |                               |                               |                               |                               |                               |                              |                              |
|------------------------------|--------------------------------|--------------------------------|-----------------------------|-----------------------------|-----------------------------|-----------------------------|-------------------------------|-------------------------------|-------------------------------|-------------------------------|------------------------------|------------------------------|-------------------------------|-------------------------------|-------------------------------|-------------------------------|-------------------------------|-------------------------------|------------------------------|------------------------------|
|                              | 1 ПСС<br>Л 25.<br>33.3,<br>5-П | 1 ПСС<br>Л 25.<br>33.4,<br>0-П | ПССП<br>24.10<br>.2,6-<br>П | ПССП<br>24.10<br>.3,1-<br>П | ПССП<br>25.10<br>.2,6-<br>П | ПССП<br>25.10<br>.3,1-<br>П | 1 ПССП<br>27.1<br>0.2,6<br>-П | 1 ПССП<br>27.1<br>0.3,1<br>-П | 1 ПССП<br>28.1<br>0.2,6<br>-П | 1 ПССП<br>28.1<br>0.3,1<br>-П | 1 ПССП<br>9.10<br>.2,6-<br>П | 1 ПССП<br>9.10<br>.3,1-<br>П | 1 ПССП<br>10.1<br>0.2,6<br>-П | 1 ПССП<br>10.1<br>0.3,1<br>-П | 2 ПССП<br>27.1<br>0.2,6<br>-П | 2 ПССП<br>27.1<br>0.3,1<br>-П | 2 ПССП<br>28.1<br>0.2,6<br>-П | 2 ПССП<br>28.1<br>0.3,1<br>-П | 2 ПССП<br>9.10<br>.2,6-<br>П | 2 ПССП<br>9.10<br>.3,1-<br>П |
| <b>ИЗДЕЛИЯ АРМАТУРНЫЕ</b>    |                                |                                |                             |                             |                             |                             |                               |                               |                               |                               |                              |                              |                               |                               |                               |                               |                               |                               |                              |                              |
| <b>АРМАТУРА КЛАССА А-I</b>   |                                |                                |                             |                             |                             |                             |                               |                               |                               |                               |                              |                              |                               |                               |                               |                               |                               |                               |                              |                              |
| ГОСТ 5781-82                 |                                |                                |                             |                             |                             |                             |                               |                               |                               |                               |                              |                              |                               |                               |                               |                               |                               |                               |                              |                              |
| Ф8                           |                                |                                |                             |                             |                             |                             |                               |                               |                               |                               |                              |                              |                               |                               |                               |                               |                               |                               |                              |                              |
| Ф10                          |                                |                                |                             |                             |                             |                             |                               |                               |                               |                               |                              |                              |                               |                               |                               |                               |                               |                               |                              |                              |
| Ф12                          |                                |                                |                             |                             |                             |                             |                               |                               |                               |                               |                              |                              |                               |                               |                               |                               |                               |                               |                              |                              |
| ИТОГО КЛАССА А-I             |                                |                                |                             |                             |                             |                             |                               |                               |                               |                               |                              |                              |                               |                               |                               |                               |                               |                               |                              |                              |
| ГОСТ 5781-82                 |                                |                                |                             |                             |                             |                             |                               |                               |                               |                               |                              |                              |                               |                               |                               |                               |                               |                               |                              |                              |
| А-III                        |                                |                                |                             |                             |                             |                             |                               |                               |                               |                               |                              |                              |                               |                               |                               |                               |                               |                               |                              |                              |
| Ф6                           |                                |                                |                             |                             |                             |                             |                               |                               |                               |                               |                              |                              |                               |                               |                               |                               |                               |                               |                              |                              |
| Ф8                           |                                |                                |                             |                             |                             |                             |                               |                               |                               |                               |                              |                              |                               |                               |                               |                               |                               |                               |                              |                              |
| Ф10                          |                                |                                |                             |                             |                             |                             |                               |                               |                               |                               |                              |                              |                               |                               |                               |                               |                               |                               |                              |                              |
| ИТОГО КЛАССА А-III           |                                |                                |                             |                             |                             |                             |                               |                               |                               |                               |                              |                              |                               |                               |                               |                               |                               |                               |                              |                              |
| ВР-I                         |                                |                                |                             |                             |                             |                             |                               |                               |                               |                               |                              |                              |                               |                               |                               |                               |                               |                               |                              |                              |
| ГОСТ 6727-80                 |                                |                                |                             |                             |                             |                             |                               |                               |                               |                               |                              |                              |                               |                               |                               |                               |                               |                               |                              |                              |
| Ф4                           |                                |                                |                             |                             |                             |                             |                               |                               |                               |                               |                              |                              |                               |                               |                               |                               |                               |                               |                              |                              |
| Ф5                           |                                |                                |                             |                             |                             |                             |                               |                               |                               |                               |                              |                              |                               |                               |                               |                               |                               |                               |                              |                              |
| ИТОГО КЛАССА ВР-I            |                                |                                |                             |                             |                             |                             |                               |                               |                               |                               |                              |                              |                               |                               |                               |                               |                               |                               |                              |                              |
| ВСЕГО ИЗДЕЛИЙ АРМАТУРНЫХ     |                                |                                |                             |                             |                             |                             |                               |                               |                               |                               |                              |                              |                               |                               |                               |                               |                               |                               |                              |                              |
| <b>ИЗДЕЛИЯ ЗАКЛАДНЫЕ</b>     |                                |                                |                             |                             |                             |                             |                               |                               |                               |                               |                              |                              |                               |                               |                               |                               |                               |                               |                              |                              |
| <b>АРМАТУРА КЛАССА А-III</b> |                                |                                |                             |                             |                             |                             |                               |                               |                               |                               |                              |                              |                               |                               |                               |                               |                               |                               |                              |                              |
| ГОСТ 5781-82                 |                                |                                |                             |                             |                             |                             |                               |                               |                               |                               |                              |                              |                               |                               |                               |                               |                               |                               |                              |                              |
| Ф8                           |                                |                                |                             |                             |                             |                             |                               |                               |                               |                               |                              |                              |                               |                               |                               |                               |                               |                               |                              |                              |
| Ф10                          |                                |                                |                             |                             |                             |                             |                               |                               |                               |                               |                              |                              |                               |                               |                               |                               |                               |                               |                              |                              |
| ИТОГО КЛАССА А-III           |                                |                                |                             |                             |                             |                             |                               |                               |                               |                               |                              |                              |                               |                               |                               |                               |                               |                               |                              |                              |
| <b>ПРОКАТ МАРКИ ВСТЗКП2</b>  |                                |                                |                             |                             |                             |                             |                               |                               |                               |                               |                              |                              |                               |                               |                               |                               |                               |                               |                              |                              |
| ГОСТ 103-76                  |                                |                                |                             |                             |                             |                             |                               |                               |                               |                               |                              |                              |                               |                               |                               |                               |                               |                               |                              |                              |
| -8X70 L=80                   |                                |                                |                             |                             |                             |                             |                               |                               |                               |                               |                              |                              |                               |                               |                               |                               |                               |                               |                              |                              |
| -8X80 L=100                  |                                |                                |                             |                             |                             |                             |                               |                               |                               |                               |                              |                              |                               |                               |                               |                               |                               |                               |                              |                              |
| ИТОГО ГОСТ 103-76            |                                |                                |                             |                             |                             |                             |                               |                               |                               |                               |                              |                              |                               |                               |                               |                               |                               |                               |                              |                              |
| ИТОГО МАРКИ ВСТЗКП2          |                                |                                |                             |                             |                             |                             |                               |                               |                               |                               |                              |                              |                               |                               |                               |                               |                               |                               |                              |                              |
| ВСЕГО ИЗДЕЛИЙ ЗАКЛАДНЫХ      |                                |                                |                             |                             |                             |                             |                               |                               |                               |                               |                              |                              |                               |                               |                               |                               |                               |                               |                              |                              |
| ОБЩИЙ РАСХОД                 |                                |                                |                             |                             |                             |                             |                               |                               |                               |                               |                              |                              |                               |                               |                               |                               |                               |                               |                              |                              |

КОЛИЧЕСТВО НА МАРКУ

Классификация ТЛП КОРТ

| НАИМЕНОВАНИЕ                      | КОЛИЧЕСТВО НА МАРКУ           |                               |                        |                              |                              |                        |                        |                              |                              |                        |                        |                              |                              |                        |       |       |       |       |  |  |  |
|-----------------------------------|-------------------------------|-------------------------------|------------------------|------------------------------|------------------------------|------------------------|------------------------|------------------------------|------------------------------|------------------------|------------------------|------------------------------|------------------------------|------------------------|-------|-------|-------|-------|--|--|--|
|                                   | 2 ПССП<br>10.1<br>0.2,6<br>-П | 2 ПССП<br>10.1<br>0.3,1<br>-П | ПССУ<br>5.33.<br>3,5-П | ПССУ<br>5.5.3<br>3,3,5<br>-П | ПССУ<br>5.5.3<br>3,4,0<br>-П | ПССУ<br>6.33.<br>4,0-П | ПССУ<br>5.16.<br>3,5-П | ПССУ<br>5.5.1<br>6,3,5<br>-П | ПССУ<br>5.5.1<br>6,4,0<br>-П | ПССУ<br>6.16.<br>4,0-П | ПССУ<br>5.10.<br>2,6-П | ПССУ<br>5.5.1<br>0,2,6<br>-П | ПССУ<br>5.5.1<br>0,3,1<br>-П | ПССУ<br>6.10.<br>3,1-П |       |       |       |       |  |  |  |
| <b>ИЗДЕЛИЯ АРМАТУРНЫЕ</b>         |                               |                               |                        |                              |                              |                        |                        |                              |                              |                        |                        |                              |                              |                        |       |       |       |       |  |  |  |
| АРМАТУРА КЛАССА А-I ГОСТ 5781-82  |                               |                               |                        |                              |                              |                        |                        |                              |                              |                        |                        |                              |                              |                        |       |       |       |       |  |  |  |
| Φ8                                | 0,712                         | 0,712                         | -                      | -                            | -                            | -                      | -                      | -                            | -                            | -                      | -                      | 0,356                        | 0,356                        | 0,356                  | 0,356 |       |       |       |  |  |  |
| Φ10                               | -                             | -                             | 0,651                  | 0,651                        | 0,651                        | 0,651                  | 0,651                  | 0,651                        | 0,651                        | 0,651                  | 0,651                  | -                            | -                            | -                      | -     |       |       |       |  |  |  |
| ИТОГО КЛАССА А-I                  | 0,712                         | 0,712                         | 0,651                  | 0,651                        | 0,651                        | 0,651                  | 0,651                  | 0,651                        | 0,651                        | 0,651                  | 0,651                  | 0,356                        | 0,356                        | 0,356                  | 0,356 |       |       |       |  |  |  |
| А-II ГОСТ 5781-82                 |                               |                               |                        |                              |                              |                        |                        |                              |                              |                        |                        |                              |                              |                        |       |       |       |       |  |  |  |
| Φ6                                | 0,852                         | 0,852                         | -                      | -                            | -                            | -                      | -                      | -                            | -                            | -                      | -                      | -                            | -                            | -                      | -     |       |       |       |  |  |  |
| Φ8                                | -                             | -                             | 0,130                  | 0,130                        | 0,130                        | 0,130                  | 0,130                  | 0,130                        | 0,130                        | 0,130                  | 0,130                  | 0,095                        | 0,095                        | 0,095                  | 0,114 | 0,114 | 0,114 | 0,114 |  |  |  |
| ИТОГО КЛАССА А-II                 | 0,852                         | 0,852                         | 0,130                  | 0,130                        | 0,130                        | 0,130                  | 0,130                  | 0,130                        | 0,130                        | 0,130                  | 0,130                  | 0,095                        | 0,095                        | 0,095                  | 0,114 | 0,114 | 0,114 | 0,114 |  |  |  |
| ВР-I ГОСТ 6727-80                 |                               |                               |                        |                              |                              |                        |                        |                              |                              |                        |                        |                              |                              |                        |       |       |       |       |  |  |  |
| Φ4                                | 0,631                         | 0,667                         | 2,851                  | 3,067                        | 3,175                        | 3,391                  | 1,426                  | 1,534                        | 1,426                        | 1,534                  | 0,886                  | 0,958                        | 0,994                        | 1,066                  |       |       |       |       |  |  |  |
| Φ5                                | -                             | -                             | 3,603                  | 3,603                        | 3,603                        | 3,603                  | 1,768                  | 1,768                        | 1,768                        | 1,768                  | 1,073                  | 1,073                        | 1,073                        | 1,073                  |       |       |       |       |  |  |  |
| ИТОГО КЛАССА ВР-I                 | 0,631                         | 0,667                         | 6,454                  | 6,670                        | 6,778                        | 6,994                  | 3,194                  | 3,302                        | 3,194                        | 3,302                  | 1,959                  | 2,031                        | 2,067                        | 2,139                  |       |       |       |       |  |  |  |
| ВСЕГО ИЗДЕЛИЙ АРМАТУРНЫХ          | 2,195                         | 2,231                         | 7,235                  | 7,451                        | 7,559                        | 7,775                  | 3,975                  | 4,083                        | 3,995                        | 4,103                  | 2,409                  | 2,481                        | 2,537                        | 2,609                  |       |       |       |       |  |  |  |
| <b>ИЗДЕЛИЯ ЗАКЛАДНЫЕ</b>          |                               |                               |                        |                              |                              |                        |                        |                              |                              |                        |                        |                              |                              |                        |       |       |       |       |  |  |  |
| АРМАТУРА КЛАССА А-II ГОСТ 5781-82 |                               |                               |                        |                              |                              |                        |                        |                              |                              |                        |                        |                              |                              |                        |       |       |       |       |  |  |  |
| Φ8                                | 0,474                         | 0,474                         | 0,237                  | 0,237                        | 0,237                        | 0,237                  | 0,237                  | 0,237                        | 0,237                        | 0,237                  | 0,237                  | 0,474                        | 0,474                        | 0,474                  | 0,474 |       |       |       |  |  |  |
| Φ10                               | 1,973                         | 1,973                         | 0,988                  | 0,988                        | 0,988                        | 0,988                  | 0,988                  | 0,988                        | 0,988                        | 0,988                  | 0,988                  | 1,973                        | 1,973                        | 1,973                  | 1,973 |       |       |       |  |  |  |
| ИТОГО КЛАССА А-II                 | 2,446                         | 2,446                         | 1,225                  | 1,225                        | 1,225                        | 1,225                  | 1,225                  | 1,225                        | 1,225                        | 1,225                  | 1,225                  | 2,446                        | 2,446                        | 2,446                  | 2,446 |       |       |       |  |  |  |
| ПРОКАТ МАРКИ ВСТЭКП2              |                               |                               |                        |                              |                              |                        |                        |                              |                              |                        |                        |                              |                              |                        |       |       |       |       |  |  |  |
| ГОСТ 103-76                       |                               |                               |                        |                              |                              |                        |                        |                              |                              |                        |                        |                              |                              |                        |       |       |       |       |  |  |  |
| -8X70 L=80                        | 1,760                         | 1,760                         | -                      | -                            | -                            | -                      | -                      | -                            | -                            | -                      | -                      | 1,760                        | 1,760                        | 1,760                  | 1,760 |       |       |       |  |  |  |
| -8X80 L=100                       | -                             | -                             | 1,006                  | 1,006                        | 1,006                        | 1,006                  | 1,006                  | 1,006                        | 1,006                        | 1,006                  | 1,006                  | -                            | -                            | -                      | -     |       |       |       |  |  |  |
| ИТОГО ГОСТ 103-76                 | 1,760                         | 1,760                         | 1,006                  | 1,006                        | 1,006                        | 1,006                  | 1,006                  | 1,006                        | 1,006                        | 1,006                  | 1,006                  | 1,760                        | 1,760                        | 1,760                  | 1,760 |       |       |       |  |  |  |
| ИТОГО МАРКИ ВСТЭКП2               | 1,760                         | 1,760                         | 1,006                  | 1,006                        | 1,006                        | 1,006                  | 1,006                  | 1,006                        | 1,006                        | 1,006                  | 1,006                  | 1,760                        | 1,760                        | 1,760                  | 1,760 |       |       |       |  |  |  |
| ВСЕГО ИЗДЕЛИЙ ЗАКЛАДНЫХ           | 4,206                         | 4,206                         | 2,231                  | 2,231                        | 2,231                        | 2,231                  | 2,231                  | 2,231                        | 2,231                        | 2,231                  | 2,231                  | 4,206                        | 4,206                        | 4,206                  | 4,206 |       |       |       |  |  |  |
| ОБЩИЙ РАСХОД                      | 6,402                         | 6,438                         | 9,466                  | 9,682                        | 9,790                        | 10,01                  | 6,206                  | 6,314                        | 6,225                        | 6,333                  | 6,616                  | 6,688                        | 6,744                        | 6,816                  |       |       |       |       |  |  |  |