

ТИПОВЫЕ КОНСТРУКЦИИ, ИЗДЕЛИЯ И УЗЛЫ ЗДАНИЙ И СООРУЖЕНИЙ

<https://zavodjbi.com/>
СЕРИЯ 1.138.1 - 17

ПАНЕЛИ ПАРАПЕТА

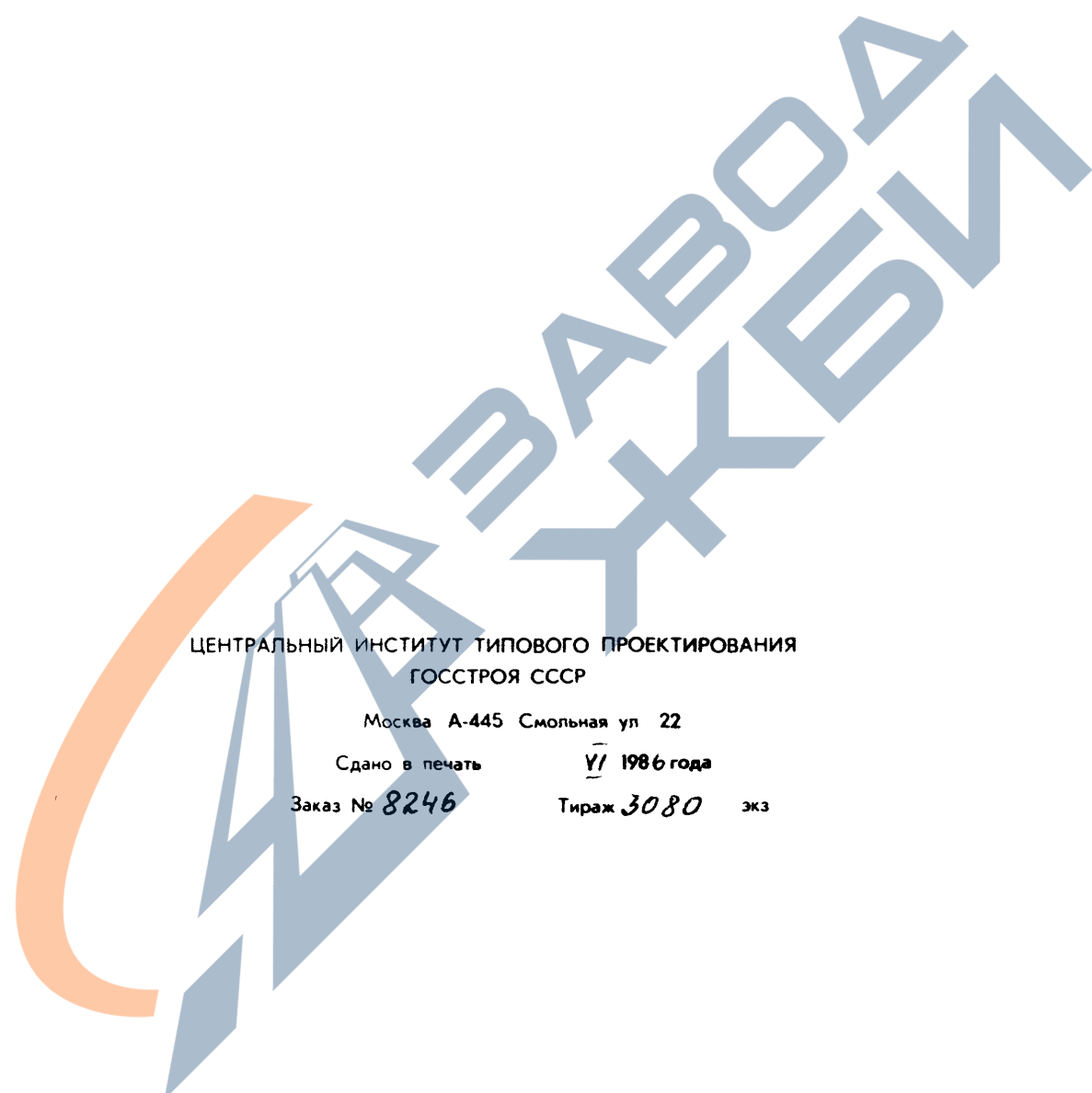
ОДНОСЛОЙНЫЕ ЛЕГКОБЕТОННЫЕ ДЛЯ КРУПНОПАНЕЛЬНЫХ
ЖИЛЫХ ЗДАНИЙ С ТЕПЛЫМ ЧЕРДАКОМ

ВЫПУСК 1

ПАНЕЛИ ТОЛЩИНОЙ 350 мм
РАБОЧИЕ ЧЕРТЕЖИ

Часть 2 (стр. от 150 до 180)

<https://zavodjbi.com/>

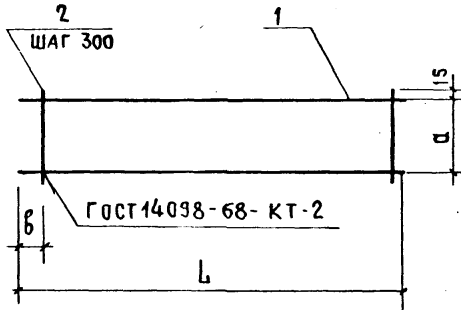


ЦЕНТРАЛЬНЫЙ ИНСТИТУТ ТИПОВОГО ПРОЕКТИРОВАНИЯ
ГОССТРОЯ СССР

Москва А-445 Смольная ул 22

Сдано в печать VI 1986 года

Заказ № 8246 Тираж 3080 экз

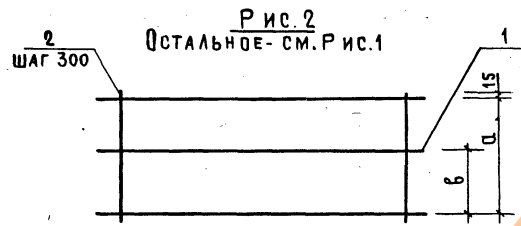
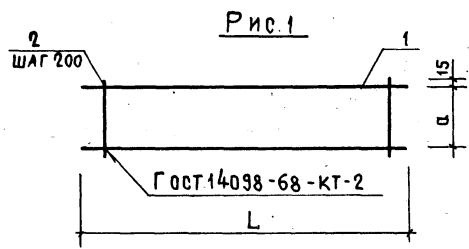


ФОРМАТ	ЗОНА	Поз.	ОБОЗНАЧЕНИЕ	НАИМЕНОВАНИЕ	КОЛ. НА ИСПОЛН. 1.138.1-17.1 00 010 -										ПРИМЕЧАНИЕ		
					-	01	02	03	04	05	06	07	08				
				https://zavodjbi.com/	<u>ДЕТАЛИ</u>												
				φ64 III ГОСТ 5781-82													
Б4		1	1.138.1-17.1 00 005	L = 1900	2												0,42 кг
			- 01	L = 1200		2											0,27 кг
			- 02	L = 1550			2										0,34 кг
			- 03	L = 1600				2									0,36 кг
			- 04	L = 1650					2								0,37 кг
			- 05	L = 1700						2							0,38 кг
			- 06	L = 1750							2						0,39 кг
			- 07	L = 1800								2					0,40 кг
			- 08	L = 1850									2				0,41 кг
				φ4 ВР I ГОСТ 6727-80													
Б4	2		1.138.1-17.1 00 003 - 03	L = 310	7	4	6	6	6	6	6	6	6	7			0,03 кг

ОБОЗНАЧЕНИЕ	МАРКА	L, мм	d, мм	β, мм	МАССА, кг
1.138.1-17.1 00 010	КР1	1900	280	35	1,04
- 01	КР2	1200			0,66
- 02	КР3	1550			0,85
- 03	КР4	1600			0,89
- 04	КР5	1650			0,91
- 05	КР6	1700			0,93
- 06	КР7	1750			0,95
- 07	КР8	1800			0,97
- 08	КР9	1850			1,02

1.138.1-17.1 00 010					
КАРКАС (КР1... КР9)			СТАДИЯ	МАССА	МАСШТАБ
И. КОНТР.	ВОЛКОВА	<i>Волк</i>	Р	СМ. ТАБА	—
НАЧ. ОТД.	РОСИНСКИЙ	<i>Росин</i>	ЛИСТ	ЛИСТОВ 1	
ЛАХОН. ОТД.	ПАЛЬМАН	<i>Пальман</i>	ЦНИИЭП ЖИЛИЩА		
ГИП	ГЕРМАН	<i>Герман</i>			
РУК. ГР.	ГИБЕРМАН	<i>Гиберман</i>			
СТ. ИНЖ.	РУТТО	<i>Рутто</i>			

<https://zavodjbi.com/>

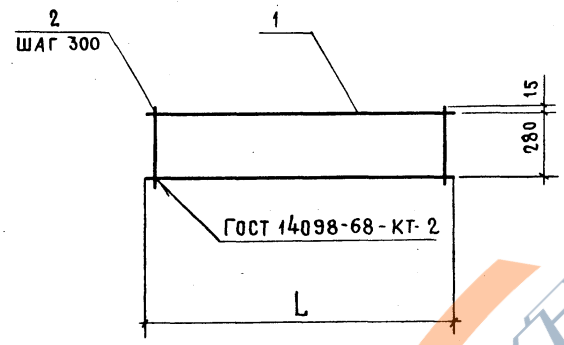


ФОРМАТ	ЗОНА	ПОЗ.	ОБОЗНАЧЕНИЕ	НАИМЕНОВАНИЕ	КОЛ. НА ИСПОЛ.						ПРИМЕЧАНИЕ	
					1.138.1-17.1 00 020 -	01	02	03	04	05		06
			https://zavodjbi.com/	ДЕТАЛИ								
				Ф 6А III ГОСТ 6781-82								
Б4	1	1.138.1-17.1 00 005-03		L= 750			2					0,17 КГ
		- 10		L= 950				2				0,21 КГ
		- 11		L= 1100					2			0,24 КГ
		- 12		L= 1450						2		0,32 КГ
		- 13		L= 2250	3	3					2	0,50 КГ
				Ф 4ВР I ГОСТ 6727-80								
Б4	2	1.138.1-17.1 00 005-01		L= 180			4	5	6	8	12	0,02 КГ
		- 03		L= 310	8							0,03 КГ
		- 04		L= 400		8						0,04 КГ

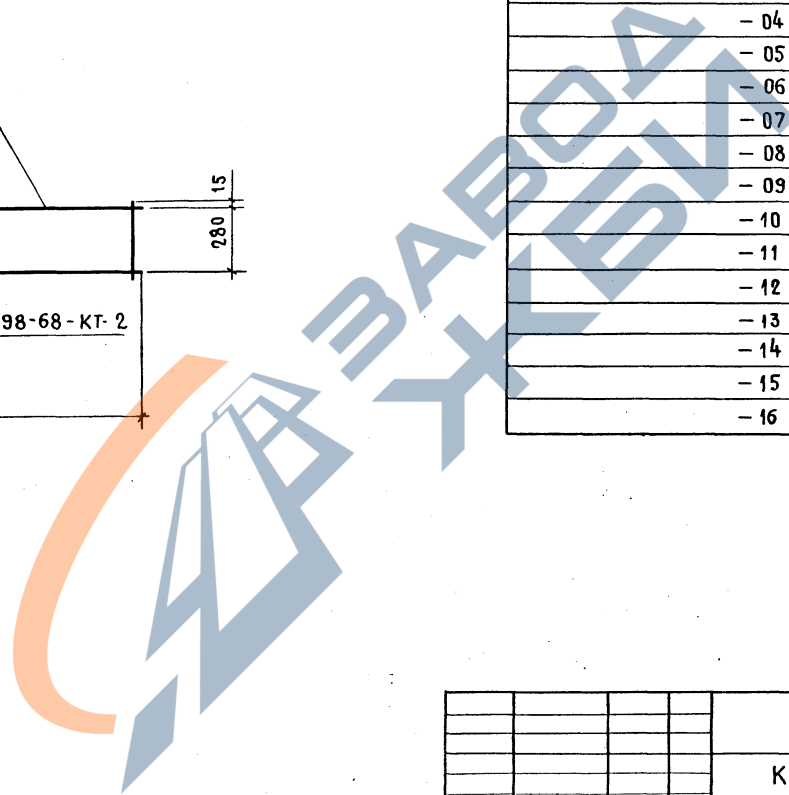
ОБОЗНАЧЕНИЕ	МАРКА	Рис.	L, мм	a, мм	b, мм	МАССА, КГ
1.138.1-17.1 00 020	КР 10	2	2250	280	160	1,73
- 01	КР 11		370	90	1,80	
- 02	КР 21	1	750	150	-	0,41
- 03	КР 22		950			0,51
- 04	КР 23		1100			0,58
- 05	КР 24		1450			0,78
- 06	КР 25		2250			1,20

			1.138.1-17.1 00 020		
			КАРКАС		
			(КР10; КР11; КР21...КР25)		
СТАДИЯ	МАССА	МАСШТАБ			
Р	СМ. ТАБЛ.	-			
ЛИСТ	ЛИСТОВ	1			
ЦНИИЭП			ЖИЛИЩА		
Н. КОНТР.	ВОЛКОВА	<i>Волкова</i>			
НАЧ. ОТД.	РОСИНСКИЙ	<i>Росинский</i>			
С. КОНСТ.	ПАЛЬМАН	<i>Пальман</i>			
ТИП	ГЕРМАН	<i>Герман</i>			
РУК. ГР.	ГИБЕРМАН	<i>Гиберман</i>			
СТ. ИНЖ.	РУТТО	<i>Рутто</i>			

<https://zavodjbi.com/>



ОБЪЕДИНЕНИЕ	МАРКА	L, мм	МАССА, кг
1.138.1-17.1 00 030	КР 31	900	0,52
-01	КР 32	950	0,54
-02	КР 33	1100	0,60
-03	КР 34	1150	0,64
-04	КР 35	1500	0,83
-05	КР 36	1550	0,85
-06	КР 37	1750	0,95
-07	КР 38	2150	1,19
-08	КР 39	2350	1,27
-09	КР 40	2950	1,59
-10	КР 41	3300	1,81
-11	КР 42	3550	1,93
-12	КР 43	4150	2,25
-13	КР 44	4750	2,56
-14	КР 45	5350	2,90
-15	КР 46	5950	3,22
-16	КР 47	6550	3,54

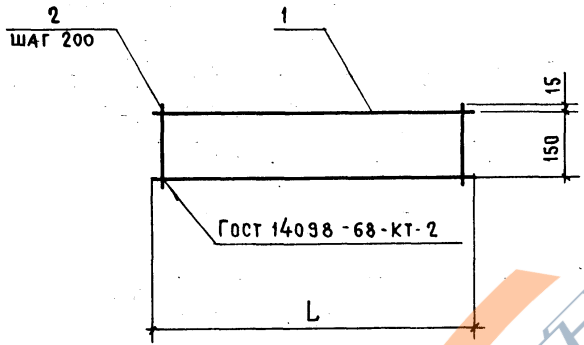


Изм. № подл. Подпись и дата Взам. инв. №

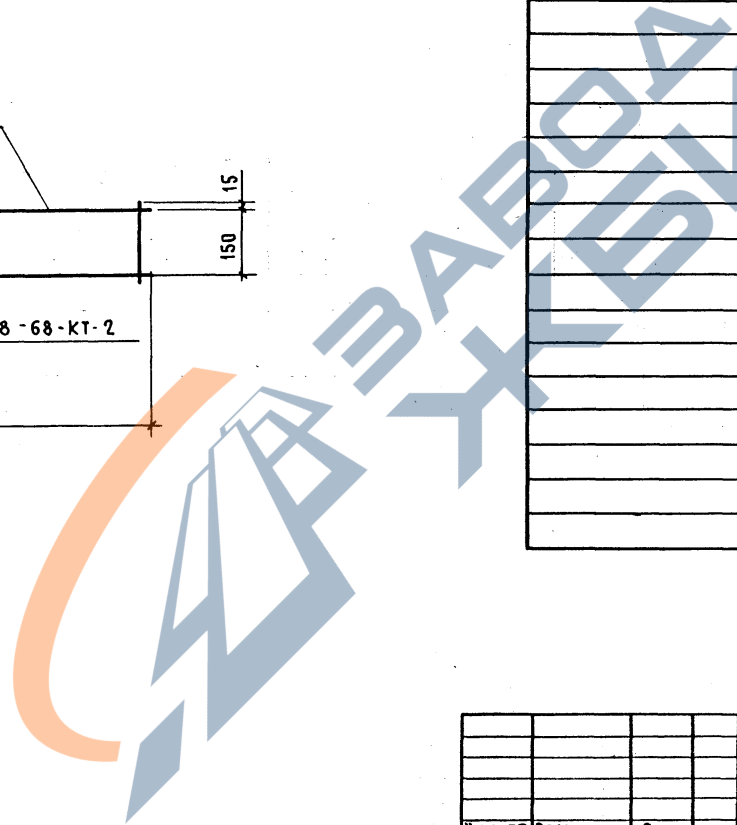
				1.138.1-17.1 00 030 СБ		
				КАРКАС (КР 31 ... КР 47) СБОРОЧНЫЙ ЧЕРТЕЖ		
				СТАДИЯ	МАССА	МАСШТАБ
				Р	СМ. ТАБЛ	—
				ЛИСТ	ЛИСТОВ 1	
				ЦНИИЭП ЖИЛИЩА		
И. КОНТР.	ВОЛКОВА	<i>Волкова</i>				
НАЧ. ОТД.	РОСИНСКИЙ	<i>Росинский</i>				
ДИРЕКТОР	ПАЛЬМАН	<i>Пальман</i>				
ГИП	ГЕРМАН	<i>Герман</i>				
РУК. ГР.	ГИБЕРМАН	<i>Гиберман</i>				
СТ. ИНЖ.	РУТТО	<i>Рутто</i>				

<https://zavodjbi.com/>

<https://zavodjbi.com/>

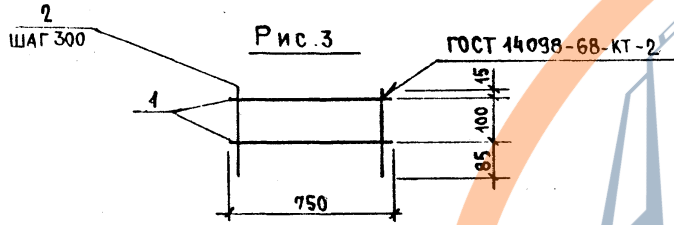
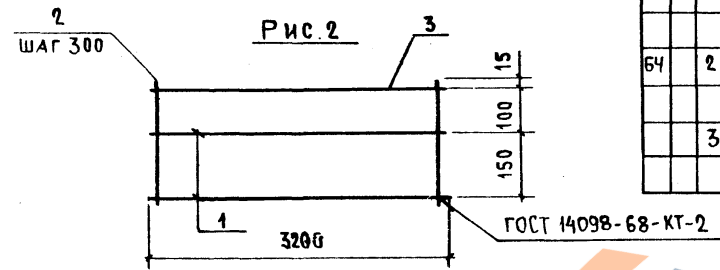
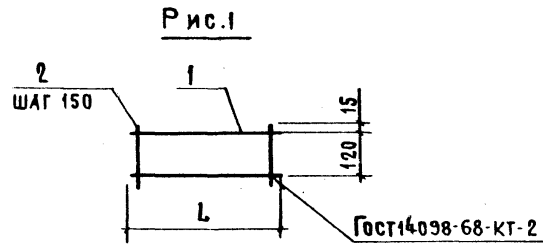


ОБОЗНАЧЕНИЕ	МАРКА	L, мм	МАССА, кг
1.138.1-17.1 00 040	КР51	900	0,48
-01	КР52	950	0,51
-02	КР53	1100	0,58
-03	КР54	1150	0,62
-04	КР55	1500	0,80
-05	КР56	1550	0,82
-06	КР57	1750	0,92
-07	КР58	2150	1,15
-08	КР59	2350	1,24
-09	КР60	2850	1,48
-10	КР61	2950	1,56
-11	КР62	3550	1,89
-12	КР63	4150	2,20
-13	КР64	4750	2,51
-14	КР65	5350	2,84
-15	КР66	5950	3,15
-16	КР67	6550	3,46
-17	КР68	1050	0,56
-18	КР69	1650	0,89
-19	КР70	2250	1,20



<https://zavodjbi.com/>

				1.138.1-17.1 00040 СБ		
				КАРКАС (КР51 ... КР70) СБОРОЧНЫЙ ЧЕРТЕЖ		
				СТАЛИЯ	МАССА	МАСШТАБ
				Р	СМ. ТАБЛ.	—
				Лист	Листов 1	
				ФНИИЭП ЖИЛИЩА		
И. КОНТР.	ВОЛКОВА	<i>[Signature]</i>				
ИМ. ОТА.	РОСИНСКИЙ	<i>[Signature]</i>				
И. КОНОТА.	ПАЛЬМАН	<i>[Signature]</i>				
ТИП	ГЕРМАН	<i>[Signature]</i>				
РУК. ГР.	ГИБЕРМАН	<i>[Signature]</i>				
СТ. ИНЖ.	РЭТТО	<i>[Signature]</i>				



ФОРМАТ	ЗОНА	Поз.	ОБОЗНАЧЕНИЕ https://zavodjbi.com/	НАИМЕНОВАНИЕ ДЕТАЛИ	КОЛ. НА ИСПОЛН. 1.138.1-17.1 00050					ПРИМЕЧАНИЕ
					-	01	02	03	04	
				Ф8АШ ГОСТ 5781-82						
Б4		1	1.138.1-17.1 00006	L = 600	2					0,24 кг
			-01	L = 800		2				0,32 кг
			-02	L = 1100			2			0,43 кг
				Ф6АШ ГОСТ 5781-82						
			1.138.1-17.1 00005 - 29	L = 3200				2		0,71 кг
			-09	L = 750					2	0,17 кг
				Ф4ВРГ ГОСТ 6727-80						
Б4		2	1.138.1-17.1 00003	L = 150	4	6	8			0,01 кг
			-02	L = 280				11		0,03 кг
		3	-49	L = 200					3	0,02 кг
			-52	L = 3200				1		0,30 кг

ОБОЗНАЧЕНИЕ	МАРКА	Рис.	L, мм	МАССА, кг
1.138.1-17.1 00 050	КР 81	1	600	0,54
-01	КР 82		800	0,72
-02	КР 83	2	1100	0,97
-03	КР 90		3200	2,05
-04	КР 91	3	750	0,40

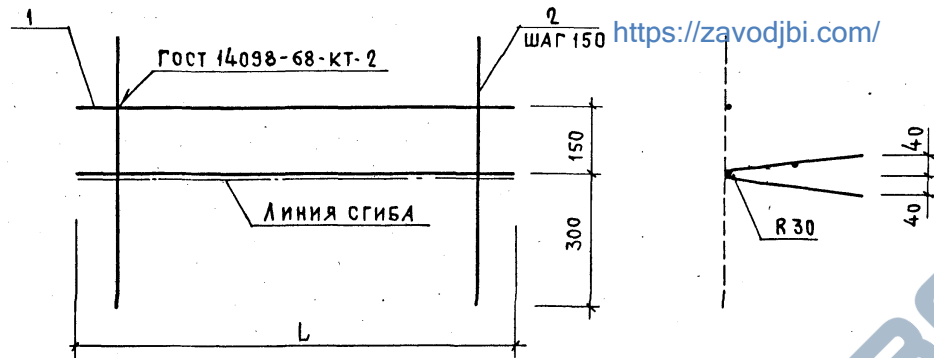
1.138.1-17.1 00 050						
КАРКАС				СТАИЯ	МАССА	МАСШТАБ
(КР81...КР83;КР90;КР91)				Р	СМ. ТАБЛ.	-
				ЛИСТ	ЛИСТОВ 1	
				ЦНИИЭП ЖИЛИЩА		
Н. КОНТР.	ВОЛКОВА					
НАЧ. ОТА	РОСИНСКИЙ					
П. КОН. ОТА	ПАЛЬМАН					
РИТ	ГЕРМАН					
РУК. ГР.	ГИБЕРМАН					
СТ. ИНЖ.	РУТТО					

<https://zavodjbi.com/>

ФОРМАТ	ЗОНА	Поз.	ОБОЗНАЧЕНИЕ	НАИМЕНОВАНИЕ	Кол. на исполн. 1.138.1-17.1 00 060 -																				ПРИМЕЧАНИЕ				
					22	23	24	25	26	27	28	29	30	31	32	33	34	35	36	37	38	39	40	41		42	43		
				<u>ДОКУМЕНТАЦИЯ</u>																									
A3			1.138.1-17.1 00 060 СБ	СБОРОЧНЫЙ ЧЕРТЕЖ	×	×	×	×	×	×	×	×	×	×	×	×	×	×	×	×	×	×	×						
				<u>ДЕТАЛИ</u>																									
				Ф48Р1 ГОСТ 6727-80																									
Б4	1		1.138.1-17.1 00 003 - 27	L= 4450	2																			0,41 кг					
			- 28	L= 4600		2																		0,42 кг					
			- 29	L= 5050			2																	0,46 кг					
			- 30	L= 5150				2																0,47 кг					
			- 31	L= 5200					2															0,48 кг					
			- 32	L= 5550						2														0,51 кг					
			- 33	L= 5750							2													0,53 кг					
			- 34	L= 5800								2												0,53 кг					
			- 35	L= 5950									2											0,55 кг					
			- 36	L= 6150										2										0,57 кг					
			- 37	L= 6300											2									0,58 кг					
			- 38	L= 6350												2								0,58 кг					
			- 39	L= 6400													2							0,59 кг					
			- 40	L= 6550														2						0,60 кг					
			- 41	L= 6650															2					0,61 кг					
			- 42	L= 6700																2				0,62 кг					
			- 43	L= 6750																	2			0,62 кг					
			- 44	L= 6900																		2		0,64 кг					
			- 45	L= 7000																			2	0,64 кг					
			- 46	L= 7150																				0,66 кг					
			- 47	L= 7300																			2	0,67 кг					
			- 48	L= 7450																			2	0,69 кг					
				Ф58Р1 ГОСТ 6727-80																									
Б4	2		1.138.1-17.1 00 004	L= 600		30	31	34	35	35	37	38	39	40	41	42	43	43	44	45	45	45	45	46	47	48	49	50	0,09 кг

<https://zavodjbi.com/>

1.138.1-17.1 00 060	Лист 2
---------------------	-----------



<https://zavodjbi.com/>

ОБОЗНАЧЕНИЕ	МАРКА	L, мм	МАССА, КГ
1.138.1-17.1 00 060	KP101	800	0,66
-01	KP102	1150	0,91
-02	KP103	1400	1,12
-03	KP104	1550	1,23
-04	KP105	1750	1,35
-05	KP106	2000	1,56
-06	KP107	2050	1,58
-07	KP108	2150	1,69
-08	KP109	2350	1,82
-09	KP110	2550	1,92
-10	KP111	2650	2,03
-11	KP112	2750	2,14
-12	KP113	2950	2,26
-13	KP114	3150	2,38
-14	KP115	3300	2,50
-15	KP116	3550	2,72
-16	KP117	3650	2,83
-17	KP118	3700	2,83
-18	KP119	3900	2,96

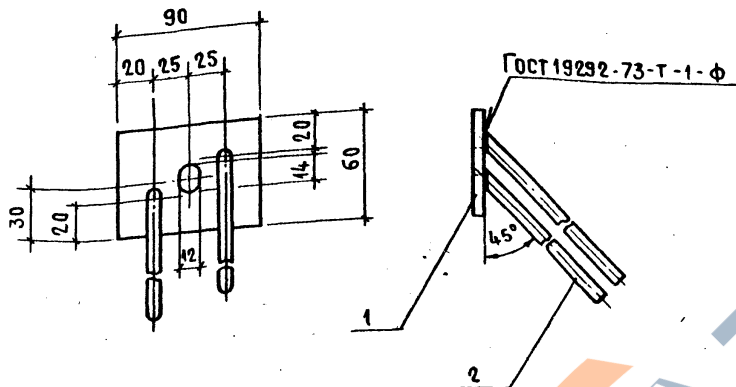
ОБОЗНАЧЕНИЕ	МАРКА	L, мм	МАССА, КГ
1.138.1-17.1 00 060 -19	KP120	4000	3,06
-20	KP121	4250	3,27
-21	KP122	4300	3,29
-22	KP123	4450	3,40
-23	KP124	4600	3,50
-24	KP125	5050	3,84
-25	KP126	5150	3,95
-26	KP127	5200	3,97
-27	KP128	5550	4,20
-28	KP129	5750	4,32
-29	KP130	5800	4,41
-30	KP131	5950	4,54
-31	KP132	6150	4,66
-32	KP133	6300	4,77
-33	KP134	6350	4,86
-34	KP135	6400	4,88
-35	KP136	6550	4,99
-36	KP137	6650	5,08
-37	KP138	6700	5,10
-38	KP139	6750	5,10
-39	KP140	6900	5,23
-40	KP141	7000	5,32
-41	KP142	7150	5,45
-42	KP143	7300	5,54
-43	KP144	7450	5,68

ЗАВОД ЖУБИ

<https://zavodjbi.com/>

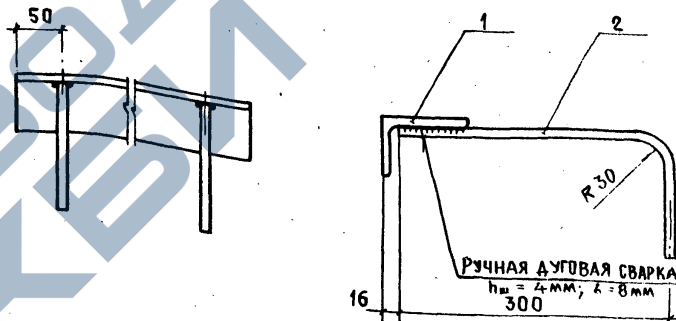
Н. КОНТР.	ВОЛКОВА	<i>[Signature]</i>
ИЗМ. ОТД.	РОСИНСКИЙ	<i>[Signature]</i>
ТАКОНОТА.	ПАЛЬМАН	<i>[Signature]</i>
ГИП	ГЕРМАН	<i>[Signature]</i>
РУК. ГР.	ГИБЕРМАН	<i>[Signature]</i>

1.138.1-17.1 00 060 СБ			
КАРКАС (KP101...KP144) СБОРОЧНЫЙ ЧЕРТЕЖ		СТАДИЯ	МАССА
Р	СМ. ТАБЛ.	1:10	МАШТАБ
ЛИСТ		ЛИСТОВ 1	
ЦНИИЭП жилища			



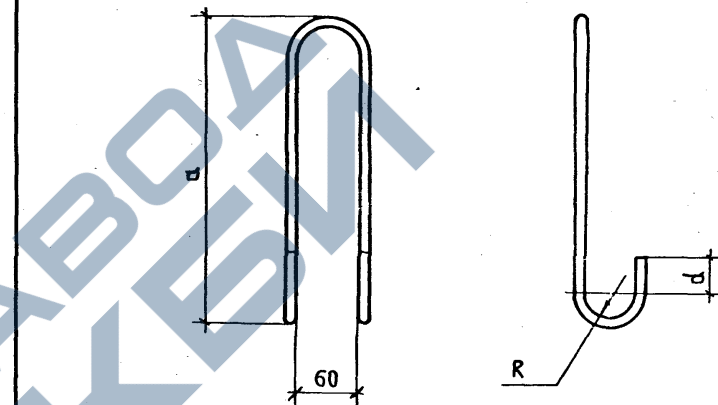
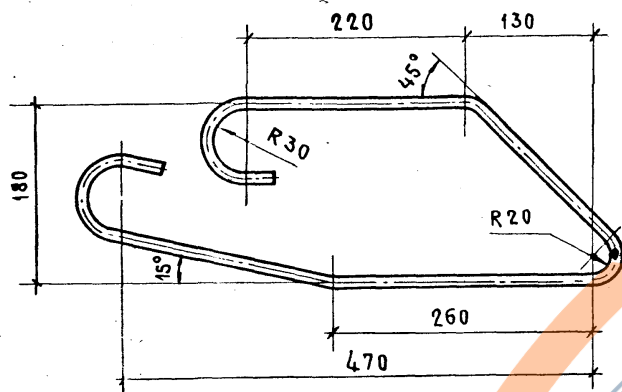
ФОРМАТ	ЗОНА	Поз.	ОБОЗНАЧЕНИЕ	НАИМЕНОВАНИЕ	КОЛ.	ПРИМЕЧАНИЕ
				<u>ДЕТАЛИ</u>		
Б4	1	1.138.1-17.1 00 071	Полоса 6-2 6x60 ГОСТ 103-76, C=90	1	0,25 кг	
Б4	2	1.138.1-17.1 00 072	Ф8A III ГОСТ 5781-82, C=400	2	0,16 кг	
1.138.1-17.1 00 070						
ИЗДЕЛИЕ ЗАКЛАДНОЕ МСЗ				СТАДИЯ	МАССА	МАСШТАБ
				Р	0,57	1:25
ИЗДЕЛИЕ ЗАКЛАДНОЕ МП1				ЛИСТ	ЛИСТОВ	
				ЦНИИЭП	ЖИЛИЩА	
Н. КОНТР.	ВОЛКОВА					
НАЧ. ОТД.	РОСИНСКИЙ					
ГЛАВ. КОНСТ.	ПАЛЬМАН					
ГИП	ГЕРМАН					
РУК. ГР.	ГИБЕРМАН					
СТ. ИНЖ.	РУТТО					

Формат А4



ФОРМАТ	ЗОНА	Поз.	ОБОЗНАЧЕНИЕ	НАИМЕНОВАНИЕ	КОЛ.	ПРИМЕЧАНИЕ
				<u>ДЕТАЛИ</u>		
Б4	1	1.138.1-17.1 00 081	Уголок 100x65x7 ГОСТ 8510-72, B=400	1	3,50 кг	
Б4	2	1.138.1-17.1 00 082	Ф8A III ГОСТ 5781-82, C=420	2	0,20 кг	
1.138.1-17.1 00 080						
ИЗДЕЛИЕ ЗАКЛАДНОЕ МП1				СТАДИЯ	МАССА	МАСШТАБ
				Р	3,90	1:5
ИЗДЕЛИЕ ЗАКЛАДНОЕ МП1				ЛИСТ	ЛИСТОВ	
				ЦНИИЭП	ЖИЛИЩА	
Н. КОНТР.	ВОЛКОВА					
НАЧ. ОТД.	РОСИНСКИЙ					
ГЛАВ. КОНСТ.	ПАЛЬМАН					
ГИП	ГЕРМАН					
РУК. ГР.	ГИБЕРМАН					
СТ. ИНЖ.	РУТТО					

21322-02 12 Формат А4

<https://zavodjbi.com/>


ОБОЗНАЧЕНИЕ	МАРКА	СЕЧЕНИЕ	ДЛИНА, мм	а, мм	Р, мм	д, мм	МАССА, кг
1.138.1-17.1 00 002	ПС 1	φ10 А I	1500	660	20	30	0,93
-01*	ПС 2	φ12 А I	1500	660			1,33
-02	ПС 3	φ12 А с II	1500	660	30	50	1,33
-03	ПС 4	φ14 А с II	1700	715			2,05
-04	ПС 5	φ16 А с II	1900	815			3,00

ИНВ. № ПОДЛ. ПОДПИСЬ И ДАТА

И. КОНТР.	ВОЛКОВА	<i>Волкова</i>
НАЧ. ОТД.	РОСИНСКИЙ	<i>Росинский</i>
А. КОН. ОТД.	ПАЛЬМАН	<i>Пальман</i>
ГИП	ГЕРМАН	<i>Герман</i>
РУК. ГР.	ГИБЕРМАН	<i>Гиберман</i>
СТ. ИНЖ.	РУТТО	<i>Рутто</i>

1.138.1-17.1 00 001

ИЗДЕЛИЕ ЗАКЛАДНОЕ

А П 1

φ12 А I ГОСТ 5781-82, L=1250

СТАДИЯ	МАССА	МАСШТАБ
Р	1,11	1:5
ЛИСТ	ЛИСТОВ 1	

Формат А4

ИНВ. № ПОДЛ. ПОДПИСЬ И ДАТА

И. КОНТР.	ВОЛКОВА	<i>Волкова</i>
НАЧ. ОТД.	РОСИНСКИЙ	<i>Росинский</i>
А. КОН. ОТД.	ПАЛЬМАН	<i>Пальман</i>
ГИП	ГЕРМАН	<i>Герман</i>
РУК. ГР.	ГИБЕРМАН	<i>Гиберман</i>
СТ. ИНЖ.	РУТТО	<i>Рутто</i>

1.138.1-17.1 00 002

ПЕТЛЯ СТРОПОВОЧНАЯ
(ПС 1 ... ПС 5)

СТЕРЖНИ ГОСТ 5781-82

СТАДИЯ	МАССА	МАСШТАБ
Р	см. ТАБЛ.	1:5
ЛИСТ	ЛИСТОВ 1	

21322-02 13 Формат А4

МАРКА ЭЛЕМЕНТА	ИЗДЕЛИЯ АРМАТУРНЫЕ												ИЗДЕЛИЯ ЗАКЛАДНЫЕ							Общий расход	
	АРМАТУРА КЛАССА												АРМАТУРА		ПРОКАТ МАРКИ						Всего
	А-I			Ас-II			А-III			Вр-I			А-III		ВСт3кп2						
	ГОСТ 5781-82			ГОСТ 5781-82			ГОСТ 5781-82			ГОСТ 6727-80			ГОСТ 5781-82		ГОСТ 103-76						
	Ø12	Итого	Ø12	Ø14	Ø16	Итого	Ø6	Ø8	Итого	Ø4	Ø5	Итого	Ø8	Итого	6х60		Итого				
1НЧ 64.25.35-50А-1.2	4,44	4,44		8,20		8,20	18,14	2,56	20,70	6,57	3,87	10,44	43,78	0,80	0,80	1,00		1,00	1,80	45,58	
1НЧ 64.25.35-50А-2.1	4,44	4,44		8,20		8,20	18,14	2,56	20,70	6,57	3,87	10,44	43,78	0,80	0,80	1,00		1,00	1,80	45,58	
1НЧ 70.25.35-50А-1.2	4,44	4,44		8,20		8,20	18,89	2,56	21,45	6,95	4,22	11,17	45,26	1,80	1,80	2,25		2,25	4,05	49,31	
1НЧ 70.25.35-50А-2.1	4,44	4,44		8,20		8,20	18,89	2,56	21,45	6,95	4,22	11,17	45,26	1,80	1,80	2,25		2,25	4,05	49,31	
1НЧ 39.25.35-50А-2.2	4,44	4,44		4,10		4,10	10,87	5,12	15,99	4,24	2,58	6,82	34,35	0,40	0,40	0,50		0,50	0,90	32,25	
1НЧ 45.25.35-50А-2.2	4,44	4,44			6,00	6,00	11,77	5,12	16,89	4,59	2,92	7,51	34,84	0,80	0,80	1,00		1,00	1,80	36,64	
1НЧ 69.25.35-50А-2.2	4,44	4,44		8,20		8,20	19,64	5,12	24,76	7,31	4,30	11,62	49,02	0,80	0,80	1,00		1,00	1,80	50,84	
1НЧ 29.25.35-50А-1.3	4,44	4,44	2,66			2,66	7,87		7,87	2,68	1,46	4,14	19,11	0,40	0,40	0,50		0,50	0,90	20,01	
1НЧ 29.25.35-50А-3.1	4,44	4,44	2,66			2,66	7,87		7,87	2,68	1,46	4,14	19,11	0,40	0,40	0,50		0,50	0,90	20,01	
1НЧ 29.24.35-50А-1.3	4,44	4,44	2,66			2,66	7,87		7,87	2,22		2,22	17,19	0,40	0,40	0,50		0,50	0,90	18,09	
1НЧ 29.24.35-50А-3.1	4,44	4,44	2,66			2,66	7,87		7,87	2,22		2,22	17,19	0,40	0,40	0,50		0,50	0,90	18,09	
1НЧ 35.25.35-50А-1.3	4,44	4,44		4,10		4,10	8,77		8,77	3,05	1,81	4,86	22,17	0,80	0,80	1,00		1,00	1,80	23,97	
1НЧ 35.25.35-50А-3.1	4,44	4,44		4,10		4,10	8,77		8,77	3,05	1,81	4,86	22,17	0,80	0,80	1,00		1,00	1,80	23,97	
1НЧ 35.24.35-50А-1.3	4,44	4,44		4,10		4,10	8,77		8,77	2,47		2,47	19,78	0,80	0,80	1,00		1,00	1,80	21,58	
1НЧ 35.24.35-50А-3.1	4,44	4,44		4,10		4,10	8,77		8,77	2,47		2,47	19,78	0,80	0,80	1,00		1,00	1,80	21,58	
1НЧ 59.25.35-50А-1.3	4,44	4,44	5,32			5,32	16,64		16,64	5,75	3,27	9,02	35,42	0,80	0,80	1,00		1,00	1,80	37,22	
1НЧ 59.25.35-50А-3.1	4,44	4,44	5,32			5,32	16,64		16,64	5,75	3,27	9,02	35,42	0,80	0,80	1,00		1,00	1,80	37,22	
1НЧ 59.24.35-50А-1.3	4,44	4,44	5,32			5,32	16,64		16,64	4,73		4,73	34,13	0,80	0,80	1,00		1,00	1,80	32,93	
1НЧ 59.24.35-50А-3.1	4,44	4,44	5,32			5,32	16,64		16,64	4,73		4,73	34,13	0,80	0,80	1,00		1,00	1,80	32,93	
1НЧ 59.25.35-50А-1.3.1	4,44	4,44	5,32			5,32	16,64		16,64	5,27	1,72	6,99	33,39	0,80	0,80	1,00		1,00	1,80	35,19	
1НЧ 59.25.35-50А-3.1.1	4,44	4,44	5,32			5,32	16,64		16,64	5,19	1,46	6,65	33,05	0,80	0,80	1,00		1,00	1,80	34,85	
1НЧ 59.25.35-50А-3.1.1	4,44	4,44	5,32			5,32	16,64		16,64	5,19	1,46	6,65	33,05	0,80	0,80	1,00		1,00	1,80	34,85	
1НЧ 65.25.35-50А-1.3	4,44	4,44		8,20		8,20	17,39		17,39	6,15	3,81	9,76	39,79	1,80	1,80	2,25		2,25	4,05	43,84	
1НЧ 65.25.35-50А-3.1	4,44	4,44		8,20		8,20	17,39		17,39	6,15	3,61	9,76	39,79	1,80	1,80	2,25		2,25	4,05	43,84	
1НЧ 65.24.35-50А-1.3	4,44	4,44		8,20		8,20	17,39		17,39	5,04		5,04	35,04	1,80	1,80	2,25		2,25	4,05	39,09	
1НЧ 65.24.35-50А-3.1	4,44	4,44		8,20		8,20	17,39		17,39	5,04		5,04	35,04	1,80	1,80	2,25		2,25	4,05	39,09	

1.138.1-17. 1 00 000 PC

ЛМСТ

2

ИЗДАНИЕ: 01.01.2015 г. ДАННЫЕ: 03.01.2015 г.

МАРКА ЭЛЕМЕНТА	ИЗДЕЛИЯ АРМАТУРНЫЕ												ИЗДЕЛИЯ ЗАКЛАДНЫЕ							Общий РАСХОД		
	АРМАТУРА КЛАССА https://zavodbi.com/												АРМАТУРА		ПРОКАТ МАРКИ			ВСЕГО				
	А-I			Ас-II			А-III			Вр-I			А-III		ВСт3кп2							
	ГОСТ 5781-82												ГОСТ 6727-80			ГОСТ 5781-82			ГОСТ 103-76			
	Ø 12		Итого	Ø 12	Ø 14	Ø 16	Итого	Ø 6	Ø 8	Итого	Ø 4	Ø 5	Итого	Ø 8	Итого	-6x60					Итого	
1НЧ 65.25.35-50А-1.3.1	4,44	4,44		8,20		8,20	17,39		17,39	5,47	1,46	6,93	36,96	1,80	1,80	2,25		2,25	4,05	41,01		
1НЧ 65.25.35-50А-3.1.1А	4,44	4,44		8,20		8,20	17,39		17,39	5,47	1,46	6,93	36,96	1,80	1,80	2,25		2,25	4,05	41,01		
1НЧ 65.25.35-50А-1.3.1А	4,44	4,44		8,20		8,20	17,39		17,39	5,55	1,72	7,27	37,30	1,80	1,80	2,25		2,25	4,05	41,35		
1НЧ 65.25.35-50А-3.1.1	4,44	4,44		8,20		8,20	17,39		17,39	5,55	1,72	7,27	37,30	1,80	1,80	2,25		2,25	4,05	41,35		
1НЧ 65.25.35-50А-1.3.2	4,44	4,44		8,20		8,20	17,39		17,39	5,59	1,81	7,40	37,43	1,80	1,80	2,25		2,25	4,05	41,48		
1НЧ 65.25.35-50А-3.1.2А	4,44	4,44		8,20		8,20	17,39		17,39	5,59	1,81	7,40	37,43	1,80	1,80	2,25		2,25	4,05	41,48		
1НЧ 65.25.35-50А-1.3.2А	4,44	4,44		8,20		8,20	17,39		17,39	5,67	2,06	7,73	37,76	1,80	1,80	2,25		2,25	4,05	41,81		
1НЧ 65.25.35-50А-3.1.2	4,44	4,44		8,20		8,20	17,39		17,39	5,67	2,06	7,73	37,76	1,80	1,80	2,25		2,25	4,05	41,81		
1НЧ 71.25.35-50А-1.3	4,44	4,44		8,20		8,20	18,14		18,14	6,53	3,87	10,40	41,18	1,60	1,60	2,00		2,00	3,60	44,78		
1НЧ 71.25.35-50А-3.1	4,44	4,44		8,20		8,20	18,14		18,14	6,53	3,87	10,40	41,18	1,60	1,60	2,00		2,00	3,60	44,78		
1НЧ 71.24.35-50А-1.3	4,44	4,44		8,20		8,20	18,14		18,14	5,29		5,29	36,07	1,60	1,60	2,00		2,00	3,60	39,67		
1НЧ 71.24.35-50А-3.1	4,44	4,44		8,20		8,20	18,14		18,14	5,29		5,29	36,07	1,60	1,60	2,00		2,00	3,60	39,67		
1НЧ 71.25.35-50А-1.3.2	4,44	4,44		8,20		8,20	18,14		18,14	5,87	1,81	7,68	38,46	1,60	1,60	2,00		2,00	3,60	42,06		
1НЧ 71.25.35-50А-3.1.2А	4,44	4,44		8,20		8,20	18,14		18,14	5,87	1,81	7,68	38,46	1,60	1,60	2,00		2,00	3,60	42,06		
1НЧ 71.25.35-50А-1.3.2А	4,44	4,44		8,20		8,20	18,14		18,14	5,95	2,06	8,01	38,79	1,60	1,60	2,00		2,00	3,60	42,39		
1НЧ 71.24.35-50А-3.1.2	4,44	4,44		8,20		8,20	18,14		18,14	5,95	2,06	8,01	38,79	1,60	1,60	2,00		2,00	3,60	42,39		
1НЧ 28.25.35-50А-3.3	4,44	4,44	2,66			2,66	7,87		7,87	2,62	1,29	3,91	18,88	0,40	0,40	0,50		0,50	0,90	19,78		
1НЧ 28.24.35-50А-3.3	4,44	4,44	2,66			2,66	7,87		7,87	2,22		2,22	17,49	0,40	0,40	0,50		0,50	0,90	18,09		
1НЧ 34.25.35-50А-3.3	4,44	4,44		4,10		4,10	8,77		8,77	2,97	1,63	4,60	21,94	0,80	0,80	1,00		1,00	1,80	23,74		
1НЧ 34.24.35-50А-3.3	4,44	4,44		4,10		4,10	8,77		8,77	2,47		2,47	19,78	0,80	0,80	1,00		1,00	1,80	21,58		
1НЧ 58.25.35-50А-3.3	4,44	4,44	5,32			5,32	16,64		16,64	5,67	3,02	8,69	35,09	0,80	0,80	1,00		1,00	1,80	36,89		
1НЧ 58.24.35-50А-3.3	4,44	4,44	5,32			5,32	16,64		16,64	4,73		4,73	34,13	0,80	0,80	1,00		1,00	1,80	32,93		
1НЧ 58.25.35-50А-3.3.1	4,44	4,44	5,32			5,32	16,64		16,64	5,19	1,46	6,65	33,05	0,80	0,80	1,00		1,00	1,80	34,85		
1НЧ 58.25.35-50А-3.3.1А	4,44	4,44	5,32			5,32	16,64		16,64	5,19	1,46	6,65	33,05	0,80	0,80	1,00		1,00	1,80	34,85		
1НЧ 64.25.35-50А-3.3	4,44	4,44		8,20		8,20	17,39		17,39	6,25	3,87	10,12	40,15	1,80	1,80	2,25		2,25	4,05	44,20		
1НЧ 64.24.35-50А-3.3	4,44	4,44		8,20		8,20	17,39		17,39	5,01		5,01	35,04	1,80	1,80	2,25		2,25	4,05	39,09		
1НЧ 64.25.35-50А-3.3.1	4,44	4,44		8,20		8,20	17,39		17,39	5,47	1,46	6,93	36,96	1,80	1,80	2,25		2,25	4,05	41,01		

ИЗДЕЛИЯ АРМАТУРНЫЕ

1.138.1-17. 1 00 000 РС

ЛМСТ
3

МАРКА ЭЛЕМЕНТА	ИЗДЕЛИЯ АРМАТУРНЫЕ												ИЗДЕЛИЯ ЗАКЛАДНЫЕ						ВСЕГО	ОБЩИЙ РАСХД			
	АРМАТУРА КЛАССА												АРМАТУРА		ПРОКАТ МАРКИ						ВСЕГО		
	А-I			Ас-II			А-III			Вр-I			А-III		ВСт-3 кп 2								
	ГОСТ 5781-82												ГОСТ 6727-80			ГОСТ 5781-82		ГОСТ 103-76				ГОСТ 8510-72	
	Ø 12		Итого	Ø 12	Ø 14	Ø 16	Итого	Ø 6	Ø 8	Итого	Ø 4	Ø 5	Итого	Ø 8	Итого	6x60	100x60x7	Итого					
1НЧ64.25.35-50А-3.3.1А	4,44		4,44		8,20		8,20	17,39		17,39		5,47	1,46	6,93	36,96	1,80	1,80	2,25			2,25	4,05	41,04
1НЧ64.25.35-50А-3.3.2	4,44		4,44		8,20		8,20	17,39		17,39		5,59	1,81	7,40	37,43	1,80	1,80	2,25			2,25	4,05	41,48
1НЧ64.25.35-50А-3.3.2А	4,44		4,44		8,20		8,20	17,39		17,39		5,59	1,81	7,40	37,43	1,80	1,80	2,25			2,25	4,05	41,48
1НЧ70.25.35-50А-3.3	4,44		4,44		8,20		8,20	18,14		18,14		6,45	3,70	10,15	40,93	1,60	1,60	2,00			2,00	3,60	44,53
1НЧ70.24.35-50А-3.3	4,44		4,44		8,20		8,20	18,14		18,14		5,29		5,29	36,07	1,60	1,60	2,00			2,00	3,60	39,67
1НЧ70.25.35-50А-3.3.2	4,44		4,44		8,20		8,20	18,14		18,14		5,87	1,81	7,68	38,46	1,60	1,60	2,00			2,00	3,60	42,06
1НЧ70.25.35-50А-3.3.2А	4,44		4,44		8,20		8,20	18,14		18,14		5,87	1,81	7,68	38,46	1,60	1,60	2,00			2,00	3,60	42,06
1НЧ50.25.35-50А-4.8	4,44		4,44	5,32		5,32	14,42	2,56	16,68	5,95	3,01	8,96	3,540	0,64	0,64	0,50	3,50			4,00	4,64	40,04	
1НЧ50.25.35-50А-8.4	4,44		4,44	5,32		5,32	14,42	2,56	16,68	5,95	3,01	8,96	3,540	0,64	0,64	0,50	3,50			4,00	4,64	40,04	
1НЧ56.25.35-50А-4.8	4,44		4,44	5,32		5,32	15,00	2,56	17,56	5,74	3,35	9,09	3,641	0,64	0,64	0,50	3,50			4,00	4,64	41,05	
1НЧ56.25.35-50А-8.4	4,44		4,44	5,32		5,32	15,00	2,56	17,56	5,74	3,35	9,09	3,641	0,64	0,64	0,50	3,50			4,00	4,64	41,05	
1НЧ62.25.35-50А-4.8	4,44		4,44		8,20		8,20	18,59	2,56	21,15	7,57	3,70	11,27	45,06	0,64	0,64	0,50	3,50			4,00	4,64	49,70
1НЧ62.25.35-50А-8.4	4,44		4,44		8,20		8,20	18,59	2,56	21,15	7,57	3,70	11,27	45,06	0,64	0,64	0,50	3,50			4,00	4,64	49,70
1НЧ68.25.35-50А-4.8	4,44		4,44		8,20		8,20	19,64	2,56	22,20	7,06	4,04	11,10	45,94	0,64	0,64	0,50	3,50			4,00	4,64	50,58
1НЧ68.25.35-50А-8.4	4,44		4,44		8,20		8,20	19,64	2,56	22,20	7,06	4,04	11,10	45,94	0,64	0,64	0,50	3,50			4,00	4,64	50,58
1НЧ 8. 25.35-50А-5.5	7,10		7,10					1,18		1,18	1,11	0,52	1,63	9,91									9,91
1НЧ 8. 24.35-50А-5.5	7,10		7,10					1,18		1,18	1,01		1,01	9,29									9,29
1НЧ14.25.35-50А-5.5	7,10		7,10					2,44		2,44	1,32	0,86	2,18	11,72									11,72
1НЧ14.24.35-50А-5.5	7,10		7,10					2,44		2,44	1,10		1,10	10,64									10,64
1НЧ20.25.35-50А-5.5	7,10		7,10					4,36		4,36	1,90	1,20	3,10	14,56									14,56
1НЧ20.24.35-50А-5.5	7,10		7,10					4,36		4,36	1,73		1,73	13,19									13,19
1НЧ50.25.35-50А-6.8	4,44		4,44	5,32		5,32	13,96	2,56	16,52	4,50	3,01	7,51	33,79	0,64	0,64	0,50	3,50			4,00	4,64	38,43	
1НЧ50.25.35-50А-8.6	4,44		4,44	5,32		5,32	13,96	2,56	16,52	4,50	3,01	7,51	33,79	0,64	0,64	0,50	3,50			4,00	4,64	38,43	
1НЧ56.25.35-50А-6.8	4,44		4,44		8,20		8,20	13,04	2,56	15,60	5,33	3,35	8,68	36,92	0,64	0,64	0,50	3,50			4,00	4,64	41,56
1НЧ56.25.35-50А-8.6	4,44		4,44		8,20		8,20	13,04	2,56	15,60	5,33	3,35	8,68	36,92	0,64	0,64	0,50	3,50			4,00	4,64	41,56
1НЧ62.25.35-50А-6.8	4,44		4,44		8,20		8,20	16,16	2,56	18,72	5,94	3,70	9,64	41,00	0,64	0,64	0,50	3,50			4,00	4,64	45,64
1НЧ62.25.35-50А-8.6	4,44		4,44		8,20		8,20	16,16	2,56	18,72	5,94	3,70	9,64	41,00	0,64	0,64	0,50	3,50			4,00	4,64	45,64

ИМБ. № ПОДАЛ. ПОДПИСЬ И ДАТА. ВЗАМ. ИМБ. №

https://zavodjbi.com

1.138.1-17. 1 00 000 PC

Лист 4

НОМЕР СТРОКИ	НАИМЕНОВАНИЕ МАТЕРИАЛА И ЕДИНИЦА ИЗМЕРЕНИЯ	КОД		КОД И МАРКА ИЗДЕЛИЯ, КОЛИЧЕСТВО НА МАРКУ																
		МАТЕРИАЛА	ЕД. ИЗМ.	ИИЧ72-24.35-50А-1.1	ИИЧ72-25.35-50А-1.2	ИИЧ72-25.35-50А-1.3	ИИЧ72-25.35-50А-1.4	ИИЧ72-25.35-50А-1.5	ИИЧ72-25.35-50А-1.6	ИИЧ72-25.35-50А-1.7	ИИЧ72-25.35-50А-1.8	ИИЧ72-25.35-50А-1.9	ИИЧ72-25.35-50А-1.10	ИИЧ72-25.35-50А-1.11	ИИЧ72-25.35-50А-1.12	ИИЧ72-25.35-50А-1.13	ИИЧ72-25.35-50А-1.14	ИИЧ72-25.35-50А-1.15		
1	<u>ИЗДЕЛИЯ АРМАТУРНЫЕ</u>																			
2	АРМАТУРА СТЕРЖНЕВАЯ КЛАССА А-I, ГОСТ 5781-82,																			
3	Ф12, КР	0933144311001010																		
4	Ф12, КР	0933000011001010	166	4,44	4,44	4,44	4,44	4,44	4,44	4,44	4,44	4,44	4,44	4,44	4,44	4,44	4,44	4,44	4,44	
5	АРМАТУРА СТЕРЖНЕВАЯ КЛАССА А-II, ГОСТ 5781-82,																			
6	Ф12, КР	0933270511001022	166															2,66	2,66	2,66
7	Ф14, КР	0933270511001022	166	8,20	8,20	8,20	4,10	4,10	4,10	4,10	8,20	8,20	8,20	8,20	8,20	8,20	8,20			
8	Ф16, КР	0933270511001022																		
9	АРМАТУРА СТЕРЖНЕВАЯ КЛАССА А-III, ГОСТ 5781-82																			
10	Ф6, КР	0934000011001030	166	18,14	18,14	18,14	9,37	9,37	10,27	10,27	18,14	18,14	18,09	18,09	10,87	11,77	19,64	7,87	7,87	7,87
11	Ф8, КР	0934000011001030	166				2,56	2,56	2,56	2,56	2,56	2,56	2,56	2,56	5,12	5,12	5,12			
12	АРМАТУРА ПРОВОЛОЧНАЯ КЛАССА Вр-I ГОСТ 6727-80,																			
13	Ф4, КР	1213000081830110	166	5,29	5,95	5,95	3,70	3,70	3,87	3,87	6,57	6,57	6,95	6,95	4,24	4,59	7,31	2,68	2,68	2,22
14	Ф5, КР	1213000081830110	166		2,06	2,06	2,15	2,15	2,50	2,50	3,87	3,87	4,22	4,22	2,58	2,92	4,30	1,46	1,46	
15	<u>ИЗДЕЛИЯ ЗАКАЛДНЫЕ</u>																			
16	СТАЛЬ АРМАТУРНАЯ КЛАССА А-III,																			
17	Ф8, КР	0934000011001030	166	1,60	1,60	1,60	0,40	0,40	0,80	0,80	0,80	0,80	1,80	1,80	0,40	0,80	0,80	0,40	0,40	0,40
18	ПРОКАТ МАРКИ ВСт.кп2, ГОСТ 535-79,																			
19	ПЛОСА 6x60, ГОСТ 103-76, КР	0931112413100800	166	2,00	2,00	2,00	0,50	0,50	1,00	1,00	1,00	1,00	2,25	2,25	0,50	1,00	1,00	0,50	0,50	0,50
20	ИТОГО СТАЛИ АРМАТУРНОЙ,	КР	166	37,67	40,39	40,39	26,72	26,72	28,54	28,54	44,58	44,58	47,06	47,06	31,75	35,64	49,81	19,51	19,51	17,59
21	ИТОГО ПРОКАТА,	КР	166	2,00	2,00	2,00	0,50	0,50	1,00	1,00	1,00	1,00	2,25	2,25	0,50	1,00	1,00	0,50	0,50	0,50
22	ИТОГО СТАЛИ В НАТУРАЛЬНОЙ МАССЕ, КР		166	39,67	42,39	42,39	27,22	27,22	29,54	29,54	45,58	45,58	49,31	49,31	32,25	36,64	50,81	20,01	20,01	18,09

<https://zavodjbi.com/>

ИВВ № ПОДА ПДАПИСЬ И ДАТА ИВСАМ. ИВВ. №

НОМЕР СТОРОКИ	НАИМЕНОВАНИЕ МАТЕРИАЛА И ЕДИНИЦА ИЗМЕРЕНИЯ	КОД		КОД И МАРКА ИЗДЕЛИЯ, КОЛИЧЕСТВО НА МАРКУ																		
		МАТЕРИАЛА	ЕД. ИЗМ.	ИИ472.24.35-50А-11	ИИ472.25.35-50А-11Б	ИИ472.26.35-50А-11В	ИИ434.25.35-50А-12	ИИ434.24.35-50А-12	ИИ440.25.35-50А-12	ИИ440.26.35-50А-12	ИИ464.25.35-50А-2.1	ИИ464.26.35-50А-12	ИИ464.25.35-50А-2.1	ИИ470.25.35-50А-12	ИИ470.26.35-50А-12	ИИ439.25.35-50А-2.2	ИИ445.25.35-50А-2.2	ИИ469.25.35-50А-2.2	ИИ429.25.35-50А-1.3	ИИ429.25.35-50А-3.1	ИИ429.26.35-50А-1.3	
1	ВТОМ ЧИСЛЕ ПО УКРЕПЛЕННИЮ СОРТАМЕНТУ:																					
2	СТАЛЬ КРУПНОСОРТНАЯ, КР	09311124 1310 0800	166	2,00	2,00	2,00	0,50	0,50	1,00	1,00	1,00	1,00	2,25	2,25	0,50	1,00	1,00	0,50	0,50	0,50	0,50	
3																						
4	СТАЛЬ МЕЛКОСОРТНАЯ, КР	0933 1443 1100 1010																				
5		0933 0000 1100 1010	166	4,44	4,44	4,44	4,44	4,44	4,44	4,44	4,44	4,44	4,44	4,44	4,44	4,44	4,44	4,44	4,44	4,44	4,44	
6		0933 2705 1100 1030	166	8,20	8,20	8,20	4,10	4,10	4,40	4,10	8,20	8,20	8,20	8,20	8,20	8,20	8,20	2,66	2,66	2,66	2,66	
7	КАТАНКА, КР	0934 0000 1100 1030	166	19,74	19,74	19,74	12,33	12,33	13,63	13,63	21,50	21,50	23,25	23,25	16,39	17,69	25,56	8,27	8,27	8,27	8,27	
8	МЕТАЛЛИЗДЕЛИЯ ПРОМЫШЛЕННОГО НАЗНАЧЕНИЯ, КР	1213 0000 8183 0100	166	5,29	8,01	8,01	5,85	5,85	6,37	6,37	10,44	10,44	11,17	11,17	6,82	7,51	11,61	4,14	4,14	4,14	2,22	
9																						
10	ИТОГО СТАЛИ ПРИВЕДЕННОЙ К КЛАССУ А-I, КР		166	52,36	55,95	55,95	35,37	35,37	38,40	38,40	60,17	60,17	65,09	65,09	41,93	47,63	66,05	26,41	26,41	26,41	23,88	
11	То же к стали Ст 3, КР		166	2,00	2,00	2,00	0,50	0,50	1,00	1,00	1,00	1,00	2,25	2,25	0,50	1,00	1,00	0,50	0,50	0,50	0,50	
12																						
13	БЕТОН МАРКИ М 50, М ³		113	5,09	5,09	5,09	2,29	2,52	2,73	2,73	4,45	4,45	4,88	4,88	2,50	2,33	4,66	2,00	2,00	2,00	2,00	
14	БЕТОН МАРКИ М 100, М ³	574511 1123	113	0,45	0,47	0,47	0,26	0,18	0,30	0,30	0,46	0,46	0,50	0,50	0,31	0,35	0,51	0,19	0,19	0,19	0,17	
15																						
16	ПОРТАНДЦЕМЕНТ МАРКИ М 400, Т	573112 0001	168	1,36	1,37	1,37	0,64	0,64	0,75	0,75	1,23	1,23	1,52	1,52	0,67	0,78	1,25	0,55	0,55	0,55	0,54	

<https://zavodjbi.com/>

1.138.1-17.1 00 000 РМ

Лист
4

21322-02 22 ФОРМАТА 3

НОМЕР СТРОКИ	НАИМЕНОВАНИЕ МАТЕРИАЛА И ЕДИНИЦА ИЗМЕРЕНИЯ	КОД		КОД И МАРКА ИЗДЕЛИЯ, КОЛИЧЕСТВО НА МАРКУ																		
		МАТЕРИАЛА	ЕА. ИЗМ.	ИИ429 24 35 50А 3.1	ИИ435 25 35 50А 3.1	ИИ435 25 35 50А 3.1	ИИ435 25 35 50А 3.1	ИИ435 25 35 50А 3.1	ИИ435 25 35 50А 3.1	ИИ435 25 35 50А 3.1	ИИ435 25 35 50А 3.1	ИИ435 25 35 50А 3.1	ИИ435 25 35 50А 3.1	ИИ435 25 35 50А 3.1	ИИ435 25 35 50А 3.1	ИИ435 25 35 50А 3.1	ИИ435 25 35 50А 3.1	ИИ435 25 35 50А 3.1				
1	<u>ИЗДЕЛИЯ АРМАТУРНЫЕ</u>																					
2	АРМАТУРА СТЕРЖНЕВАЯ КЛАССА А-I, ГОСТ 5781-82																					
3	Ф 12, КГ	0933144311001010																				
4	Ф 12, КГ	0933 000011001010	166	4,44	4,44	4,44	4,44	4,44	4,44	4,44	4,44	4,44	4,44	4,44	4,44	4,44	4,44	4,44	4,44			
5	АРМАТУРА СТЕРЖНЕВАЯ КЛАССА А-II, ГОСТ 5781-82																					
6	Ф 12, КГ	0933 2705 1100 1022	166	2,66					5,32	5,32	5,32	5,32	5,32	5,32	5,32	5,32	5,32					
7	Ф 14, КГ	0933 2705 1100 1022	166		4,10	4,10	4,10	4,10										8,20	8,20	8,20	8,20	
8	Ф 16, КГ	0933 2705 1100 1022																				
9	АРМАТУРА СТЕРЖНЕВАЯ КЛАССА А-III, ГОСТ 5781-82																					
10	Ф 6, КГ	0934 0000 1100 1030	166	7,87	8,77	8,77	8,77	8,77	8,77	16,64	16,64	16,64	16,64	16,64	16,64	16,64	16,64	16,64	17,39	17,39	17,39	17,39
11	Ф 8, КГ	0934 0000 1100 1030																				
12	АРМАТУРА ПРОВОДНИЧНАЯ КЛАССА Вр-I, ГОСТ 6727-80																					
13	Ф 4 КГ	1213 0000 8183 0110	166	2,22	3,05	3,05	2,47	2,47	5,75	5,75	4,73	4,73	5,27	5,19	5,27	5,19	5,27	5,19	6,15	6,15	5,01	5,01
14	Ф 5 КГ	1213 0000 8183 0110	166		1,81	1,81			3,27	3,27			1,72	1,46	1,72	1,46	1,72	1,46	3,61	3,61		
15	<u>ИЗДЕЛИЯ ЗАКЛАДНЫЕ</u>																					
16	СТАЛЬ АРМАТУРНАЯ КЛАССА А-III,																					
17	Ф 8, КГ	0934 0000 1100 1030	166	0,40	0,80	0,80	0,80	0,80	0,80	0,80	0,80	0,80	0,80	0,80	0,80	0,80	0,80	0,80	1,80	1,80	1,80	1,80
18	ПРОКАТ МАРКИ ВСтЗкп 2, ГОСТ 535-79,																					
19	Полоса 6*60, ГОСТ 103-76, КГ	0931 1124 1310 0800	166	0,50	1,00	1,00	1,00	1,00	1,00	1,00	1,00	1,00	1,00	1,00	1,00	1,00	1,00	1,00	2,25	2,25	2,25	2,25
20	ИТОГО СТАЛИ АРМАТУРНОЙ, КГ		166	17,59	22,97	22,97	20,58	20,58	36,22	36,22	34,93	34,93	34,93	33,85	34,19	33,85	34,19	33,85	41,59	41,59	36,81	36,84
21	ИТОГО ПРОКАТА, КГ		166	0,50	1,00	1,00	1,00	1,00	1,00	1,00	1,00	1,00	1,00	1,00	1,00	1,00	1,00	1,00	2,25	2,25	2,25	2,25
22	ИТОГО СТАЛИ В НАТУРАЛЬНОЙ МАССЕ, КГ		166	18,09	23,97	23,97	21,58	21,58	37,22	37,22	32,93	32,93	35,19	34,85	35,19	34,85	34,85	43,84	43,84	39,09	39,09	39,09

<https://zavodjbi.com/>

НОМЕР СТРОКИ	НАИМЕНОВАНИЕ МАТЕРИАЛА И ЕДИНИЦА ИЗМЕРЕНИЯ	КОД		КОД И МАРКА ИЗДЕЛИЯ, КОЛИЧЕСТВО НА МАРКУ																	
		МАТЕРИАЛА	ЕД. ИЗМ.	11129 24-35-50A-3.1	11135 25-35-50A-3.1	11135 25-35-50A-3.1	11135 24-35-50A-3.1	11135 24-35-50A-3.1	11159 25-35-50A-3.1	11159 25-35-50A-3.1	11159 24-35-50A-1.3	11159 24-35-50A-3.1	11159 25-35-50A-1.3	11159 25-35-50A-1.3	11159 25-35-50A-3.1	11165 25-35-50A-1.3	11165 25-35-50A-3.1	11165 24-35-50A-1.3	11165 24-35-50A-3.1		
1	ВТОМ ЧИСЛЕ ПО УКРУПНЕННОМУ СОРТАМЕНТУ:																				
2	СТАЛЬ КРУПНОСОРТНАЯ, КР	09311124 1310 0800	166	0,50	1,00	1,00	1,00	1,00	1,00	1,00	1,00	1,00	1,00	1,00	1,00	1,00	1,00	2,25	2,25	2,25	2,25
3																					
4	СТАЛЬ МЕЛКОСОРТНАЯ, КР	0933 1443 1100 1010																			
5		0933 0000 1100 1010	166	4,44	4,44	4,44	4,44	4,44	4,44	4,44	4,44	4,44	4,44	4,44	4,44	4,44	4,44	4,44	4,44	4,44	4,44
6		09332705 1100 1030	166	2,66	4,40	4,40	4,40	4,40	4,40	5,32	5,32	5,32	5,32	5,32	5,32	5,32	5,32	8,20	8,20	8,20	8,20
7	КАТАНКА, КР	0934 0000 1100 1030	166	8,27	9,57	9,57	9,57	9,57	9,57	17,44	17,44	17,44	17,44	17,44	17,44	17,44	17,44	19,19	19,19	19,19	19,19
8	МЕТАЛЛОИЗДЕЛИЯ ПРОМЫШЛЕННОГО НАЗНАЧЕНИЯ, КР	1213 0000 8183 0110	166	2,22	4,06	4,06	2,47	2,47	2,47	9,02	9,02	4,73	4,73	6,99	6,65	6,99	6,65	9,76	9,76	5,01	5,01
9																					
10	ИТОГО СТАЛИ ПРИВЕДЕННОЙ К КЛАССУ А-1, КР		166	23,88	31,64	31,64	18,49	18,49	48,39	48,39	43,47	43,47	45,75	45,30	45,75	45,30	56,99	56,99	50,82	50,82	
11	ТО ЖЕ К СТАЛИ СТ 3, КР		166	0,50	1,00	1,00	1,00	1,00	1,00	1,00	1,00	1,00	1,00	1,00	1,00	1,00	1,00	2,25	2,25	2,25	2,25
12																					
13	БЕТОН МАРКИ М50, М ³		113	2,00	2,44	2,44	2,45	2,45	4,16	4,16	4,16	4,16	4,53	4,16	4,53	4,16	4,59	4,59	4,59	4,59	
14	БЕТОН МАРКИ М100, М ³	574511 1123	113	0,17	0,23	0,23	0,18	0,18	0,39	0,39	0,35	0,35	0,33	0,37	0,33	0,37	0,43	0,43	0,43	0,38	0,38
15																					
16	ПОРТАНДЦЕМЕНТ МАРКИ М400, Т	573112 0001	116	0,54	0,67	0,67	0,61	0,61	1,14	1,14	1,14	1,14	1,14	1,14	1,14	1,14	1,26	1,26	1,25	1,25	

<https://zavodjbi.com/>

Номер строки	Наименование материала и единица измерения	Код		Код и марка изделия, количество на марку																
		Материала	Ед. изм.	ИИ065.25.35-500-1.1.1	ИИ065.25.35-500-3.1.1	ИИ065.25.35-500-1.1.2	ИИ065.25.35-500-1.3.1	ИИ065.25.35-500-1.3.2	ИИ065.25.35-500-3.1.2	ИИ065.25.35-500-1.1.3	ИИ065.25.35-500-3.1.3	ИИ065.25.35-500-1.1.4	ИИ065.25.35-500-3.1.4	ИИ071.24.35-500-1.1.3	ИИ071.24.35-500-3.1.1	ИИ071.25.35-500-1.1.2	ИИ071.25.35-500-3.1.2	ИИ071.25.35-500-1.1.3	ИИ071.25.35-500-3.1.3	
1	В том числе по укрупненному сортаменту:																			
2	Сталь крупносортная, кг	0831 1124 1310 0800	166	2,25	2,25	2,25	2,25	2,25	2,25	2,25	2,25	2,00	2,00	2,00	2,00		2,00	2,00		
3																				
4	Сталь мелкосортная, кг	0923 143 1100 1010																		
5		0930 0800 1100 1010	166	4,44	4,44	4,44	4,44	4,44	4,44	4,44	4,44	4,44	4,44	4,44						
6		0933 2705 1100 1030	166	8,20	8,20	8,20	8,20	8,20	8,20	8,20	8,20	8,20	8,20	8,20	4,44	4,44	4,44			
7	Катанка, кг	0934 0800 1100 1030	166	19,19	19,19	19,19	19,19	19,19	19,19	19,19	19,19	19,74	19,74	19,74	8,20	8,20	8,20	8,20	4,44	4,44
8	Металлоизделия промышленного назначения, кг	1123 0000 1183 0110	166	6,93	6,93	7,27	7,27	7,40	7,40	7,73	7,73	10,40	10,40	19,74	19,74	19,74	19,74	19,74	8,20	8,20
9																			4,44	4,44
10	Итого стали приведенной к классу А-1, кг		166	53,31	53,31	53,75	53,75	53,92	53,92	54,35	54,35	58,21	58,21	51,57	51,57	54,68	54,68	55,11	55,11	26,11
11	То же к стали Ст3, кг		166	2,25	2,25	2,25	2,25	2,25	2,25	2,25	2,25	2,00	2,00	2,00	2,00	2,00	2,00	2,00	2,00	0,50
12																				
13	Бетон марки М50, м³		113	4,59	4,59	4,59	4,59	4,59	4,59	4,59	4,59	5,03	5,03	5,03	5,03	5,03	5,03	5,03	5,03	1,94
14	Бетон марки М100, м³	57 4511 1123	113	0,40	0,40	0,40	0,40	0,41	0,41	0,41	0,41	0,47	0,47	0,42	0,42	0,44	0,44	0,44	0,44	0,16
15																				
16	Портландцемент марки М400, т	57 3112 0001	168	1,26	1,26	1,26	1,26	1,26	1,26	1,26	1,26	1,36	1,36	1,36	1,36	1,36	1,36	1,36	1,36	0,47

<https://zavodjbi.com/>

Номер строки	Наименование материала и единица измерения	Код		Код и марка изделия, количество на марку																		
		Материала	Ед. изм.	ИИ102.02.05-50-3.3	ИИ154.02.35-50-3.3	ИИ134.02.35-50-3.3	ИИ168.02.35-50-3.3	ИИ150.02.35-50-3.3	ИИ152.02.35-50-3.3.1	ИИ150.02.35-50-3.3.1.1	ИИ164.02.35-50-3.3	ИИ166.02.35-50-3.3	ИИ168.02.35-50-3.3.1	ИИ166.02.35-50-3.3.1.1	ИИ164.02.35-50-3.3.2	ИИ164.02.35-50-3.3.2.1	ИИ170.02.35-50-3.3	ИИ170.02.35-50-3.3	ИИ170.02.35-50-3.3.2	ИИ170.02.35-50-3.3.2		
1	<u>Изделия арматурные</u>																					
2	Арматура стержневая класса А-I, ГОСТ5781-82,																					
3	φ 12, кг	0933	1443	100	1010																	
4	φ 12, кг	0933	0000	1100	1010	166	4,44	4,44	4,44	4,44	4,44	4,44	4,44	4,44	4,44	4,44	4,44	4,44	4,44	4,44	4,44	
5	Арматура стержневая класса А-II, ГОСТ5781-82,																					
6	φ 12, кг	0933	2705	1100	1022	166	2,66			5,32	5,32	5,32	5,32									
7	φ 14, кг	0933	2705	1100	1022	166		4,10	4,10					8,20	8,20	8,20	8,20	8,20	8,20	8,20	8,20	
8	φ 16, кг	0933	2705	1100	1022																	
9	Арматура стержневая класса А-III, ГОСТ5781-82,																					
10	φ 6, кг	0934	0000	1100	1030	166	7,87	8,77	8,77	16,64	16,64	16,64	16,64	17,39	17,39	17,39	17,39	17,39	17,39	18,14	18,14	
11	φ 8, кг	0934	0000	1100	1030																	
12	Арматура проволочная класса Вр-I, ГОСТ6727-80,																					
13	φ 4, кг	1213	0000	8183	0110	166	2,22	2,97	2,47	5,67	4,73	5,19	5,19	6,25	5,01	5,47	5,47	5,59	5,59	6,45	5,29	
14	φ 5, кг	1213	0000	8183	0110	166		1,63		3,02		1,46	1,46	3,87		1,46	1,46	1,81	1,81	3,70	1,81	
15	<u>Изделия закладные</u>																					
16	Сталь арматурная класса А-III																					
17	φ 8, кг	0934	0000	1100	1030	166	0,40	0,80	0,80	0,80	0,80	0,80	0,80	0,80	1,80	1,80	1,80	1,80	1,80	1,80	1,60	
18	Прокат марки ВСтЗ к2, ГОСТ 535-79,																					
19	Полоса 6 x 60, ГОСТ103-76, кг	0931	1124	1310	0800	166	0,50	1,00	1,00	1,00	1,00	1,00	1,00	2,25	2,25	2,25	2,25	2,25	2,25	2,00	2,00	
20	Итого стали арматурной, кг					166	17,59	22,71	20,58	35,89	34,93	33,85	33,85	41,95	36,84	38,76	38,76	39,23	39,23	42,53	37,67	
21	Итого проката, кг					166	0,50	1,00	1,00	1,00	1,00	1,00	1,00	2,25	2,25	2,25	2,25	2,25	2,25	2,00	2,00	
22	Итого стали в натуральной массе, кг					166	18,09	23,71	21,58	36,89	32,93	34,85	34,85	44,20	39,09	41,01	41,01	41,48	41,48	44,53	39,67	

ИНВ. № ПОДА. ПОДА. ИСХ. И ДАТА. ИЗМ. № 6. И

<https://zavodjbi.com/>

1.138.1-17.1 00 000 PM

21322-02 27 ФОРМАТ А3

Лист 9

НОМЕР СТРОКИ	НАИМЕНОВАНИЕ МАТЕРИАЛА И ЕДИЦА ИЗМЕРЕНИЯ	КОА		КОА И МАРКА ИЗДЕЛИЯ, КОЛИЧЕСТВО НА МАРКУ																	
		МАТЕРИАЛА	ЕА. ИСМ.	ИИ120.25-50-3.3	ИИ124.25-50-3.3	ИИ131.25-50-3.3	ИИ138.25-50-3.3	ИИ142.25-50-3.3	ИИ152.25-50-3.3	ИИ158.25-50-3.3	ИИ162.25-50-3.3	ИИ164.25-50-3.3	ИИ166.25-50-3.3	ИИ168.25-50-3.3	ИИ170.25-50-3.3	ИИ172.25-50-3.3	ИИ174.25-50-3.3	ИИ176.25-50-3.3			
1	В том числе по укрупненному сортаменту:																				
2	Сталь крупносортная, кг	0931 1124 1340 0800	166	0,50	1,00	1,00	1,00	1,00	1,00	1,00	1,00	2,25	2,25	2,25	2,25	2,25	2,00	2,00	2,00	2,00	
3																					
4	Сталь мелкосортная, кг	0933 1443 1100 1010	166																		
5		0933 0000 1100 1010	166	4,44	4,44	4,44	4,44	4,44	4,44	4,44	4,44	4,44	4,44	4,44	4,44	4,44	4,44	4,44	4,44	4,44	4,44
6		0933 2705 1100 1010	166	2,66	4,40	4,40	5,32	5,32	5,32	5,32	5,32	8,20	8,20	8,20	8,20	8,20	8,20	8,20	8,20	8,20	8,20
7	Катанка, кг	0934 0000 1100 1010	166	8,27	9,57	9,57	17,44	17,44	17,44	17,44	17,44	19,19	19,19	19,19	19,19	19,19	19,19	19,19	19,19	19,19	19,19
8	Металлоизделия промышленного назначения, кг	1123 0000 0183 0100	166	2,22	4,60	2,47	8,69	4,73	6,65	6,65	10,92	5,01	6,93	6,93	7,40	7,40	10,15	5,29	7,68	7,68	7,68
9																					
10	Итого стали приведенной к классу А-1, кг		166	13,38	31,30	28,49	47,98	42,81	45,31	45,31	57,46	50,82	53,31	53,31	53,92	53,92	57,89	51,57	54,88	54,88	54,88
11	То же к стали Ст3, кг		166	0,50	1,00	1,00	1,00	1,00	1,00	1,00	1,00	2,25	2,25	2,25	2,25	2,25	2,00	2,00	2,00	2,00	2,00
12																					
13	Бетон марки М50, м³		113	1,94	2,37	2,37	4,47	4,43	4,45	4,45	4,53	4,53	4,53	4,53	4,53	4,53	4,96	4,96	4,96	4,96	4,96
14	Бетон марки М100, м³	57 4511 1123	113	0,14	0,20	0,18	0,33	0,32	0,33	0,33	0,40	0,38	0,37	0,37	0,38	0,38	0,47	0,39	0,41	0,41	0,41
15																					
16	Портландцемент марки М400, т	57 312 0001	168	0,46	0,67	0,59	1,13	1,12	1,12	1,12	1,24	1,23	1,23	1,23	1,23	1,23	1,35	1,35	1,35	1,35	1,35

ИЗДАНИЕ 1988

<https://zavodjbi.com/>

1.138.1 - 17. 1 00 000 PM
 21322-02-20
 Лист 10

ИЖН° ПОД. ПОДПИСЬ И ДАТА. ВЗЯТ. ИЖН.

НОМЕР СТРОКИ	НАИМЕНОВАНИЕ МАТЕРИАЛА И ЕДИНИЦА ИЗМЕРЕНИЯ	КОД		КОД И МАРКА ИЗДЕЛИЯ, КОЛИЧЕСТВО НА МАРКУ													
		МАТЕРИАЛА	ЕД. ИЗМ.	ИИ450.25.35-50А-4,8	ИИ450.25.35-50А-5,8	ИИ450.25.35-50А-6,8	ИИ450.25.35-50А-7,8	ИИ450.25.35-50А-8,4	ИИ450.25.35-50А-9,8	ИИ450.25.35-50А-10,4	ИИ450.25.35-50А-11,8	ИИ450.25.35-50А-12,8	ИИ450.25.35-50А-13,8	ИИ450.25.35-50А-14,8	ИИ450.25.35-50А-15,8	ИИ450.25.35-50А-16,8	
1	ИЗДЕЛИЯ АРМАТУРНЫЕ																
2	АРМАТУРА СТЕРЖНЕВАЯ КЛАСС А-I, ГОСТ 5781-82,																
3	φ 12 КГ	0933 443 1100 1010	166														
4	φ 12 КГ	0933 0000 1100 1010	166	4,44	4,44	4,44	4,44	4,44	4,44	4,44	4,44	4,44	4,44	4,44	4,44	4,44	4,44
5	АРМАТУРА СТЕРЖНЕВАЯ КЛАССА А-II, ГОСТ 5781-82,																
6	φ 12, КГ	0933 2705 1100 1022	166	5,32	5,32	5,32	5,32										
7	φ 14, КГ	0933 2705 1100 1022	166					8,20	8,20	8,20	8,20						
8	φ 16, КГ	0933 2705 1100 1022															8,20
9	АРМАТУРА СТЕРЖНЕВАЯ КЛАССА А-III, ГОСТ 5781-82,																
10	φ 6, КГ	0934 0000 1100 1030	166	14,12	14,12	15,00	15,00	18,59	18,59	19,64	19,64	1,18	1,18	2,44	2,44	4,36	4,36
11	φ 8, КГ	0934 0000 1100 1030	166	2,56	2,56	2,56	2,56	2,56	2,56	2,56	2,56						13,96
12	АРМАТУРА ПРОВОЛОЧНАЯ КЛАССА Вр-I, ГОСТ 6727-80,																2,56
13	φ 4, КГ	1213 0000 8183 0110	166	5,95	5,95	5,74	5,74	7,57	7,57	7,06	7,06	1,11	1,01	1,32	1,10	1,90	1,73
14	φ 5, КГ	1213 0000 8183 0110	166	3,01	3,01	3,35	3,35	3,70	3,70	4,04	4,04	0,52		0,86		1,20	4,50
15	ИЗДЕЛИЯ ЗАКЛАДНЫЕ																
16	СТАЛЬ АРМАТУРНАЯ КЛАССА А-III,																
17	φ 8, КГ	0934 0000 1100 1030	166	0,64	0,64	0,64	0,64	0,64	0,64	0,64	0,64						0,64
18	ПРОКАТ МАРКИ ВСтЗ кп 2, ГОСТ 535-79,																0,64
19	Полоса 6x60, ГОСТ 103-76, КГ	0931 1124 1310 0800	166	0,50	0,50	0,50	0,50	0,50	0,50	0,50	0,50						0,50
20	ПРОКАТ МАРКИ ВСтЗ кп 2, ГОСТ 535-79,																
21	УГОЛОК 100x65x7 ГОСТ 8510-72, КГ	0931 1124 2210 0800	166	3,50	3,50	3,50	3,50	3,50	3,50	3,50	3,50						3,50
22	ИТОГО СТАЛИ АРМАТУРНОЙ, КГ		166	36,04	36,04	37,05	37,05	45,70	45,70	46,58	46,58	9,91	9,29	11,72	10,64	14,56	13,19
23	ИТОГО ПРОКАТА, КГ		166	4,00	4,00	4,00	4,00	4,00	4,00	4,00	4,00						4,00
24	ИТОГО СТАЛИ В НАТУРАЛЬНОЙ МАССЕ, КГ		166	40,04	40,04	41,05	41,05	49,70	49,70	50,58	50,58	9,91	9,29	11,72	10,64	14,56	13,19

<https://zavodjbi.com/>

НОМЕР СТРОКИ	НАИМЕНОВАНИЕ МАТЕРИАЛА И ЕДИНИЦА ИЗМЕРЕНИЯ	КОД		КОД И МАРКА ИЗДЕЛИЯ, КОЛИЧЕСТВО НА МАРКУ															
		МАТЕРИАЛА	ЕД. ИЗМ.	ИИИ56.05.35-50А-06	ИИИ62.05.35-50А-06	ИИИ62.25.35-50А-08	ИИИ62.25.35-50А-08	ИИИ62.05.35-50А-08	ИИИ112.25.35-50А-5.7	ИИИ12.05.35-50А-7.5	ИИИ12.05.35-50А-5.7	ИИИ18.05.35-50А-7.5-2	ИИИ18.05.35-50А-5.7	ИИИ18.05.35-50А-7.5	ИИИ18.25.35-50А-7.5-2	ИИИ18.25.35-50А-5.7	ИИИ24.25.35-50А-7.5	ИИИ24.25.35-50А-5.7-2	
1	В том числе по укрупненным сортаментам:																		
2	Сталь крупносортная, кг	09311424 4310 0800	166	0,50	0,50	0,50	0,50	0,50											
3		0931 1424 2240 0800	166	3,50	3,50	3,50	3,50	3,50											
4	Сталь мелкосортная, кг	0933 1443 1100 1010	166																
5		0933 0090 1100 1010	166	4,44	4,44	4,44	4,44	4,44	4,44	4,44	4,44	4,44	4,44	4,44	4,44	4,44	4,44	4,44	4,44
6		0933 2705 1100 1030	166	8,20	8,20	8,20	8,20	8,20	2,66	2,66	2,66	2,66	2,66	2,66	2,66	2,66	2,66	2,66	2,66
7	КАТАНКА, кг	0834 0000 1100 1030	166	16,40	19,52	19,52	19,98	19,98	3,94	3,94	3,94	3,94	4,72	4,72	4,72	4,72	6,70	6,70	6,70
8	МЕТАЛЛОИЗДЕЛИЯ ПРОМЫШЛЕННОГО НАЗНАЧЕНИЯ, кг	1213 0000 0183 0100	166	8,68	9,64	9,64	10,25	10,25	4,01	4,01	3,44	3,44	3,45	3,45	2,41	2,41	4,27	4,27	2,98
9																			
10	ИТОГО СТАЛИ ПРИВЕДЕННОЙ К КЛАССУ А-І, кг		166	55,07	60,46	60,46	61,87	61,87	19,26	19,26	18,53	18,53	19,55	19,55	18,21	18,21	23,13	23,13	21,48
11	ТО ЖЕ К СТАЛИ СТЗ, кг		166	4,00	4,00	4,00	4,00	4,00											
12																			
13	БЕТОН МАРКИ М50, м ³		113	3,73	4,13	4,13	4,53	4,53	0,87	0,87	0,86	0,86	1,27	1,27	1,20	1,20	1,70	1,70	1,70
14	БЕТОН МАРКИ М100, м ³	57 4514 1123	113	0,42	0,46	0,46	0,51	0,51	0,09	0,09	0,09	0,09	0,13	0,13	0,13	0,13	0,18	0,18	0,18
15																			
16	ПОРТЛАНДЦЕМЕНТ МАРКИ М400, т	57 3412 0001	168	0,99	1,10	1,10	1,20	1,20	0,23	0,23	0,23	0,23	0,34	0,34	0,32	0,32	0,45	0,45	0,45

ИНВ. № ПОДЛ. ШОДПИСЬ И ДАТА ВСТАВКИ

<https://zavodjbi.com/>