

**Типовые конструкции и детали зданий
и сооружений**

**Унифицированные сборные железобетонные
конструкции для водохозяйственного
строительства**

серия 3.820 - 13

**Конструкции для пешеходных мостов и
мостовых переходов**

выпуск 4

Сигнальный столбик С 14

**2126-01
0-21**

1986

Типовые конструкции и детали зданий
и сооружений

Унифицированные сборные железобетонные
конструкции для водохозяйственного
строительства

серия 3.820-13

Конструкции для пешеходных мостов и
мостовых переходов

выпуск 4

Сигнальный столбик С14

Разработан
проектным институтом
„Белгипроводхоз“
Минводхоза БССР

Утвержден и введен
в действие
Минводхозом СССР,
протокол № 515,
1 декабря 1986 г.

Главный инженер института
Главный инженер проекта



Стр. П.Е. Лапчук
Н.И. Свиридов

1986

| | | |
|--------------|----------------|--------------|
| Инв. № подл. | Подпись и дата | Взам. инв. № |
| | | |

2126-01

1. Введение

1.1. Настоящая рабочая документация выполнена в соответствии с заданием на проектирование, выданным Главным техническим управлением Минвостхоза СССР и планом типового проектирования на 1986 г., утвержденным постановлением Госстроем СССР № 255 от 23 декабря 1985 г.

1.2. Альбом содержит рабочую документацию сборного железобетонного сигнального столбика, применяемого в качестве направляющего устройства для обеспечения видимости границ обочин и переездных сооружений на внутрихозяйственных дорогах.

1.3. В составе рабочей документации разработан один типоразмер сигнального столбика, которому присвоен шифр С14:

С - столбик;

14 - длина столбика в дециметрах.

| | | | | | | | | | |
|--------------|----------------|------------|-------------|------------|-------------------|-------|----------------|--------|------|
| Инв. № подл. | Подпись и дата | Взам инв № | 3. 820-13.4 | | | | 0.0.0.ТО | | |
| | | | Нач отд | Красуцкий | <i>Смирнов</i> | | Техническое | Стадия | Лист |
| | | | гип | Свиридов | <i>Смирнов</i> | 1986 | Р | 1 | 3 |
| | | | гл гидр | Макеев | <i>Макеев</i> | 09.86 | Белгипроводхоз | | |
| | | | Ст инж | Рутковская | <i>Рутковская</i> | 1986 | | | |
| | | | Н контр | Ковш | <i>Ковш</i> | 1986 | | | |

Копировал *Ремиз*

Формат А4

2126-01

2. Техническая характеристика сигнального столбика

2.1. Рабочая документация сигнального столбика дана на стр. 3-9.

2.2. Сборный железобетонный сигнальный столбик С14 запроектирован из тяжелого бетона с классом по прочности на сжатие В30.

2.3. Марка бетона по морозостойкости назначается при привязке сигнального столбика с учетом климатических условий района строительства по ГОСТ 26633 - 85 и принимается не ниже F150.

2.4. Для армирования сборного железобетонного сигнального столбика принята горячекатанная арматурная сталь А-1 по ГОСТ 5781-82*.

3. Основные расчетные положения

3.1. Расчет сборного железобетонного сигнального столбика произведен в соответствии с требованиями СНиП 2.03.01-84 на нагрузку от собственного веса при транспортировании, подъеме и монтаже.

Инв. № подл. Подпись и дата
взам. инв. №

3.820 - 13.4

D.O.O. TO

Лист

2

Копировал Рашев

Формат А4

2126-01

4. Испытание сигнального столбика на прочность

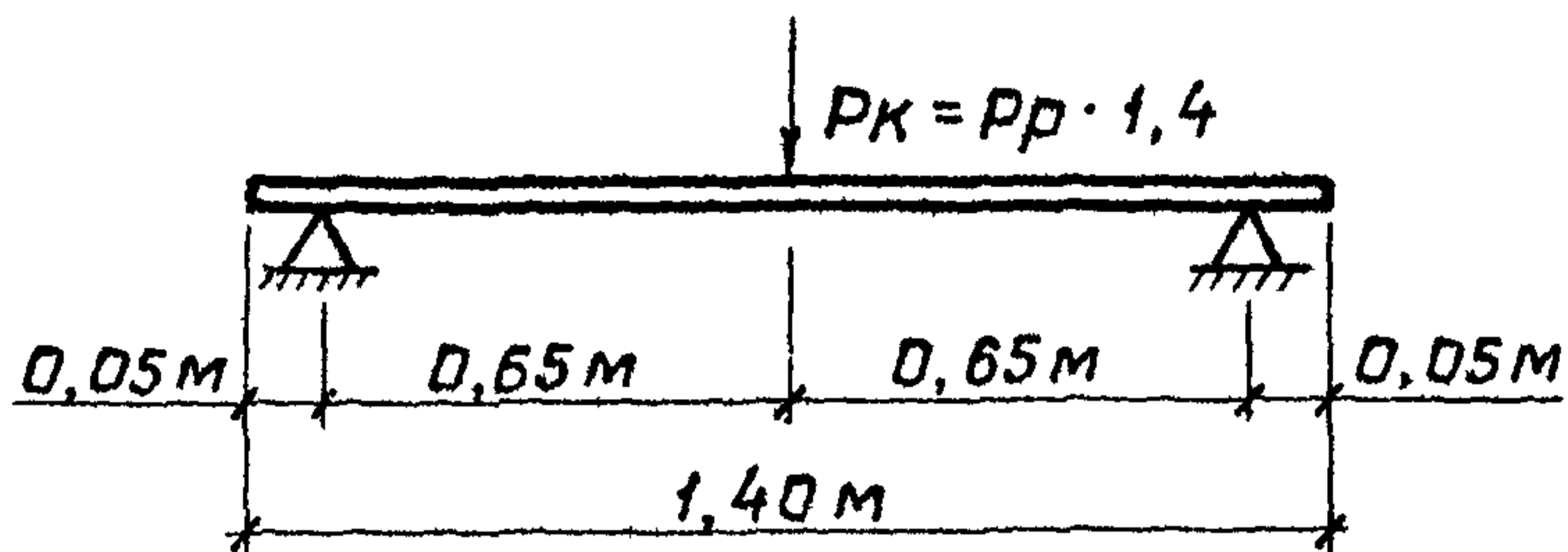


Схема испытаний сигнального столбика

| Виды испытаний | Величина контрольной нагрузки, P _к |
|----------------|---|
| Прочность | 2,89 кН |

4.1. Методы испытаний и оценка качества изделий по результатам испытаний должны соответствовать ГОСТ 8829 - 85 „Конструкции и изделия железобетонные сборные. Методы испытаний и оценки прочности, жесткости и трещиностойкости“.

Шнб № пробл. Подпись и дата. Взам. инв №

| | | |
|--------------|-----------|-----------|
| 3.820 - 13.4 | О.О.О. ТО | Лист 3 |
|--------------|-----------|-----------|

Копировал Раиф

Формат А4

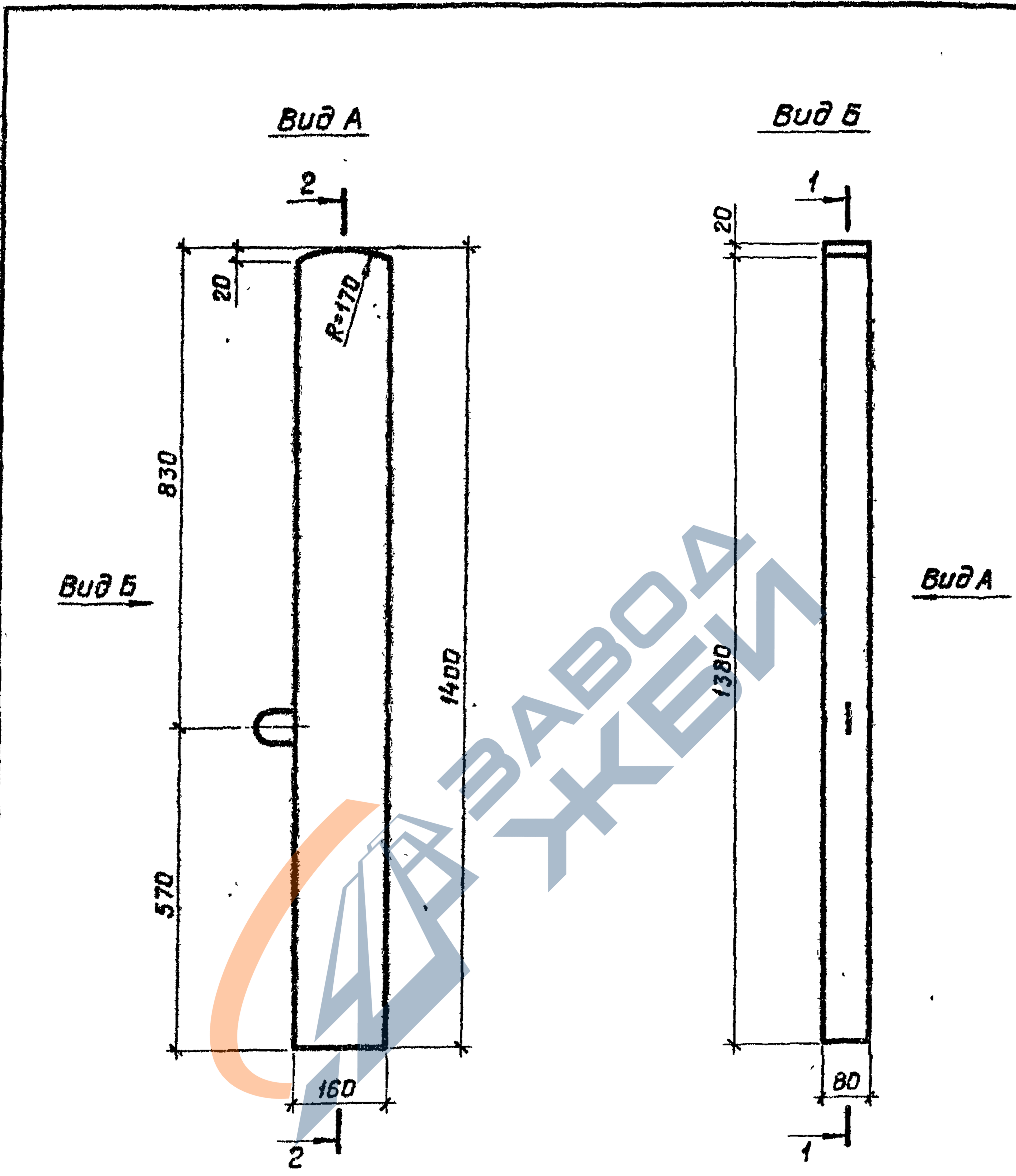
2126-01

| Формат | Зона | Поз | Обозначение | Наименование | Кол. | Примечание |
|--------|------|-----|-------------|--------------------------------------|------|----------------------|
| | | | | <u>Документация</u> | | |
| A4 | | | 3.820-13 | 0.0.0.ТД Техническое описание | | |
| A4 | | | 3.820-13 | 1.0.0.СБ Сборочный чертеж | | |
| | | | | <u>Сборочные единицы</u> | | |
| A4 | 1 | | 3.820-13 | 1.1.0. Сетка арматурная | | |
| | | | | С1 | 1 | 1,58 кг |
| | | | | <u>Детали</u> | | |
| A4 | 2 | | 3.820-13 | 1.0.1. Петля строповочная П1 | | |
| | | | | 6А-I ГОСТ 5781-82 [*] ℓ=690 | 1 | 0,20 кг |
| | | | | <u>Материалы</u> | | |
| | | | | Бетон тяжелый | | |
| | | | | В30, W4, F150 | | |
| | | | | ГОСТ 25192-82 | | 0,018 м ³ |

Инв. № подл. Подпись и дата. Взам. инв. №

| | | | | | | | | | | | |
|-----------|------------|-------------------|-------|--------------------|--|--------|------|--------|----|--|---|
| Нач. отд. | Красуцкий | <i>Сек</i> | | 3.820-13.4 | 1.0.0.СБ | | | | | | |
| Г.И.П. | Свиридов | <i>Свиридов</i> | 09.86 | | | | | | | | |
| Гл. инж. | Макеев | <i>Макеев</i> | 09.86 | | | | | | | | |
| Ст. инж. | Рутковская | <i>Рутковская</i> | 09.86 | | | | | | | | |
| Н. контр. | Ковш | <i>Ковш</i> | 11.88 | Сигнальный столбик | <table border="1"> <tr> <td>Стадия</td> <td>Лист</td> <td>Листов</td> </tr> <tr> <td>Р1</td> <td></td> <td>1</td> </tr> </table> | Стадия | Лист | Листов | Р1 | | 1 |
| Стадия | Лист | Листов | | | | | | | | | |
| Р1 | | 1 | | | | | | | | | |
| | | | | С14 | Белгипроводхоз | | | | | | |

Копировал *Вашин* Формат А4
 2126-01



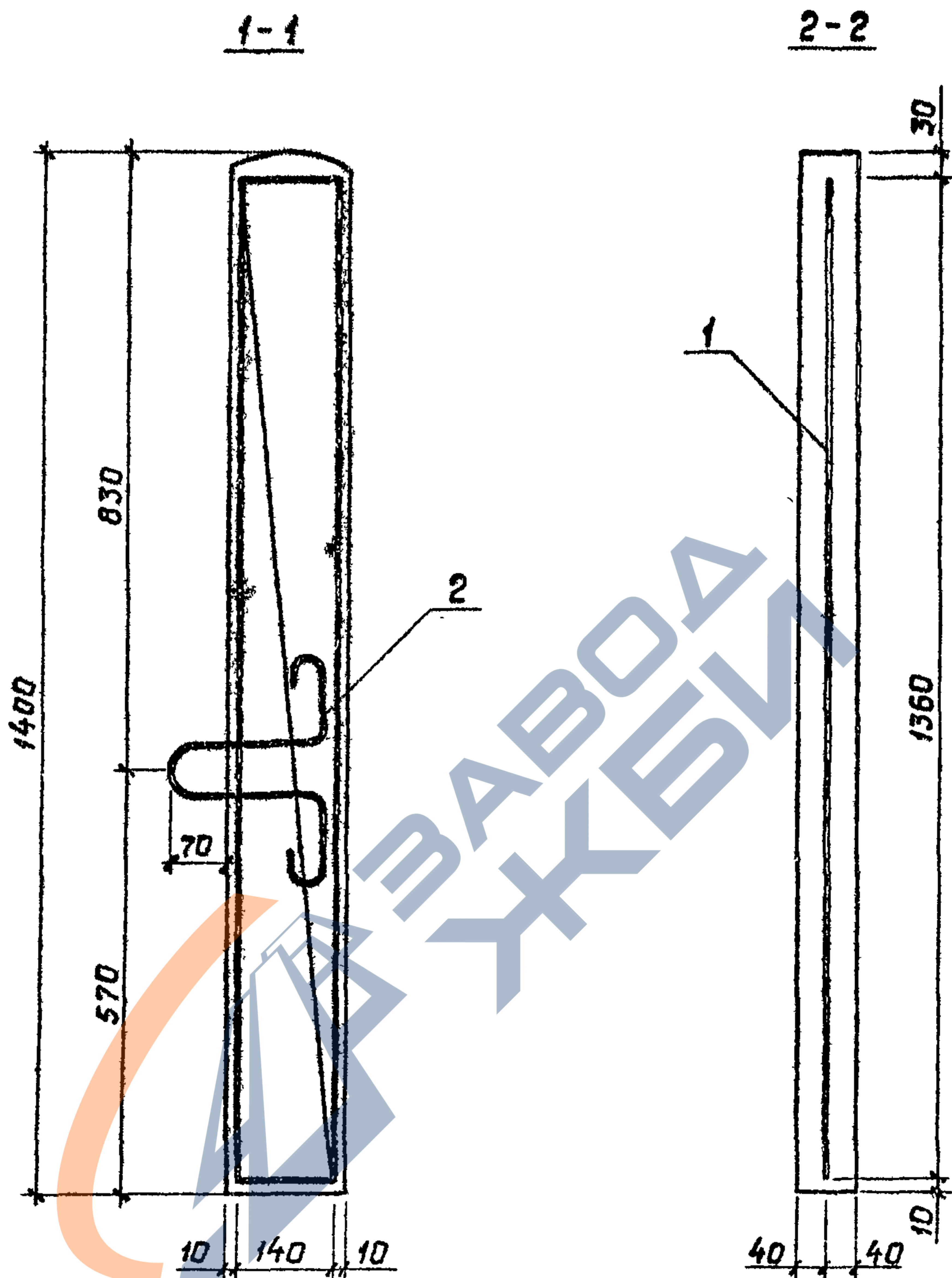
г. Защитный слой бетона 30 мм

| | | | | | | | |
|--------------|----------------|-------------------|------------------------|--|------------------|-------|----------|
| Инв. № подл. | Подпись и дата | Е-зам. инв. № | 3.820-13.4 | | 1.0.0 СБ | | |
| | | | Сигнальный столбик С14 | | Стадия | масса | масштаб |
| Нач. отд. | Красуцкий | <i>Красуцкий</i> | | | Р | 45,0 | 1:10 |
| гл. инж. | Свиридов | <i>Свиридов</i> | 09.86 | | Лист 1 | | Листов 2 |
| Ст. инж. | Макеев | <i>Макеев</i> | 09.86 | | Белеипроводхоз | | |
| Ст. инж. | Рутковская | <i>Рутковская</i> | 14.86 | | Сборочный чертеж | | |
| И. контр. | Ковыш | <i>Ковыш</i> | 11.88 | | | | |

Копировал Рашев

Формат А4

2126-01



Ведомость расхода стали на элемент, кг

| Марка элемента | Изделия арматурные | | | Всего | Общий расход |
|-------------------|--------------------|------|-------|-------|-----------------|
| | Арматура класса | | | | |
| | ГОСТ 5781 - 82* | | | | |
| | А-I | | | | |
| | φ6 | φ8 | Итого | | |
| С14 | 0,20 | 1,58 | 1,78 | 1,78 | 1,78 |

Инв. № подл. Подпись и дата
Взам. инв. №

3.820-13.4

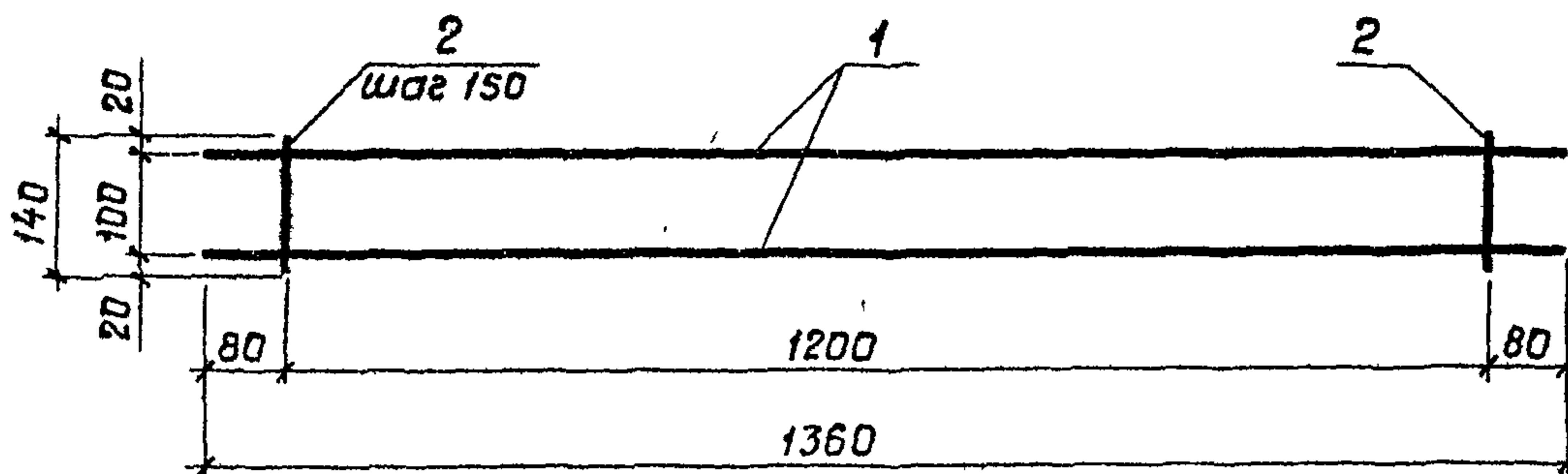
1.0.0 СБ

Лист
2

Копировал Раиф

Формат А4

9126-01



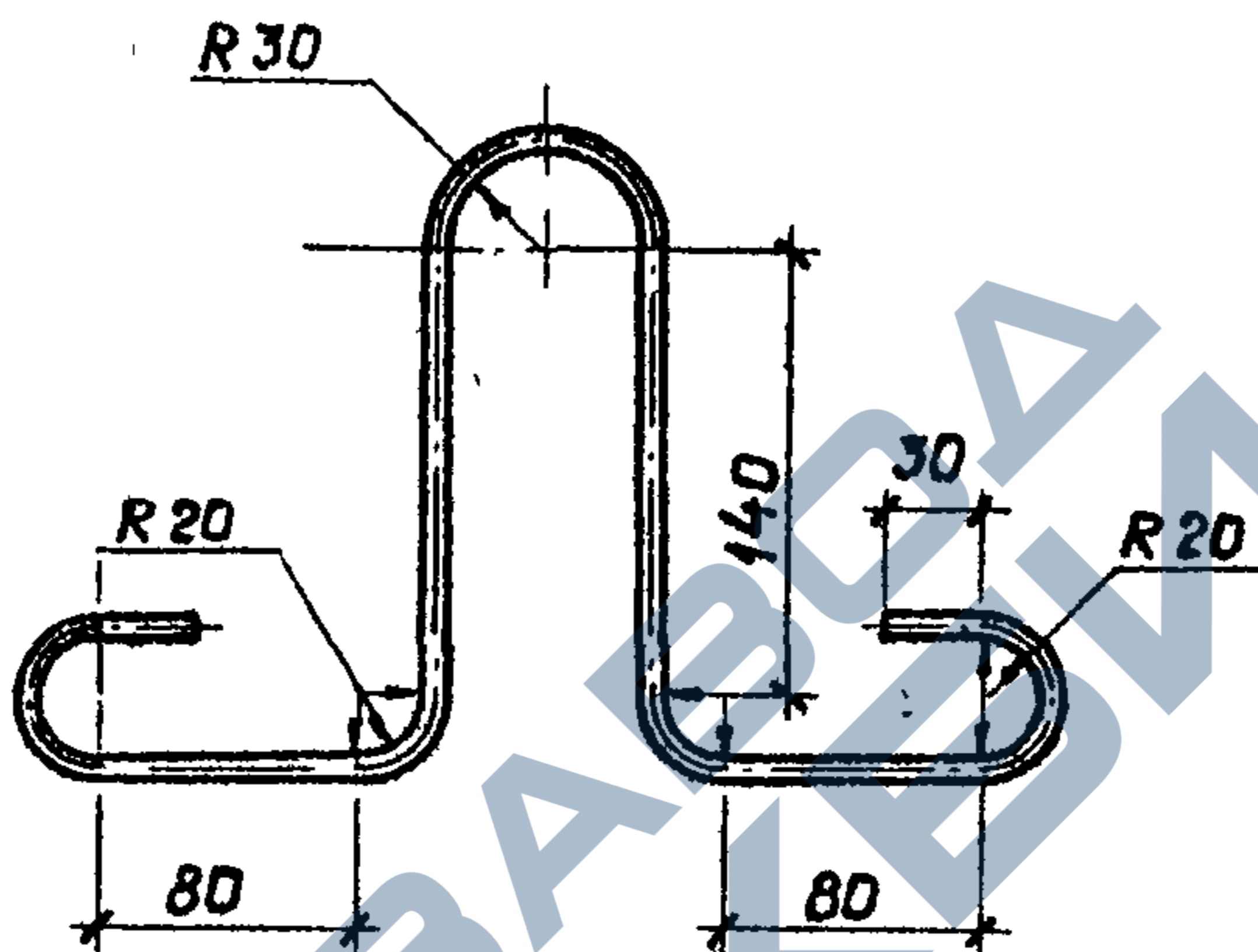
1. Сетку изготовлять при помощи контактной точечной электросварки в соответствии с требованиями ГОСТ 14098-68 и СН 393-78

| Формат | Зона | Поз | Обозначение | Наименование | Кол. | Примечание |
|------------|---------------------|------------|-------------|---|-------------|-----------------|
| | | | | <u>Детали</u> | | |
| | | 1 | 3.820-13 | 1.1.1 8А-I ГОСТ 5781-82* $\varnothing=1360$ | 2 | 0,54 кг |
| | | 2 | 3.820-13 | 1.1.2 8А-I ГОСТ 5781-82* $\varnothing=140$ | 9 | 0,055 кг |
| | | | 3.820-13.4 | | | 1.1.0 |
| | | | | Сетка арматурная С1 | Стадия Р | Масса 1,58 |
| | | | | | Лист | Масштаб 1:10 |
| | | | | | | Листов 1 |
| | | | | | | Белгипроводхоз |
| Инд № подл | Подпись и дата | Взам инд № | | | | |
| | Нач. отд. Красуцкий | | | | | |
| | ГИП Свиридов | | | | | |
| | Гл гидр. Макеев | | | | | |
| | Ст. инж. Рутковская | | | | | |
| | И контр. Ковш | | | | | |

Копировал Раиф

Формат А4

2126-01



| | | | | | | |
|--|----------------------|-------------------|-------|--|--------------------------|----------------|
| Инв. №: подл. Подпись и дата. Взам. инв. № | | | | | 3.820 - 13.4 | 1.0.1 |
| | | | | | Петля строповочная П1 | Стадия: Р |
| | | | | | | Масса: D 20 |
| | | | | | | Масштаб: 1:5 |
| | | | | | | Лист: 1 |
| | Нач. отд. Красницкий | <i>Скун</i> | | | Сталь | Белгипроводхоз |
| | Г.И.П. Свиридов | <i>Свиридов</i> | 09.86 | | ВСтЗ сп 2 ГОСТ 380-71* | |
| | Гл. гидр. Макеев | <i>Макеев</i> | 09.86 | | | |
| | Ст инж. Рутковская | <i>Рутковская</i> | 09.86 | | | |
| | Н. контр. Ковш | <i>Ковш</i> | 11.88 | | | |

Копировал *Рамфиз*

Формат А4

2126-01

ЦЕНТРАЛЬНЫЙ ИНСТИТУТ
ТИПОВОГО ПРОЕКТИРОВАНИЯ ГОССТРОЯ СССР
МИНСКИЙ ФИЛИАЛ

220600, г. Минск, ул. К. Маркса, 32

Сдано в печать 15.03.1988 г.

Заказ № 55-и Тираж 80 экз.

Изд. № 21261