

ТИПОВЫЕ СТРОИТЕЛЬНЫЕ КОНСТРУКЦИИ, ИЗДЕЛИЯ И УЗЛЫ

<https://zavodjbi.com/>

**СЕРИЯ Б1.020.1-7**

**СБОРНО-МОНОЛИТНАЯ КАРКАСНАЯ СИСТЕМА МВБ-01 С ПЛОСКИМИ  
ПЕРЕКРЫТИЯМИ ДЛЯ ЗДАНИЙ РАЗЛИЧНОГО НАЗНАЧЕНИЯ**

**ВЫПУСК 6-2**

**ДЕТАЛИ ЭФФЕКТИВНЫХ НАРУЖНЫХ СТЕН**

**РАЗРАБОТАНА:**

НИЭП ГП БелНИИС  
Директор института



**Мордич А.И.**

Главный инженер института



**Вигдорчик Р.И.**

**УТВЕРЖДЕНА:**

Министерством архитектуры  
и строительства  
Республики Беларусь

Приказ № 79 от 31 марта 1999г.

<https://zavodjbi.com/>

Регистрационный номер ГП "Минсктиппроект"

**ВВЕДЕНА В ДЕЙСТВИЕ:**

Приказом НИЭП ГП БелНИИС  
№ 32-П от 28 апреля 1999г.

Обозначение	Наименование	Стр.
Б1.020.1-7 6-2	Общие данные	2
01	Схема расположения узлов	3
02	Примеры узлов кирпичных стен	4-9
03	Примеры узлов стен из ячеистобетонных блоков	10-13

Общие указания

- В настоящем выпуске приведены примеры узлов эффективных наружных стен. Узлы предназначены для применения в составе серии Б1.020.1-7 "Сборно-монолитная каркасная система МВБ-01 с плоскими перекрытиями для здания различного назначения". Каркас МВБ-01 для жилых и общественных здания предусматривает применение поэтажно опертых наружных стен или навесных, что позволяет получить их многовариантное конструктивное решение с высокими термическими сопротивлениями. Для максимального снижения нагрузки от наружных стен на несущие элементы каркаса их конструкции приняты облегченными.
- В данном выпуске приведены:
  - конструкции стен из кирпича (трехслойные на металлических связях с утеплителем между наружным и внутренним кирпичными слоями);
  - конструкции стен толщиной 400мм из ячеистобетонных блоков плотностью 500кг/м<sup>3</sup>;
- При проектировании стен в облицовочном слое из кирпича должны быть предусмотрены температурные швы, устраиваемые с шагом по вертикали не более 9 м.
- Для наружных трехслойных стен из кирпича в качестве утеплителя приняты минераловатные полужесткие и жесткие плиты или пенополистирол с коэффициентом теплопроводности не более 0,045 Вт/м<sup>2</sup>С. Возможно применение и других высокоэффективных утеплителей с учетом противопожарных и санитарно-гигиенических требований.
- В качестве наружных стен могут использоваться стены из навесных панелей двухрядной разрезки по сериям 1.030.1-1, 1.030.1-1Б, 1.232.1-7, Б1.232.1-7 или иных серия, а также панели индивидуальной разработки.
- При пользовании данным альбомом необходимо учитывать, что в альбоме приведены схемы зданий, фрагменты стен и принципиальные узлы их сопряжения с элементами каркаса, требующие доработки при конкретном проектировании здания. Взаимное расположение внутренних поверхностей стен и колонн здания предполагается следующими: стена и колонна лицевуются; колонна частично выступает из стены; колонна полностью выступает.



Согласовано

Инв.№ 35  
Подп. и дата 12.12.98. Взаминв.№

Изм.	Кол-во	Лист	№ док.	Подп.	Дата
Глинж.		Вигдорчик			11.98
Рук. ОЭП		Степанюк			11.98
Глспконтр.		Степанюк			11.98
ГКП		Мордич Г.			11.98
И.контр.		Миренкова			11.98

Б1.020.1-7 6-2 0Д

Общие данные

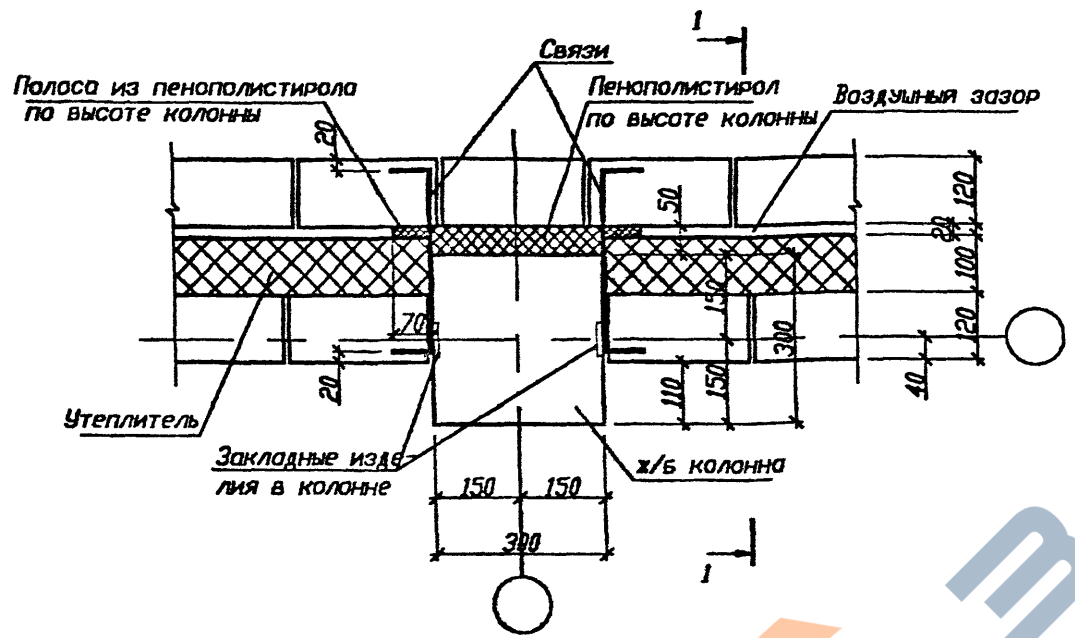
Страница	Лист	Листов
С	1	1

НИЭП БелНИИС  
Министерства архитектуры  
и строительства

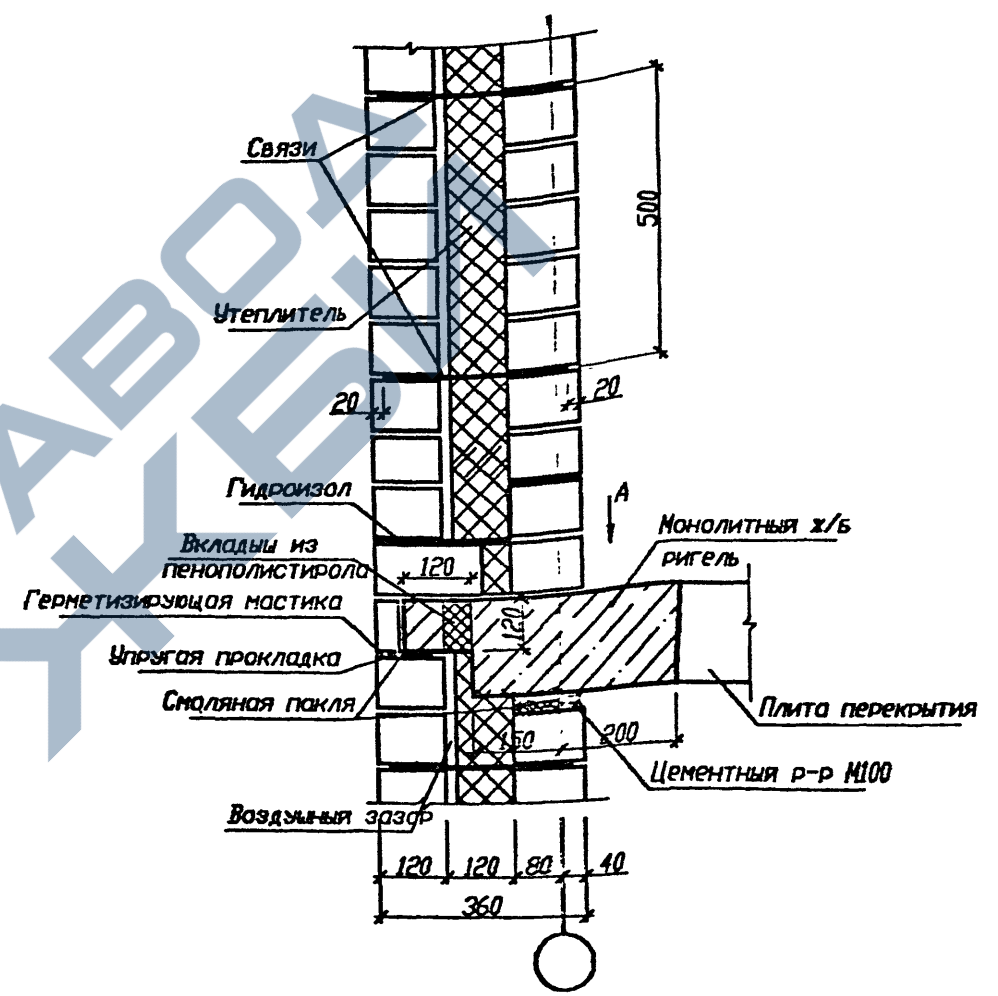


<https://zavodjbi.com/>

Рядовой участок стены у колонны 300x300 мм

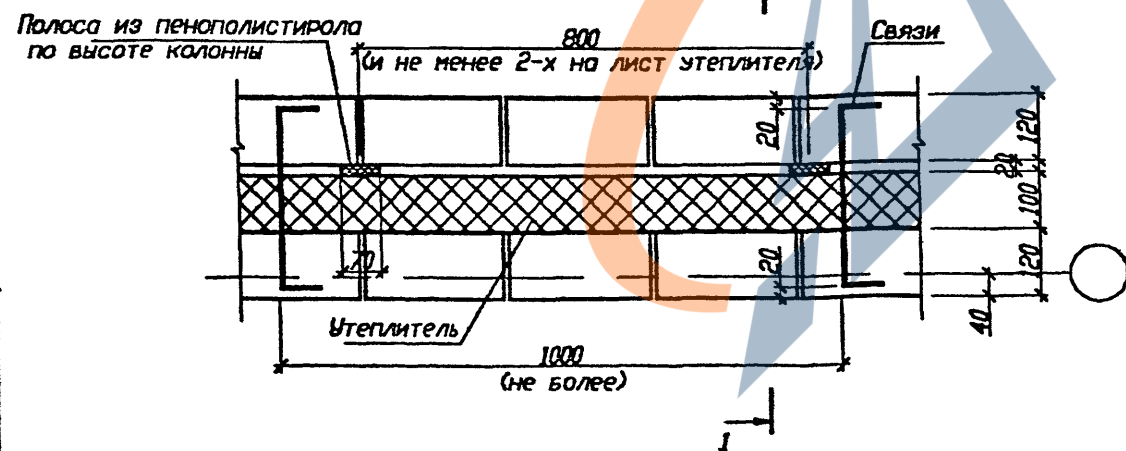


1-1



Вид А см. л. 3

Рядовой участок кирпичной стены между колоннами



12.12.98

Изм.	Колыч	Лист	И. джк	Подр.	Дата
Рук.	ОЗП	Степанюк			11.98
ГКП	Мордич	Г.			11.98
Н.контр.	Миренкова				11.98

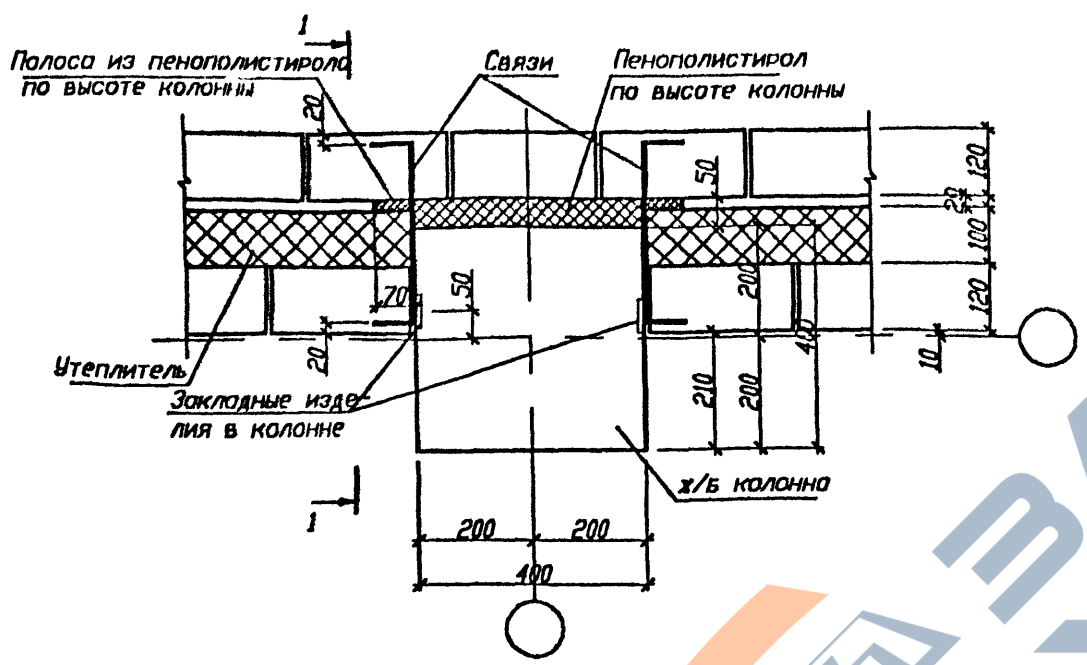
B1.020.1-7 6-2 02

Узлы кирпичных стен

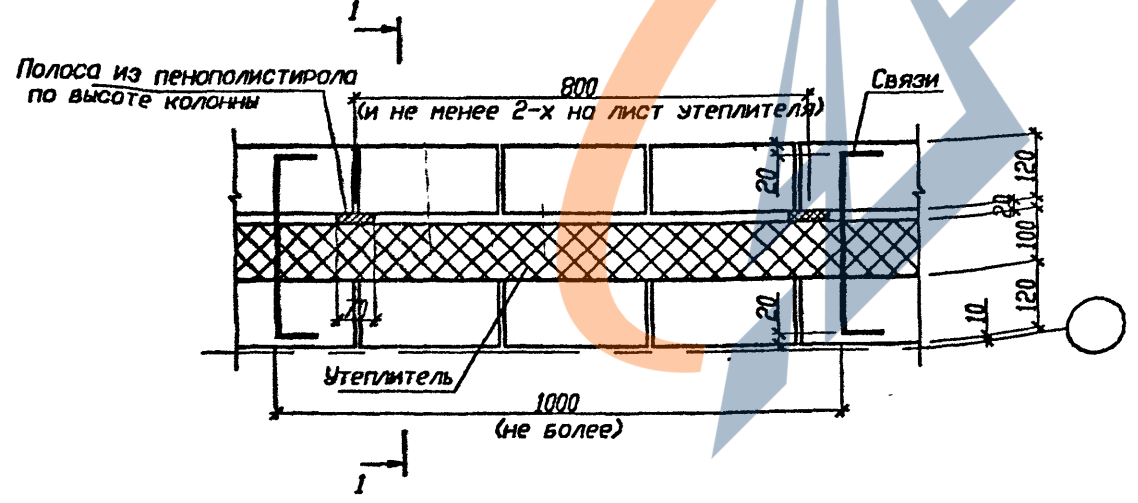
Стадия	Лист	Листов
С	1	6
НИЭП БелНИИС Министерства архитектуры и строительства		

<https://zavodjbi.com/>

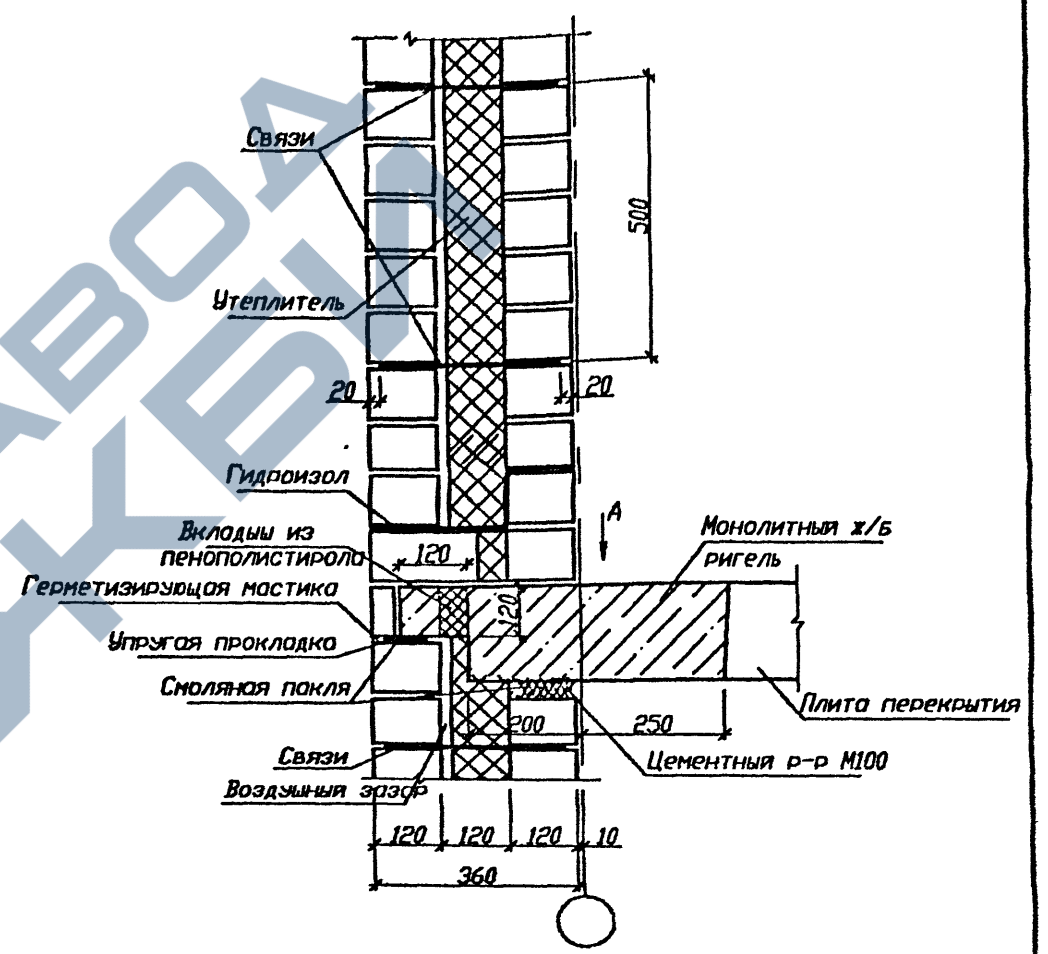
Рядовой участок стены у колонны 400x400 мм



Рядовой участок кирпичной стены между колоннами



1-1



Вид А см. л 3

35  
12 12 98  
Минуту подготавливать и то в замкнутом

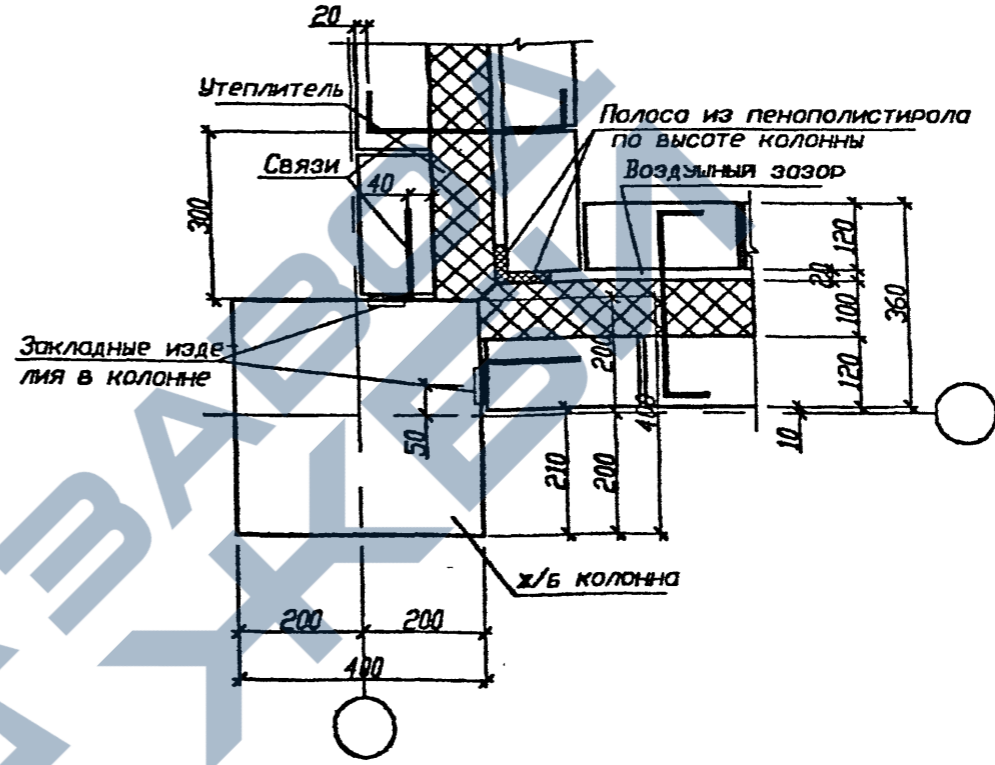
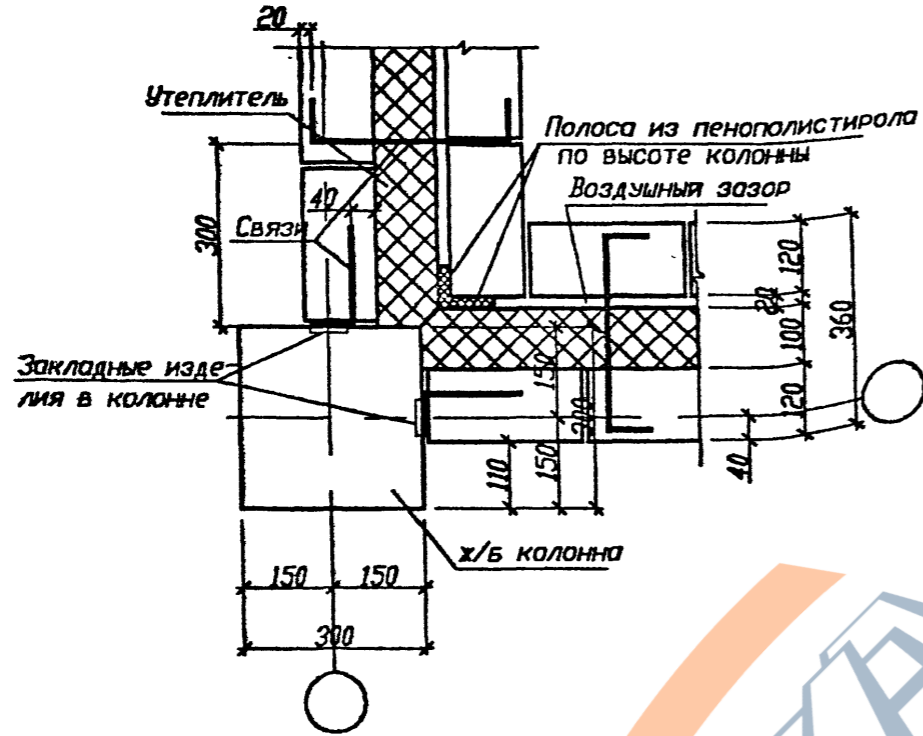
Изм.	Кол.	Лист	Наим	Подпись	Дата

Б1.020.1-7 6-2 02

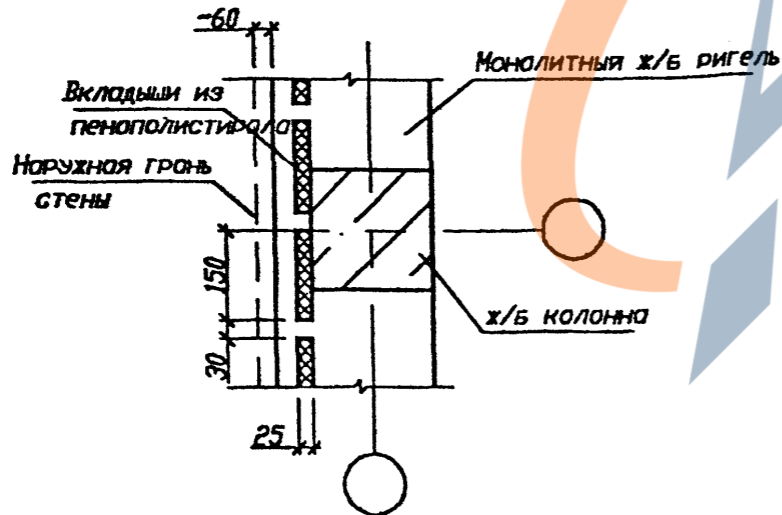
Лист  
2

Внутренний угол кирпичной стены при колонне 300x300 мм

Внутренний угол кирпичной стены при колонне 400x400 мм



Вид А



Инв.№ подл. Подпись и дата  
 35 12.12.98

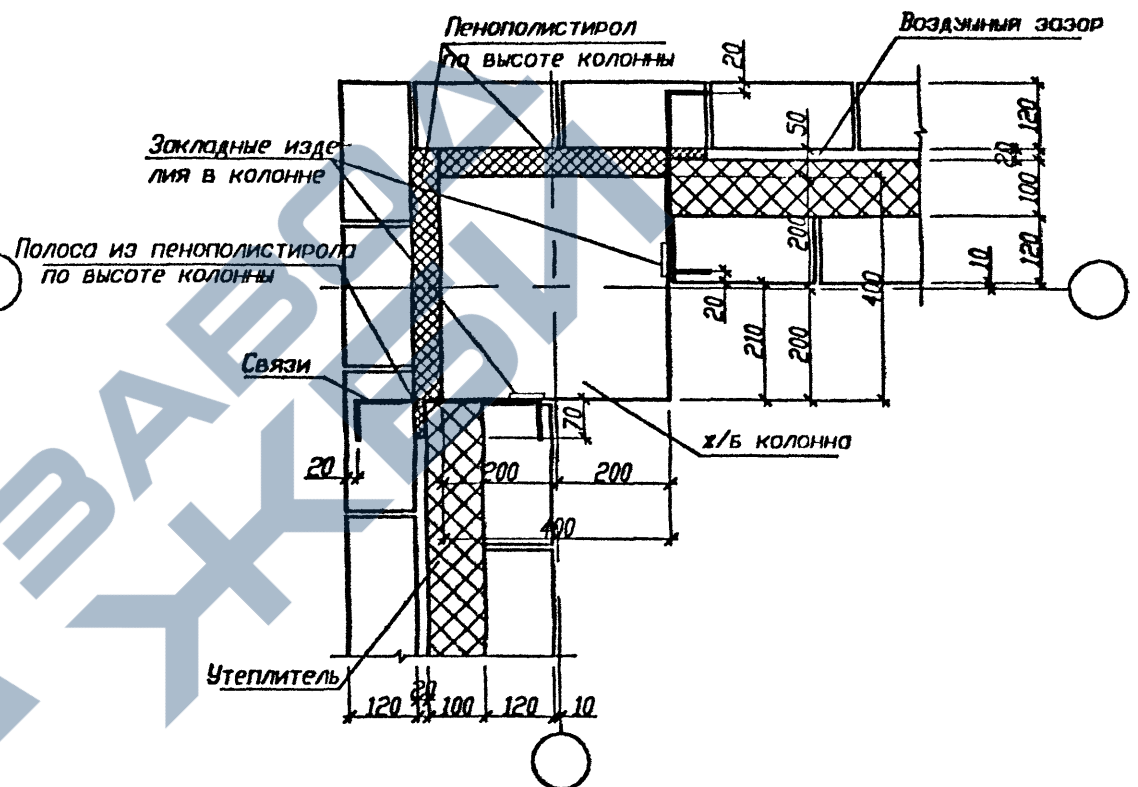
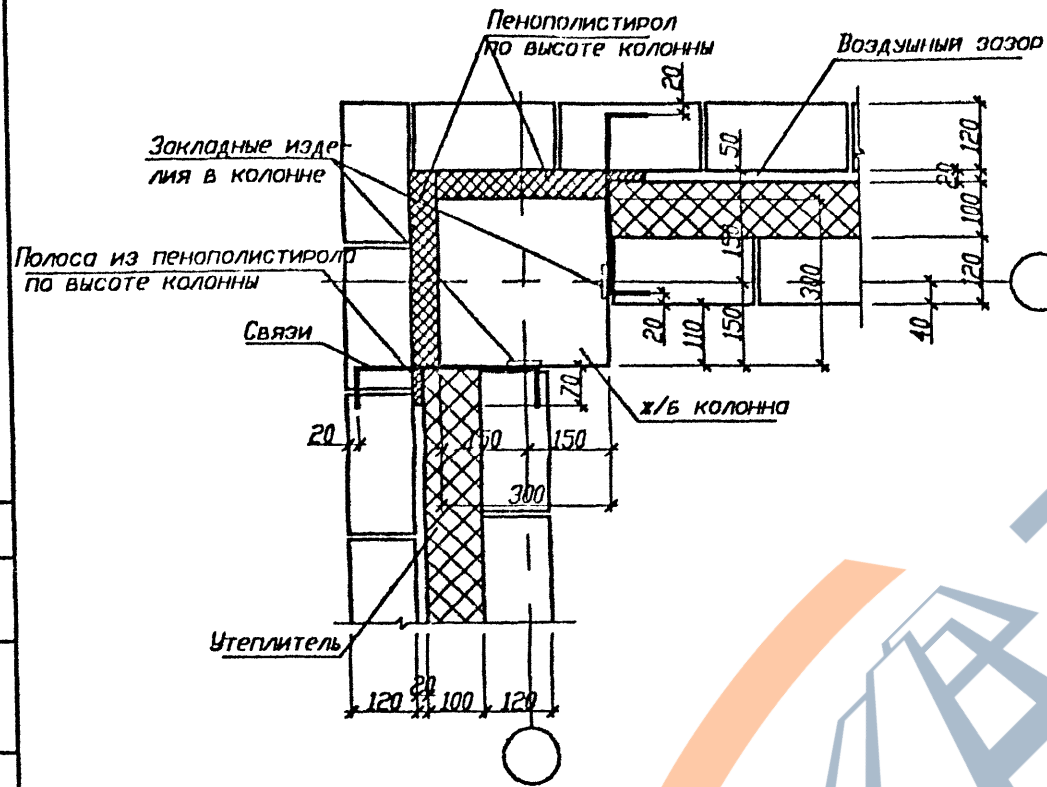
Изм.	Кол.	Лист	Наим.	Подпись	Дата

Б1.020.1-7 6-2 02

Лист 3

Наружный угол кирпичной стены при колонне 300x300 мм

Наружный угол кирпичной стены при колонне 400x400 мм



Инв.№ подл.	Подпись и дата	Взаминв.№
35	12.12.21/Вс	

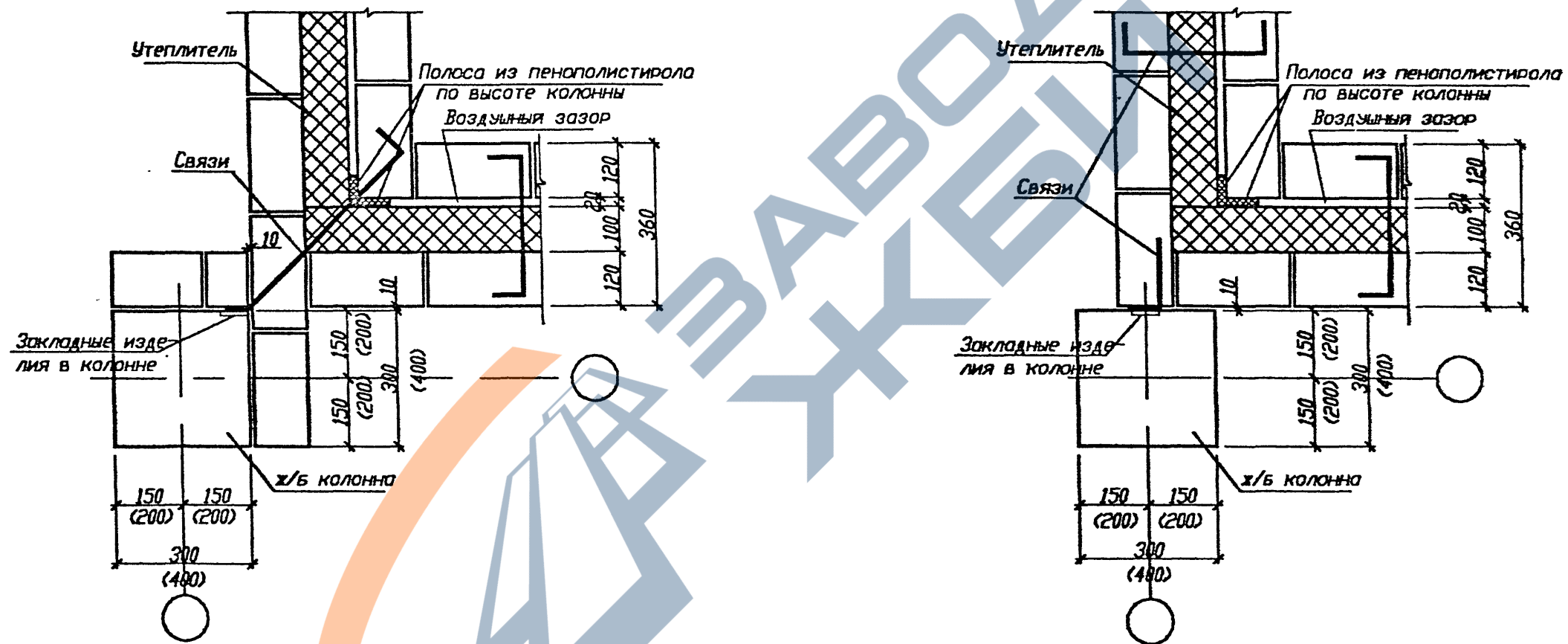


Изм.	Колм.	Лист	Ндак	Подпись	Дата

B1.020.1-7 6-2 02

Лист
4

ВАРИАНТЫ РЕШЕНИЯ ВНУТРЕННИХ УГЛОВ

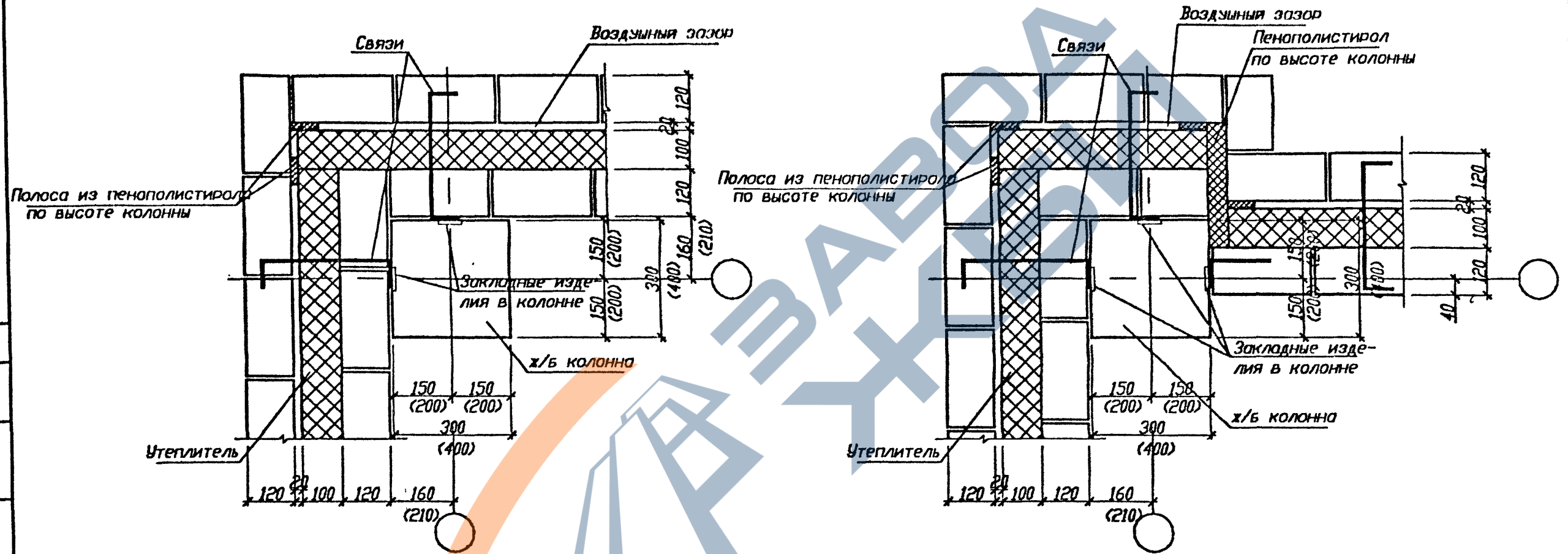


И.в.Н. подп. Подпись и дата ИЗОМИН.И.  
 35 12.12.91 / 16.12.91

Изм.	Кол.	Лист	Подп.	Дата

Б1.020.1-7 6-2 02

Варианты решения наружных углов



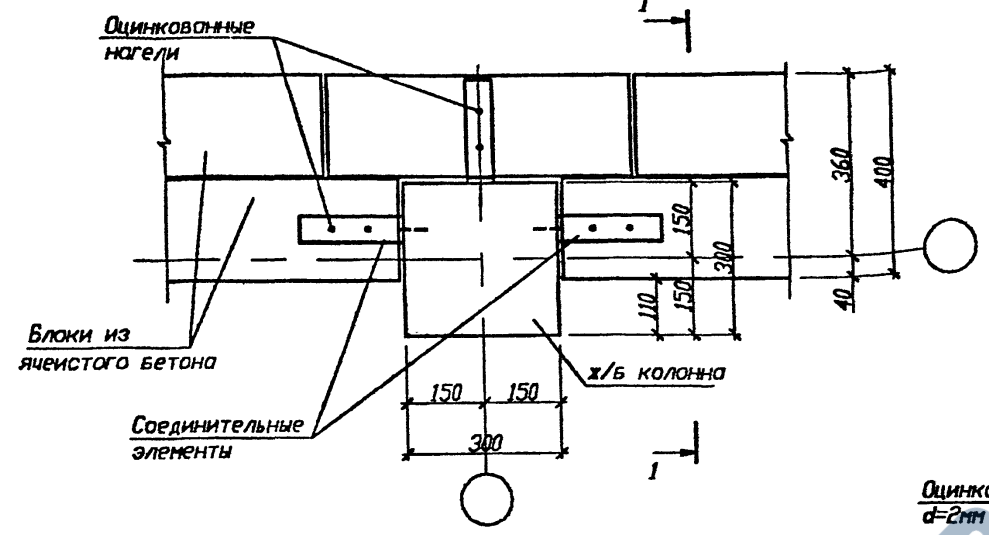
Инв.№ подл.	Подпись и дата	Взаминв.№
35	12.12.98/СХ	

Изм.	Кол-во	Лист	Подк.	Подпись	Дата

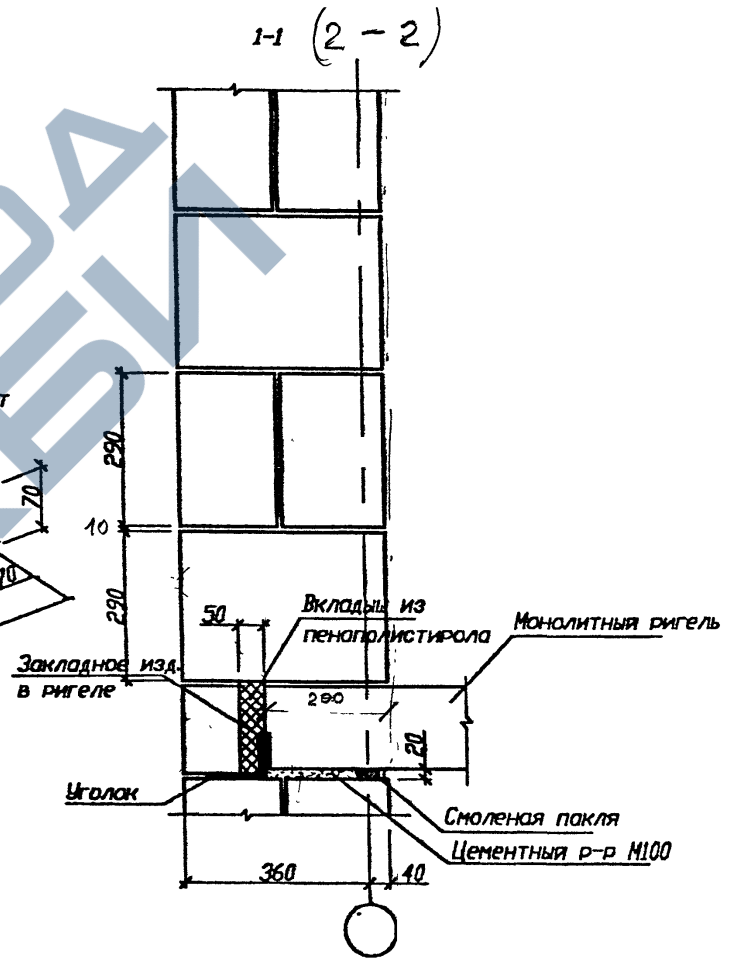
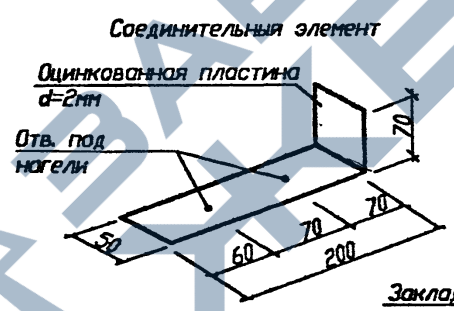
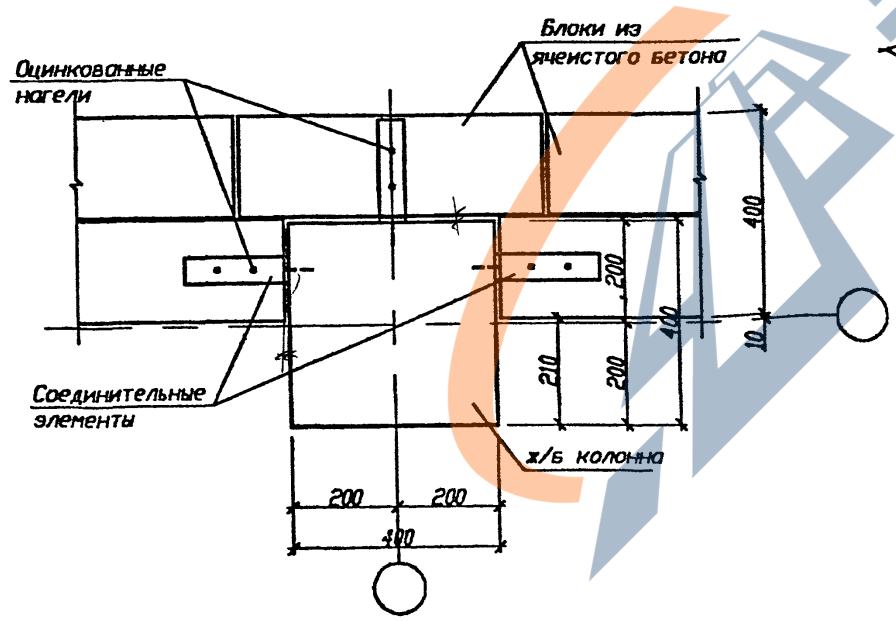
Б1.020.1-7 6-2 02

<https://zavodjbi.com/>

Рядовой участок стены у колонны 300x300 мм



Рядовой участок стены у колонны 400x400 мм

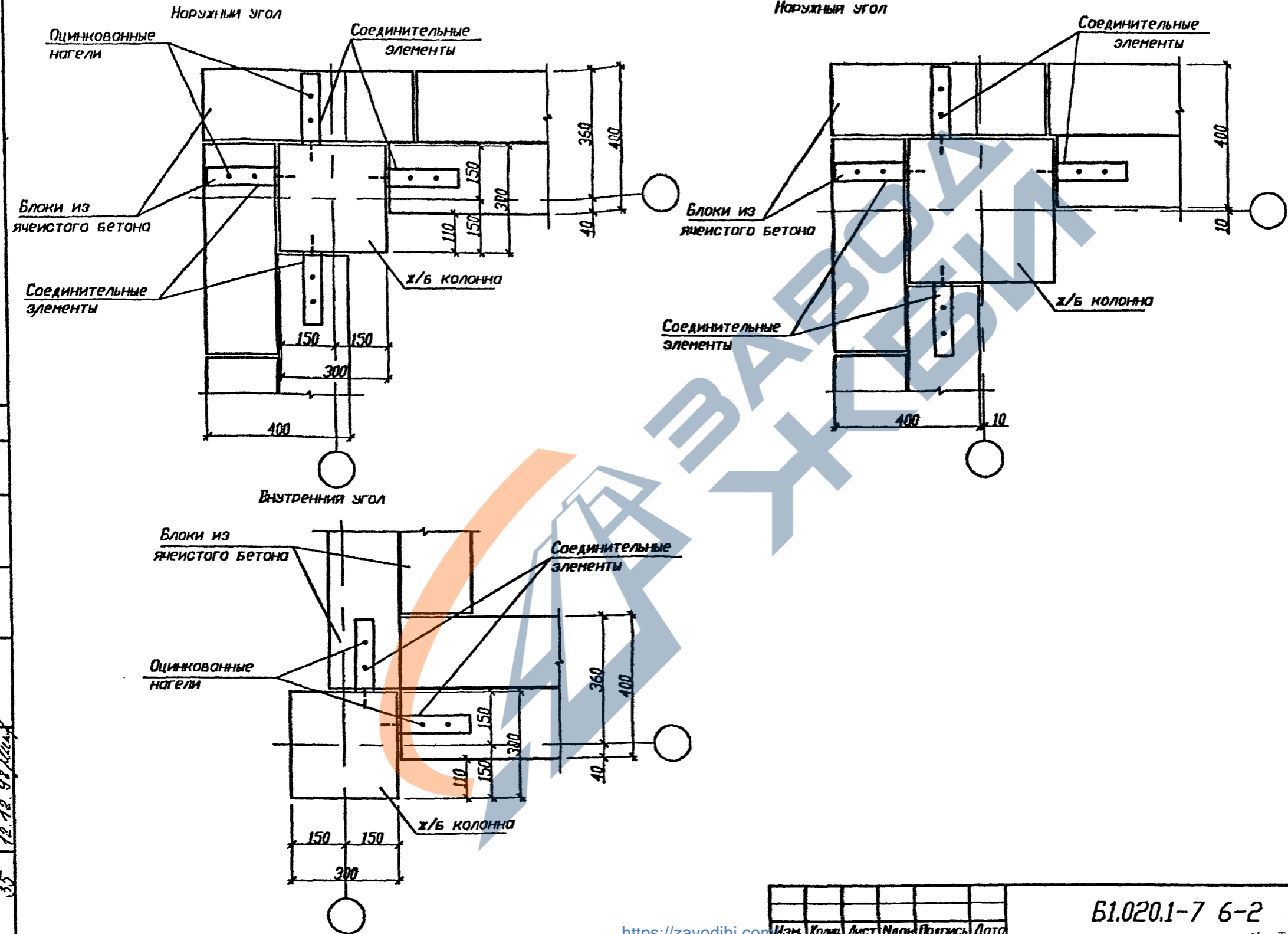


Инв. подл.	Подпись и дата	Возм. инв. N
35	12.12.98	КЗ

B1.020.1-7 6-2 03					
Изм.	Колуч	Лист	№ док.	Подп.	Дата
Ржж.	ОЭП	Степьянко			11.98
Лавочкина	Степьянко				11.98
ГКП	Мордич	Г.			11.98
И.контр.	Миренкова				11.98
Узлы стен из ячеистобетонных блоков					
Стация	Лист	Листов			
С	1	2			
НИЭП БелНИИС Министерства архитектуры и строительства					

<https://zavodjbi.com/>

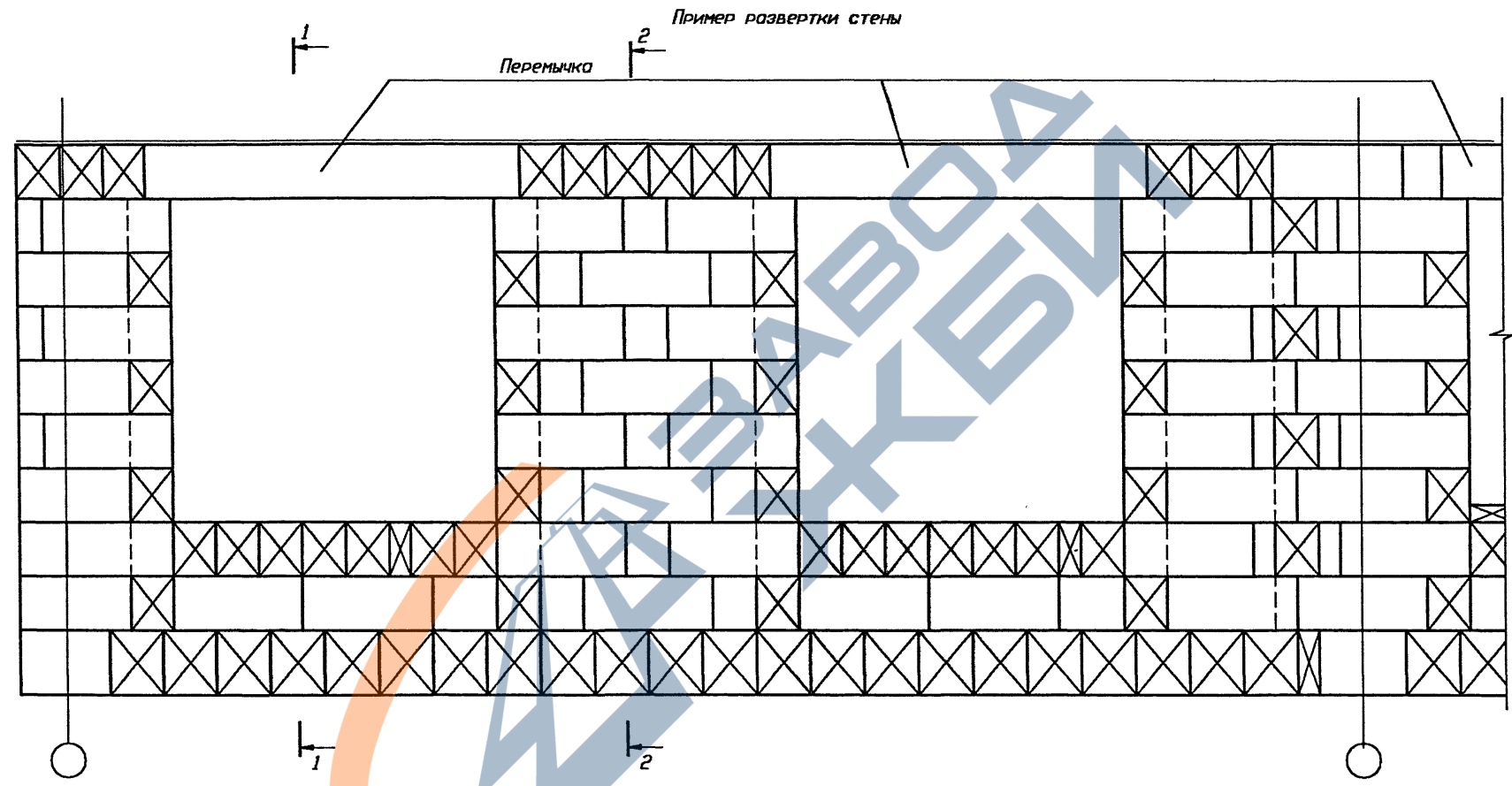
Детали углов стен из ячеистобетонных блоков



Инв.№ прораб. Подпись и дата. Взаминв.№  
 35 12.12.98 Киз

Изм.	Кол.	Лист	Подпись	Дата

Б1.020.1-7 6-2 03



Сечения см. л.4

Согласовано	
Изм.	№
35	35
Изм.	№
12.12.98	12.12.98
Подпись	И.И.И.
Дата	12.12.98
Изм.	№
35	35

Изм.	№	Лист	№ док	Подпись	Дата	Б1.020.1-7 6-2 03	Лист
							3

