

ТИПОВЫЕ КОНСТРУКЦИИ, ИЗДЕЛИЯ И УЗЛЫ ЗДАНИЙ И СООРУЖЕНИЙ

<https://zavodjbi.com/>  
СЕРИЯ 1.220.1-3<sub>м</sub>

КОНСТРУКЦИИ КАРКАСА С КОЛОННАМИ СЕЧЕНИЕМ 300X300 мм  
ДЛЯ СТРОИТЕЛЬСТВА ОБЩЕСТВЕННЫХ ЗДАНИЙ  
С ИСПОЛЬЗОВАНИЕМ ВЕЧНОМЕРЗЛЫХ ГРУНТОВ ОСНОВАНИЯ  
ПО ПРИНЦИПУ I

ВЫПУСК 2-1

КОЛОННЫ

РАБОЧИЕ ЧЕРТЕЖИ

23179

ЦЕНА 5-85

<https://zavodjbi.com/>

ТИПОВЫЕ КОНСТРУКЦИИ, ИЗДЕЛИЯ И УЗЛЫ ЗДАНИЙ И СООРУЖЕНИЙ

<https://zavodjbi.com/>

СЕРИЯ 1.220.1-3<sub>м</sub>

КОНСТРУКЦИИ КАРКАСА С КОЛОННАМИ СЕЧЕНИЕМ 300X300<sub>мм</sub>  
ДЛЯ СТРОИТЕЛЬСТВА ОБЩЕСТВЕННЫХ ЗДАНИЙ  
С ИСПОЛЬЗОВАНИЕМ ВЕЧНОМЕРЗЛЫХ ГРУНТОВ ОСНОВАНИЯ  
ПО ПРИНЦИПУ I

ВЫПУСК 2-1

КОЛОННЫ

РАБОЧИЕ ЧЕРТЕЖИ

РАЗРАБОТАНЫ:  
ЛЕНЗНИИЭП

ГЛ. ИНЖ. ИН-ТА

А.В. РЯЗАНОВ

ГЛ. КОНСТР. ИН-ТА

Р.А. ПОЛОВ

ГЛ. ИНЖ. ПРОЕКТА

П.Р. ВАКМАН

ЗАВ. ЛАБОРАТОРИЕЙ

Л.И. НЕЙМАРК

СТ. Н. СОТРУДНИК

С.С. ШМЕЛЕВА

КИЕВЗНИИЭП

ЗАМ. ДИРЕКТ. ИН-ТА

Л.Г. ДМИТРИЕВ

НАЧ. ОТДЕЛА

В.Н. ШЕВЧЕНКО

ГЛ. ИНЖ. ПРОЕКТА

Д.В. ЕГУНОВ

<https://zavodjbi.com/>

УТВЕРЖДЕНЫ ГОСКОМАРХИТЕКТУРЫ  
ПРИКАЗ № 46 ОТ 23 МАЯ 1986 Г.  
ВВЕДЕНЫ В ДЕЙСТВИЕ С 1 ИЮЛЯ 1986 Г.

© ЦИТП Госстроя СССР, 1988

23179 2

ОБОЗНАЧЕНИЕ	НАИМЕНОВАНИЕ	Стр.
I.220.I-3M.2-I 00Г0	Техническое описание	4
I.220.I-3M.2-I 01	Колонна КОКС 3.33-... КДКС 3.33-...	7
I.220.I-3M.2-I 01СВ	Колонна КОКС 3.33-... КДКС 3.33-... Сборочный чертёж.	8
I.220.I-3M.2-I 02	Колонна КОКС 3.33-... КДКС 3.33-...	9
I.220.I-3M.2-I 02СВ	Колонна КОКС 3.33-... КДКС 3.33-... Сборочный чертёж.	11
I.220.I-3M.2-I 03	Колонна КЭС 3.33-...	12
I.220.I-3M.2-I 03СВ	Колонна КЭС 3.33-... Сборочный чертёж.	13
I.220.I-3M.2-I 04	Колонна КОЭС 3.33-...	14
I.220.I-3M.2-I 04СВ	Колонна КОЭС 3.33-... Сборочный чертёж	15
I.220.I-3M.2-I 05	Колонна КДЭС 3.33-... КЭС 3.33-...	16
I.220.I-3M.2-I 06	Колонна КДЭС 3.33-40.4	17
I.220.I-3M.2-I 06СВ	Колонна КДЭС 3.33-... КЭС 3.33-... Сборочный чертёж.	18
I.220.I-3M.2-I 00		
СОДЕРЖАНИЕ		СТАДИЯ
		ЛИСТ
ПРОВЕРИЛ Рудакши РАЗРАБ. Безгудова		Р
		ЛИСТОВ
Госгражданстрой КиевЗНИИЭГ		1
		5
I.220.I-3M.2-I 00		2

ФОРМАТ А4

ОБОЗНАЧЕНИЕ	НАИМЕНОВАНИЕ	Стр.
I.220.I-3M.2-I 06СВ	Колонна КДЭС 3.33-40.4 Сборочный чертёж.	19
I.220.I-3M.2-I 07	Колонна КДЭС 3.33-... КДЭС 3.33-...	20
I.220.I-3M.2-I 07СВ	Колонна КДЭС 3.33-... КДЭС 3.33-... Сборочный чертёж	21
I.220.I-3M.2-I 08	Колонна КОЭС 3.33-... КДЭС 3.33-...	22
I.220.I-3M.2-I 08СВ	Колонна КОЭС 3.33-... КДЭС 3.33-... Сборочный чертёж.	23
I.220.I-3M.2-I 09	Колонна КДТ 3.33-...	24
I.220.I-3M.2-I 09СВ	Колонна КДТ 3.33-... Сборочный чертёж.	25
I.220.I-3M.2-I 10	Колонна КДТ 3.33-...	26
I.220.I-3M.2-I 10СВ	Колонна КДТ 3.33-... Сборочный чертёж	27
I.220.I-3M.2-I 11	Колонна КДТ 3.33-...	28
I.220.I-3M.2-I 11СВ	Колонна КДТ 3.33-... Сборочный чертёж.	29
I.220.I-3M.2-I 12	Колонна КДТ 3.33-40.4	30
I.220.I-3M.2-I 12СВ	Колонна КДТ 3.33-40.4 Сборочный чертёж.	31
I.220.I-3M.2-I 13	Колонна КОТ 3.33-...	32
I.220.I-3M.2-I 00		2

ФОРМАТ А4

23179 3

ОБОЗНАЧЕНИЕ	НАИМЕНОВАНИЕ	Стр.
I.220.I-3M.2-I I3CB	Колонна КОЭТ 3.33-... Сборочный чертёж.	33
I.220.I-3M.2-I I4	Колонна КЭТ 3.33-...	34
I.220.I-3M.2-I I4CB	Колонна КЭТ 3.33-... Сборочный чертёж.	35
I.220.I-3M.2-I I5	Колонна КДМЭТ 3.33-... КДЭТ 3.33-...	36
I.220.I-3M.2-I I6	Колонна КДМЭТ 3.33-40.4	37
I.220.I-3M.2-I I5CB	Колонна КДМЭТ 3.33-... КДЭТ 3.33-... Сборочный чертёж.	38
I.220.I-3M.2-I I6CB	Колонна КДМЭТ 3.33-40.4 Сборочный чертёж.	39
I.220.I-3M.2-I I7	Колонна КОЭТ 3.33-...	40
I.220.I-3M.2-I I8	Колонна КО4Т 3.33-... КД4Т 3.33-...	40
I.220.I-3M.2-I I9	Колонна КО4Т 3.33-40.5 КД4Т 3.33-40.5	41
I.220.I-3M.2-I I7CB	Колонна КОЭТ 3.33-... Сборочный чертёж.	42
I.220.I-3M.2-I I8CB	Колонна КО4Т 3.33-... КД4Т 3.33-... Сборочный чертёж.	43
I.220.I-3M.2-I I9CB	Колонна КО4Т 3.33-40.5 КД4Т 3.33-40.5 Сборочный чертёж.	44
I.220.I-3M.2-I 00		Лист 3

<https://zavodjbi.com/>

ОБОЗНАЧЕНИЕ	НАИМЕНОВАНИЕ	Стр.
I.220.I-3M.2-I 20	Колонна КО4Т 3.33-40.6 КД4Т 3.33-40.6	45
I.220.I-3M.2-I 21	Колонна К4Т 3.33-... КДМ4Т 3.33-...	45
I.220.I-3M.2-I 22	Колонна К4Т 3.33-40.5 КДМ4Т 3.33-40.5	46
I.220.I-3M.2-I 20CB	Колонна КО4Т 3.33-40.6 КД4Т 3.33-40.6 Сборочный чертёж	47
I.220.I-3M.2-I 21CB	Колонна К4Т 3.33-... КДМ4Т 3.33-... Сборочный чертёж.	48
I.220.I-3M.2-I 22CB	Колонна К4Т 3.33-40.5 КДМ4Т 3.33-40.5 Сборочный чертёж	49
I.220.I-3M.2-I 23	Колонна К4Т 3.33-40.6 КДМ4Т 3.33-40.6	50
I.220.I-3M.2-I 24	Колонна КОФ4Т 3.33-...	50
I.220.I-3M.2-I 23CB	Колонна К4Т 3.33-40.6 КДМ4Т 3.33-40.6 Сборочный чертёж	51
I.220.I-3M.2-I 25	Колонна КОФ4Т 3.33-40.5	53
I.220.I-3M.2-I 26	Колонна КОФ4Т 3.33-40.6	53
I.220.I-3M.2-I 25CB	Колонна КОФ4Т 3.33-40.5 Сборочный чертёж	54
I.220.I-3M.2-I 00		Лист 4

<https://zavodjbi.com/>

Шевчук  
Оператор  
САПР  
Клещинский



- С - С СОВМЕЩЕННЫМ ПЕРЕКРЫТИЕМ НАД ХОЛОДНЫМ ПОДПОЛЬЕМ
- 3 - СЕЧЕНИЕ КОЛОННЫ 300x300 ММ
- 33 - ВЫСОТА ЭТАЖА 3.3 М
- 30 - КЛАСС БЕТОНА В30
- 2 - ТИП АРМИРОВАНИЯ ( см. табл. I )

- ПРИМЕР 3: КДМ4Т 3.33-40.6
- К - КОЛОННА
  - Д - ДВУХКОНСОЛЬНАЯ
  - М - С МЕТАЛЛИЧЕСКИМИ СВЯЗЯМИ
  - 4 - ЧЕТЫРЕХЭТАЖНАЯ
  - Т - С ТЕХНИЧЕСКИМ ЭТАЖОМ НАД ХОЛОДНЫМ ПОДПОЛЬЕМ
  - 3 - СЕЧЕНИЕ КОЛОННЫ 300x300 ММ
  - 33 - ВЫСОТА ЭТАЖА 3.3 М
  - 40 - КЛАСС БЕТОНА В40
  - 6 - ТИП АРМИРОВАНИЯ ( см. табл. I )

Таблица I

ТИП АРМИРОВАНИЯ	АРМИРОВАНИЕ В I И 2 ЭТАЖАХ	АРМИРОВАНИЕ В 3 И 4 ЭТАЖАХ
1	4Ф16	4Ф16
2	4Ф20	4Ф20
3	4Ф25	4Ф25
4	4Ф16+4Ф20	4Ф16
5	8Ф16	8Ф16
6	4Ф20+4Ф28	4Ф20
7	4Ф28	4Ф28

НОМЕНКЛАТУРА ИЗДЕЛИЙ ПРЕДУСМАТРИВАЕТ КОЛОННЫ, ИМЕЮЩИЕ ОСНОВНЫЕ ЗАКЛАДНЫЕ ИЗДЕЛИЯ ДЛЯ КРЕПЛЕНИЯ РИТЕЛЕЙ ПОКРЫТИЙ И ПЕРЕКРЫТИЙ. ДЛЯ КРЕПЛЕНИЯ ЛЕСТНИЧНЫХ РИТЕЛЕЙ, ДИАФРАГМ ЖЕСТКОСТИ, ПОВОРОТНЫХ РИТЕЛЕЙ, ПРИСТЕННЫХ И СВЯЗЕВЫХ ПЛИТ В ТОРЦЕВЫХ РЯДАХ, ДЛЯ КРЕПЛЕНИЯ ЛЕСТНИЧНЫХ МАРШЕЙ И СТЕНОВЫХ ПАНЕЛЕЙ УСТАНОВЛИВАЮТСЯ ДОПОЛНИТЕЛЬНЫЕ ЗАКЛАДНЫЕ ИЗДЕЛИЯ.

В АЛЬБОМЕ ПРИВЕДЕНЫ ПРИМЕРЫ УСТАНОВКИ ДОПОЛНИТЕЛЬНЫХ ЗАКЛАДНЫХ ИЗДЕЛИЙ В РАБОЧИХ ЧЕРТЕЖАХ КОЛОНН, РАЗРАБАТЫВАЕМЫХ В КОНКРЕТНЫХ

I.220.I-3M.2-I 00TO

ЛИСТ 2

ПРОЕКТАХ ( см. ДОКУМЕНТ 00У ).

МЕРОПРИЯТИЯ ПО ЗАЩИТЕ ЗАКЛАДНЫХ ИЗДЕЛИЙ ОТ КОРРОЗИИ ДОЛЖНЫ БЫТЬ УКАЗАНЫ В КОНКРЕТНОМ ПРОЕКТЕ, В ЗАВИСИМОСТИ ОТ УСЛОВИЙ ЭКСПЛУАТАЦИИ ЗДАНИЙ СОГЛАСНО СНиП 2.03.01-84.

2. СКЛАДИРОВАНИЕ КОЛОНН.

СКЛАДИРОВАНИЕ КОЛОНН ПРОИЗВОДИТЬ В ЗОНЕ ДЕЙСТВИЯ МОНТАЖНОГО КРАНА НА СПЛИНИРОВАННОМ И УПЛОТНЕННОМ ОСНОВАНИИ В ОДИН РЯД ИЛИ ШТАБЕЛЬ.

ПРИ УКЛАДКЕ В ОДИН РЯД ВЫСОТА ПОДКЛАДКИ ДОЛЖНА СОСТАВЛЯТЬ С УЧЕТОМ ВОЗМОЖНОСТИ КАНТОВКИ КОЛОННЫ, НЕ МЕНШЕ 200 ММ. РАССТОЯНИЕ МЕЖДУ КОЛОННАМИ ДОЛЖНО СОСТАВЛЯТЬ 40 - 50 СМ.

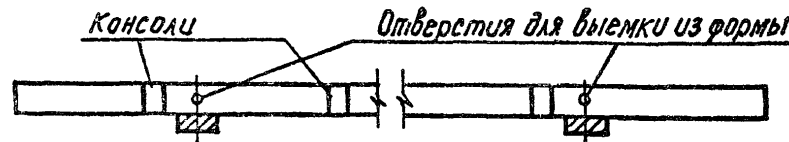
ПРИ УКЛАДКЕ В ШТАБЕЛЬ КОЛОННЫ ДОЛЖНЫ ОПИРАТЬСЯ НА ПРОКЛАДКИ ВЫСОТОЙ НЕ МЕНШЕ 40 ММ. ВЫСОТА ШТАБЕЛЯ НЕ БОЛЕЕ 2.0 М.

ПРОКЛАДКИ И ПОДКЛАДКИ ДОЛЖНЫ РАСПОЛАГАТЬСЯ ПОД ОТВЕРСТИЯМИ, ПРЕДНАЗНАЧЕННЫМИ ДЛЯ ВЫЕМКИ КОЛОННЫ ИЗ ФОРМ.

СХЕМЫ СКЛАДИРОВАНИЯ КОЛОНН :

ПРИ НАЛИЧИИ ДВУХ ОТВЕРСТИЙ ДЛЯ ВЫЕМКИ ИЗ ФОРМ

РИС. I



ОПЕРАТОР СИСТЕМЫ  
САПР  
К-3-3-И-ЭЛ

ВЗАМ. ИНВ. №  
ПОДП. И ДАТА  
ИЗМ. ПОДП.

I.220.I-3M.2-I 00TO

ЛИСТ 3

### 3. ТРАНСПОРТИРОВКА КОЛОНН.

<https://zavodjbi.com/>

Перевозка колонн производится автомобильным транспортом на автопоездах с прицепами и полуприцепами общего назначения или специализированными, преимущественно в виде площадок с тягачами типа ЗИЛ-130 В1; КАМАЗ-5410; МАЗ-504А или КРАЗ-258.

В процессе транспортировки колонны должны опираться на деревянные прокладки из бруса толщиной 200 мм, располагаемые в местах, указанных на схемах складирования ( см. табл. I ).

Таблица расположения опор при транспортировке.

Таблица I.

№	L, мм	A, мм	схема опирания
1	2670	1470	
2	4470	2670	
3	5970	3470	
4	7770	4570	
5	9270	5470	
6	11070	6370	
7	12570	7370	

Строповка колонн при разгрузке с транспортных средств.

Строповку колонн при разгрузке с транспортных средств производить с помощью балансирующей траверсы и пальцевых захватов, пропускаемых в отверстия, служащие для выемки колонн из формы.

I.220.I-3M.2-I 0070

ЛИСТ

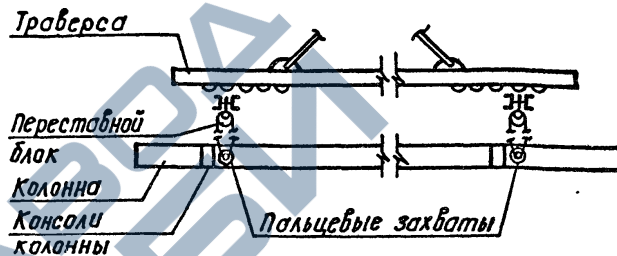
4

ФОРМАТ А4

### Схемы строповки колонн при разгрузке

при наличии двух отверстий для выемки из форм

Рис. 2



### Изготовление колонн.

При изготовлении колонн руководствоваться требованиями ГОСТ 13015.0-83, ГОСТ 18979-73.

Отпускная прочность бетона на сжатие должна составлять в холодный период года 90% и в теплый период года 70% от класса бетона.

Антикоррозийную защиту закладных изделий выполнять в соответствии со СНиП 2.03.11-85.

Марка бетона по морозостойкости F75.

САПР  
КиевНИИЭП  
ОПЕРАТОР  
СИСТЕМЫ  
РУДНИКОВ  
Судяков

ВЗАК. ИЛИ В/И  
ПОДП. И ДАТА  
ЛИСТ

<https://zavodjbi.com/>

I.220.I-3M.2-I 0070

ЛИСТ

5

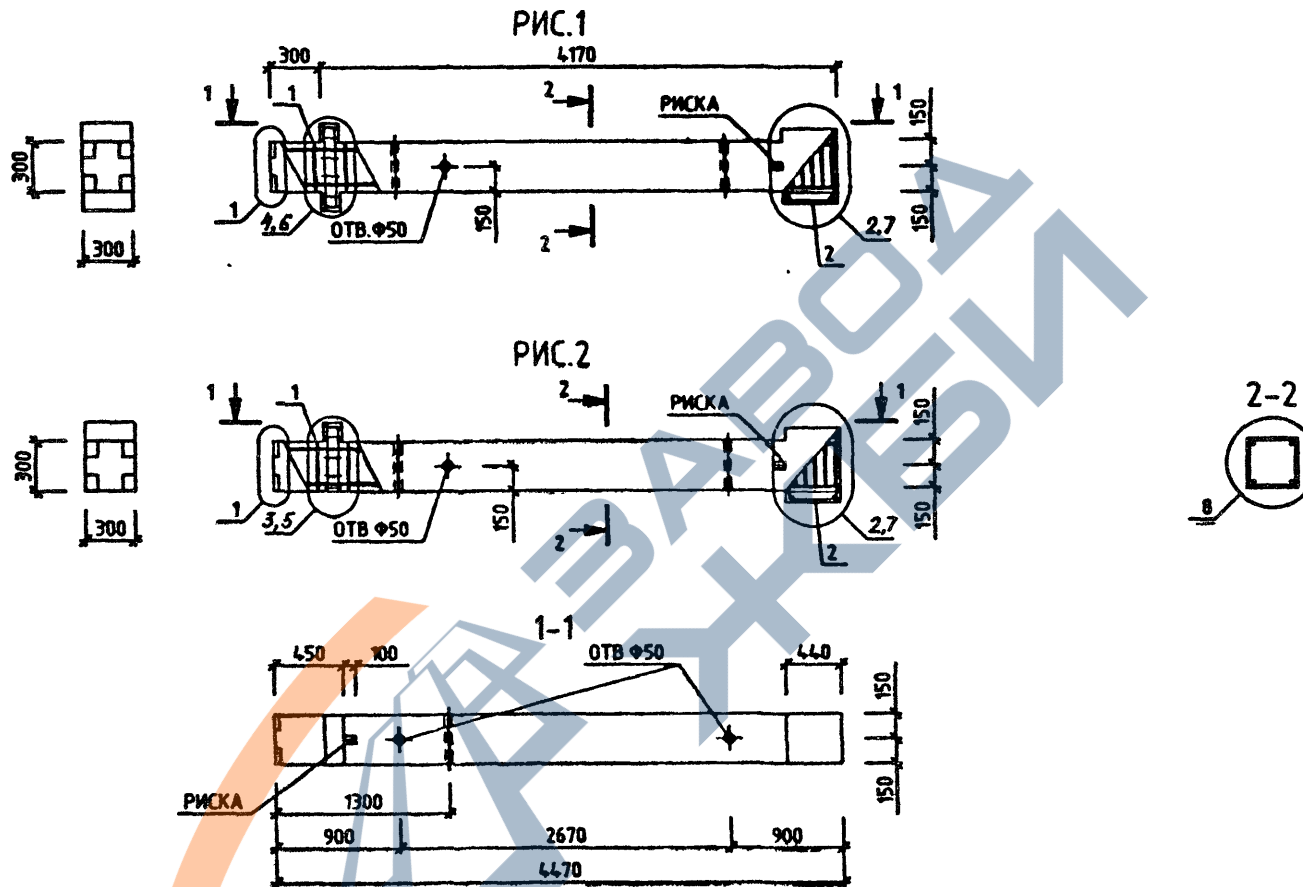
23179 7  
ФОРМАТ А4

ФОРМАТ	ЗОНА	ПОЗ.	ОБОЗНАЧЕНИЕ	НАИМЕНОВАНИЕ	КОЛ.	ПРИМЕЧАНИЕ
A3			1.220.1-3М.2-1 01СВ	ДОКУМЕНТАЦИЯ		
A3			1.220.1-3М.2-1 00У	СВОРОЧНЫЙ ЧЕРТЕЖ		
A4			1.220.1-3М.2-1 00РС	УЗЛЫ		
A4			1.220.1-3М.2-1 00ТО	ВЫБОРКА СТАЛИ		
				НА ЭЛЕМЕНТ		
				ТЕХНИЧЕСКОЕ ОПИСАНИЕ		
				СВОРОЧНЫЕ ЕДИНИЦЫ		
A4	2		1.220.1-3М.2-2 16	КАРКАС ПРОСТР. КП-68	1	
				ПЕРЕМЕННЫЕ ДАННЫЕ		
				ДЛЯ ИСПОЛНЕНИЙ:		
				1.220.1-3М.2-1 01		
				КОДС 3.33-25.1		
				СВОРОЧНЫЕ ЕДИНИЦЫ		
A4	1		1.220.1-3М.2-2 01	КАРКАС ПРОСТР. КП-1	1	
				МАТЕРИАЛЫ		
				БЕТОН ТЯЖЕЛЫЙ В25		0.45М3
				1.220.1-3М.2-1 01-01		
				КОДС 3.33-25.2		
				СВОРОЧНЫЕ ЕДИНИЦЫ		
A4	1		1.220.1-3М.2-2 01-01	КАРКАС ПРОСТР. КП-2	1	
				МАТЕРИАЛЫ		
				БЕТОН ТЯЖЕЛЫЙ В25		0.45М3
				1.220.1-3М.2-1 01-02		
				КОДС 3.33-25.1		
				СВОРОЧНЫЕ ЕДИНИЦЫ		
A4	1		1.220.1-3М.2-2 01-02	КАРКАС ПРОСТР. КП-3	1	
				МАТЕРИАЛЫ		
				1.220.1-3М.2-1 01		
			КОЛОННА			
			КОДС 3.33-...			
			КОДС 3.33-...			
НАЧ.ОТД.	БРУСОН		СТАДИЯ	ЛИСТ	ЛИСТОВ	
И.КОНТР.	ЕГУНОВ		Р	1	2	
ПР.СПЕЦ.	СИТНИК		ГОСГРАЖДАНСТРОИ			
ПРОВЕРКА:	ГОРЮХОВ		КиевЗНИИЭП			
РАЗРАБ.	Савченко					

ФОРМАТ А4

ФОРМАТ	ЗОНА	ПОЗ.	ОБОЗНАЧЕНИЕ	НАИМЕНОВАНИЕ	КОЛ.	ПРИМЕЧАНИЕ
A4			1.220.1-3М.2-2 01-03	БЕТОН ТЯЖЕЛЫЙ В25		0.45М3
				1.220.1-3М.2-1 01-03		
				КОДС 3.33-25.2		
				СВОРОЧНЫЕ ЕДИНИЦЫ		
A4	1		1.220.1-3М.2-2 01-03	КАРКАС ПРОСТР. КП-4	1	
				МАТЕРИАЛЫ		
				БЕТОН ТЯЖЕЛЫЙ В25		0.45М3
				1.220.1-3М.2-1 01		
			КОЛОННА			
			КОДС 3.33-...			
			КОДС 3.33-...			
НАЧ.ОТД.	БРУСОН		СТАДИЯ	ЛИСТ	ЛИСТОВ	
И.КОНТР.	ЕГУНОВ		Р	1	2	
ПР.СПЕЦ.	СИТНИК		ГОСГРАЖДАНСТРОИ			
ПРОВЕРКА:	ГОРЮХОВ		КиевЗНИИЭП			
РАЗРАБ.	Савченко					

23179 8 ФОРМАТ А4



ОБОЗНАЧЕНИЕ	МАРКА	РИС	МАССА, КГ
1.220.1-ЗМ.2-1 01.	К01С 3.33-25.1	2	1171
-01	К01С 3.33-25.2	2	1187
-02	К01С 3.33-25.1	1	1194
-03	К01С 3.33-25.2	1	1210

1.220.1-ЗМ.2-1 01СБ						
НАЧ.ОТД.	И.КОНТР.	П.СПЕЦ.	ПРОВЕРИЛ			
Брусан	Егунюв	Ситник	Горохов			
			Савченко			
КОЛОННА К01С 3.33-... К01С 3.33-... СБОРОЧНЫЙ ЧЕРТЕЖ				СТАДИЯ	МАССА	МАСШТАБ
				Р	СМ ТАБЛ	-
				ЛИСТ	ЛИСТОВ 1	
				ГОСГРАЖДАНСТРОЙ КиевЗНИИЭП		

ФОРМАТ	ЗОНА	ПОЗ.	ОБОЗНАЧЕНИЕ	НАИМЕНОВАНИЕ	КОЛ.	ПРИМЕЧАНИЕ
				ДОКУМЕНТАЦИЯ		
A3			1.220.1-3М.2-1 02СВ	СБОРОЧНЫЙ ЧЕРТЕЖ		
A3			1.220.1-3М.2-1 00У	УЗЛЫ		
A4			1.220.1-3М.2-1 00РС	ВЫБОРКА СТАЛИ		
				НА ЭЛЕМЕНТ		
A4			1.220.1-3М.2-1 00ТО	ТЕХНИЧЕСКОЕ ОПИСАНИЕ		
				СБОРОЧНЫЕ ЕДИНИЦЫ		
A4	2		1.220.1-3М.2-2 16	КАРКАС ПРОСТР. КП-68	1	
				ПЕРЕМЕННЫЕ ДАННЫЕ		
				ДЛЯ ИСПОЛНЕНИЙ:		
				1.220.1-3М.2-1 02		
				КОЭС 3.33-25.1		
				СБОРОЧНЫЕ ЕДИНИЦЫ		
A4	1		1.220.1-3М.2-2 01-04	КАРКАС ПРОСТР. КП-5	1	
				МАТЕРИАЛЫ		
				БЕТОН ТЯЖЕЛЫЙ В25		0.75М3
				1.220.1-3М.2-1 02-01		
				КОЭС 3.33-25.2		
				СБОРОЧНЫЕ ЕДИНИЦЫ		
A4	1		1.220.1-3М.2-2 01-05	КАРКАС ПРОСТР. КП-6	1	
				МАТЕРИАЛЫ		
				БЕТОН ТЯЖЕЛЫЙ В25		0.75М3
				1.220.1-3М.2-1 02-02		
				КОЭС 3.33-30.1		
				СБОРОЧНЫЕ ЕДИНИЦЫ		
A4	1		1.220.1-3М.2-2 01-04	КАРКАС ПРОСТР. КП-5	1	
				МАТЕРИАЛЫ		
				1.220.1-3М.2-1 02		
				КОЛОННА		
				КОЭС 3.33-...		
				КОЭС 3.33-...		
НАЧ.ОТД.	Брусан			СТАДИЯ	ЛИСТ	ЛИСТОВ
И.О.МОНТ.	Егунюв			Р	4	3
П.О.СПЕЦ.	Ситник			ГОСГРАЖДАНСТРОЙ		
ПРОВЕРИЛ	Горохов			КиевЗНИИЭП		
РАЗРАБ.	Савченко					

ФОРМАТ А4

ФОРМАТ	ЗОНА	ПОЗ.	ОБОЗНАЧЕНИЕ	НАИМЕНОВАНИЕ	КОЛ.	ПРИМЕЧАНИЕ
				БЕТОН ТЯЖЕЛЫЙ В30		0.75М3
				1.220.1-3М.2-1 02-03		
				КОЭС 3.33-30.2		
				СБОРОЧНЫЕ ЕДИНИЦЫ		
A4	1		1.220.1-3М.2-2 01-05	КАРКАС ПРОСТР. КП-6	1	
				МАТЕРИАЛЫ		
				БЕТОН ТЯЖЕЛЫЙ В30		0.75М3
				1.220.1-3М.2-1 02-04		
				КОЭС 3.33-25.1		
				СБОРОЧНЫЕ ЕДИНИЦЫ		
A4	1		1.220.1-3М.2-2 02	КАРКАС ПРОСТР. КП-7	1	
				МАТЕРИАЛЫ		
				БЕТОН ТЯЖЕЛЫЙ В25		0.77М3
				1.220.1-3М.2-1 02-05		
				КОЭС 3.33-25.2		
				СБОРОЧНЫЕ ЕДИНИЦЫ		
A4	1		1.220.1-3М.2-2 02-01	КАРКАС ПРОСТР. КП-8	1	
				МАТЕРИАЛЫ		
				БЕТОН ТЯЖЕЛЫЙ В25		0.77М3
				1.220.1-3М.2-1 02-06		
				КОЭС 3.33-30.1		
				СБОРОЧНЫЕ ЕДИНИЦЫ		
A4	1		1.220.1-3М.2-2 02	КАРКАС ПРОСТР. КП-7	1	
				МАТЕРИАЛЫ		
				БЕТОН ТЯЖЕЛЫЙ В30		0.77М3
				1.220.1-3М.2-1 02-07		
				КОЭС 3.33-30.2		
				СБОРОЧНЫЕ ЕДИНИЦЫ		
				1.220.1-3М.2-1 02		
				ЛИСТ		2

23179 10  
ФОРМАТ А4

ФОРМАТ	ЗОНА	ПОЗ.	ОБОЗНАЧЕНИЕ	НАИМЕНОВАНИЕ	КОЛ	ПРИМЕЧАНИЕ
A4	1		1.220.1-3М.2-2 02-01	КАРКАС ПРОСТР. КП-8 МАТЕРИАЛ БЕТОН ТЯЖЕЛЫЙ В30	1	0.77м3
			1.220.1-3М.2-1 02			

<https://zavodjbi.com/>

САПР  
КиевЗНИИЭП

ИНВ.№ ПОДЛ  
ПОДП. И ДАТА  
ВЗАМ. ИНВ.№

ЛИСТ  
3

ЛИСТ

<https://zavodjbi.com/>

РИС.1

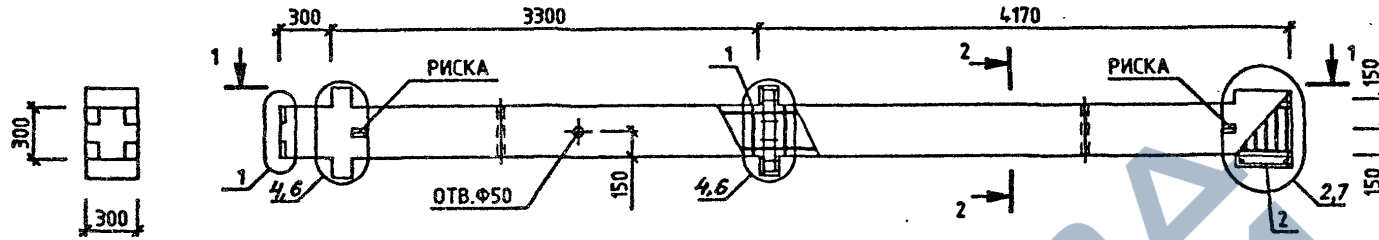
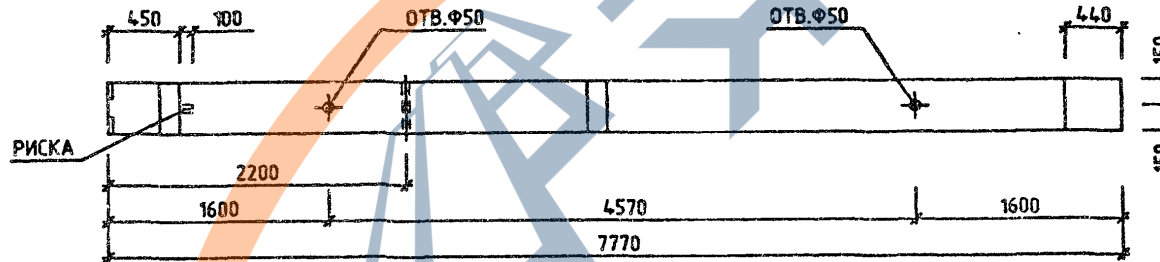
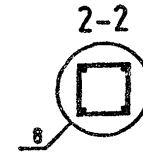
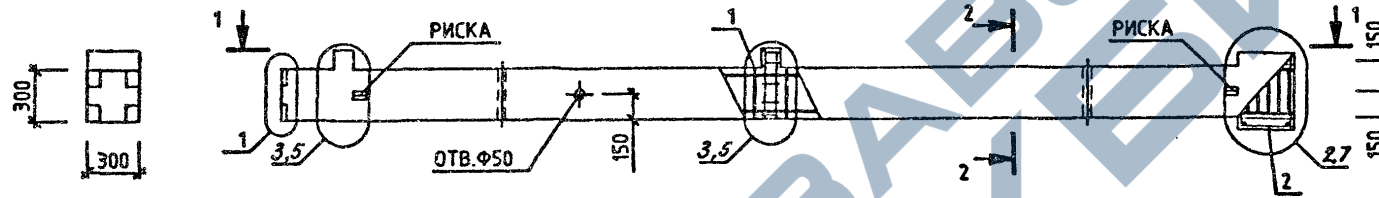


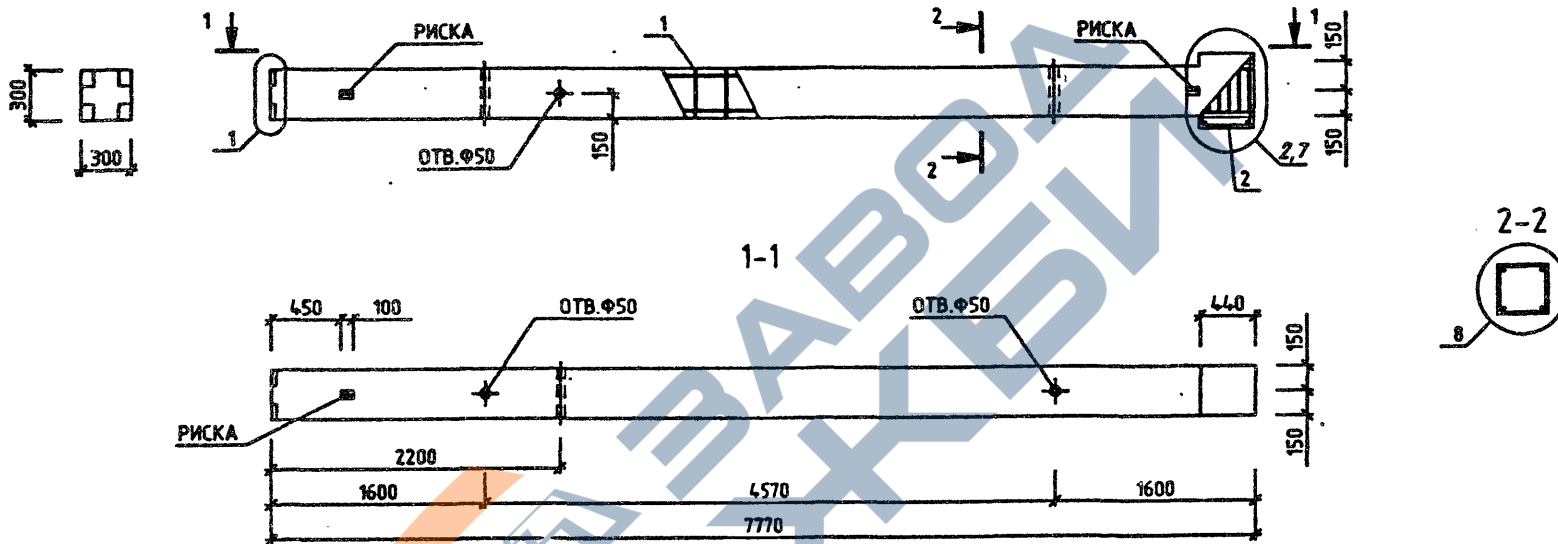
РИС.2



ОБОЗНАЧЕНИЕ	МАРКА	РИС	МАССА, КГ
1.220.1-3М.2-1 02 .	К02С 3.33-25.1	2	1965
-01	К02С 3.33-25.2	2	1992
-02	К02С 3.33-30.1	2	1965
-03	К02С 3.33-30.2	2	1992
-04	К02С 3.33-25.1	1	2010
-05	К02С 3.33-25.2	1	2037
-06	К02С 3.33-30.1	1	2010
-07	К02С 3.33-30.2	1	2037

1.220.1-3М.2-1 02СБ			
НАЧ.ОТД.	И.КОНТР.	ГЛ.СПЕЦ.	ПРОВЕРИЛ
РАЗРАБ.	СОБЧЕНКО		
КОЛОННА К02С 3.33-... К02С 3.33-... СБОРОЧНЫЙ ЧЕРТЕЖ			СТАДИЯ Р
			МАССА СМ ТАБЛ
			МАСШТАБ —
			ЛИСТ ЛИСТОВ 1
			ГОСГРАЖДАНСТРОЙ
			КиевЗНИИЭП

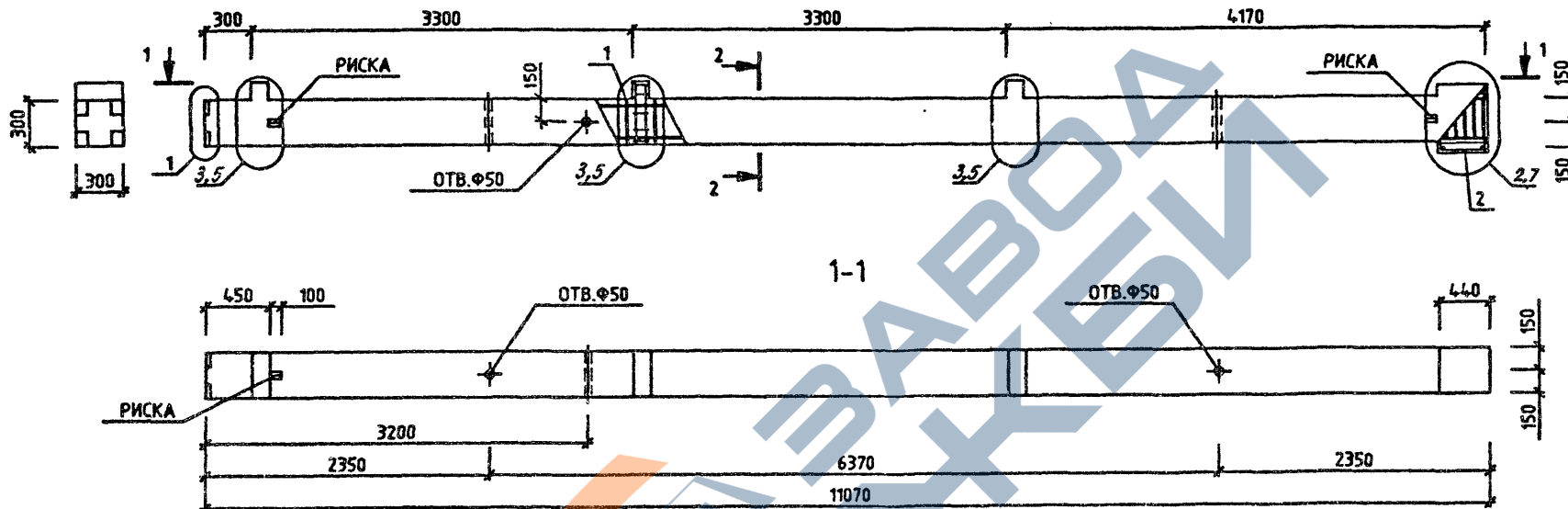




ОБОЗНАЧЕНИЕ	МАРКА	МАССА, КГ
1.220.1-3М.2-1 03	К2С 3.33-25.1	1911
-01	К2С 3.33-25.2	1939
-02	К2С 3.33-30.1	1911
-03	К2С 3.33-30.2	1939

1.220.1-3М.2-1 03СБ			СТАДИЯ	МАССА	МАСШТАБ
КОЛОННА К2С 3.33-... СБОРОЧНЫЙ ЧЕРТ К			Р	СМ ТАБЛ	-
			ЛИСТ	ЛИСТОВ 1	
НАЧ.ОТД. <i>Брусан</i> НКОНТР. <i>Егунюв</i> ГЛ.СПЕЦ. <i>Ситник</i> ПРОВЕРИЛ <i>Горохов</i> РАЗРАБ. <i>Савченко</i>			ГОСГРАЖДАНСТРОЙ <b>КиевЗНИИЭП</b>		





ОБОЗНАЧЕНИЕ	МАРКА	МАССА, КГ
1.220.1-ЗМ.2-1 04	КОЗС 3.33-25.2	2797
-01	КОЗС 3.33-25.3	2862
-02	КОЗС 3.33-30.1	2758
-03	КОЗС 3.33-30.2	2797
-04	КОЗС 3.33-30.3	2862
-05	КОЗС 3.33-40.2	2797

			1.220.1-ЗМ.2-1 04СБ		
			КОЛОННА		
			КОЗС 3.33-...		
			СБОРОЧНЫЙ ЧЕРТЕЖ		
НАЧ.ОТД.	Брусан	<i>[Signature]</i>	СТАДИЯ	МАССА	МАСШТАБ
И.КОНТР.	Евзнов	<i>[Signature]</i>	Р	СМ	—
ГЛ.СПЕЦ.	Ситник	<i>[Signature]</i>	ТАБЛ		
ПРОВЕРИЛ	Горюхов	<i>[Signature]</i>	ЛИСТ	ЛИСТОВ	1
РАЗРАБ.	Савченко	<i>[Signature]</i>	ГОСГРАЖДАНСТРОЙ		
			КиевЗНИИЭП		

ФОРМАТ	ЗОНА	ПОЗ	ОБОЗНАЧЕНИЕ	НАИМЕНОВАНИЕ	КОЛ	ПРИМЕЧАНИЕ	
A3			1.220.1-3М.2-1 05СВ	ДОКУМЕНТАЦИЯ			
A3			1.220.1-3М.2-1 00У	СВОРОЧНЫЙ ЧЕРТЕЖ			
A4			1.220.1-3М.2-1 00РС	УЗЛ			
A4			1.220.1-3М.2-1 00ТО	ВЫБОРКА СТАЛИ			
				НА ЭЛЕМЕНТ			
				ТЕХНИЧЕСКОЕ ОПИСАНИЕ			
				СВОРОЧНЫЕ ЕДИНИЦЫ			
A4	2		1.220.1-3М.2-2 16	КАРКАС ПРОСТР. КП-68	1		
				ПЕРЕМЕННЫЕ ДАННЫЕ			
				ДЛЯ ИСПОЛНЕНИЙ:			
				1.220.1-3М.2-1 05			
				КДЭС 3.33-25.2			
				СВОРОЧНЫЕ ЕДИНИЦЫ			
A4	1		1.220.1-3М.2-2 03-01	КАРКАС ПРОСТР. КП-15	1		
				МАТЕРИАЛЫ			
				БЕТОН ТЯЖЕЛЫЙ В25		1.08м3	
				1.220.1-3М.2-1 05-01			
				КДЭС 3.33-25.3			
				СВОРОЧНЫЕ ЕДИНИЦЫ			
A4	1		1.220.1-3М.2-2 03-02	КАРКАС ПРОСТР. КП-16	1		
				МАТЕРИАЛЫ			
				БЕТОН ТЯЖЕЛЫЙ В25		1.08м3	
				1.220.1-3М.2-1 05-02			
				КДЭС 3.33-30.1			
				СВОРОЧНЫЕ ЕДИНИЦЫ			
A4	1		1.220.1-3М.2-2 03	КАРКАС ПРОСТР. КП-14	1		
				МАТЕРИАЛЫ			
				1.220.1-3М.2-1 05			
				КОЛОННА	СТАДИЯ	ЛИСТ	ЛИСТОВ
				КДЭС 3.33-...	Р	1	3
				КЭС 3.33-...	ГОСГРАЖДАНСТРОЙ		
					КиевЗНИИЭП		
НАЧОТД	Брусан						
Н.КОНТР.	Егунов						
ГЛ.СПЕЦ	Ситник						
ПРОВЕРИЛ	Горюхов						
РАЗРАБ.	Савченко						

ФОРМАТ	ЗОНА	ПОЗ	ОБОЗНАЧЕНИЕ	НАИМЕНОВАНИЕ	КОЛ	ПРИМЕЧАНИЕ
				БЕТОН ТЯЖЕЛЫЙ В30		1.08м3
				1.220.1-3М.2-1 05-03		
				КДЭС 3.33-30.2		
				СВОРОЧНЫЕ ЕДИНИЦЫ		
A4	1		1.220.1-3М.2-2 03-01	КАРКАС ПРОСТР. КП-15	1	
				МАТЕРИАЛЫ		
				БЕТОН ТЯЖЕЛЫЙ В30		1.08м3
				1.220.1-3М.2-1 05-04		
				КДЭС 3.33-30.3		
				СВОРОЧНЫЕ ЕДИНИЦЫ		
A4	1		1.220.1-3М.2-2 03-02	КАРКАС ПРОСТР. КП-16	1	
				МАТЕРИАЛЫ		
				БЕТОН ТЯЖЕЛЫЙ В30		1.08м3
				1.220.1-3М.2-1 05-05		
				КДЭС 3.33-40.2		
				СВОРОЧНЫЕ ЕДИНИЦЫ		
A4	1		1.220.1-3М.2-2 03-01	КАРКАС ПРОСТР. КП-15	1	
				МАТЕРИАЛЫ		
				БЕТОН ТЯЖЕЛЫЙ В40		1.08м3
				1.220.1-3М.2-1 05-06		
				КЭС 3.33-25.2		
				СВОРОЧНЫЕ ЕДИНИЦЫ		
A4	1		1.220.1-3М.2-2 03-03	КАРКАС ПРОСТР. КП-17	1	
				МАТЕРИАЛЫ		
				БЕТОН ТЯЖЕЛЫЙ В25		1.04м3
				1.220.1-3М.2-1 05-07		
				КЭС 3.33-25.3		
				СВОРОЧНЫЕ ЕДИНИЦЫ		
				1.220.1-3М.2-1 05		
						ЛИСТ
						2

ФОРМАТ	ЗОНА	ПОЗ.	ОБОЗНАЧЕНИЕ	НАИМЕНОВАНИЕ	КОЛ.	ПРИМЕЧАНИЕ
A4	1	1.220.1-3М.2-2 03-04	КАРКАС ПРОСТР. КП-18 МАТЕРИАЛЫ БЕТОН ТЯЖЕЛЫЙ В25 1.220.1-3М.2-1 05-08 КЭС 3.33-30.2 СВОРОЧНЫЕ ЕДИНИЦЫ	1	1.04М3	
A4	1	1.220.1-3М.2-2 03-03	КАРКАС ПРОСТР. КП-17 МАТЕРИАЛЫ БЕТОН ТЯЖЕЛЫЙ В30 1.220.1-3М.2-1 05-09 КЭС 3.33-30.3 СВОРОЧНЫЕ ЕДИНИЦЫ	1	1.04М3	
A4	1	1.220.1-3М.2-2 03-04	КАРКАС ПРОСТР. КП-18 МАТЕРИАЛЫ БЕТОН ТЯЖЕЛЫЙ В30 1.220.1-3М.2-1 05-10 КЭС 3.33-40.2 СВОРОЧНЫЕ ЕДИНИЦЫ	1	1.04М3	
A4	1	1.220.1-3М.2-2 03-03	КАРКАС ПРОСТР. КП-17 МАТЕРИАЛЫ БЕТОН ТЯЖЕЛЫЙ В40	1	1.04М3	
			1.220.1-3М.2-1 05			ЛИСТ

ФОРМАТ А4

ФОРМАТ	ЗОНА	ПОЗ.	ОБОЗНАЧЕНИЕ	НАИМЕНОВАНИЕ	КОЛ.	ПРИМЕЧАНИЕ
A3		1.220.1-3М.2-1 06СВ		ДОКУМЕНТАЦИЯ		
A3		1.220.1-3М.2-1 00У		СВОРОЧНЫЙ ЧЕРТЕЖ УЗЛЫ		
A4		1.220.1-3М.2-1 00РС		ВЫБОРКА СТАЛИ НА ЭЛЕМЕНТ ТЕХНИЧЕСКОЕ ОПИСАНИЕ		
A4		1.220.1-3М.2-1 00ТО		СВОРОЧНЫЕ ЕДИНИЦЫ		
A4	1	1.220.1-3М.2-2 03-05		КАРКАС ПРОСТР. КП-19	1	
A4	2	1.220.1-3М.2-2 16		КП-68	1	
				МАТЕРИАЛЫ БЕТОН ТЯЖЕЛЫЙ В40		1.08М3
			1.220.1-3М.2-1 06			
НАЧ.ОТД.	Брусан					
И.КОНТР.	Егунюв					
ГЛ.СПЕЦ.	Ситник					
ПРОВЕРИЛ	Гордох					
СДАЛ	Савченко					
КОЛОННА КЭС 3.33-40.4				СТАДИЯ	ЛИСТ	ЛИСТОВ
				Р		1
				ГОСГРАЖДАНСТРОЙ КиевЗНИИЭП		

23179 18

ФОРМАТ А4

РИС.1

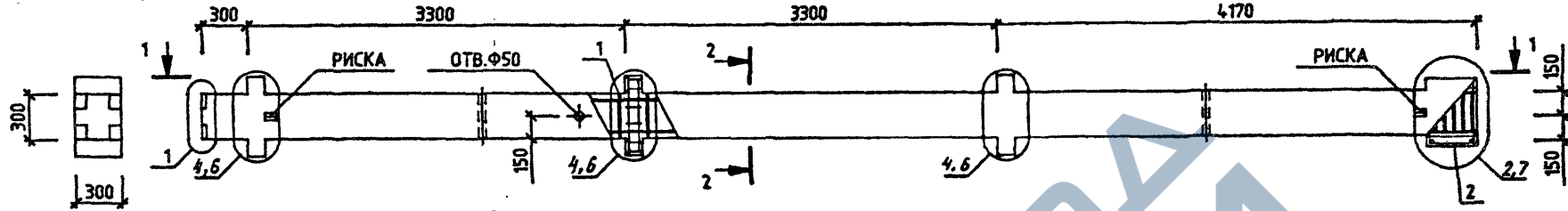
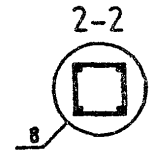
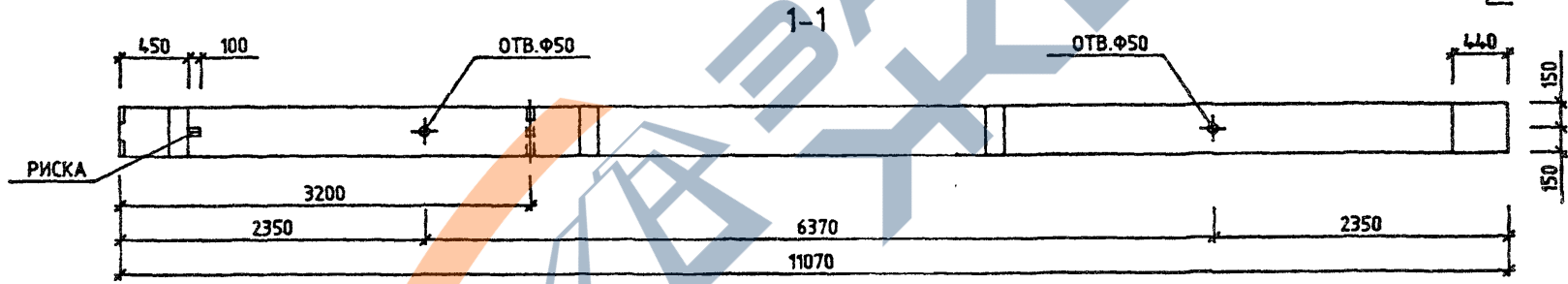
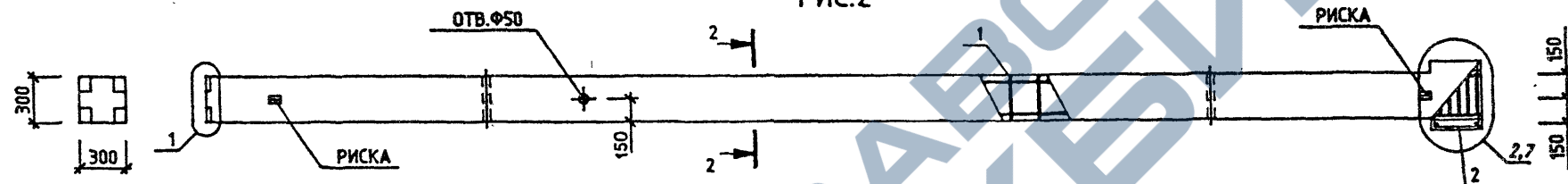
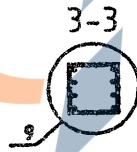
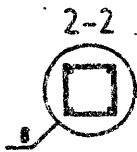
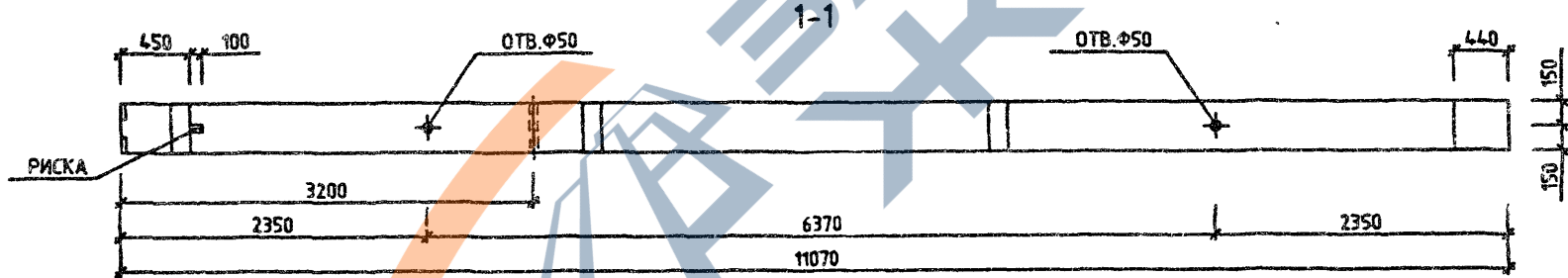
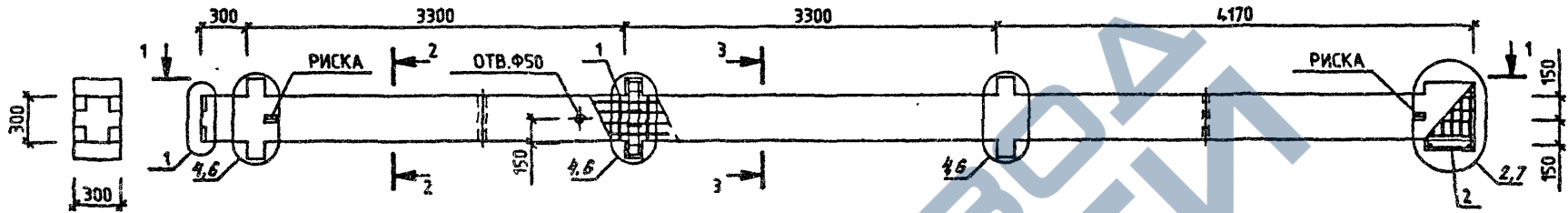


РИС.2



ОБОЗНАЧЕНИЕ	МАРКА	РИС	МАССА, КГ
1.220.1-3М.2-1 05	КДЗС 3.33-25.2	1	2865
-01	КДЗС 3.33-25.3	1	2930
-02	КДЗС 3.33-30.1	1	2826
-03	КДЗС 3.33-30.2	1	2865
-04	КДЗС 3.33-30.3	1	2930
-05	КДЗС 3.33-40.2	1	2865
-06	КЗС 3.33-25.2	2	2717
-07	КЗС 3.33-25.3	2	2778
-08	КЗС 3.33-30.2	2	2717
-09	КЗС 3.33-30.3	2	2778
-10	КЗС 3.33-40.2	2	2717

1.220.1-3М.2-1 05СБ					
НАЧ.ОТД.	И.КОНТР.	ГЛ.СПЕЦ.			
Брусан	Егунюв	Ситник			
ПРОВЕРИЛ	Горохов				
РАЗРАБ.	Савченко				
КОЛОННА КДЗС 3.33-... КЗС 3.33-... СБОРОЧНЫЙ ЧЕРТЕЖ			СТАДИЯ	МАССА	МАСШТАБ
			Р	СМ ТАБЛ	—
			ЛИСТ	ЛИСТОВ	1
			ГОСГРАЖДАНСТРОЙ КиевЗНИИЭП		



				1.220.1-3М.2-1 06СБ		
				КОЛОННА		
				КДЭС 3.33-40.4		
				СБОРОЧНЫЙ ЧЕРТЕЖ		
НАЧ.ОТД.	Брусен			СТАДИЯ	МАССА	МАСШТАБ
Н.КОНТР.	Егунюв			Р	2906 КГ	-
ГЛ.СПЕЦ.	Витник			ЛИСТ	ЛИСТОВ 1	
ПРОВЕРИЛ	Горшков			ГОСГРАЖДАНСТРОЙ		
РАЗРАБ.	Вовченко			КиевЗНИИЭП		

ФОРМАТ	ЗОНА	ПОЗ.	ОБОЗНАЧЕНИЕ	НАИМЕНОВАНИЕ	КОЛ.	ПРИМЕЧАНИЕ
A3			1.220.1-3М.2-1 07СВ	ДОКУМЕНТАЦИЯ		
A3			1.220.1-3М.2-1 00У	СВОРОЧНЫЙ ЧЕРТЕЖ		
A4			1.220.1-3М.2-1 00РС	УЗЛЫ		
A4			1.220.1-3М.2-1 00ТО	ВЫБОРКА СТАЛИ		
				НА ЭЛЕМЕНТ		
				ТЕХНИЧЕСКОЕ ОПИСАНИЕ		
				СВОРОЧНЫЕ ЕДИНИЦЫ		
A4	2		1.220.1-3М.2-2 16	КАРКАС ПРОСТР. КП-68	1	
			ПЕРЕМЕННЫЕ ДАННЫЕ	ДЛЯ ИСПОЛНЕНИЙ:		
				1.220.1-3М.2-1 07		
				КДМЭС 3.33-25.2		
				СВОРОЧНЫЕ ЕДИНИЦЫ		
A4	1		1.220.1-3М.2-2 04	КАРКАС ПРОСТР. КП-20	1	
				МАТЕРИАЛЫ		
				БЕТОН ТЯЖЕЛЫЙ В25	1.07М3	
				1.220.1-3М.2-1 07-01		
				КДМЭС 3.33-30.2		
				СВОРОЧНЫЕ ЕДИНИЦЫ		
A4	1		1.220.1-3М.2-2 04	КАРКАС ПРОСТР. КП-20	1	
				МАТЕРИАЛЫ		
				БЕТОН ТЯЖЕЛЫЙ В30	1.07М3	
				1.220.1-3М.2-1 07-02		
				КДФЭС 3.33-25.2		
				СВОРОЧНЫЕ ЕДИНИЦЫ		
A4	1		1.220.1-3М.2-2 04-01	КАРКАС ПРОСТР. КП-21	1	
				МАТЕРИАЛЫ		
				1.220.1-3М.2-1 07		
НАЧ.ОТД.	Брусан			СТАДИЯ	ЛИСТ	ЛИСТОВ
Н.КОНТР.	Егунюв			Р	1	2
ГЛ.СПЕЦ.	Ситник			ГОСГРАЖДАНСТРОИ		
ПРОВЕРИЛ	Горохов			КиевЗНИИЭП		
РАЗРАБ.	Савченко					

ФОРМАТ	ЗОНА	ПОЗ.	ОБОЗНАЧЕНИЕ	НАИМЕНОВАНИЕ	КОЛ.	ПРИМЕЧАНИЕ
A4	1		1.220.1-3М.2-2 04-01	БЕТОН ТЯЖЕЛЫЙ В25		1.06М3
				1.220.1-3М.2-1 07-03		
				КДФЭС 3.33-30.2		
				СВОРОЧНЫЕ ЕДИНИЦЫ		
				КАРКАС ПРОСТР. КП-21	1	
				МАТЕРИАЛЫ		
				БЕТОН ТЯЖЕЛЫЙ В30		1.06М3
				1.220.1-3М.2-1 07		

ЛИХВАРЬ  
ОПЕРАТОР СИСТЕМЫ  
САПР  
КиевЗНИИЭП  
ВЗАИМНЕТ  
ПОДПИСЬ И ДАТА  
ИНВ.ИГОШ

РИС.1

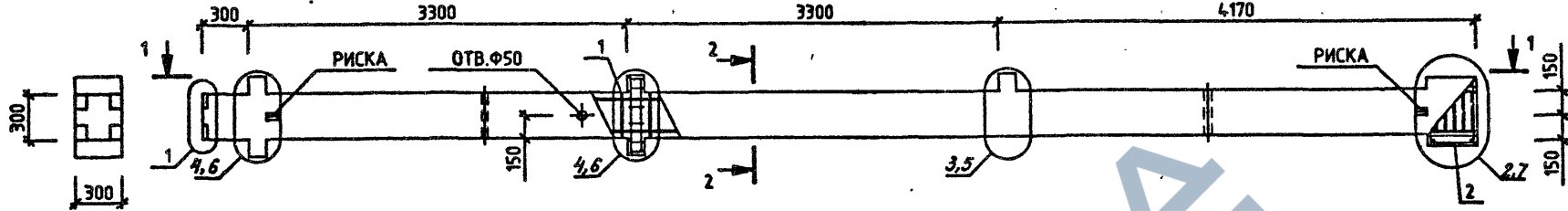
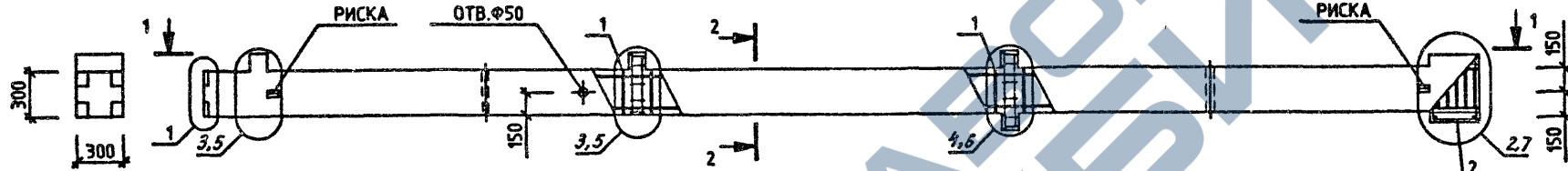
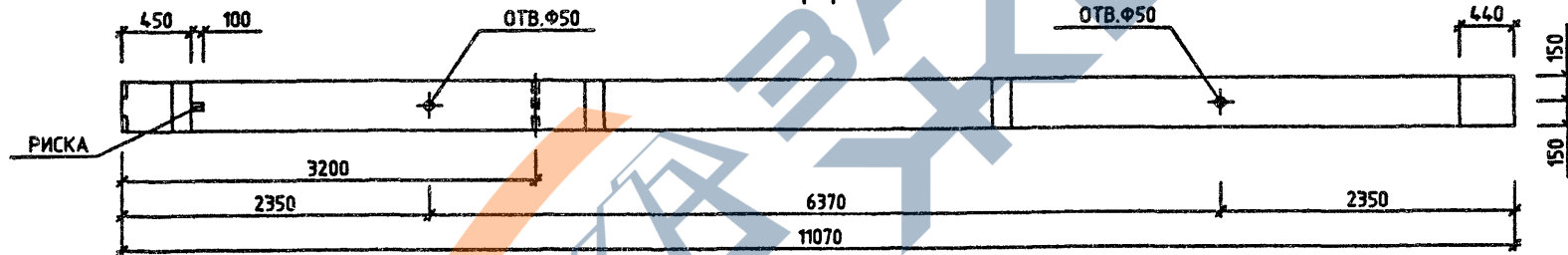


РИС.2



1-1



2-2



ОБОЗНАЧЕНИЕ	МАРКА	РИС	МАССА, КГ
1.220.1-3М.2-1 07	КДМЭС 3.33-25.2	1	2842
-01	КДМЭС 3.33-30.2	1	2842
-02	КДФЭС 3.33-25.2	2	2820
-03	КДФЭС 3.33-30.2	2	2820

1.220.1-3М.2-1 07СБ			
НАЧ.ОТД.	БРУСАН		
И.КОНТР.	БЕУНОВ		
ГЛАВ.СПЕЦ.	СИТНИК		
ПРОВЕРИЛ	ГОРЯКОВ		
РАЗРАБ.	САВЧЕНКО		
КОЛОННА КДМЭС 3.33-... КДФЭС 3.33-... СБОРОЧНЫЙ ЧЕРТЕЖ			СТАДИЯ Р
			МАССА СМ ТАБЛ
			МАСШТАБ -
			ЛИСТ ЛИСТОВ 1
ГОСГРАЖДАНСТРОЙ КиевЗНИИЭП			

КиевЗНИИЭП

ФОРМАТ	ЗОНА	ПОЗ.	ОБОЗНАЧЕНИЕ	НАИМЕНОВАНИЕ	КОЛ.	ПРИМЕЧАНИЕ
A3			1.220.1-3М.2-1 08СВ	ДОКУМЕНТАЦИЯ		
A3			1.220.1-3М.2-1 00У	СВОРОЧНЫЙ ЧЕРТЕЖ		
A4			1.220.1-3М.2-1 00РС	УЗЛН		
A4			1.220.1-3М.2-1 00ТО	ВЫБОРКА СТАЛИ		
				НА ЭЛЕМЕНТ		
				ТЕХНИЧЕСКОЕ ОПИСАНИЕ		
				СВОРОЧНЫЕ ЕДИНИЦЫ		
A4	2		1.220.1-3М.2-2 16	КАРКАС ПРОСТР. КП-68	1	
			ПЕРЕМЕННЫЕ ДАННЫЕ	ДЛЯ ИСПОЛНЕНИЙ:		
				1.220.1-3М.2-1 08		
				КОФЭС 3.33-25.2		
				СВОРОЧНЫЕ ЕДИНИЦЫ		
A4	1		1.220.1-3М.2-2 05	КАРКАС ПРОСТР. КП-22	1	
				МАТЕРИАЛЫ		
				БЕТОН ТЯЖЕЛЫЙ В25	1.04М3	
				1.220.1-3М.2-1 08-01		
				КОФЭС 3.33-30.2		
				СВОРОЧНЫЕ ЕДИНИЦЫ		
A4	1		1.220.1-3М.2-2 05	КАРКАС ПРОСТР. КП-22	1	
				МАТЕРИАЛЫ		
				БЕТОН ТЯЖЕЛЫЙ В30	1.04М3	
				1.220.1-3М.2-1 08-02		
				КОФЭС 3.33-25.2		
				СВОРОЧНЫЕ ЕДИНИЦЫ		
A4	1		1.220.1-3М.2-2 05-01	КАРКАС ПРОСТР. КП-23	1	
				МАТЕРИАЛЫ		

1.220.1-3М.2-1 08			КОЛОННА	СТАДИЯ	ЛИСТ	ЛИСТОВ
НАЧ.ОТД.	БРУСДН		КОФЭС 3.33-...	Р	1	2
И.КОНТР.	ЕГУНОВ		КОФЭС 3.33-...	ГОСГРАЖДАНСТРОЙ		
ГЛ.СПЕЦ.	СИТНИК			КиевЗНИИЭП		
ПРОВЕРИЛ	ГОРОХОВ					
РАЗРАБ.	СОБЧЕНКО					

ФОРМАТ	ЗОНА	ПОЗ.	ОБОЗНАЧЕНИЕ	НАИМЕНОВАНИЕ	КОЛ.	ПРИМЕЧАНИЕ
A4	1		1.220.1-3М.2-2 05-01	БЕТОН ТЯЖЕЛЫЙ В25		1.05М3
				1.220.1-3М.2-1 08-03		
				КОФЭС 3.33-30.2		
				СВОРОЧНЫЕ ЕДИНИЦЫ		
				КАРКАС ПРОСТР. КП-23	1	
				МАТЕРИАЛЫ		
				БЕТОН ТЯЖЕЛЫЙ В30		1.05М3
				1.220.1-3М.2-1 08-04		
				КОФЭС 3.33-40.7		
				Сборочные единицы		
				Каркас пространственный		
				КП-69	1	
				Материалы		
				Бетон тяжелый В40		1.04 М3
				1.220.1-3М.2-1 08-05		
				КОФЭС 3.33-40.7		
				Сборочные единицы		
				Каркас пространственный		
				КП-70	1	
				Материалы		
				Бетон тяжелый В40		1.05 М3

Л И Х В А РЬ  
ОПЕРАТОР СИСТЕМЫ  
САПР КиевЗНИИЭП

ПОДПИСЬ И ДАТА  
ВЗАИМНОВ

ИМВ №ПОДЛ

РИС.1

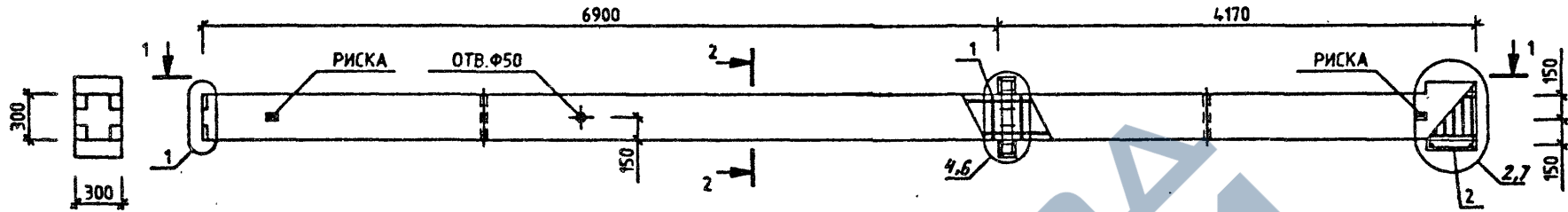
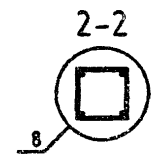
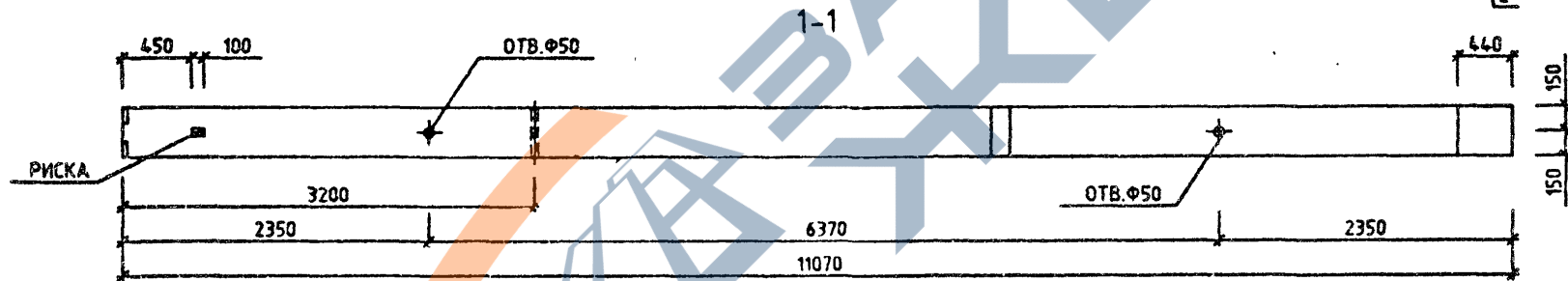
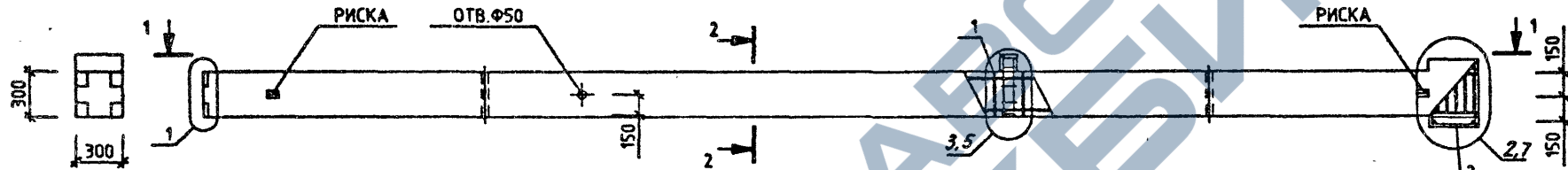


РИС.2



ОБОЗНАЧЕНИЕ	МАРКА	РИС	МАССА, КГ
1.220.1-3М.2-1 08	КДФЭС 3.33-25.2	2	2744
-01	КДФЭС 3.33-30.2	2	2744
-02	КДФЭС 3.33-25.2	1	2766
-03	КДФЭС 3.33-30.2	1	2766
-04	КОФЭС 3.33-40.7	2	2856
-05	КДФЭС 3.33-40.7	1	2878

1.220.1-3М.2-1 08СБ			
НАЧ.ОТД.	И.КОНТР.	П.СПЕЦ.	ПРОВЕРИЛ
Брусан	Егунюв	Ситник	Горохов
Собченко			
КОЛОННА КОФЭС 3.33-... КДФЭС 3.33-... СБОРОЧНЫЙ ЧЕРТЕЖ			
СТADIЯ	МАССА	МАСШТАБ	
Р	СМ ТАБЛ	-	
ЛИСТ		ЛИСТОВ 1	
ГОСГРАЖДАНСТРОЙ КиевЗНИИЭП			

ФОРМАТ	ЗОНА	ПОЗ.	ОБОЗНАЧЕНИЕ	НАИМЕНОВАНИЕ	КОП.	ПРИМЕЧАНИЕ
A3			1.220.1-3М.2-1 09 СВ	СВОРОЧНЫЙ ЧЕРТЕЖ		
A3			1.220.1-3М.2-1 00У	УЗЛЫ		
A3			1.220.1-3М.2-1 00РС	ВЫБОРКА СТАЛИ		
A3				НА ЭЛЕМЕНТ		
A3				ТЕХНИЧЕСКОЕ ОПИСАНИЕ		
A4	2		1.220.1-3М.2-2 16	СВОРОЧНЫЕ ЕДИНИЦЫ		
				КАРКАС ПРОСТР. КП-68	1	
				МАТЕРИАЛЫ		
				БЕТОН ТЯЖЕЛЫЙ В25		0.29М3
			ПЕРЕМЕННЫЕ ДАННЫЕ	ДЛЯ ИСПОЛНЕНИЙ:		
				1.220.1-3М.2-1 09		
				КД Т 3.33-25.1		
				СВОРОЧНЫЕ ЕДИНИЦЫ		
A4	1		1.220.1-3М.2-2 06	КАРКАС ПРОСТР. КП-24	1	
				1.220.1-3М.2-1 09-01		
				КД Т 3.33-25.2		
				СВОРОЧНЫЕ ЕДИНИЦЫ		
A4	1		1.220.1-3М.2-2 06-01	КАРКАС ПРОСТР. КП-25	1	

ОПЕРАТОР СИСТЕМ  
САПР  
КиевЗНИИЭП

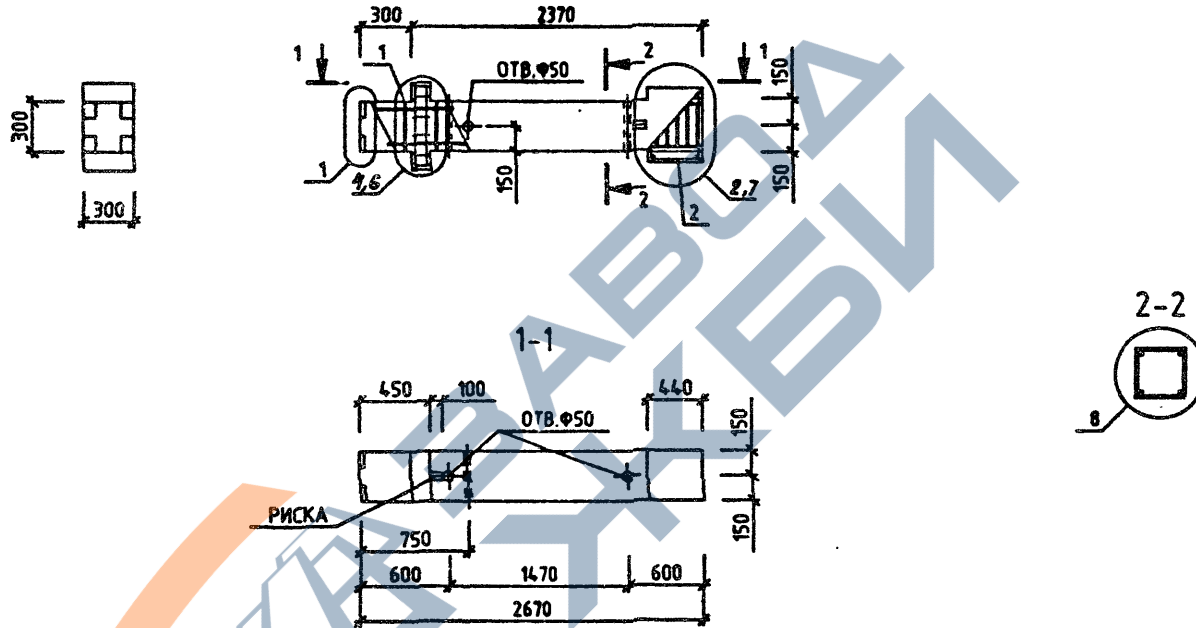
ВЛАД. ИВАН.  
ПОДП. И ДАТА  
ПОДП. ПОДП.

1.220.1-3М.2-1 09

КОЛОННА  
КД Т 3.33-...

СТАДИЯ	ЛИСТ	ЛИСТОВ
Р		4
ГОСГРАЖДАНСТРОЙ КиевЗНИИЭП		

НАЧ.ОТД.	Брусан	<i>[Signature]</i>
Н.КОНТР.	Егунюв	<i>[Signature]</i>
ГЛ.СПЕЦ.	Ситник	<i>[Signature]</i>
ПРОВЕРИЛ	Горохов	<i>[Signature]</i>
РАЗРАБ.	Савченко	<i>[Signature]</i>



ОБОЗНАЧЕНИЕ	МАРКА	МАССА, КГ
1.220.1-3М.2-1 09	КД1Т 3.33-25.1	778
-01	КД1Т 3.33-25.2	786

				1.220.1-3М.2-1 09СБ		
				КОЛОННА		
				КД1Т 3.33-...		
				СБОРОЧНЫЙ ЧЕРТЕЖ		
		СТАДИЯ	МАССА	МАСШТАБ		
		Р	СМ ТАБЛ	-		
		ЛИСТ	ЛИСТОВ 1			
		ГОСГРАЖДАНСТРОЙ				
		КиевЗНИИЭП				

НАЧ.ОТД.	Брусен	<i>[Signature]</i>
Н.КОНТР.	Егунюв	<i>[Signature]</i>
ГЛ.СПЕЦ.	Ситник	<i>[Signature]</i>
ПРОВЕРИЛ	Горохов	<i>[Signature]</i>
РАЗРАБ.	Савченко	<i>[Signature]</i>

ФОРМАТ	ЗОНА	ПОЗ	ОБОЗНАЧЕНИЕ	НАИМЕНОВАНИЕ	КОЛ	ПРИМЕЧАНИЕ	
A3			1.220.1-3М.2-1 10СВ	ДОКУМЕНТАЦИЯ			
A3			1.220.1-3М.2-1 00У	СВОРОЧНЫЙ ЧЕРТЕЖ			
A:			1.220.1-3М.2-1 00РС	УЗЛЫ			
A			1.220.1-3М.2-1 00ТО	ВЫБОРКА СТАЛИ			
				НА ЭЛЕМЕНТ			
				ТЕХНИЧЕСКОЕ ОПИСАНИЕ			
				СВОРОЧНЫЕ ЕДИНИЦЫ			
A4	2		1.220.1-3М.2-2 16	КАРКАС ПРОСТР. КП-68	1		
			ПЕРЕМЕННЫЕ ДАННЫЕ	ДЛЯ ИСПОЛНЕНИЙ:			
				1.220.1-3М.2-1 10			
				КД2Т 3.33-25.1			
				СВОРОЧНЫЕ ЕДИНИЦЫ			
A4	1		1.220.1-3М.2-2 06-02	КАРКАС ПРОСТР. КП-26	1		
				МАТЕРИАЛЫ			
				БЕТОН ТЯЖЕЛЫЙ В25		0.60м3	
				1.220.1-3М.2-1 10-01			
				КД2Т 3.33-25.2			
				СВОРОЧНЫЕ ЕДИНИЦЫ			
A4	1		1.220.1-3М.2-2 06-03	КАРКАС ПРОСТР. КП-27	1		
				МАТЕРИАЛЫ			
				БЕТОН ТЯЖЕЛЫЙ В25		0.60м3	
				1.220.1-3М.2-1 10-02			
				КД2Т 3.33-30.1			
				СВОРОЧНЫЕ ЕДИНИЦЫ			
A4	1		1.220.1-3М.2-2 06-02	КАРКАС ПРОСТР. КП-26	1		
				МАТЕРИАЛЫ			
				1.220.1-3М.2-1 10			
			1.220.1-3М.2-1 10				
НАЧ.ОТД.	Брусан	<i>AS</i>			СТАДИЯ	ЛИСТ	ЛИСТОВ
Н.КОНТР.	ЕГУНОВ	<i>EG</i>			Р	1	2
П.СПЕЦ.	Ситник	<i>CS</i>	КОЛОННА		ГОСГРАЖДАНСТРОЙ		
ПРОВЕРИЛ	Горохов	<i>GR</i>	КД2Т 3.33-...		КиевЗНИИЭП		
РАЗРАБ.	Савченко	<i>SA</i>					

ФОРМАТ	ЗОНА	ПОЗ	ОБОЗНАЧЕНИЕ	НАИМЕНОВАНИЕ	КОЛ	ПРИМЕЧАНИЕ
A4	1		1.220.1-3М.2-2 06-03	КАРКАС ПРОСТР. КП-27	1	
				МАТЕРИАЛЫ		
				БЕТОН ТЯЖЕЛЫЙ В30		0.60м3
				1.220.1-3М.2-1 10-03		
				КД2Т 3.33-30.2		
				СВОРОЧНЫЕ ЕДИНИЦЫ		
				КАРКАС ПРОСТР. КП-27	1	
				МАТЕРИАЛЫ		
				БЕТОН ТЯЖЕЛЫЙ В30		0.60м3
			1.220.1-3М.2-1 10			

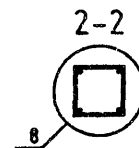
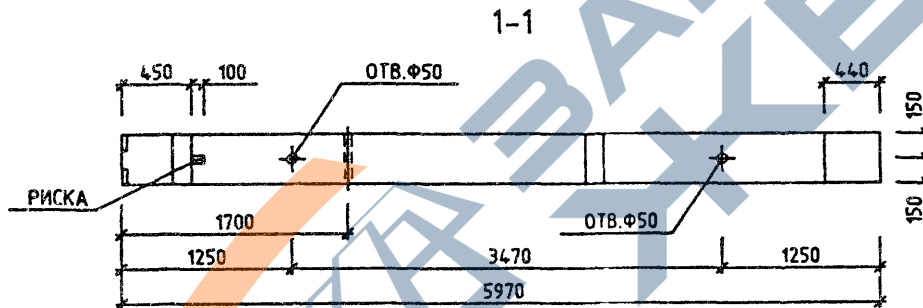
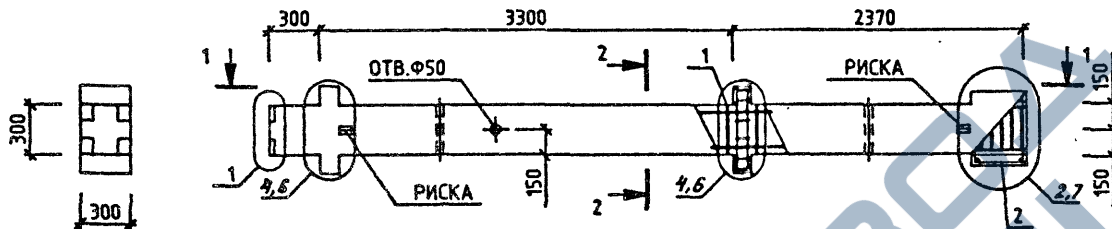
ИНВ.№ ПОДПИСЬ И ДАТА ВЗН. ИР. 13

САПР  
КиевЗНИИЭП

ОПЕРАТОР СИСТЕМЫ

ЛИХВАРЬ

Савченко



ОБОЗНАЧЕНИЕ	МАРКА	МАССА, КГ
1.220.1-3М.2-1 10	КД2Т 3.33-25.1	1592
-01	КД2Т 3.33-25.2	1613
-02	КД2Т 3.33-30.1	1592
-03	КД2Т 3.33-30.2	1613

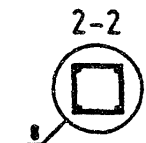
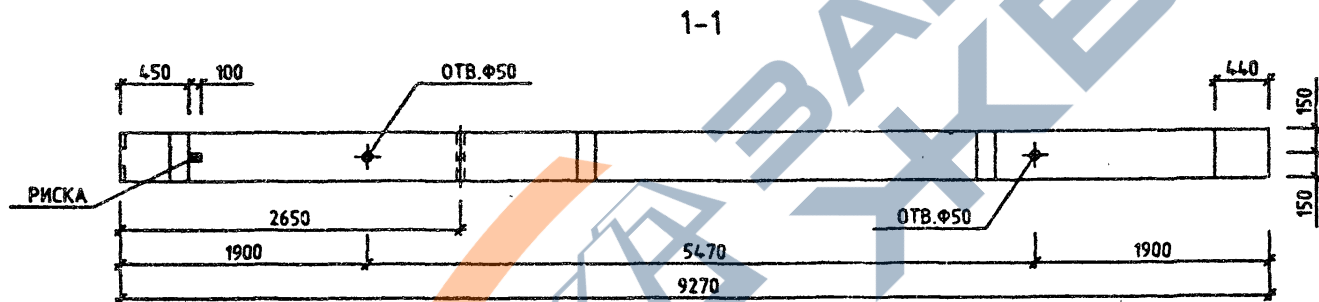
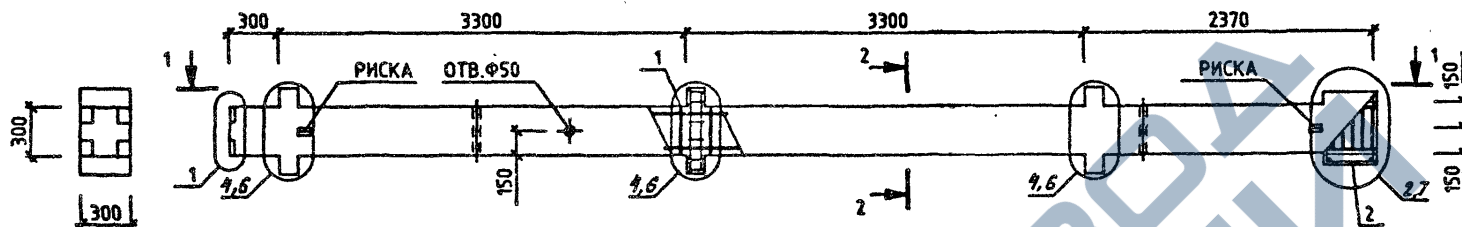
1.220.1-3М.2-1 10СБ			
КОЛОННА КД2Т 3.33-... СБОРОЧНЫЙ ЧЕРТЕЖ	СТАДИЯ	МАССА	МАСШТАБ
	Р	СМ ТАБЛ	—
	ЛИСТ	ЛИСТОВ 1	
	ГОСГРАЖДАНСТРОЙ КиевЗНИИЭП		
НАЧ.ОТД. <i>Брусан</i>			
И.КОНТР. <i>Егунюв</i>			
ГЛ.СПЕЦ. <i>Ситник</i>			
ПРОВЕРИЛ <i>Горохов</i>			
РАЗРАБ. <i>Савченко</i>			

ФОРМАТ	ЗОНА	ПОЗ.	ОБОЗНАЧЕНИЕ	НАИМЕНОВАНИЕ	КОЛ.	ПРИМЕЧАНИЕ
A3			1.220.1-3М.2-1 11СВ	ДОКУМЕНТАЦИЯ		
A3			1.220.1-3М.2-1 00У	СВОРОЧНЫЙ ЧЕРТЕЖ		
A4			1.220.1-3М.2-1 00РС	УЗЛЫ		
A4			1.220.1-3М.2-1 00ТО	ВЫБОРКА СТАЛИ		
				НА ЭЛЕМЕНТ		
				ТЕХНИЧЕСКОЕ ОПИСАНИЕ		
				СВОРОЧНЫЕ ЕДИНИЦЫ		
A4	2		1.220.1-3М.2-2 16	КАРКАС ПРОСТР. КП-68	1	
				ПЕРЕМЕННЫЕ ДАННЫЕ		
				ДЛЯ ИСПОЛНЕНИЙ:		
				1.220.1-3М.2-1 11		
				КДЗТ 3.33-25.2		
				СВОРОЧНЫЕ ЕДИНИЦЫ		
A4	1		1.220.1-3М.2-2 06-05	КАРКАС ПРОСТР. КП-29	1	
				МАТЕРИАЛЫ		
				БЕТОН ТЯЖЕЛЫЙ В25		0.91М <sup>3</sup>
				1.220.1-3М.2-1 11-01		
				КДЗТ 3.33-25.3		
				СВОРОЧНЫЕ ЕДИНИЦЫ		
A4	1		1.220.1-3М.2-2 06-06	КАРКАС ПРОСТР. КП-30	1	
				МАТЕРИАЛЫ		
				БЕТОН ТЯЖЕЛЫЙ В25		0.91М <sup>3</sup>
				1.220.1-3М.2-1 11-02		
				КДЗТ 3.33-30.1		
				СВОРОЧНЫЕ ЕДИНИЦЫ		
A4	1		1.220.1-3М.2-2 06-04	КАРКАС ПРОСТР. КП-28	1	
				МАТЕРИАЛЫ		
				1.220.1-3М.2-1 11		
НАЧ.ОТД.	Брусан			КОЛОННА		
И.КОНТР.	Егучнов			КДЗТ 3.33-...		
ГЛ.СПЕЦ.	Ситник					
ПРОВЕРИЛ	Горохов					
РАЗРАБ.	Савченко					
				СТАДИЯ	ЛИСТ	ЛИСТОВ
				Р	1	2
				ГОСГРА КДАНСТРОИ		
				КиевЗНИИЭП		

ФОРМАТ А4

ФОРМАТ	ЗОНА	ПОЗ.	ОБОЗНАЧЕНИЕ	НАИМЕНОВАНИЕ	КОЛ.	ПРИМЕЧАНИЕ
A4	1		1.220.1-3М.2-2 06-05	БЕТОН ТЯЖЕЛЫЙ В30		0.91М <sup>3</sup>
				1.220.1-3М.2-1 11-03		
				КДЗТ 3.33-30.2		
				СВОРОЧНЫЕ ЕДИНИЦЫ		
A4	1		1.220.1-3М.2-2 06-05	КАРКАС ПРОСТР. КП-29	1	
				МАТЕРИАЛЫ		
				БЕТОН ТЯЖЕЛЫЙ В30		0.91М <sup>3</sup>
				1.220.1-3М.2-1 11-04		
				КДЗТ 3.33-30.3		
				СВОРОЧНЫЕ ЕДИНИЦЫ		
A4	1		1.220.1-3М.2-2 06-06	КАРКАС ПРОСТР. КП-30	1	
				МАТЕРИАЛЫ		
				БЕТОН ТЯЖЕЛЫЙ В30		0.91М <sup>3</sup>
				1.220.1-3М.2-1 11-05		
				КДЗТ 3.33-40.2		
				СВОРОЧНЫЕ ЕДИНИЦЫ		
A4	1		1.220.1-3М.2-2 06-05	КАРКАС ПРОСТР. КП-29	1	
				МАТЕРИАЛЫ		
				БЕТОН ТЯЖЕЛЫЙ В40		0.91М <sup>3</sup>
				1.220.1-3М.2-1 11-06		
				КДЗТ 3.33-40.7		
				Сборочные единицы		
				Каркас пространственный		
				КП-71		
				Материалы		
				Бетон тяжелый В40		0.91М <sup>3</sup>
				1.220.1-3М.2-1 11		

23179 29 ФОРМАТ А4



ОБОЗНАЧЕНИЕ	МАРКА	МАССА, КГ
1.220.1-3М.2-1 11	КДЗТ 3.33-25.2	2441
-01	КДЗТ 3.33-25.3	2496
-02	КДЗТ 3.33-30.1	2409
-03	КДЗТ 3.33-30.2	2441
-04	КДЗТ 3.33-30.3	2496
-05	КДЗТ 3.33-40.2	2441
-06	КДЗТ 3.33-40.7	2532

1.220.1-3М.2-1.11СБ			
КОЛОННА	СТАДИЯ	МАССА	МАСШТАБ
КДЗТ 3.33-...	Р	СМ	-
СБОРОЧНЫЙ ЧЕРТЕЖ	ЛИСТ	ТАБЛ	ЛИСТОВ 1
НАЧ.ОТД. Брусан	ГОСГРАЖДАНСТРОЙ		
И.КОНТР. Егунюв	КиевЗНИИЭП		
ГЛ.СПЕЦ. Ситник			
ПРОВЕРИЛ. Горохов			
СОЗДАЛ. Савченко			

ФОРМАТ	ЗОНА	ПОЗ.	ОБОЗНАЧЕНИЕ	НАИМЕНОВАНИЕ	КОЛ.	ПРИМЕЧАНИЕ
A3			1.220.1-3М.2-1 12СВ	<b>ДОКУМЕНТАЦИЯ</b> СВОРОЧНЫЙ ЧЕРТЕЖ УЗЛЫ ВЫБОРКА СТАЛИ НА ЭЛЕМЕНТ ТЕХНИЧЕСКОЕ ОПИСАНИЕ  СВОРОЧНЫЕ ЕДИНИЦЫ  КАРКАС ПРОСТР. КП-31 КП-68  <b>МАТЕРИАЛЫ</b> БЕТОН ТЯЖЕЛЫЙ В40		
A3			1.220.1-3М.2-1 00У			
A4			1.220.1-3М.2-1 00РС			
A3			1.220.1-3М.2-1 00ТО			
A4	1		1.220.1-3М.2-2 07		1	
A4	2		1.220.1-3М.2-2 16		1	
						0.91М3

<https://zavodjbi.com/>

ОПЕРАТОР СИСТЕМЫ  
САПР  
КиевЗНИИЭП

ИНВ. № ПОЛД  
ПОДП. И ДАТА  
ВЗАМ. ИНВ. №

1.220.1-3М.2-1 12

НАЧ.ОТД.	Брусан	<i>[Signature]</i>
Н.КОНТ.Р.	Егунов	<i>[Signature]</i>
ГЛ.СПЕЦ.	Ситник	<i>[Signature]</i>
ПРОВЕРИЛ	Горохов	<i>[Signature]</i>
РАЗРАБ.	Савченко	<i>[Signature]</i>

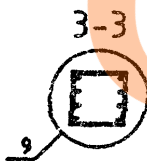
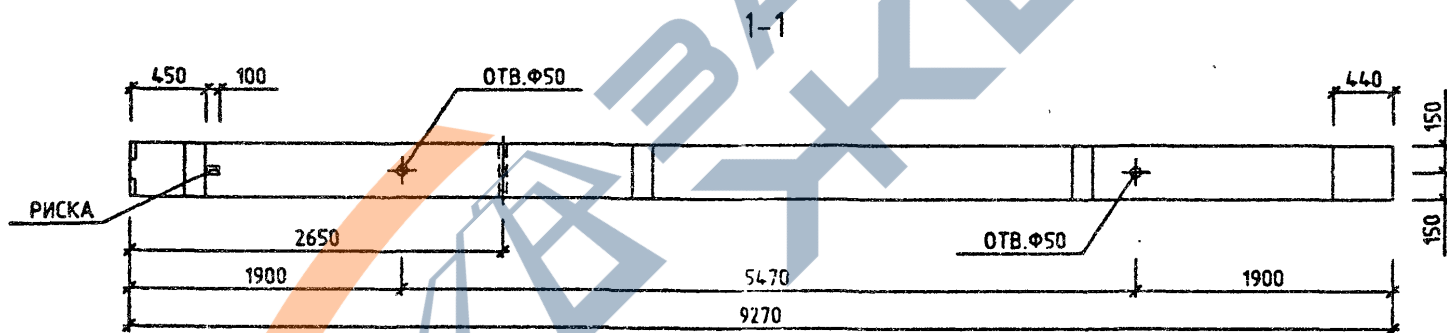
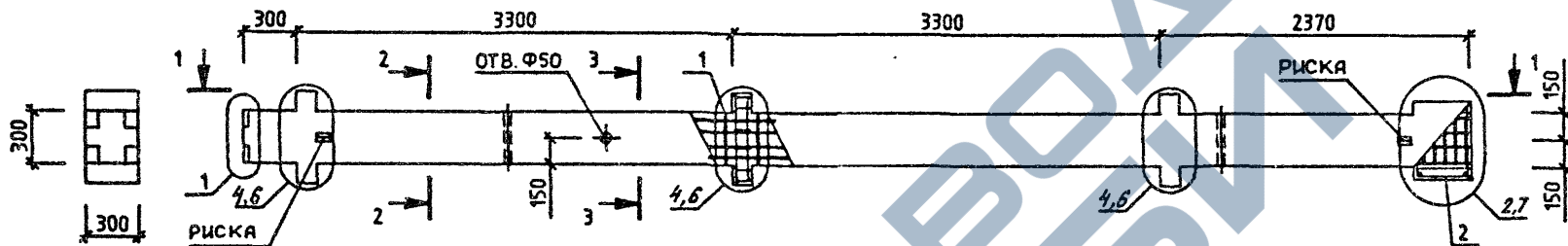
КОЛОННА  
КДЗТ 3.33-40.4

СТАДИЯ	ЛИСТ	ЛМСТОВ
Р		1
ГОСГРАЖДАНСТРОЙ		
КиевЗНИИЭП		

ФОРМАТ А4 <https://zavodjbi.com/>

23179 31  
ФОРМАТ А4

ЛИСТ



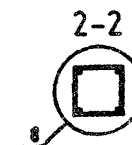
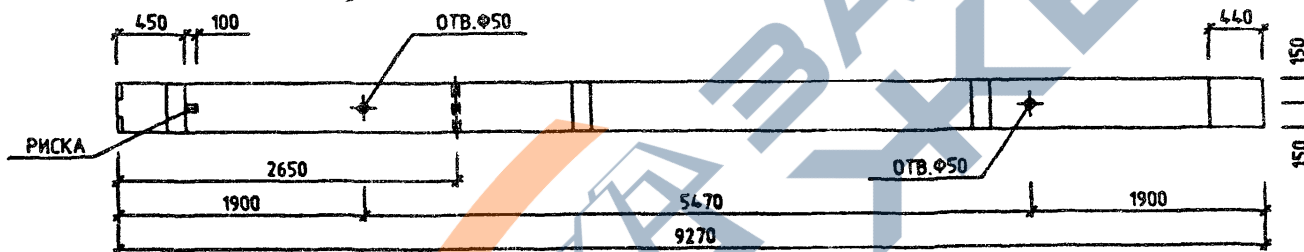
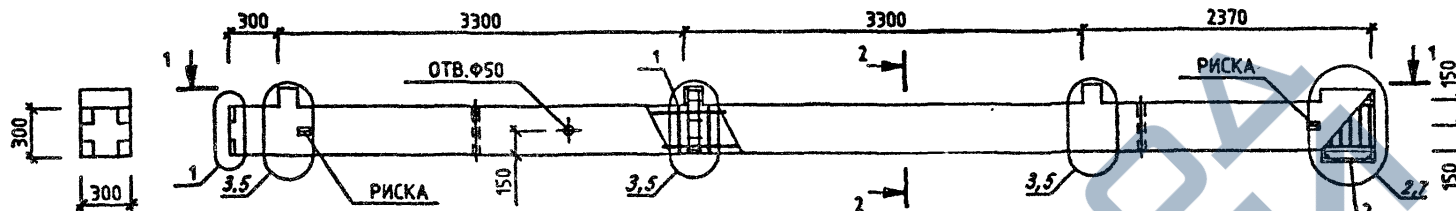
				1.220.1-3М.2-1 12СБ		
				КОЛОННА		
				КДЗТ 3.33-40.4		
				СБОРОЧНЫЙ ЧЕРТЕЖ		
НАЧ.ОТД.	Брусен			СТАДИЯ	МАССА	МАСШТАБ
Н.КОНТР.	Егунюв			Р	2970 КГ	-
ГЛ.СПЕЦ.	Ситник			ЛИСТ	ЛИСТОВ 1	
ПРОВЕРИЛ	Горохов			ГОСГРАЖДАНСТРОЙ		
РАЗРАБ.	Савченко			КиевЗНИИЭП		

ФОРМАТ	ЗОНА	ПОЗ.	ОБОЗНАЧЕНИЕ	НАИМЕНОВАНИЕ	КОП.	ПРИМЕЧАНИЕ
A3			1.220.1-3М.2-1 13СВ	ДОКУМЕНТАЦИЯ		
A3			1.220.1-3М.2-1 00У	СВОРОЧНЫЙ ЧЕРТЕЖ		
A4			1.220.1-3М.2-1 00РС	УЗЛЫ		
A4			1.220.1-3М.2-1 00ТО	ВЫБОРКА СТАЛИ		
				НА ЭЛЕМЕНТ		
				ТЕХНИЧЕСКОЕ ОПИСАНИЕ		
				СВОРОЧНЫЕ ЕДИНИЦЫ		
A4	2		1.220.1-3М.2-2 16	КАРКАС ПРОСТР. КП-68	1	
			ПЕРЕМЕННЫЕ ДАННЫЕ	ДЛЯ ИСПОЛНЕНИЙ:		
				1.220.1-3М.2-1 13		
				КОЗТ 3.33-25.2		
				СВОРОЧНЫЕ ЕДИНИЦЫ		
A4	1		1.220.1-3М.2-2 07-02	КАРКАС ПРОСТР. КП-33	1	
				МАТЕРИАЛЫ		
				БЕТОН ТЯЖЕЛЫЙ В25		0.89М3
				1.220.1-3М.2-1 13-01		
				КОЗТ 3.33-25.3		
				СВОРОЧНЫЕ ЕДИНИЦЫ		
A4	1		1.220.1-3М.2-2 07-03	КАРКАС ПРОСТР. КП-34	1	
				МАТЕРИАЛЫ		
				БЕТОН ТЯЖЕЛЫЙ В25		0.89М3
				1.220.1-3М.2-1 13-02		
				КОЗТ 3.33-30.1		
				СВОРОЧНЫЕ ЕДИНИЦЫ		
A4	1		1.220.1-3М.2-2 07-01	КАРКАС ПРОСТР. КП-32	1	
				МАТЕРИАЛЫ		
				1.220.1-3М.2-1 13		
НАЧ.ОТД.	Брусан			СТАДИЯ	ЛИСТ	ЛИСТОВ
Н.КОНТР.	Егунюв			Р	1	2
ГЛ.СПЕЦ.	Ситник			ОСГРАЖДАНСТРОЙ		
ПРОВЕРИЛ	Горохов			КиевЗНИИЭП		
РАЗРАБ.	Савченко					

ФОРМАТ	ЗОНА	ПОЗ.	ОБОЗНАЧЕНИЕ	НАИМЕНОВАНИЕ	КОП.	ПРИМЕЧАНИЕ
				БЕТОН ТЯЖЕЛЫЙ В30		0.89М3
				1.220.1-3М.2-1 13-03		
				КОЗТ 3.33-30.2		
				СВОРОЧНЫЕ ЕДИНИЦЫ		
A4	1		1.220.1-3М.2-2 07-02	КАРКАС ПРОСТР. КП-33	1	
				МАТЕРИАЛЫ		
				БЕТОН ТЯЖЕЛЫЙ В30		0.89М3
				1.220.1-3М.2-1 13-04		
				КОЗТ 3.33-30.3		
				СВОРОЧНЫЕ ЕДИНИЦЫ		
A4	1		1.220.1-3М.2-2 07-03	КАРКАС ПРОСТР. КП-34	1	
				МАТЕРИАЛЫ		
				БЕТОН ТЯЖЕЛЫЙ В30		0.89М3
				1.220.1-3М.2-1 13-05		
				КОЗТ 3.33-40.2		
				СВОРОЧНЫЕ ЕДИНИЦЫ		
A4	1		1.220.1-3М.2-2 07-02	КАРКАС ПРОСТР. КП-33	1	
				МАТЕРИАЛЫ		
				БЕТОН ТЯЖЕЛЫЙ В40		0.89М3
				1.220.1-3М.2-1 13-06		
				КОЗТ 3.33-40.7		
				Сборочные единицы		
				Каркас пространственный		
				КП-72		
				Бетон тяжелый В40		0.89М3
				1.220.1-3М.2-1 13		

Л И Х В А Р Ь  
ОПЕРАТОР СИСТЕМЫ  
САПР  
КиевЗНИИЭП

ПОДПИСЬ И ДАТА  
ВЗЛ.ИПР.ИМ.  
ИПР.ИПОДП.



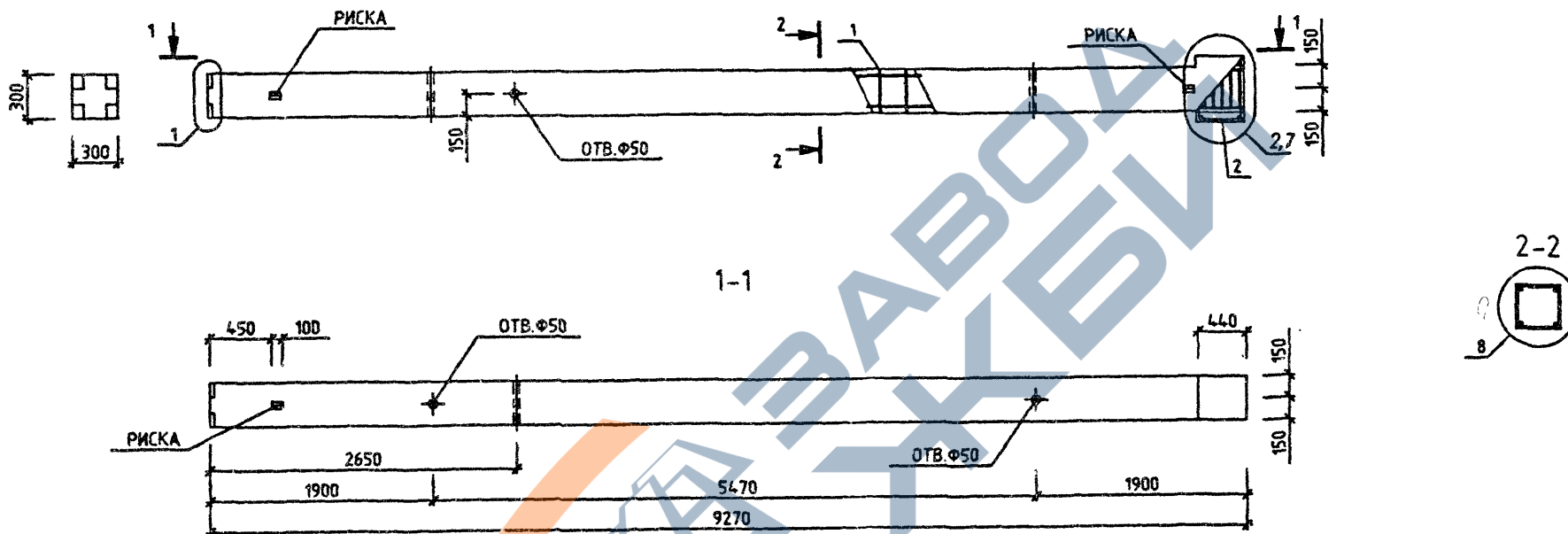
ОБОЗНАЧЕНИЕ	МАРКА	МАССА, КГ
1.220.1-3М.2-1 13	КОЗТ 3.33-25.2	2373
-01	КОЗТ 3.33-25.3	2420
-02	КОЗТ 3.33-30.1	2341
-03	КОЗТ 3.33-30.2	2373
-04	КОЗТ 3.33-30.3	2420
-05	КОЗТ 3.33-40.2	2373
-06	КОЗТ 3.33-40.7	2464

1.220.1-3М.2-1 13СБ			
КОЛОННА КОЗТ 3.33- СБОРОЧНЫЙ ЧЕРТЕЖ	СТАДИЯ	МАССА	МАСШТАБ
	Р	СМ ТАБЛ	-
ПЛИТ		ПЛИТОВ 1	
ГОСГРАЖДАНСТРОЙ КиевЗНИИЭП			

НАЧ.ОТД.	ВРУСОН	
И.КОНТР.	ЕГУНОВ	
П.СПЕЦ.	Ситник	
ПРОВЕРИЛ	Горохов	
РАЗРАБ.	Совченко	



КиевЗНИИЭП



ОБОЗНАЧЕНИЕ	МАРКА	МАССА, КГ
1.220.1-3М.2-1 14	КЗТ 3.33-25.2	2293
-01	КЗТ 3.33-25.3	2347
-02	КЗТ 3.33-30.1	2260
-03	КЗТ 3.33-30.2	2293
-04	КЗТ 3.33-30.3	2347
-05	КЗТ 3.33-40.2	2293

1.220.1-3М.2-1 14СБ					
КОЛОННА			СТАДИЯ	МАССА	МАСШТАБ
КЗТ 3.33-...			Р	СМ	-
СБОРОЧНЫЙ ЧЕРТЕЖ			ЛИСТ	ЛИСТОВ 1	
ГОСГРАЖДАНСТРОЙ			КиевЗНИИЭП		
НАЧ.ОТД.	Брусен	<i>[Signature]</i>			
Н.КОНТР.	Егунюв	<i>[Signature]</i>			
ГЛ.СПЕЦ.	Ситник	<i>[Signature]</i>			
ПРОВЕРЯЮЩ.	Горохов	<i>[Signature]</i>			
РАЗРАБ.	Совченко	<i>[Signature]</i>			

ФОРМАТ	ЗОНА	ПОЗ.	ОБОЗНАЧЕНИЕ	НАИМЕНОВАНИЕ	КОЛ.	ПРИМЕЧАНИЕ
A3			1.220.1-3М.2-1 15СВ	ДОКУМЕНТАЦИЯ		
A3			1.220.1-3М.2-1 00У	СВОРОЧНЫЙ ЧЕРТЕЖ		
A4			1.220.1-3М.2-1 00РС	УЗЛЫ		
A4			1.220.1-3М.2-1 00РС	ВЫБОРКА СТАЛИ		
A4			1.220.1-3М.2-1 00ТО	НА ЭЛЕМЕНТ		
A4			1.220.1-3М.2-1 00ТО	ТЕХНИЧЕСКОЕ ОПИСАНИЕ		
A4	2		1.220.1-3М.2-2 16	СВОРОЧНЫЕ ЕДИНИЦЫ		
A4			1.220.1-3М.2-2 16	КАРКАС ПРОСТР. КП-68	1	
A4			1.220.1-3М.2-2 08-01	КАРКАС ПРОСТР. КП-39	1	
A4			1.220.1-3М.2-2 08-01	МАТЕРИАЛЫ		
A4			1.220.1-3М.2-2 08-01	БЕТОН ТЯЖЕЛЫЙ В25		0.91М3
A4			1.220.1-3М.2-2 08-02	КАРКАС ПРОСТР. КП-40	1	
A4			1.220.1-3М.2-2 08-02	МАТЕРИАЛЫ		
A4			1.220.1-3М.2-2 08-02	БЕТОН ТЯЖЕЛЫЙ В25		0.91М3
A4			1.220.1-3М.2-2 08	КАРКАС ПРОСТР. КП-38	1	
A4			1.220.1-3М.2-2 08	МАТЕРИАЛЫ		
			1.220.1-3М.2-1 15			
НАЧ.ОТД.	БРУСОН					
Н.КОНТР.	ЕГУНОВ					
ГЛ.СПЕЦ.	СИТНИК					
ПРОВЕРИЛ	ГОРЯХОВ					
РАЗРАБ.	САВЧЕНКО					
			КОЛОННА	СТАДИЯ	ЛИСТ	ЛИСТОВ
			КДМЗТ 3.33-...	Р	1	3
			КДФЗТ 3.33-...	ГОСГРАЖДАНСТРОЙ		
				КиевЗНИИЭП		

ФОРМАТ	ЗОНА	ПОЗ.	ОБОЗНАЧЕНИЕ	НАИМЕНОВАНИЕ	КОЛ.	ПРИМЕЧАНИЕ
A4	1		1.220.1-3М.2-2 08-01	БЕТОН ТЯЖЕЛЫЙ В30		0.91М3
A4			1.220.1-3М.2-1 15-03	КДМЗТ 3.33-30.2		
A4			1.220.1-3М.2-1 15-03	СВОРОЧНЫЕ ЕДИНИЦЫ		
A4			1.220.1-3М.2-2 08-01	КАРКАС ПРОСТР. КП-39	1	
A4			1.220.1-3М.2-2 08-01	МАТЕРИАЛЫ		
A4			1.220.1-3М.2-2 08-01	БЕТОН ТЯЖЕЛЫЙ В30		0.91М3
A4			1.220.1-3М.2-1 15-04	КДМЗТ 3.33-30.3		
A4			1.220.1-3М.2-1 15-04	СВОРОЧНЫЕ ЕДИНИЦЫ		
A4			1.220.1-3М.2-2 08-02	КАРКАС ПРОСТР. КП-40	1	
A4			1.220.1-3М.2-2 08-02	МАТЕРИАЛЫ		
A4			1.220.1-3М.2-2 08-02	БЕТОН ТЯЖЕЛЫЙ В30		0.91М3
A4			1.220.1-3М.2-1 15-05	КДМЗТ 3.33-40.2		
A4			1.220.1-3М.2-1 15-05	СВОРОЧНЫЕ ЕДИНИЦЫ		
A4			1.220.1-3М.2-2 08-01	КАРКАС ПРОСТР. КП-39	1	
A4			1.220.1-3М.2-2 08-01	МАТЕРИАЛЫ		
A4			1.220.1-3М.2-2 08-01	БЕТОН ТЯЖЕЛЫЙ В40		0.91М3
A4			1.220.1-3М.2-1 15-06	КДФЗТ 3.33-25.2		
A4			1.220.1-3М.2-1 15-06	СВОРОЧНЫЕ ЕДИНИЦЫ		
A4			1.220.1-3М.2-2 08-03	КАРКАС ПРОСТР. КП-41	1	
A4			1.220.1-3М.2-2 08-03	МАТЕРИАЛЫ		
A4			1.220.1-3М.2-2 08-03	БЕТОН ТЯЖЕЛЫЙ В25		0.90М3
A4			1.220.1-3М.2-1 15-07	КДФЗТ 3.33-30.2		
A4			1.220.1-3М.2-1 15-07	СВОРОЧНЫЕ ЕДИНИЦЫ		
			1.220.1-3М.2-1 15			

https://zavodbi.com/

ФОРМАТ А4

23179 37 ФОРМАТ А4

ЛИСТ

2

ФОРМАТ	ЗОНА	ПОЗ.	ОБОЗНАЧЕНИЕ	НАИМЕНОВАНИЕ	КОЛ.	ПРИМЕЧАНИЕ
А4	1	1.220.1-3М.2-2 08-03	КАРКАС ПРОСТР. КП-41 МАТЕРИАЛЫ БЕТОН ТЯЖЕЛЫЙ В30	1	0.90м <sup>3</sup>	
А4	1	1.220.1-3М.2-2 08-05	1.220.1-3М.2-1 15-08 КДМЭТ 3.33-40.7 Сборочные единицы Каркас пространственный КП-73 Материалы Бетон тяжелый В40	1	0.91м <sup>3</sup>	
А4	1	1.220.1-3М.2-2 08-06	1.220.1-3М.2-1 15-09 КДФЭТ 3.33-40.7 Сборочные единицы Каркас пространственный КП-79 Материалы Бетон тяжелый В40	1	0.90м <sup>3</sup>	
1.220.1-3М.2-1 15						ЛИСТ 3

ФОРМАТ А4

ФОРМАТ	ЗОНА	ПОЗ.	ОБОЗНАЧЕНИЕ	НАИМЕНОВАНИЕ	КОЛ.	ПРИМЕЧАНИЕ
А3		1.220.1-3М.2-1 16СБ	ДОКУМЕНТАЦИЯ			
А3		1.220.1-3М.2-1 00У	СВОРОЧНЫЙ ЧЕРТЕЖ УЗЛН			
А4		1.220.1-3М.2-1 00РС	ВЫБОРКА СТАЛИ НА ЭЛЕМЕНТ ТЕХНИЧЕСКОЕ ОПИСАНИЕ			
А4		1.220.1-3М.2-1 00ТО	СВОРОЧНЫЕ ЕДИНИЦЫ			
А4	1	1.220.1-3М.2-2 08-04	КАРКАС ПРОСТР. КП-42	1		
А4	2	1.220.1-3М.2-2 16	КП-68	1		
				МАТЕРИАЛЫ		
				БЕТОН ТЯЖЕЛЫЙ В40		0.91м <sup>3</sup>
1.220.1-3М.2-1 16						КОЛОННА КДМЭТ 3.33-40.4
ИЗМ. № ПОДЛ.	ПОДПИСЬ И ДАТА	ВЗАИМЛИНВ №				
НАЧ.ОТД.	Брусан					
И.КОНТР.	Евченко					
ГЛ.СПЕЦ.	Ситник					
ПРОВЕРИЛ	Горохов					
РАЗРАБ.	Савченко					
СТАДИЯ			ЛИСТ	ЛИСТОВ		
Р				4		
ГОСГРАЖДАНСТРОЙ						
КиевЗНИИЭП						

РИС.1

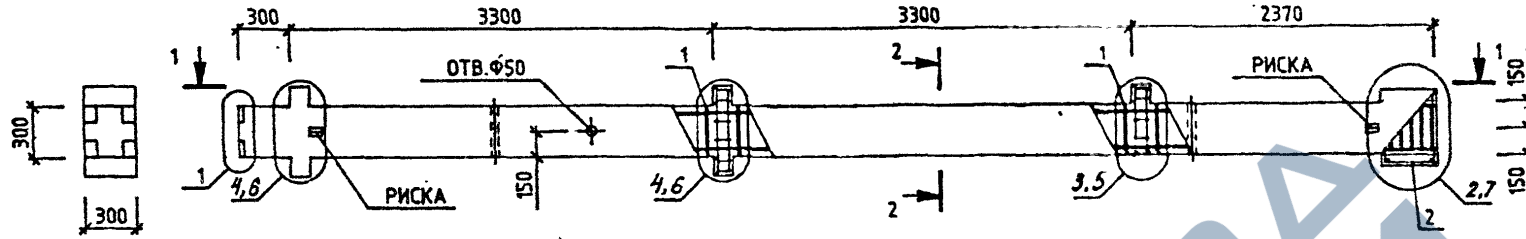
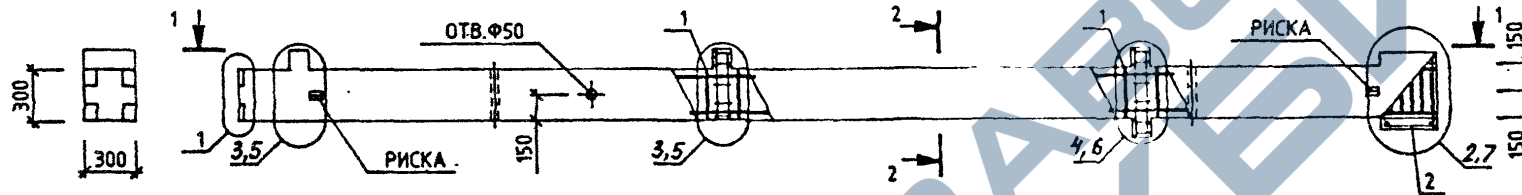
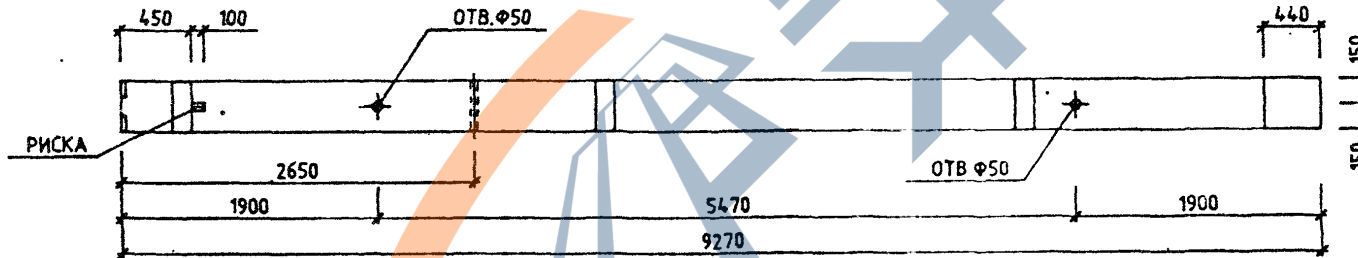


РИС.2



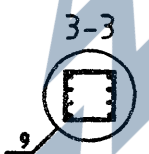
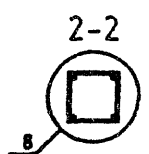
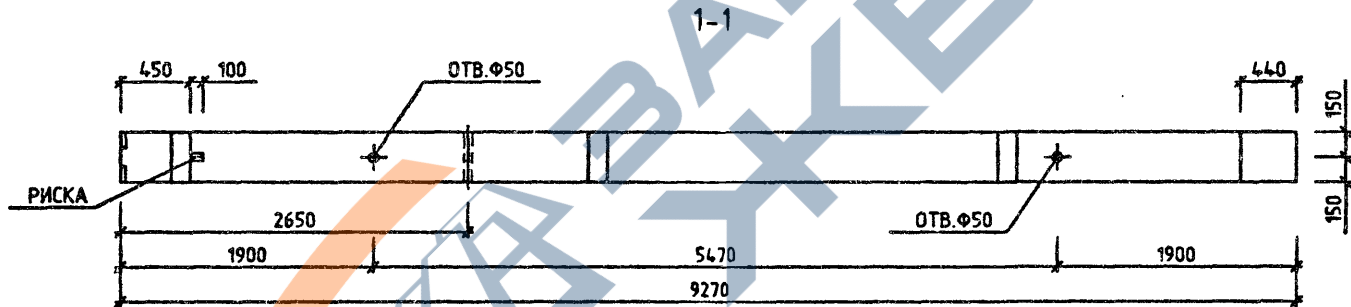
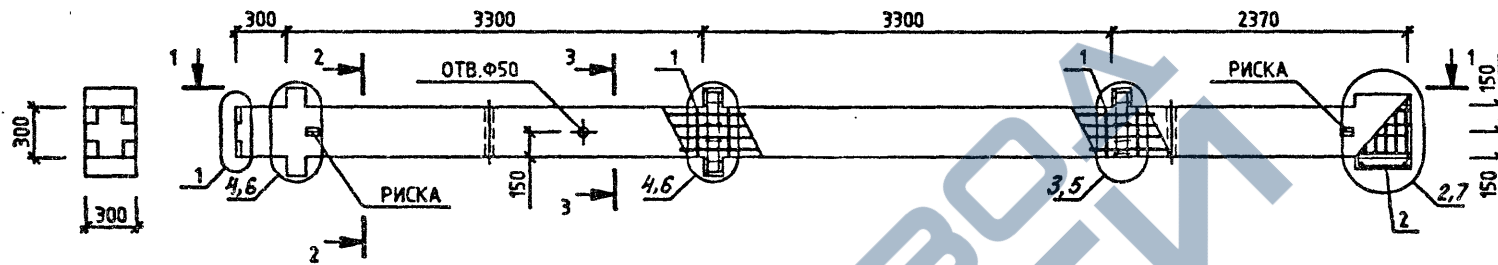
1-1



ОБОЗНАЧЕНИЕ	МАРКА	РИС	МАССА, КГ
1.220.1-3М.2-1 15	КДМЗТ 3.33-25.2	1	2419
-01	КДМЗТ 3.33-25.3	1	2473
-02	КДМЗТ 3.33-30.1	1	2386
-03	КДМЗТ 3.33-30.2	1	2419
-04	КДМЗТ 3.33-30.3	1	2473
-05	КДМЗТ 3.33-40.2	1	2419
-06	КДФЗТ 3.33-25.2	2	2396
-07	КДФЗТ 3.33-30.2	2	2396
-08	КДМЗТ 3.33-40.7	1	2509
-09	КДФЗТ 3.33-40.7	2	2490

1.220.1-3М.2-1 15СБ								
НАЧ.ОТД.	И.КОНТР.	ГЛ.СПЕЦ.	ПРОВЕРИЛ	РАЗРАБ.	КОЛОННА КДМЗТ 3.33- КДФЗТ 3.33- СБОРОЧНЫЙ ЧЕРТЕЖ	СТАДИЯ	МАССА	МАСШТАБ
						Р	СМ ТАБЛ	-
					ЛИСТ		ЛИСТОВ 1	
					ГОСГРАЖДАНСТРОЙ КиевЗНИИЭП			
Брусан	ЕГУНОВ	Ситник	Горохов	Савченко				

Киев ЗНИИЭП СИСТЕМА



1.220.1-3М.2-1 16СБ		
КОЛОННА КДМЭТ 3.33-40.4 СБОРОЧНЫЙ ЧЕРТЕЖ		
СТАДИЯ	МАССА	МАСШТАБ
Р	2449 КГ	—
ЛИСТ	ЛИСТОВ 1	
ГОСГРАЖДАНСТРОЙ КиевЗНИИЭП		
МАШОТД	Брусан	<i>[Signature]</i>
И.КОНТР.	Егунюв	<i>[Signature]</i>
Т.П.СПЕЦ.	Ситник	<i>[Signature]</i>
ПРОВЕРИЛ	Горохов	<i>[Signature]</i>
РАЗРАБ.	Вовченко	<i>[Signature]</i>

ФОРМАТ	ЗОНА	ПОС	ОБОЗНАЧЕНИЕ	НАИМЕНОВАНИЕ	КОЛ	ПРИМЕЧАНИЕ
A3			I.220.I-3M.2-I I7CB	ДОКУМЕНТАЦИЯ СБОРОЧНЫЙ ЧЕРТЕЖ		
A3			I.220.I-3M.2-I 00Y	УЗЛЫ		
A4			I.220.I-3M.2-I 00PC	ВЫБОРКА СТАЛИ		
A4			I.220.I-3M.2-I 00TO	НА ЭЛЕМЕНТ ТЕХНИЧЕСКОЕ ОПИСАНИЕ		
A4	2		I.220.I-3M.2-2 I6 ПЕРЕМЕННЫЕ ДАННЫЕ	СБОРОЧНЫЕ ЕДИНИЦЫ КАРКАС ПРОСТР. КП-68 ДЛЯ ИСПОЛНЕНИЙ	I	
A4	I		I.220.I-3M.2-2 09	I.220.I-3M.2-I I7 КОФЭТ 3.33-25.2 СБОРОЧНЫЕ ЕДИНИЦЫ КАРКАС ПРОСТР. КП-43	I	0.88M3
A4	I		I.220.I-3M.2-2 09	МАТЕРИАЛЫ БЕТОН ТЯЖЕЛЫЙ В25 I.220.I-3M.2-I I7-01 КОФЭТ 3.33-30.2 СБОРОЧНЫЕ ЕДИНИЦЫ КАРКАС ПРОСТР. КП-43	I	0.88M3
A4	I		I.220.I-3M.2-2 09-05	МАТЕРИАЛЫ БЕТОН ТЯЖЕЛЫЙ В30 I.220.I-3M.2-I I7-02 КОФЭТ 3.33-40.7 СБОРОЧНЫЕ ЕДИНИЦЫ КАРКАС ПРОСТР. КП-74	I	0.88M3
				БЕТОН ТЯЖЕЛЫЙ В40		0.88M3
I.220.I-3M.2-I I7						
НАЧ.ОТД.	Брусан			СТАДИЯ	ЛИСТ	ЛИСТОВ
Н.КОНТР.	Егучнов			Р	Т	
ГЛ.СПЕЦ.	Ситник			ГОСГРАЖДАНСТРОЙ		
ПРОВЕРИП	Горюхов			КиевЗНИИЭП		
РАЗРАБ.	Савченко					

ФОРМАТ А4

ФОРМАТ	ЗОНА	ПОС	ОБОЗНАЧЕНИЕ	НАИМЕНОВАНИЕ	КОЛ	ПРИМЕЧАНИЕ
A3			1.220.1-3M.2-1 18CB	ДОКУМЕНТАЦИЯ СБОРОЧНЫЙ ЧЕРТЕЖ		
A3			1.220.1-3M.2-1 00Y	УЗЛЫ		
A4			1.220.1-3M.2-1 00PC	ВЫБОРКА СТАЛИ		
A4			1.220.1-3M.2-1 00TO	НА ЭЛЕМЕНТ ТЕХНИЧЕСКОЕ ОПИСАНИЕ		
A4	2		1.220.1-3M.2-2 16 ПЕРЕМЕННЫЕ ДАННЫЕ	СБОРОЧНЫЕ ЕДИНИЦЫ КАРКАС ПРОСТР. КП-68 ДЛЯ ИСПОЛНЕНИЙ:	I	
A4	I		1.220.1-3M.2-2 09-01	1.220.1-3M.2-1 18 КОФЭТ 3.33-30.2 СБОРОЧНЫЕ ЕДИНИЦЫ КАРКАС ПРОСТР. КП-44	I	1.20M3
A4	I		1.220.1-3M.2-2 09-01	МАТЕРИАЛЫ БЕТОН ТЯЖЕЛЫЙ В30 1.220.1-3M.2-1 18-01 КОФЭТ 3.33-40.2 СБОРОЧНЫЕ ЕДИНИЦЫ КАРКАС ПРОСТР. КП-44	I	1.20M3
A4	I		1.220.1-3M.2-2 09-01	МАТЕРИАЛЫ БЕТОН ТЯЖЕЛЫЙ В40 1.220.1-3M.2-1 18-02 КОФЭТ 3.33-40.3 СБОРОЧНЫЕ ЕДИНИЦЫ КАРКАС ПРОСТР. КП-45	I	1.20M3
A4	I		1.220.1-3M.2-2 09-02	МАТЕРИАЛЫ		
1.220.1-3M.2-1 18						
НАЧ.ОТД.	Брусан			СТАДИЯ	ЛИСТ	ЛИСТОВ
Н.КОНТР.	Егучнов			Р	1	2
ГЛ.СПЕЦ.	Ситник			ГОСГРАЖДАНСТРОЙ		
ПРОВЕРИП	Горюхов			КиевЗНИИЭП		
РАЗРАБ.	Савченко					

ФОРМАТ А4

23179 41

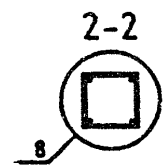
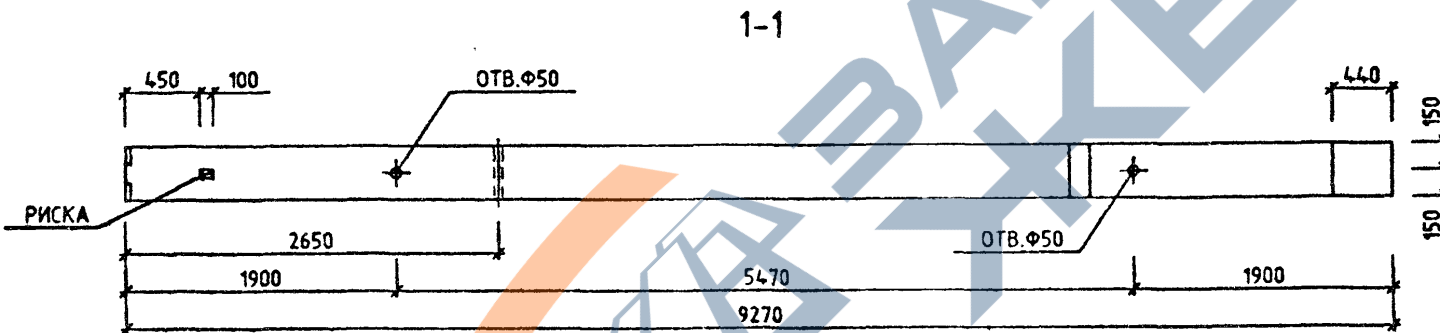
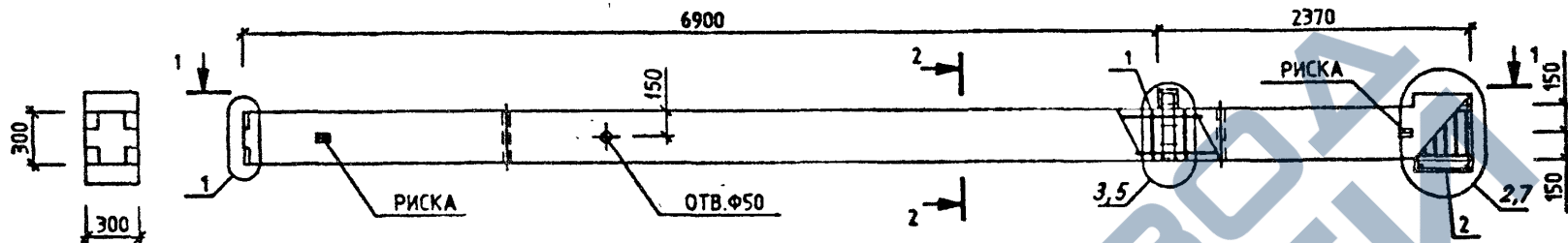
ОБЪЕКТ	ФОРМАТ	ЗОНА	ПОЗ.	ОБОЗНАЧЕНИЕ	НАИМЕНОВАНИЕ	КОЛ.	ПРИМЕЧАНИЕ
КиевЗНИИЭП	СЛ	А4	I	1.220.1-3М.2-2 09-03	БЕТОН ТЯЖЕЛЫЙ В40	1	1.20М3
					1.220.1-3М.2-1 18-03 КД4Т 3.33-30.2		
					СБОРОЧНЫЕ ЕДИНИЦЫ		
					КАРКАС ПРОСТР. КП-46		
					МАТЕРИАЛЫ		
					БЕТОН ТЯЖЕЛЫЙ В30		1.22М3
КиевЗНИИЭП	СЛ	А4	I	1.220.1-3М.2-2 09-03	БЕТОН ТЯЖЕЛЫЙ В40	1	1.22М3
					1.220.1-3М.2-1 18-04 КД4Т 3.33-40.2		
					СБОРОЧНЫЕ ЕДИНИЦЫ		
					КАРКАС ПРОСТР. КП-46		
					МАТЕРИАЛЫ		
					БЕТОН ТЯЖЕЛЫЙ В40		1.22М3
КиевЗНИИЭП	СЛ	А4	I	I.220.I-3М.2-2 09-04	БЕТОН ТЯЖЕЛЫЙ В40	I	I.22М3
					1.220.I-3М.2-1 18-05 КД4Т 3.33-40.3		
					СБОРОЧНЫЕ ЕДИНИЦЫ		
					КАРКАС ПРОСТР. КП-47		
					МАТЕРИАЛЫ		
					БЕТОН ТЯЖЕЛЫЙ В40		1.22М3
КиевЗНИИЭП	СЛ	А4	I	I.220.I-3М.2-2 09-06	БЕТОН ТЯЖЕЛЫЙ В40	I	1.20 М3
					1.220.I-3М.2-1 18-06 КД4Т 3.33-40.7		
					СБОРОЧНЫЕ ЕДИНИЦЫ		
					КАРКАС ПРОСТРАНСТВЕННЫЙ КП-75		
					МАТЕРИАЛЫ		
					БЕТОН ТЯЖЕЛЫЙ В40		1.20 М3
КиевЗНИИЭП	СЛ	А4	I	I.220.I-3М.2-1 18-07	БЕТОН ТЯЖЕЛЫЙ В40	I	1.22 М3
					1.220.I-3М.2-1 18-07 КД4Т 3.33-40.7		
					СБОРОЧНЫЕ ЕДИНИЦЫ		
					КАРКАС ПРОСТРАНСТВЕННЫЙ КП-76		
					МАТЕРИАЛЫ		
					БЕТОН ТЯЖЕЛЫЙ В40		1.22 М3
1.220.1-3М.2-1 18							ЛИСТ 2

ФОРМАТ А4

ОБЪЕКТ	ФОРМАТ	ЗОНА	ПОЗ.	ОБОЗНАЧЕНИЕ	НАИМЕНОВАНИЕ	КОЛ.	ПРИМЕЧАНИЕ
КиевЗНИИЭП	СЛ	А4	I	1.220.1-3М.2-1 19СВ	ДОКУМЕНТАЦИЯ	1	
					СБОРОЧНЫЙ ЧЕРТЕЖ УЗЛЫ		
					ВЫБОРКА СТАЛИ НА ЭЛЕМЕНТ		
					ТЕХНИЧЕСКОЕ ОПИСАНИЕ		
					СБОРОЧНЫЕ ЕДИНИЦЫ		
					КАРКАС ПРОСТР. КП-58		1
КиевЗНИИЭП	СЛ	А4	I	1.220.1-3М.2-2 16	ПЕРЕМЕННЫЕ ДАННЫЕ	1	
					ДЛЯ ИСПОЛНЕНИЙ:		
					1.220.1-3М.2-1 19 КД4Т 3.33-40.5		
					СБОРОЧНЫЕ ЕДИНИЦЫ		
					КАРКАС ПРОСТР. КП-48		1
					МАТЕРИАЛЫ		
КиевЗНИИЭП	СЛ	А4	I	1.220.1-3М.2-2 10	БЕТОН ТЯЖЕЛЫЙ В40	1	1.20М3
					1.220.1-3М.2-1 19-01 КД4Т 3.33-40.5		
					СБОРОЧНЫЕ ЕДИНИЦЫ		
					КАРКАС ПРОСТР. КП-49		1
					МАТЕРИАЛЫ		
					БЕТОН ТЯЖЕЛЫЙ В40		1.22М3
КиевЗНИИЭП	СЛ	А4	I	1.220.1-3М.2-2 10-01	БЕТОН ТЯЖЕЛЫЙ В40	1	1.22М3
					1.220.1-3М.2-1 19		
					МАТЕРИАЛЫ		
					КАРКАС ПРОСТР. КП-49		1
					МАТЕРИАЛЫ		
					БЕТОН ТЯЖЕЛЫЙ В40		1.22М3
1.220.1-3М.2-1 19							
ПОДПИСЬ И ДАТА				ВЗАИМНО			
ИВ № ПОДЛ	МАЛОТД	Брусон		КОЛОННА	СТАДИЯ	ЛИСТ	ЛИСТОВ
	И.КОНТР.	Егунов		КОДТ 3.33-40.5	Р		1
	П.СПЕЦ.	Сутник		КД4Т 3.33-40.5	ГОСГРАЖДАНСТРОЙ		
	ПРОВЕРИЛ	Горохов			КиевЗНИИЭП		
	ВЗНАК	Савченко					

23179 42

ФОРМАТ А4



ОБОЗНАЧЕНИЕ	МАРКА	МАССА, КГ
1.220.1-ЗМ.2-1 17	КОФЭТ 3.33-25.2	2320
-01	КОФЭТ 3.33-30.2	2320
-02	КОФЭТ 3.33-40.7	2414

1.220.1-ЗМ.2-1 17СБ			
КОЛОННА КОФЭТ 3.33-... СБОРОЧНЫЙ ЧЕРТЕЖ	СТАДИЯ	МАССА	МАСШТАБ
	Р	СМ ТАБЛ	—
		ЛИСТ	ЛИСТОВ 1
			ГОСГРАЖДАНСТРОЙ КиевЗНИИЭП

НАЧОТД	Брусан	<i>[Signature]</i>
И.КОНТР.	Егунов	<i>[Signature]</i>
ГЛ.СПЕЦ	Ситник	<i>[Signature]</i>
ПРОВЕРИЛ	Горохов	<i>[Signature]</i>
РИСОВАЛ	Савченко	<i>[Signature]</i>

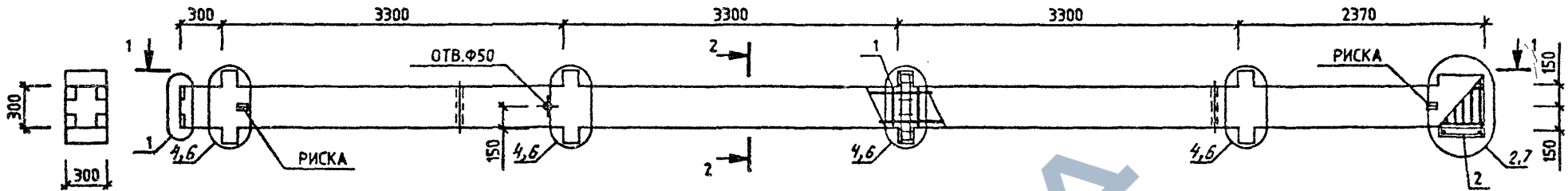
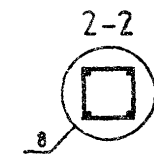
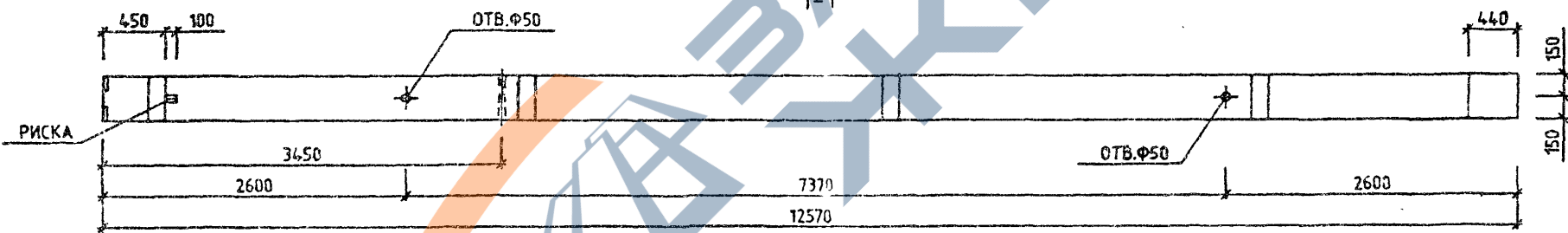
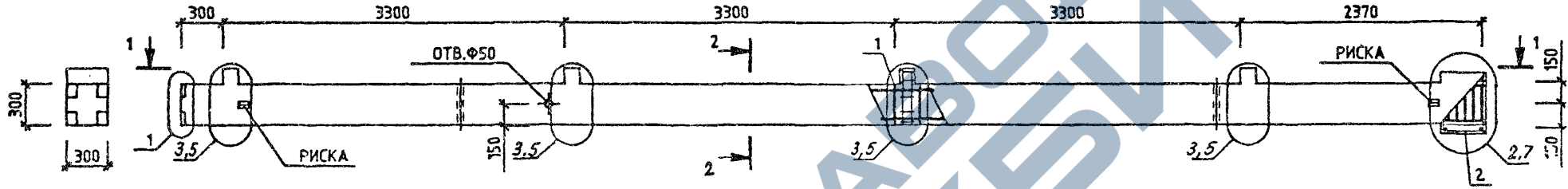


РИС. 2



ОБОЗНАЧЕНИЕ	МАРКА	РИС	МАССА, КГ
1.220.1-3М.2-1 18	КО4Т 3.33-30.2	2	3179
-01	КО4Т 3.33-40.2	2	3179
-02	КО4Т 3.33-40.3	2	3252
-03	КО4Т 3.33-30.2	1	3269
-04	КО4Т 3.33-40.2	1	3269
-05	КО4Т 3.33-40.3	1	3343
-06	КО4Т 3.33-40.7	2	3301
-07	КО4Т 3.33-40.7	1	3392

1.220.1-3М.2-1 18СБ			СТАДИЯ	МАССА	МАСШТАБ
КОЛОННА КО4Т 3.33-... КО4Т 3.33-... СБОРОЧНЫЙ ЧЕРТЕЖ			Р	СМ	-
			ЛИСТ	ЛИСТОВ 1	
НАЧ.ОТД. <i>Врзсан</i>			ГОСГРАЖДАНСТРОЯ		
И.КОНТР. <i>Егунюв</i>			КиевЗНИИЭП		
ГР.СПЕЦ. <i>Ситник</i>					
ПРОВЕРИЛ <i>Горохов</i>					
ПОДПИСЬ <i>Савченко</i>					

<https://zavodjbi.com/>

РИС 1

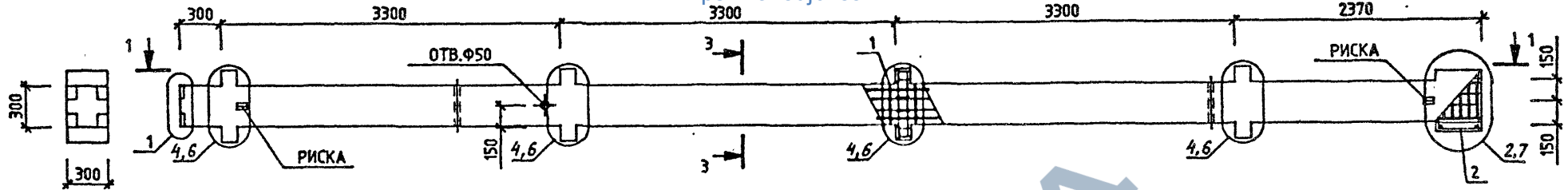
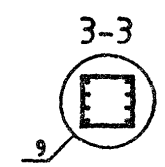
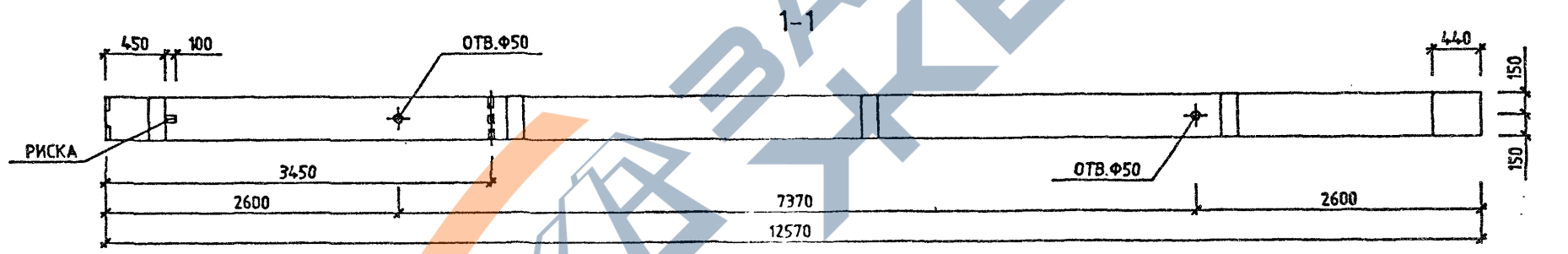
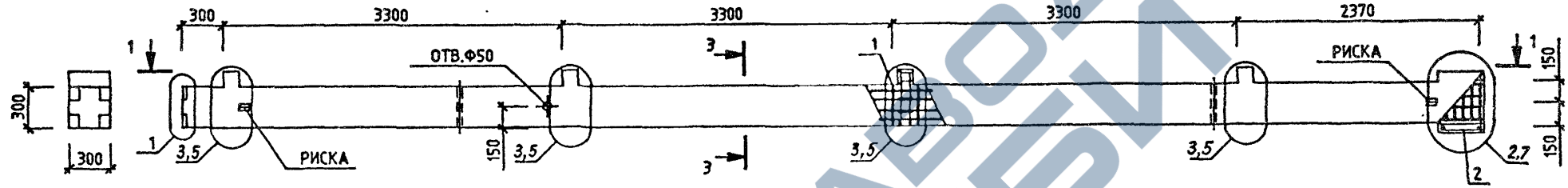


РИС.2



ОБОЗНАЧЕНИЕ.	МАРКА	РИС	МАССА, КГ
1.220.1-3М.2-1 19	К04Т 3.33-40.5	2	3213
-01	К04Т 3.33-40.5	1	3304

1.220.1-3М.2-1 19СБ		
КОЛОННА К04Т 3.33-40.5 К04Т 3.33-40.5 СБОРОЧНЫЙ ЧЕРТЕЖ		СТАДИЯ Р
НАЧ.ОТД. И.КОНТР. ГЛ.СПЕЦ. ПР.ЗВЕРИЛ. РАЗРАБ.	Брусен Егунов Ситник Горохов Савченко	МАССА СМ ТАБЛ —
		ЛИСТ ЛИСТОВ 1
		ГОСГРАЖДАНСТРОЙ КиевЗНИИЭП

<https://zavodjbi.com/>

ФОРМАТ	ЗОНА	ПОЗ.	ОБОЗНАЧЕНИЕ	НАИМЕНОВАНИЕ	КОЛ.	ПРИМЕЧАНИЕ
A3			1.220.1-3М.2-1 20СВ	ДОКУМЕНТАЦИЯ		
A3			1.220.1-3М.2-1 00У	СВОРОЧНЫЙ ЧЕРТЕЖ		
A3			1.220.1-3М.2-1 00РС	УЗЛЫ		
A4			1.220.1-3М.2-1 00ТО	ВЫБОРКА СТАЛИ		
				НА ЭЛЕМЕНТ		
A4			1.220.1-3М.2-1 00ТО	ТЕХНИЧЕСКОЕ ОПИСАНИЕ		
				СВОРОЧНЫЕ ЕДИНИЦЫ		
A4	2		1.220.1-3М.2-2 16	КАРКАС ПРОСТР. КП-68	1	
				ПЕРЕМЕННЫЕ ДАННЫЕ		
				ДЛЯ ИСПОЛНЕНИЙ:		
				1.220.1-3М.2-1 20		
				КОДТ 3.33-40.6		
				СВОРОЧНЫЕ ЕДИНИЦЫ		
A4	1		1.220.1-3М.2-2 10-02	КАРКАС ПРОСТР. КП-50	1	
				МАТЕРИАЛЫ		
				БЕТОН ТЯЖЕЛЫЙ В40	1.20М3	
				1.220.1-3М.2-1 20-01		
				КОДТ 3.33-40.6		
				СВОРОЧНЫЕ ЕДИНИЦЫ		
A4	1		1.220.1-3М.2-2 11	КАРКАС ПРОСТР. КП-51	1	
				МАТЕРИАЛЫ		
				БЕТОН ТЯЖЕЛЫЙ В40	1.22М3	
			1.220.1-3М.2-1 20			
НАЧОД	Брусан		КОЛОННА	СТАДИЯ	ЛИСТ	ЛИСТОВ
И.КОНТР.	Егучнов		КОДТ 3.33-40.6	Р		1
ГЛ.СПЕЦ	Ситник		КОДТ 3.33-40.6	ГОСГРАЖДАНСТРОЙ		
ПРОВЕРИЛ	Горохов			КиевЗНИИЭП		
РАЗРАБ.	Савченко					

ФОРМАТ: А4

ФОРМАТ	ЗОНА	ПОЗ.	ОБОЗНАЧЕНИЕ	НАИМЕНОВАНИЕ	КОЛ.	ПРИМЕЧАНИЕ
A3			1.220.1-3М.2-1 21СВ	ДОКУМЕНТАЦИЯ		
A3			1.220.1-3М.2-1 00У	СВОРОЧНЫЙ ЧЕРТЕЖ		
A4			1.220.1-3М.2-1 00РС	УЗЛЫ		
				ВЫБОРКА СТАЛИ		
				НА ЭЛЕМЕНТ		
A4			1.220.1-3М.2-1 00ТО	ТЕХНИЧЕСКОЕ ОПИСАНИЕ		
				СВОРОЧНЫЕ ЕДИНИЦЫ		
A4	2		1.220.1-3М.2-2 16	КАРКАС ПРОСТР. КП-68	1	
				ПЕРЕМЕННЫЕ ДАННЫЕ		
				ДЛЯ ИСПОЛНЕНИЙ:		
				1.220.1-3М.2-1 21		
				КОДТ 3.33-40.2		
				СВОРОЧНЫЕ ЕДИНИЦЫ		
A4	1		1.220.1-3М.2-2 11-01	КАРКАС ПРОСТР. КП-52	1	
				МАТЕРИАЛЫ		
				БЕТОН ТЯЖЕЛЫЙ В30	1.17М3	
				1.220.1-3М.2-1 21-01		
				КОДТ 3.33-40.2		
				СВОРОЧНЫЕ ЕДИНИЦЫ		
A4	1		1.220.1-3М.2-2 11-01	КАРКАС ПРОСТР. КП-52	1	
				МАТЕРИАЛЫ		
				БЕТОН ТЯЖЕЛЫЙ В40	1.17М3	
				1.220.1-3М.2-1 21-02		
				КОДТ 3.33-40.3		
				СВОРОЧНЫЕ ЕДИНИЦЫ		
A4	1		1.220.1-3М.2-2 11-02	КАРКАС ПРОСТР. КП-53	1	
				МАТЕРИАЛЫ		
			1.220.1-3М.2-1 21			
НАЧОД	Брусан		КОЛОННА	СТАДИЯ	ЛИСТ	ЛИСТОВ
И.КОНТР.	Егучнов		КОДТ 3.33-...	Р	1	2
ГЛ.СПЕЦ	Ситник		КОДТ 3.33-...	ГОСГРАЖДАНСТРОЙ		
ПРОВЕРИЛ	Горохов			КиевЗНИИЭП		
РАЗРАБ.	Савченко					

23179 46

ФОРМАТ А4

ФОРМАТ	ЗОНА	ПОЗ.	ОБОЗНАЧЕНИЕ	НАИМЕНОВАНИЕ	КОП	ПРИМЕЧАНИЕ
A4	1	1.220.1-3М.2-2 12-01	БЕТОН ТЯЖЕЛЫЙ В40 1.220.1-3М.2-1 21-03 КДМ4Т 3.33-30.2 СБОРОЧНЫЕ ЕДИНИЦЫ КАРКАС ПРОСТР. КП-56 МАТЕРИАЛЫ	1	1.17М3	
A4	1	1.220.1-3М.2-2 12-01	БЕТОН ТЯЖЕЛЫЙ В30 1.220.1-3М.2-1 21-04 КДМ4Т 3.33-40.2 СБОРОЧНЫЕ ЕДИНИЦЫ КАРКАС ПРОСТР. КП-56 МАТЕРИАЛЫ	1	1.21М3	
A4	1	1.220.1-3М.2-2 12-02	БЕТОН ТЯЖЕЛЫЙ В40 1.220.1-3М.2-1 21-05 КДМ4Т 3.33-40.3 СБОРОЧНЫЕ ЕДИНИЦЫ КАРКАС ПРОСТР. КП-57 МАТЕРИАЛЫ	1	1.21М3	
A4	1	1.220.1-3М.2-2 12-04	БЕТОН ТЯЖЕЛЫЙ В40 1.220.1-3М.2-1 21-06 КДМ4Т 3.33-40.7 СБОРОЧНЫЕ ЕДИНИЦЫ Каркас пространственный КП-77 Материалы Бетон тяжелый В40	1	1.21М3	
						ЛИСТ
						2

ФОРМАТ А4

<https://zavodjbi.com/>

ФОРМАТ	ЗОНА	ПОЗ.	ОБОЗНАЧЕНИЕ	НАИМЕНОВАНИЕ	КОП	ПРИМЕЧАНИЕ
A3		1.220.1-3М.2-1 22СВ	ПЕРЕМЕННЫЕ ДАННЫЕ	ДОКУМЕНТАЦИЯ СБОРОЧНЫЙ ЧЕРТЕЖ УЗЛЫ ВЫБОРКА СТАЛИ НА ЭЛЕМЕНТ ТЕХНИЧЕСКОЕ ОПИСАНИЕ СБОРОЧНЫЕ ЕДИНИЦЫ		
A3		1.220.1-3М.2-1 00У				
A-		1.220.1-3М.2-1 00РС				
A4	2	1.220.1-3М.2-2 16		КАРКАС ПРОСТР. КП-68	1	
A4	1	1.220.1-3М.2-2 11-03		КАРКАС ПРОСТР. КП-54 МАТЕРИАЛЫ БЕТОН ТЯЖЕЛЫЙ В40	1	1.17М3
A4	1	1.220.1-3М.2-2 12-03		БЕТОН ТЯЖЕЛЫЙ В40 1.220.1-3М.2-1 22-01 КДМ4Т 3.33-40.5 СБОРОЧНЫЕ ЕДИНИЦЫ КАРКАС ПРОСТР. КП-58 МАТЕРИАЛЫ БЕТОН ТЯЖЕЛЫЙ В40	1	1.21М3
						ЛИСТ
						2

ЛИХВАРЬ  
ОПЕРАТОР СИСТЕМЫ  
САПР  
К-ЭДИНИЦЭП

ИМЬ № ПОДЛ	ПОДПИСЬ И ДАТА	ВЗАКЛЮЧ №
МАЧОТД	Брусан	12
И.КОНТР	Егунюв	12
ГПС.СПЕЦ	Ситник	12
ПРОВЕРИЛ	Горохов	12
РАЗРАБ	Совченко	12

1.220.1-3М.2-1 22

КОЛОННА  
КАТ 3.33-40.5  
КДМ4Т 3.33-40.5

СТАДИЯ	ЛИСТ	ЛИСТОВ
Р		1
ГОСГРАЖДАНСТРОЙ КиевЗНИИЭП		

23179 47

ФОРМАТ А4

<https://zavodjbi.com/>

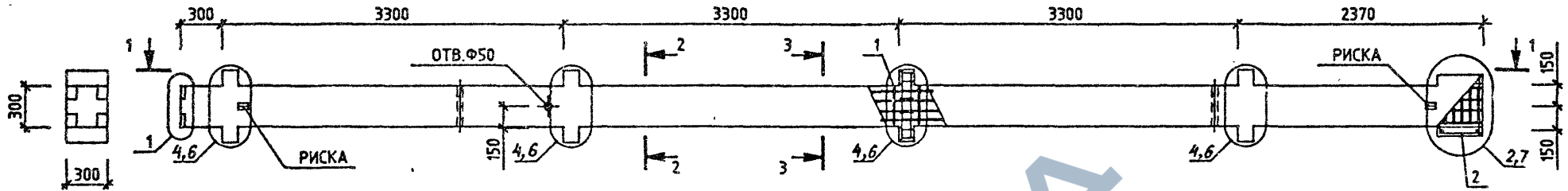


РИС.1

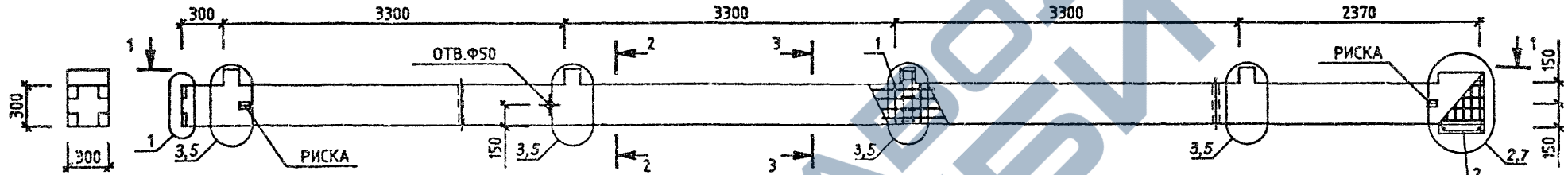
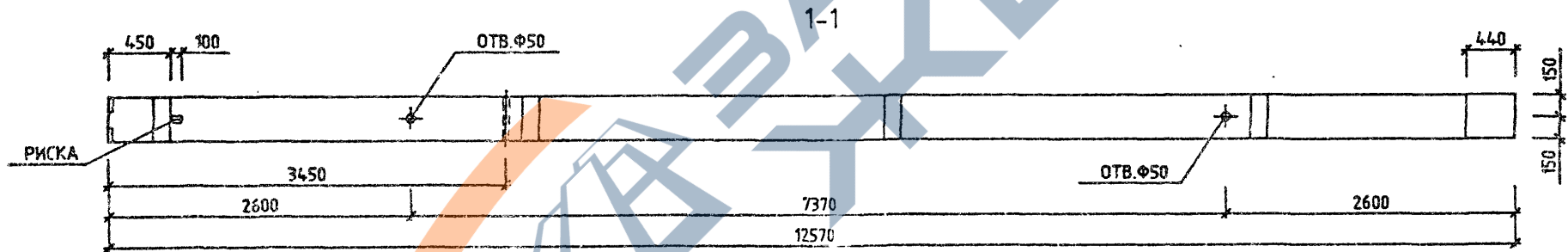
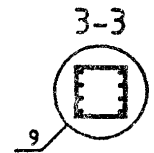
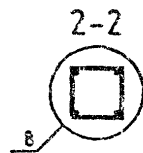


РИС.2

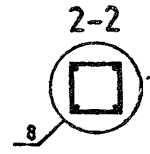
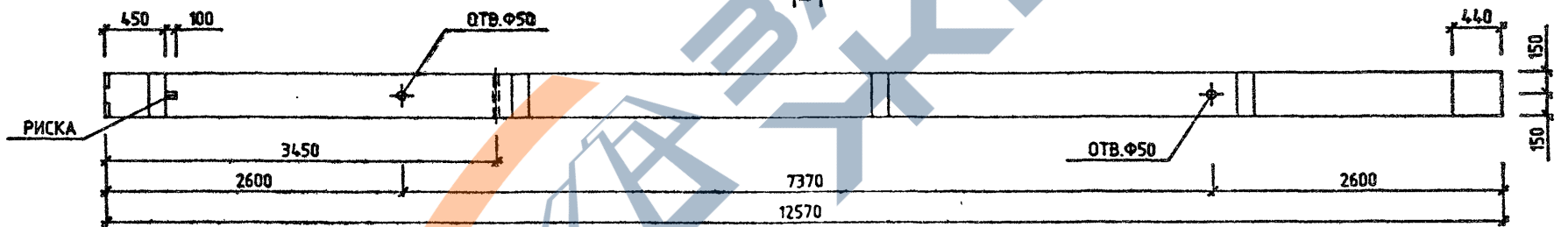
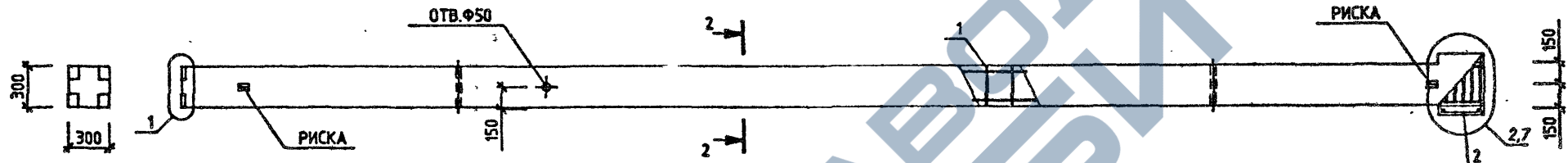
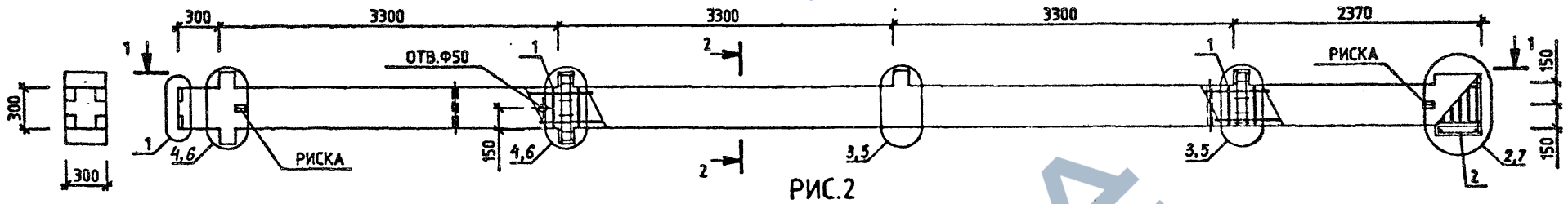


1-1



ОБОЗНАЧЕНИЕ	МАРКА	РИС	МАССА, КГ
1.220.1-3М.2-1 20	КД4Т 3.33-40.6	2	3304
-01	КД4Т 3.33-40.6	1	3394

1.220.1-3М.2-1 20СБ		
КОЛОННА КД4Т 3.33-40.6 КД4Т 3.33-40.6 СБОРОЧНЫЙ ЧЕРТЕЖ	СТАДИЯ Р	МАССА СМ ТАБЛ -
МАШОД. Брусан	ЛИСТ	ЛИСТОВ 1
И.КОНТР. ЕДУНОВ	ГОСГРАЖДАНСТРОЙ	
П.СПЕЦ. Ситник	КиевЗНИИЭП	
ПРОВЕРИЛ. Горохов		
УТВ. Савченко		



ОБОЗНАЧЕНИЕ	МАРКА	РИС	МАССА .КГ
1.220.1-ЗМ.2-1 21	К4Т 3.33-30.2	2	3071
-01	К4Т 3.33-40.2	2	3071
-02	К4Т 3.33-40.3	2	3145
-03	КДМ4Т 3.33-30.2	1	3224
-04	КДМ4Т 3.33-40.2	1	3224
-05	КДМ4Т 3.33-40.3	1	3297
-06	КДМ4Т 3.33-40.7	1	3346

1.220.1-ЗМ.2-1 21СБ			
НАЧ ОУД	И КОНТР.	ПРОВЕРИЛ	ОБРАБ.
Брусан	Егунюв	Горохов	Савченко
КОЛОННА К4Т 3.33-... КДМ4Т 3.33-... СБОРОЧНЫЙ ЧЕРТЕЖ			СТАДИЯ Р
			МАССА СМ ТАБЛ
			МАСШТАБ -
			ЛИСТ ЛИСТОВ 1
			ГОСГРАЖДАНСТРОЯ КиевЗНИИЭП



ФОРМАТ	ЗОНА	ПОЗ	ОБОЗНАЧЕНИЕ	НАИМЕНОВАНИЕ	КОЛ	ПРИМЕР	ОБОЗНАЧЕНИЕ	НАИМЕНОВАНИЕ	КОЛ	ПРИМЕР
A3			1.220.1-3М.2-1 23СВ	ДОКУМЕНТАЦИЯ						
A3			1.220.1-3М.2-1 00У	СБОРОЧНЫЙ ЧЕРТЕЖ						
A4			1.220.1-3М.2-1 00РС	УЗЛЫ						
A4			1.220.1-3М.2-1 00ТО	ВЫБОРКА СТАЛИ						
				НА ЭЛЕМЕНТ						
				ТЕХНИЧЕСКОЕ ОПИСАНИЕ						
				СБОРОЧНЫЕ ЕДИНИЦЫ						
A4	2		1.220.1-3М.2-1 16	КАРКАС ПРОСТР. КЛ-68	1					
				ПЕРЕМЕННЫЕ ДАННЫЕ						
				ДЛЯ ИСПОЛНЕНИЙ:						
				1.220.1-3М.2-1 23						
				КАТ 3.33-40.6						
				СБОРОЧНЫЕ ЕДИНИЦЫ						
A4	1		1.220.1-3М.2-2 12	КАРКАС ПРОСТР. КЛ-55	1					
				МАТЕРИАЛЫ						
				БЕТОН ТЯЖЕЛЫЙ В40	1.17М3					
				1.220.1-3М.2-1 23-01						
				КАТ 3.33-40.6						
				СБОРОЧНЫЕ ЕДИНИЦЫ						
A4	1		1.220.1-3М.2-2 13	КАРКАС ПРОСТР. КЛ-59	1					
				МАТЕРИАЛЫ						
				БЕТОН ТЯЖЕЛЫЙ В40	1.21М3					
				1.220.1-3М.2-1 23						
НАЧОТД	Брусан			КОЛОННА						
И КОНТР.	Егучнов			КАТ 3.33-40.6						
П СПЕЦ	Ситник			КАТ 3.33-40.6						
ПРОВЕРИЛ	Горюхов									
РАЗРАБ	Савченко									
				СТАДИЯ	ЛИСТ	ЛИСТОВ				
				Р		1				
				ГОСГРАЖДАНСТРОЙ						
				КиевЗНИИЭП						

ФОРМАТ А4

<https://zavodbi.com/>

<https://zavodbi.com/>

ФОРМАТ	ЗОНА	ПОЗ	ОБОЗНАЧЕНИЕ	НАИМЕНОВАНИЕ	КОЛ	ПРИМЕР	ОБОЗНАЧЕНИЕ	НАИМЕНОВАНИЕ	КОЛ	ПРИМЕР
A3			I.220.I-3М.2-I 24СВ	ДОКУМЕНТАЦИЯ						
A3			I.220.I-3М.2-I 00У	СБОРОЧНЫЙ ЧЕРТЕЖ						
A3			I.220.I-3М.2-I 00РС	УЗЛЫ						
A3			I.220.I-3М.2-I 00ТО	ВЫБОРКА СТАЛИ НА ЭЛЕМЕНТ						
				ТЕХНИЧЕСКОЕ ОПИСАНИЕ						
				СБОРОЧНЫЕ ЕДИНИЦЫ						
A4	2		I.220.I-3М.2-2 16	КАРКАС ПРОСТР. КЛ-68	1					
				ПЕРЕМЕННЫЕ ДАННЫЕ						
				ДЛЯ ИСПОЛНЕНИЙ:						
				I.220.I-3М.2-1 24						
				КАТ 3.33-40.2						
				СБОРОЧНЫЕ ЕДИНИЦЫ						
A4	1		I.220.I-3М.2-2 13-01	КАРКАС ПРОСТР. КЛ-60	1					
				МАТЕРИАЛЫ						
				БЕТОН ТЯЖЕЛЫЙ В30	1.18М3					
				I.220.I-3М.2-I 24-01						
				КАТ 3.33-40.2						
				СБОРОЧНЫЕ ЕДИНИЦЫ						
A4	1		I.220.I-3М.2-2 13-01	КАРКАС ПРОСТР. КЛ-60	1					
				МАТЕРИАЛЫ						
				БЕТОН ТЯЖЕЛЫЙ						
				I.220.I-3М.2-I 24-02						
				КАТ 3.33-40.3						
				СБОРОЧНЫЕ ЕДИНИЦЫ						
A4	1		I.220.I-3М.2-2 13-02	КАРКАС ПРОСТР. КЛ-61	1					
				МАТЕРИАЛЫ						
				БЕТОН ТЯЖЕЛЫЙ В40	1.18М3					
				I.220.I-3М.2-I 24-03						
				КАТ 3.33-40.7						
				СБОРОЧНЫЕ ЕДИНИЦЫ						
A4	1		I.220.I-3М.2-2 13-04	КАРКАС ПРОСТР. КЛ-78	1					
				МАТЕРИАЛЫ						
				БЕТОН ТЯЖЕЛЫЙ В40	1.18М3					
				I.220.I-3М.2-I 24						
НАЧОТД	Брусан			КОЛОННА						
И КОНТР.	Егучнов			КАТ 3.33-...						
П СПЕЦ	Ситник									
ПРОВЕРИЛ	Горюхов									
РАЗРАБ	Савченко									
				СТАДИЯ	ЛИСТ	ЛИСТОВ				
				Р		1				
				ГОСГРАЖДАНСТРОЙ						
				КиевЗНИИЭП						

ФОРМАТ А4

23179 51

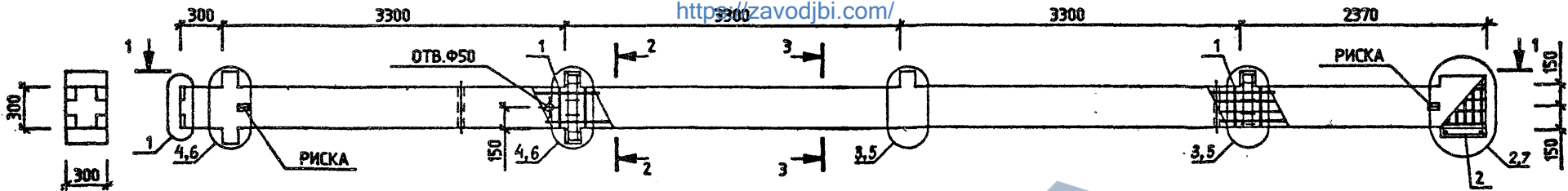
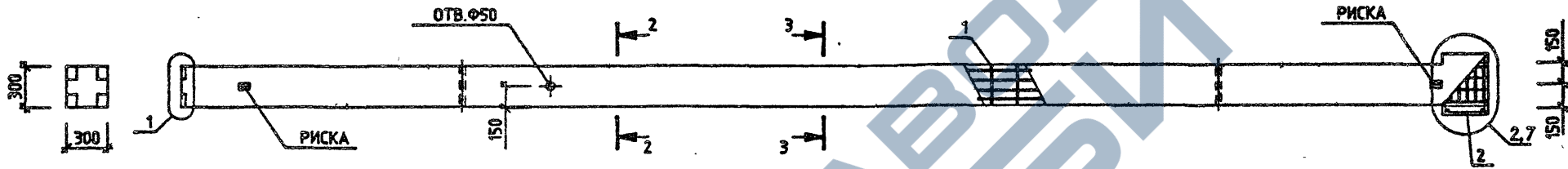
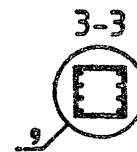
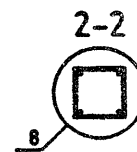
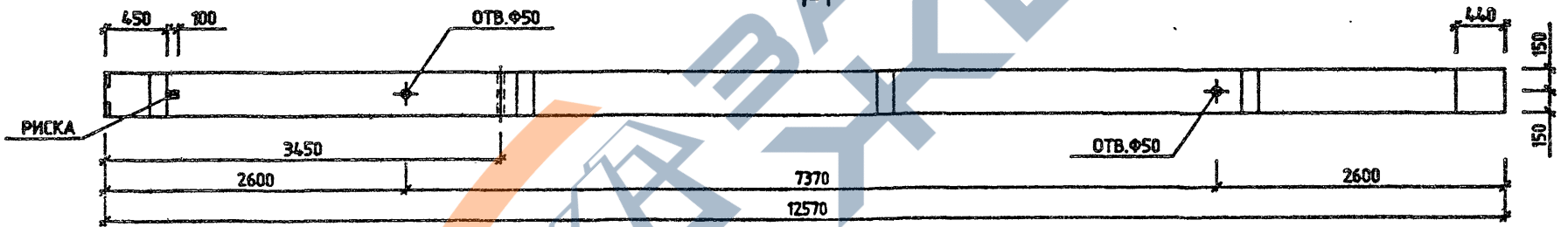


РИС.2

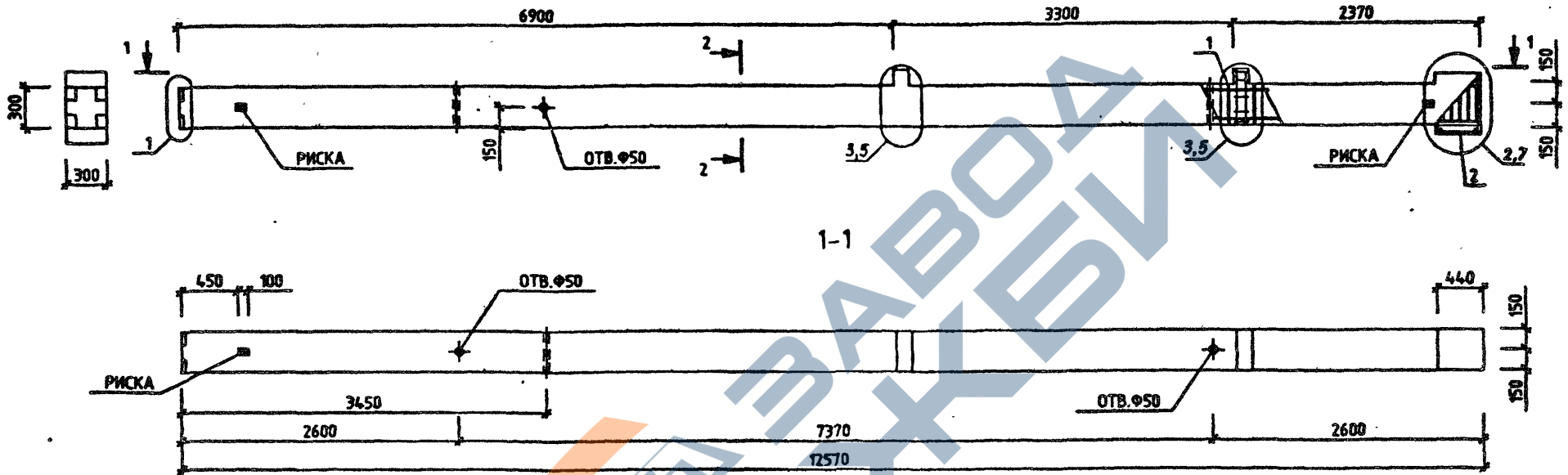


1-1



ОБОЗНАЧЕНИЕ	МАРКА	РКС	МАССА, КГ
1.220.1-3М.2-1 23	К4Т 3.33-40.6	2	3197
-01	КДМ4Т 3.33-40.6	1	3349

1.220.1-3М.2-1 23СБ				
КОЛОННА К4Т 3.33-40.6 КДМ4Т 3.33-40.6 СБОРОЧНЫЙ ЧЕРТЕЖ		СТАДИЯ	МАССА	МАССИТАБ
МАЧ.ОТД.	Брусан	Р	СМ	—
И.КОНТР.	Егунов	ТАБЛ		
ГЛ.СПЕЦ.	Ситник	ЛИСТ	ЛИСТОВ	1
ПРОВЕРИЛ	Горхов	ГОСГРАЖДАНСТРОЯ		
РАЗРАБ.	Савченко	КиевЗНИИЭП		



ОБОЗНАЧЕНИЕ	МАРКА	МАССА, КГ
1.220.1-3М.2-1 24	КОФ4Т 3.33-30.2	3125
-01	КОФ4Т 3.33-40.2	3125
-02	КОФ4Т 3.33-40.3	3190
-03	КОФ4Т 3.33-40.7	3248

			1.220.1-3М.2-1 24СБ		
			КОЛОННА		
			КОФ4Т 3.33-...		
			СБОРОЧНЫЙ ЧЕРТЕЖ		
НАЧ.ОТД.	БРУСЯН	<i>[Signature]</i>	СТАДИЯ	МАССА	МАСШТАБ
И.КОНТР.	ЕГУНОВ	<i>[Signature]</i>	Р	СМ	—
ГЛ.СПЕЦ.	СИТНИК	<i>[Signature]</i>	ТАБЛ		
ПРОВЕРИЛ	ГОРОХОВ	<i>[Signature]</i>	ЛИСТ	ЛИСТОВ	1
РАЗРАБ.	САВЧЕНКО	<i>[Signature]</i>	ГОСГРАЖДАНСТРОЙ		
			КиевЗНИИЭП		

ФОРМАТ	ЗОНА	ПОЗ.	ОБОЗНАЧЕНИЕ	НАИМЕНОВАНИЕ	КОЛ.	ПРИМЕЧАНИЕ
A3			1.220.1-3М.2-1 25СВ	ДОКУМЕНТАЦИЯ СБОРОЧНЫЙ ЧЕРТЕЖ УЗЛЫ ВЫБОРКА СТАЛИ НА ЭЛЕМЕНТ ТЕХНИЧЕСКОЕ ОПИСАНИЕ  СБОРОЧНЫЕ ЕДИНИЦЫ  КАРКАС ПРОСТР. КП-62 КП-68  МАТЕРИАЛЫ  БЕТОН ТЯЖЕЛЫЙ В40	1 1	1.18М3
A3		1.220.1-3М.2-1 00У				
A4		1.220.1-3М.2-1 00РС				
A4		1.220.1-3М.2-1 00ТО				
A4	1		1.220.1-3М.2-2 13-03			
A4	2		1.220.1-3М.2-2 16			

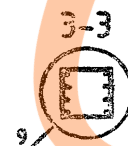
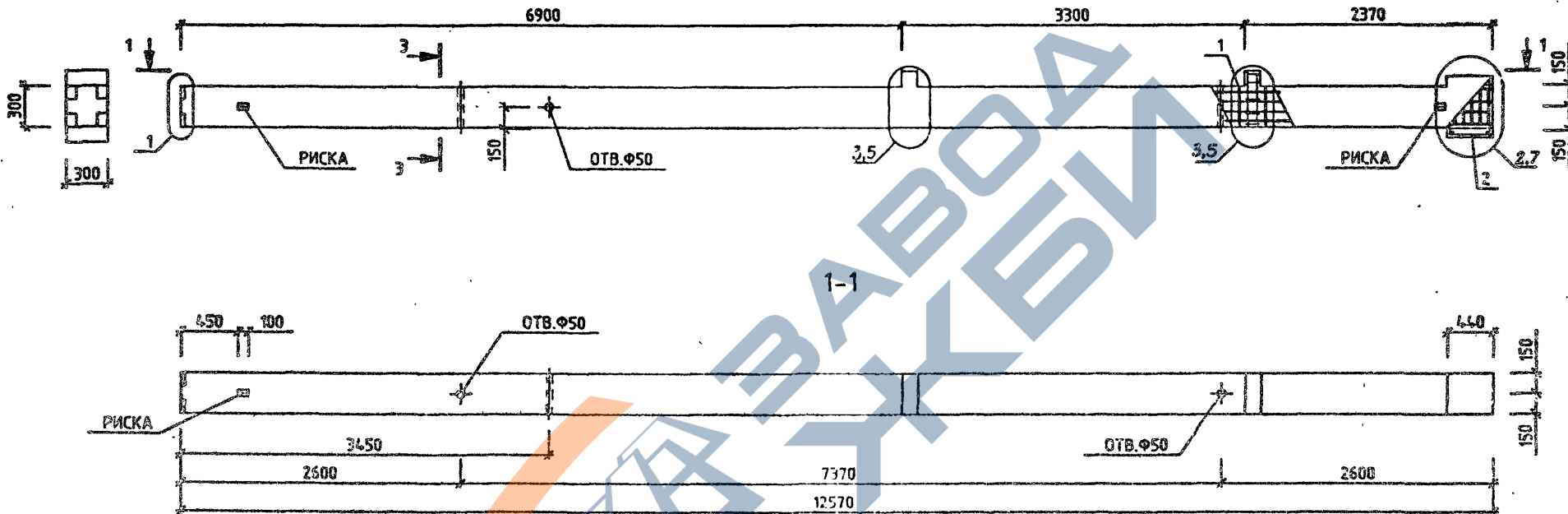
1.220.1-3М.2-1 25		
НАЧОЛД	Брусил	<i>[Signature]</i>
И.КОНТР.	Егунюв	<i>[Signature]</i>
ГЛ.СПЕЦ.	Ситник	<i>[Signature]</i>
ПРОВЕРИЛ	Горохов	<i>[Signature]</i>
РАЗРАБ.	Савченко	<i>[Signature]</i>
КОЛОННА КОФ4Т 3.33-40.5		СТАДИЯ ЛИСТ ЛИСТОВ Р 1 1
ГОСГРАЖДАНСТРОЙ КиевЗНИИЭП		

ФОРМАТ А4

ФОРМАТ	ЗОНА	ПОЗ.	ОБОЗНАЧЕНИЕ	НАИМЕНОВАНИЕ	КОЛ.	ПРИМЕЧАНИЕ
A3			1.220.1-3М.2-1 26СВ	ДОКУМЕНТАЦИЯ СБОРОЧНЫЙ ЧЕРТЕЖ УЗЛЫ ВЫБОРКА СТАЛИ НА ЭЛЕМЕНТ ТЕХНИЧЕСКОЕ ОПИСАНИЕ  СБОРОЧНЫЕ ЕДИНИЦЫ  КАРКАС ПРОСТР. КП-63 КП-68  МАТЕРИАЛЫ  БЕТОН ТЯЖЕЛЫЙ В40	1 1	1.18М3
A3		1.220.1-3М.2-1 00У				
A4		1.220.1-3М.2-1 00РС				
A4		1.220.1-3М.2-1 00ТО				
A4	1		1.220.1-3М.2-2 14			
A4	2		1.220.1-3М.2-2 16			

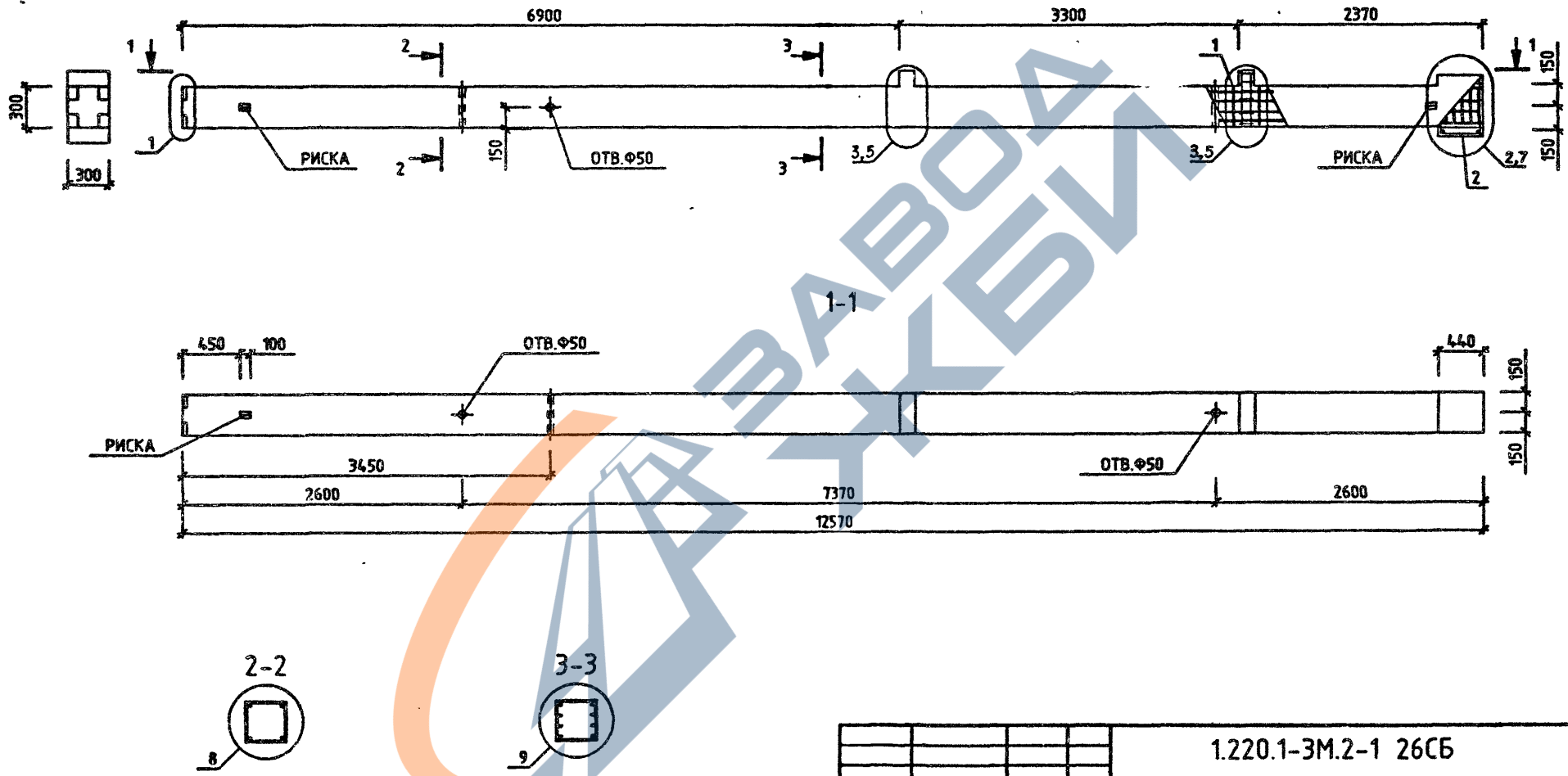
1.220.1-3М.2-1 26		
НАЧОЛД	Брусил	<i>[Signature]</i>
И.КОНТР.	Егунюв	<i>[Signature]</i>
ГЛ.СПЕЦ.	Ситник	<i>[Signature]</i>
ПРОВЕРИЛ	Горохов	<i>[Signature]</i>
РАЗРАБ.	Савченко	<i>[Signature]</i>
КОЛОННА КОФ4Т 3.33-40.6		СТАДИЯ ЛИСТ ЛИСТОВ Р 1 1
ГОСГРАЖДАНСТРОЙ КиевЗНИИЭП		

23179 54 ФОРМАТ А4



			<b>1.220.1-3М.2-1 25СБ</b>		
			<b>КОЛОННА</b>		
			<b>КОФ4Т 3.33-40.5</b>		
			<b>СБОРОЧНЫЙ ЧЕРТЕЖ</b>		
НАЧ.ОТД.	Брусан		СТАДИЯ	МАССА	МАСШТАБ
И.КОНТР.	ЕГУНОВ		Р	3160 КГ	—
ГЛ.СПЕЦ	Ситник		ЛИСТ	ЛИСТОВ 1	
ПРОВЕРИЛ	Горохов		ГОСГРАЖДАНСТРОЙ		
РАЗРАБ.	Савченко		<b>КиевЗНИИЭП</b>		

Киев ЗНИИЭП



				1.220.1-3М.2-1 26СБ		
				КОЛОННА		
				КОФ4Т 333-40.6		
				СБОРОЧНЫЙ ЧЕРТЕЖ		
ИМ.ОТД.	Брусон			СТАДИЯ	МАССА	МАСШТАБ
И.КОНТР.	Езунюв			Р	3250 КГ	-
ГЛ.СПЕЦ.	Ситник			ЛИСТ	ЛИСТОВ 1	
ПРОВЕРИЛ	Горохов			ГОСГРАЖДАНСТРОЙ		
РАЗРАБ.	Савченко			КиевЗНИИЭП		

ФОРМАТ	ЗОНА	ПОЗ	ОБОЗНАЧЕНИЕ	НАИМЕНОВАНИЕ	КОП.	ПРИМЕЧАНИЕ
A3			1.220.1-3М.2-1 27СВ	СВОРОЧНЫЙ ЧЕРТЕЖ		
A3			1.220.1-3М.2-1 00У	УЗЛЫ		
A4			1.220.1-3М.2-1 00РС	ВЫБОРКА СТАЛИ НА ЭЛЕМЕНТ		
A4-			1.220.1-3М.2-1 00ТО	ТЕХНИЧЕСКОЕ ОПИСАНИЕ		
A4	2		1.220.1-3М.2-2 16	СВОРОЧНЫЕ ЕДИНИЦЫ КАРКАС ПРОСТРАНСТВЕННЫЙ	1	
			ПЕРЕМЕРНЫЕ ДАННЫЕ	ДЛЯ ИСПОЛНЕНИЙ		
				1.220.1-3М.2-1 27		
				КДФ4Т 3.33-30.2		
A4	1		1.220.1-3М.2-2 14-01	СВОРОЧНЫЕ ЕДИНИЦЫ КАРКАС ПРОСТР. КП-64	1	
				МАТЕРИАЛЫ		
				БЕТОН ТЯЖЕЛЫЙ В30	1.21М3	
				1.220.1-3М.2-1 27-01		
				КДФ4Т 3.33-40.2		
A4	1		1.220.1-3М.2-2 14-01	СВОРОЧНЫЕ ЕДИНИЦЫ КАРКАС ПРОСТР. КП-64	1	
				МАТЕРИАЛЫ		
				БЕТОН ТЯЖЕЛЫЙ В40	1.21М3	
				1.220.1-3М.2-1 27-02		
				КДФ4Т 3.33-40.3		
A4	1		1.220.1-3М.2-2 14-02	СВОРОЧНЫЕ ЕДИНИЦЫ КАРКАС ПРОСТР. КП-65	1	
				МАТЕРИАЛЫ		
				БЕТОН ТЯЖЕЛЫЙ В40	1.21М3	
				1.220.1-3М.2-1 27-03		
				КДФ4Т 3.33-40.7		
A4	1		1.220.1-3М.2-2 14-03	СВОРОЧНЫЕ ЕДИНИЦЫ КАРКАС ПРОСТР. КП-80	1	
				МАТЕРИАЛЫ		
				БЕТОН ТЯЖЕЛЫЙ В40	1.21М3	

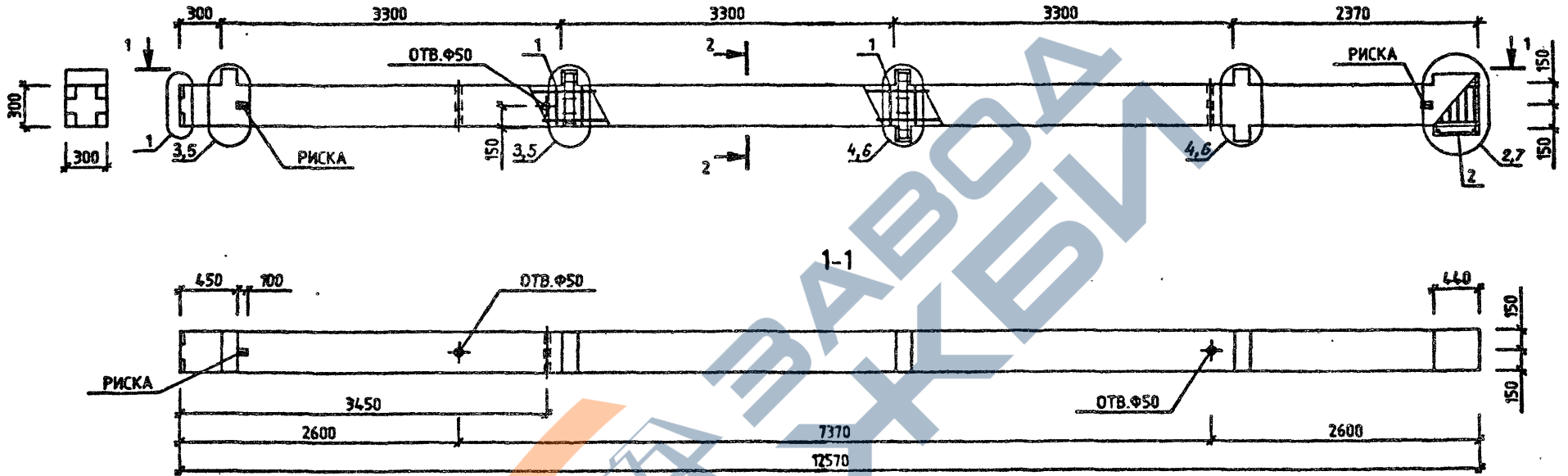
1.220.1-3М.2-1 27			СТАДИЯ	ЛИСТ	ЛИСТОВ
НАЧ.ОТД.	Брусан		Р		1
И.КОНТР.	Егучнов		ГОСГРАЖДАНСТРОЙ		
ГЛ.СПЕЦ.	Ситник		КиевЗНИИЭП		
ПРОВЕРИЛ	Горохов		КОЛОННА		
РАЗРАБ.	Савченко		КДФ4Т 3.33-...		

ФОРМАТ А4 <https://zavodjbi.com/>

ФОРМАТ	ЗОНА	ПОЗ	ОБОЗНАЧЕНИЕ	НАИМЕНОВАНИЕ	КОП.	ПРИМЕЧАНИЕ
A3			1.220.1-3М.2-1 28СВ	СВОРОЧНЫЙ ЧЕРТЕЖ		
A3			1.220.1-3М.2-1 00У	УЗЛЫ		
A4			1.220.1-3М.2-1 00РС	ВЫБОРКА СТАЛИ		
A4-			1.220.1-3М.2-1 00ТО	НА ЭЛЕМЕНТ ТЕХНИЧЕСКОЕ ОПИСАНИЕ СВОРОЧНЫЕ ЕДИНИЦЫ		
A4	1		1.220.1-3М.2-2 15	КАРКАС ПРОСТР.	1	
A4	2		1.220.1-3М.2-2 16	КП-66	1	
				КП-68		
				МАТЕРИАЛЫ		
				БЕТОН ТЯЖЕЛЫЙ В40	1.21М3	

1.220.1-3М.2-1 28			СТАДИЯ	ЛИСТ	ЛИСТОВ
НАЧ.ОТД.	Брусан		Р		1
И.КОНТР.	Егучнов		ГОСГРАЖДАНСТРОЙ		
ГЛ.СПЕЦ.	Ситник		КиевЗНИИЭП		
ПРОВЕРИЛ	Горохов		КОЛОННА		
РАЗРАБ.	Савченко		КДФ4Т 3.33-40.5		

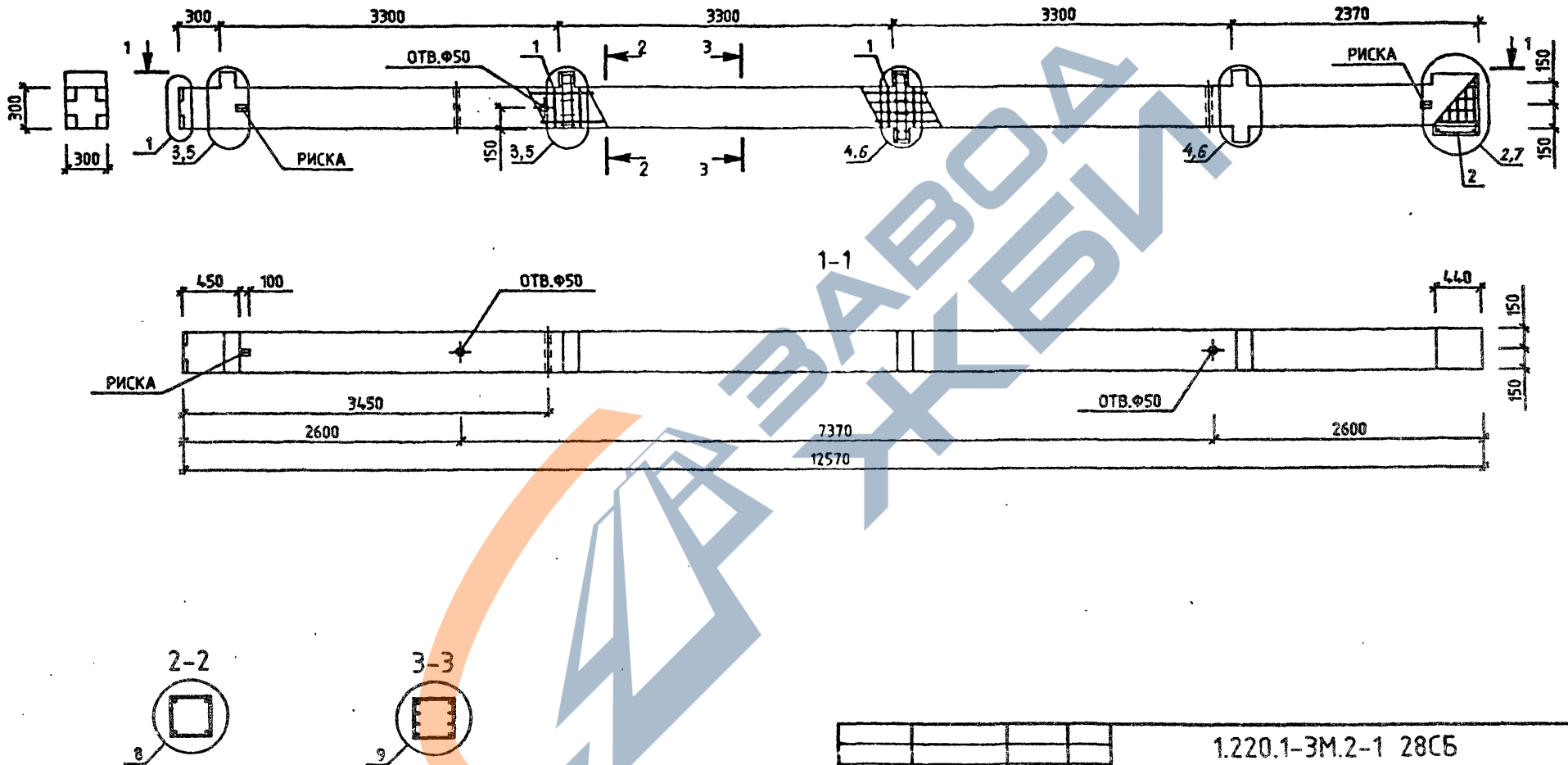
23179 57 ФОРМАТ А4



ОБОЗНАЧЕНИЕ	МАРКА	МАССА, КГ
1.220.1-3М.2-1 27	КДФ4Т 3.33-30.2	3224
-01	КДФ4Т 3.33-40.2	3224
-02	КДФ4Т 3.33-40.3	3287
-03	КДФ4Т 3.33-40.7	3346

1.220.1-3М.2-1 27СБ				
КОЛОННА		СТАДИЯ	МАССА	МАСШТАБ
КДФ4Т 3.33-...		Р	СМ	—
СБОРОЧНЫЙ ЧЕРТЕЖ		ЛИСТ	ЛИСТОВ 1	
		ГОСГРАЖДАНСТРОЙ		
		КиевЗНИИЭП		

НАЧ.ОТД.	БРУСОН	<i>[Signature]</i>
И.КОНТР.	ЕГУНОВ	<i>[Signature]</i>
ГЛ.СПЕЦ.	СУТНИК	<i>[Signature]</i>
ПРОВЕРИЛ	ГОРДАНОВ	<i>[Signature]</i>
РАБОТ.	САВЧЕНКО	<i>[Signature]</i>



				1.220.1-3М.2-1 28СБ		
				КОЛОННА		
				КДФ4Т 3.33-40.5		
				СБОРОЧНЫЙ ЧЕРТЕЖ		
НАЧ.ОТД.	Брусан			СТАДИЯ	МАССА	МАСШТАБ
Н.КОНТР.	Егунов			Р	3258 КГ	-
ГЛ.СПЕЦ.	Ситник			ЛИСТ	ЛИСТОВ	
ПРОВЕРИЛ	Горохов			ГОСГРАЖДАНСТРОЙ		
РАЗРАБ.	Савченко			КиевЗНИИЭП		

ФОРМАТ	ЗОНА	ГОС	ОБОЗНАЧЕНИЕ	НАИМЕНОВАНИЕ	КОЛ.	ПРИМЕЧАНИЕ
A3			1.220.1-ЭМ.2-1 29СВ	ДОКУМЕНТАЦИЯ		
A3			1.220.1-ЭМ.2-1 00У	СВОРОЧНЫЙ ЧЕРТЕЖ		
A4			1.220.1-ЭМ.2-1 00РС	УЗЛН		
A4			1.220.1-ЭМ.2-1 00ТО	ВЫБОРКА СТАЛИ		
				НА ЭЛЕМЕНТ		
				ТЕХНИЧЕСКОЕ ОПИСАНИЕ		
				СВОРОЧНЫЕ ЕДИНИЦЫ		
A4	1		1.220.1-ЭМ.2-2 15-01	КАРКАС ПРОСТР.	1	
A4	2		1.220.1-ЭМ.2-2 16	КП-67	1	
				КП-68		
				МАТЕРИАЛЫ		
				БЕТОН ТЯЖЕЛЫЙ В40		1.21М0
			1.220.1-ЭМ.2-1 29			
МАЛОТД.	БРЯСАН			СТАДИЯ	ЛИСТ	ЛИСТОВ
И.КОНТР.	ЕДУНОВ			Р		1
П.СТЕЛ	СЮТНИК			ГОСГРАЖДАНСТРОЙ		
ПРОВЕРИЛ	ГОРЮКОВ			КиевЗНИИЭП		
РАЗРАБ.	СОБЧЕНКО					

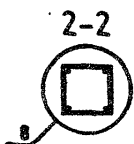
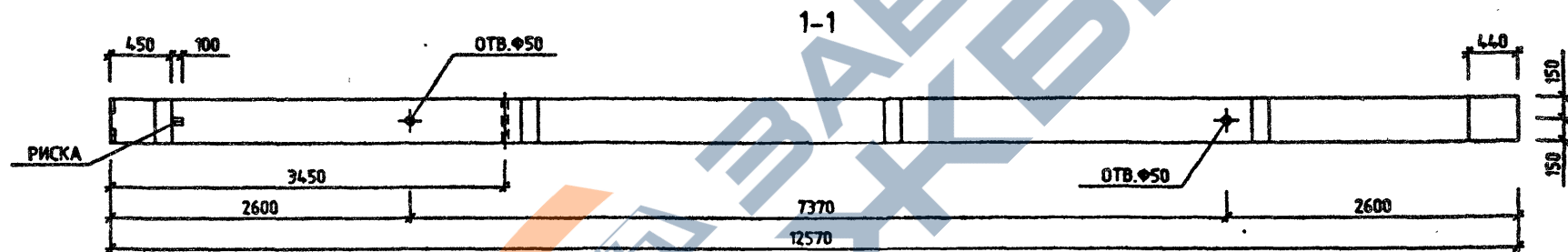
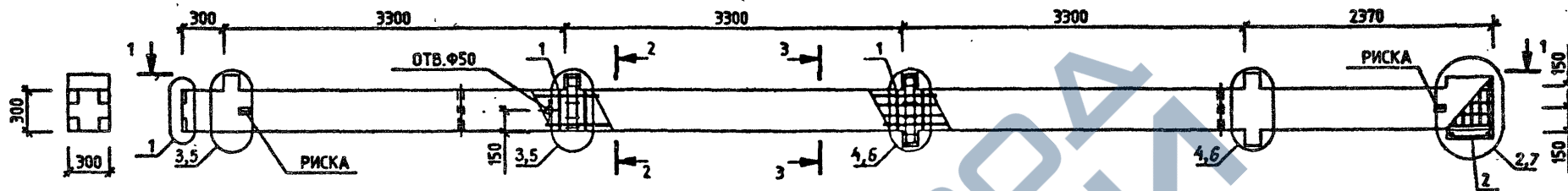
<https://zavodjbi.com/>

САПР  
КиевЗНИИЭП

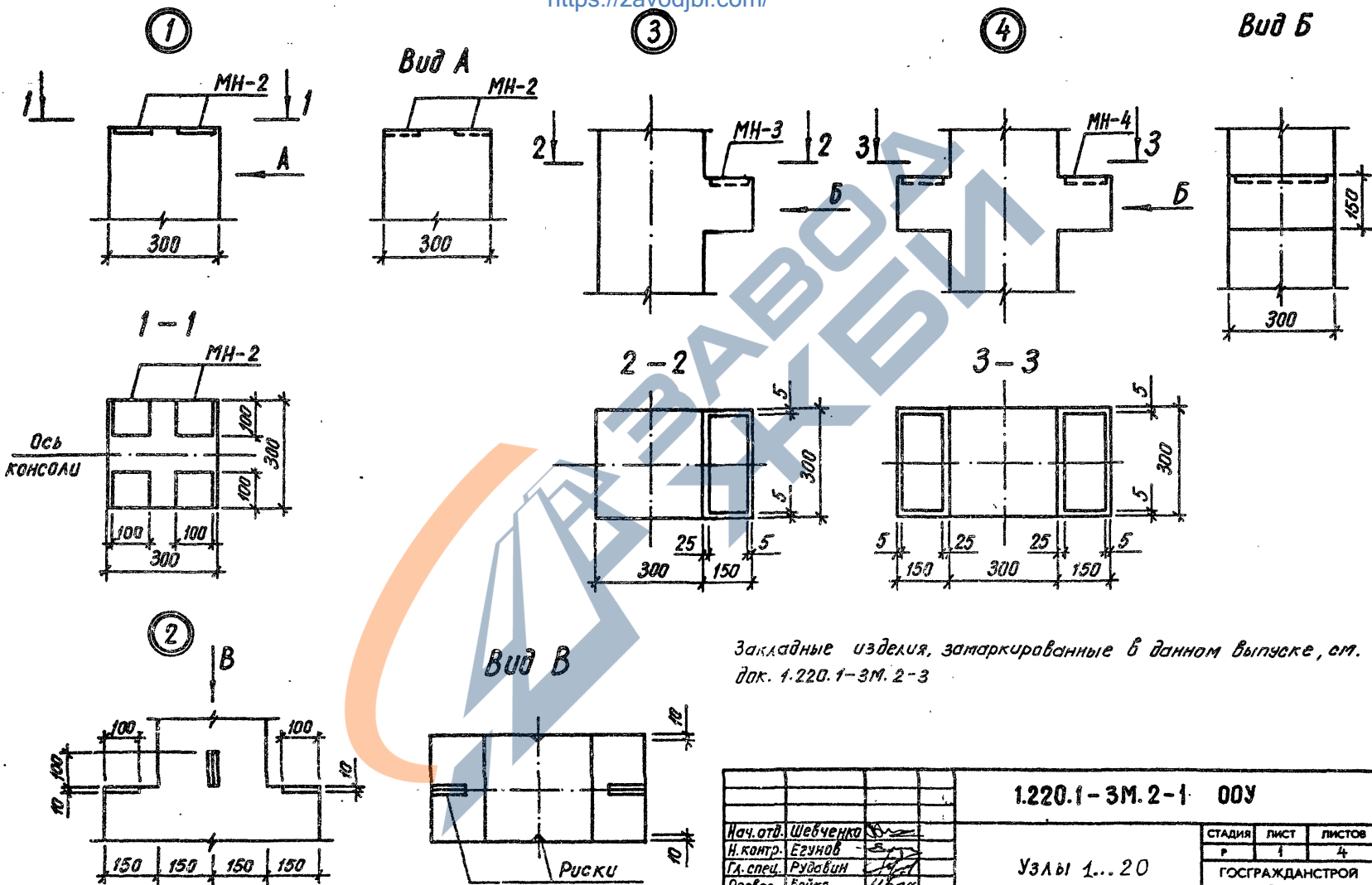
ИЗВ № ПОДТ  
ПОДП. И ДАТА  
ВЛАД. ИНИЦ.

<https://zavodjbi.com/>

ЛИСТ

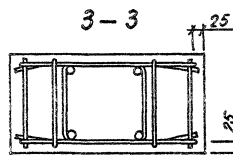
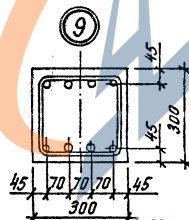
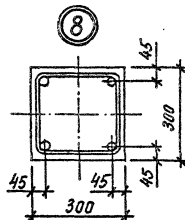
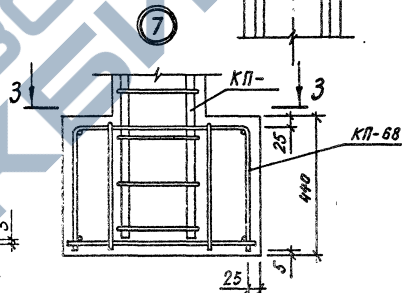
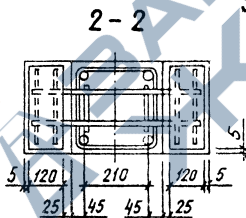
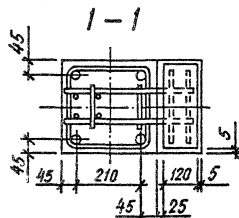
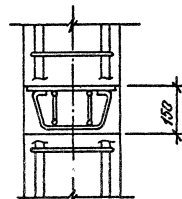
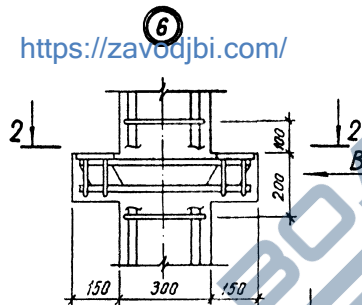
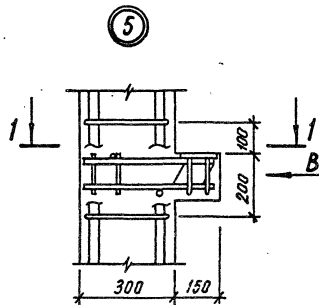


				<b>1.220.1-3М.2-1 29СБ</b>		
				<b>КОЛОННА</b>		
				КДФ4Т 333-40.6		
				СБОРОЧНЫЙ ЧЕРТЕЖ		
НАЧ.ОТД.	Брусан			СТАДИЯ	МАССА	МАСШТАБ
И.КОНТР.	Егунюв			Р	3349 КГ	-
ГЛ.СПЕЦ.	Ситник			ЛИСТ	ЛИСТОВ 1	
ПРОВЕРИЛ	Горохов			ГОСГРАЖДАНСТРОЙ		
РАЗРАБ.	Савченко			<b>КиевЗНИИЭП</b>		



Закладные изделия, замаркированные в данном выпуске, см. док. 1.220.1-3М.2-3

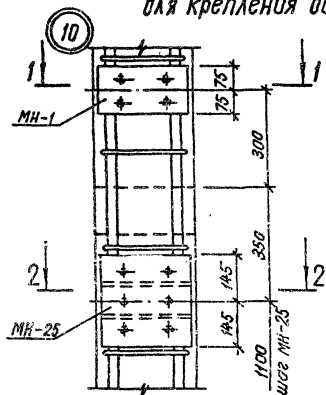
1.220.1-3М.2-1 00У		
Нач. отд. Шибченко	И. контр. Егунюв	Гл. спец. Рудавин
Провер. Войко	Разраб. Литвиненко	
Узлы 1...20		СТАДИЯ ЛИСТ ЛИСТОВ Р 1 4 ГОСГРАЖДАНСТРОЙ КиевЗНИИЭП



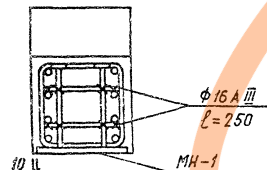
1. Перед установкой пространственного каркаса в опалубку колонны произвести укрепительную обрешку каркаса КП- и КП68 в соответствии с узлом 7.
2. Привязку КП- по длине колонны см. 1.220.1-3М.2-2 во узел 1.

Примеры установки дополнительных закладных изделий  
для крепления диафрагм <https://zavodjbi.com/>

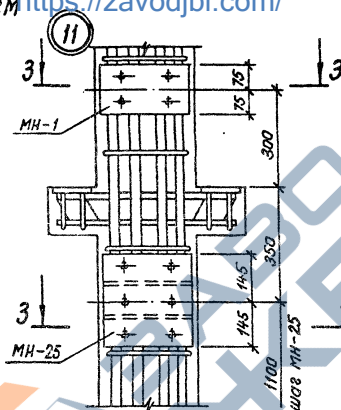
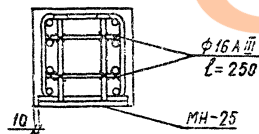
для крепления пристенных плит перекрытий



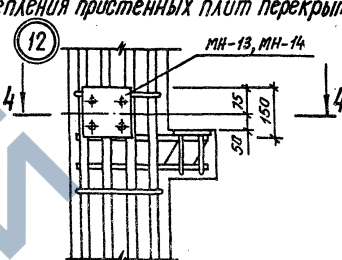
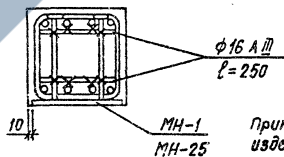
1-1



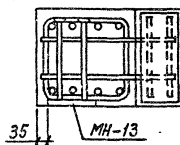
2-2



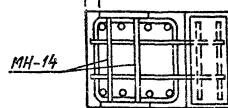
3-3



4-4



4-4



Примеры расположения дополнительных закладных изделий в колоннах см. 1.220.1-3М.0-1.1 20

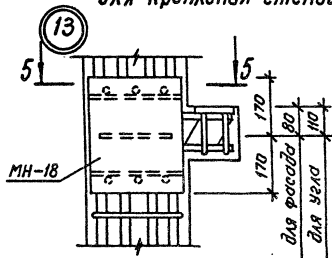
<https://zavodjbi.com/>

1.220.1-3М.2-1 00У

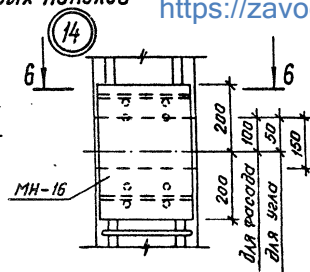
ЛИСТ  
3

23179 64  
ФОРМАТ А3

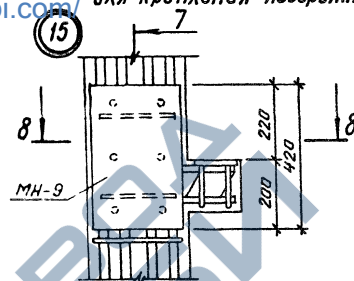
Примеры установки дополнительных закладных изделий  
для крепления стеновых панелей



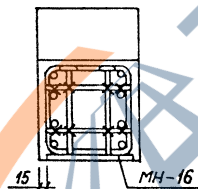
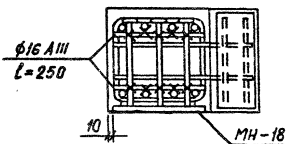
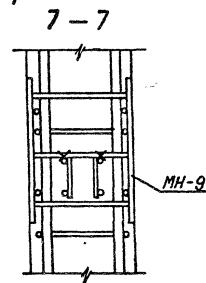
5 - 5



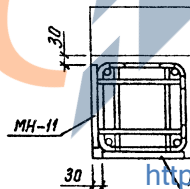
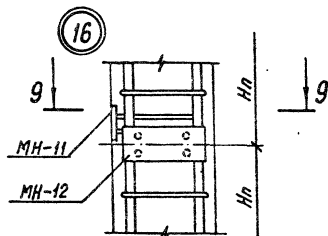
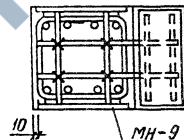
6 - 6



8 - 8



9 - 9



<https://zavodjbi.com/>

1. Дополнительные закладные изделия крепить к пространственному каркасу вязальной проволокой.
2. Примеры расположения дополнительных закладных изделий в колоннах см. 1.220.1-3М.В-1.1 20

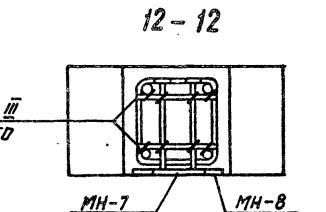
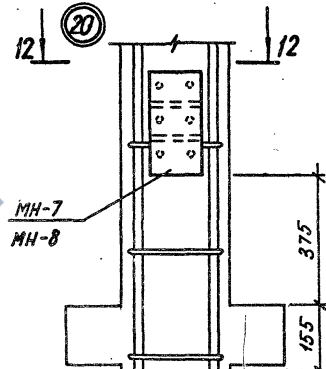
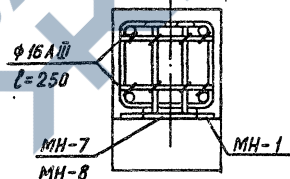
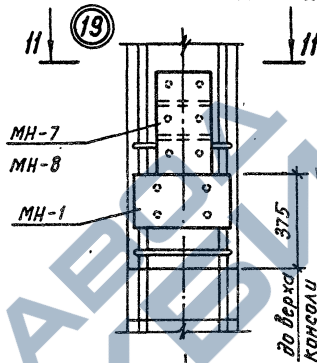
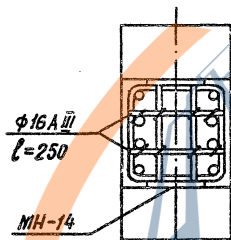
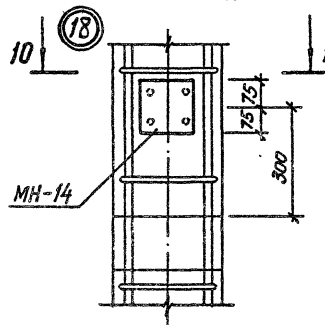
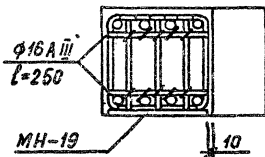
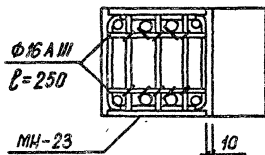
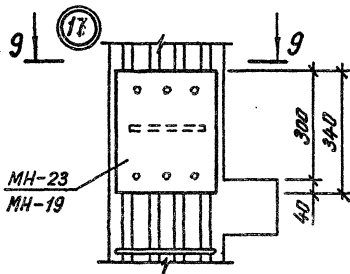
1.220.1-3М.2-1 009

ЛИСТ

4

23179 65  
ФОРМАТ А3

Примеры установки дополнительных закладных изделий для крепления  
обязочной балки <https://zavodjbi.com/> металлических связей



1. Крепление металлических связей см. 1.220.1-3М.6-1 узлы 53-55.
2. Примеры расположения дополнительных закладных изделий в колоннах см. 1.220.1-3М.0-1, 1 2В.

<https://zavodjbi.com/>

1.220.1-3М.2-1 00У

ЛИСТ  
5

23179-66  
ОФЛАТ А2

НАИМЕНОВАНИЕ	КОЛИЧЕСТВО НА МАРКУ																																																																											
	КО1С 3.33- 25.1	КО1С 3.33- 25.2	КД1С 3.33- 25.1	КД1С 3.33- 25.2	КО2С 3.33- 25.1	КО2С 3.33- 25.2	КО2С 3.33- 30.1	КО2С 3.33- 30.2	КД2С 3.33- 25.1	КД2С 3.33- 25.2	КД2С 3.33- 30.1	КД2С 3.33- 30.2																																																																
<b>ИЗДЕЛИЯ АРМАТУРНЫЕ</b>																																																																												
АРМАТУРА КЛАССА А-I ГОСТ 5781-82* $\Phi$ 6	3.996	3.996	3.996	3.996	6.438	6.438	6.438	6.438	6.438	6.438	6.438	6.438																																																																
<b>ИТОГО КЛАССА А-I</b>	3.996	3.996	3.996	3.996	6.438	6.438	6.438	6.438	6.438	6.438	6.438	6.438																																																																
АРМАТУРА КЛАССА А-III ГОСТ 5781-82* $\Phi$ 8	0.382	0.382	0.382	0.382	0.382	0.382	0.382	0.382	0.382	0.382	0.382	0.382																																																																
$\Phi$ 10	1.943	1.943	1.943	1.943	1.943	1.943	1.943	1.943	1.943	1.943	1.943	1.943																																																																
$\Phi$ 16	0.880	0.880	0.880	0.880	1.760	1.760	1.760	1.760	1.760	1.760	1.760	1.760																																																																
$\Phi$ 20	28.02	-	28.02	-	48.85	-	48.85	-	48.85	-	48.85	-																																																																
<b>ИТОГО КЛАССА А-III</b>	-	43.79	-	43.79	-	76.35	-	76.35	-	76.35	-	76.35																																																																
<b>ВСЕГО ИЗДЕЛИЙ АРМАТУРНЫХ</b>	31.23	47.00	31.23	47.00	52.94	80.43	52.94	80.43	52.94	80.43	52.94	80.43																																																																
	35.23	51.00	35.23	51.00	59.38	86.87	59.38	86.87	59.38	86.87	59.38	86.87																																																																
<b>ИЗДЕЛИЯ ЗАКЛАДНЫЕ</b>																																																																												
АРМАТУРА КЛАССА А-I ГОСТ 5781-82* $\Phi$ 8	0.400	0.400	0.800	0.800	0.800	0.800	0.800	0.800	1.600	1.600	1.600	1.600																																																																
<b>ИТОГО КЛАССА А-I</b>	0.400	0.400	0.800	0.800	0.800	0.800	0.800	0.800	1.600	1.600	1.600	1.600																																																																
1.220.1-3М.2-1 00РС																																																																												
<table border="1" style="width: 100%;"> <tr> <td>НАЧОТД</td><td>Брусан</td><td></td><td></td><td></td><td></td><td></td><td></td><td></td><td></td><td></td><td></td><td></td> </tr> <tr> <td>И КОМПР.</td><td>Егунов</td><td></td><td></td><td></td><td></td><td></td><td></td><td></td><td></td><td></td><td></td><td></td> </tr> <tr> <td>ГДСПЕЦ</td><td>Ситник</td><td></td><td></td><td></td><td></td><td></td><td></td><td></td><td></td><td></td><td></td><td></td> </tr> <tr> <td>ПРОВЕРИЛ</td><td>Горшков</td><td></td><td></td><td></td><td></td><td></td><td></td><td></td><td></td><td></td><td></td><td></td> </tr> <tr> <td>ИСПОЛНИЛ</td><td>Савченко</td><td></td><td></td><td></td><td></td><td></td><td></td><td></td><td></td><td></td><td></td><td></td> </tr> </table>												НАЧОТД	Брусан												И КОМПР.	Егунов												ГДСПЕЦ	Ситник												ПРОВЕРИЛ	Горшков												ИСПОЛНИЛ	Савченко											
НАЧОТД	Брусан																																																																											
И КОМПР.	Егунов																																																																											
ГДСПЕЦ	Ситник																																																																											
ПРОВЕРИЛ	Горшков																																																																											
ИСПОЛНИЛ	Савченко																																																																											
ВЕДОМОСТЬ РАСХОДА СТАЛИ НА ЭЛЕМЕНТ, КГ																																																																												
<table border="1" style="width: 100%;"> <tr> <td>СТАДИЯ</td><td>ЛИСТ</td><td>ЛИСТОВ</td> </tr> <tr> <td>Р</td><td>4</td><td>16</td> </tr> </table>												СТАДИЯ	ЛИСТ	ЛИСТОВ	Р	4	16																																																											
СТАДИЯ	ЛИСТ	ЛИСТОВ																																																																										
Р	4	16																																																																										
ГОСГРАЖДАНСТРОЯ КиевЗНИИЭП																																																																												
ФОРМАТ А4																																																																												

НАИМЕНОВАНИЕ	КОЛИЧЕСТВО НА МАРКУ																
	КО1С 3.33- 25.1	КО1С 3.33- 25.2	КД1С 3.33- 25.1	КД1С 3.33- 25.2	КО2С 3.33- 25.1	КО2С 3.33- 25.2	КО2С 3.33- 30.1	КО2С 3.33- 30.2	КД2С 3.33- 25.1	КД2С 3.33- 25.2	КД2С 3.33- 30.1	КД2С 3.33- 30.2					
А-III ГОСТ 5781-82* $\Phi$ 10	0.320	0.320	-	-	0.640	0.640	0.640	0.640	-	-	-	-					
$\Phi$ 12	0.340	0.340	0.340	0.340	0.680	0.680	0.680	0.680	0.680	0.680	0.680	0.680					
$\Phi$ 16	1.280	1.280	1.280	1.280	1.280	1.280	1.280	1.280	1.280	1.280	1.280	1.280					
$\Phi$ 20	2.000	2.000	2.760	2.760	4.000	4.000	4.000	4.000	5.520	5.520	5.520	5.520					
$\Phi$ 25	3.160	3.160	4.400	4.400	6.320	6.320	6.320	6.320	8.800	8.800	8.800	8.800					
<b>ИТОГО КЛАССА А-III</b>	7.100	7.100	8.780	8.780	12.92	12.92	12.92	12.92	16.28	16.28	16.28	16.28					
ПРОКАТ МАРКИ 09Г2 ГОСТ 103-76* -10Х75	0.960	0.960	1.920	1.920	1.920	1.920	1.920	1.920	3.840	3.840	3.840	3.840					
-10Х100	3.120	3.120	3.120	3.120	3.120	3.120	3.120	3.120	3.120	3.120	3.120	3.120					
-10Х120	2.730	2.730	5.460	5.460	5.460	5.460	5.460	5.460	10.92	10.92	10.92	10.92					
<b>ИТОГО ГОСТ 103-76*</b>	6.810	6.810	10.50	10.50	10.50	10.50	10.50	10.50	17.88	17.88	17.88	17.88					
<b>ИТОГО МАРКИ 09Г2</b>	6.810	6.810	10.50	10.50	10.50	10.50	10.50	10.50	17.88	17.88	17.88	17.88					
<b>ВСЕГО ИЗДЕЛИЙ ЗАКЛАДНЫХ</b>	14.31	14.31	20.08	20.08	24.22	24.22	24.22	24.22	35.76	35.76	35.76	35.76					
<b>ОБЩИЙ РАСХОД</b>	49.54	65.31	55.31	71.08	83.60	111.1	83.60	111.1	95.14	122.6	95.14	122.6					
1.220.1-3М.2-1 00РС																	
<table border="1" style="width: 100%;"> <tr> <td>САПР</td><td>ОПЕРАТОР</td><td>АНУВАРЬ</td> </tr> <tr> <td>КиевЗНИИЭП</td><td>СИСТЕМЫ</td><td>Скубен</td> </tr> </table>												САПР	ОПЕРАТОР	АНУВАРЬ	КиевЗНИИЭП	СИСТЕМЫ	Скубен
САПР	ОПЕРАТОР	АНУВАРЬ															
КиевЗНИИЭП	СИСТЕМЫ	Скубен															
<table border="1" style="width: 100%;"> <tr> <td>ЛИСТ</td> </tr> <tr> <td>2</td> </tr> </table>												ЛИСТ	2				
ЛИСТ																	
2																	

23179 67

НАИМЕНОВАНИЕ	КОЛИЧЕСТВО НА МАРКУ											
	К2С 3 .33-2 5.1	К2С 3 .33-2 5.2	К2С 3 .33-3 0.1	К2С 3 .33-3 0.2	К03С 3.33- 25.2	К03С 3.33- 25.3	К03С 3.33- 30.1	К03С 3.33- 30.2	К03С 3.33- 30.3	К03С 3.33- 40.2	КД3С 3.33- 25.2	КД3С 3.33- 25.3
<b>ИЗДЕЛИЯ АРМАТУРНЫЕ</b>												
А-І АРМАТУРА КЛАССА ГОСТ 5781-82* Φ6	6.438	6.438	6.438	6.438	8.880	-	8.880	8.880	-	8.880	8.880	-
Φ8	-	-	-	-	-	16.44	-	-	16.44	-	-	16.44
ИТОГО КЛАССА А-І	6.438	6.438	6.438	6.438	8.880	16.44	8.880	8.880	16.44	8.880	8.880	16.44
А-ІІІ ГОСТ 5781-82* Φ6	0.382	0.382	0.382	0.382	0.382	0.382	0.382	0.382	0.382	0.382	0.382	0.382
Φ8	1.943	1.943	1.943	1.943	1.943	1.943	1.943	1.943	1.943	1.943	1.943	1.943
Φ10	1.760	1.760	1.760	1.760	2.640	2.640	2.640	2.640	2.640	2.640	2.640	2.640
Φ16	48.85	-	48.85	-	-	-	69.68	-	-	-	-	-
Φ20	-	76.35	-	76.35	108.9	-	-	108.9	-	108.9	108.9	-
Φ25	-	-	-	-	-	170.1	-	-	170.1	-	-	170.1
ИТОГО КЛАССА А-ІІІ	52.94	80.43	52.94	80.43	113.9	175.1	74.65	113.9	175.1	113.9	113.9	175.1
ВСЕГО ИЗДЕЛИЙ АРМАТУРНЫХ	59.38	86.87	59.38	86.87	122.7	191.5	83.53	122.7	191.5	122.7	122.7	191.5
<b>ИЗДЕЛИЯ ЗАКЛАДНЫЕ</b>												
А-І АРМАТУРА КЛАССА ГОСТ 5781-82* Φ8	-	-	-	-	1.200	1.200	1.200	1.200	1.200	1.200	2.400	2.400
ИТОГО КЛАССА А-І	-	-	-	-	1.200	1.200	1.200	1.200	1.200	1.200	2.400	2.400
А-ІІІ ГОСТ 5781-82* Φ10	-	-	-	-	0.960	0.960	0.960	0.960	0.960	0.960	-	-
Φ12	-	-	-	-	1.020	1.020	1.020	1.020	1.020	1.020	1.020	1.020
Φ16	1.280	1.280	1.280	1.280	1.280	1.280	1.280	1.280	1.280	1.280	1.280	1.280
Φ20	-	-	-	-	6.000	6.000	6.000	6.000	6.000	6.000	8.280	8.280
1.220.1-3М.2-1 00РС												ЛИСТ 3

ФОРМАТ А4

НАИМЕНОВАНИЕ	КОЛИЧЕСТВО НА МАРКУ											
	К2С 3 .33-2 5.1	К2С 3 .33-2 5.2	К2С 3 .33-3 0.1	К2С 3 .33-3 0.2	К03С 3.33- 25.2	К03С 3.33- 25.3	К03С 3.33- 30.1	К03С 3.33- 30.2	К03С 3.33- 30.3	К03С 3.33- 40.2	КД3С 3.33- 25.2	КД3С 3.33- 25.3
Φ25	-	-	-	-	9.480	9.480	9.480	9.480	9.480	9.480	13.20	13.20
ИТОГО КЛАССА А-ІІІ	1.280	1.280	1.280	1.280	18.74	18.74	18.74	18.74	18.74	18.74	23.78	23.78
ПРОКАТ МАРКИ 09Г2 ГОСТ 103-76* -10Х75	-	-	-	-	2.880	2.880	2.880	2.880	2.880	2.880	5.760	5.760
-10Х100	3.120	3.120	3.120	3.120	3.120	3.120	3.120	3.120	3.120	3.120	3.120	3.120
-10Х120	-	-	-	-	8.190	8.190	8.190	8.190	8.190	8.190	16.38	16.38
ИТОГО ГОСТ 103-76*	3.120	3.120	3.120	3.120	14.19	14.19	14.19	14.19	14.19	14.19	25.26	25.26
ИТОГО МАРКИ 09Г2	3.120	3.120	3.120	3.120	14.19	14.19	14.19	14.19	14.19	14.19	25.26	25.26
ВСЕГО ИЗДЕЛИЙ ЗАКЛАДНЫХ	4.400	4.400	4.400	4.400	34.13	34.13	34.13	34.13	34.13	34.13	51.44	51.44
ОБЩИЙ РАСХОД	63.78	91.27	63.78	91.27	156.9	225.7	117.7	156.9	225.7	156.9	174.2	243.0
1.220.1-3М.2-1 00РС												ЛИСТ 4

23179 68

НАИМЕНОВАНИЕ	КОЛИЧЕСТВО НА МАРКУ											
	КДЭС 3.33- 30.1	КДЭС 3.33- 30.2	КДЭС 3.33- 30.3	КДЭС 3.33- 40.2	КЭС 3 .33-2 5.2	КЭС 3 .33-2 5.3	КЭС 3 .33-3 0.2	КЭС 3 .33-3 0.3	КЭС 3 .33-4 0.2	КДЭС 3.33- 40.4	КДЭС 3.33- 25.2	КДЭС 3.33- 30.2
<b>ИЗДЕЛИЯ АРМАТУРНЫЕ</b>												
<b>АРМАТУРА КЛАССА</b>												
А-І ГOST 5781-82*	8.880	8.880	-	8.880	8.880	16.44	8.880	16.44	8.880	8.880	8.880	8.880
Φ6	-	-	16.44	-	-	-	-	-	-	-	-	-
Φ8	8.880	8.880	16.44	8.880	8.880	16.44	8.880	16.44	8.880	8.880	8.880	8.880
<b>ИТОГО КЛАССА А-І</b>	<b>8.880</b>	<b>8.880</b>	<b>16.44</b>	<b>8.880</b>	<b>8.880</b>	<b>16.44</b>	<b>8.880</b>	<b>16.44</b>	<b>8.880</b>	<b>8.880</b>	<b>8.880</b>	<b>8.880</b>
А-Ш ГOST 5781-82*	0.382	0.382	0.382	0.382	0.382	0.382	0.382	0.382	0.382	0.382	0.382	0.382
Φ6	1.943	1.943	1.943	1.943	1.943	1.943	1.943	1.943	1.943	1.943	1.943	1.943
Φ8	2.640	2.640	2.640	2.640	2.640	2.640	2.640	2.640	2.640	2.640	2.640	2.640
Φ10	69.68	-	-	-	-	-	-	-	69.68	-	-	-
Φ16	-	108.9	-	108.9	108.9	-	108.9	-	108.9	79.70	108.9	108.9
Φ20	-	-	170.1	-	-	170.1	-	170.1	-	-	-	-
Φ25	-	-	-	-	-	-	-	-	-	-	-	-
<b>ИТОГО КЛАССА А-Ш</b>	<b>74.65</b>	<b>113.9</b>	<b>175.1</b>	<b>113.9</b>	<b>113.9</b>	<b>175.1</b>	<b>113.9</b>	<b>175.1</b>	<b>113.9</b>	<b>154.3</b>	<b>113.9</b>	<b>113.9</b>
<b>ВСЕГО ИЗДЕЛИЙ АРМАТУРНЫХ</b>	<b>83.53</b>	<b>122.7</b>	<b>191.5</b>	<b>122.7</b>	<b>122.7</b>	<b>191.5</b>	<b>122.7</b>	<b>191.5</b>	<b>122.7</b>	<b>163.2</b>	<b>122.7</b>	<b>122.7</b>
<b>ИЗДЕЛИЯ ЗАКЛАДНЫЕ</b>												
<b>АРМАТУРА КЛАССА</b>												
А-І ГOST 5781-82*	2.400	2.400	2.400	2.400	-	-	-	-	-	2.400	2.000	2.000
Φ8	2.400	2.400	2.400	2.400	-	-	-	-	-	2.400	2.000	2.000
<b>ИТОГО КЛАССА А-І</b>	<b>2.400</b>	<b>2.400</b>	<b>2.400</b>	<b>2.400</b>	<b>-</b>	<b>-</b>	<b>-</b>	<b>-</b>	<b>-</b>	<b>2.400</b>	<b>2.000</b>	<b>2.000</b>
А-Ш ГOST 5781-82*	-	-	-	-	-	-	-	-	-	-	0.320	0.320
Φ10	-	-	-	-	-	-	-	-	-	-	-	-
Φ12	1.020	1.020	1.020	1.020	-	-	-	-	-	1.020	1.020	1.020
Φ16	1.280	1.280	1.280	1.280	1.280	1.280	1.280	1.280	1.280	1.280	1.280	1.280
Φ20	8.280	8.280	8.280	8.280	-	-	-	-	-	8.280	7.520	7.520
1.220.1-3М.2-1 00РС												

ИМЕННО ПОДП	ПОДПИСЬ И ДАТА	ВЗАМ ИМЕННО	КОЛИЧЕСТВО НА МАРКУ											
			КДЭС 3.33- 30.1	КДЭС 3.33- 30.2	КДЭС 3.33- 30.3	КДЭС 3.33- 40.2	КЭС 3 .33-2 5.2	КЭС 3 .33-2 5.3	КЭС 3 .33-3 0.2	КЭС 3 .33-3 0.3	КЭС 3 .33-4 0.2	КДЭС 3.33- 40.4	КДЭС 3.33- 25.2	КДЭС 3.33- 30.2
<b>ИТОГО КЛАССА А-Ш</b>														
Φ25	13.20	13.20	13.20	13.20	-	-	-	-	-	-	13.20	11.96	11.96	
<b>ИТОГО КЛАССА А-Ш</b>	<b>23.78</b>	<b>23.78</b>	<b>23.78</b>	<b>23.78</b>	<b>1.280</b>	<b>1.280</b>	<b>1.280</b>	<b>1.280</b>	<b>1.280</b>	<b>1.280</b>	<b>23.78</b>	<b>22.10</b>	<b>22.10</b>	
<b>ПРОКАТ МАРКИ 09Г2</b>														
ГOST 103-76*	5.760	5.760	5.760	5.760	-	-	-	-	-	5.760	4.800	4.800		
-10Х75	3.120	3.120	3.120	3.120	3.120	3.120	3.120	3.120	3.120	3.120	3.120	3.120		
-10Х100	16.38	16.38	16.38	16.38	-	-	-	-	-	16.38	13.65	13.65		
-10Х120	25.26	25.26	25.26	25.26	3.120	3.120	3.120	3.120	3.120	25.26	21.57	21.57		
<b>ИТОГО ГOST 103-76*</b>	<b>25.26</b>	<b>25.26</b>	<b>25.26</b>	<b>25.26</b>	<b>3.120</b>	<b>3.120</b>	<b>3.120</b>	<b>3.120</b>	<b>3.120</b>	<b>25.26</b>	<b>21.57</b>	<b>21.57</b>		
<b>ИТОГО МАРКИ 09Г2</b>	<b>25.26</b>	<b>25.26</b>	<b>25.26</b>	<b>25.26</b>	<b>3.120</b>	<b>3.120</b>	<b>3.120</b>	<b>3.120</b>	<b>3.120</b>	<b>25.26</b>	<b>21.57</b>	<b>21.57</b>		
<b>ВСЕГО ИЗДЕЛИЙ ЗАКЛАДНЫХ</b>	<b>51.44</b>	<b>51.44</b>	<b>51.44</b>	<b>51.44</b>	<b>4.400</b>	<b>4.400</b>	<b>4.400</b>	<b>4.400</b>	<b>4.400</b>	<b>51.44</b>	<b>45.67</b>	<b>45.67</b>		
<b>ОБЩИЙ РАСХОД</b>	<b>195.0</b>	<b>174.2</b>	<b>243.0</b>	<b>174.2</b>	<b>127.1</b>	<b>195.9</b>	<b>127.1</b>	<b>195.9</b>	<b>127.1</b>	<b>214.7</b>	<b>168.4</b>	<b>168.4</b>		
1.220.1-3М.2-1 00РС														

23179 69

НАИМЕНОВАНИЕ	КОЛИЧЕСТВО НА МАРКУ											
	КДФЭС 3.33 -25.2	КДФЭС 3.33 -30.2	КОФЭС 3.33 -25.2	КОФЭС 3.33 -30.2	КДФФЗ С 3.3 3-25. 2	КДФФЗ С 3.3 3-30. 2	КД1Т 3.33- 25.1	КД1Т 3.33- 25.2	КД2Т 3.33- 25.1	КД2Т 3.33- 25.2	КД2Т 3.33- 30.1	КД2Т 3.33- 30.2
<b>ИЗДЕЛИЯ АРМАТУРНЫЕ</b>												
АРМАТУРА КЛАССА А-I ГОСТ 5781-82* Φ6	8.880	8.880	8.880	8.880	8.880	8.880	2.886	2.886	5.328	5.328	5.328	5.328
<b>ИТОГО КЛАССА А-I</b>	8.880	8.880	8.880	8.880	8.880	8.880	2.886	2.886	5.328	5.328	5.328	5.328
А-III ГОСТ 5781-82* Г6	0.382	0.382	0.382	0.382	0.382	0.382	0.382	0.382	0.382	0.382	0.382	0.382
Φ8	1.943	1.943	1.943	1.943	1.943	1.943	1.943	1.943	1.943	1.943	1.943	1.943
Φ10	2.640	2.640	2.640	2.640	2.640	2.640	0.880	0.880	1.760	1.760	1.760	1.760
Φ16	-	-	-	-	-	-	16.66	-	37.49	-	37.49	-
Φ20	108.9	108.9	108.9	108.9	108.9	108.9	-	26.04	-	58.59	-	58.59
<b>ИТОГО КЛАССА А-III</b>	113.9	113.9	113.9	113.9	113.9	113.9	19.87	29.25	41.58	62.68	41.58	62.68
<b>ВСЕГО ИЗДЕЛИЙ АРМАТУРНЫХ</b>	122.7	122.7	122.7	122.7	122.7	122.7	22.75	32.13	46.91	68.00	46.91	68.00
<b>ИЗДЕЛИЯ ЗАКЛАДНЫЕ</b>												
АРМАТУРА КЛАССА А-I ГОСТ 5781-82* Φ8	1.600	1.600	0.400	0.400	0.800	0.800	0.800	0.800	1.600	1.600	1.600	1.600
<b>ИТОГО КЛАССА А-I</b>	1.600	1.600	0.400	0.400	0.800	0.800	0.800	0.800	1.600	1.600	1.600	1.600
А-III ГОСТ 5781-82* Φ10	0.640	0.640	0.320	0.320	-	-	-	-	-	-	-	-
Φ12	1.020	1.020	0.340	0.340	0.340	0.340	0.340	0.340	0.680	0.680	0.680	0.680
Φ16	1.280	1.280	1.280	1.280	1.280	1.280	1.280	1.280	1.280	1.280	1.280	1.280
Φ20	6.760	6.760	2.000	2.000	2.760	2.760	2.760	2.760	5.520	5.520	5.520	5.520
Φ25	10.72	10.72	3.160	3.160	4.400	4.400	4.400	4.400	8.800	8.800	3.800	8.800
<b>ИТОГО КЛАССА А-III</b>	20.42	20.42	7.100	7.100	8.780	8.780	8.780	8.780	16.28	16.28	16.28	16.28
1.220.1-3М.2-1 00РС												
											ЛИСТ 7	

ФОРМАТ А4

ИНВ.№ ПОДЛ	ПОДПИСЬ И ДАТА	ВЗАМ ИНВ.№	КОЛИЧЕСТВО НА МАРКУ											
			КДФЭС 3.33 -25.2	КДФЭС 3.33 -30.2	КОФЭС 3.33 -25.2	КОФЭС 3.33 -30.2	КДФФЗ С 3.3 3-25. 2	КДФФЗ С 3.3 3-30. 2	КД1Т 3.33- 25.1	КД1Т 3.33- 25.2	КД2Т 3.33- 25.1	КД2Т 3.33- 25.2	КД2Т 3.33- 30.1	КД2Т 3.33- 30.2
			<b>САПР</b> КиевЗНИИЭП											
									ОПЕРАТОР СИСТЕМЫ		ЛИХВАРЬ <i>Сухов</i>			
НАИМЕНОВАНИЕ														
ГОСТ ПРОКАТ МАРКИ 09Г2 ГОСТ 103-76* -10Х75 -10Х100 -10Х120			3.840	3.840	0.960	0.960	1.920	1.920	1.920	1.920	3.840	3.840	3.840	3.840
<b>ИТОГО ГОСТ 103-76*</b>			3.120	3.120	3.120	3.120	3.120	3.120	3.120	3.120	3.120	3.120	3.120	3.120
<b>ИТОГО МАРКИ 09Г2</b>			10.92	10.92	2.730	2.730	5.460	5.460	5.460	5.460	10.92	10.92	10.92	10.92
<b>ВСЕГО ИЗДЕЛИЙ ЗАКЛАДНЫХ</b>			17.88	17.88	6.810	6.810	10.50	10.50	10.50	10.50	17.88	17.88	17.88	17.88
<b>ОБЩИЙ РАСХОД</b>			39.90	39.90	14.31	14.31	20.98	20.98	20.98	20.98	35.76	35.76	35.76	35.76
			162.6	162.6	137.0	137.0	142.8	142.8	42.83	52.21	82.66	103.8	82.66	103.8
1.220.1-3М.2-1 00РС														
											ЛИСТ 8			

23179 70

НАИМЕНОВАНИЕ	КОЛИЧЕСТВО НА МАРКУ											
	КДЗТ- 3.33- 25.2	КДЗТ- 3.33- 25.3	КДЗТ- 3.33- 30.1	КДЗТ- 3.33- 30.2	КДЗТ- 3.33- 30.3	КДЗТ- 3.33- 40.2	КДЗТ- 3.33- 40.4	КОЗТ- 3.33- 25.2	КОЗТ- 3.33- 25.3	КОЗТ- 3.33- 30.1	КОЗТ- 3.33- 30.2	КОЗТ- 3.33- 30.3
<b>ИЗДЕЛИЯ АРМАТУРНЫЕ</b>												
АРМАТУРА КЛАССА А-I ГOST 5781-82*												
Φ6	7.770	-	7.770	7.770	-	7.770	7.770	7.770	-	7.770	7.770	-
Φ8	-	14.38	-	-	14.38	-	-	-	14.38	-	-	14.38
ИТОГО КЛАССА А-I	7.770	14.38	7.770	7.770	14.38	7.770	7.770	7.770	14.38	7.770	7.770	14.38
АРМАТУРА КЛАССА А-II ГOST 5781-82*												
Φ6	0.382	0.382	0.382	0.382	0.382	0.382	0.382	0.382	0.382	0.382	0.382	0.382
Φ8	1.943	1.943	1.943	1.943	1.943	1.943	1.943	1.943	1.943	1.943	1.943	1.943
Φ10	2.640	2.640	2.640	2.640	2.640	2.640	2.640	2.640	2.640	2.640	2.640	2.640
Φ16	-	-	58.32	-	-	-	-	-	58.32	-	-	-
Φ20	91.14	-	-	91.14	-	91.14	61.95	91.14	-	-	91.14	-
Φ25	-	142.4	-	-	142.4	-	-	-	142.4	-	-	142.4
ИТОГО КЛАССА А-II	96.11	147.4	63.29	96.11	147.4	96.11	125.2	96.11	147.4	63.29	96.11	147.4
ВСЕГО ИЗДЕЛИЙ АРМАТУРНЫХ	103.9	161.7	71.06	103.9	161.7	103.9	133.0	103.9	161.7	71.06	103.9	161.7
<b>ИЗДЕЛИЯ ЗАКЛАДНЫЕ</b>												
АРМАТУРА КЛАССА А-I ГOST 5781-82*												
Φ8	2.400	2.400	2.400	2.400	2.400	2.400	2.400	1.200	1.200	1.200	1.200	1.200
ИТОГО КЛАССА А-I	2.400	2.400	2.400	2.400	2.400	2.400	2.400	1.200	1.200	1.200	1.200	1.200
АРМАТУРА КЛАССА А-II ГOST 5781-82*												
Φ10	-	-	-	-	-	-	-	0.960	0.960	0.960	0.960	0.960
Φ12	1.020	1.020	1.020	1.020	1.020	1.020	1.020	1.020	1.020	1.020	1.020	1.020
Φ16	1.280	1.280	1.280	1.280	1.280	1.280	1.280	1.280	1.280	1.280	1.280	1.280
Φ20	8.280	8.280	8.280	8.280	8.280	8.280	8.280	6.000	6.000	6.000	6.000	6.000
ВСЕГО ИЗДЕЛИЙ ЗАКЛАДНЫХ	10.900	10.900	10.900	10.900	10.900	10.900	10.900	16.160	16.160	16.160	16.160	16.160
											ЛИСТ	
											9	

1.220.1-3M.2-1 00PC

ФОРМАТ А4

НАИМЕНОВАНИЕ	КОЛИЧЕСТВО НА МАРКУ											
	КДЗТ- 3.33- 25.2	КДЗТ- 3.33- 25.3	КДЗТ- 3.33- 30.1	КДЗТ- 3.33- 30.2	КДЗТ- 3.33- 30.3	КДЗТ- 3.33- 40.2	КДЗТ- 3.33- 40.4	КОЗТ- 3.33- 25.2	КОЗТ- 3.33- 25.3	КОЗТ- 3.33- 30.1	КОЗТ- 3.33- 30.2	КОЗТ- 3.33- 30.3
Φ25	13.20	13.20	13.20	13.20	13.20	13.20	13.20	9.480	9.480	9.480	9.480	9.480
ИТОГО КЛАССА А-II	23.78	23.78	23.78	23.78	23.78	23.78	23.78	18.74	18.74	18.74	18.74	18.74
ПРОКАТ МАРКИ 09Г2 ГOST 103-76*												
-10X75	5.760	5.760	5.760	5.760	5.760	5.760	5.760	2.880	2.880	2.880	2.880	2.880
-10X100	3.120	3.120	3.120	3.120	3.120	3.120	3.120	3.120	3.120	3.120	3.120	3.120
-10X120	16.38	16.38	16.38	16.38	16.38	16.38	16.38	8.190	8.190	8.190	8.190	8.190
ИТОГО ГOST 103-76*	25.26	25.26	25.26	25.26	25.26	25.26	25.26	14.19	14.19	14.19	14.19	14.19
ИТОГО МАРКИ 09Г2	25.26	25.26	25.26	25.26	25.26	25.26	25.26	14.19	14.19	14.19	14.19	14.19
ВСЕГО ИЗДЕЛИЙ ЗАКЛАДНЫХ	51.44	51.44	51.44	51.44	51.44	51.44	51.44	34.13	34.13	34.13	34.13	34.13
ОБЩИЙ РАСХОД	155.3	213.2	122.5	155.3	213.2	155.3	184.4	138.0	195.9	105.2	138.0	195.9
											ЛИСТ	
											10	

1.220.1-3M.2-1 00PC

ФОРМАТ А4

23179 71

НАИМЕНОВАНИЕ	КОЛИЧЕСТВО НА МАРКУ											
	КОЭТ	КЭТ 3	КЭТ 3	КЭТ 3	КЭТ 3	КЭТ 3	КЭТ 3	КЭТ 3	КЭТ 3	КЭТ 3	КЭТ 3	
	3.33-40.2	.33-25.2	.33-25.3	.33-20.1	.33-30.2	.33-30.3	.33-40.2	3.33-25.2	3.33-25.3	3.33-30.1	3.33-30.2	3.33-30.3
<b>ИЗДЕЛИЯ АРМАТУРНЫЕ</b>												
А-І АРМАТУРА КЛАССА ГОСТ 5781-82* Ø6	7.770	7.770	-	7.770	7.770	-	7.770	7.770	-	7.770	7.770	-
ИТОГО КЛАССА А-І	7.770	7.770	14.38	7.770	7.770	14.38	7.770	7.770	14.38	7.770	7.770	14.38
А-ІІ АРМАТУРА КЛАССА ГОСТ 5781-82* Ø6	0.382	0.382	0.382	0.382	0.382	0.382	0.382	0.382	0.382	0.382	0.382	0.382
Ø8	1.943	1.943	1.943	1.943	1.943	1.943	1.943	1.943	1.943	1.943	1.943	1.943
Ø10	2.640	2.640	2.640	2.640	2.640	2.640	2.640	2.640	2.640	2.640	2.640	2.640
Ø16	-	-	-	58.32	-	-	-	-	-	58.32	-	-
Ø20	91.14	91.14	-	-	91.14	-	91.14	91.14	-	-	91.14	-
Ø25	-	-	142.4	-	-	142.4	-	-	142.4	-	-	142.4
ИТОГО КЛАССА А-ІІ	96.11	96.11	147.4	63.29	96.11	147.4	96.11	96.11	147.4	63.29	96.11	147.4
<b>ВСЕГО ИЗДЕЛИЙ АРМАТУРНЫХ</b>	<b>103.9</b>	<b>103.9</b>	<b>161.7</b>	<b>71.06</b>	<b>103.9</b>	<b>161.7</b>	<b>103.9</b>	<b>103.9</b>	<b>161.7</b>	<b>71.06</b>	<b>103.9</b>	<b>161.7</b>
<b>ИЗДЕЛИЯ ЗАКЛАДНЫЕ</b>												
А-І АРМАТУРА КЛАССА ГОСТ 5781-82* Ø8	1.200	-	-	-	-	-	-	2.000	2.000	2.000	2.000	2.000
ИТОГО КЛАССА А-І	1.200	-	-	-	-	-	-	2.000	2.000	2.000	2.000	2.000
А-ІІ АРМАТУРА КЛАССА ГОСТ 5781-82* Ø10	0.960	-	-	-	-	-	-	0.320	0.320	0.320	0.320	0.320
Ø12	1.020	-	-	-	-	-	-	1.020	1.020	1.020	1.020	1.020
Ø16	1.280	1.280	1.280	1.280	1.280	1.280	1.280	1.280	1.280	1.280	1.280	1.280
Ø20	6.000	-	-	-	-	-	-	7.520	7.520	7.520	7.520	7.520

1.220.1-3М.2-1 00РС

ЛИСТ

11

ФОРМАТ А4

НАИМЕНОВАНИЕ	КОЛИЧЕСТВО НА МАРКУ											
	КОЭТ	КЭТ 3	КЭТ 3	КЭТ 3	КЭТ 3	КЭТ 3	КЭТ 3	КЭТ 3	КЭТ 3	КЭТ 3	КЭТ 3	
	3.33-40.2	.33-25.2	.33-25.3	.33-20.1	.33-30.2	.33-30.3	.33-40.2	3.33-25.2	3.33-25.3	3.33-30.1	3.33-30.2	3.33-30.3
Ø25	9.480	-	-	-	-	-	-	11.96	11.96	11.96	11.96	11.96
ИТОГО КЛАССА А-ІІ	18.74	1.280	1.280	1.280	1.280	1.280	1.280	22.10	22.10	22.10	22.10	22.10
ПРОКАТ МАРКИ 09Г2 ГОСТ 103-76*												
-10Х75	2.880	-	-	-	-	-	-	4.800	4.800	4.800	4.800	4.800
-10Х100	3.120	3.120	3.120	3.120	3.120	3.120	3.120	3.120	3.120	3.120	3.120	3.120
-10Х120	8.190	-	-	-	-	-	-	13.65	13.65	13.65	13.65	13.65
ИТОГО ГОСТ 103-76*	14.19	3.120	3.120	3.120	3.120	3.120	3.120	21.57	21.57	21.57	21.57	21.57
ИТОГО МАРКИ 09Г2	14.19	3.120	3.120	3.120	3.120	3.120	3.120	21.57	21.57	21.57	21.57	21.57
<b>ВСЕГО ИЗДЕЛИЙ ЗАКЛАДНЫХ</b>	<b>34.13</b>	<b>4.400</b>	<b>4.400</b>	<b>4.400</b>	<b>4.400</b>	<b>4.400</b>	<b>4.400</b>	<b>45.67</b>	<b>45.67</b>	<b>45.67</b>	<b>45.67</b>	<b>45.67</b>
<b>ОБЩИЙ РАСХОД</b>	<b>138.0</b>	<b>108.3</b>	<b>166.1</b>	<b>75.46</b>	<b>108.3</b>	<b>166.1</b>	<b>108.3</b>	<b>149.5</b>	<b>207.4</b>	<b>116.7</b>	<b>149.5</b>	<b>207.4</b>

1.220.1-3М.2-1 00РС

ЛИСТ

12

23179 72

<https://zavodjbi.com/>

НАИМЕНОВАНИЕ	КОЛИЧЕСТВО НА МАРКУ											
	КДМЭТ	КДФЭТ	КДФЭТ	КДМЭТ	КОФЭТ	КОФЭТ	КО4Т	КО4Т	КО4Т	КД4Т	КД4Т	КД4Т
	3.33 -40.2	3.33 -25.2	3.33 -30.2	3.33 -40.4	3.33 -25.2	3.33 -30.2	3.33 30.2	3.33 40.2	3.33 40.3	3.33 30.2	3.33 40.2	3.33 40.3
<b>ИЗДЕЛИЯ АРМАТУРНЫЕ</b>												
АРМАТУРА КЛАССА А-I ГOST 5781-82* Ф6	7.770	7.770	7.770	7.770	7.770	7.770	10.21	10.21	-	10.21	10.21	-
Ф8	-	-	-	-	-	-	-	-	18.90	-	-	18.90
<b>ИТОГО КЛАССА А-I</b>	<b>7.770</b>	<b>7.770</b>	<b>7.770</b>	<b>7.770</b>	<b>7.770</b>	<b>7.770</b>	<b>10.21</b>	<b>10.21</b>	<b>18.90</b>	<b>10.21</b>	<b>10.21</b>	<b>18.90</b>
А-III ГOST 5781-82* Ф6	0.382	0.382	0.382	0.382	0.382	0.382	0.382	0.382	0.382	0.382	0.382	0.382
Ф8	1.943	1.943	1.943	1.943	1.943	1.943	1.943	1.943	1.943	1.943	1.943	1.943
Ф10	2.640	2.640	2.640	2.640	2.640	2.640	3.520	3.520	3.520	3.520	3.520	3.520
Ф16	-	-	-	58.32	-	-	-	-	-	-	-	-
Ф20	91.14	91.14	91.14	61.95	91.14	91.14	123.7	123.7	-	123.7	123.7	-
Ф25	-	-	-	-	-	-	-	-	193.3	-	-	193.3
<b>ИТОГО КЛАССА А-III</b>	<b>96.11</b>	<b>96.11</b>	<b>96.11</b>	<b>125.2</b>	<b>96.11</b>	<b>96.11</b>	<b>129.5</b>	<b>129.5</b>	<b>199.1</b>	<b>129.5</b>	<b>129.5</b>	<b>199.1</b>
<b>ВСЕГО ИЗДЕЛИЙ АРМАТУРНЫХ</b>	<b>103.9</b>	<b>103.9</b>	<b>103.9</b>	<b>133.0</b>	<b>103.9</b>	<b>103.9</b>	<b>139.7</b>	<b>139.7</b>	<b>218.0</b>	<b>139.7</b>	<b>139.7</b>	<b>218.0</b>
<b>ИЗДЕЛИЯ ЗАКЛАДНЫЕ</b>												
АРМАТУРА КЛАССА А-I ГOST 5781-82* Ф8	2.000	1.600	1.600	1.600	0.400	0.400	1.600	1.600	1.600	3.200	3.200	3.200
<b>ИТОГО КЛАССА А-I</b>	<b>2.000</b>	<b>1.600</b>	<b>1.600</b>	<b>1.600</b>	<b>0.400</b>	<b>0.400</b>	<b>1.600</b>	<b>1.600</b>	<b>1.600</b>	<b>3.200</b>	<b>3.200</b>	<b>3.200</b>
А-III ГOST 5781-82* Ф10	0.320	0.640	0.640	0.640	0.320	0.320	1.280	1.280	1.280	-	-	-
Ф12	1.020	1.020	1.020	1.020	0.340	0.340	1.360	1.360	1.360	1.360	1.360	1.360
Ф16	1.280	1.280	1.280	1.280	1.280	1.280	1.280	1.280	1.280	1.280	1.280	1.280
Ф20	7.520	6.760	6.760	6.760	2.000	2.000	8.000	8.000	8.000	11.04	11.04	11.04

1.220.1-3М.2-1 00РС

Лист 13

ФОРМАТ А4

ИНВ. № ПОДЛ	ПОДПИСЬ И ДАТА	ВЗАМ ИНВ. №	КОЛИЧЕСТВО НА МАРКУ												
			КДМЭТ	КДФЭТ	КДФЭТ	КДМЭТ	КОФЭТ	КОФЭТ	КО4Т	КО4Т	КО4Т	КД4Т	КД4Т	КД4Т	
			3.33 -40.2	3.33 -25.2	3.33 -30.2	3.33 -40.4	3.33 -25.2	3.33 -30.2	3.33 30.2	3.33 40.2	3.33 40.3	3.33 30.2	3.33 40.2	3.33 40.3	
			Ф25	11.96	10.72	10.72	10.72	3.160	3.160	12.64	12.64	12.64	17.60	17.60	17.60
			<b>ИТОГО КЛАССА А-III</b>	<b>22.10</b>	<b>20.42</b>	<b>20.42</b>	<b>20.42</b>	<b>7.100</b>	<b>7.100</b>	<b>24.56</b>	<b>24.56</b>	<b>24.56</b>	<b>31.28</b>	<b>31.28</b>	<b>31.28</b>
			ПРОКАТ МАРКИ 09Г2 ГOST 103-76* -10X75	4.300	3.840	3.840	3.840	0.960	0.960	3.840	3.840	3.840	7.680	7.680	7.680
			-10X100	3.120	3.120	3.120	3.120	3.120	3.120	3.120	3.120	3.120	3.120	3.120	3.120
			-10X120	13.65	10.92	10.92	10.92	2.730	2.730	3.120	3.120	3.120	3.120	3.120	3.120
			<b>ИТОГО ГOST 103-76*</b>	<b>21.57</b>	<b>17.88</b>	<b>17.88</b>	<b>17.88</b>	<b>6.810</b>	<b>6.810</b>	<b>10.92</b>	<b>10.92</b>	<b>10.92</b>	<b>21.84</b>	<b>21.84</b>	<b>21.84</b>
			<b>ИТОГО МАРКИ 09Г2</b>	<b>21.57</b>	<b>17.88</b>	<b>17.88</b>	<b>17.88</b>	<b>6.810</b>	<b>6.810</b>	<b>17.88</b>	<b>17.88</b>	<b>17.88</b>	<b>32.64</b>	<b>32.64</b>	<b>32.64</b>
			<b>ВСЕГО ИЗДЕЛИЙ ЗАКЛАДНЫХ</b>	<b>45.67</b>	<b>39.90</b>	<b>39.90</b>	<b>39.90</b>	<b>14.31</b>	<b>14.31</b>	<b>44.04</b>	<b>44.04</b>	<b>44.04</b>	<b>67.12</b>	<b>67.12</b>	<b>67.12</b>
			<b>ОБЩИЙ РАСХОД</b>	<b>149.5</b>	<b>143.8</b>	<b>143.8</b>	<b>172.9</b>	<b>118.2</b>	<b>118.2</b>	<b>183.8</b>	<b>183.8</b>	<b>262.0</b>	<b>206.9</b>	<b>206.9</b>	<b>285.1</b>

1.220.1-3М.2-1 00РС

Лист 14

23179 73

НАИМЕНОВАНИЕ	КОЛИЧЕСТВО НА МАРКУ											
	КО4Т 3.33- 40.5	КД4Т 3.33- 40.5	КО4Т 3.33- 40.6	КД4Т 3.33- 40.6	К4Т 3 0.33-3 0.2	К4Т 3 0.33-4 0.3	КДМ4Т 3.33 -30.2	КДМ4Т 3.33 -40.2	КДМ4Т 3.33 -40.3	К4Т 3 0.33-4 0.5	КДМ4Т 3.33 -40.5	
<b>ИЗДЕЛИЯ АРМАТУРНЫЕ</b>												
АРМАТУРА КЛАССА А-I ГОСТ 5781-82*												
Ø6	10.21	10.21	-	-	10.21	10.21	-	10.21	10.21	-	10.21	10.21
Ø8	-	-	18.90	18.90	-	-	18.90	-	-	18.90	-	-
<b>ИТОГО КЛАССА А-I</b>	<b>10.21</b>	<b>10.21</b>	<b>18.90</b>	<b>18.90</b>	<b>10.21</b>	<b>10.21</b>	<b>18.90</b>	<b>10.21</b>	<b>10.21</b>	<b>18.90</b>	<b>10.21</b>	<b>10.21</b>
А-III ГОСТ 5781-82*												
Ø6	0.382	0.382	0.382	0.382	0.382	0.382	0.382	0.382	0.382	0.382	0.382	0.382
Ø8	1.943	1.943	1.943	1.943	1.943	1.943	1.943	1.943	1.943	1.943	1.943	1.943
Ø10	3.520	3.520	3.520	3.520	3.520	3.520	3.520	3.520	3.520	3.520	3.520	3.520
Ø16	158.3	158.3	-	-	-	-	-	-	-	-	158.3	158.3
Ø20	-	-	123.7	123.7	123.7	123.7	-	123.7	123.7	-	-	-
Ø25	-	-	-	-	-	-	193.3	-	-	193.3	-	-
Ø28	-	-	121.4	121.4	-	-	-	-	-	-	-	-
<b>ИТОГО КЛАССА А-III</b>	<b>164.1</b>	<b>164.1</b>	<b>251.0</b>	<b>251.0</b>	<b>129.5</b>	<b>129.5</b>	<b>199.1</b>	<b>129.5</b>	<b>129.5</b>	<b>199.1</b>	<b>164.1</b>	<b>164.1</b>
<b>ВСЕГО ИЗДЕЛИЙ АРМАТУРНЫХ</b>	<b>174.4</b>	<b>174.4</b>	<b>269.9</b>	<b>269.9</b>	<b>139.7</b>	<b>139.7</b>	<b>218.0</b>	<b>139.7</b>	<b>139.7</b>	<b>218.0</b>	<b>174.4</b>	<b>174.4</b>
<b>ИЗДЕЛИЯ ЗАКЛАДНЫЕ</b>												
АРМАТУРА КЛАССА А-I ГОСТ 5781-82*												
Ø8	1.600	3.200	1.600	3.200	-	-	-	2.400	2.400	2.400	-	2.400
<b>ИТОГО КЛАССА А-I</b>	<b>1.600</b>	<b>3.200</b>	<b>1.600</b>	<b>3.200</b>	<b>-</b>	<b>-</b>	<b>-</b>	<b>2.400</b>	<b>2.400</b>	<b>2.400</b>	<b>-</b>	<b>2.400</b>
А-III ГОСТ 5781-82*												
Ø10	1.280	-	1.280	-	-	-	-	0.640	0.640	0.640	-	0.640
Ø12	1.360	1.360	1.360	1.360	-	-	-	1.360	1.360	1.360	-	1.360
Ø16	1.280	1.280	1.280	1.280	1.280	1.280	1.280	1.280	1.280	1.280	1.280	1.280
											ЛИСТ	
											15	

1.220.1-3М.2-1 00РС

ФОРМАТ А4

НАИМЕНОВАНИЕ	КОЛИЧЕСТВО НА МАРКУ											
	КО4Т 3.33- 40.5	КД4Т 3.33- 40.5	КО4Т 3.33- 40.6	КД4Т 3.33- 40.6	К4Т 3 0.33-3 0.2	К4Т 3 0.33-4 0.2	К4Т 3 0.33-4 0.3	КДМ4Т 3.33 -30.2	КДМ4Т 3.33 -40.2	КДМ4Т 3.33 -40.3	К4Т 3 0.33-4 0.5	КДМ4Т 3.33 -40.5
Ø20	8.000	11.04	8.000	11.04	-	-	-	9.520	9.520	9.520	-	9.520
Ø25	12.64	17.60	12.64	17.60	-	-	-	15.12	15.12	15.12	-	15.12
<b>ИТОГО КЛАССА А-III</b>	<b>24.56</b>	<b>31.28</b>	<b>24.56</b>	<b>31.28</b>	<b>1.280</b>	<b>1.280</b>	<b>1.280</b>	<b>27.92</b>	<b>27.92</b>	<b>27.92</b>	<b>1.280</b>	<b>27.92</b>
<b>ПРОКАТ МАРКИ 09Г2 ГОСТ 103-76*</b>												
-10Х75	3.840	7.680	3.840	7.680	-	-	-	5.760	5.760	5.760	-	5.760
-10Х100	3.120	3.120	3.120	3.120	3.120	3.120	3.120	3.120	3.120	3.120	3.120	3.120
-10Х120	10.92	21.84	10.92	21.84	-	-	-	16.38	16.38	16.38	-	16.38
<b>ИТОГО ГОСТ 103-76*</b>	<b>17.88</b>	<b>32.64</b>	<b>17.88</b>	<b>32.64</b>	<b>3.120</b>	<b>3.120</b>	<b>3.120</b>	<b>25.26</b>	<b>25.26</b>	<b>25.26</b>	<b>3.120</b>	<b>25.26</b>
<b>ИТОГО МАРКИ 09Г2 ВСЕГО ИЗДЕЛИЙ ЗАКЛАДНЫХ</b>	<b>17.88</b>	<b>32.64</b>	<b>17.88</b>	<b>32.64</b>	<b>3.120</b>	<b>3.120</b>	<b>3.120</b>	<b>25.26</b>	<b>25.26</b>	<b>25.26</b>	<b>3.120</b>	<b>25.26</b>
<b>44.04</b>	<b>67.12</b>	<b>44.04</b>	<b>67.12</b>	<b>4.400</b>	<b>4.400</b>	<b>4.400</b>	<b>55.58</b>	<b>55.58</b>	<b>55.58</b>	<b>4.400</b>	<b>55.58</b>	
<b>ОБЩИЙ РАСХОД</b>	<b>218.4</b>	<b>241.5</b>	<b>313.9</b>	<b>337.0</b>	<b>144.1</b>	<b>144.1</b>	<b>222.4</b>	<b>195.3</b>	<b>195.3</b>	<b>273.6</b>	<b>178.8</b>	<b>229.9</b>
											ЛИСТ	
											16	

САПР  
КиевЗНИИЭП

ОПЕРАТОР  
СИСТЕМЫ

ЛИХВАРЬ  
*Слихварь*

<https://zavodjbi.com/>

1.220.1-3М.2-1 00РС

23179 74

НАИМЕНОВАНИЕ	КОЛИЧЕСТВО НА МАРКУ											
	К4Т 3 0.6	КДМ4Т 3.33 -40.6	КОФ4Т 3.33 -30.2	КОФ4Т 3.33 -40.2	КОФ4Т 3.33 -40.3	КОФ4Т 3.33 -40.5	КОФ4Т 3.33 -40.6	КДФ4Т 3.33 -30.2	КДФ4Т 3.33 -40.2	КДФ4Т 3.33 -40.3	КДФ4Т 3.33 -40.5	КДФ4Т 3.33 -40.6
<b>ИЗДЕЛИЯ АРМАТУРНЫЕ</b>												
АРМАТУРА КЛАССА А-I ГОСТ 5781-82*												
Φ6	-	-	10.21	10.21	-	10.21	-	10.21	10.21	-	10.21	-
Φ8	18.90	18.90	-	-	18.90	-	18.90	-	18.90	-	18.90	18.90
<b>ИТОГО КЛАССА А-I</b>	<b>18.90</b>	<b>18.90</b>	<b>10.21</b>	<b>10.21</b>	<b>18.90</b>	<b>10.21</b>	<b>18.90</b>	<b>10.21</b>	<b>10.21</b>	<b>18.90</b>	<b>10.21</b>	<b>18.90</b>
АРМАТУРА КЛАССА А-III ГОСТ 5781-82*												
Φ6	0.382	0.382	0.382	0.382	0.382	0.382	0.382	0.382	0.382	0.382	0.382	0.382
Φ8	1.943	1.943	1.943	1.943	1.943	1.943	1.943	1.943	1.943	1.943	1.943	1.943
Φ10	3.520	3.520	3.520	3.520	3.520	3.520	3.520	3.520	3.520	3.520	3.520	3.520
Φ16	-	-	-	-	-	158.3	-	-	-	-	158.3	-
Φ20	123.7	123.7	123.7	123.7	-	-	123.7	123.7	123.7	-	-	123.7
Φ25	-	-	-	-	193.3	-	-	-	-	193.3	-	-
Φ28	121.4	121.4	-	-	-	-	121.4	-	-	-	-	121.4
<b>ИТОГО КЛАССА А-III</b>	<b>251.0</b>	<b>251.0</b>	<b>129.5</b>	<b>129.5</b>	<b>199.1</b>	<b>164.1</b>	<b>251.0</b>	<b>129.5</b>	<b>129.5</b>	<b>199.1</b>	<b>164.1</b>	<b>251.0</b>
<b>ВСЕГО ИЗДЕЛИЙ АРМАТУРНЫХ</b>	<b>269.9</b>	<b>269.9</b>	<b>139.7</b>	<b>139.7</b>	<b>218.0</b>	<b>174.4</b>	<b>269.9</b>	<b>139.7</b>	<b>139.7</b>	<b>218.0</b>	<b>174.4</b>	<b>269.9</b>
<b>ИЗДЕЛИЯ ЗАКЛАДНЫЕ</b>												
АРМАТУРА КЛАССА А-I ГОСТ 5781-82*												
Φ8	-	2.400	0.800	0.800	0.800	0.800	0.800	2.400	2.400	2.400	2.400	2.400
<b>ИТОГО КЛАССА А-I</b>	<b>-</b>	<b>2.400</b>	<b>0.800</b>	<b>0.800</b>	<b>0.800</b>	<b>0.800</b>	<b>0.800</b>	<b>2.400</b>	<b>2.400</b>	<b>2.400</b>	<b>2.400</b>	<b>2.400</b>
АРМАТУРА КЛАССА А-III ГОСТ 5781-82*												
Φ10	-	0.640	0.640	0.640	0.640	0.640	0.640	0.640	0.640	0.640	0.640	0.640
Φ12	-	1.360	0.680	0.680	0.680	0.680	0.680	1.360	1.360	1.360	1.360	1.360
Φ16	1.280	1.280	1.280	1.280	1.280	1.280	1.280	1.280	1.280	1.280	1.280	1.280
<b>ВСЕГО ИЗДЕЛИЙ ЗАКЛАДНЫХ</b>	<b>1.280</b>	<b>1.280</b>	<b>1.280</b>	<b>1.280</b>	<b>1.280</b>	<b>1.280</b>	<b>1.280</b>	<b>1.280</b>	<b>1.280</b>	<b>1.280</b>	<b>1.280</b>	<b>1.280</b>
											ЛМСТ	
											17	

1.220.1-3М.2-1 00РС

ФОРМАТ А4

ИНВ.№ ПОДЛ	ПОДПИСЬ И ДАТА	ВЗДМ ИНВ.№	САПР Киев-ЭНИИЭП					ОПЕРАТОР СИСТЕМ		АНИБАРЬ Сухан		
НАИМЕНОВАНИЕ	КОЛИЧЕСТВО НА МАРКУ											
	К4Т 3 0.6	КДМ4Т 3.33 -40.6	КОФ4Т 3.33 -30.2	КОФ4Т 3.33 -40.2	КОФ4Т 3.33 -40.3	КОФ4Т 3.33 -40.5	КОФ4Т 3.33 -40.6	КДФ4Т 3.33 -30.2	КДФ4Т 3.33 -40.2	КДФ4Т 3.33 -40.3	КДФ4Т 3.33 -40.5	КДФ4Т 3.33 -40.6
Φ20	-	9.520	4.000	4.000	4.000	4.000	4.000	9.520	9.520	9.520	9.520	9.520
Φ25	-	15.12	6.320	6.320	6.320	6.320	6.320	15.12	15.12	15.12	15.12	15.12
<b>ИТОГО КЛАССА А-III</b>	<b>1.280</b>	<b>27.92</b>	<b>12.92</b>	<b>12.92</b>	<b>12.92</b>	<b>12.92</b>	<b>12.92</b>	<b>27.92</b>	<b>27.92</b>	<b>27.92</b>	<b>27.92</b>	<b>27.92</b>
ПРОКАТ МАРКИ 09Г2 ГОСТ 103-76*												
-10X75	-	5.760	1.920	1.920	1.920	1.920	1.920	5.760	5.760	5.760	5.760	5.760
-10X100	3.120	3.120	3.120	3.120	3.120	3.120	3.120	3.120	3.120	3.120	3.120	3.120
-10X120	-	16.38	5.460	5.460	5.460	5.460	5.460	16.38	16.38	16.38	16.38	16.38
<b>ИТОГО ГОСТ 103-76*</b>	<b>3.120</b>	<b>25.26</b>	<b>10.50</b>	<b>10.50</b>	<b>10.50</b>	<b>10.50</b>	<b>10.50</b>	<b>25.26</b>	<b>25.26</b>	<b>25.26</b>	<b>25.26</b>	<b>25.26</b>
<b>ИТОГО МАРКИ 09Г2</b>	<b>3.120</b>	<b>25.26</b>	<b>10.50</b>	<b>10.50</b>	<b>10.50</b>	<b>10.50</b>	<b>10.50</b>	<b>25.26</b>	<b>25.26</b>	<b>25.26</b>	<b>25.26</b>	<b>25.26</b>
<b>ВСЕГО ИЗДЕЛИЙ ЗАКЛАДНЫХ</b>	<b>4.400</b>	<b>55.58</b>	<b>24.22</b>	<b>24.22</b>	<b>24.22</b>	<b>24.22</b>	<b>24.22</b>	<b>55.58</b>	<b>55.58</b>	<b>55.58</b>	<b>55.58</b>	<b>55.58</b>
<b>ОБЩИЙ РАСХОД</b>	<b>274.3</b>	<b>325.4</b>	<b>164.0</b>	<b>164.0</b>	<b>242.2</b>	<b>198.6</b>	<b>294.1</b>	<b>195.3</b>	<b>195.3</b>	<b>273.6</b>	<b>229.9</b>	<b>325.4</b>
											ЛМСТ	
											18	

https://zavodjbi.com/

1.220.1-3М.2-1 00РС

ФОРМАТ А4

23179 75

НАИМЕНОВАНИЕ	КОЛИЧЕСТВО НА МАРКУ											
	КОФ3С	КДФФ3	КД3Т	КО3Т	КДМ3Т	КОФ3Т	КО4Т	КД4Т	КДМ4Т	КОФ4Т	КДФ3Т	КДФ4Т
	3.33	3.3	3.33	3.33	3.33	3.33	3.33	3.33	3.33	3.33	3.33	3.33
	-40.7	3-40.7	40.7	40.7	-40.7	-40.7	40.7	40.7	-40.7	-40.7	-40.7	-40.7
<b>ИЗДЕЛИЯ АРМАТУРНЫЕ</b>												
АРМАТУРА КЛАССА А-I ГОСТ 5781-82* $\Phi 8$	16.44	16.44	14.38	14.38	14.38	14.38	18.90	18.90	18.90	18.90	14.38	18.90
ИТОГО КЛАССА А-I	16.44	16.44	14.38	14.38	14.38	14.38	18.90	18.90	18.90	18.90	14.38	18.90
А-III ГОСТ 5781-82* $\Phi 6$	0.382	0.382	0.382	0.382	0.382	0.382	0.382	0.382	0.382	0.382	0.382	0.382
$\Phi 8$	1.943	1.943	1.943	1.943	1.943	1.943	1.943	1.943	1.943	1.943	1.943	1.943
$\Phi 10$	2.640	2.640	2.640	2.640	2.640	2.640	3.520	3.520	3.520	3.520	2.640	3.520
$\Phi 28$	213.4	213.4	178.6	178.6	178.6	178.6	242.5	242.5	242.5	242.5	178.6	242.5
ИТОГО КЛАССА А-III	210.4	218.4	183.6	183.6	183.6	183.6	248.3	248.3	248.3	248.3	183.6	248.3
ВСЕГО ИЗДЕЛИЯ АРМАТУРНЫХ	234.8	234.8	198.0	198.0	198.0	198.0	267.2	267.2	267.2	267.2	198.0	267.2
<b>ИЗДЕЛИЯ ЗАКЛАДНЫЕ</b>												
АРМАТУРА КЛАССА А-I ГОСТ 5781-82* $\Phi 8$	0.400	0.800	2.400	1.200	2.000	0.400	1.600	3.200	2.400	0.800	1.600	2.400
ИТОГО КЛАССА А-I	0.400	0.800	2.400	1.200	2.000	0.400	1.600	3.200	2.400	0.800	1.600	2.400
А-III ГОСТ 5781-82* $\Phi 10$	0.320	-	-	0.960	0.320	0.320	1.280	-	0.640	0.640	0.640	0.640
$\Phi 12$	0.340	0.340	1.020	1.020	1.020	0.340	1.360	1.360	1.360	0.680	1.020	1.360
$\Phi 16$	1.280	1.280	1.280	1.280	1.280	1.280	1.280	1.280	1.280	1.280	1.280	1.280
$\Phi 20$	2.000	2.760	8.280	6.000	7.520	2.000	8.000	11.04	9.520	4.000	6.760	9.520
$\Phi 25$	3.160	4.400	13.20	9.480	11.96	3.160	12.64	17.60	15.12	6.320	10.72	15.12
ИТОГО КЛАССА А-III	7.100	8.780	23.78	18.74	22.10	7.100	24.56	31.28	27.92	12.92	20.42	27.92

I.220.I-3M.2-I OOPC

ЛИСТ

19

ФОРМАТ А4

НАИМЕНОВАНИЕ	КОЛИЧЕСТВО НА МАРКУ											
	КОФ3С	КДФФ3	КД3Т	КО3Т	КДМ3Т	КОФ3Т	КО4Т	КД4Т	КДМ4Т	КОФ4Т	КДФ3Т	КДФ4Т
	3.33	3.3	3.33	3.33	3.33	3.33	3.33	3.33	3.33	3.33	3.33	3.33
	-40.7	3-40.7	40.7	40.7	-40.7	-40.7	40.7	40.7	-40.7	-40.7	-40.7	-40.7
<b>ПРОКАТ МАРКИ 09Г2 ГОСТ 103-76*</b>												
-10X75	0.960	1.920	5.760	2.880	4.800	0.960	3.840	7.680	5.760	1.920	3.840	5.760
-10X100	3.120	3.120	3.120	3.120	3.120	3.120	3.120	3.120	3.120	3.120	3.120	3.120
-10X120	2.730	5.460	16.38	8.190	13.65	2.730	10.92	21.84	16.38	5.460	10.92	16.38
ИТОГО ГОСТ 103-76*	6.810	10.50	25.26	14.19	21.57	6.810	17.88	32.64	25.26	10.50	17.88	25.26
ИТОГО МАРКИ 09Г2	6.810	10.50	25.26	14.19	21.57	6.810	17.88	32.64	25.26	10.50	17.88	25.26
ВСЕГО ИЗДЕЛИЯ ЗАКЛАДНЫХ	14.31	20.08	51.44	34.13	45.67	14.31	44.04	67.12	55.58	24.22	39.90	55.58
ОБЩИЙ РАСХОД	249.1	254.8	249.4	232.1	243.6	212.3	311.3	334.3	322.8	291.4	237.9	322.8

https://zavodjbi.com/

I.220.I-3M.2-I OOPC

ЛИСТ

20

23179 76