

<https://zavodjbi.com/>

зам. вып. 0; 1 ÷ 3 сер. 1.412.1-6 (4-89)

**ТИПОВЫЕ КОНСТРУКЦИИ, ИЗДЕЛИЯ И УЗЛЫ ЗДАНИЙ И СООРУЖЕНИЙ**

**СЕРИЯ 1.412-3/79**

**МОНОЛИТНЫЕ ЖЕЛЕЗОБЕТОННЫЕ ФУНДАМЕНТЫ  
ПОД ТИПОВЫЕ КОЛОННЫ ПРЯМОУГОЛЬНОГО СЕЧЕНИЯ  
МНОГОЭТАЖНЫХ ПРОМЫШЛЕННЫХ ЗДАНИЙ**

**ВЫПУСК 2  
РАБОЧИЕ ЧЕРТЕЖИ**

16838-02  
ЦЕФА 422

<https://zavodjbi.com/>

ЦЕНТРАЛЬНЫЙ ИНСТИТУТ ТИПОВОГО ПРОЕКТИРОВАНИЯ  
ГОССТРОЯ СССР

Москва, А-445, Смольная ул. 22

Сдано в печать  1980 года

Заказ № 14073 Тираж 4.200 экз





№№ п/п	Обозначение	Наименование	Стр.
55	1.412-3/79-В.2	Фундамент Ф511-1	58
56	—	Фундаменты Ф511-1+Ф511-6	59
57	—	Фундамент Ф512/900-1	60
58	—	Фундаменты Ф512/900-1+Ф512/900-6	61
59	—	Фундамент Ф512/1200-2	62
60	—	Фундаменты Ф512/1200-2+Ф512/1200-6	63
61	—	Фундамент Ф513-2	64
62	—	Фундаменты Ф513-2+Ф513-6	65
63	—	Фундамент Ф514/900-1	66
64	—	Фундаменты Ф514/900-1+Ф514/900-6	67
65	—	Фундамент Ф514/1200-2	68
66	—	Фундаменты Ф514/1200-2+Ф514/1200-6	69
67	—	Фундамент Ф515/900-1	70
68	—	Фундаменты Ф515/900-1+Ф515/900-6	71
69	—	Фундамент Ф515/1200-2	72
70	—	Фундаменты Ф515/1200-2+Ф515/1200-6	73
71	—	Фундамент Ф516/900-1	74
72	—	Фундаменты Ф516/900-1+Ф516/900-6	75
73	—	Фундамент Ф516/1200-2	76
74	—	Фундаменты Ф516/1200-2+Ф516/1200-6	77
75	—	Фундамент Ф517-2	78
76	—	Фундаменты Ф517-2+Ф517-6	79
77	—	Фундамент Ф518-2	80
78	—	Фундаменты Ф518-2+Ф518-6	81
79	—	Фундамент Ф519-2	82
80	—	Фундаменты Ф519-2+Ф519-6	83
81	—	Фундаменты Ф513-1+Ф513-6	84

№№ п/п	Обозначение	Наименование	Стр.
82	1.412-3/79-В.2	Фундаменты Ф516-1+Ф516-6	85
83	—	Фундаменты Ф519-1+Ф519-6	86
84	—	Фундамент Ф5110-1	87
85	—	Фундаменты Ф5110-1+Ф5110-6	88
86	—	Фундамент Ф5111-1	89
87	—	Фундаменты Ф5111-1+Ф5111-6	90
88	—	Фундамент Ф5112-1	91
89	—	Фундаменты Ф5112-1+Ф5112-6	92
90	—	Фундамент Ф5113-1	93
91	—	Фундаменты Ф5113-1+Ф5113-6	94
92	—	Фундамент Ф5114-2	95
93	—	Фундаменты Ф5114-2+Ф5114-6	96
94	—	Фундамент Ф5115-2	97
95	—	Фундаменты Ф5115-2+Ф5115-6	98
96	—	Фундамент Ф5116-2	99
97	—	Фундаменты Ф5116-2+Ф5116-6	100
98	—	Фундамент Ф5117/500-1	101
99	—	Фундаменты Ф5117/500-1+Ф5117/500-6	102
100	—	Фундамент Ф5117/1200-2	103
101	—	Фундаменты Ф5117/1200-2+Ф5117/1200-6	104
102	—	Фундамент Ф5118-2	105
103	—	Фундаменты Ф5118-2+Ф5118-6	106
104	—	Фундамент Ф5119-2	107
105	—	Фундаменты Ф5119-2+Ф5119-6	108
106	—	Спецификация монтажной конструкции, выборка стены на один элемент.	109

## Пояснительная записка

<https://zavodjbi.com/>

### I. Общая часть

1. В настоящем выпуске 2 серии 1.412-3/79 разработаны рабочие чертежи железобетонных монолитных фундаментов на естественном основании под типовые колонны прямоугольного сечения по сериям ИИ-04, ИИ-20 и 1.420-Б для многоэтажных производственных зданий.

2. Чертежи фундаментов разработаны в форме листов-заготовок, подлежащих доработке при применении их в конкретном проекте. Доработка осуществляется в соответствии с данными по оспуздненным размерам и армированию, полученными в результате подбора по материалу выпуска 1 и 3 настоящей серии.

3. В целях сокращения объема графического материала каждой чертеж-заготовка разработана, как правило, на группу фундаментов, имеющих одинаковые типоразмеры плитной части и сечения подкалонника и отличающихся только общей высотой. Исключение составляют "низкие" трехступенчатые фундаменты с глубиной стакана 1,05 м общей высотой 1,5 м и 1,8 м при высоте плитной части соответственно 0,9 м и 1,2 м, для которых в связи со специфическим расположением горизонтальных сеток подкалонника разработаны специальные чертежи.

4. Спецификация арматурных изделий и выборка стали на фундамент размещены на отдельном листе, форма-заготовка которого приведена на стр.109 настоящего выпуска. Марки сеток\* определяются при подборе фундаментов по профилям и ключам, помещенным в выпуск 1. При этом сетки, имеющие буквенные индексы "С", "С(1)", "С(1)" применяются по серии 1.410-2 "Унифицированные арматурные изделия для монолитных железобетонных конструкций". Выпуск 1. Остальные сетки и отдельные позиции, используемые при сборке пространственных каркасов, принимаются по выпуску 3 настоящей серии.

### II. Применение чертежей в конкретном проекте.

5. Применение чертежей настоящего выпуска и привязка их в конкретном проекте выполняется в следующем порядке:

а) В зависимости от принятой марки фундамента по содержанию настоящего выпуска выбираются и заказываются копии требуемых для доработки чертежа фундамента и листа-заготовки с таблицами спецификации и выборки стали;

б) Доработка чертежей осуществляется в соответствии с примечаниями к чертежам на стр.44-45 выпуска 1;

в) При доработке на чертеже фундамента необходимо указать: привязки на фундамент;

- разбивочные оси и привязки к ним фундамента с нанесением рисок разбивочных осей;

- высоту фундамента, отметку заложения и размеры стакана;

- марку бетона фундамента;

При необходимости на чертеже-заготовке дочерчиваются:

- сетки косвенного армирования dna стакана;

- вертикальные сетки подкалонника, условно показанные только в пределах стаканной части (вм случае конструктивного армирования);

- петли набегонок для сцепления фундаментных балок;

- дополнительное количество горизонтальных сеток подкалонника соответственно конкретной высоте стакана.

На чертеже-заготовке для рядовых фундаментов приведены два варианта армирования подкалонника. В соответствии с выбранным по выпуску 1 типом армирования ненужный вариант сечения на чертеже зачеркивается.

7) При доработке листа-заготовки спецификации и расхода материалов в таблицах указываются:

- обозначение рабочих чертежей и марки арматурных изделий;

- их количества и вес, включая отдельные позиции, количества которых на подкалонник принимается по схемам сборки пространственных каркасов (см. выпуск 3);

- марка и объем бетона фундамента;

- выборка стали на фундамент по диаметрам и классам арматуры;

д) В конкретном проекте к доработанным листам настоящего выпуска необходимо дополнительно приложить схемы сборки плоских сборных вертикальных сеток подкалонника в пространственный каркас, разработанные в выпуске 3, сделав соответствующее примечание в чертежах.

е) Чертеж оформляется штампом организации, проектирующей здание (в правом нижнем углу), и подписями исполнителей, ответственных за доработку чертежа-заготовки.

\* Марки сеток, соответствующие номерам позиций, обозначенных на чертежах фундаментов, указаны на стр. 35-41 выпуска 1.

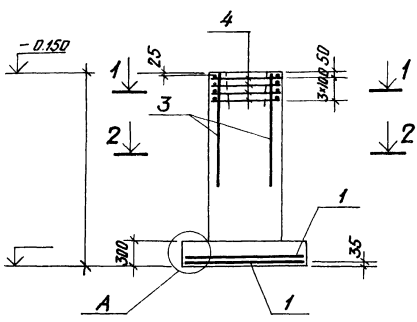
			1.412-3/79-82-013		
№ п/п	Истор.	№ докум.	Исполн.	Дата	
1	Истор.	1	Исполн.	Дата	
2	Истор.	2	Исполн.	Дата	
3	Истор.	3	Исполн.	Дата	
4	Истор.	4	Исполн.	Дата	
5	Истор.	5	Исполн.	Дата	
6	Истор.	6	Исполн.	Дата	
7	Истор.	7	Исполн.	Дата	
8	Истор.	8	Исполн.	Дата	
9	Истор.	9	Исполн.	Дата	
10	Истор.	10	Исполн.	Дата	
11	Истор.	11	Исполн.	Дата	
12	Истор.	12	Исполн.	Дата	
13	Истор.	13	Исполн.	Дата	
14	Истор.	14	Исполн.	Дата	
15	Истор.	15	Исполн.	Дата	
16	Истор.	16	Исполн.	Дата	
17	Истор.	17	Исполн.	Дата	
18	Истор.	18	Исполн.	Дата	
19	Истор.	19	Исполн.	Дата	
20	Истор.	20	Исполн.	Дата	
21	Истор.	21	Исполн.	Дата	
22	Истор.	22	Исполн.	Дата	
23	Истор.	23	Исполн.	Дата	
24	Истор.	24	Исполн.	Дата	
25	Истор.	25	Исполн.	Дата	
26	Истор.	26	Исполн.	Дата	
27	Истор.	27	Исполн.	Дата	
28	Истор.	28	Исполн.	Дата	
29	Истор.	29	Исполн.	Дата	
30	Истор.	30	Исполн.	Дата	
31	Истор.	31	Исполн.	Дата	
32	Истор.	32	Исполн.	Дата	
33	Истор.	33	Исполн.	Дата	
34	Истор.	34	Исполн.	Дата	
35	Истор.	35	Исполн.	Дата	
36	Истор.	36	Исполн.	Дата	
37	Истор.	37	Исполн.	Дата	
38	Истор.	38	Исполн.	Дата	
39	Истор.	39	Исполн.	Дата	
40	Истор.	40	Исполн.	Дата	
41	Истор.	41	Исполн.	Дата	
42	Истор.	42	Исполн.	Дата	
43	Истор.	43	Исполн.	Дата	
44	Истор.	44	Исполн.	Дата	
45	Истор.	45	Исполн.	Дата	
46	Истор.	46	Исполн.	Дата	
47	Истор.	47	Исполн.	Дата	
48	Истор.	48	Исполн.	Дата	
49	Истор.	49	Исполн.	Дата	
50	Истор.	50	Исполн.	Дата	
51	Истор.	51	Исполн.	Дата	
52	Истор.	52	Исполн.	Дата	
53	Истор.	53	Исполн.	Дата	
54	Истор.	54	Исполн.	Дата	
55	Истор.	55	Исполн.	Дата	
56	Истор.	56	Исполн.	Дата	
57	Истор.	57	Исполн.	Дата	
58	Истор.	58	Исполн.	Дата	
59	Истор.	59	Исполн.	Дата	
60	Истор.	60	Исполн.	Дата	
61	Истор.	61	Исполн.	Дата	
62	Истор.	62	Исполн.	Дата	
63	Истор.	63	Исполн.	Дата	
64	Истор.	64	Исполн.	Дата	
65	Истор.	65	Исполн.	Дата	
66	Истор.	66	Исполн.	Дата	
67	Истор.	67	Исполн.	Дата	
68	Истор.	68	Исполн.	Дата	
69	Истор.	69	Исполн.	Дата	
70	Истор.	70	Исполн.	Дата	
71	Истор.	71	Исполн.	Дата	
72	Истор.	72	Исполн.	Дата	
73	Истор.	73	Исполн.	Дата	
74	Истор.	74	Исполн.	Дата	
75	Истор.	75	Исполн.	Дата	
76	Истор.	76	Исполн.	Дата	
77	Истор.	77	Исполн.	Дата	
78	Истор.	78	Исполн.	Дата	
79	Истор.	79	Исполн.	Дата	
80	Истор.	80	Исполн.	Дата	
81	Истор.	81	Исполн.	Дата	
82	Истор.	82	Исполн.	Дата	
83	Истор.	83	Исполн.	Дата	
84	Истор.	84	Исполн.	Дата	
85	Истор.	85	Исполн.	Дата	
86	Истор.	86	Исполн.	Дата	
87	Истор.	87	Исполн.	Дата	
88	Истор.	88	Исполн.	Дата	
89	Истор.	89	Исполн.	Дата	
90	Истор.	90	Исполн.	Дата	
91	Истор.	91	Исполн.	Дата	
92	Истор.	92	Исполн.	Дата	
93	Истор.	93	Исполн.	Дата	
94	Истор.	94	Исполн.	Дата	
95	Истор.	95	Исполн.	Дата	
96	Истор.	96	Исполн.	Дата	
97	Истор.	97	Исполн.	Дата	
98	Истор.	98	Исполн.	Дата	
99	Истор.	99	Исполн.	Дата	
100	Истор.	100	Исполн.	Дата	

Пояснительная  
записка

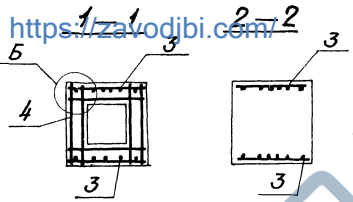
Лист	Лист	Лист
№	№	№
госстандарт СССР		
ПРОЕКТИРОВАНИЕ		
ИСПОЛНЕНИЕ		
И.И.И.		

<https://zavodjbi.com/>

1. 4.12-3/79-Б.2  
 Фундаменты ФА-1-ФА-6  
 Проектирование и изготовление  
 ООО "Завод ЖБИ" г. Ленинград  
 Проектирование и изготовление  
 ООО "Завод ЖБИ" г. Ленинград



Армирование по типу I



Армирование по типу II

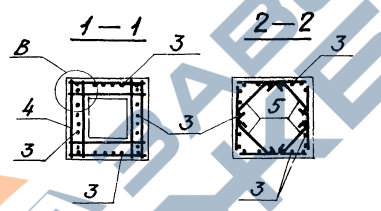
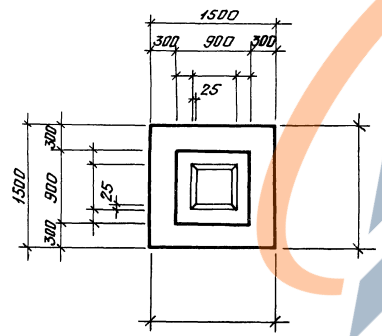
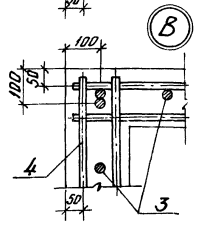
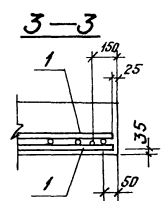
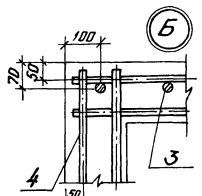
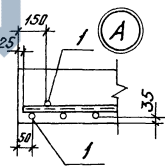


Схема раскладки сеток подовшбы



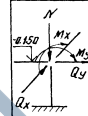
Нагрузки на фундамент

Схема	Нагрузки	N TC	Mx TC, M	Qx TC	My TC, M	Qy TC, M
	Нормативные					
	Расчетные					

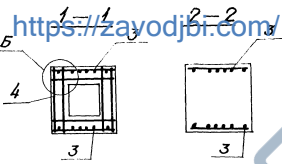
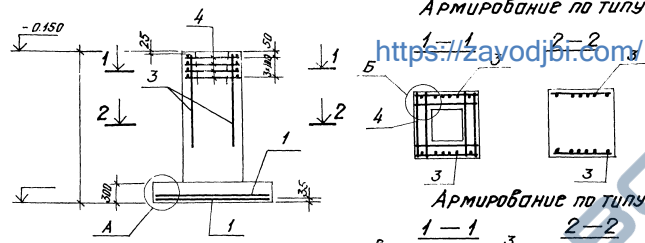


<https://zavodjbi.com/>

Нагрузки на фундамент

Схема	Нагрузки	N TC	Mx TC-M TC	Qx TC	My TC-M TC	Qy TC
	Нормативные					
	Расчетные					

Армирование по типу I



Армирование по типу II

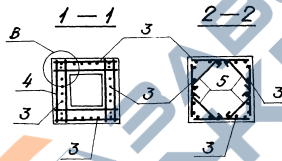
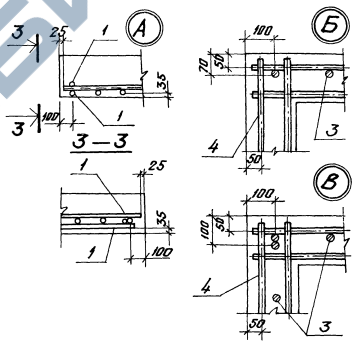
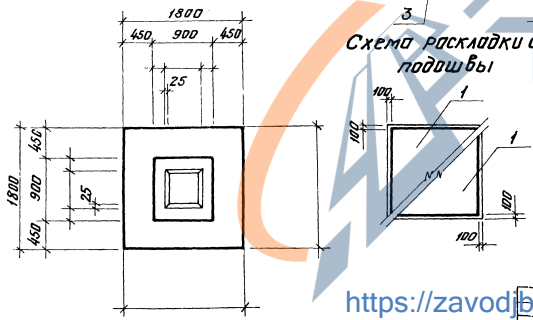


Схема раскладки сеток подшвы

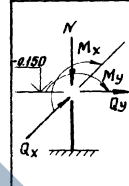


<https://zavodjbi.com/>

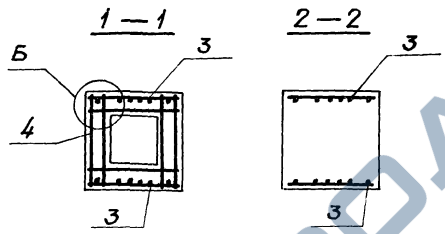
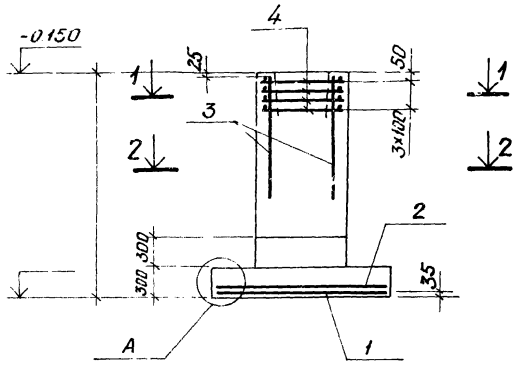
ИЗДАНИЕ: 1984 г. Ленинград  
 Фундаменты ФА2-1-ФА2-6  
 Москва, Владимирская 64  
 Издательство «Архитектура»

Проектный институт  
 г. Ленинград  
 1-412-3/79-В.2  
 Фундаменты, ФАУ-4-ФН-6  
 Нач. отд. Зин-обасе  
 И. Кондратьев  
 Р. М. Федорова  
 С. П. Мельникова  
 С. П. Мельникова  
 Проверил: П. С. П.

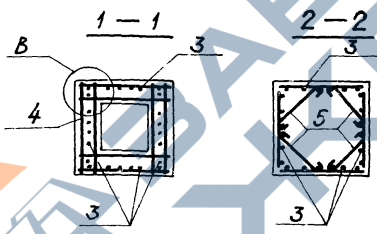
**Нагрузки на фундамент**

Схема	Нагрузки	N Тс	M <sub>x</sub>	Q <sub>x</sub>	M <sub>y</sub>	Q <sub>y</sub>
			Тс/м	Тс	Тс/м	Тс
	Нормативные  Расчетные					

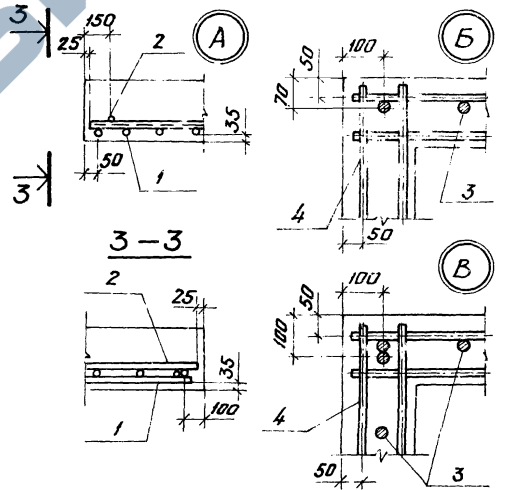
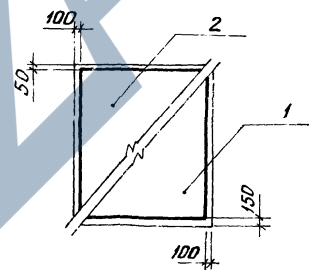
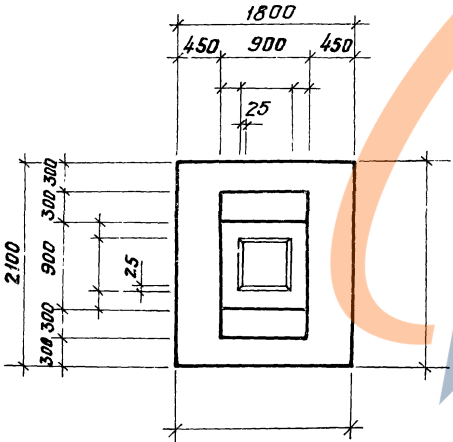
**Армирование по типу I**



**Армирование по типу II**

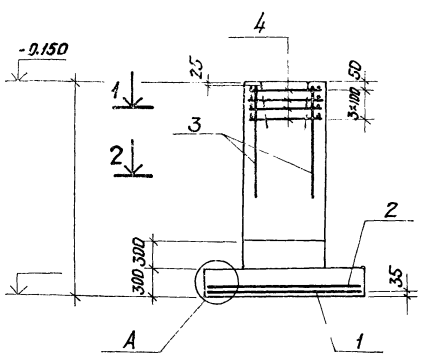


**Схема раскладки сеток подошвы**

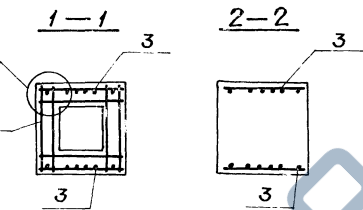


<https://zavodjbi.com/>

Г. ЛЕРНИНГРАД  
ИЗДАТЕЛЬСТВО ЦЕНТРАЛЬНОГО КОМПЬЮТЕРНОГО ЦЕНТРА



Армирование по типу I



Армирование по типу II

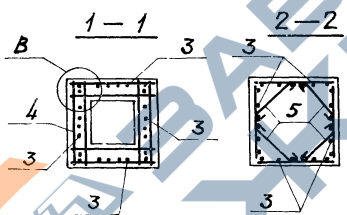
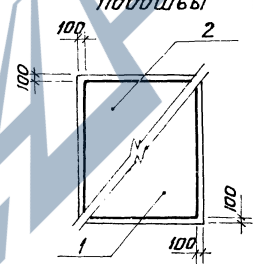
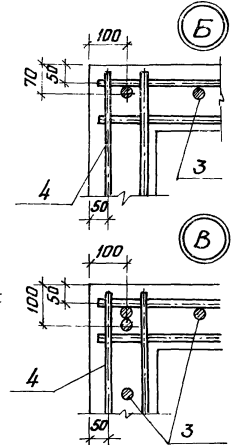
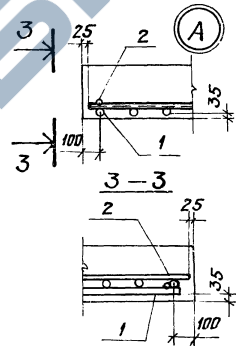


Схема раскладки сетки подшвы



Нагрузки на фундамент

СХЕМА	Нагрузка	N	M <sub>x</sub>	Q <sub>x</sub>	M <sub>y</sub>	Q <sub>y</sub>
		ТС	ТС·М	ТС	ТС·М	ТС
	Нормативные					
	Расчетные					



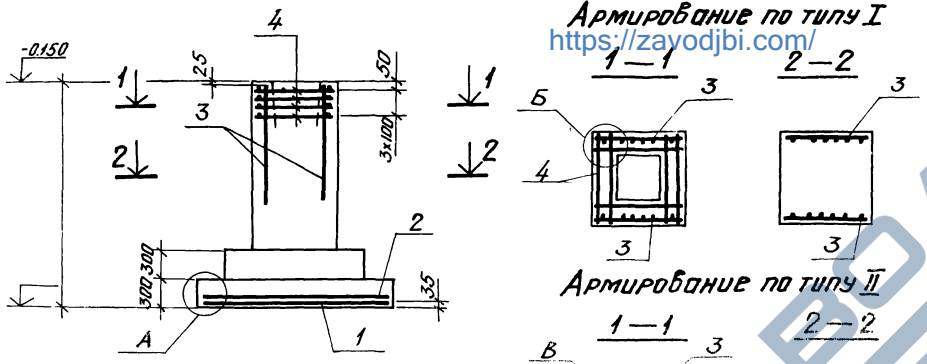
ГОСТРАО СССР  
 ПРОЕКТИНН ИНСТИТУТ  
 г. Ленинград  
 1.4.12-3/79-8.2  
 Фундаменты ФАБ-1-ФАБ-6

№ п/п  
 № чертежа  
 № документа  
 Дата  
 Подпись  
 Имя

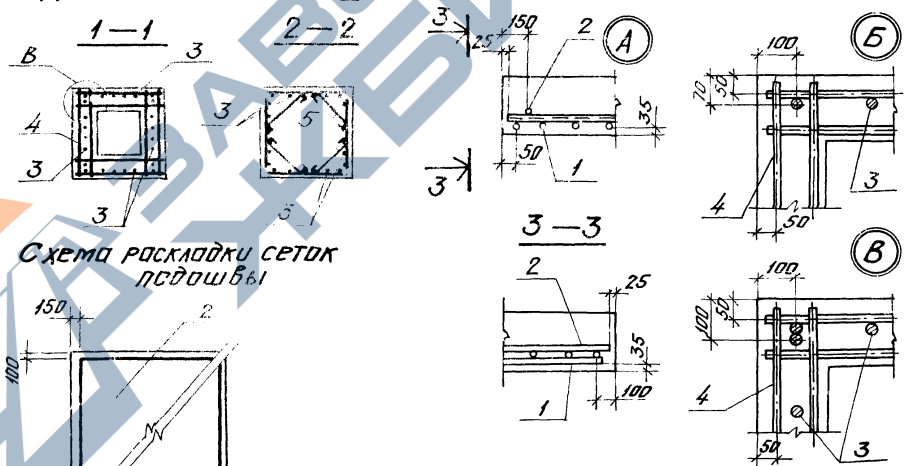
**Нагрузки на фундамент**

СХЕМА	НАГРУЗКИ	N TC	Mx TC-M	Qx TC	My TC-M	Qy TC
	НОРМАТИВНЫЕ					
	РАСЧЕТНЫЕ					

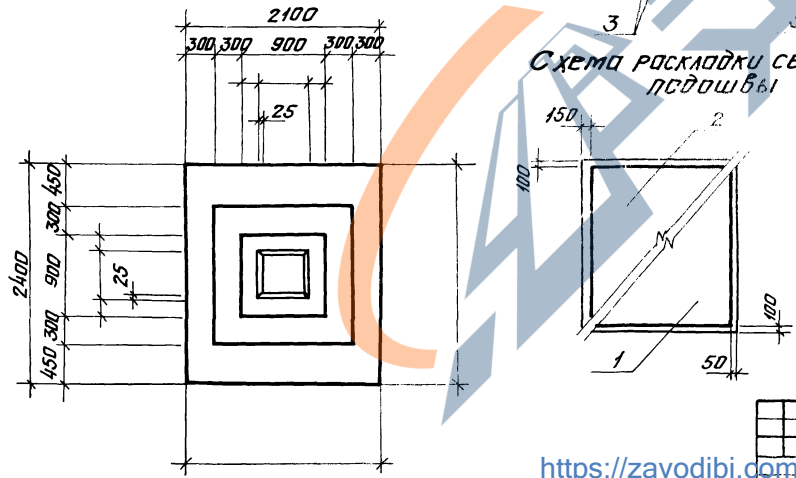
**Армирование по типу I**  
<https://zavodjbi.com/>



**Армирование по типу II**



**Схема раскладки сеток по швы**

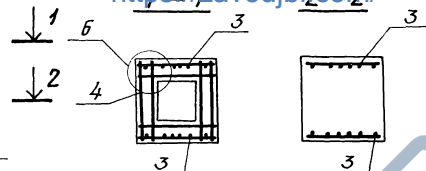
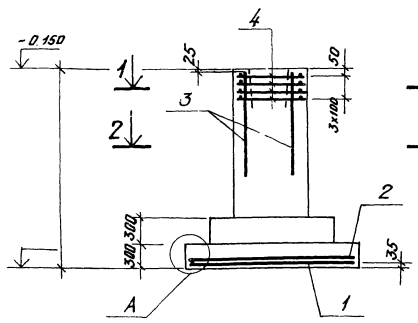


<https://zavodjbi.com/>

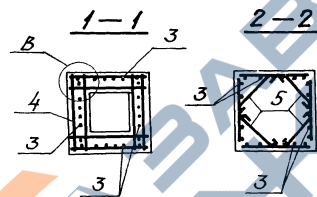

Проектирование и изготовление железобетонных конструкций  
 ООО «Завод ЖБИ» г. Ачинск

### Армирование по типу I

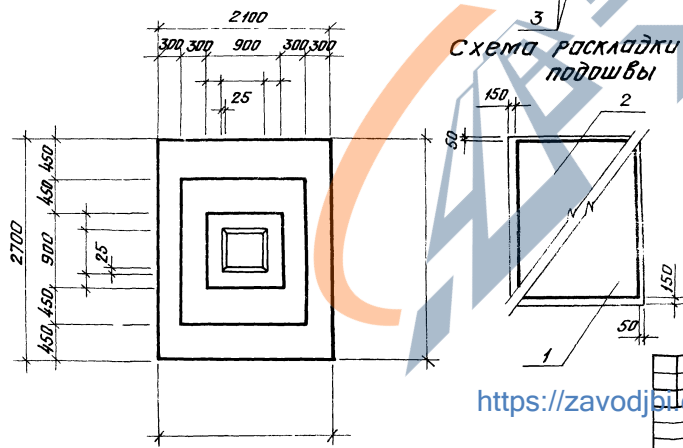
<https://zavodjbi.com/>



### Армирование по типу II

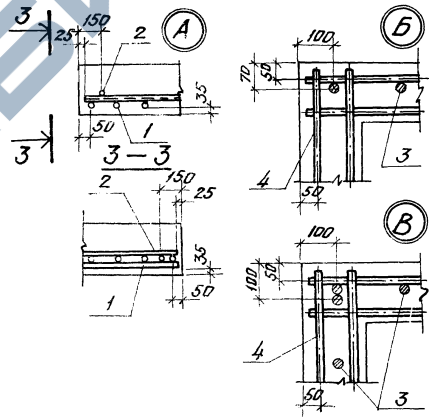


### Схема раскладки сеток подшвы



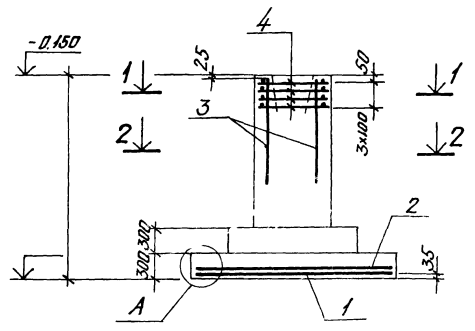
### Нагрузки на фундамент

Схема	Нагрузки	N TC	Mx TC-M	Qx TC	My TC-M	Qy TC
	Нормативные					
	Расчетные					

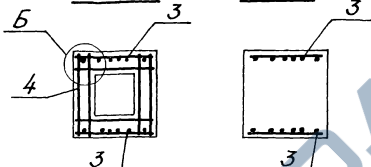


<https://zavodjbi.com/>

ГОСУДАРСТВО СССР  
 ПРОЕКТИРНИЙ ИНСТИТУТ  
 Г. Ленинград  
 1.412-3/79-8.2  
 Фундаменты ФАВ-1: ФАВ-Б  
 Членство в Союзе архитекторов СССР  
 Членство в Союзе инженеров-проектировщиков СССР  
 Членство в Союзе архитекторов РСФСР  
 Членство в Союзе инженеров-проектировщиков РСФСР  
 Членство в Союзе архитекторов РСФСР  
 Членство в Союзе инженеров-проектировщиков РСФСР



Армирование по типу I  
<https://zavodjbi.com/>



Армирование по типу II

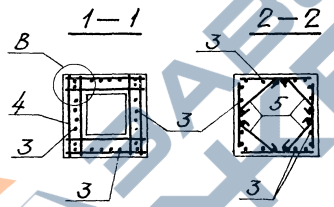
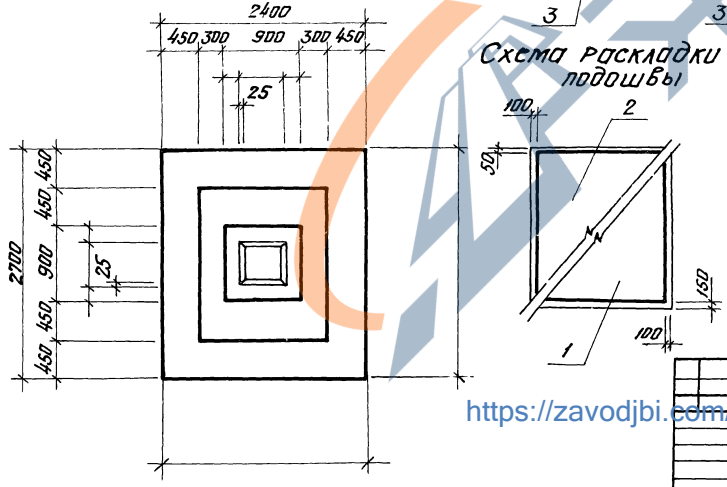
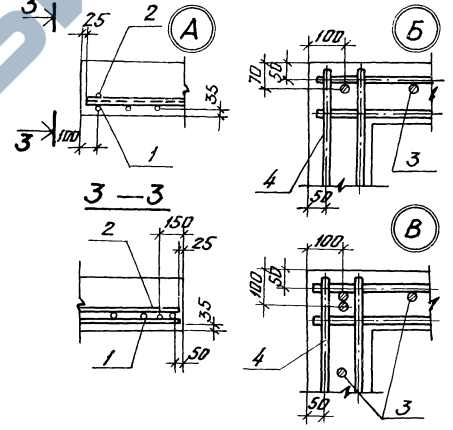


Схема раскладки сеток подошвы



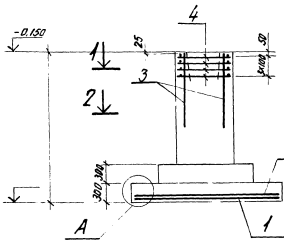
Нагрузки на фундамент

Схема	Нагрузки	N TC	Mx TC	Qx TC	My TC	Qy TC
	Нормативные					
	Расчетные					

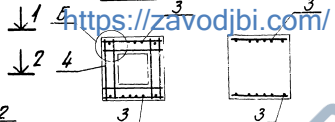


<https://zavodjbi.com/>

Проектный институт  
 г. Ленинград  
 Институт № 10  
 Проектирование  
 фундаментов для  
 зданий и сооружений  
 в  
 1950 г.



Армирование по типу I  
 1-1      2-2



Армирование по типу II

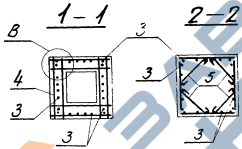
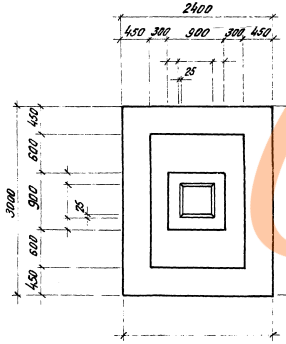
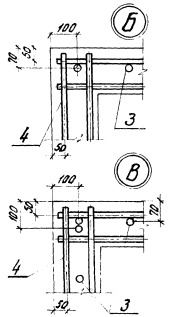
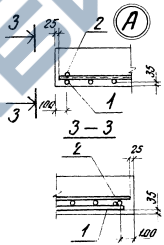


Схема раскладки сеток  
 подшвы



Нагрузки на фундамент

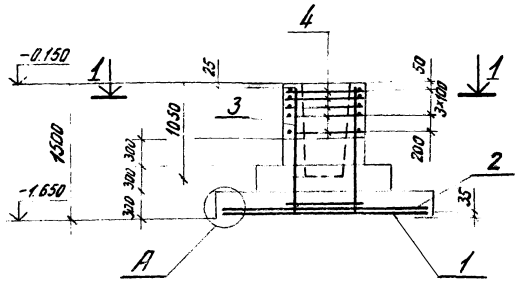
Схема	Нагрузки	N		Mx		My	
		ТС	ТСМ	ТС	ТСМ	ТС	ТСМ
	Нормативные						
	Расчетные						



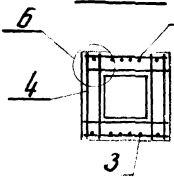

Госстрой СССР  
Проектный институт  
г. Ленинград

1412-3/79-В.2  
Фундамент ФА9/900-1

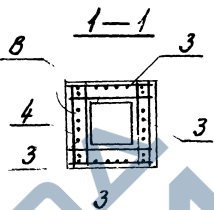
Исполнитель: *И.И.И.*  
Проверил: *В.В.В.*  
Инженер-проектировщик: *А.А.А.*  
Инженер-проектировщик: *Б.Б.Б.*  
Инженер-проектировщик: *В.В.В.*  
Инженер-проектировщик: *Г.Г.Г.*  
Инженер-проектировщик: *Д.Д.Д.*  
Инженер-проектировщик: *Е.Е.Е.*  
Инженер-проектировщик: *Ж.Ж.Ж.*  
Инженер-проектировщик: *З.З.З.*  
Инженер-проектировщик: *И.И.И.*  
Инженер-проектировщик: *К.К.К.*  
Инженер-проектировщик: *Л.Л.Л.*  
Инженер-проектировщик: *М.М.М.*  
Инженер-проектировщик: *Н.Н.Н.*  
Инженер-проектировщик: *О.О.О.*  
Инженер-проектировщик: *П.П.П.*  
Инженер-проектировщик: *Р.Р.Р.*  
Инженер-проектировщик: *С.С.С.*  
Инженер-проектировщик: *Т.Т.Т.*  
Инженер-проектировщик: *У.У.У.*  
Инженер-проектировщик: *Ф.Ф.Ф.*  
Инженер-проектировщик: *Х.Х.Х.*  
Инженер-проектировщик: *Ц.Ц.Ц.*  
Инженер-проектировщик: *Ч.Ч.Ч.*  
Инженер-проектировщик: *Ш.Ш.Ш.*  
Инженер-проектировщик: *Щ.Щ.Щ.*  
Инженер-проектировщик: *Ъ.Ъ.Ъ.*  
Инженер-проектировщик: *Ы.Ы.Ы.*  
Инженер-проектировщик: *Ь.Ь.Ь.*  
Инженер-проектировщик: *Э.Э.Э.*  
Инженер-проектировщик: *Ю.Ю.Ю.*  
Инженер-проектировщик: *Я.Я.Я.*



Армирование по типу I  
<https://zavodjbi.com/>



Армирование по типу II



Нагрузки на фундамент

Схема	Нагрузки	N ТС	Mx ТС-М	Qx ТС	My ТС-М	Qy ТС
	Нормативные					
	Расчетные					

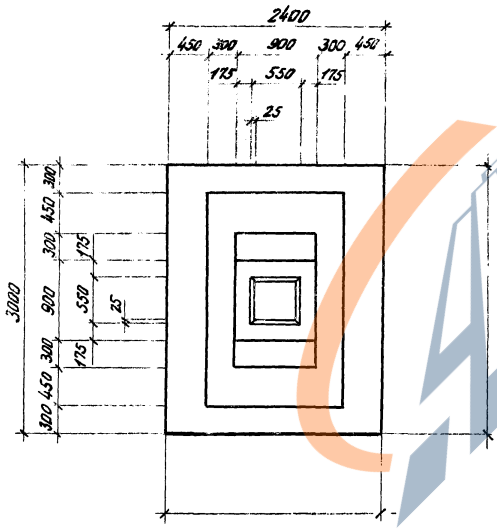
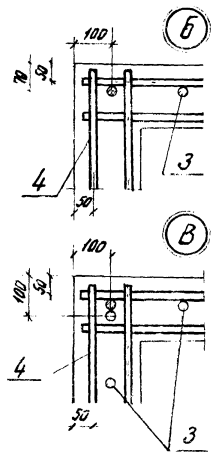
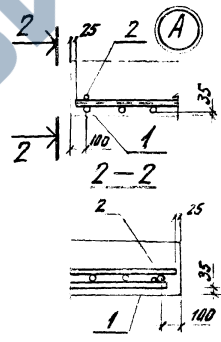
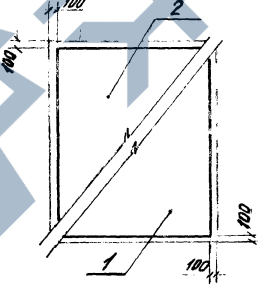


Схема раскладки сеток подшивы



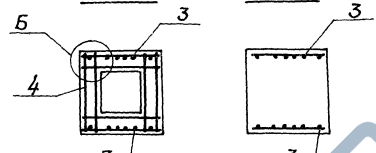
<https://zavodjbi.com/>

**Нагрузки на фундамент**

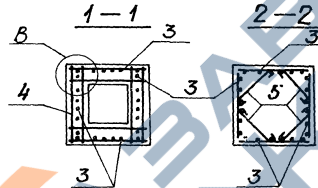
Схема	Нагрузки	N Тс	M <sub>x</sub> Тс·м	Q <sub>x</sub> Тс	M <sub>y</sub> Тс·м	Q <sub>y</sub> Тс
			Нормативные	Расчетные		

**Армирование по типу I**

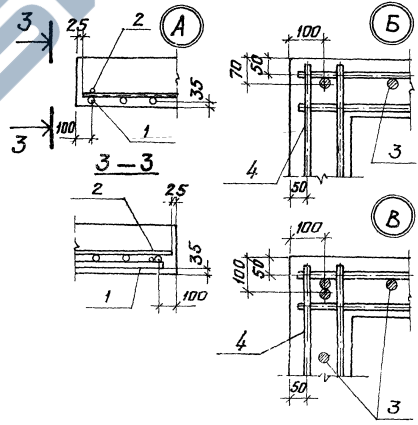
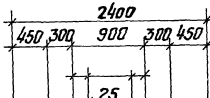
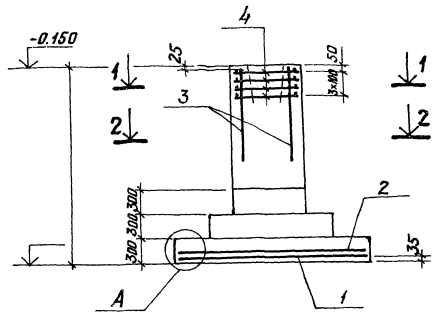
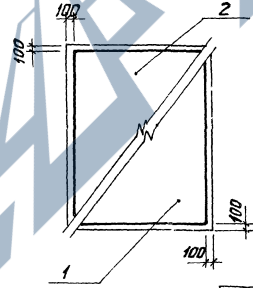
<https://zavodjbi.com/>



**Армирование по типу II**



**Схема раскладки сеток подушки**

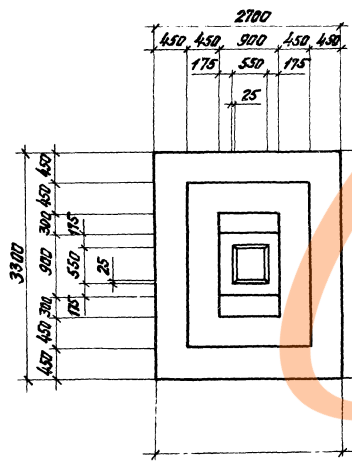
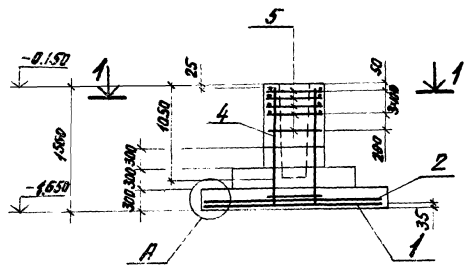


<https://zavodjbi.com/>

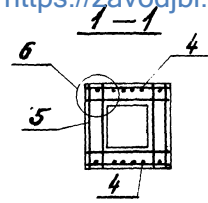
1. ИСЛАНДМУУ

Расчетный лист  
 Проектный институт  
 2. Железобетон

1.412-3/79-82  
 Фундаменты, ФЯД-1



Армирование по типу I  
<https://zavodjbi.com/>



Армирование по типу II

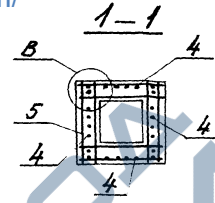
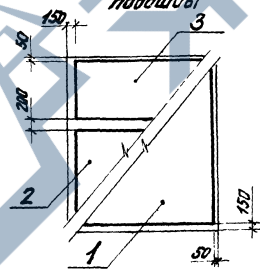
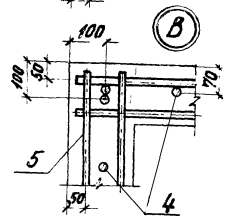
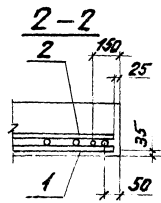
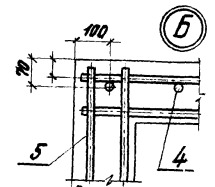
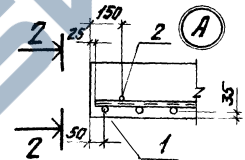


Схема раскладки сеток  
 подушки

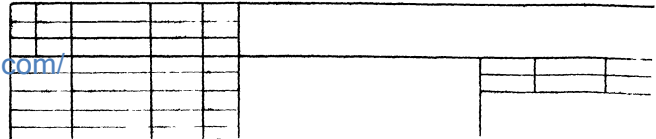


Нагрузки на фундаменте

Схема	Нагрузки	$N$ TC	$M_x$ TEM TC	$Q_x$ TC	$M_y$ TEM TC	$Q_y$ TC
	Нормативные					
	Расчетные					



<https://zavodjbi.com/>



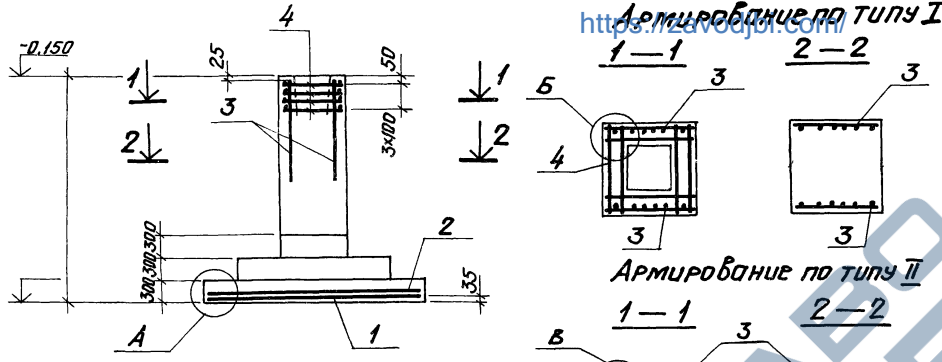




Нагрузки на фундамент

Схема	Нагрузки	N TC	Mx TC·M	Qx TC	My TC·M	Qy TC
	Нормативные					
	Расчетные					

Армирование по типу I



Армирование по типу II

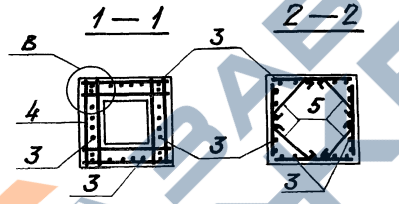
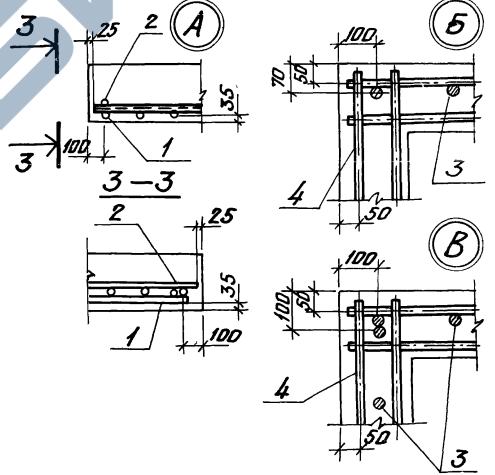
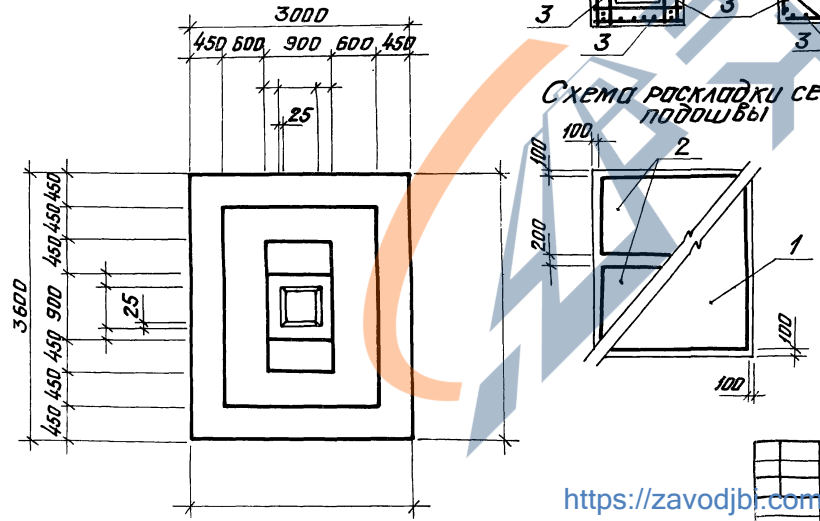
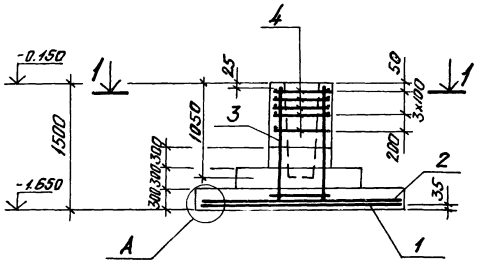


Схема раскладки сеток подошвы

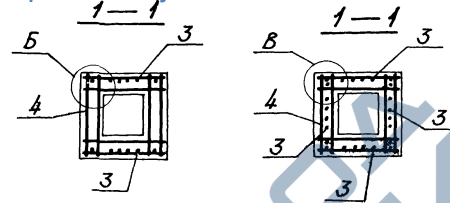


УПР. ПРОЕКТИР. ИНСТИТУТ Г. ЛЕНИНГРАД  
Фундаменты. ФА II - ФА II-6

г. Ленинград  
ПРОЕКТИРОВАНИЕ  
1.412-3/79-8.2  
Фундаменты ФА12/100-1



Армирование по типу I Армирование по типу II  
<https://zavodjbi.com/>



Нагрузки на фундамент

Схема	Нагр-з- ку	N TC	Mx TC M TC	Qx TC	My TC M TC	Qy TC
Нормативные						
Расчетные						

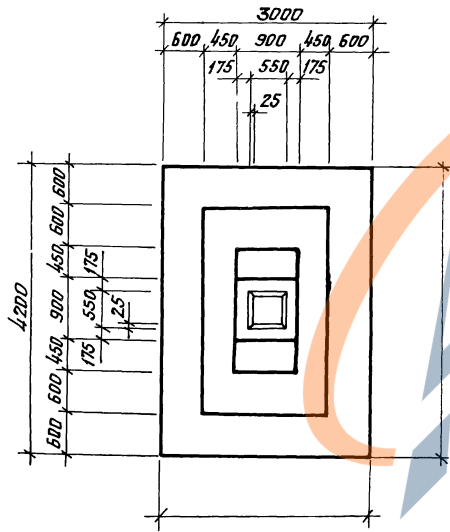
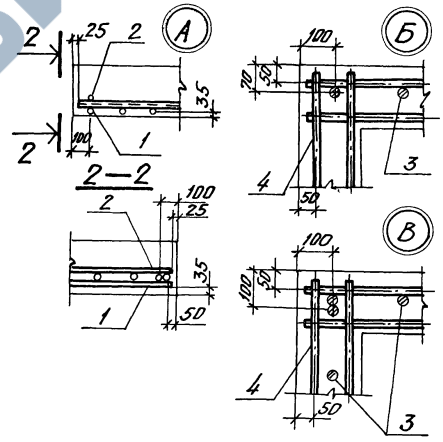
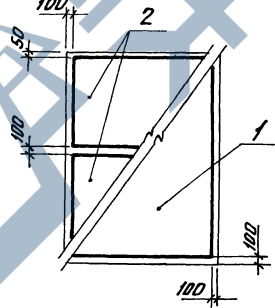
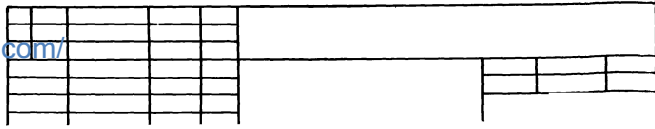
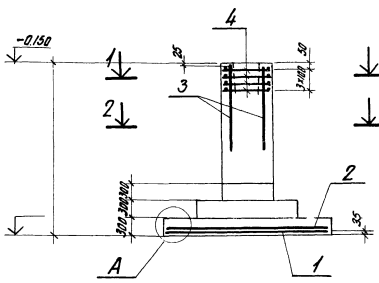


Схема раскладки сеток подшвы

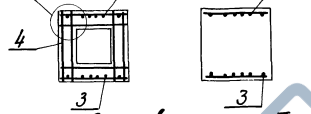


<https://zavodjbi.com/>





Армирование по типу I  
1-1 2-2  
<https://zavodbj.com/>



Армирование по типу II

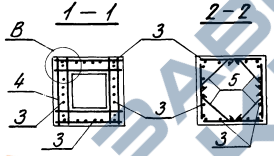
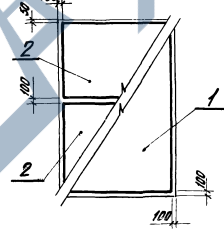
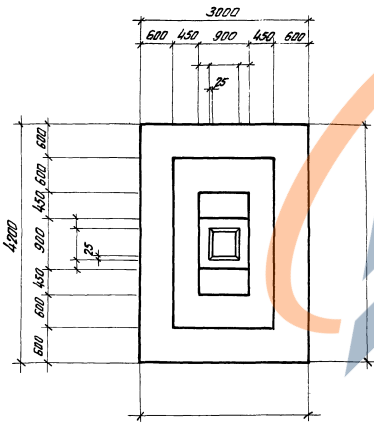
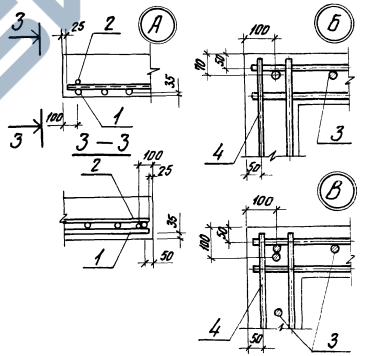


Схема раскладки сеток подшвы



Нагрузки на фундамент

Схема	Нагрузки	N TC	Mx TC-M	Qx TC	My TC-M	Qy TC
	Нормативные					
	Расчетные					



<https://zavodbj.com/>

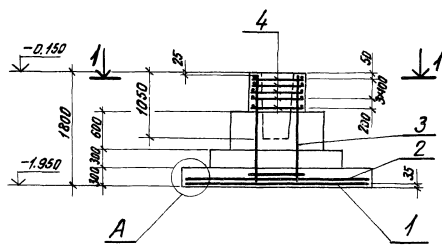


Госстрой СССР  
Проектный институт  
«Ленгипроград»

1412-3/19-В.2  
Фундамент ФМ12/1200-2

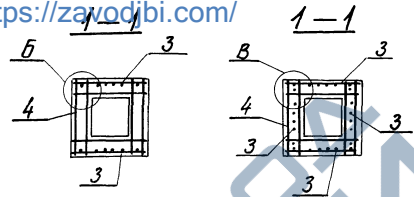
Исполнители:  
Инженер-проектировщик  
М.С.Савин  
Инженер-проектировщик  
М.С.Савин  
Инженер-проектировщик  
М.С.Савин

Дата: 1988г. Проверено и введено в эксплуатацию: 1988г.  
Проектный институт  
«Ленгипроград»



Армирование по типу I Армирование по типу II

<https://zavodjbi.com/>



Нагрузки на фундамент

Схема	Нагрузки	N TC	Mx TC, M TC	Qx TC, M TC	My TC, M TC	Qy TC, M TC
	Нормативные					
	Расчетные					

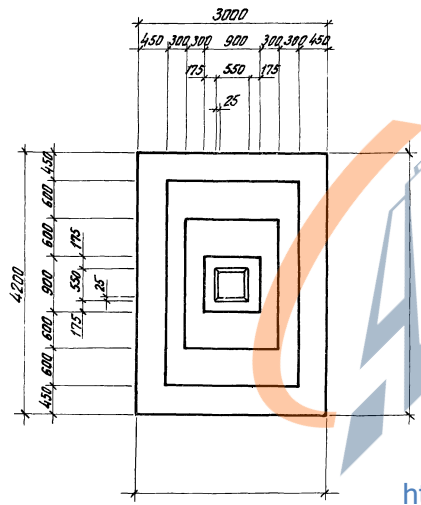
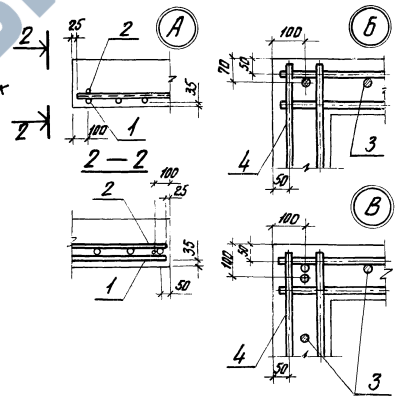
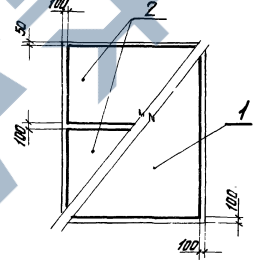
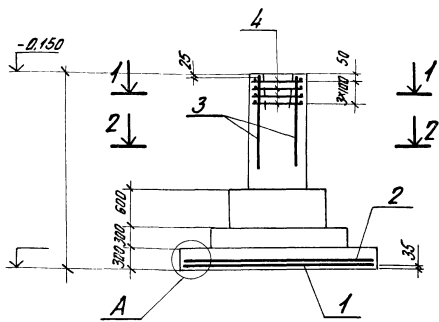


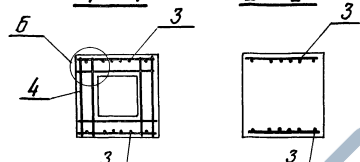
Схема раскладки сетки подшвы



<https://zavodjbi.com/>



Армирование по типу I  
<https://zavodjbi.com/>



Армирование по типу II  
 1-1 2-2

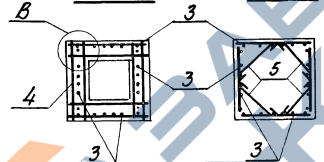
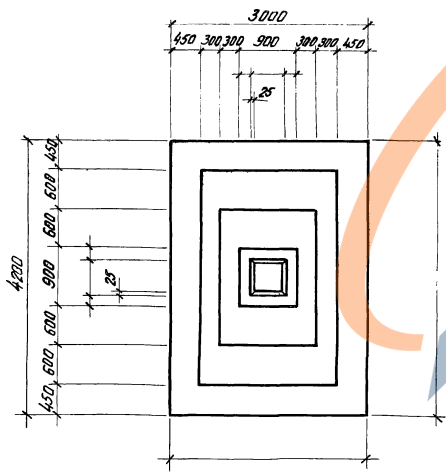
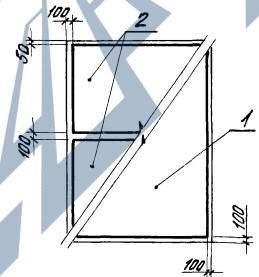
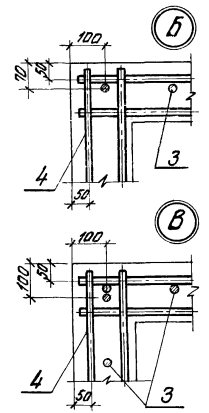
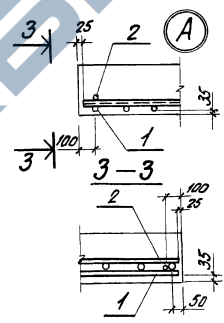


Схема раскладки сеток подшвы



Нагрузки на фундамент

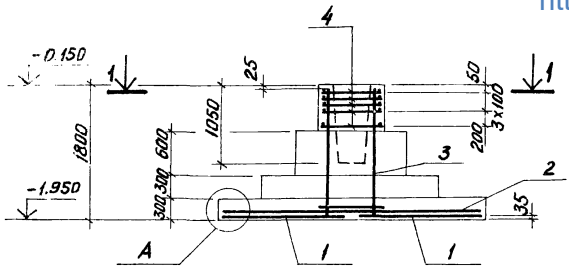
Схема	N		Mx		My	
	TC	TC.M	TC	TC.M	TC	TC.M
	Нормативные					
	Расчетные					



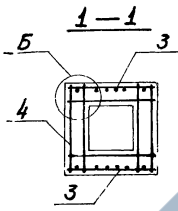
<https://zavodjbi.com/>

Нагрузки на фундамент

Схема	Нагрузки	N TC	Mx TC.M	Qx TC	My TC.M	Qy TC



Армирование по типу I



Армирование по типу II

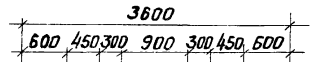
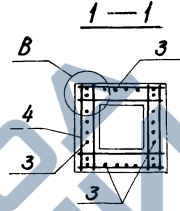
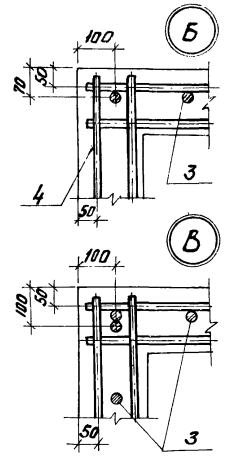
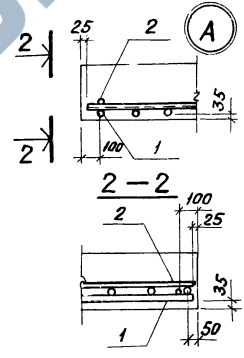
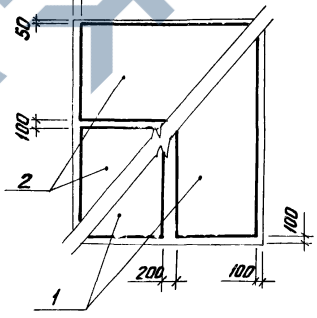


Схема раскладки сеток подшвы



<https://zavodjbi.com/>

ГОСТРОЙ С.С.С.Р.  
ПРОЕКТИРНИЙ ИНСТИТУТ  
Г. ДЕНИШИН

1 412-3/79-8.2  
ФУНДАМЕНТ ФА13-2

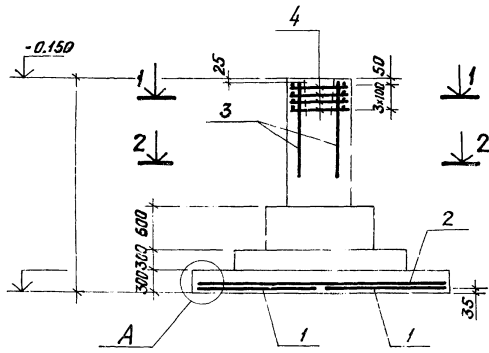
Исполнитель: [Blank]  
Проверил: [Blank]  
Инженер: [Blank]  
Архитектор: [Blank]  
Проектировщик: [Blank]

2. [Blank]  
3. [Blank]  
4. [Blank]  
5. [Blank]  
6. [Blank]  
7. [Blank]  
8. [Blank]  
9. [Blank]  
10. [Blank]

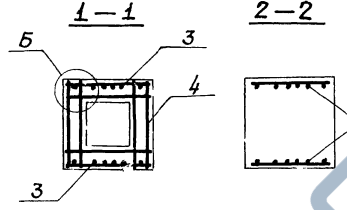
ПРОЕКТИРОВАНИЕ И КОНСТРУИРОВАНИЕ  
Г. Ленинград

Фундаменты ФН13-2-Фн13-6

ИЗДАНИЕ 1985г. ЧИСТОВИЧКА  
ИЗДАНИЕ 1985г. ЧИСТОВИЧКА  
ИЗДАНИЕ 1985г. ЧИСТОВИЧКА



Армирование по типу I



Армирование по типу II

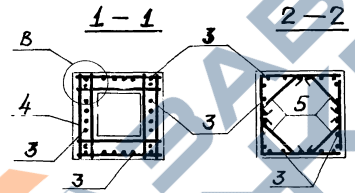
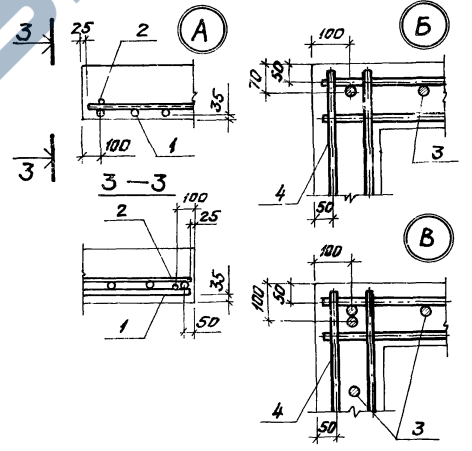
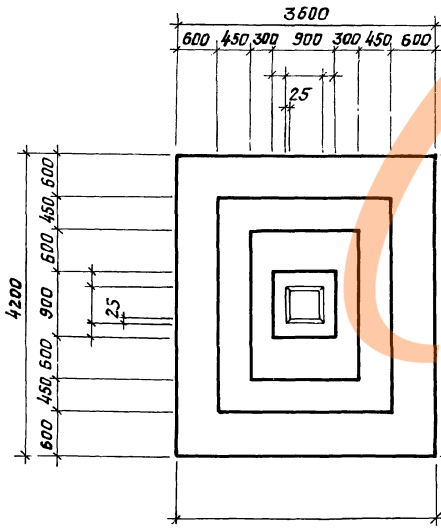


Схема раскладки сеток подшвы



Нагрузки на фундамент

Схема	Нагрузки	Нормативные				Расчетные			
		N TC	Mx TC-M TC	Qx TC	My TC-M TC	Qy TC	Qy TC		
	Нормативные								
	Расчетные								

госстрой СССР  
ПРОЕКТИРОВАНИЕ  
г. Ленинград

1.412-3/79-3.2  
Ф. ШИШЕНКО Т.А. 2

УСЛОВНЫЕ СЫМВОЛЫ  
ПЛАНИРОВАНИЕ ПО  
УРОВНЮ ПОТОЛКА  
УРОВНЮ ЧИСТОГО  
ПОТОЛКА  
УРОВНЮ ЧИСТОГО  
ПОТОЛКА

Армирование по типу I Армирование по типу II

Нагрузки на фундамент

Схема	Нагрузки	N	Mx	Qx	My	Qy
		ТС	ТС-М	ТС	ТС-М	ТС
	НОРМАТИВНЫЕ РАСЧЕТНЫЕ					

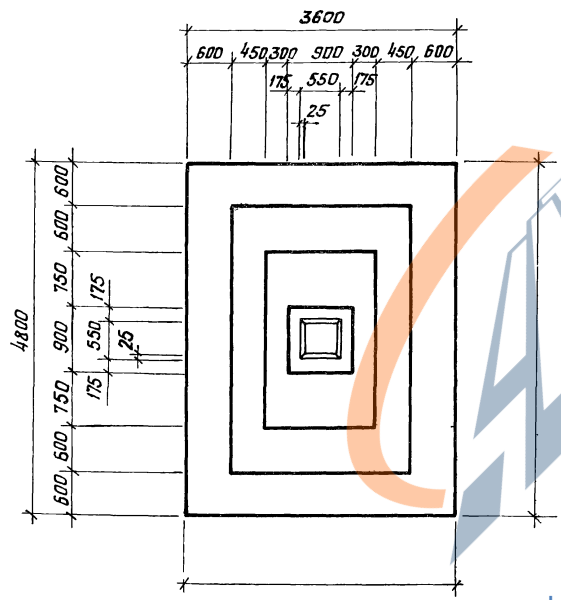
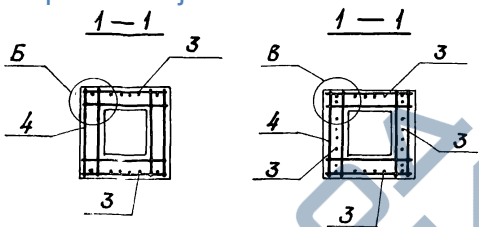
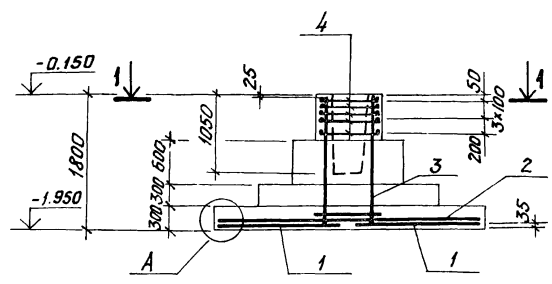
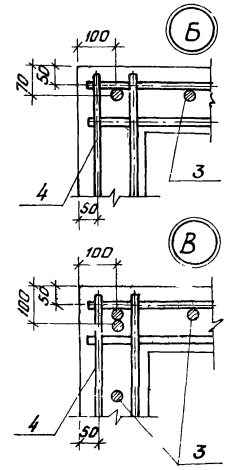
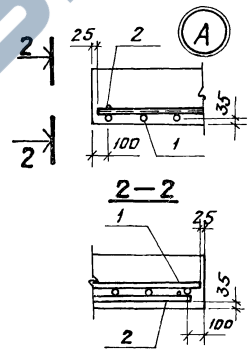
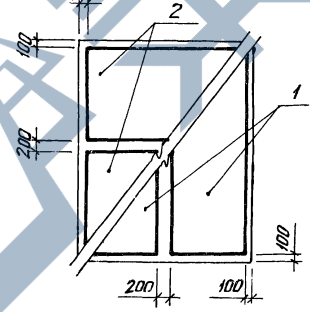
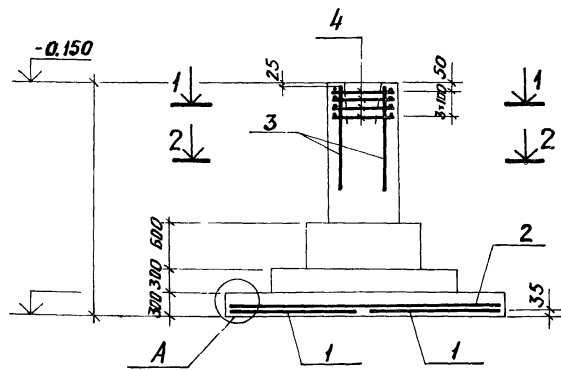


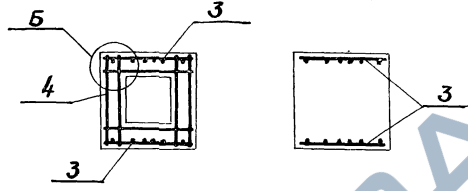
Схема раскладки сеток подоввы



Шп.Б. № 0024. Издательство и дата: 1987 г. Проектный институт: ИИТЭС-ЛМ. Адрес: г. Ленинград. Фундаменты: ФА 14-2-0414-8.



Армирование по типу I  
<https://zavodjbi.com/> 2-2



Армирование по типу II

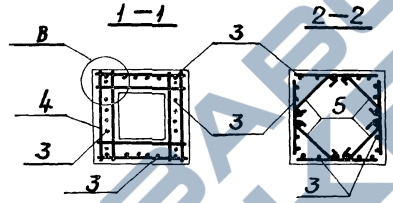
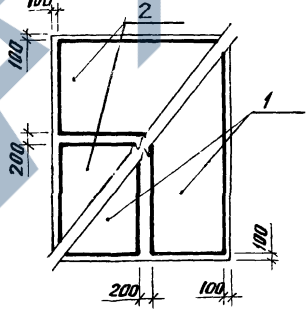
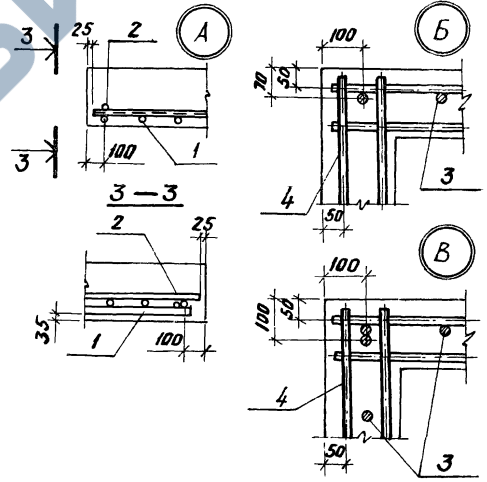
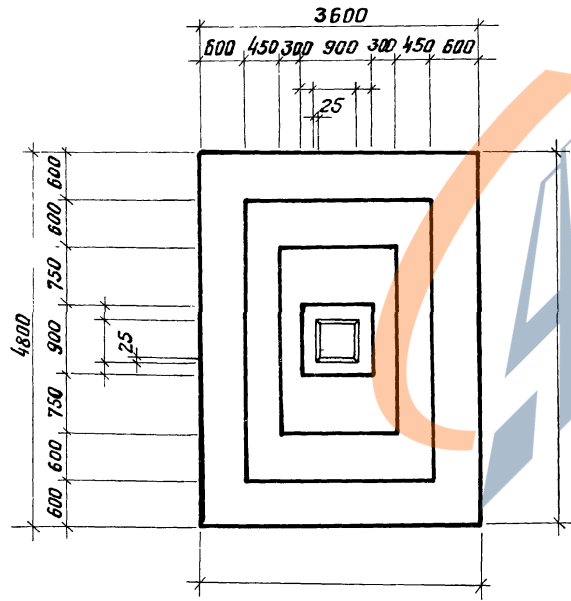


Схема раскладки сеток подошвы



Нагрузки на фундамент

Схема	Нагрузки	Нормативные				
		N TC	Mx TC-M	Qx TC	My TC-M	Qy TC
	Нормативные Расчетные					

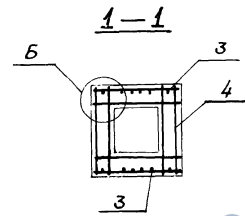


<https://zavodjbi.com/>

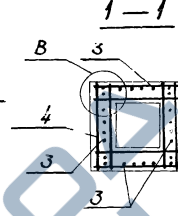

НАГРУЗКИ НА ФУНДАМЕНТ

СХЕМА	НАГРУЗКИ	№ ТС	Мх ТС-М	Qx ТС	My ТС-М	Qy ТС
	НОРМАТИВНЫЕ					
	РАСЧЕТНЫЕ					

Армирование по типу I



Армирование по типу II



ГОСУДАРСТВ. СССР  
ПРОЕКТ  
г. Ленинград

1.412-3/79-82  
ФУНДАМЕНТ ФА 15-2

ИЗДАТЕЛЬСТВО  
ПРОЕКТА

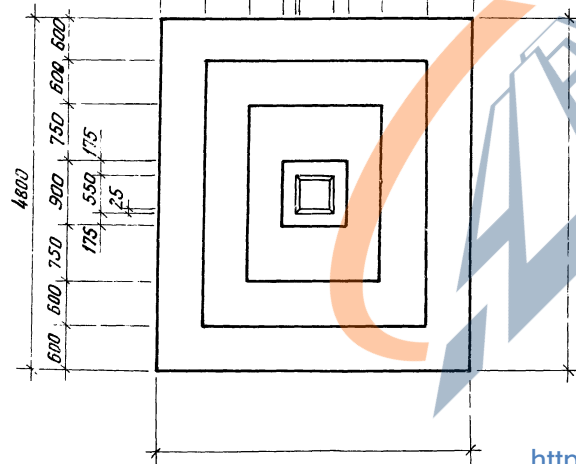
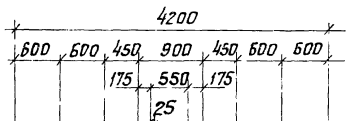
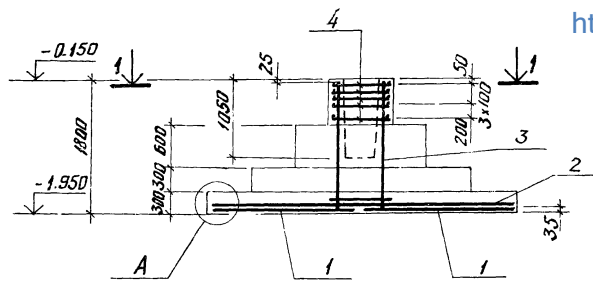
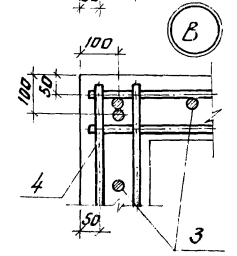
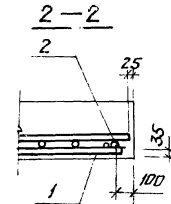
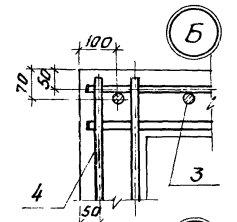
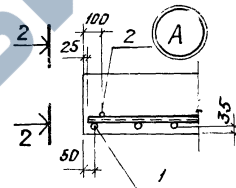
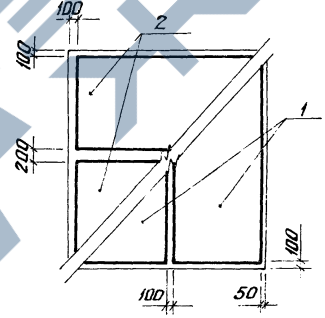


Схема раскладки сеток подошвы

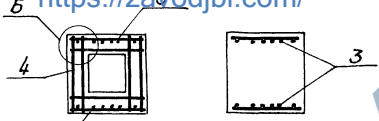
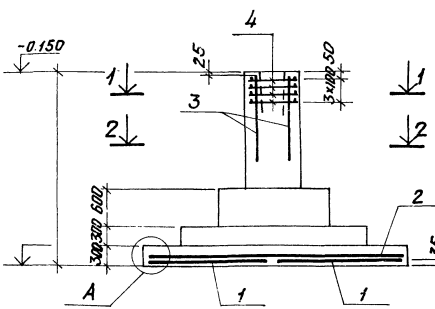


https://zavodjbi.com/

6.1.8-02	28	КОПЫРОВА	ХУДИКОВА	ФОРМАТ 121
----------	----	----------	----------	------------

Армирование по типу I

<https://zavodjbi.com/>



Армирование по типу II

<https://zavodjbi.com/>

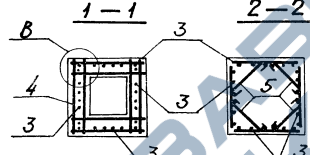
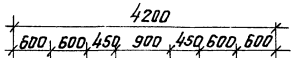
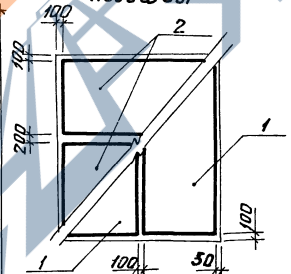
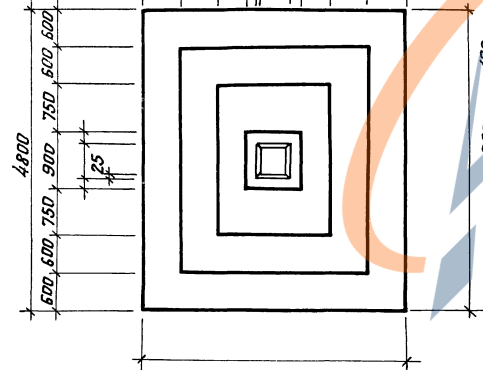
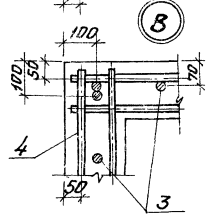
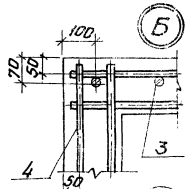
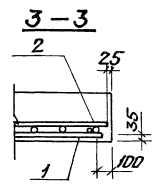
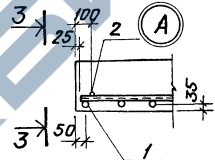


Схема раскладки сеток подшвы



Нагрузки на фундамент

Схема	Нагрузка	N TC	Mx TC	Qx TC	My TC	Qy TC
	Нормативные					
	Расчетные					




Проектный институт  
г. Ленинград

1.412-3/79-8.2  
Фундамент ФА 15-2

Армирование по типу I Армирование по типу II

Нагрузки на фундамент

<https://zavodjbi.com/>

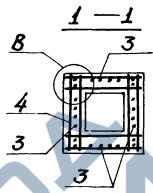
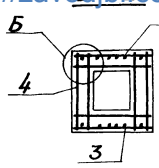
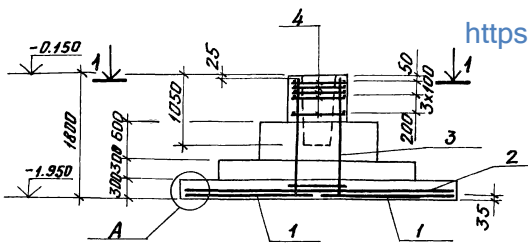


Схема	Нагрузки	N	Mx	Qx	My	Qy
		ТС	ТС	ТС	ТС	ТС
N Mx My Qx Qy	Нормативные					
	Расчетные					

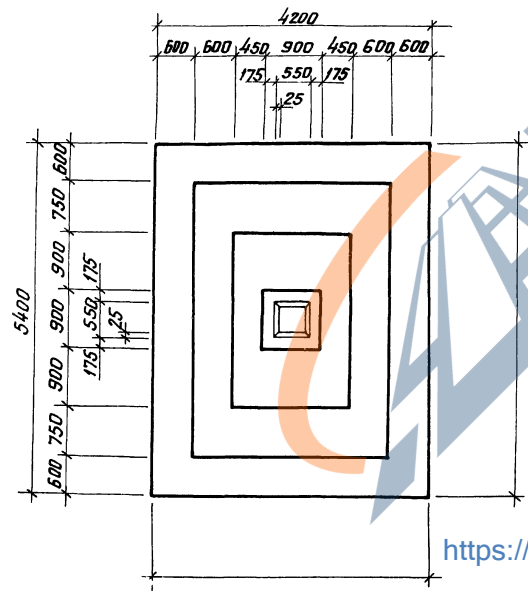
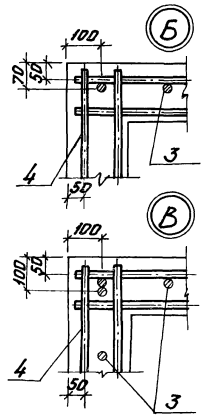
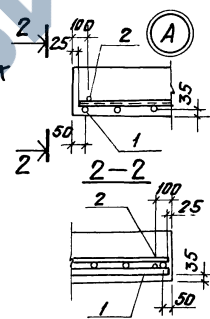
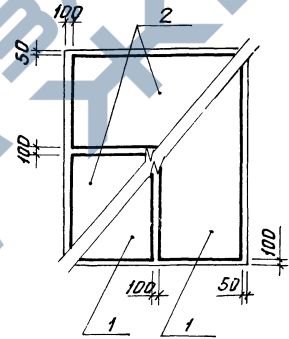
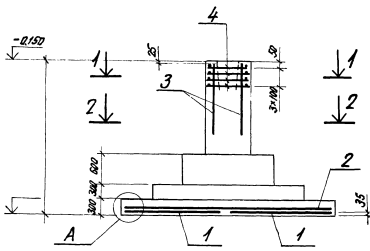


Схема раскладки сеток подшвы



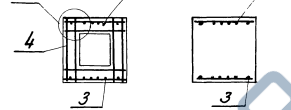
<https://zavodjbi.com/>


1. ШИРИНА СТОЛБА  
 2. ШИРИНА ФУНДАМЕНТА  
 3. ШИРИНА СЛОЕВ  
 4. ШИРИНА СЛОЕВ



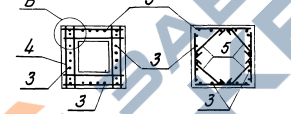
**Армирование по типу I**

1-1      2-2      3



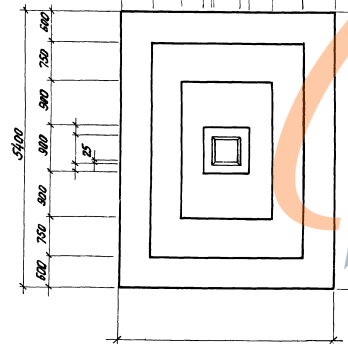
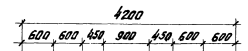
**Армирование по типу II**

1-1      2-2

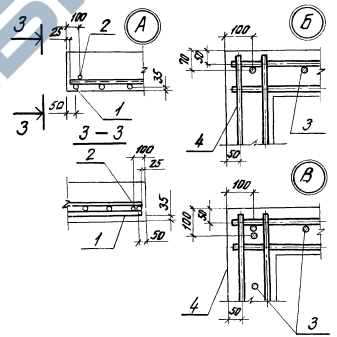
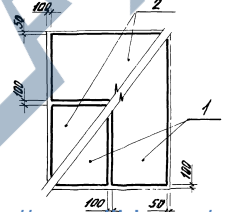


**Нагрузки на фундамент**

Схема	Нагрузки	N TC	Mx TC, M TC	Qx TC, Q TC	My TC, M TC	Qy TC, Q TC
	Нормативные					
	Расчетные					



**Схема раскладки сеток лодовибы**



<https://zavodjbi.com/>

Проектный институт  
 1412-3/79-В.2  
 Фундаменты ФАТЗ-1-ФАТЗ-6  
 Москва, улица 65  
 Инженер Шарапов  
 Инж. Фрол. Параскин  
 Инж. М.А. Мухоморов  
 Инженер Александров  
 Инженер Александров

Нагрузки на фундамент

Схема	Нагрузки	N ТС	Mx ТСМ	Qx ТС	My ТСМ	Qy ТС
	Нормативные					
	Расчетные					

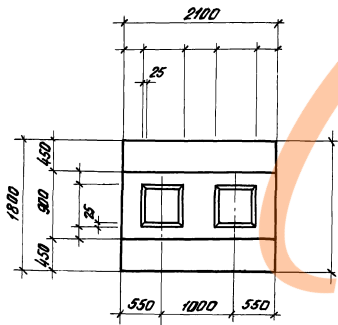
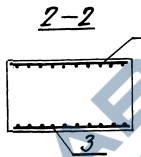
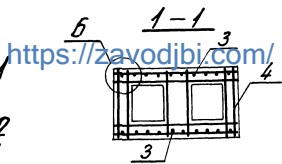
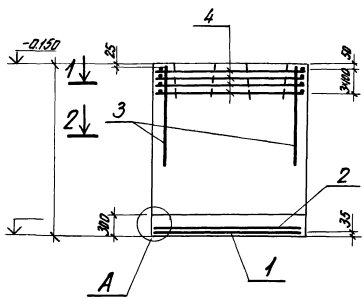
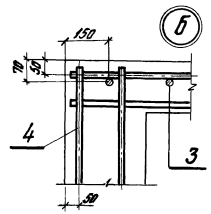
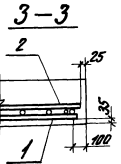
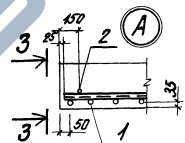
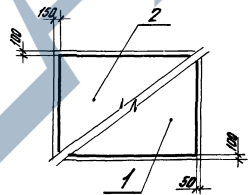
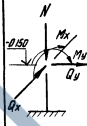


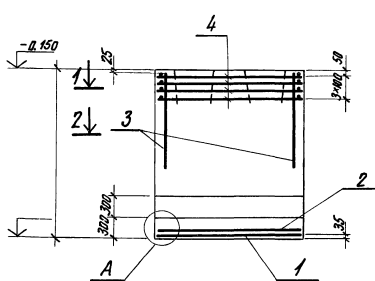
Схема раскладки сеток подшвы



<https://zavodjbi.com/>

## Нагрузки на фундамент

Схема	Нагрузки	№ ТС	Мх ТС	Qx ТС	My ТС	Qy ТС
	Нормативные					
	Расчетные					



<https://zavodjbi.com/>

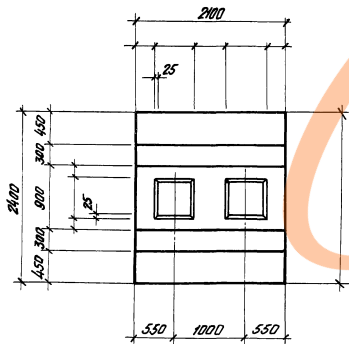
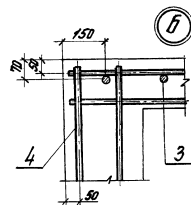
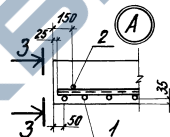
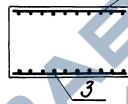
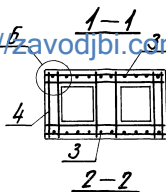
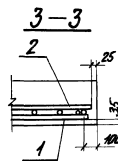
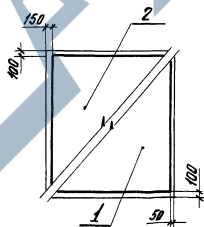


Схема раскладки сеток  
подушвы



<https://zavodjbi.com/>

1.412-3/79-82  
 Проектный институт  
 Ленинград  
 Проектирование ФАП-1-ФАП-6  
 Фундаменты ФАП-1-ФАП-6

Нагрузки на фундамент

Схема	Нагрузки	N Тс	Mx Тс·м	Qx Тс	My Тс·м	Qy Тс
	Нормативные					
	Расчетные					

<https://zavodjbi.com/>

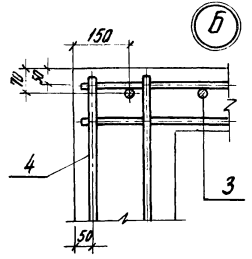
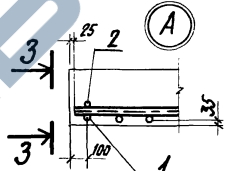
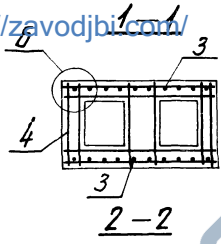
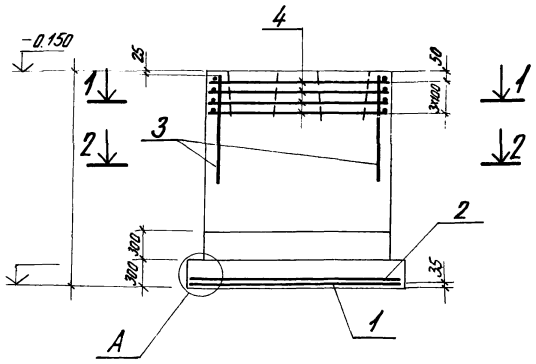
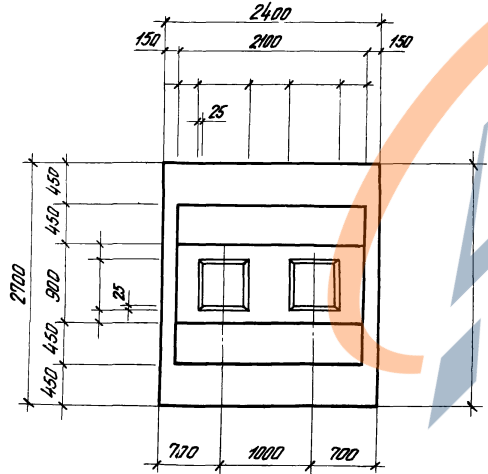
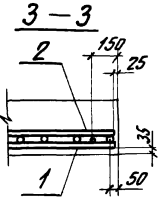
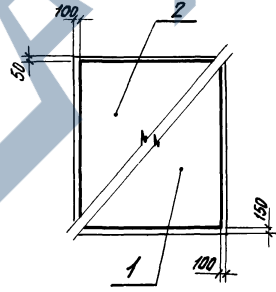


Схема раскладки сетки подшивы



<https://zavodjbi.com/>



Проектный институт в Ленинграде  
 Фундаменты, стены, перегородки, плиты  
 Фундаменты, стены, перегородки, плиты  
 Фундаменты, стены, перегородки, плиты

Нагрузки на фундамент

Схема	Нагрузки	N TC	Mx TC-M	Qx TC	My TC-M	Qy TC
	Нормативные					
	Расчетные					

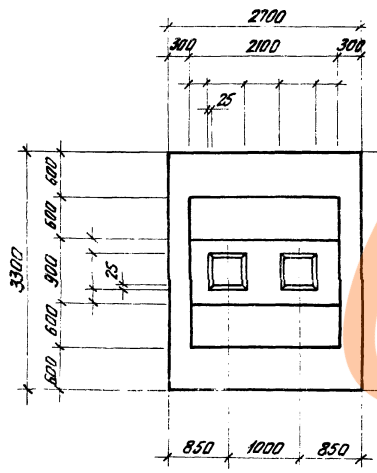
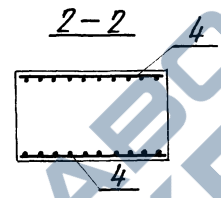
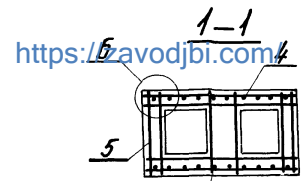
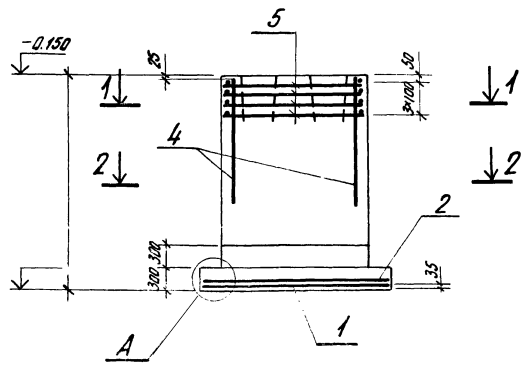
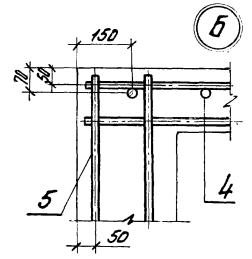
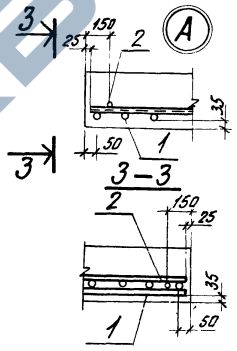
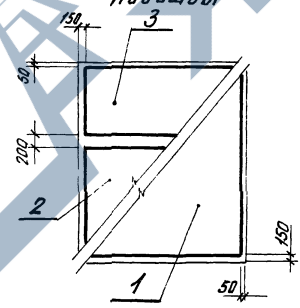


Схема раскладки сеток подшивы



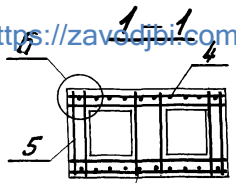
<https://zavodjbi.com>




Нагрузки на фундамент

Схема	Нагрузки	N TC	Mx TC-M	Qx TC	My TC-M	Qy TC
	Нормативные					
	Расчетные					

<https://zavodjoi.com/>



2-2

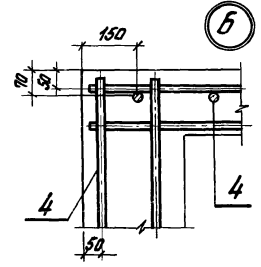
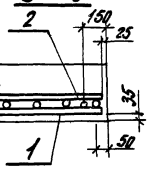
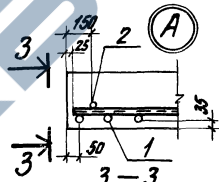
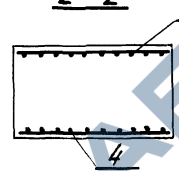
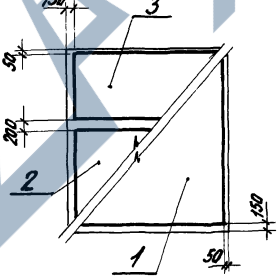
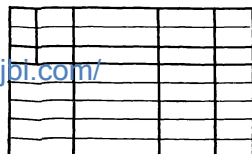


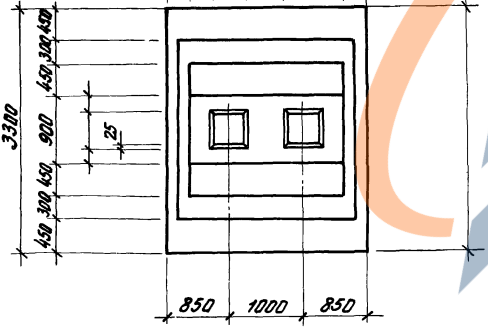
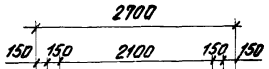
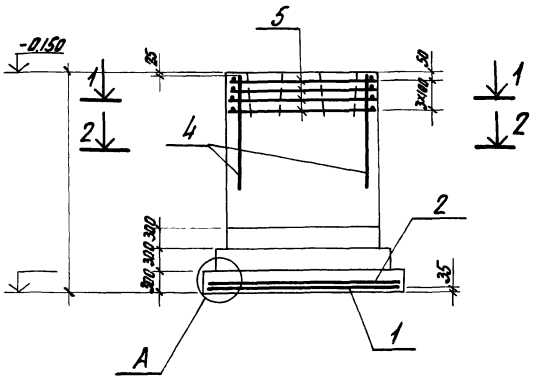
Схема раскладки сетки подшвы



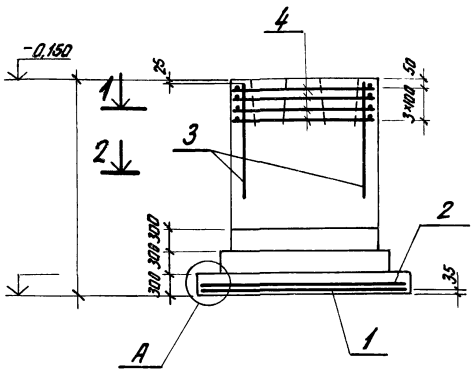
<https://zavodjoi.com/>



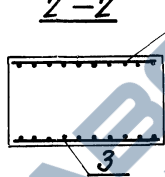
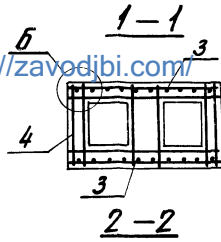
2. ЛЕВЫЙ ФРАГМЕНТ  
1. СПОСОБЫ И МЕРЫ ПОЛУЧЕНИЯ МАТЕРИАЛОВ  
ВНЕШНИЙ КРАЙ







<https://zavodbi.com/>



Нагрузки на фундамент 38

Схема	Нагрузки	N TC	MX TC N	Qx TC	My TC N	Qy TC
	Нормативные					
	Расчетные					

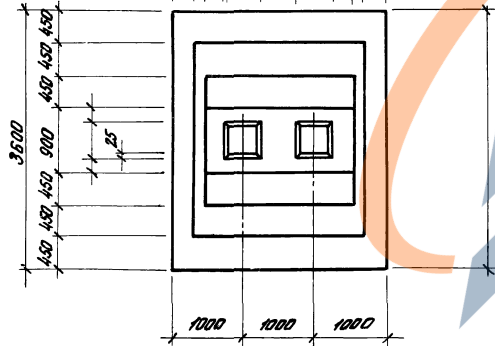
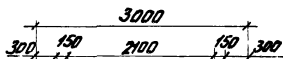
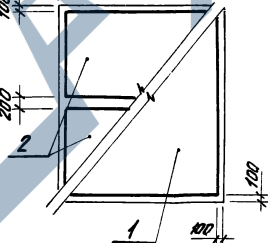
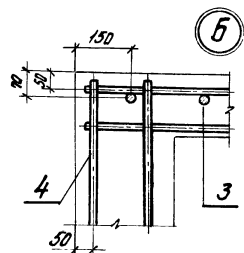
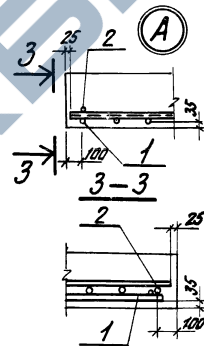


Схема раскладки сетки подшвы



<https://zavodbi.com/>






Нагрузки на фундамент 40

СХЕМА	Нагрузки	N		Mx		My		Qx		Qy	
		ТС	ТС-М	ТС	ТС-М	ТС	ТС-М	ТС	ТС-М	ТС	ТС-М
	НОРМАТИВНЫЕ РАСЧЕТНЫЕ										

<https://zavodjbi.com/>

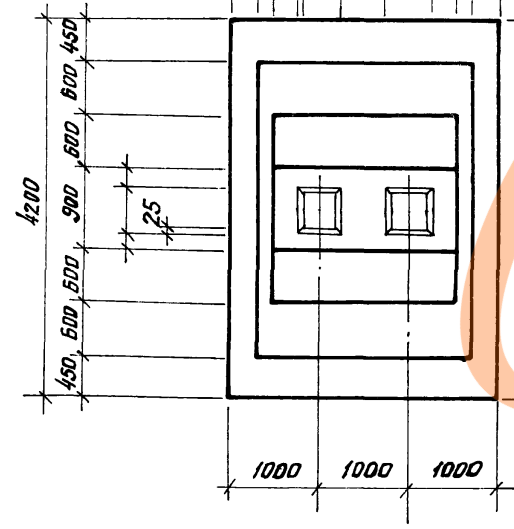
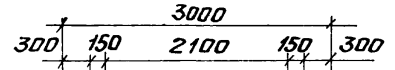
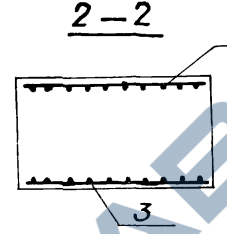
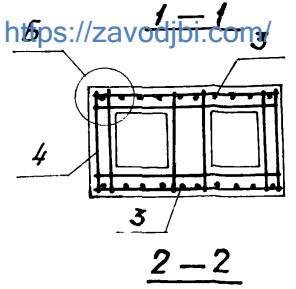
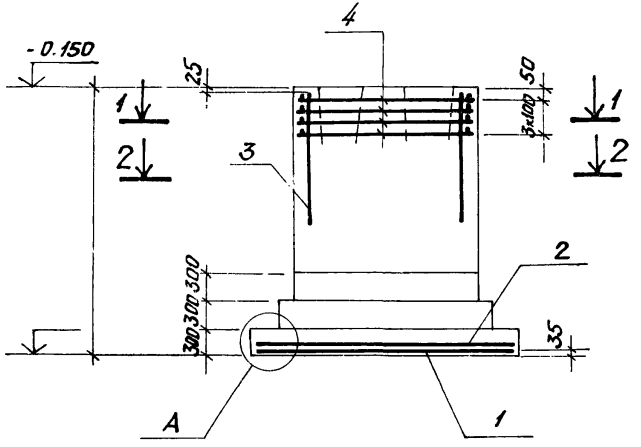
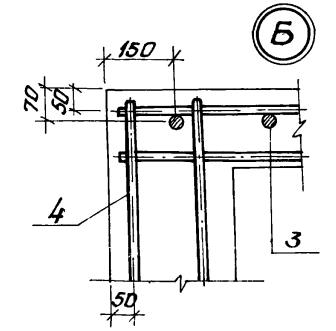
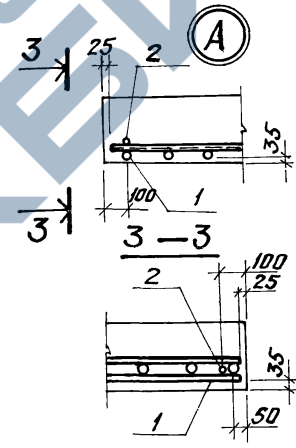
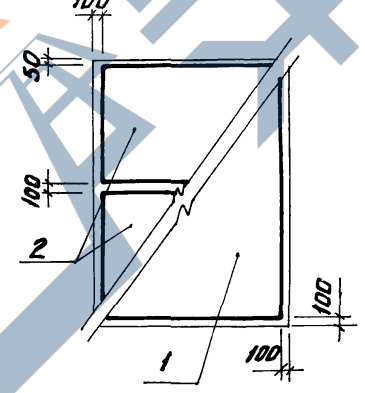


Схема раскладки сеток подошвы



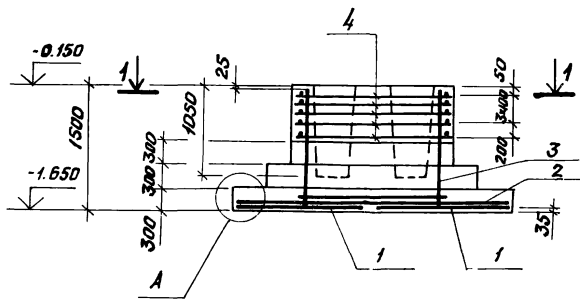
<https://zavodjbi.com/>


ГОСТРОЙ СССР  
ПРОЕКТИНЬИ ИНСТИТУТ  
г. Ленинград

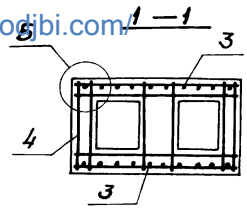
1.4.12-3/79-В.2  
Фундамент ФАТ 13-1

Учредитель: Институт  
Проектный институт  
Инженерно-проектное  
Учреждение  
Инженерно-проектное  
Учреждение

Учредитель: Институт  
Проектный институт  
Инженерно-проектное  
Учреждение



<https://zavodjbi.com/>



Нагрузки на фундамент 41

Схема	Нагрузки	N	Mx	Qx	My	Qy
		ТС	ТС-М	ТС	ТС-М	ТС
	Нормативные					
	Расчетные					

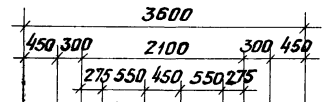
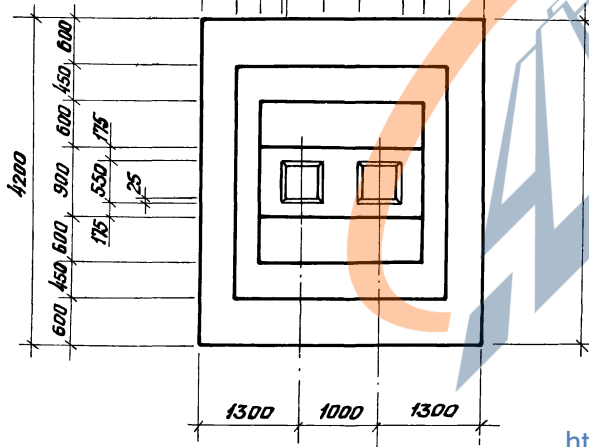
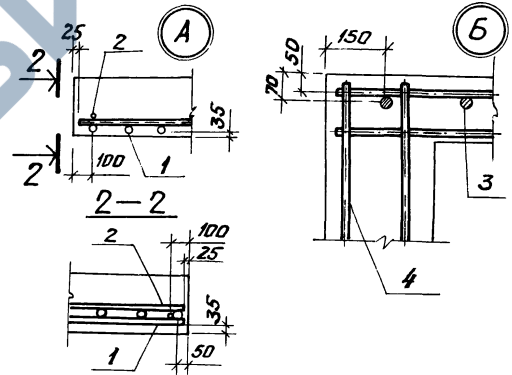


Схема раскладки сеток подшвы

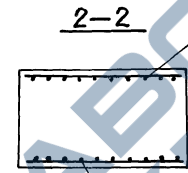
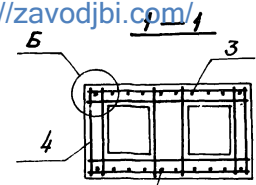
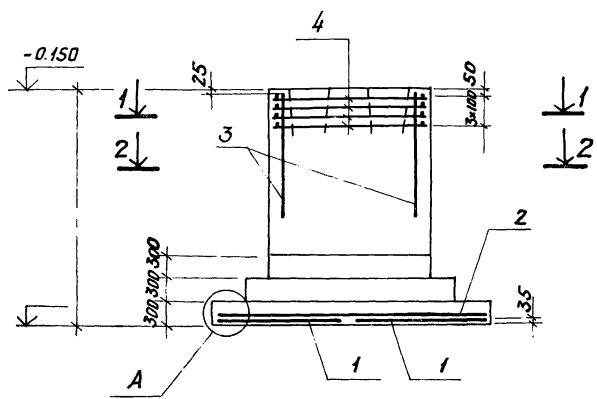


<https://zavodjbi.com/>




ФУНДАМЕНТЫ ПИЛ 13-1-2 ФАТ 13-6 г. Днепропетровск

<https://zavodjbi.com/>



Нагрузки на фундамент

Схема	Нагрузки	N	Mx	Qx	My	Qy
		тс	тс·м	тс	тс·м	тс
Нормативные						
Расчетные						

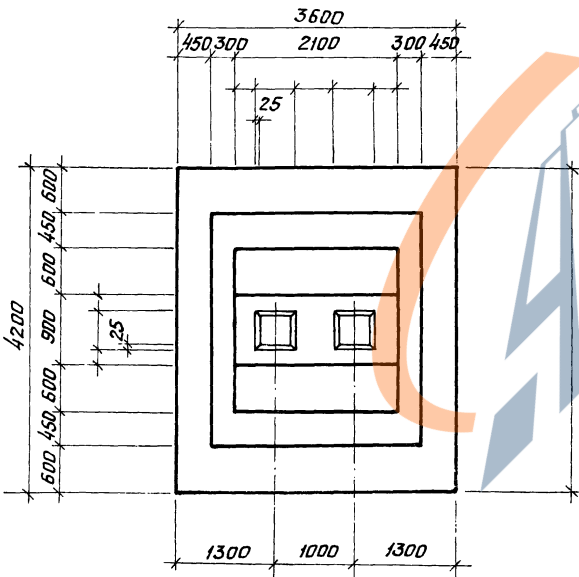
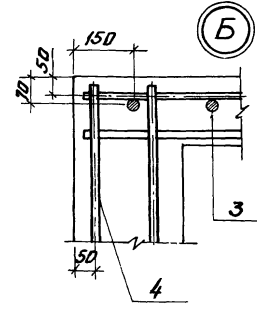
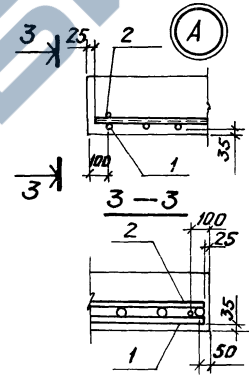
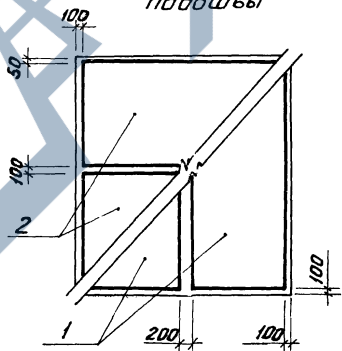


Схема раскладки сеток подшвы



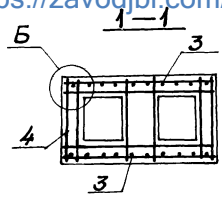
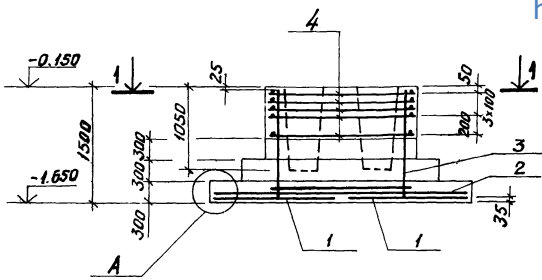
<https://zavodjbi.com/>

ГОСТРОД СССР  
 ПРОЕКТИНІЙ ИНСТИТУТ  
 г. Ленинград

1.412-3/79-8.2  
 ФУНДАМЕНТ ФАТ 14-1

Масштаб: 1:50  
 1:100  
 1:200  
 1:500  
 1:1000  
 1:2000  
 1:5000  
 1:10000

<https://zavodjbi.com/>



Нагрузки на фундамент

Схема	Нагрузки	N		Mx		Qy	
		ТС	ТС-М	ТС	ТС-М	ТС	ТС-М
	Нормативные						
	Расчетные						

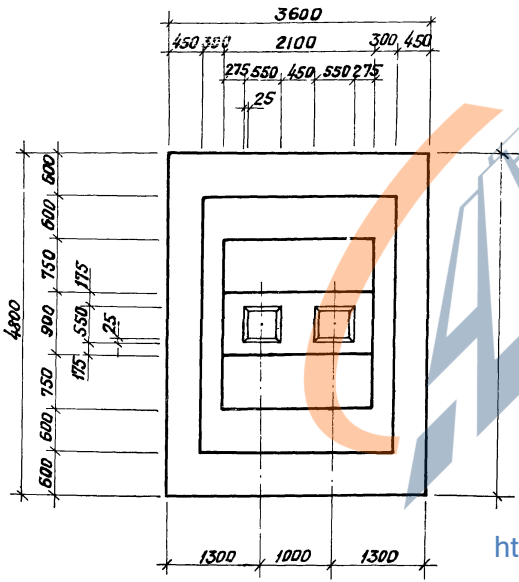
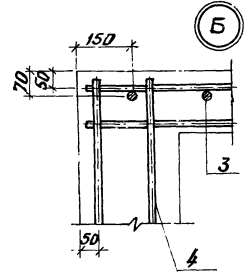
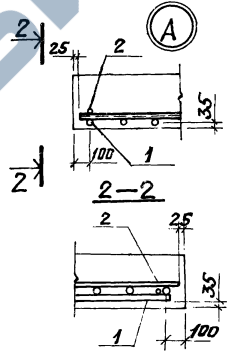
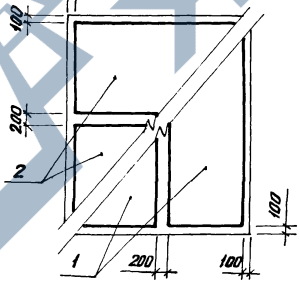


Схема раскладки сетки подшвы



<https://zavodjbi.com/>

15. КОМПЛЕКТ ПРОЕКТА И ИСХОД. СВЕДЕНИЯ  
 Фундаменты ФАТ-1-1 - ФАТ-14-6  
 г. Ленинград

<https://zavodjbi.com/>

Нагрузки на фундамент

Схема	Нагрузки	N	Mx	Qx	My	Qy
		ТС	ТС-М	ТС	ТС-М	МС
	Нормативные					
	Расчетные					

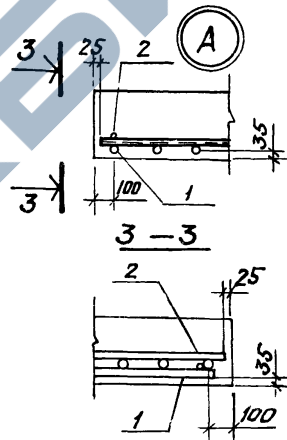
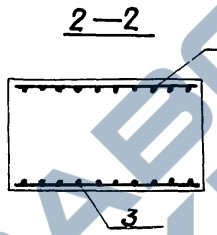
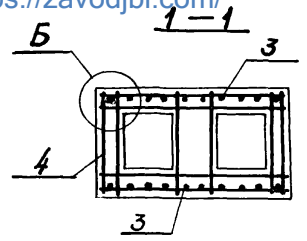
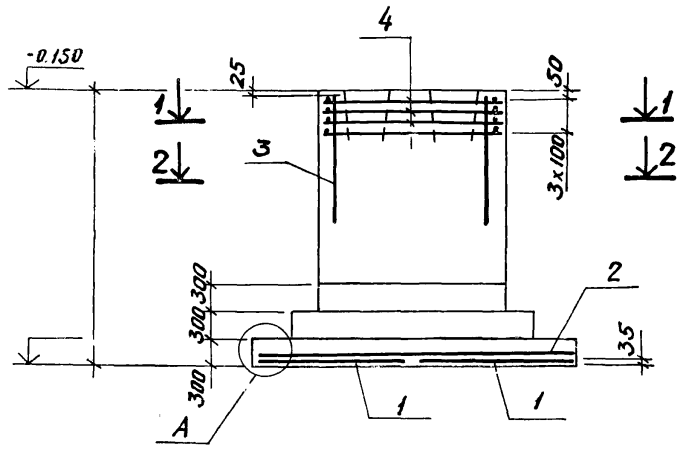
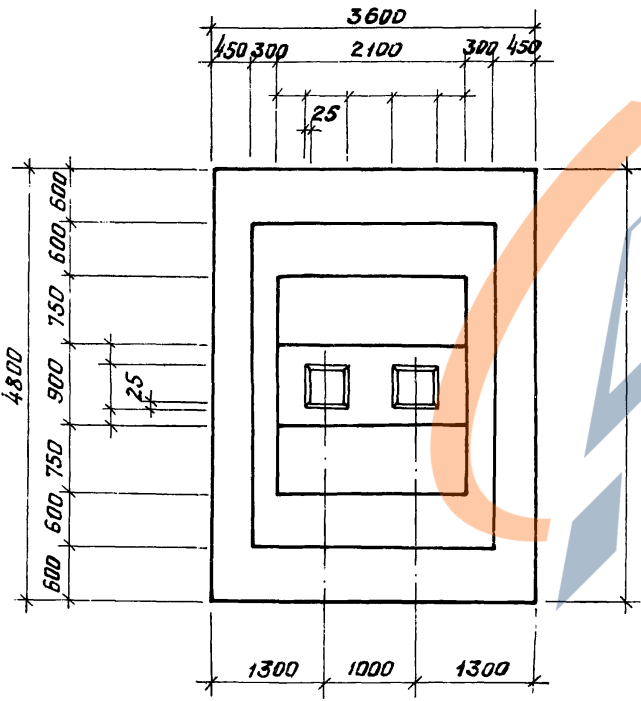
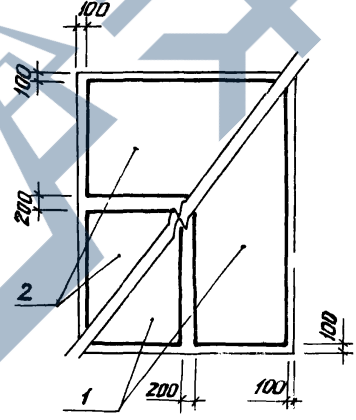


Схема раскладки сеток подошвы



<https://zavodjbi.com/>






ИСТРИИ СССР  
ПРОЕКТИВНИ ИСТИТУТ  
Г. ЛЕНИНГРАД

1.4.12-3/19-Б.2  
ФУНДАМЕНТ ФАТ.16-2

И. П. П.	ПРОДВИЖЬ ИДЕЯ	ПРОЕКТИРОВАНИЕ
И. П. П.	ПРОДВИЖЬ ИДЕЯ	ПРОЕКТИРОВАНИЕ
И. П. П.	ПРОДВИЖЬ ИДЕЯ	ПРОЕКТИРОВАНИЕ

<https://zavodjbi.com/>

Нагрузки на фундамент

Схема	Нагрузки	N	M <sub>x</sub>	Q <sub>x</sub>	M <sub>y</sub>	Q <sub>y</sub>
		ТС	ТС	ТС	ТС	ТС
	Нормативные					
	Расчетные					

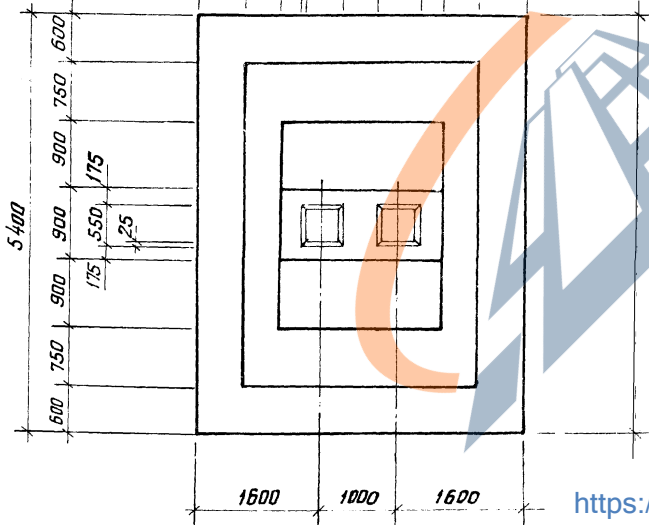
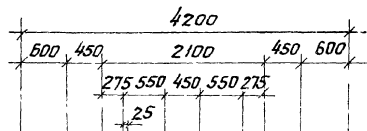
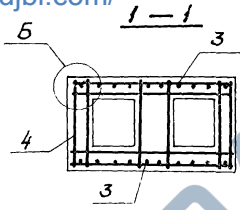
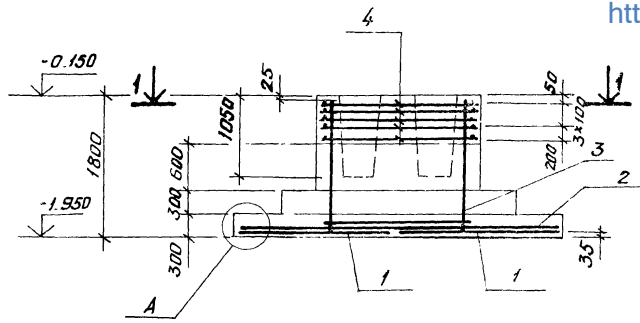
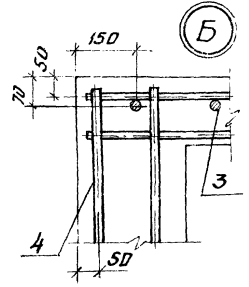
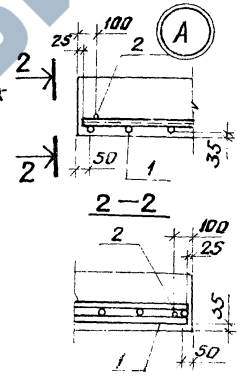
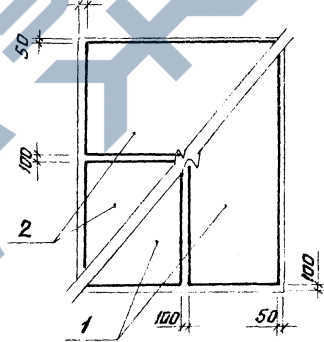


Схема раскладки сеток подшвы

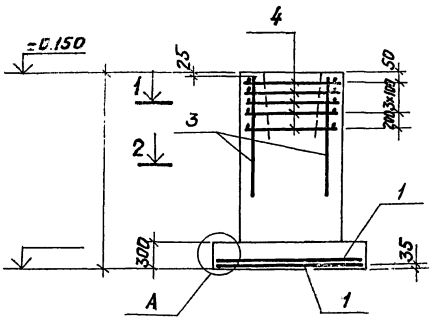


<https://zavodjbi.com/>

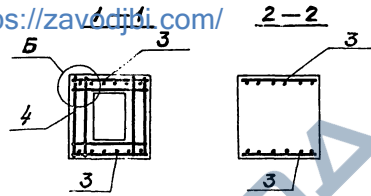


госстрой СССР  
 Проектный институт  
 Фундаменты 452-1-052-6  
 г. Ленинград

Армирование по типу I



<https://zavodjbi.com/>



Нагрузки на фундамент

Схема	Нагрузки	№ ТС	Мх ТС-М	Qx ТС-М	My ТС-М	Qy ТС
	Нормативные					
	Рычетные					

Армирование по типу II

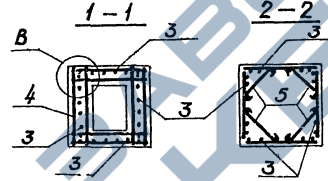
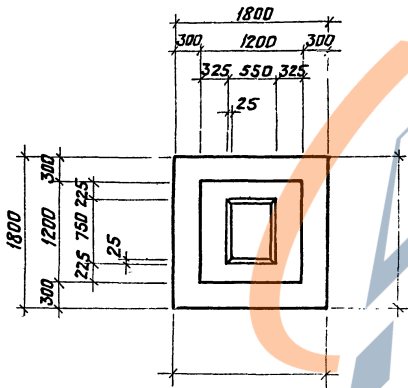
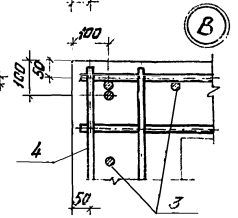
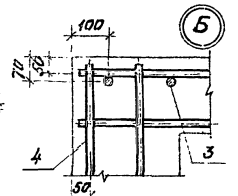
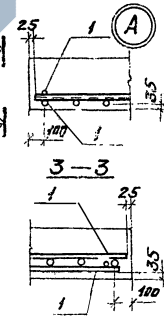
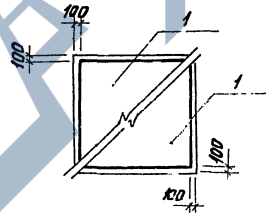
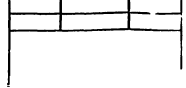
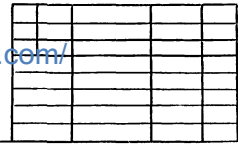
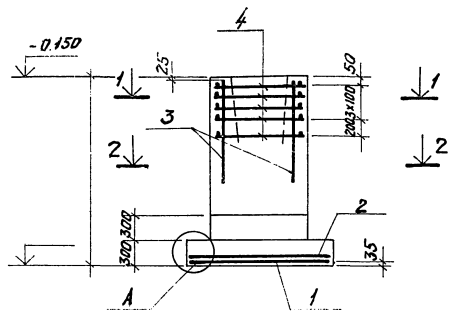


Схема раскладки сеток подшвы

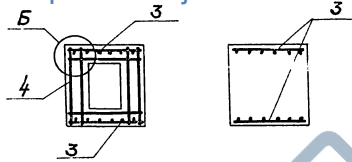


<https://zavodjbi.com/>

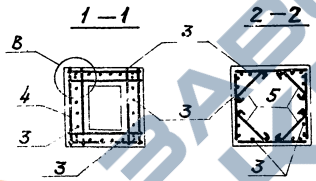




Армирование по типу I  
<https://zavodjbi.com/>



Армирование по типу II



Нагрузки на фундамент

Схема	Нагрузки	N		Mx		My	
		ТС	ТС-М	ТС	ТС-М	ТС	ТС-М
	Нормативные						
	Расчетные						

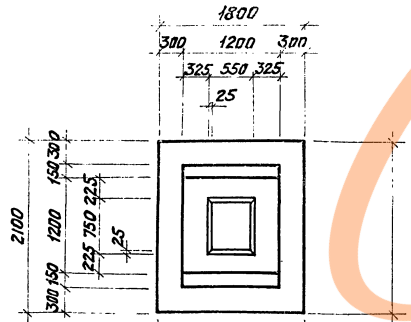
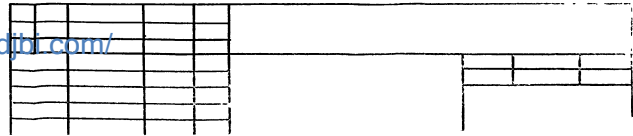
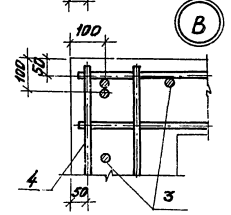
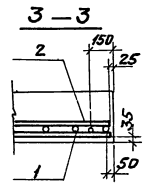
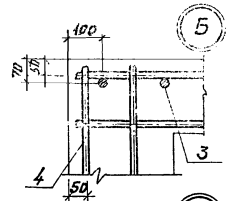
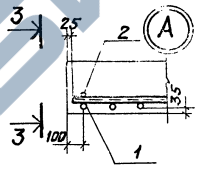
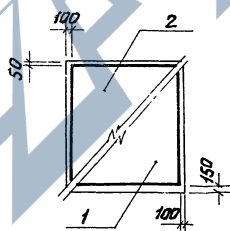


Схема раскладки сетки подовшвы

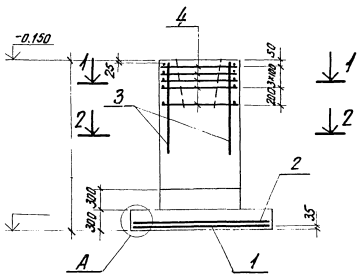


Курсовый проект по дисциплине «Архитектура»



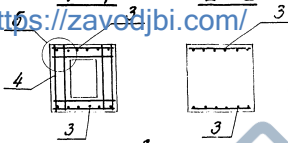
Проектный ин-т "ЛМ" г. Ленинград

Фундаменты ФББ-1-ФББ-6



Армирование по типу I  
1-1 2-2

<https://zavodjbi.com/>



Армирование по типу II  
1-1 2-2

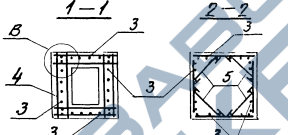
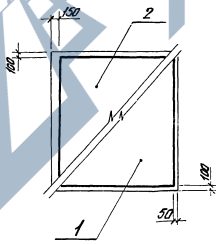
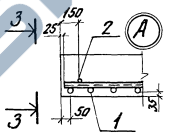


Схема раскладки сеток лодыжки

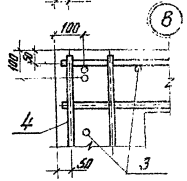
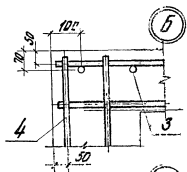
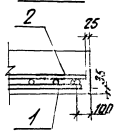


Нагрузки на фундамент

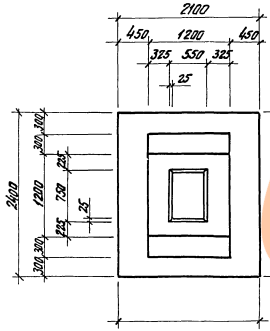
Схема	Нагрузки	N TC	Mx TC, M	Qx TC	My TC, M	Qy TC
	Нормативные					
	Расчетные					



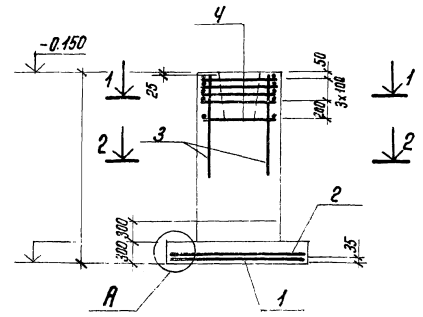
3-3



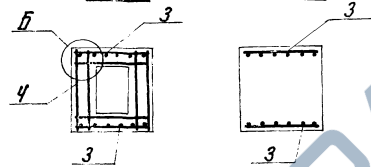
<https://zavodjbi.com/>




Госстрой СССР  
 Проектный институт  
 «Мелинград»  
 1.442-3/79-Б.2  
 Фундаменты ФФТ-1-ФФТ-6  
 38-120000



Армирование по типу I  
<https://zavodjbi.com>



Армирование по типу II

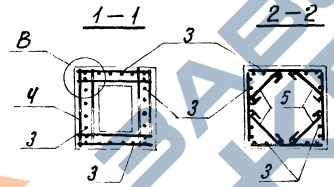
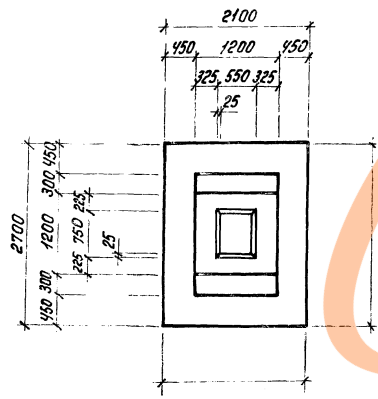
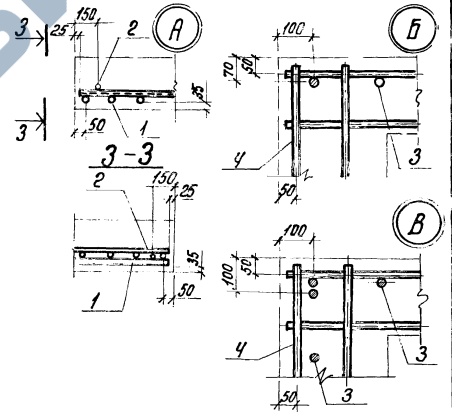


Схема раскладки сеток  
 подшвы



Нагрузки на фундамент

Схема	Нагрузки	$N$ тс	$M_x$ тс·м	$Q_x$ тс	$M_y$ тс·м	$Q_y$ тс
	Нормативные					
	Расчетные					



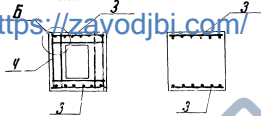
<https://zavodjbi.com>

Нагрузки на фундаменте

Схема	Нагрузки	N TC	Mx TC; M	Qx TC	My TC; M	Qy TC
	Нормативные					
	Расчетные					

Армирование по типу I

1-1      2-2



Армирование по типу II

1-1      2-2

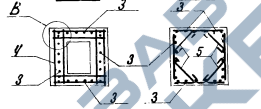
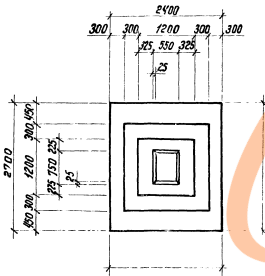
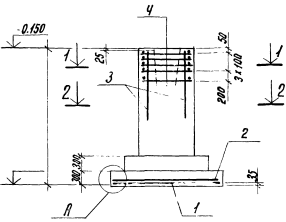
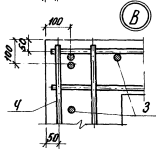
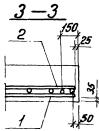
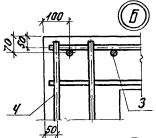
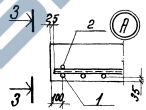
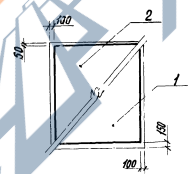


Схема раскладки сеток подошвы

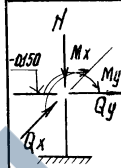


<https://zavodjbi.com/>

Чертеж фундамента ФФ-1-ФФ-8-Б  
г. Ленинград



Нагрузки на фундамент

Схема	Нагрузки	$N$ тс	$M_x$ тс·м	$Q_x$ тс	$M_y$ тс·м	$Q_y$ тс
	Нормативные					
	Расчетные					

Армирование по типу I Армирование по типу II

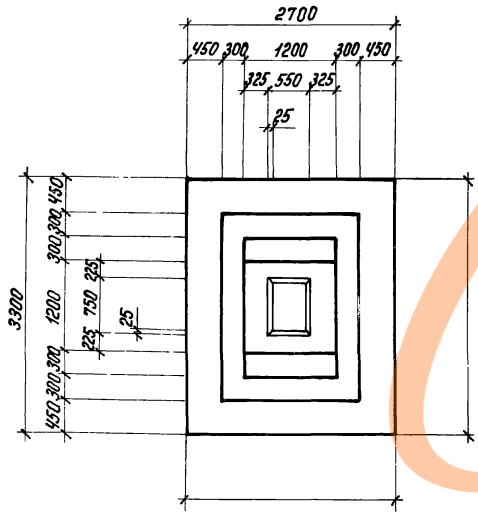
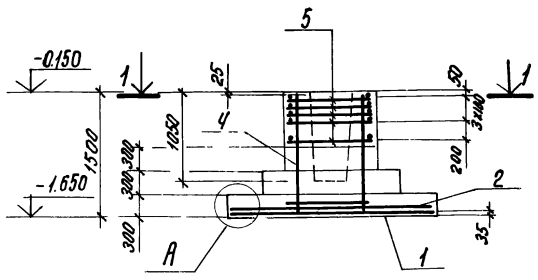
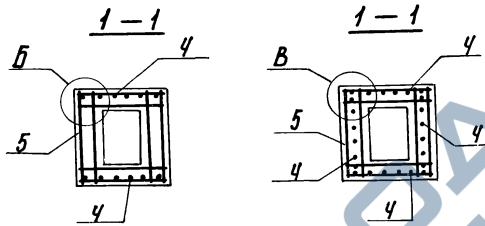
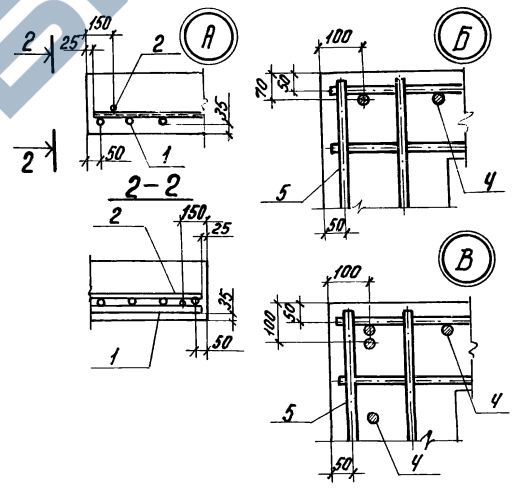
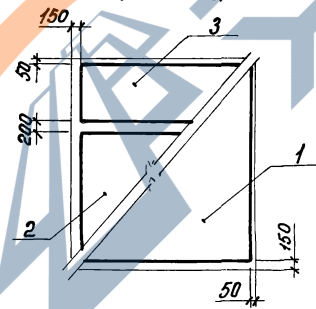


Схема раскладки сеток подошвы

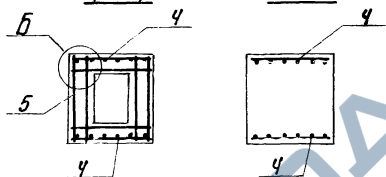


Проект: ВиронаН 1.0/2021

Нагрузки на фундамент

Схема	Нагрузки	N TC	Mx TC-M	Qx TC	Mу TC-M	Qу TC
	Изм. титив наде					
	Расчетная					

Армирование по типу I  
<https://zavodjbi.com/>  
2-2



Армирование по типу II  
1-1 2-2

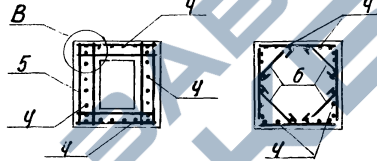
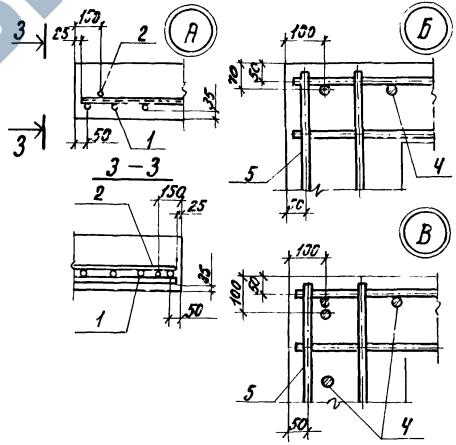
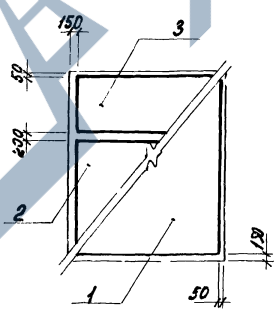
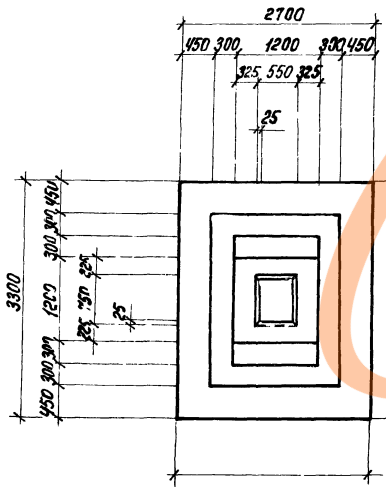
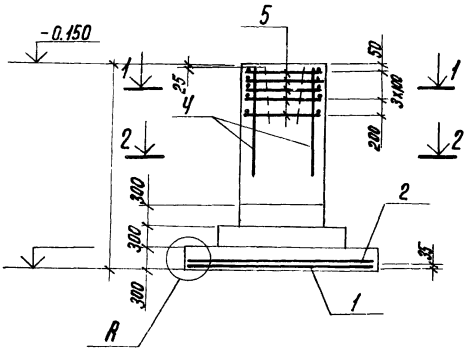


Схема раскладки слоев подшивы



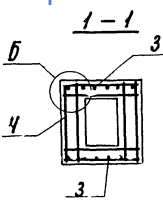
Проектный институт  
 г. Ленинград  
 1.412-3/79-В.2  
 Архитект. отдел  
 1-Ф.Е.1-5  
 1950 300 1200 300 450  
 3300  
 150 300 450 600 750 900  
 25 50 75 100 125 150  
 25 50 75 100 125 150



Нагрузки на фундамент

Схема	Нагрузки	N TC	Mx TC-M	Qx TC	My TC-M	Qy TC
	Нормативные					
	Расчетные					

Армирование по типу I



Армирование по типу II

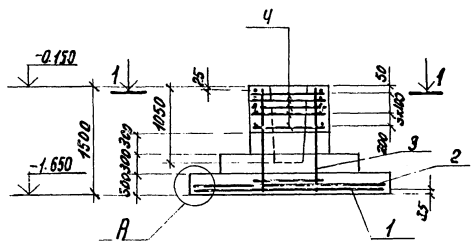
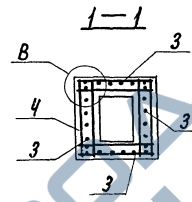
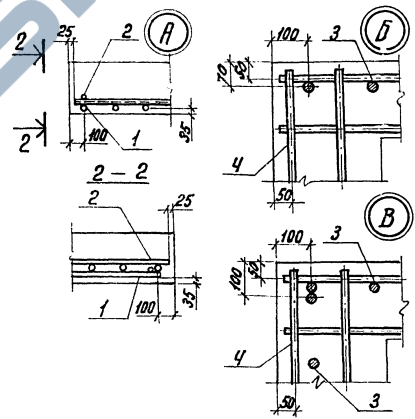
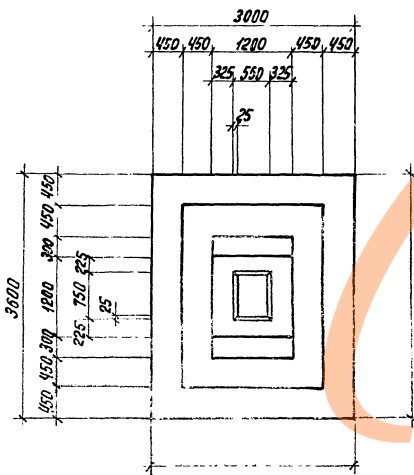
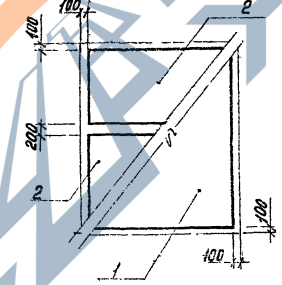


Схема раскладки сеток подшивы



1:3

1:3

Госстрой СССР  
 Проектной институтом  
 1.412-3/79-В.2  
 Чудамитиби би ий-А: 7171+0

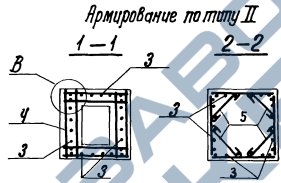
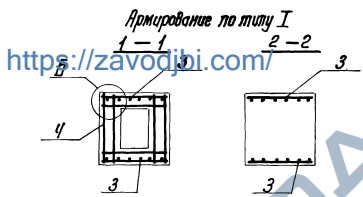
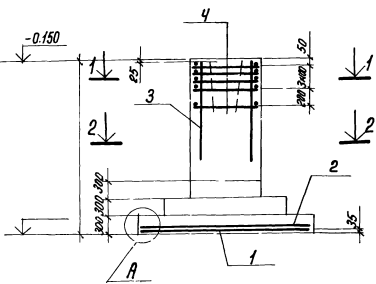
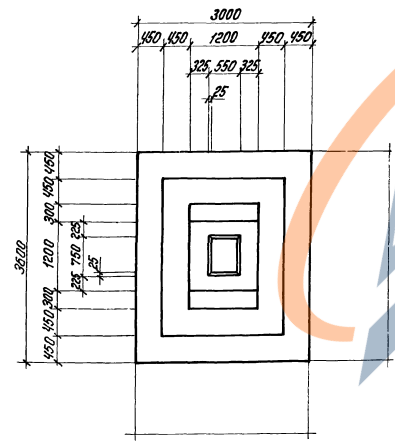
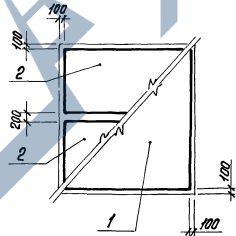
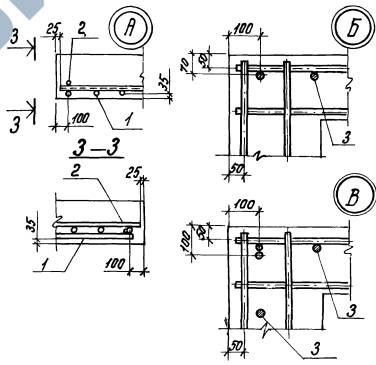


Схема раскладки сеток поперщвы



Нагрузки на фундамент

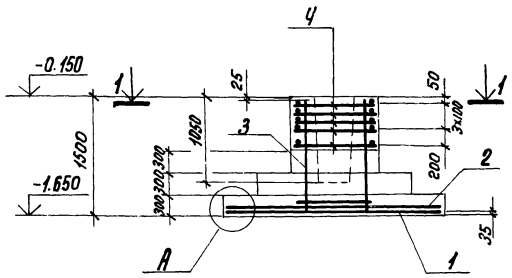
Схема	Нагрузки	Н ТС	Мх ТС М	Qx ТС	My ТС М	Qy ТС
	Нормативные					
	Расчетные					



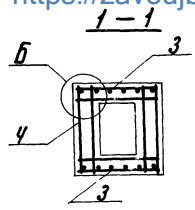
<https://zavodjbi.com/>


Проект № 10101. Подпись и дата: \_\_\_\_\_  
 Инженер-проектировщик: \_\_\_\_\_  
 Проверил: \_\_\_\_\_  
 Утвердил: \_\_\_\_\_  
 г. Ленинград

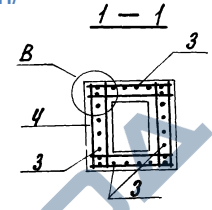
фундамент ФБ 12/1900-1



Армирование по типу I  
<https://zavodjbi.com/>



Армирование по типу II  
<https://zavodjbi.com/>



Нагрузки на фундамент

Схема	Нагрузки	$n$ тс	$M_x$ тс-м	$Q_x$ тс	$M_y$ тс-м	$Q_y$ тс
	Нормативные					
	Расчетные					

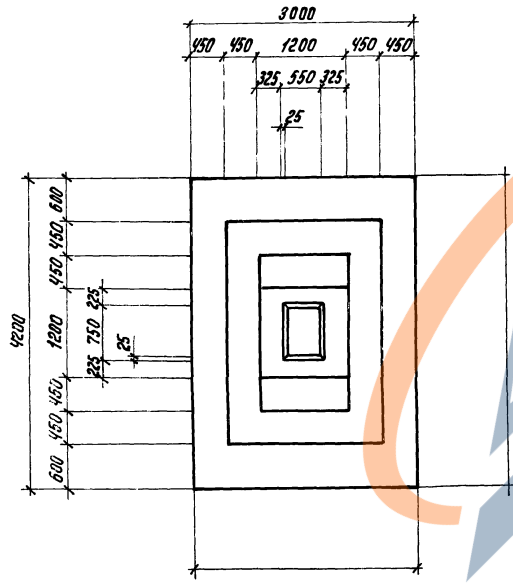
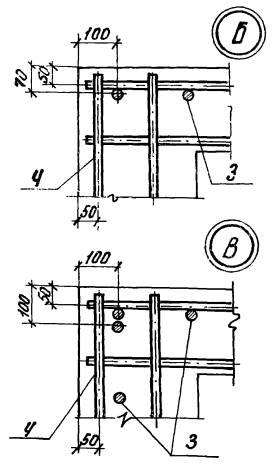
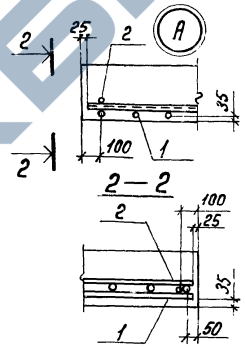
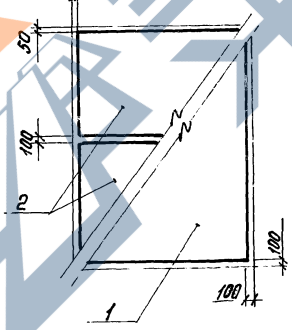


Схема раскладки сеток  
 подшвы



<https://zavodjbi.com/>

16R38-02	61	Копиловка Малюшик	Страница 12Г
----------	----	-------------------	--------------



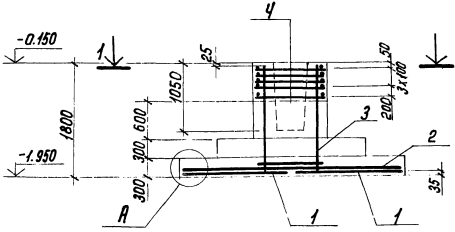




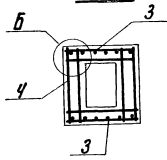
г. Ленинград

Фундамент ФБ-13-2

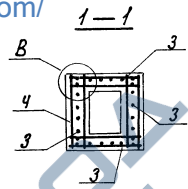
Исполнитель:   
 Проектировщик:   
 Проверил:   
 Инженер:   
 В.И.И.



Армирование по типу I  
<https://zavodjbi.com/>



Армирование по типу II



Нагрузки на фундамент

Схема	Нагрузки	H	Mx	Qx	My	Qy
		ТС	ТС-M	ТС	ТС-M	ТС
	Нормативные					
	Расчетные					

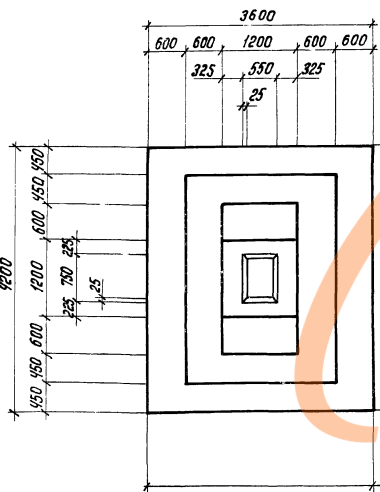
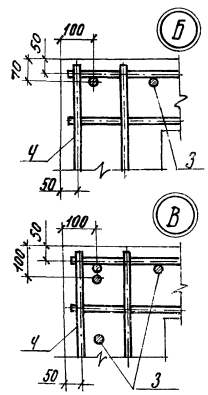
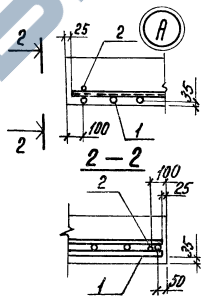
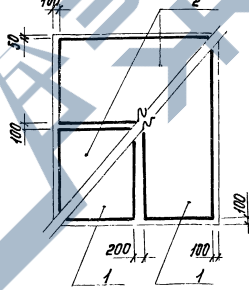
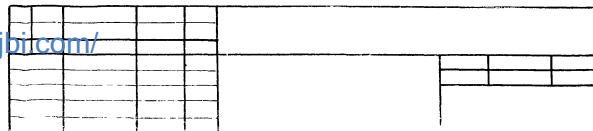


Схема раскладки сеток подошвы



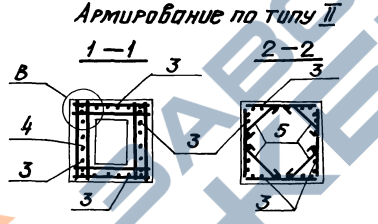
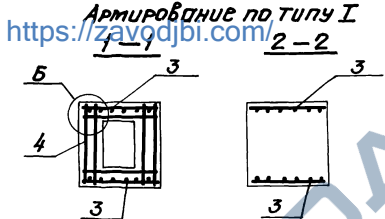
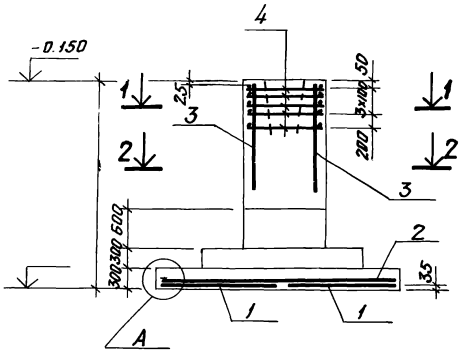
<https://zavodjbi.com/>



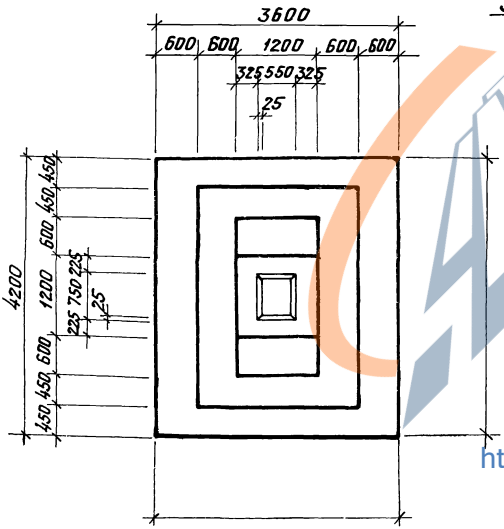
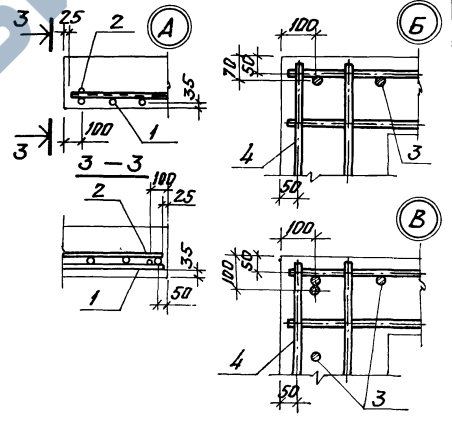
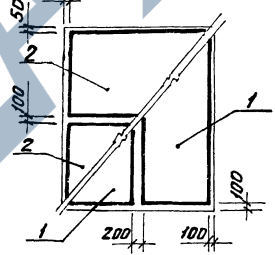
Госстрой СССР  
 Проектный институт  
 г. Ленинград  
 1-412-3/79-82  
 Фундаменты Ф5.13.2-Ф5.13-6  
 Институт «Ленгипроград»  
 Ленинград, ул. Давыдовская, д. 28  
 Проектирование фундаментов

**Нагрузки на фундамент**

Схема	Нагрузки	$N$ Тс	$M_x$ Тс·м	$Q_x$ Тс	$M_y$ Тс·м	$Q_y$ Тс
	Нормативные					
	Расчетные					



**Схема раскладки сеток подошвы**



<https://zavodjbi.com>

Фундамент ФБМ/500-1  
г. Ленинград

Армирование по типу I Армирование по типу II  
<https://zavodjbi.com/>

Нагрузки на фундамент 66

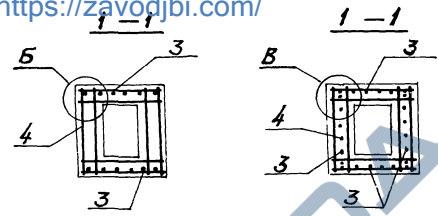
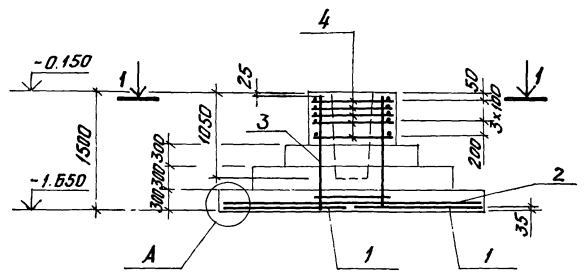


Схема	Нагрузки	N Тс	Mx Тс.М	Qx Тс	My Тс.М	Qy Тс
	Нормативные					
	Расчетные					

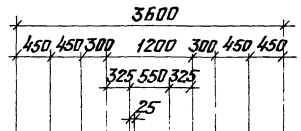
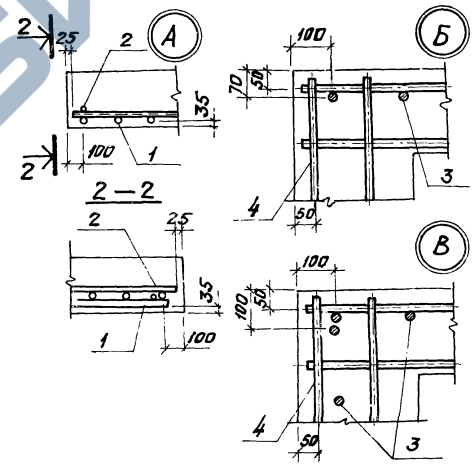
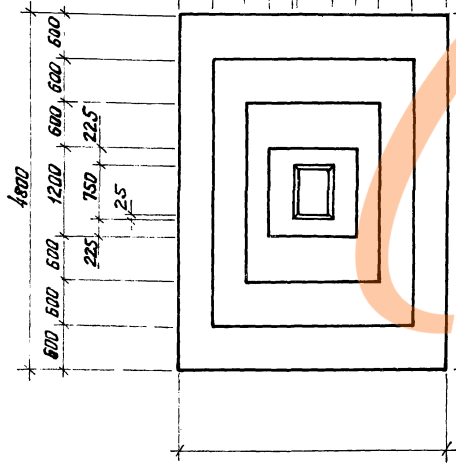


Схема раскладки сеток подшвы



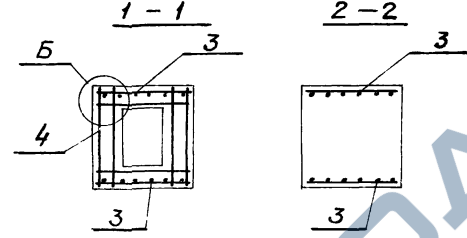
<https://zavodjbi.com/>

Госстрой СССР  
ПРОЕКТИРНИЙ ИНСТИТУТ  
г. Ленинград  
1.4.12.3/79-8.2  
Фундаменты ФБ № 500-1-05/1000-6

Нагрузки на фундамент

Схема	Нагрузки	N TC	Mx TC M	Qx TC	My TC M	Qy TC
	НОРМАТИВНЫЕ					
	РАСЧЕТНЫЕ					

Армирование по типу I



Армирование по типу II

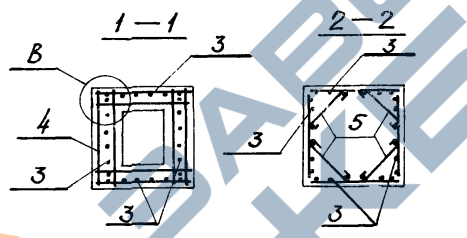
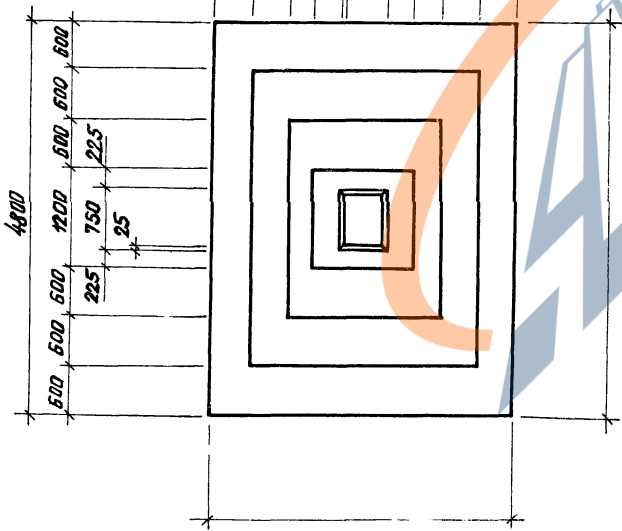
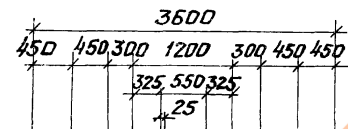
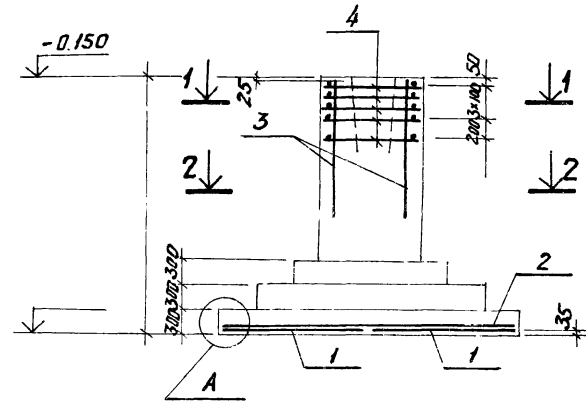
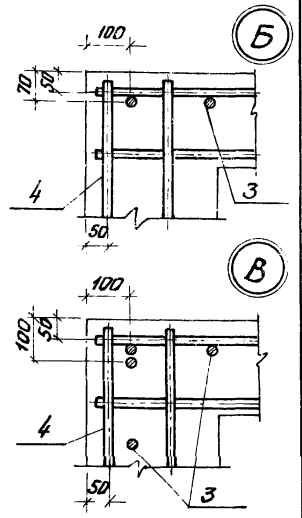
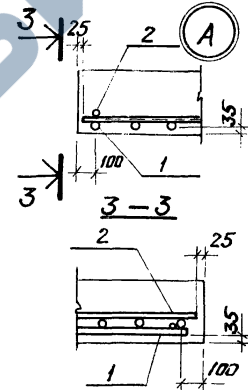
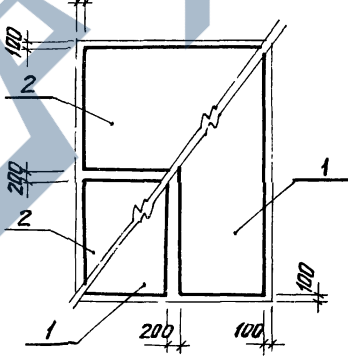


Схема раскладки сеток подошвы



<https://zavodjbi.com/>

Армирование плиты I Армирование по тилу II  
<https://zavodjbi.com/>

Нагрузки на фундамент

Схема	Нагрузки	N Tc	Mx Tc-M	Qx Tc	My Tc-M	Qy Tc
	Нормативные					
	Рассчетные					

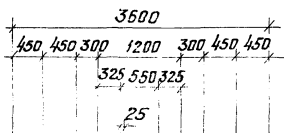
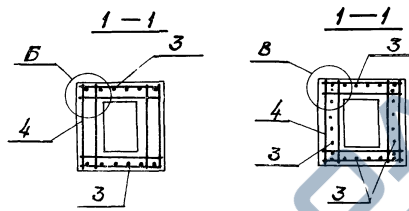
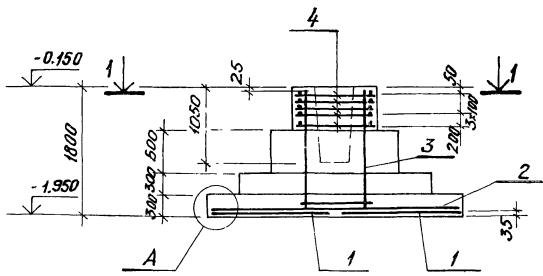
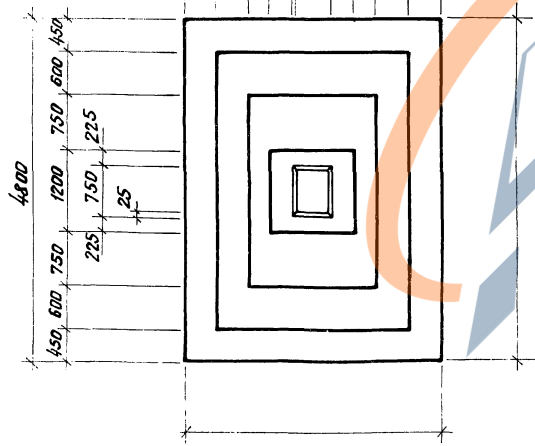
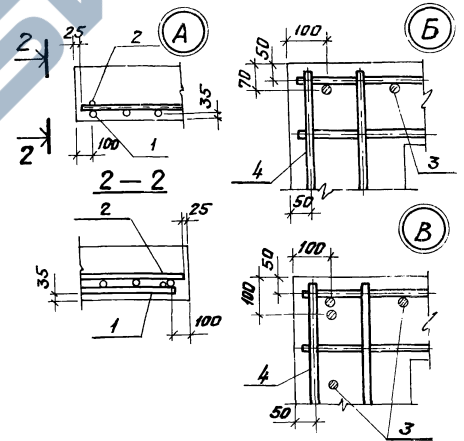
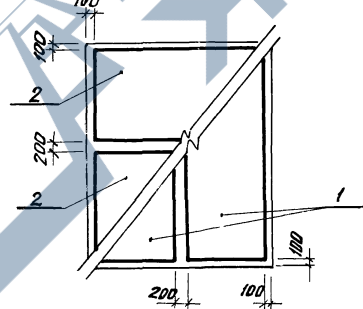


Схема раскладки сеток подшвы



<https://zavodjbi.com/>

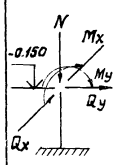
Проектирование и строительство  
 ООО «Завод ЖБИ»

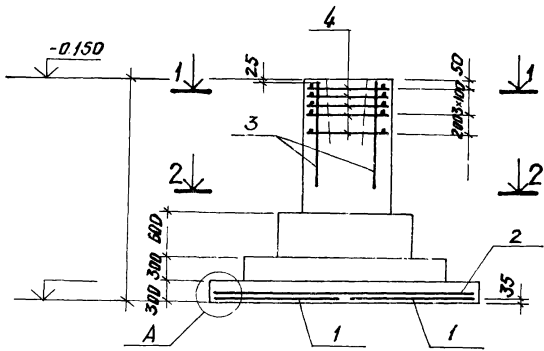
госстрой СССР  
 ПРОЕКТИРНИЙ ИНСТИТУТ  
 г. Ленинград

1.412-3/19-Б.2  
 ФУНДАМЕНТЫ ФБН-100-2-15/120-Б

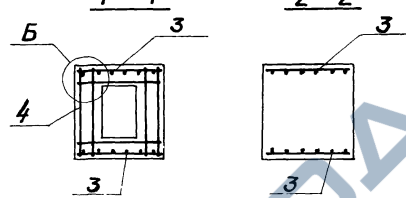
ИЗЧ.012 | Замечание  
 1. В проекте не учтена  
 нагрузка от оборудования  
 на фундаменты. В проекте  
 учтена нагрузка от  
 оборудования. Проект  
 выполнен в соответствии  
 с требованиями СНиП 12-01-82

Нагрузки на фундамент

СХЕМА	Нагрузки	N		Mx		Qx		My		Qy	
		ТС	ТС.М	ТС	ТС.М	ТС	ТС.М	ТС	ТС.М	ТС	ТС.М
	Нормативные										
		Расчетные									



Армирование по типу I



Армирование по типу II

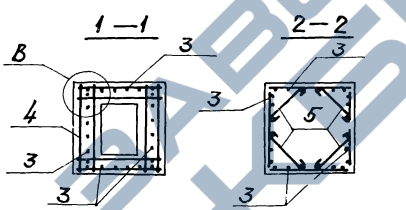
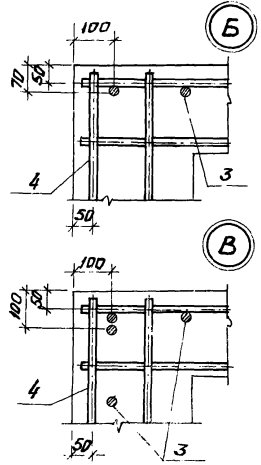
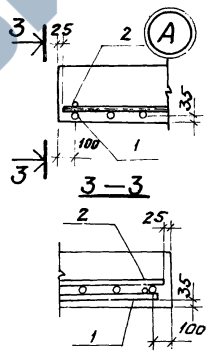
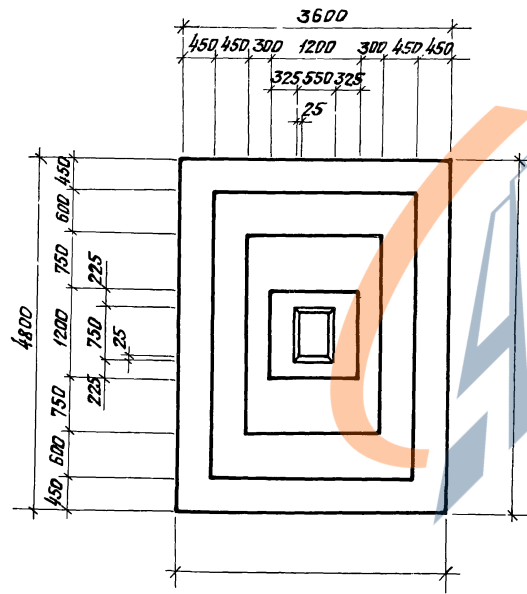
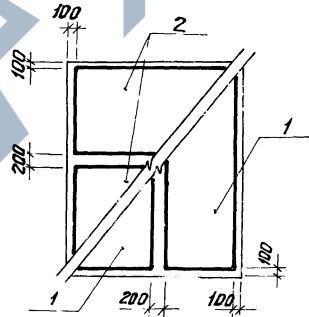


Схема раскладки сеток подошвы



ФУНДАМЕНТ Ф5151900-1  
г. Ленинград

ФУНДАМЕНТ Ф5151900-1

УТВЕРЖДЕНО  
ДИРЕКТОР  
И.И.И.

Армирование по типу I <https://zavodjbi.com/>

Армирование по типу II

Нагрузки на фундамент

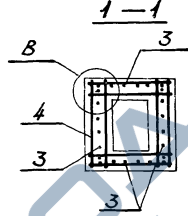
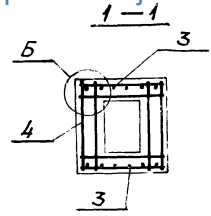
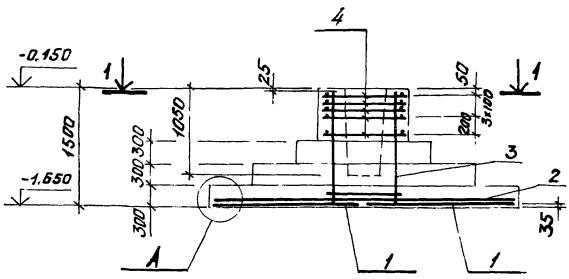


Схема	Нагрузки	N Tc	Mx Tc-M	Qx Tc	My Tc-M	Qy Tc
	Нормативные					
	Расчетные					

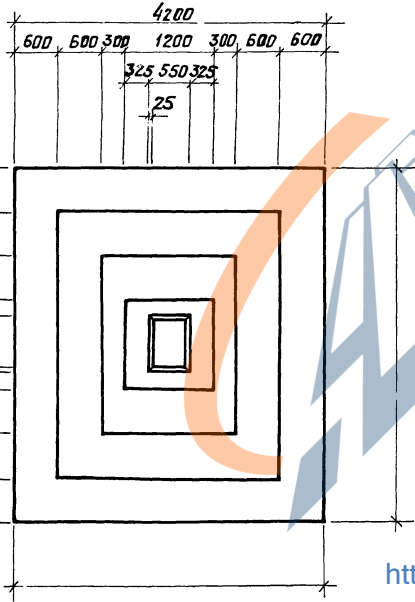
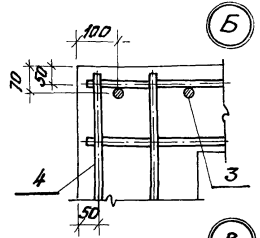
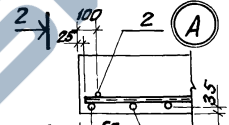
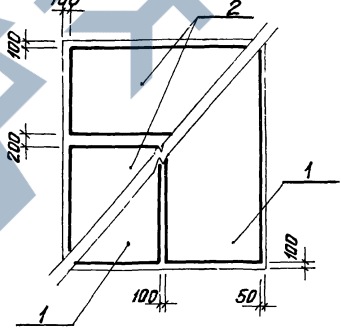
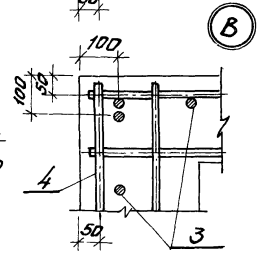
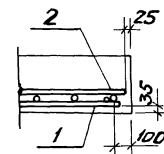


Схема раскладки сеток  
подшвы

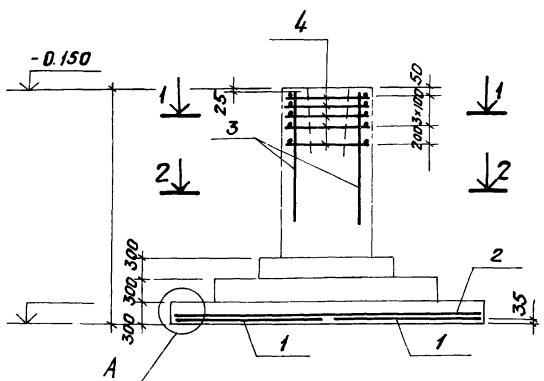


2-2

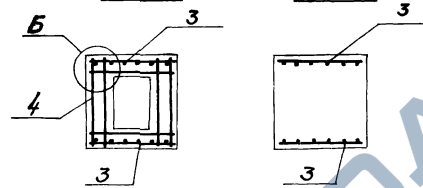


<https://zavodjbi.com/>

1.412-3/79-В.2  
 Проектный институт  
 г. Ленинград  
 1412-3/79-В.2  
 Фундаменты 05.15.000-1-06.15.000-5  
 Удобрение 05.15.000-1-06.15.000-5  
 Удобрение 05.15.000-1-06.15.000-5  
 Удобрение 05.15.000-1-06.15.000-5



Армирование по типу I  
<https://zavodjbi.com/>



Армирование по типу II  
 1-1 2-2

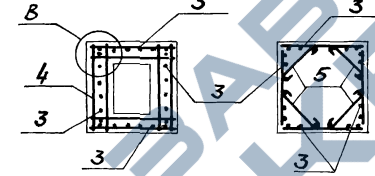
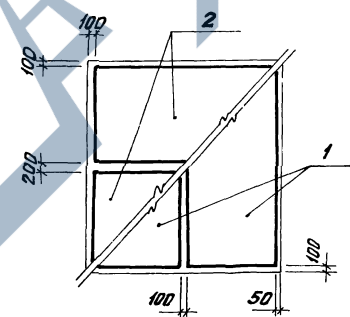
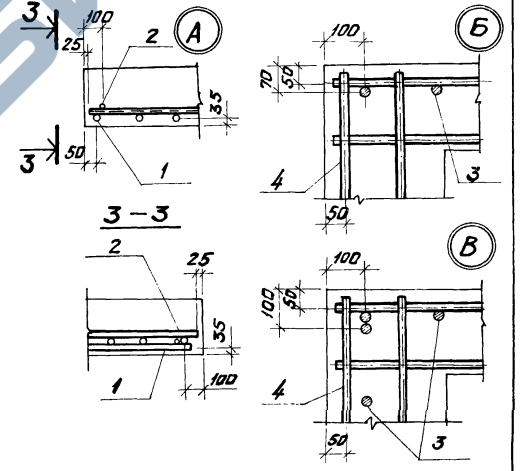
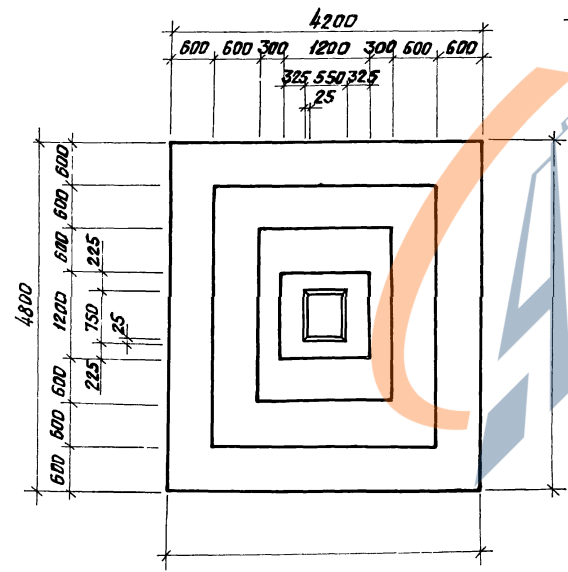


Схема раскладки сеток подошвы



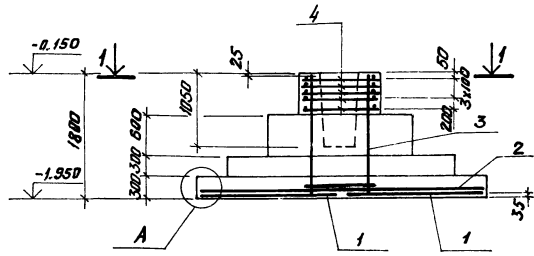
Нагрузки на фундамент

Схема	Нагрузки	N TC	Mx TC-M TC	Qx TC	My TC-M TC	Qy TC
	Нормативные					
	Расчетные					

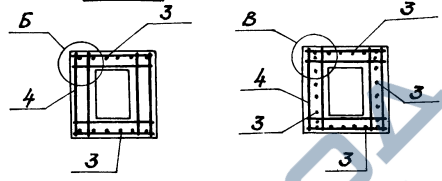


<https://zavodjbi.com/>


Условные обозначения: ВРЗС(С) Г. Ленинград



Армирование по типу I Армирование по типу II  
<https://zavodjbi.com/>



Нагрузки на фундамент

Схема	Нагрузки	N	M <sub>x</sub>	Q <sub>x</sub>	M <sub>y</sub>	Q <sub>y</sub>
		Тс	Тс·м	Тс	Тс·м	Тс
	Нормативные Расчетные					

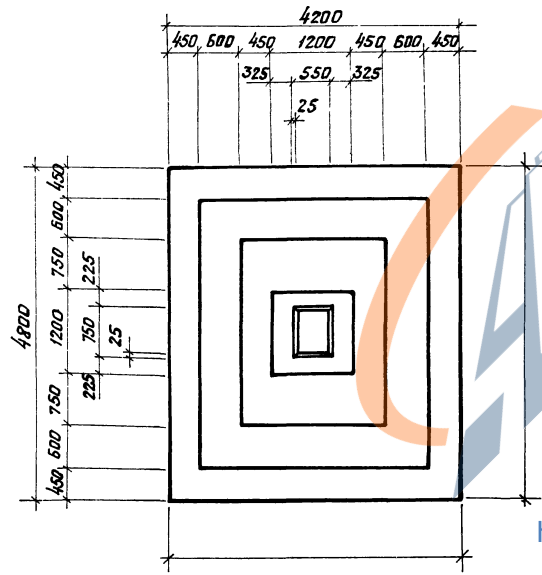
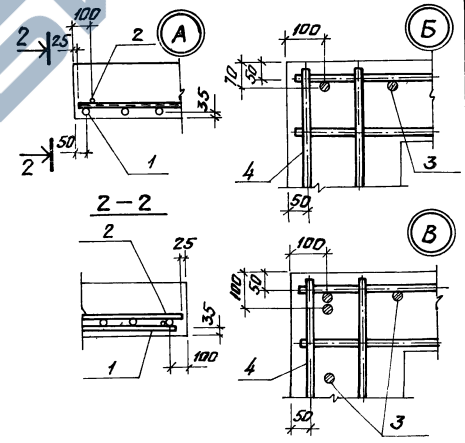
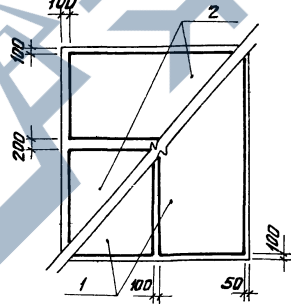


Схема раскладки сеток подшвы

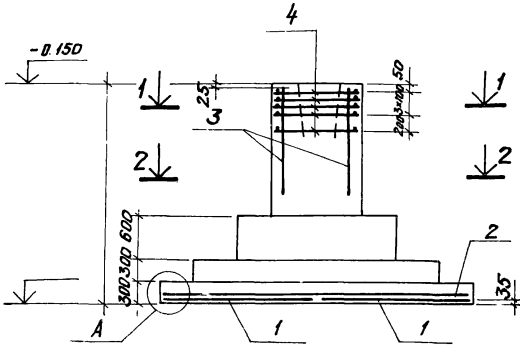


<https://zavodjbi.com/>

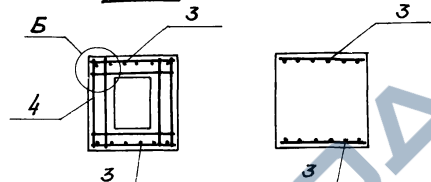

ГОСУДАРСТВЕННЫЙ ИНСТИТУТ  
 Г. ЛЕНИНГРАД  
 1.412-3/79-8.2  
 Фундаменты 05.61.000-2-05.15(000.6)

**Нагрузки на фундамент**

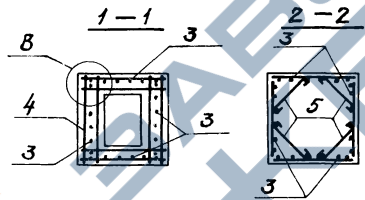
Схема	Нагрузки	N	Mx	Qx	My	Qy
		ТС	ТС-М	ТС	ТС-М	ТС
	Нормативные Расчетные					



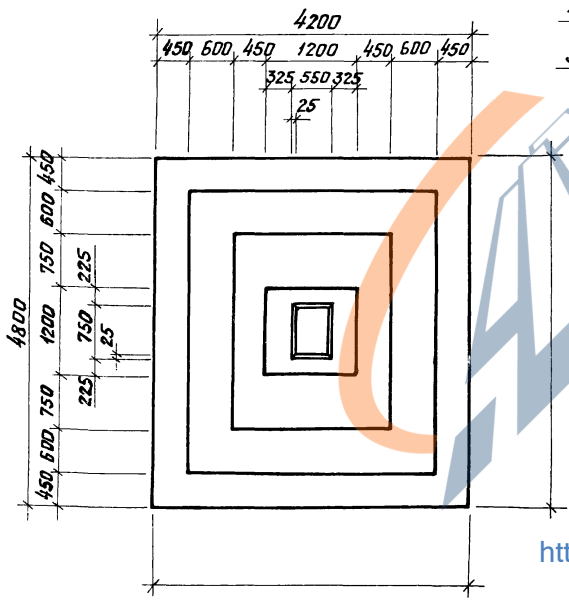
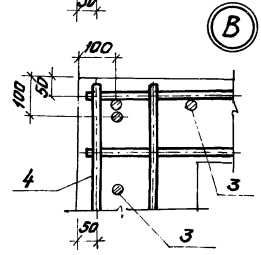
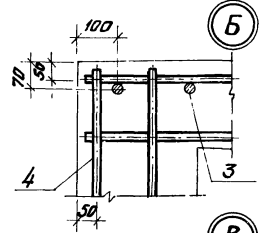
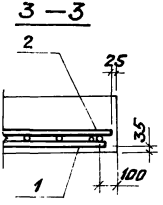
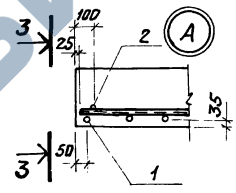
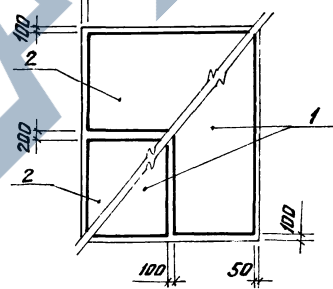
**Армирование по типу I**



**Армирование по типу II**



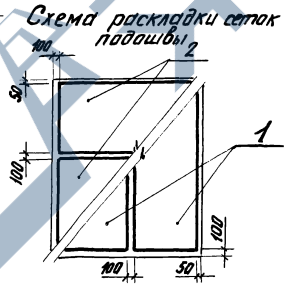
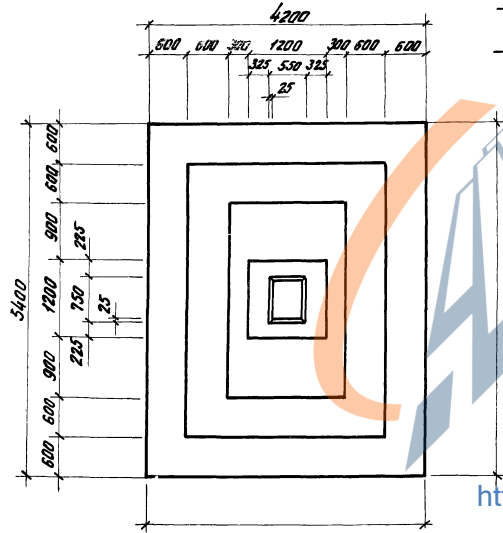
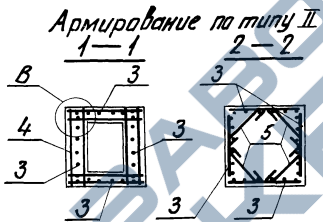
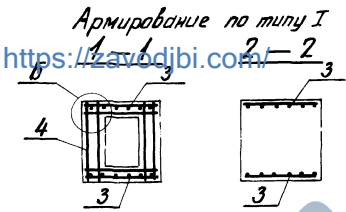
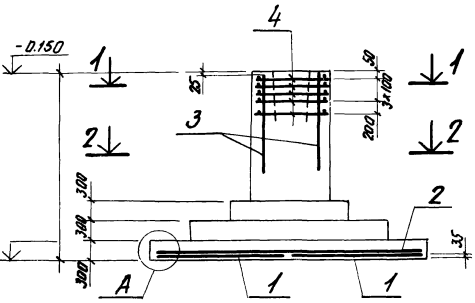
**Схема раскладки сеток подошвы**



<https://zavodjbi.com/>

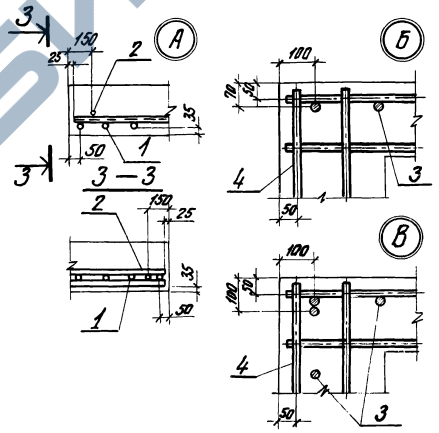


1.412-3/79-В.2  
 Проект фундаментов, опор и стоек  
 1.412-3/79-В.2  
 Проект фундаментов, опор и стоек  
 1.412-3/79-В.2  
 Проект фундаментов, опор и стоек



Нагрузки на фундамент

Схема	Нагрузки	N TC	Mx TC	Qx TC	My TC	Qy TC
	Нормативные					
	Расчетные					

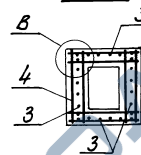
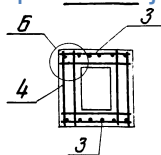
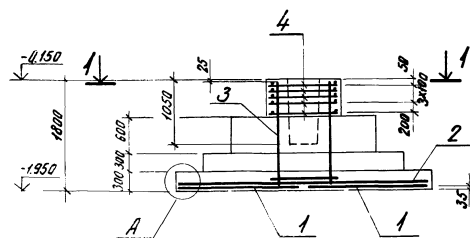


<https://zavodjbi.com/>

16830.02	76	Копия	Копия	Копия
----------	----	-------	-------	-------

Армирование по типу I Армирование по типу II

<https://zavodbi.com/>



Нагрузки на фундамент

Схема	Нагрузки	N TC	Mx TC·M	Qx TC	My TC·M	Qy TC
	Нормативные					
	Расчетные					

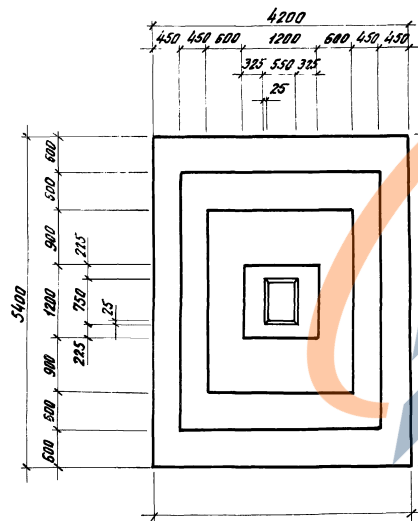
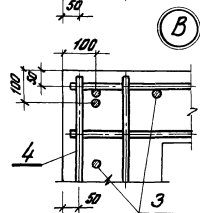
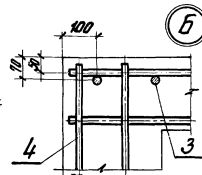
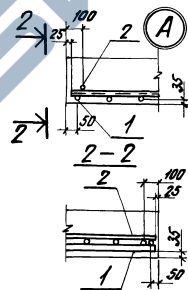
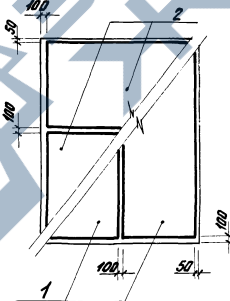


Схема раскладки сетки подошвы



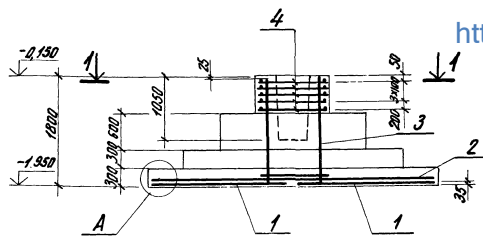
<https://zavodbi.com/>



УРІСЬКІВНИЦЬКА ШКОЛА №2 Ленінград

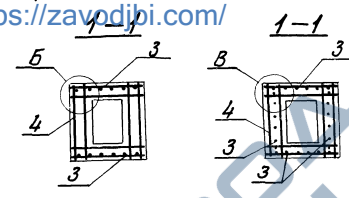
Фундамент ФБС-17-2

Л. С. ШКОЛА №2 Ленінград



Армирование по типу I Армирование по типу II

<https://zavodjbi.com/>



Нагрузки на фундамент

Схема	Нагрузки	N Tc	Mx Tc-M	Qx Tc	My Tc-M	Qy Tc
	Нормативные					
	Расчетные					

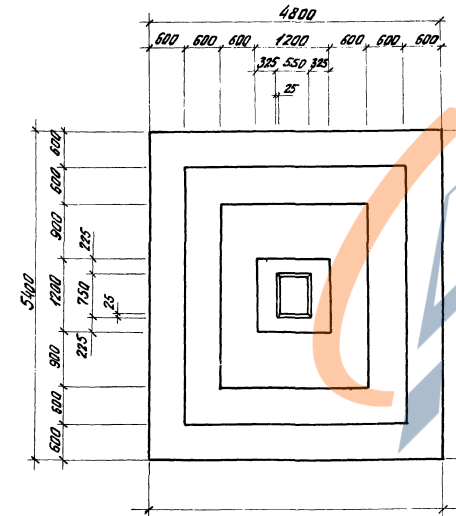
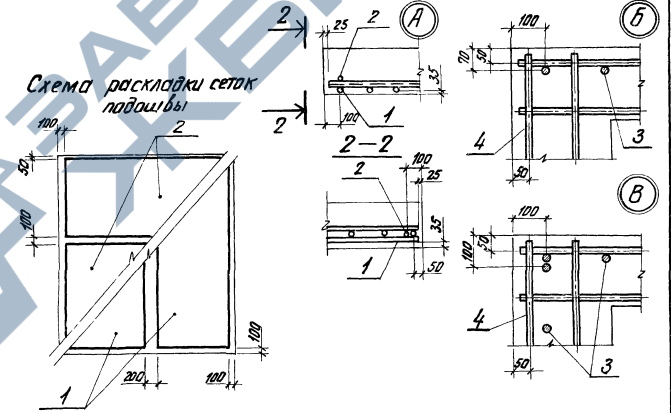
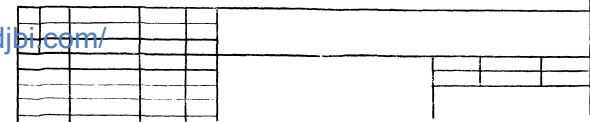


Схема раскладки сеток подшвы



<https://zavodjbi.com/>





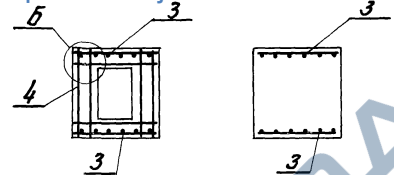


Проектный институт  
 г. Ленинград  
 1412-3/19-В.2  
 Фундаменты ФБ18-2-ФБ18-6  
 План, вид сверху  
 Разрез А-А  
 Разрез Б-Б  
 Разрез В-В  
 Разрез Г-Г  
 Разрез Д-Д  
 Разрез Е-Е  
 Разрез Ж-Ж  
 Разрез З-З  
 Разрез И-И  
 Разрез К-К  
 Разрез Л-Л  
 Разрез М-М  
 Разрез Н-Н  
 Разрез О-О  
 Разрез П-П  
 Разрез Р-Р  
 Разрез С-С  
 Разрез Т-Т  
 Разрез У-У  
 Разрез Ф-Ф  
 Разрез Ц-Ц  
 Разрез Ч-Ч  
 Разрез Ш-Ш  
 Разрез Щ-Щ  
 Разрез Ъ-Ъ  
 Разрез Ы-Ы  
 Разрез Ь-Ь  
 Разрез Э-Э  
 Разрез Ю-Ю  
 Разрез Я-Я

Нагрузки на фундамент

Схема	Нагрузка	N TC	Mx TC-M	Qx TC	My TC-M	Qy TC
	Нормативные					
	Расчетные					

Армирование по типу I  
<https://zavodjbi.com/>  
 2-2



Армирование по типу II  
 1-1 2-2

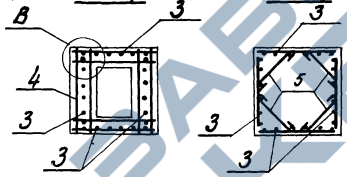
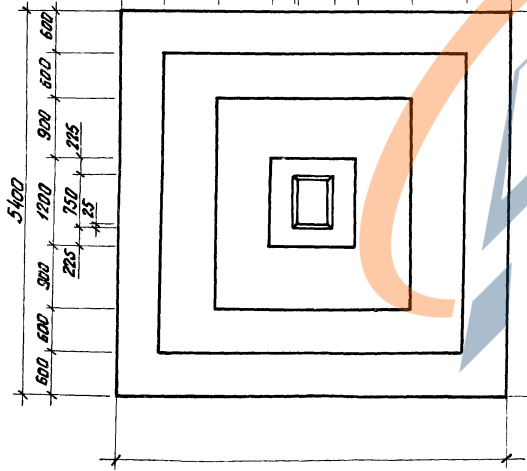
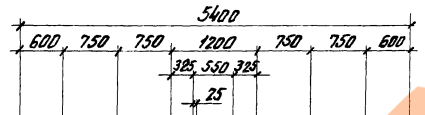
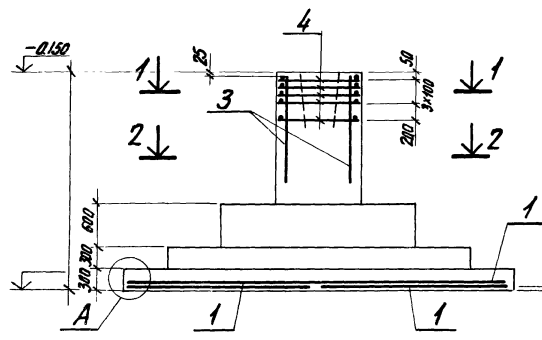
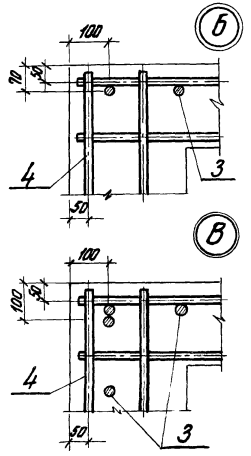
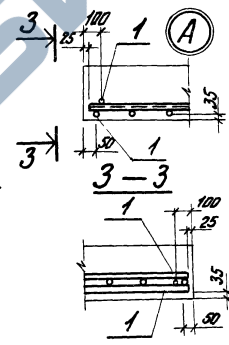
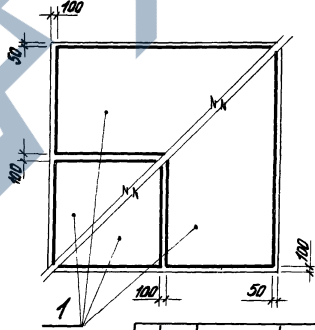


Схема раскладки сеток  
 подушвы



<https://zavodjbi.com/>


г. Ленинград

УНИВЕРСИТЕТ ЧОТІУ-З

Инженер-строитель

Армирование по типу I Армирование по типу II

Нагрузки на фундамент

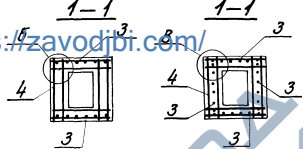
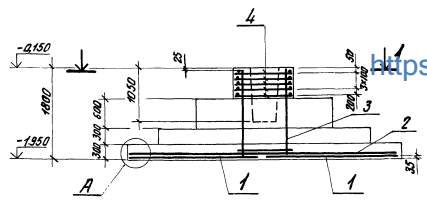


Схема	Нагрузки	$N$ Тс	$M_x$ Тс·м	$Q_x$ Тс	$M_y$ Тс·м	$Q_y$ Тс
	Нормативные					
	Расчетные					

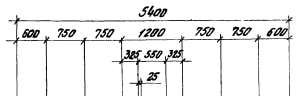
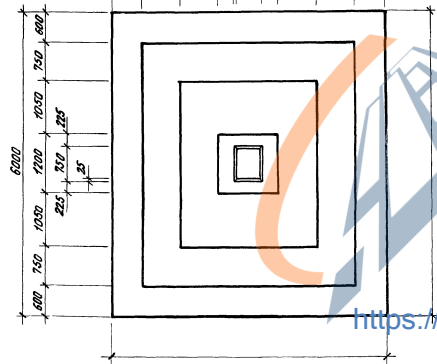
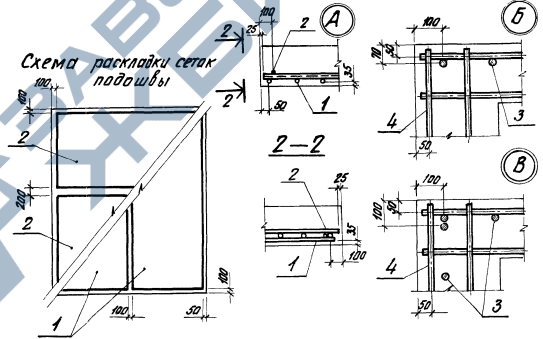
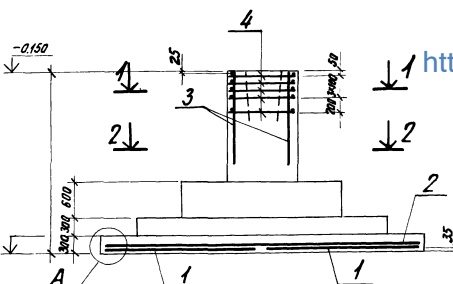


Схема раскладки сетки подшивы

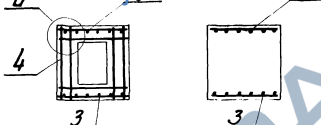


<https://zavodjbi.com/>


Проектный институт  
 1412-3/19-В.2  
 Фундаменты Ф.С.19-г - Ф.С.19-б  
 2. Ленинград



Армирование по типу I  
 1-1 2-2



Армирование по типу II  
 1-1 2-2

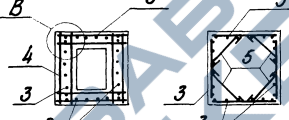
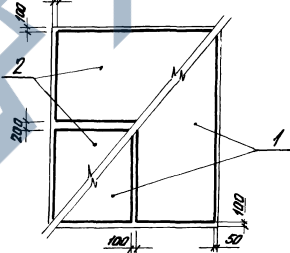
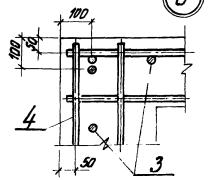
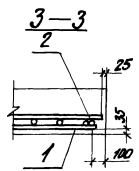
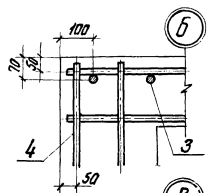
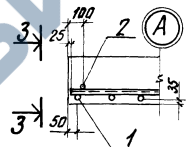


Схема раскладки сеток  
 подшивы



Нагрузки на фундамент

Схема	Нагрузки	N TC	MX TC, M	QX TC	MY TC, M	QY TC
	Нормативные					
	Расчетные					



<https://zavodji.com/>



государственный институт проектирования г. Ленинград  
 1.412-3/79-8.2  
 Фундаменты ФБТБ-1-ФБТБ-5

<https://zavodjbi.com/>

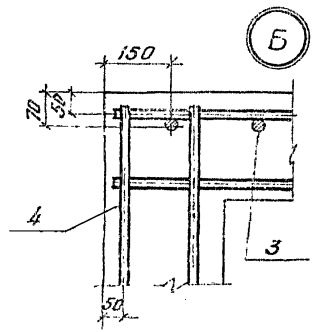
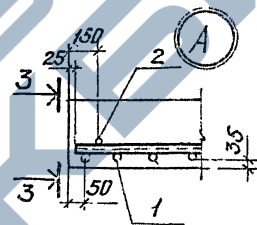
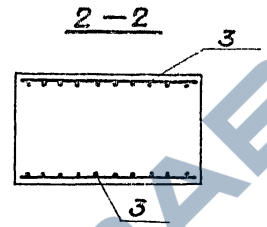
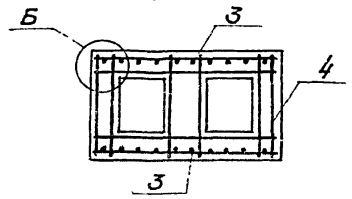
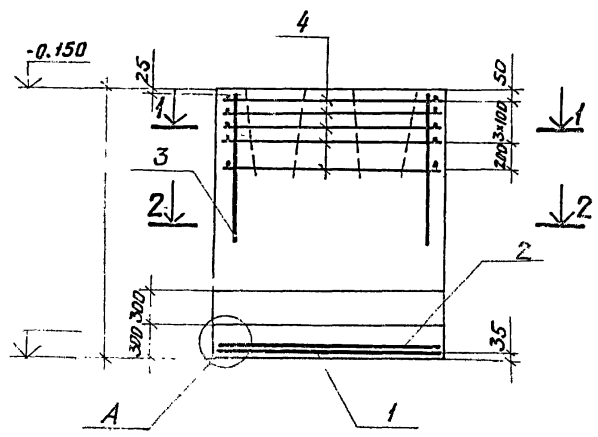
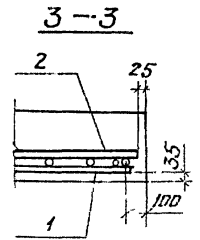
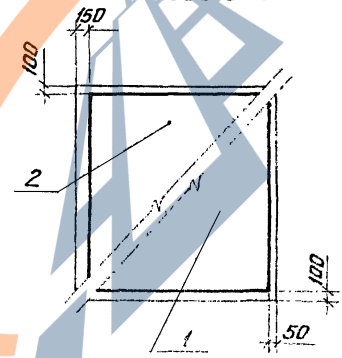
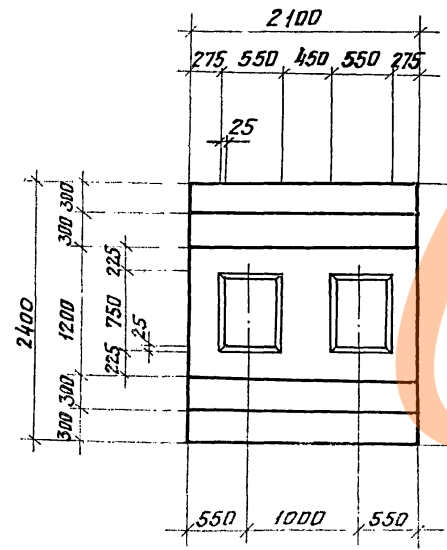


СХЕМА РАСКЛАДКИ СЕТОК ПОДЛОЖЬИ



НАГРУЗКИ НА ФУНДАМЕНТ

СХЕМА	НАГРУЗКИ	N TC	Mx	Qx	My	Qy
			TC-M	TC	TC-M	TC
	НАГРУЗКИ НА ИЕ РАЧУЕТЬИ					

<https://zavodjbi.com/>




ГОССТРОЙ СССР  
ПРОЕКТИНГ ИНСТИТУТ  
г. Ленинград

1 412-3/79-8.2  
Фундамент ФБТ 10-1

Итого от  
длина  
ширина  
см. эскиз  
итого  
проектировщик

Инв. № проекта  
Лист №

<https://zavodjbi.com/>

Нагрузки на фундамент

СХЕМА	Нагрузки	N	M <sub>x</sub>	Q <sub>x</sub>	M <sub>y</sub>	Q <sub>y</sub>
		Tc	Tc-M	Tc	Tc-M	Tc
	НОРМАТИВНЫЕ РАСЧЕТНЫЕ					

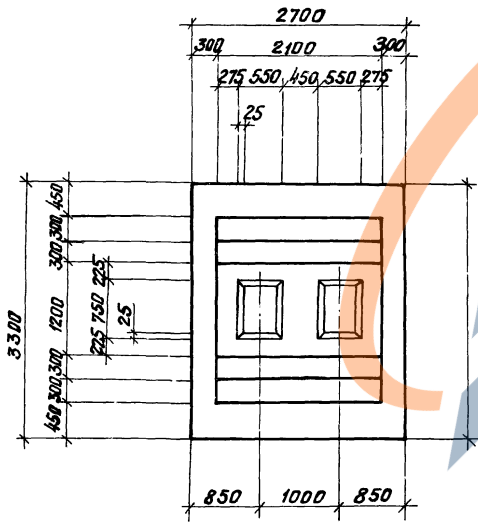
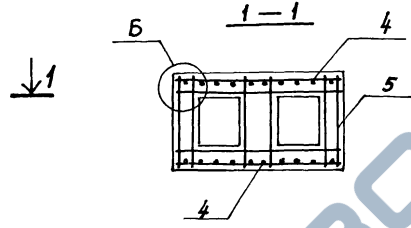
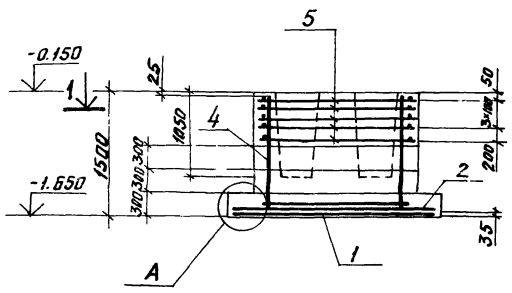
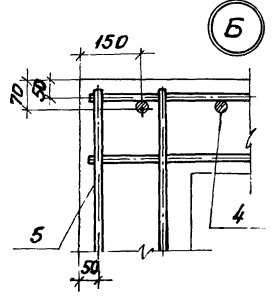
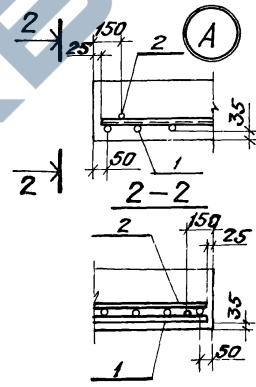
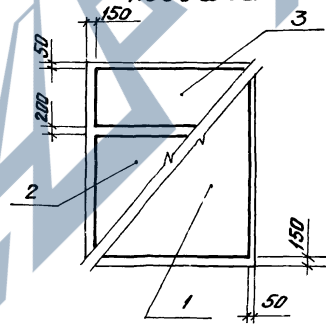
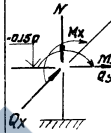


СХЕМА РАСКЛАДКИ СЕТАК ПОД ШВЫ



<https://zavodjbi.com/>

Нагрузки на фундамент

Схема	Нагрузки	N	Mx	Qx	My	Qy
		Тс	Тс.М	Тс	Тс.М	Тс
	НОРМАТИВНЫЕ  РАСЧЕТНЫЕ					

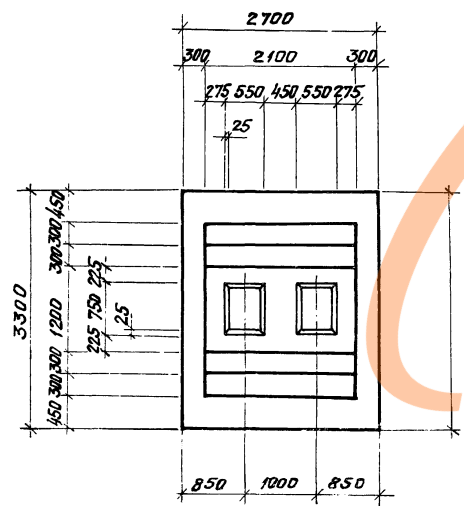
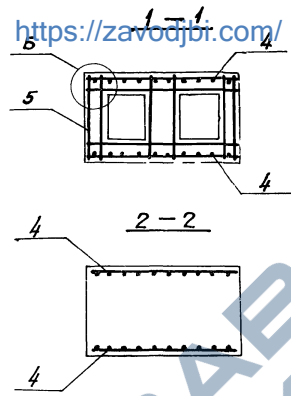
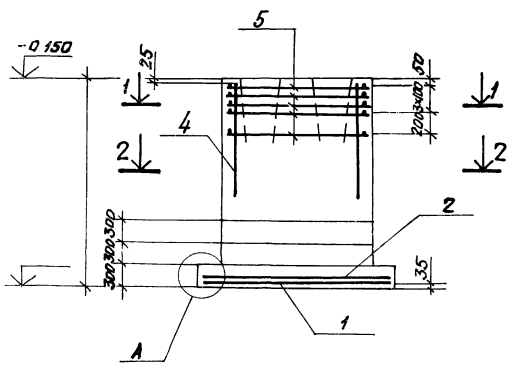
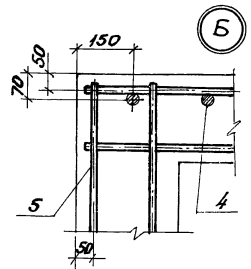
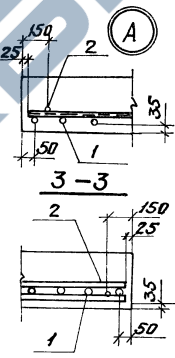
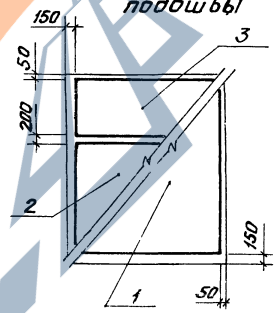


СХЕМА РАСКЛАДКИ СЕТОК ПОДШВЫ



ФУНДАМЕНТ ФБТ 1-1  
 УЧАСИНА ПРАВИЛНИ  
 г. Делхиград

<https://zavodjbi.com/>

НАГРУЗКИ НА ФУНДАМЕНТ

СХЕМА	НАГРУЗКИ	И			
		Тс	Мх	Qx	My
	НОРМАТИВ НЫЕ РАСЧЕТНЫЕ				

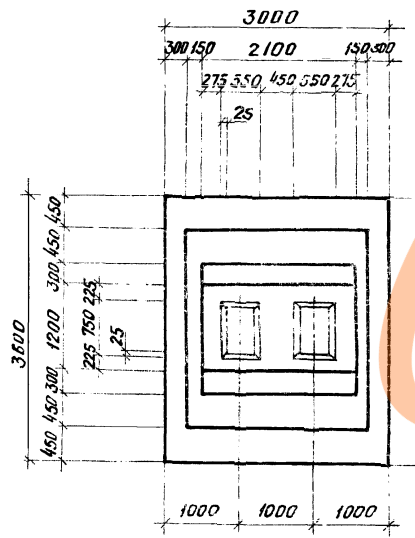
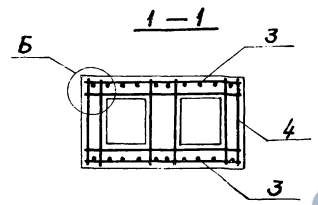
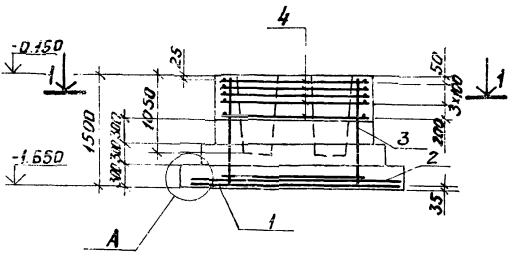
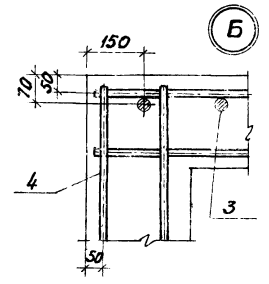
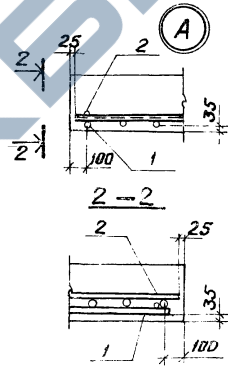
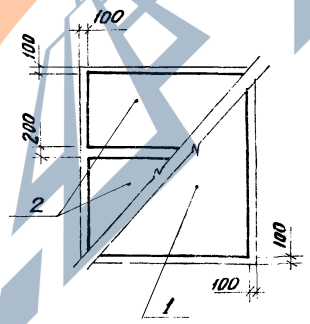
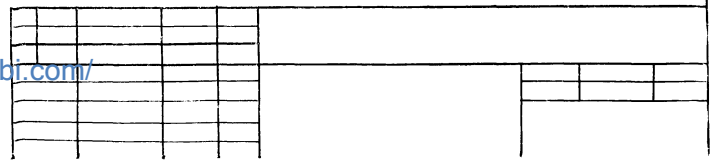


СХЕМА РАСКЛАДКИ СЕТКИ ПОДОВАШЫ

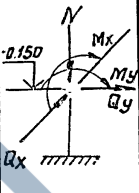


<https://zavodjbi.com/>



<https://zavodjbi.com/>

НАГРУЗКА НА ФУНДАМЕНТ

СХЕМА	НАГРУЗКИ	N		Mx		Qx		My		Qy	
		TC	TC-M	TC	TC-M	TC	TC-M	TC	TC-M		
	НОРМАТИВНЫЕ  РАСЧЕТНЫЕ										

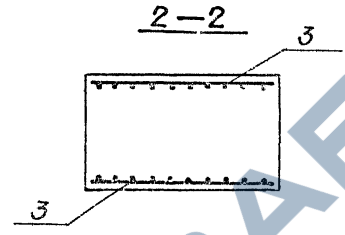
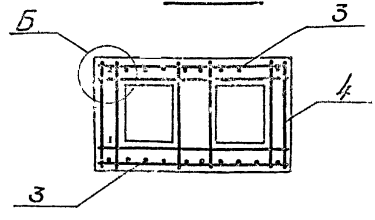
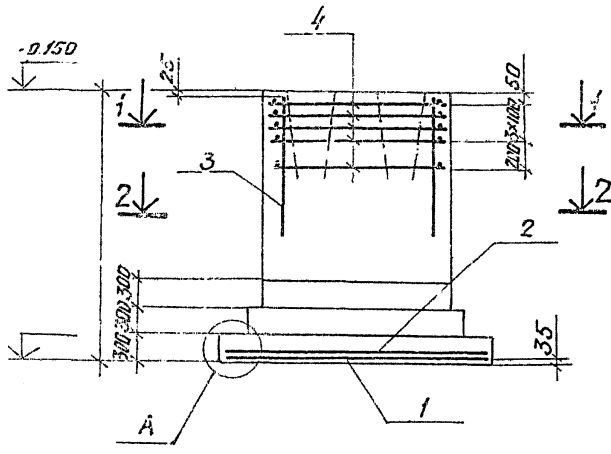
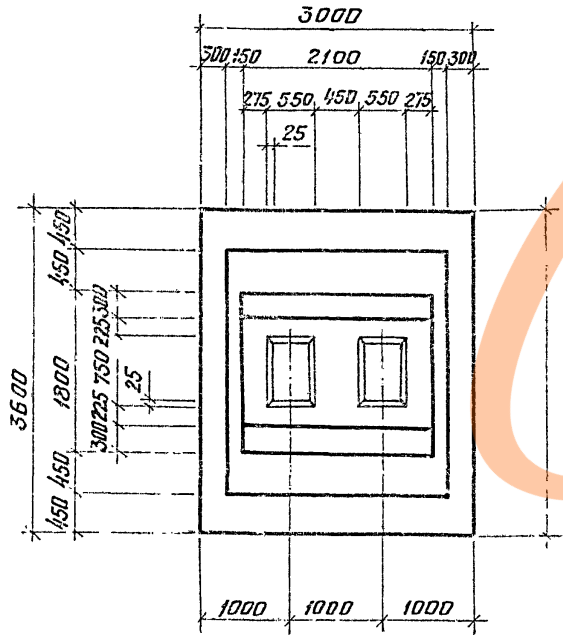
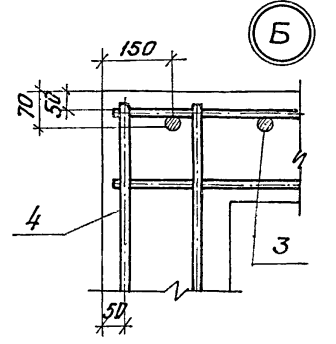
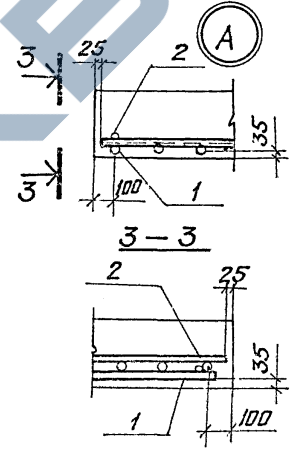
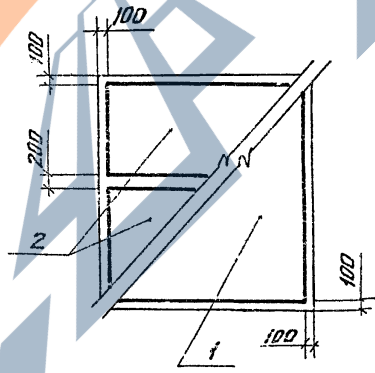
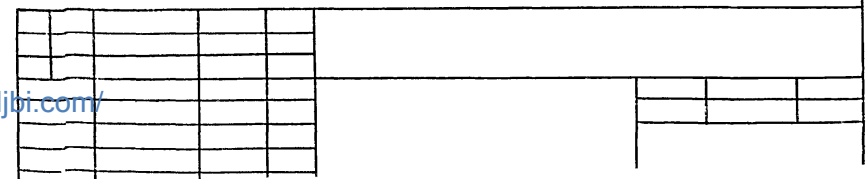


СХЕМА РАСКЛАДКИ СЕТОК ПОДШЫБЫ



<https://zavodjbi.com/>



<https://zavodjbi.com/>

НАГРУЗКИ НА ФУНДАМЕНТ

СХЕМА	НАГРУЗКА	N		Mx		My	
		TC	TC.M	TC	TC.M	TC	TC
	Нормативные расчетные						

УСТРОЙ ССР  
ПРОЕКТИРОВАНИЕ И ИСПОЛНЕНИЕ  
Г. ЛЕНИНГРАД

1 412-3179 В 2  
ФУНДАМЕНТЫ, Ф. 6112-1

Исполнитель: И.И.И.И.И.  
Проверен: И.И.И.И.И.  
Утвержден: И.И.И.И.И.

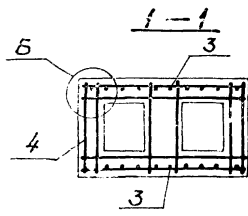
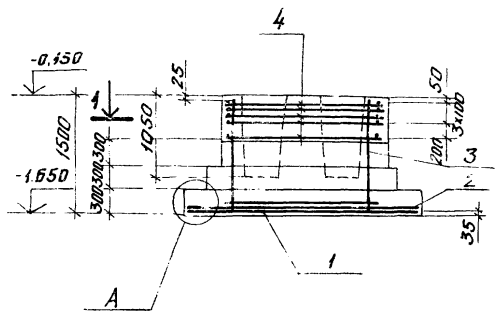
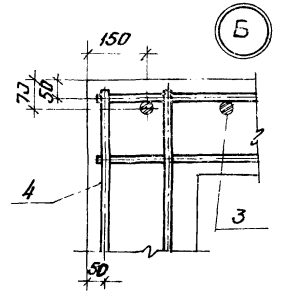
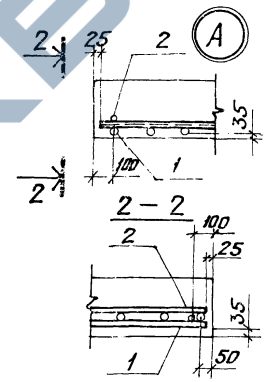
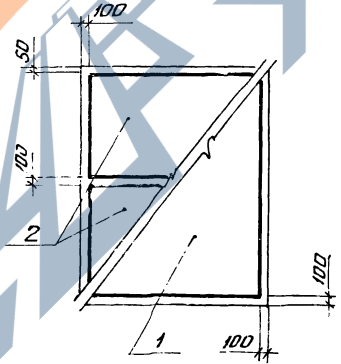
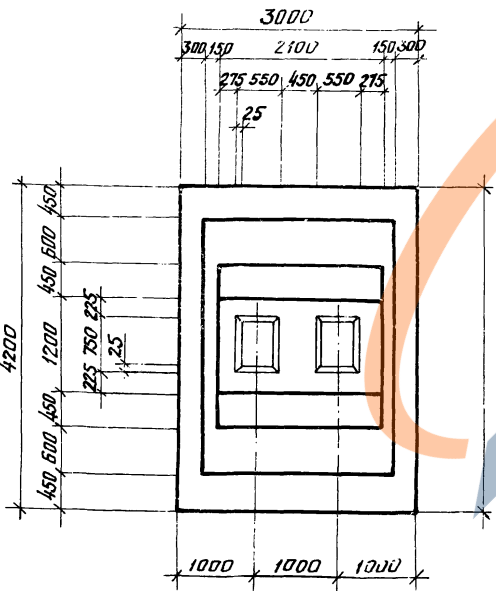


СХЕМА РАСКЛАДКИ СЕТОК ПОДШИВЫ



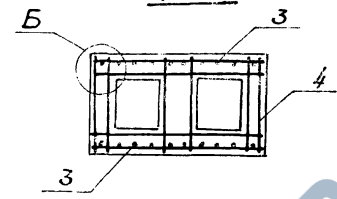
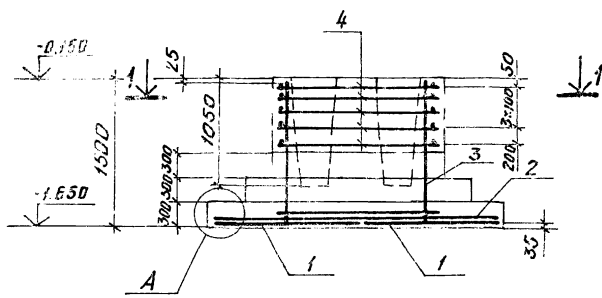
<https://zavodjbi.com/>



Нагрузки на фундамент

СХЕМА	НАГРУЗКИ	N TC	hix TC-M	Qx TC	My TC-M	Qy TC
	НОРМАТИВНЫЕ					
	УЧЕТНЫЕ					

<https://zavodjbi.com/>



УЧЕТНЫЕ НАГРУЗКИ  
г. ДОНЕЦКОЕ

1412-3179-8.2  
ФУНДАМЕНТЫ Ф5713-1

УЧЕТНЫЕ НАГРУЗКИ  
г. ДОНЕЦКОЕ

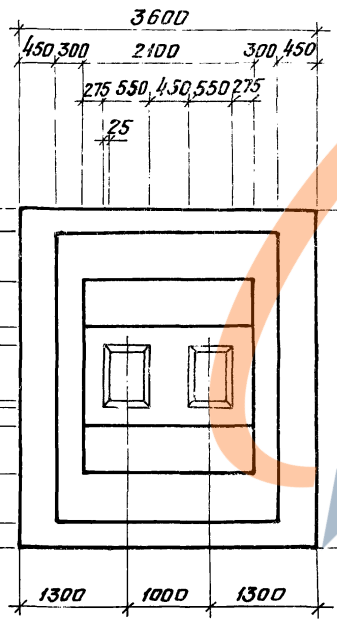
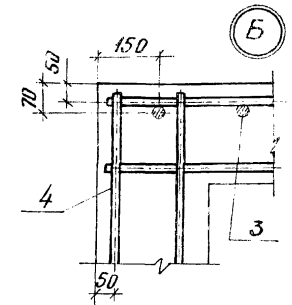
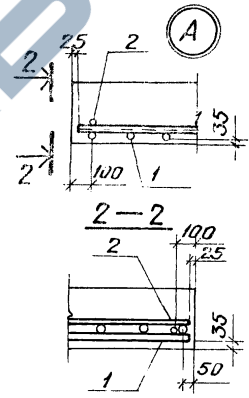
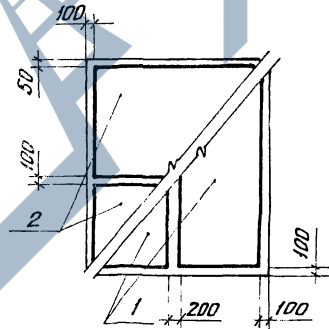
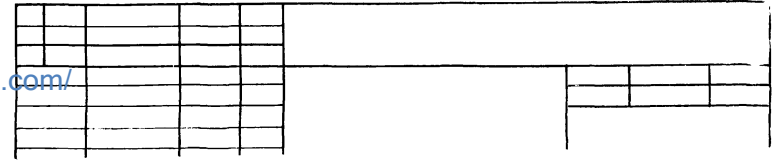


СХЕМА РАСКЛАДКИ СЕТОК ПОДШЫБЫ



<https://zavodjbi.com/>

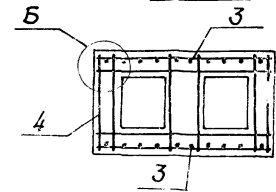
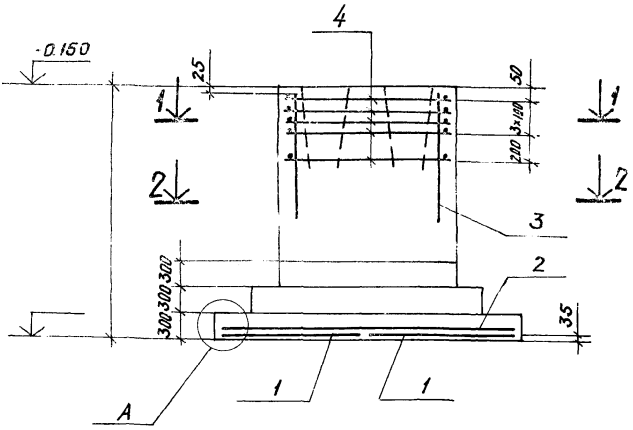


Проектный институт г. Ленинград  
 Фундаменты ФБТ 13-1-ФБТ 13-6  
 Рук. проект. Подполковник В.И. Кривонозин  
 Инженер-проектировщик В.И. Кривонозин  
 Инженер-проектировщик В.И. Кривонозин  
 В.И. Кривонозин  
 Подпись и дата

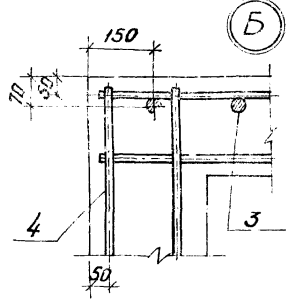
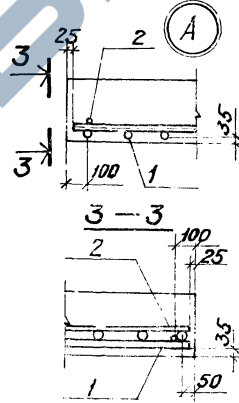
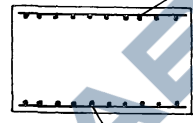
<https://zavodjbi.com/>

**Нагрузки на фундамент**

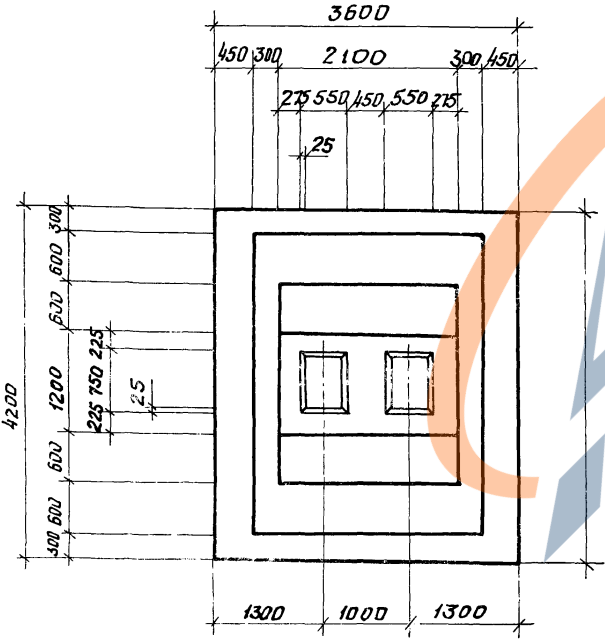
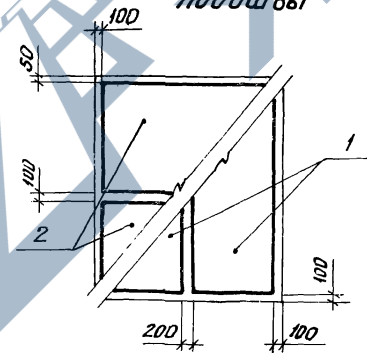
СХЕМА	НАГРУЗКИ	N	Mx	My	Qx	Qy	TC	TCM	TCR	TCB	TCB
	Нормативные Расчетные										



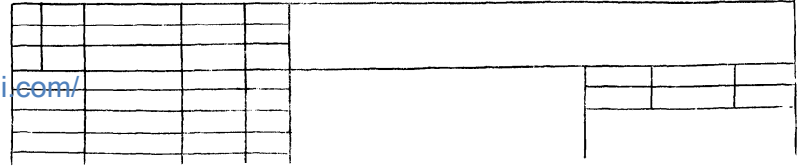
**2-2**

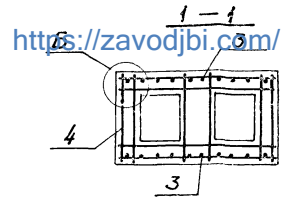
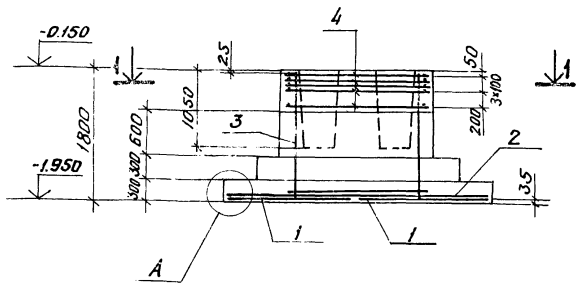


**СХЕМА раскладки сеток подошвы**



<https://zavodjbi.com/>





<https://zavodjbi.com/>

НАПРУЗКИ НА ФУНДАМЕНТИ

СХЕМА	НАПРУЗКИ	N		Mx		My	
		ТС	ТС.М	ТС	ТС.М	ТС	ТС.М
	Норматив НОЛЕ РАСЧЕТНЫЕ						

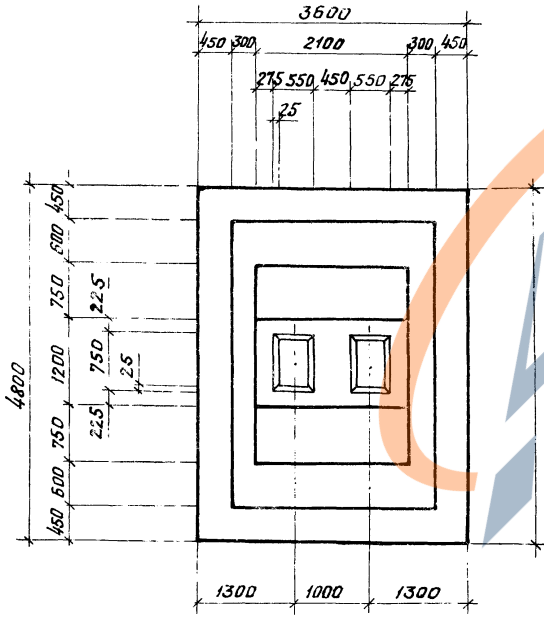
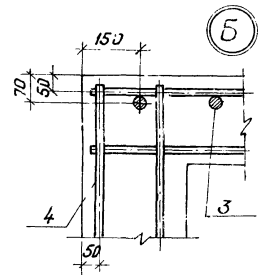
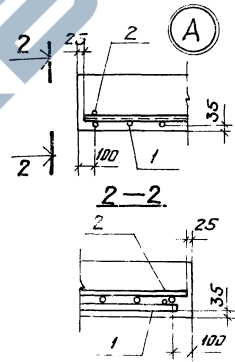
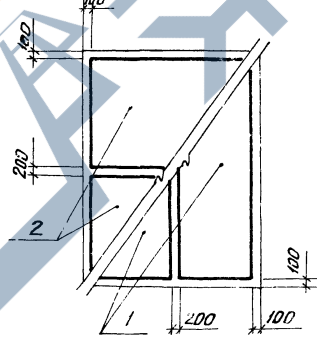


СХЕМА РАСКЛАДКИ СЕТКИ ПОДШЫБИ



<https://zavodjbi.com/>

б. п. 02004, Установить и залить. Рук. з/инж. (подпись) Ж.И. Сидоркин. Копия: 02004. Утвержден: 02004. Проектный институт г. Ленинград. Фундаменты ФБТН-2 - ФБТН-6

<https://zavodjbi.com/>

Нагрузки на фундамент

СХЕМА	НАГРУЗКИ	N Тс	Mx	Qx	My	Qy
			Тс-М	Тс	Тс-М	Тс
	НАПРАВЛЕННЫЕ РАСЧЕТНЫЕ					

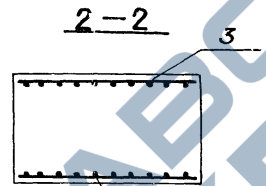
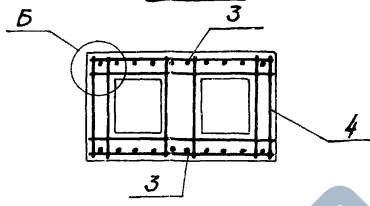
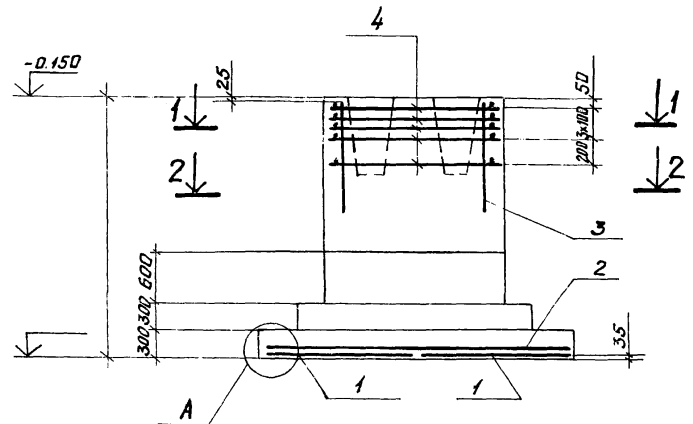
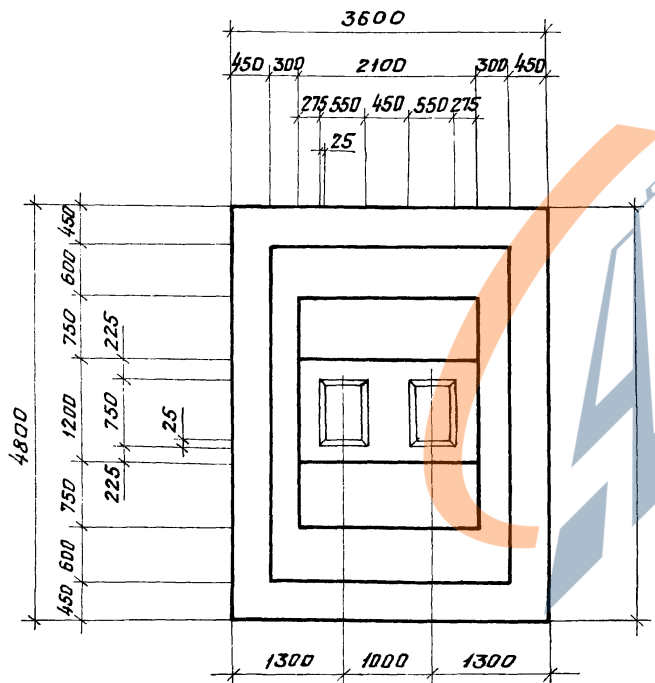
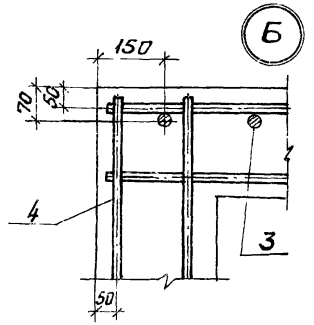
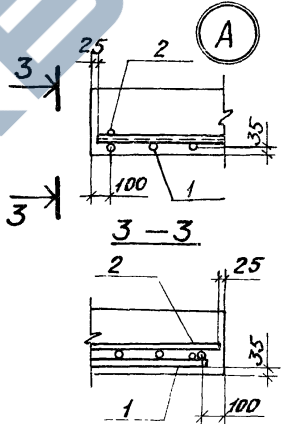
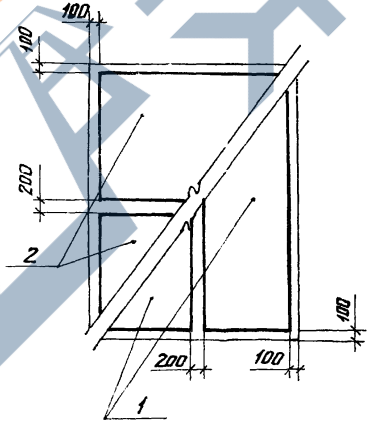
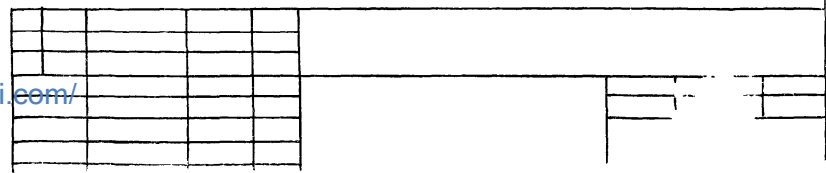


СХЕМА РАСКЛАДКИ СЕТОК ПОДОВАБЫ



<https://zavodjbi.com/>





Нагрузки на фундамент

Схема	Нагрузки	N	Mx	Qx	My	Qy
		ТС	ТС-М	ТС	ТС-М	ТС
	Нормативные					
	Расчетные					

<https://zavodjb.com/>

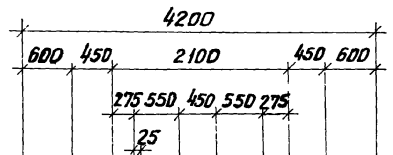
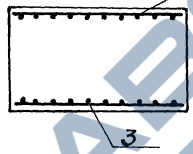
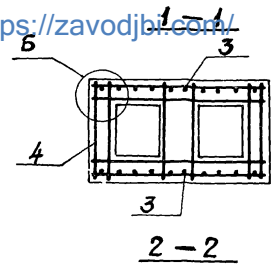
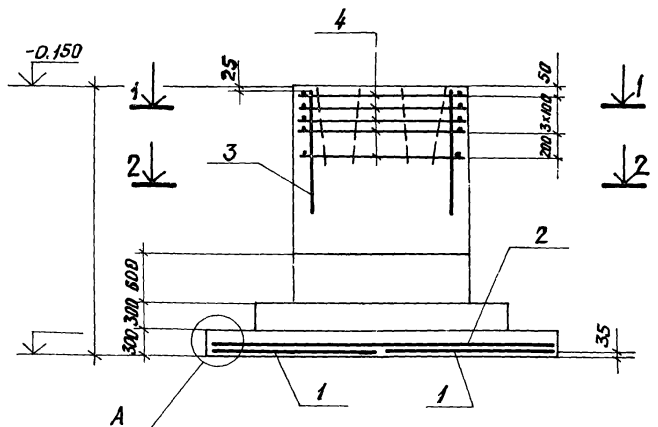
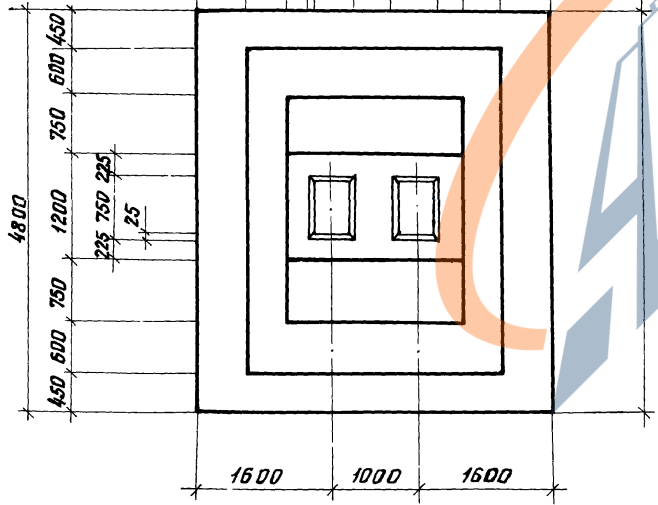
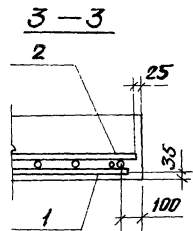
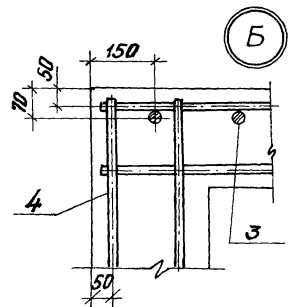
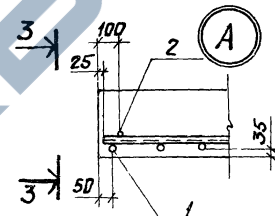
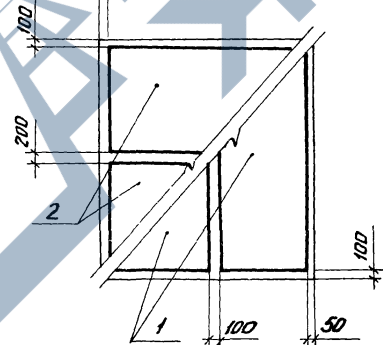


Схема раскладки сеток подшивы



<https://zavodjb.com/>

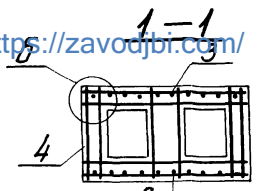
1. Ленинград  
 2. 1930  
 3. 1930  
 4. 1930  
 5. 1930  
 6. 1930  
 7. 1930  
 8. 1930  
 9. 1930  
 10. 1930  
 11. 1930  
 12. 1930  
 13. 1930  
 14. 1930  
 15. 1930  
 16. 1930  
 17. 1930  
 18. 1930  
 19. 1930  
 20. 1930  
 21. 1930  
 22. 1930  
 23. 1930  
 24. 1930  
 25. 1930  
 26. 1930  
 27. 1930  
 28. 1930  
 29. 1930  
 30. 1930  
 31. 1930  
 32. 1930  
 33. 1930  
 34. 1930  
 35. 1930  
 36. 1930  
 37. 1930  
 38. 1930  
 39. 1930  
 40. 1930  
 41. 1930  
 42. 1930  
 43. 1930  
 44. 1930  
 45. 1930  
 46. 1930  
 47. 1930  
 48. 1930  
 49. 1930  
 50. 1930  
 51. 1930  
 52. 1930  
 53. 1930  
 54. 1930  
 55. 1930  
 56. 1930  
 57. 1930  
 58. 1930  
 59. 1930  
 60. 1930  
 61. 1930  
 62. 1930  
 63. 1930  
 64. 1930  
 65. 1930  
 66. 1930  
 67. 1930  
 68. 1930  
 69. 1930  
 70. 1930  
 71. 1930  
 72. 1930  
 73. 1930  
 74. 1930  
 75. 1930  
 76. 1930  
 77. 1930  
 78. 1930  
 79. 1930  
 80. 1930  
 81. 1930  
 82. 1930  
 83. 1930  
 84. 1930  
 85. 1930  
 86. 1930  
 87. 1930  
 88. 1930  
 89. 1930  
 90. 1930  
 91. 1930  
 92. 1930  
 93. 1930  
 94. 1930  
 95. 1930  
 96. 1930  
 97. 1930  
 98. 1930  
 99. 1930  
 100. 1930



Нагрузки на фундамент

Схема	Нагрузки	N TC	Mx TC-M	Qx TC	My TC-M	Qy TC
	Нормативные					
	Расчетные					

<https://zavodbi.com/>



2-2

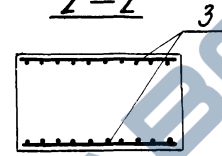
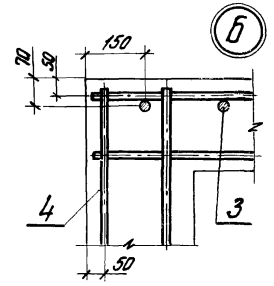
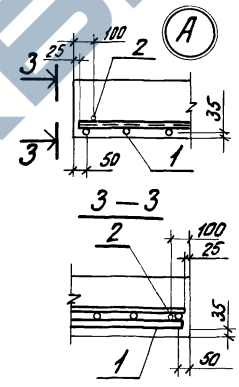
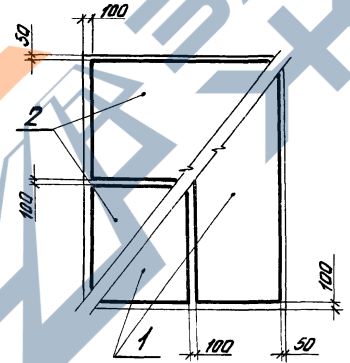
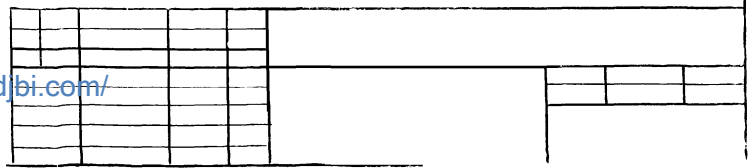
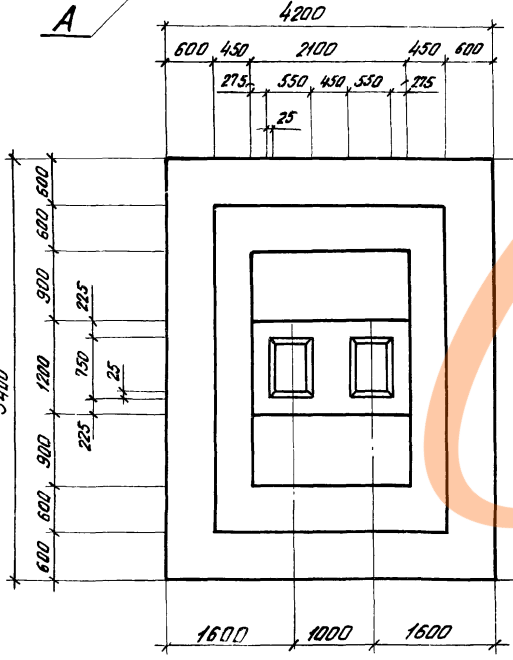
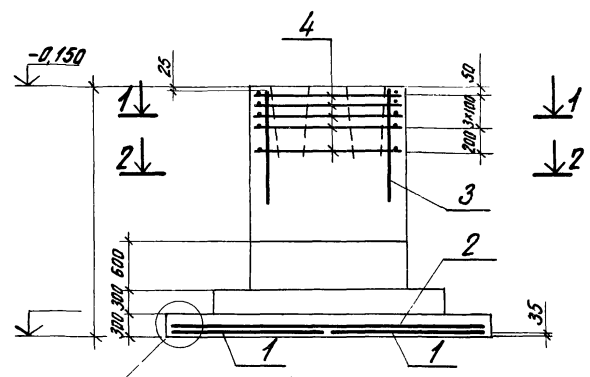


Схема раскладки сетки подшивки



<https://zavodbi.com/>



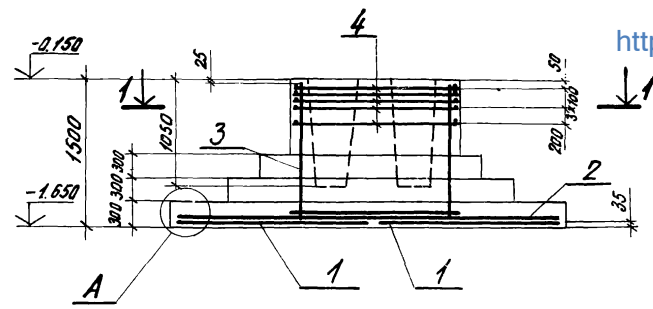
5400

Госстрой СССР  
Проектный институт  
г. Ленинград

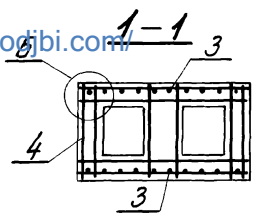
1.412.3/19-В.2  
Фундамент ФБТ-17/900-1

Иск. инж. Сидорова Е.В.  
Инженер-проектировщик  
С.В. Сидорова  
Инженер-проектировщик  
С.В. Сидорова  
Инженер-проектировщик  
С.В. Сидорова

В.П. Лоба, Подпись и печать



<https://zavodjbi.com/>



Нагрузки на фундамент

Схема	Нагрузки	N TC	Mx TC-M	Qx TC	My TC-M	Qy TC
	Нормативные					
	Расчетные					

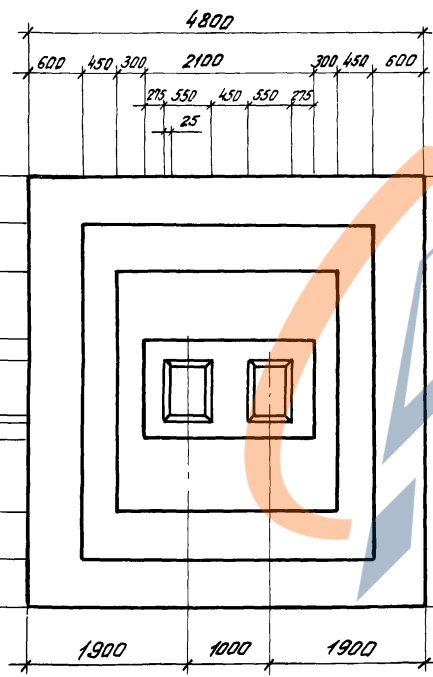
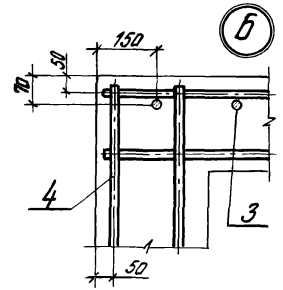
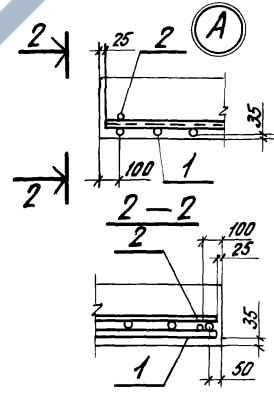
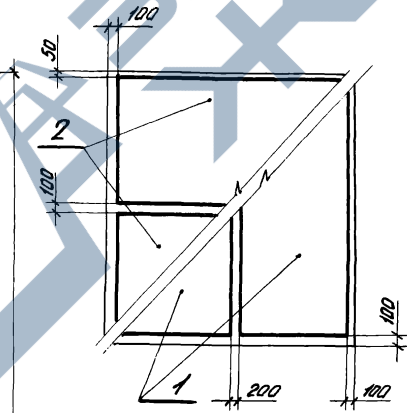
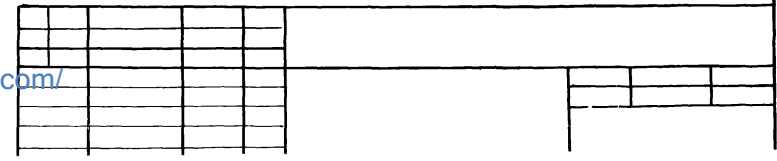



Схема раскладки сетки подшвы



<https://zavodjbi.com/>



## Нагрузки на фундамент

Схема	Нагрузки	N Тс	Mx Тс·м	Qx Тс	My Тс·м	Qy Тс
	Нормативные					
	Расчетные					

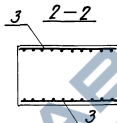
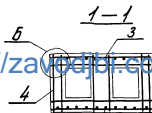
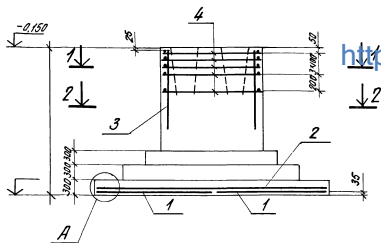
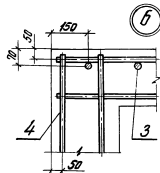
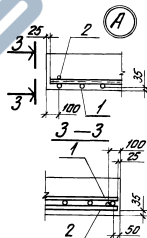
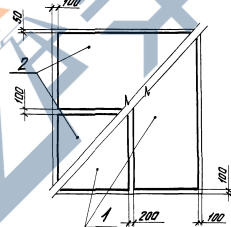
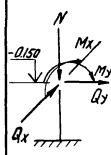


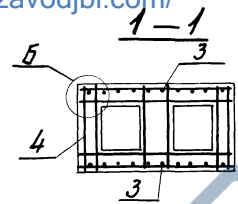
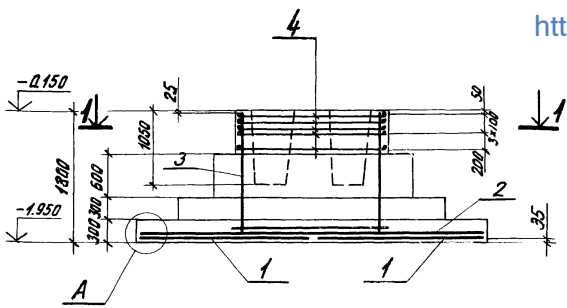
Схема раскладки сеток подшвы



### Нагрузки на фундамент

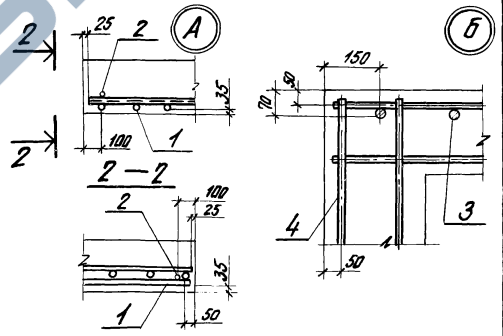
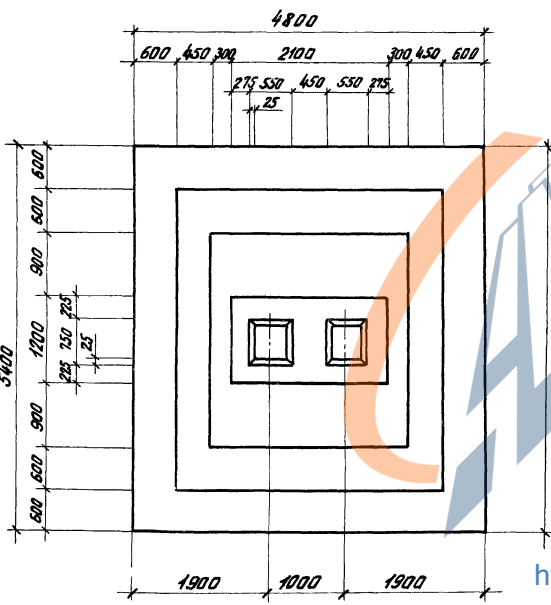
Схема	Нагрузки	N TC	Mx TC, M TC	Qx TC	My TC, M TC	Qy TC
	Нормативные					
	Расчетные					

<https://zavodjbi.com/>



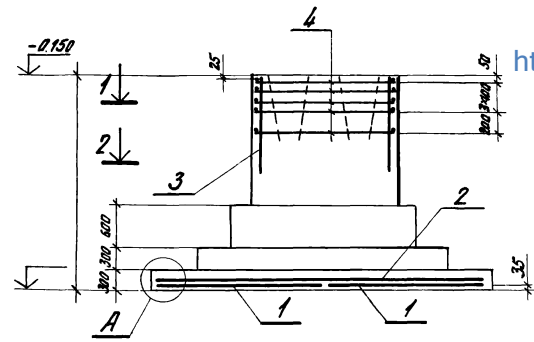
Проектный институт  
 г. Ленинград  
 Проект № 1.412-3/19-2-2  
 Фундамент ФБТ/1900-2  
 Инженер  
 Проверен  
 Утвержден  
 1950

### Схема раскладки сеток подшвы



<https://zavodjbi.com/>

14.11.1973-19-8.2  
 Проектный институт  
 2 Ленинград  
 Проект № 11/1100-2 - ФСТ 11100-5  
 Проект № 11/1100-2 - ФСТ 11100-5  
 Проект № 11/1100-2 - ФСТ 11100-5



<https://zavodjbi.com/>

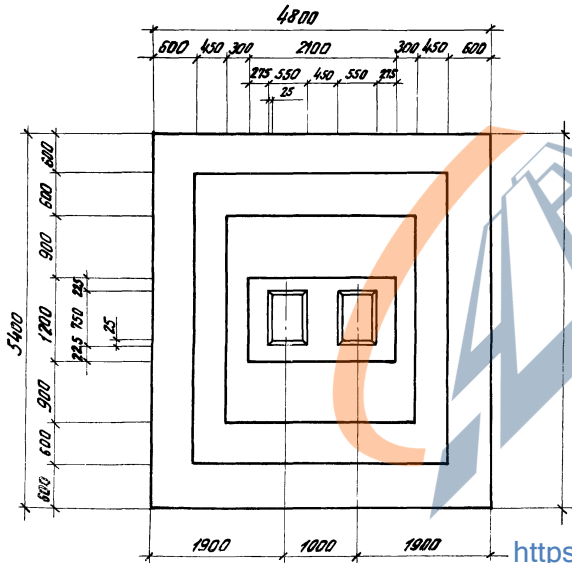
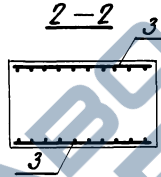
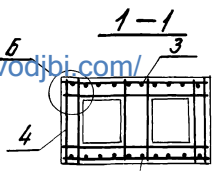
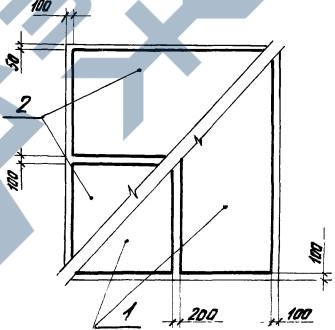
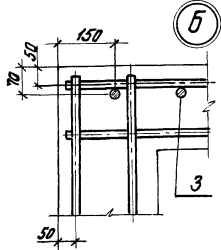
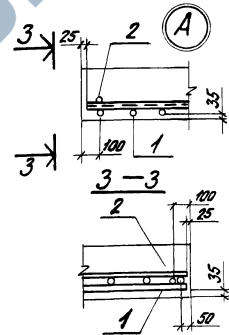


Схема раскладки сеток подшивы



Нагрузки на фундамент

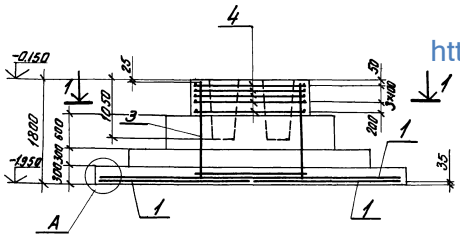
Схема	Нагрузки	N TC	Mx TC, My TC	Qx TC, My TC	My TC, Mz TC	Qy TC
	Нормативные					
	Расчетные					



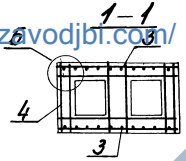
<https://zavodjbi.com/>

16.8.89-02	175	Копирован	Компьютер	Датум
------------	-----	-----------	-----------	-------

Ч. 1  
 Ч. 2  
 Ч. 3  
 Ч. 4  
 Ч. 5  
 Ч. 6  
 Ч. 7  
 Ч. 8  
 Ч. 9  
 Ч. 10  
 Ч. 11  
 Ч. 12  
 Ч. 13  
 Ч. 14  
 Ч. 15  
 Ч. 16  
 Ч. 17  
 Ч. 18  
 Ч. 19  
 Ч. 20  
 Ч. 21  
 Ч. 22  
 Ч. 23  
 Ч. 24  
 Ч. 25  
 Ч. 26  
 Ч. 27  
 Ч. 28  
 Ч. 29  
 Ч. 30  
 Ч. 31  
 Ч. 32  
 Ч. 33  
 Ч. 34  
 Ч. 35  
 Ч. 36  
 Ч. 37  
 Ч. 38  
 Ч. 39  
 Ч. 40  
 Ч. 41  
 Ч. 42  
 Ч. 43  
 Ч. 44  
 Ч. 45  
 Ч. 46  
 Ч. 47  
 Ч. 48  
 Ч. 49  
 Ч. 50  
 Ч. 51  
 Ч. 52  
 Ч. 53  
 Ч. 54  
 Ч. 55  
 Ч. 56  
 Ч. 57  
 Ч. 58  
 Ч. 59  
 Ч. 60  
 Ч. 61  
 Ч. 62  
 Ч. 63  
 Ч. 64  
 Ч. 65  
 Ч. 66  
 Ч. 67  
 Ч. 68  
 Ч. 69  
 Ч. 70  
 Ч. 71  
 Ч. 72  
 Ч. 73  
 Ч. 74  
 Ч. 75  
 Ч. 76  
 Ч. 77  
 Ч. 78  
 Ч. 79  
 Ч. 80  
 Ч. 81  
 Ч. 82  
 Ч. 83  
 Ч. 84  
 Ч. 85  
 Ч. 86  
 Ч. 87  
 Ч. 88  
 Ч. 89  
 Ч. 90  
 Ч. 91  
 Ч. 92  
 Ч. 93  
 Ч. 94  
 Ч. 95  
 Ч. 96  
 Ч. 97  
 Ч. 98  
 Ч. 99  
 Ч. 100



<https://zavodjbi.com/>



**Нагрузки на фундамент**

Схема	Нагрузка	N TC	Mx Qx TC-M TC	My Qy TC-M TC
	Нормативные			
	Расчетные			

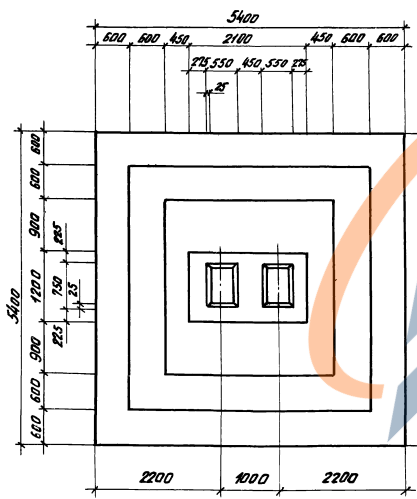
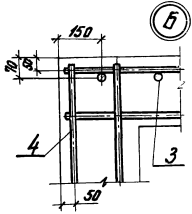
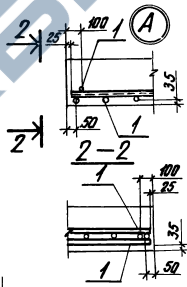
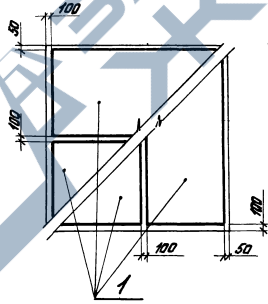
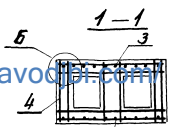
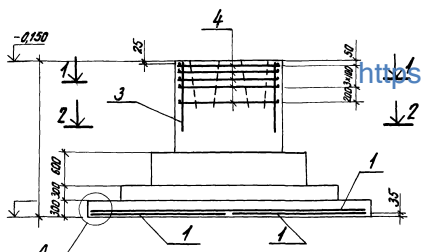


Схема раскладки сетки подшвы



<https://zavodjbi.com/>


141С-У-13-0-1С  
 Проектный институт  
 г. Ленинград  
 Фундаменты 967801-967816-6  
 Проектная организация  
 г. Ленинград  
 Проектный институт  
 г. Ленинград



Нагрузки на фундамент 106

Схема	Нагрузки	N TC	Mx TC-M	Qx TC	My TC-M	Qy TC
	Нормативные					
	Расчетные					

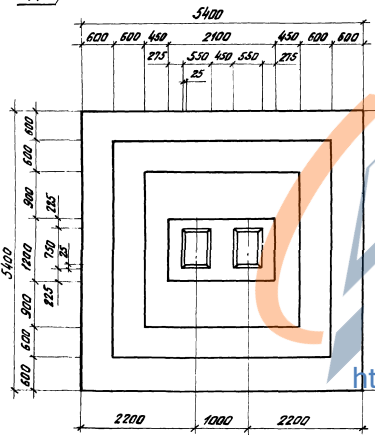
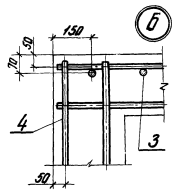
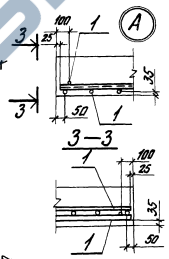
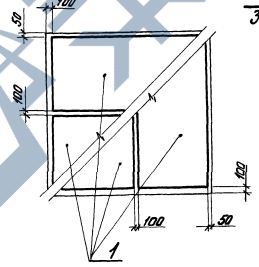


Схема раскладки сетки подшвы



<https://zavodjbi.com/>


Нагрузки на фундамент

Схема	Нагрузки	N Тс	Мх Тс·м	Qx Тс	My Тс·м	Qy Тс
	Нормативные					
	Расчетные					

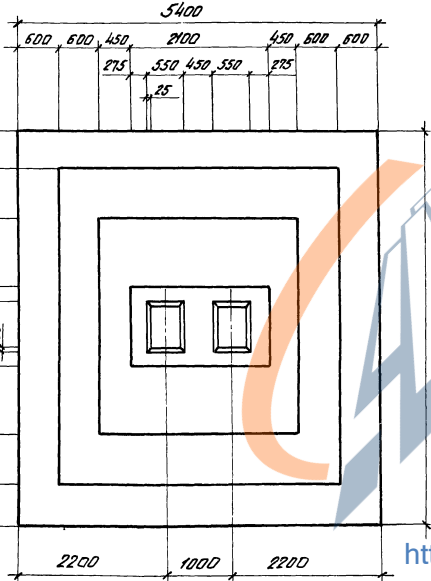
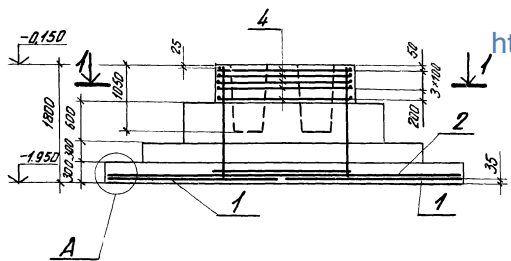
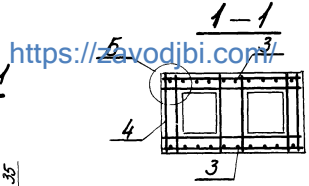
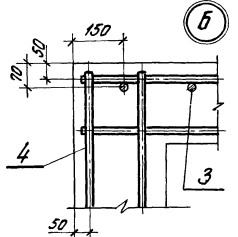
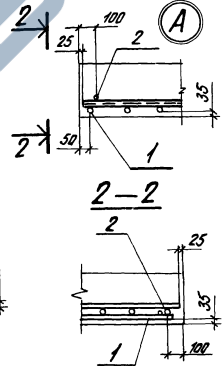
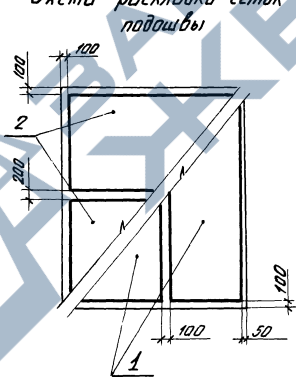


Схема раскладки сеток подшивки



Листовой блок  
Проектный институт  
г. Ленинград

№ 412-3/79-8.2  
Фунд. вент. табл. 9-2

Л. С. Шенников  
Инженер  
Л. С. Шенников  
Инженер  
Л. С. Шенников  
Инженер

<https://zavodjbi.com/>



