

ТИПОВЫЕ КОНСТРУКЦИИ, ИЗДЕЛИЯ И УЗЛЫ ЗДАНИЙ  
И СООРУЖЕНИЙ

СЕРИЯ ПК-01-129/78

ЖЕЛЕЗОБЕТОННЫЕ  
ПРЕДВАРИТЕЛЬНО НАПРЯЖЕННЫЕ  
СЕГМЕНТНЫЕ ФЕРМЫ  
ДЛЯ ПОКРЫТИЙ ЗДАНИЙ С  
ПРОЛЕТАМИ 18 И 24 М

ВЫПУСК 3-2

РАБОЧИЕ ЧЕРТЕЖИ АРМАТУРНЫХ ИЗДЕЛИЙ  
ДЛЯ ФЕРМ ПРОЛОТОМ 18 М  
ИЗ БЕТОНА НА ПОРИСТЫХ ЗАПОЛНИТЕЛЯХ

17425-02

ЦЕНА 0-48

ТИПОВЫЕ КОНСТРУКЦИИ, ИЗДЕЛИЯ И УЗЛЫ ЗДАНИЙ  
И СООРУЖЕНИЙ

СЕРИЯ ПК-01-129/78

ЖЕЛЕЗОБЕТОННЫЕ  
ПРЕДВАРИТЕЛЬНО НАПРЯЖЕННЫЕ  
СЕГМЕНТНЫЕ ФЕРМЫ  
ДЛЯ ПОКРЫТИЙ ЗДАНИЙ С  
ПРОЛЕТАМИ 18 И 24 М

ВЫПУСК 3-2

РАБОЧИЕ ЧЕРТЕЖИ АРМАТУРНЫХ ИЗДЕЛИЙ  
ДЛЯ ФЕРМ ПРОЛОТОМ 18 М  
ИЗ БЕТОНА НА ПОРИСТЫХ ЗАПОЛНИТЕЛЯХ

Киевский ПРОМСТРОЙПРОЕКТ  
Гл. инж. ин-та *И.Г. Харитонов*  
Начальник ОТП *С.И. Савускан*  
Гл. инж. пр-та ОТП *В.А. Козлов*  
Гл. спец. ОМИР *А.Д. Гебрич*

УТВЕРЖДЕНЫ  
И ВВЕДЕНЫ В ДЕЙСТВИЕ  
С 1 ЯНВАРЯ 1982 Г.  
ПОСТАНОВЛЕНИЕМ ГОССТРОЯ  
СССР ОТ 23 ИЮНЯ 1981 Г.  
№ 103

17425-02 2

## Содержание

Лист

Стр

Лист	Содержание	Стр
	Пояснительная записка	3
1	Каркас пространственный КП 104	4
2	Каркас пространственный КП 106	5
3	Каркас пространственный КП 107	6
4	Каркас пространственный КП 108	7
5	Каркас пространственный КП 109	8
6	Каркас пространственный КП 110	9
7	Каркас пространственный КП 111	10
8	Каркас пространственный КП 112	11
9	Каркас пространственный КП 113	12
10	Каркас пространственный КП 114	13
11	Каркас плоский Кр 10 <sup>г</sup> , Кр 10 <sub>н</sub> (обратно чертежу)	14
12	Каркас плоский Кр 12 <sup>г</sup> , Кр 12 <sub>н</sub> (обратно чертежу)	15
13	Каркас плоский Кр 13 <sup>г</sup> , Кр 13 <sub>н</sub> (обратно чертежу)	15
14	Каркас плоский Кр 27	17
15	Каркас плоский Кр 30	18
16	Каркас плоский Кр 31	19
17	Каркас плоский Кр 34	20
18	Каркас плоский Кр 15 <sup>г</sup> , Кр 15 <sub>н</sub> (обратно чертежу)	21
19	Каркас плоский Кр 16 <sup>г</sup> , Кр 16 <sub>н</sub> (обратно чертежу)	22
20	Каркас плоский Кр 17 <sup>г</sup> , Кр 17 <sub>н</sub> (обратно чертежу)	23

ТК

1978

Содержание

серия

ПК-01-129/78

Вып.

3-2

Лист

### Пояснительная записка

В выпуске 3-2 серии ПК-01-129/78 приведены рабочие чертежи арматурных изделий для сборных железобетонных сегментных псевдобарительно напорных ферм пролетом 18 м, разработанных в выпуске 2-2. Состав серии ПК-01-129/78 приведен в выпуске 1 настоящей серии.

Изготовление и приемка арматурных изделий должны производиться в соответствии с требованиями следующих нормативных документов:

- СНиП II-21-75 "Бетонные и железобетонные конструкции";
- ГОСТ 10922-75 "Арматурные изделия и закладные детали сборные для железобетонных конструкций. Технические требования и методы испытаний";
- СН 353-76 "Инструкция по сварке соединений арматуры и закладных деталей железобетонных конструкций".

Для арматурных изделий применена арматура класса АIII по ГОСТ 5781-75 при  $\phi 6$  и  $\phi 8$  мм и по ГОСТ 5.1459-72\* при  $\phi \geq 10$  мм, а также проволока класса ВрI по ТУ 14-4-659-75 (допускается вместо проволоки класса ВрI применять проволоку класса ВI по ГОСТ 6727-53\*).

ТК

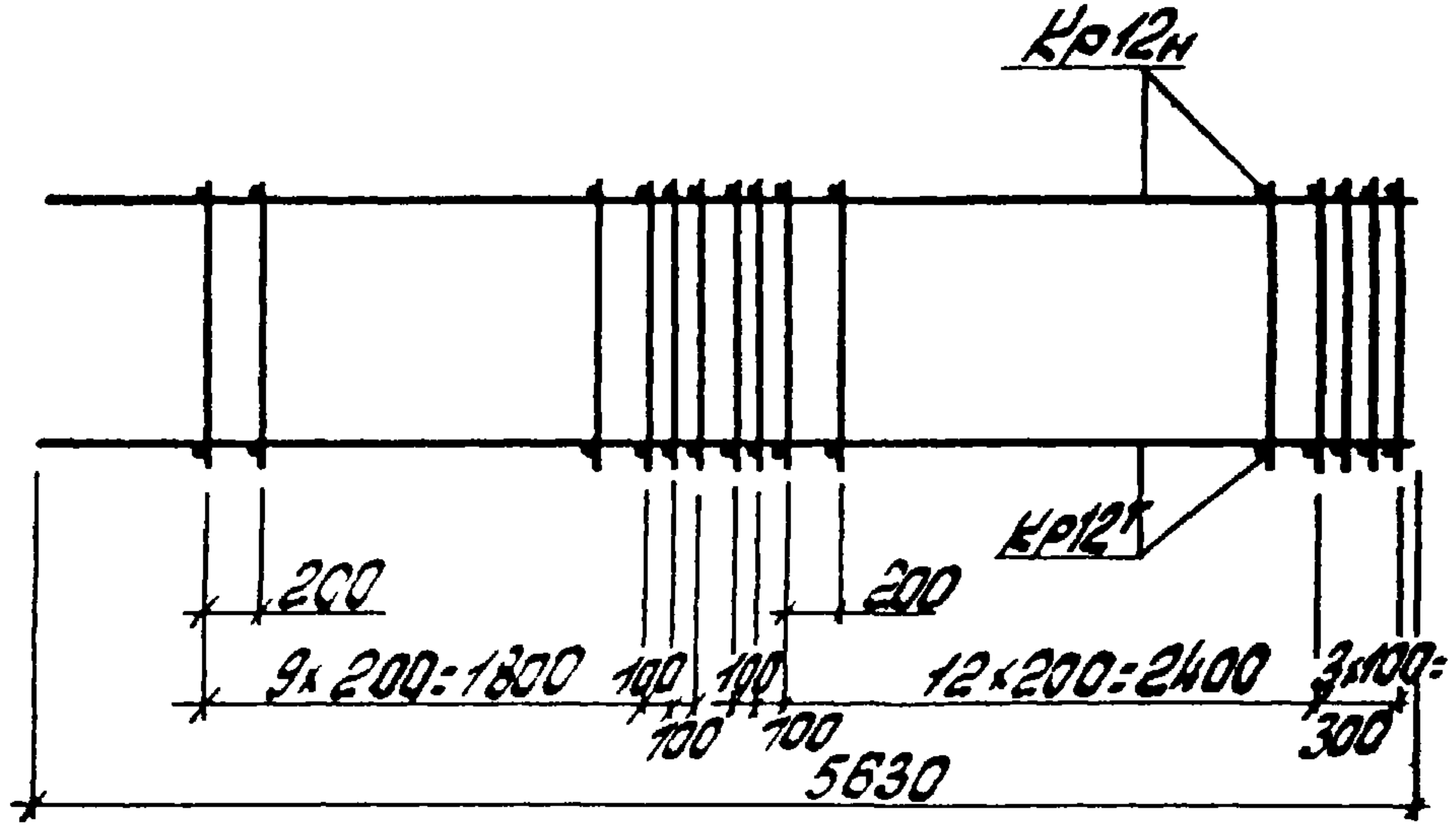
1978

Пояснительная записка

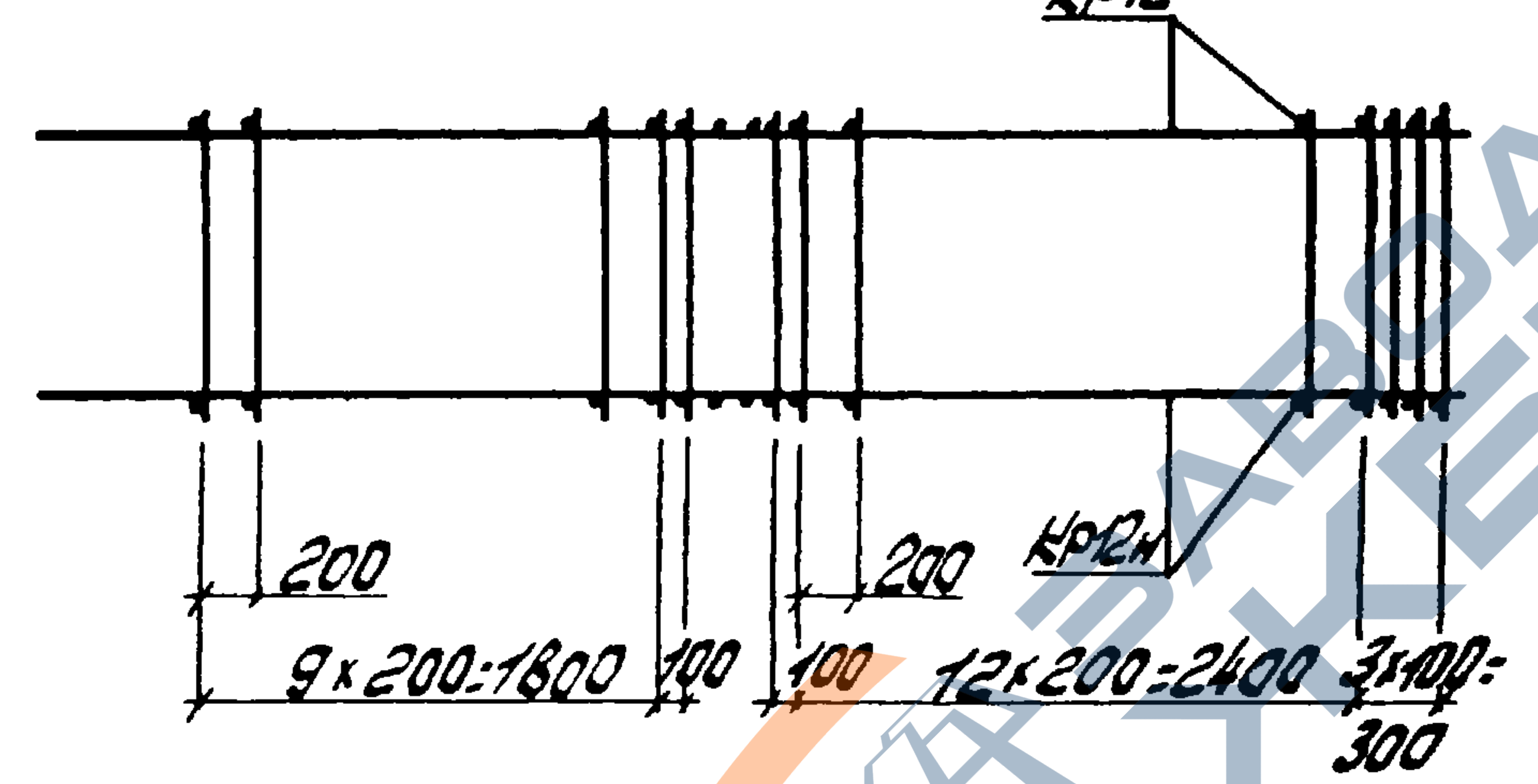
серия  
ПК-01-129/78Вып. Лист  
3-2

17425-02 4

Вид сверху



Вид снизу



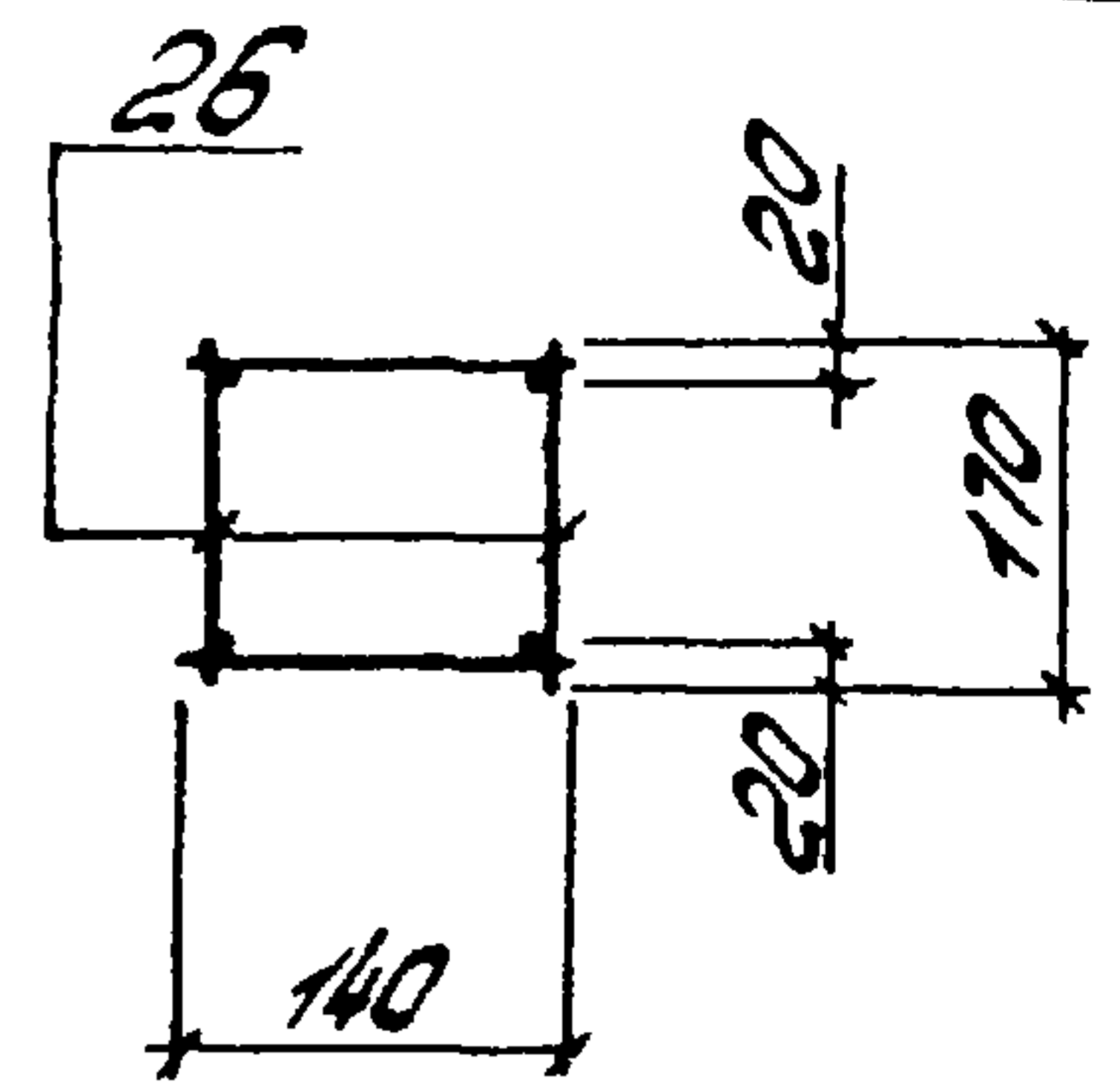
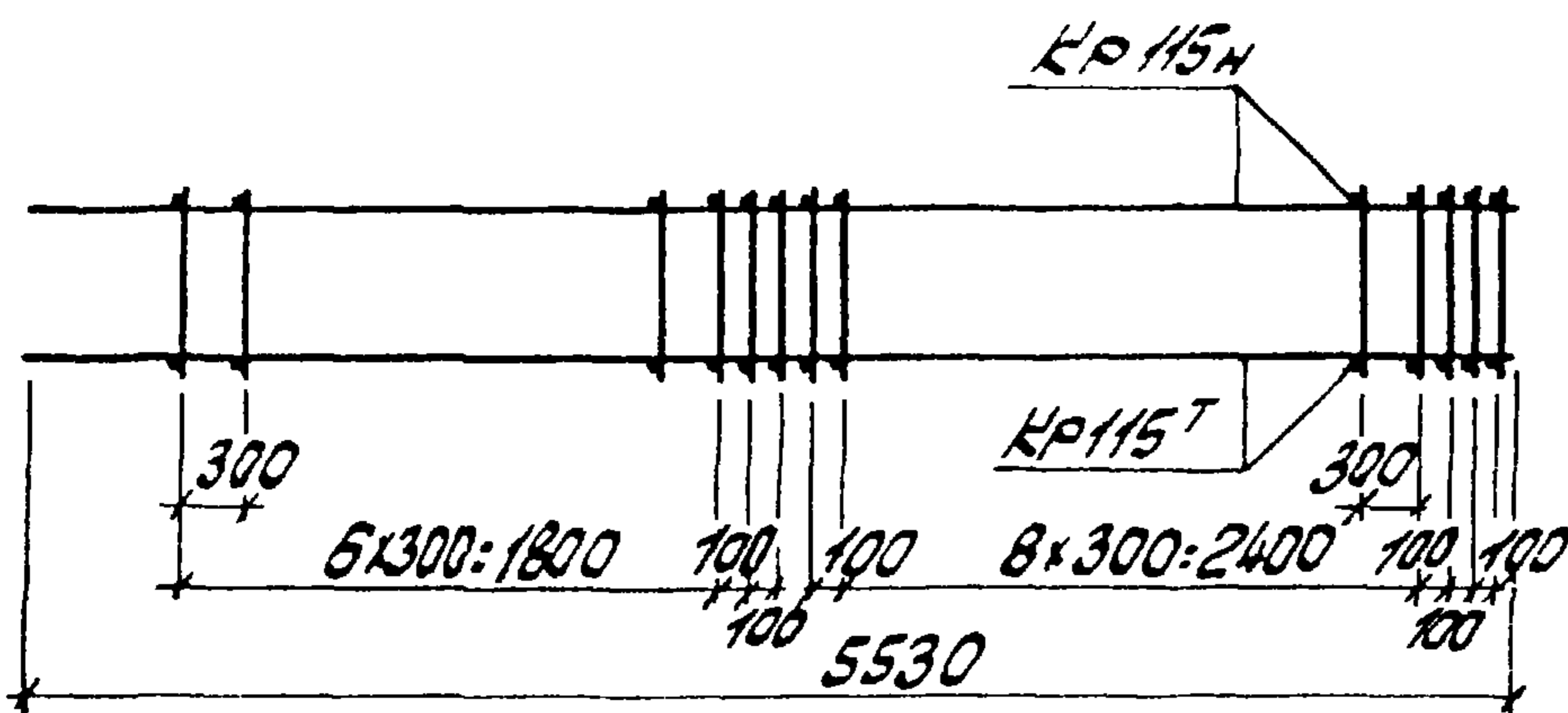
Марка простр. каркаса	Марка изделия	К-во шт	Масса кг	№ листа
КП104	Кр12Г	11	22,0	12
	поз 46	58	2,3	1
	Масса изделия		24,3	

Спецификация и расход стали на одно изделие

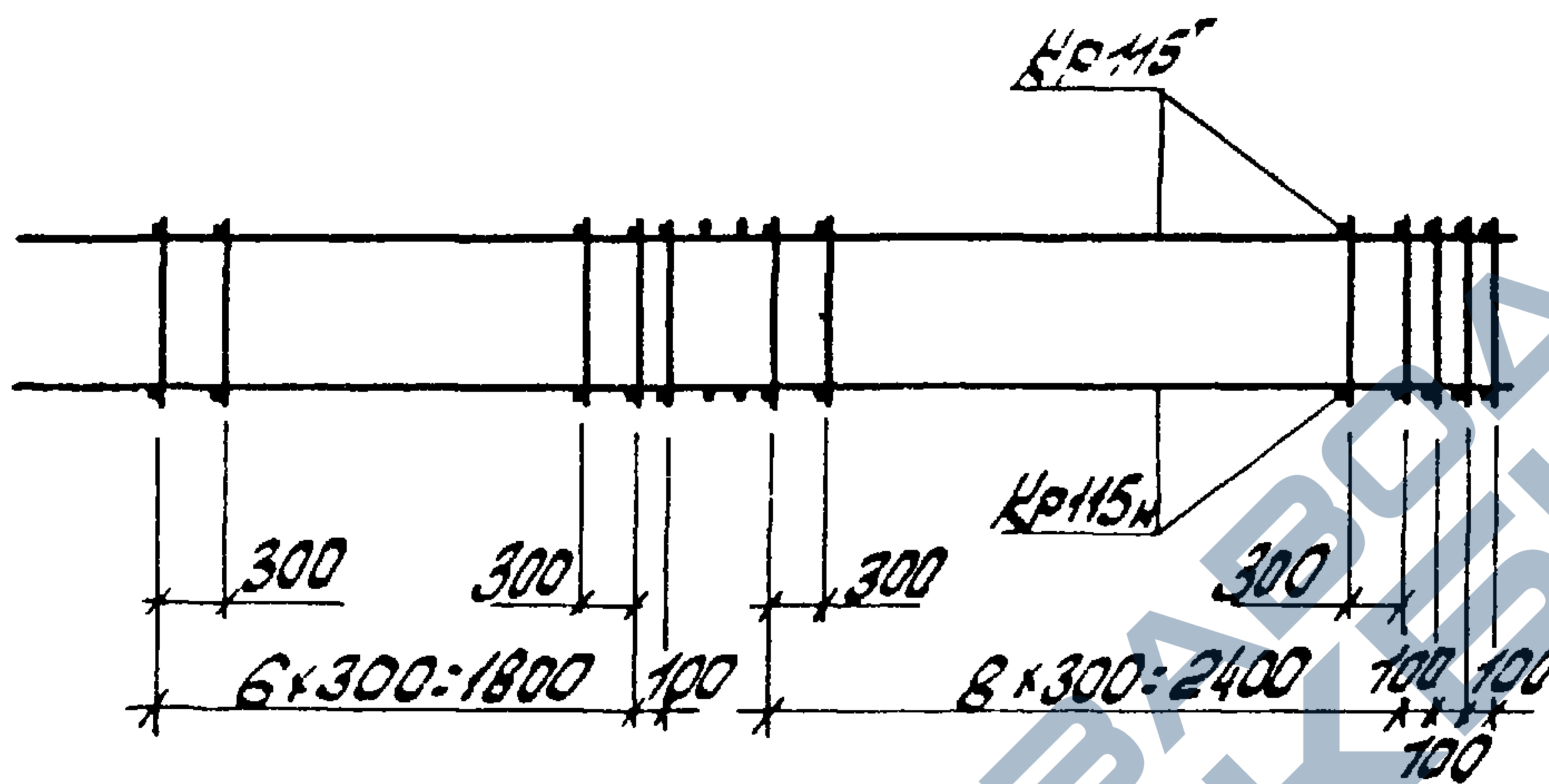
Марка изделия	№ поз.	Ф и Л И сечные	Длина мм	К-во шт	Выборка стали		
					Ф и Л И сечение	Общая длина	Масса кг
Отдельные стержни	46	5ВрГ	270	1	5ВрГ	0,27	0,04

ТК	Каркас пространственный КП104	серия ПК-04-129/18	
1978		Вып. 3-2	Лист 1

Вид сверху



Вид снизу



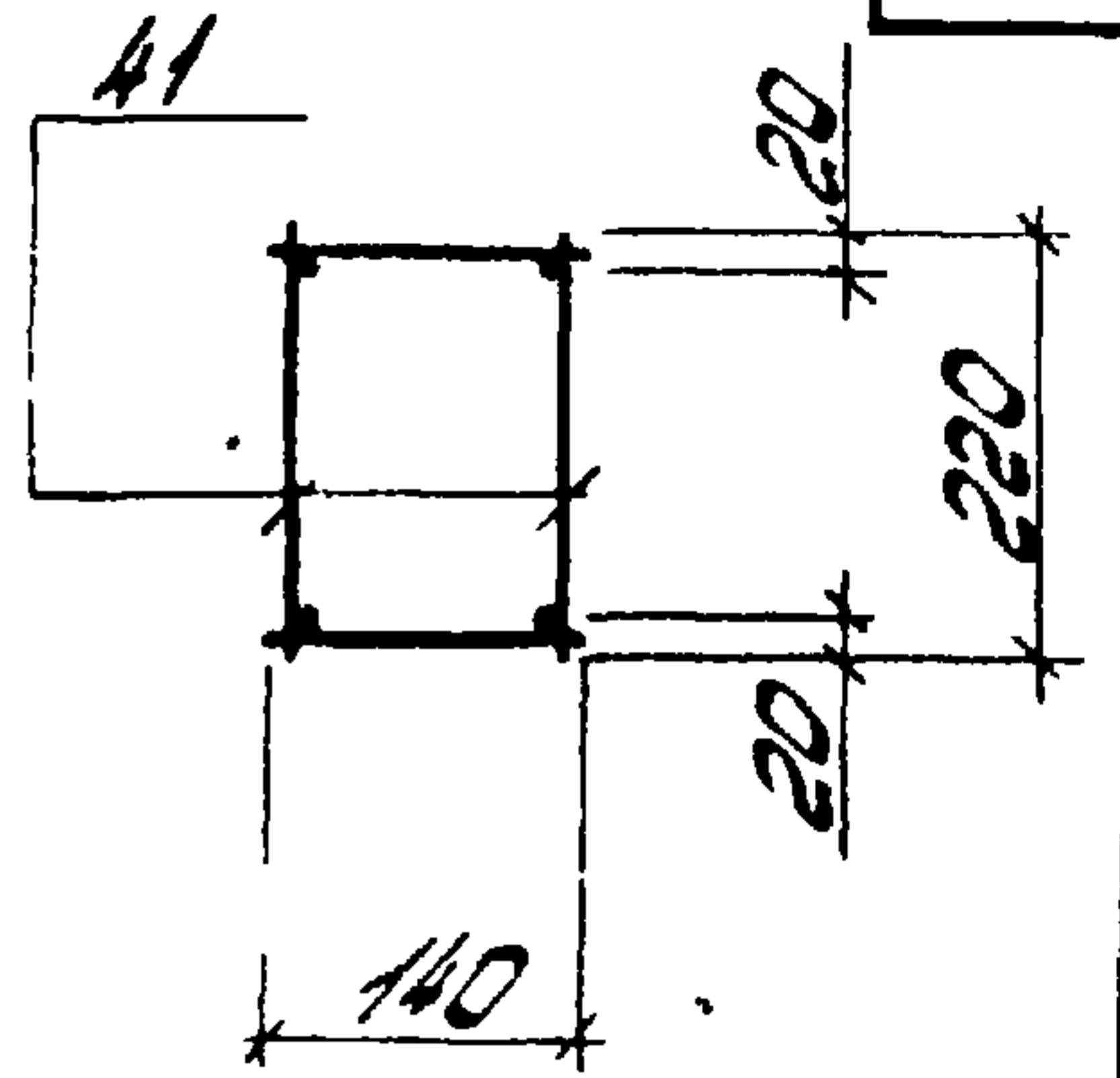
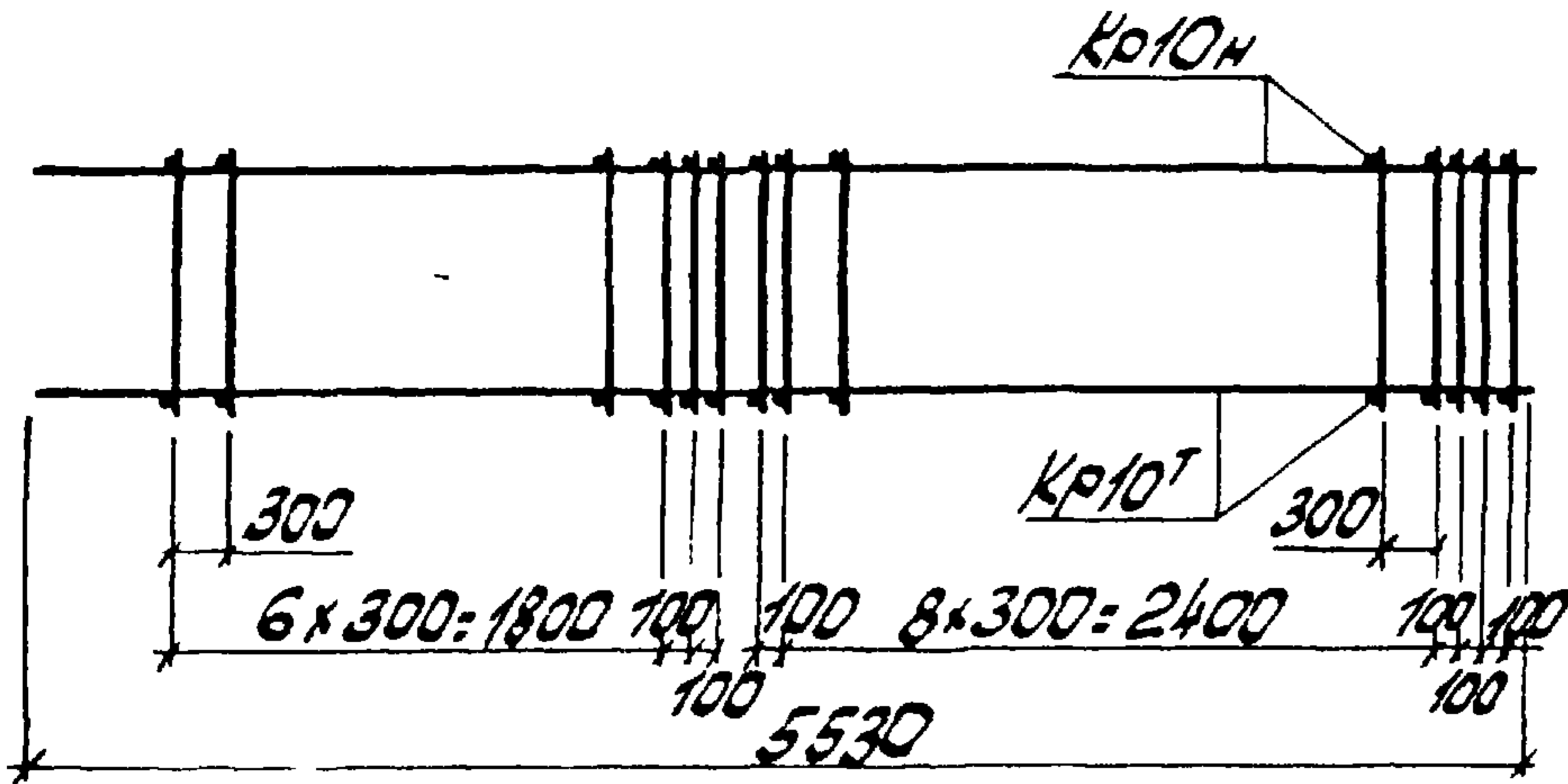
Марка простр. каркаса	Марка изделия	к-во шт.	масса кг	№ листа
КП106	Кр115Т	141	55,8	18
	поз. 26	42	1,3	2
	Масса изделия		57,1	

Спецификация и расход стали на одно изделие

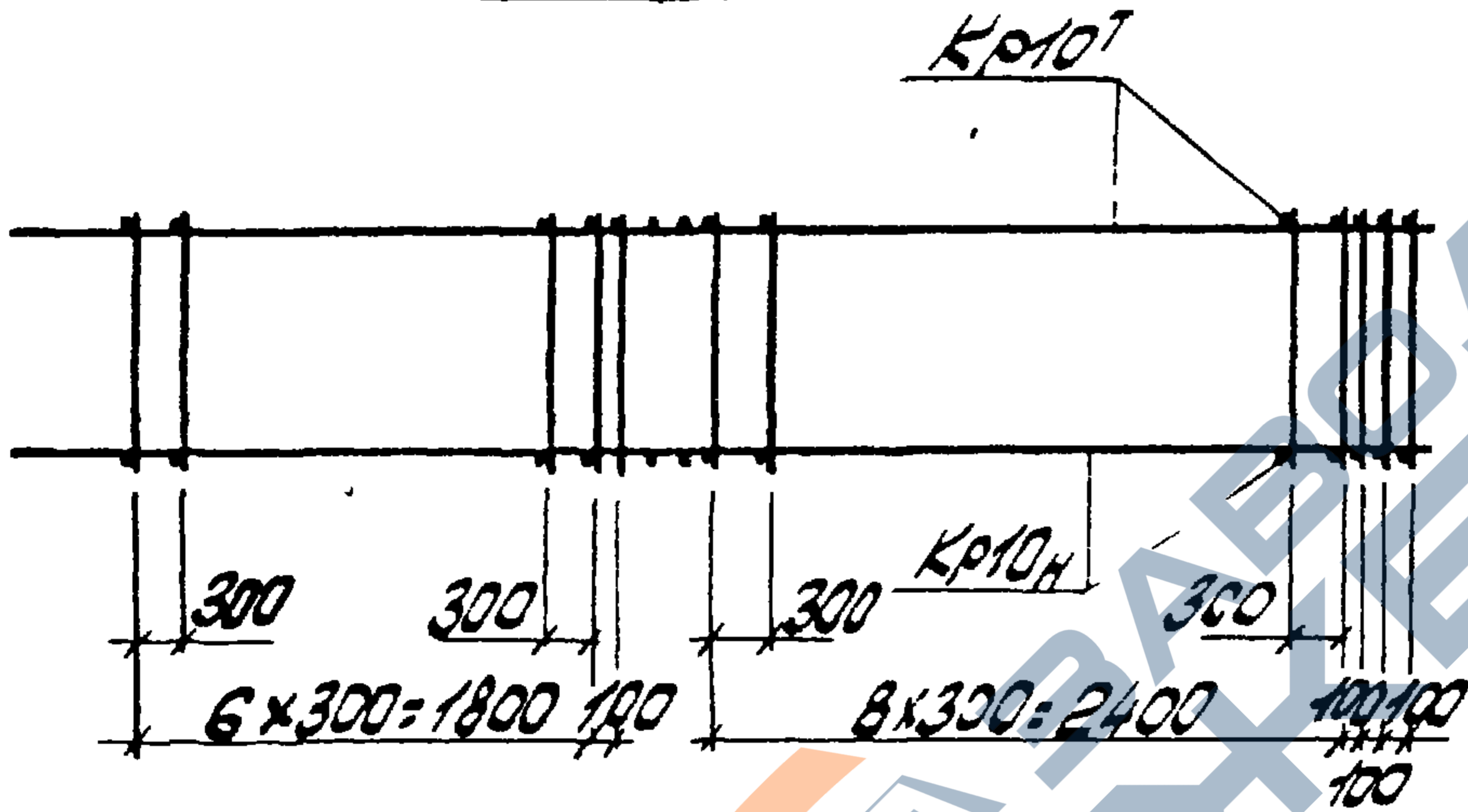
Марка изделия	№ поз.	Ø или сечение	Длина мм	к-во шт	Выборка стали		
					Ø или сечение	общая длина м	масса кг
Отдельные стержни	26	58р1	170	1	58р1	0,17	0,03

ТК	Каркас пространственный КП106	серия ПК-04-129/78
1978		Вып. лист 3-2 2

Вид сверху



Вид снизу



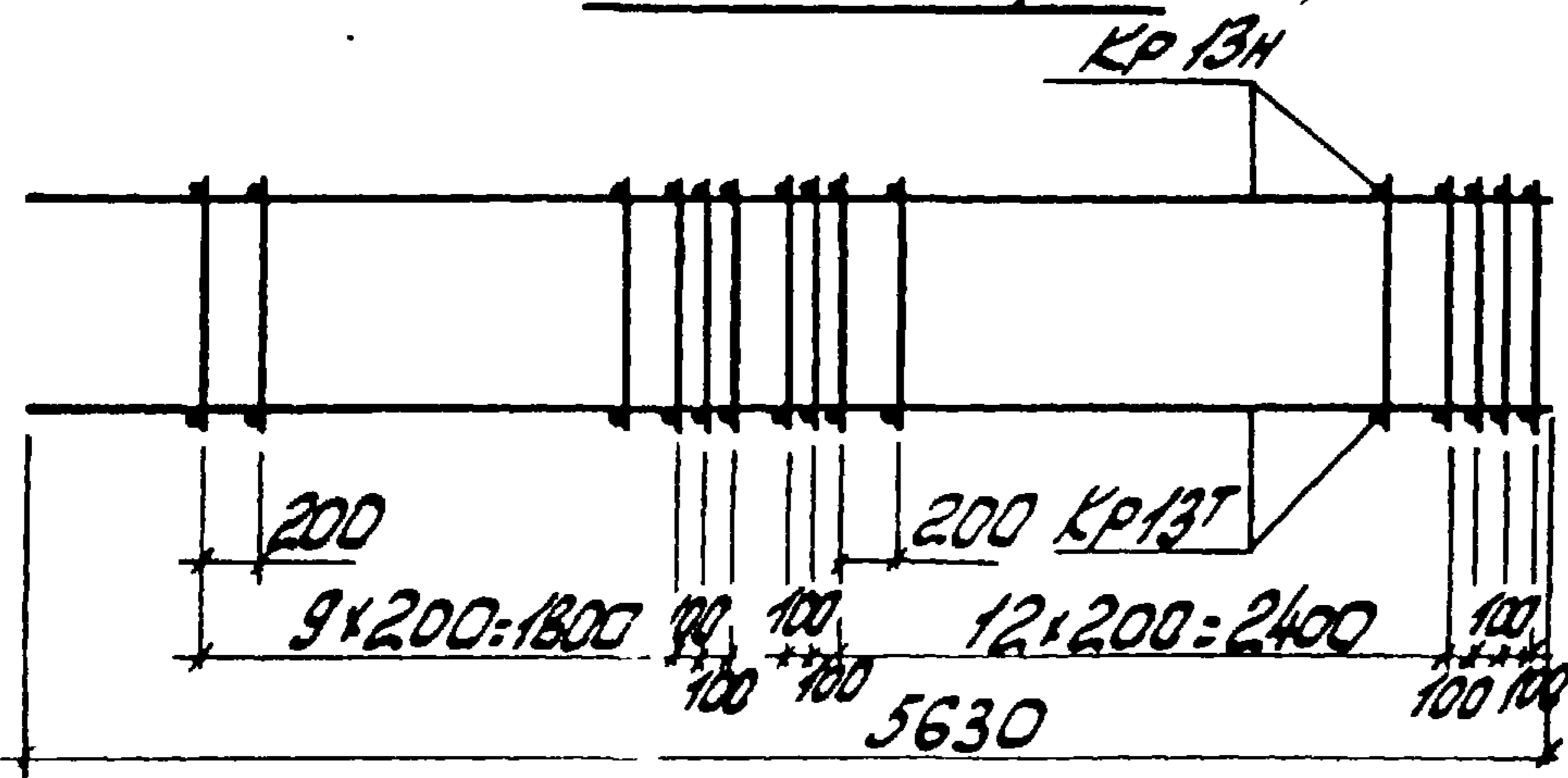
Марка простр. каркаса	Марка изделия	К-во шт	Масса кг	№ листа
КП107	Кр10Т	1+1	142,4	11
	поз. 41	42	3,8	3
	Масса изделия		146,2	

Спецификация и расход стали на одно изделие

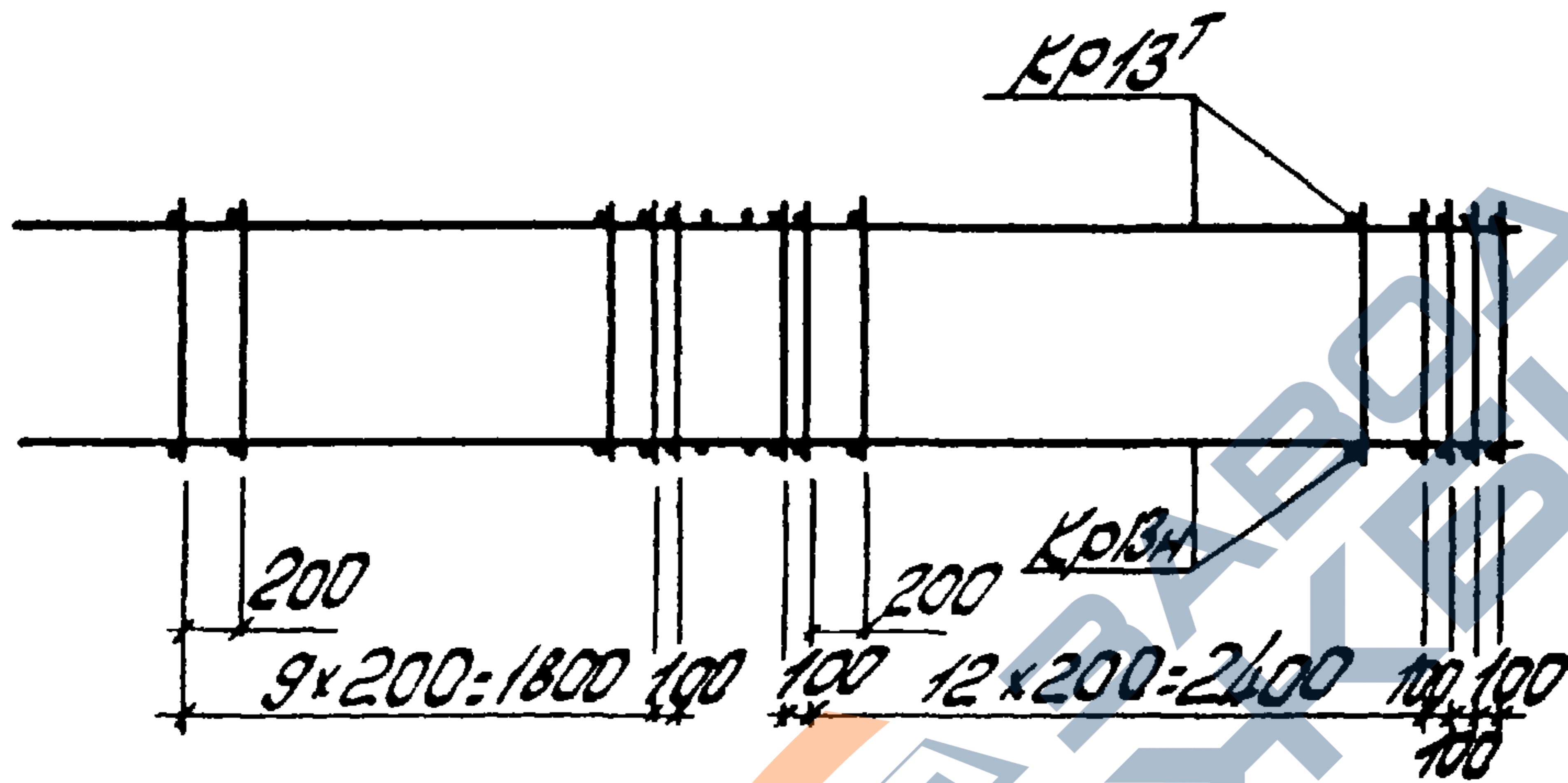
Марка изделия	№ поз.	Ф или сечение	Длина мм	К-во шт	Выборка стали		
					Ф или сечение	Общая длина	Масса кг
Отдельные стержни	41	8Т	220	1	8Т	0,22	0,09

ТК	Каркас пространственный КП107	Серия ПК-01-129/78	
1973		86/п. 3-2	Лист 3

Вид сверху



Вид снизу



Марка простр. каркаса	Марка изделия	К-во шт	Масса кг	№ листа
КП10В	Кр 13Т	1+1	29,4	13
	поз. 27	58	1,7	4
	Масса изделия		31,1	

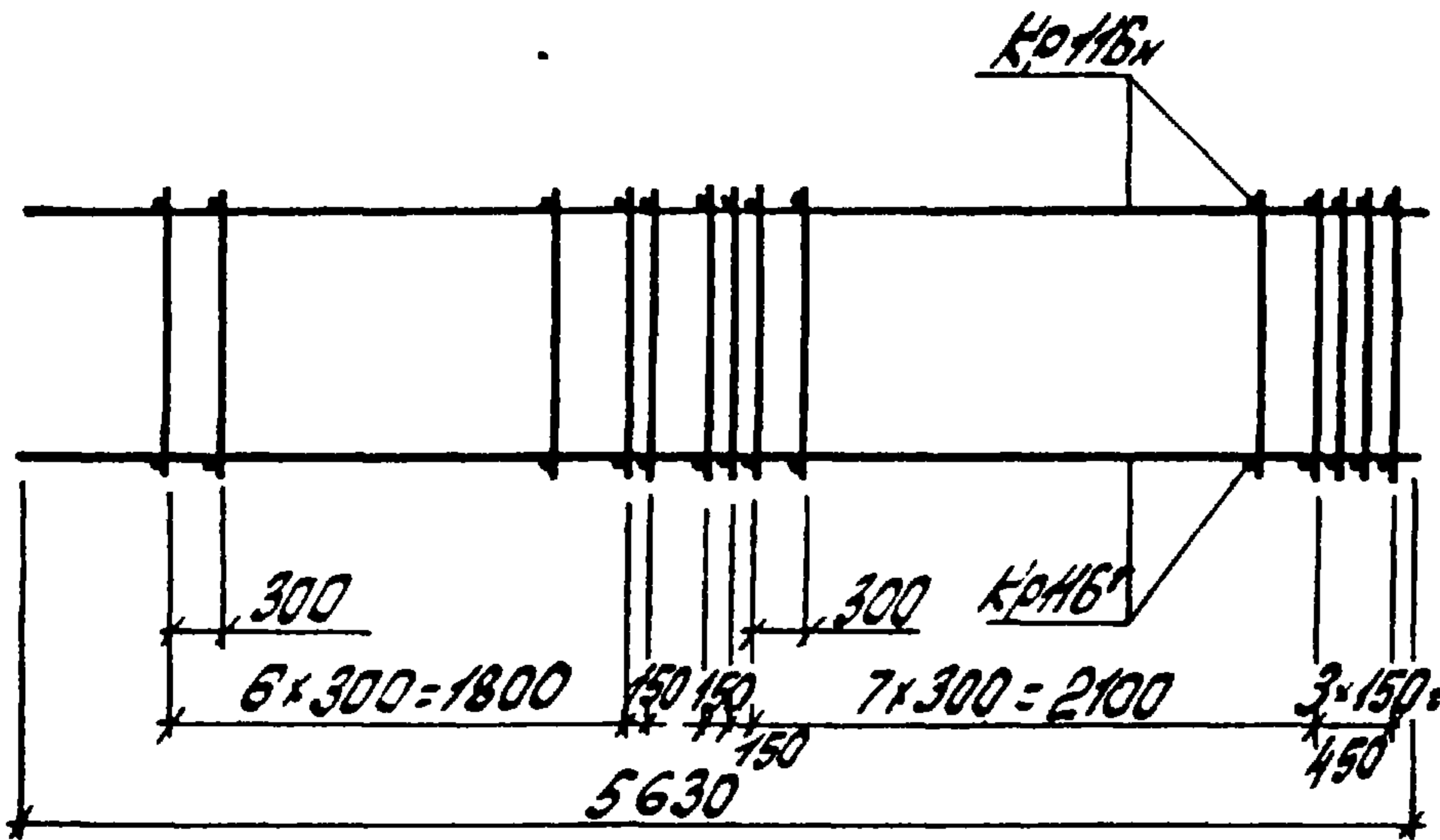
Спецификация и расход стали на одно изделие

Марка изделия	№ поз.	Ф или сечение	Длина мм	К-во шт	Выборка стали		
					Ф или сечение	Общая длина мм	Масса кг
Отдельные стержни	27	58р1	220	1	58р1	0,22	0,03

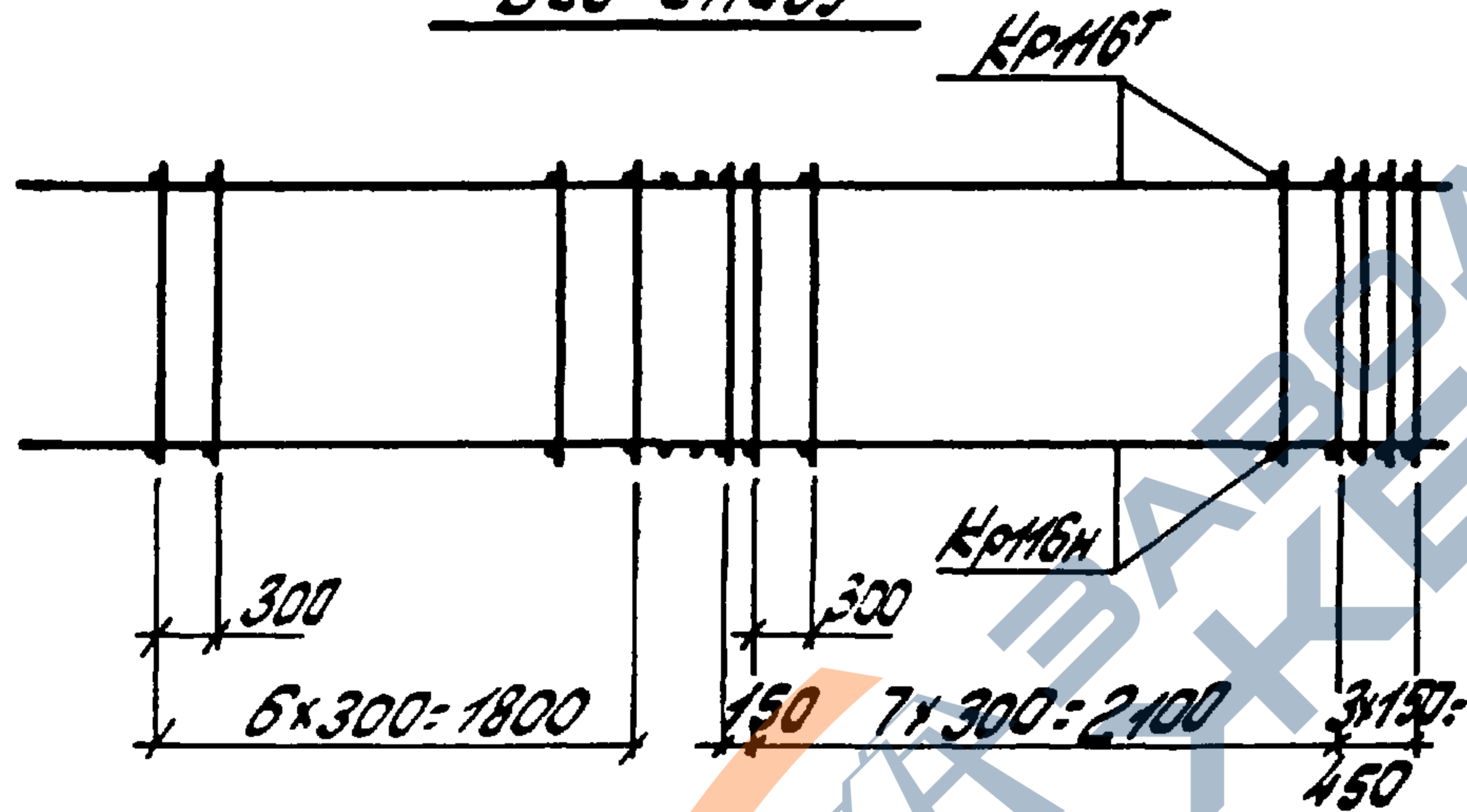
ТК	Каркас пространственный КП10В	Серия ПК-04-129/76
1978		Вып 3-2

Вид сверху

8



Вид снизу



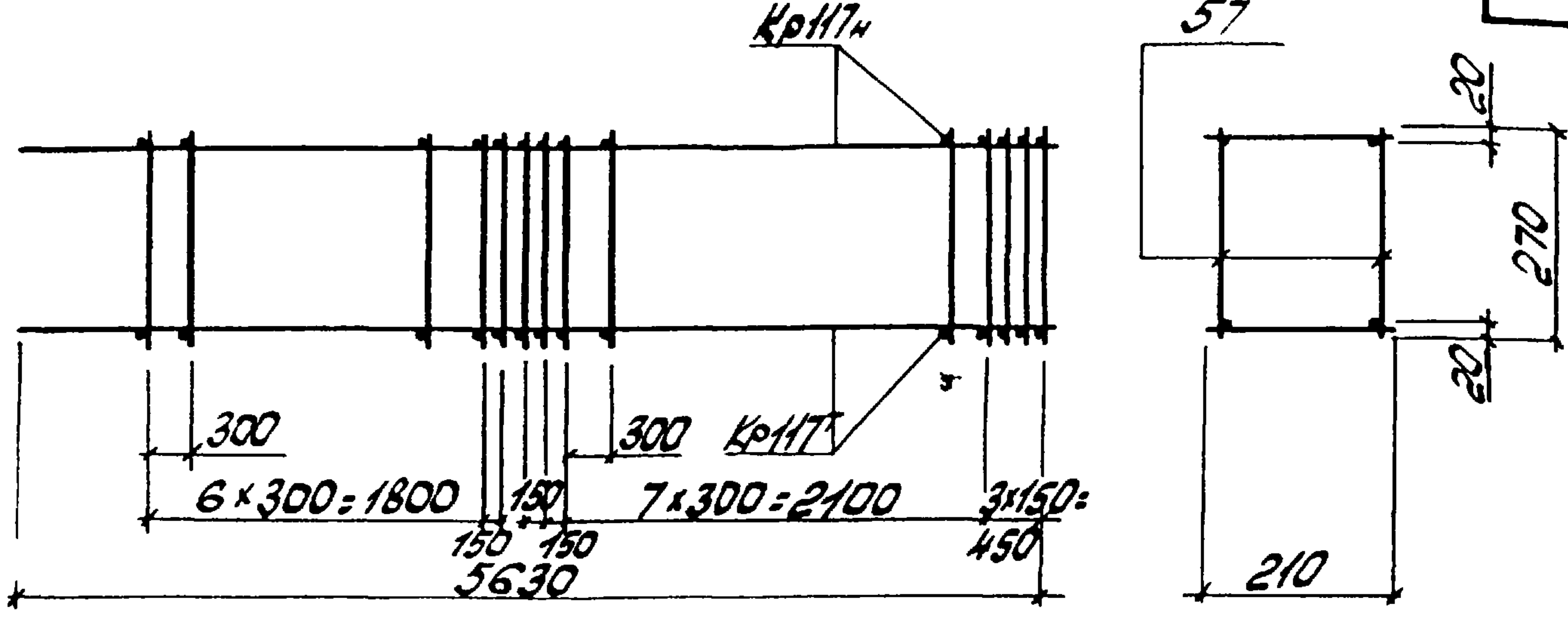
Марка простр. Каркаса	Марка изделия	К-во шт	Масса кг	№ листа
КП109	КрН6Т	1+1	57,2	19
	ноз57	40	4,0	5
	Масса изделия		61,2	

Спецификация и расход стали на одно изделие

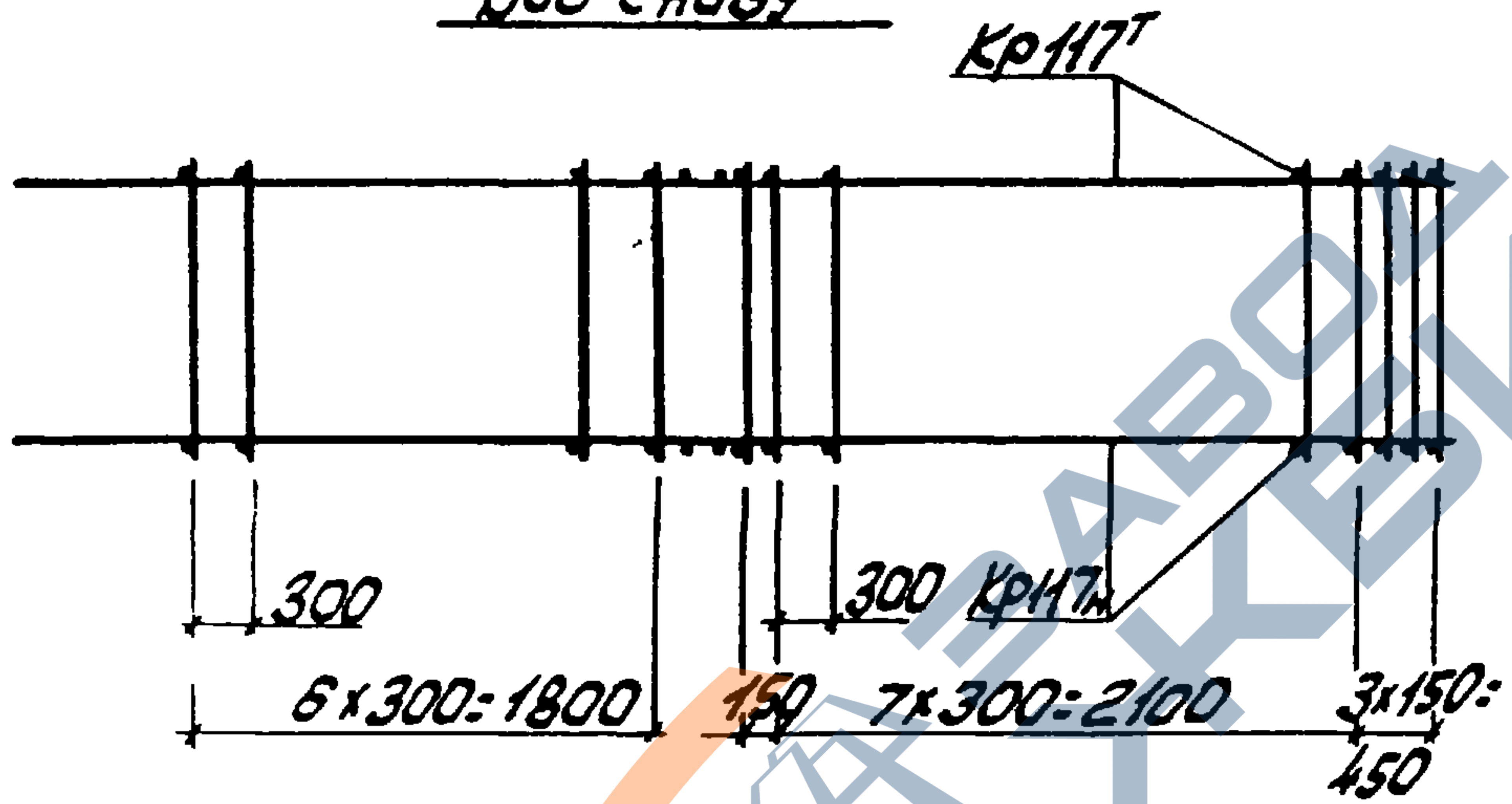
Марка изделия	№ поз.	φ или сечение	Длина мм	К-во шт	Выборка стали		
					φ или сечение	общая длина м	масса кг
Отдельные стержни	57	ВЛГ	270	1	ВЛГ	0,27	0,1

ТК	Каркас пространственный КП109	серия ПК-01-129/78
1978		Вып. 3-2

Вид сверху



Вид снизу

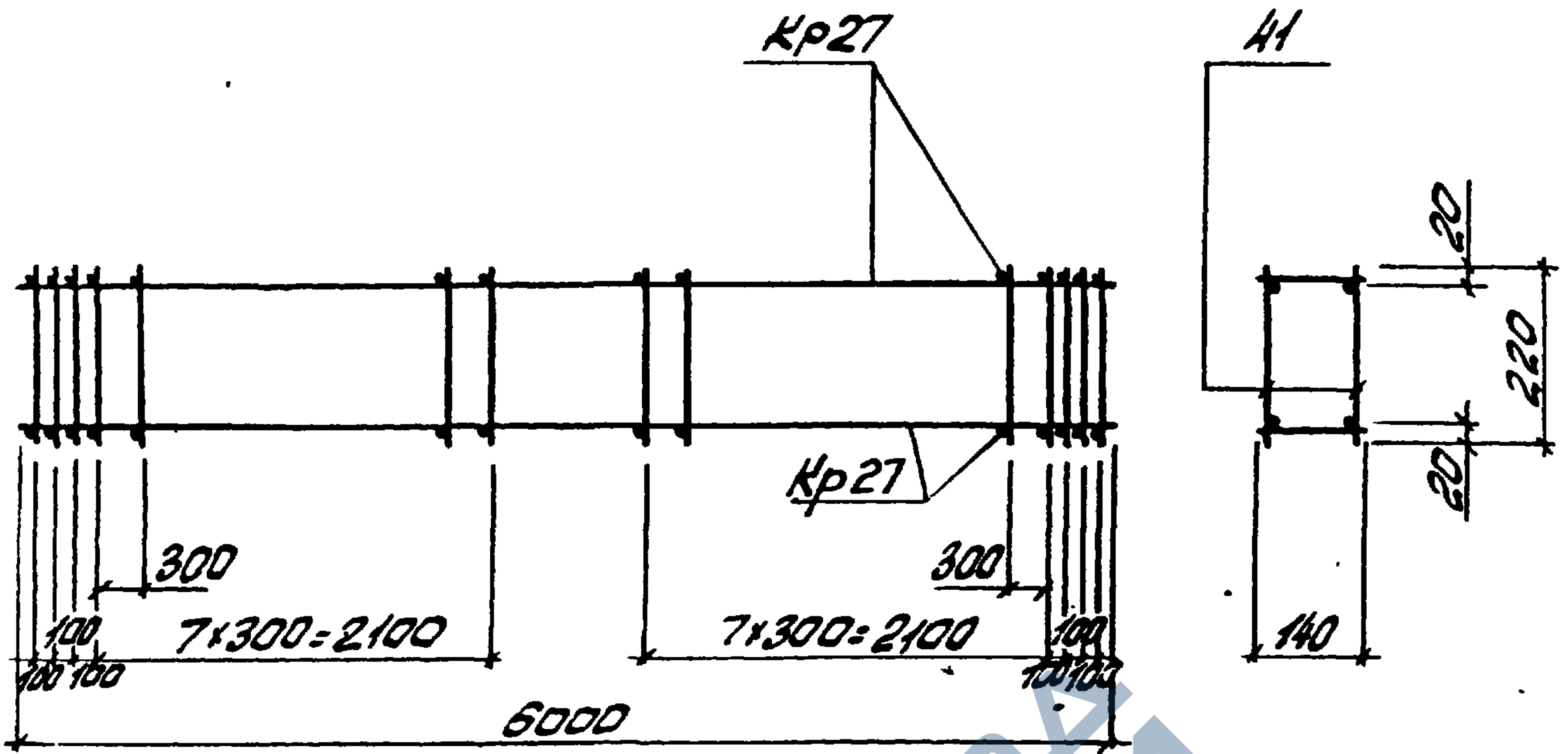


Марка простр. каркаса	Марка изделия	К-во шт	Масса кг	№ листа
КП110	Кр117н	1+1	112,6	20
	поз. 57	40	4,0	6
	Масса изделия		115,6	

Спецификация и расход стали на одно изделие

Марка изделия	№ поз.	Ф и тип сечения	Длина мм	К-во шт	Выборка стали		
					Ф и тип сечения	Общая длина	Масса кг
Отдельные стержни	57	8Э1	270	1	8Э1	0,27	0,7

ТК	Каркас пространственной КП110	Серия ПК-01-129/78	
1978		Вып 3-2	Лист 6



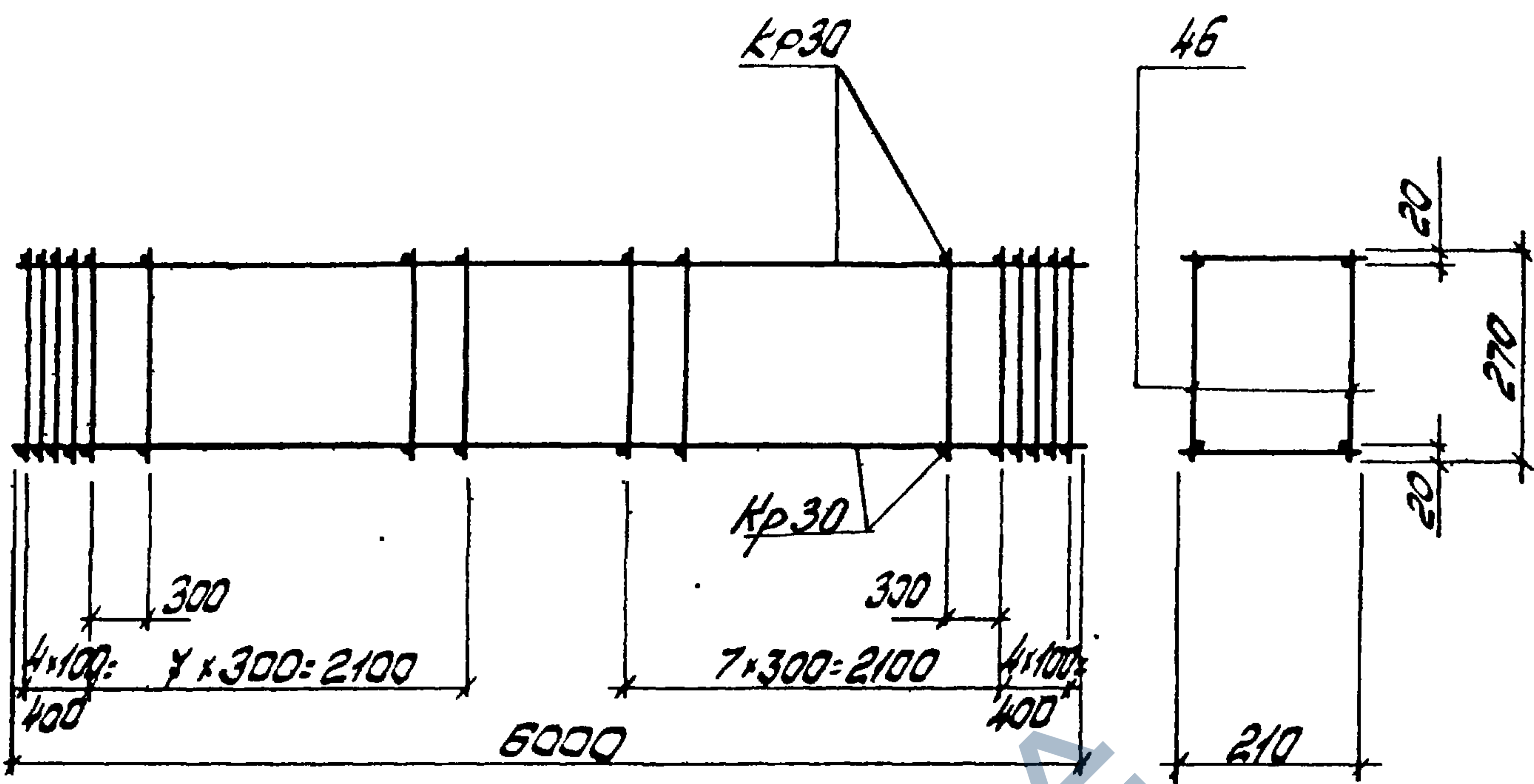
Марка простр. каркаса	Марка изделия	К-во шт	Масса кг	№ листа
КП 11	Кр 27	2	118,4	14
	Н1	44	3,1	7
	Масса изделия		121,5	

Спецификация и расход стали на одно изделие

Марка изделия	№ поз.	Ф или сечение	Длина мм	К-во шт	Выборка стали		
					Ф или сечение	Общая длина м	Масса кг
Отдельные стержни	Н1	ВЛ1	220	1	ВЛ1	0,22	0,07

ТК	Каркас пространственный КП 11	Серия ПК-04-129/78	
1978		Вып 3-2	Лист 7





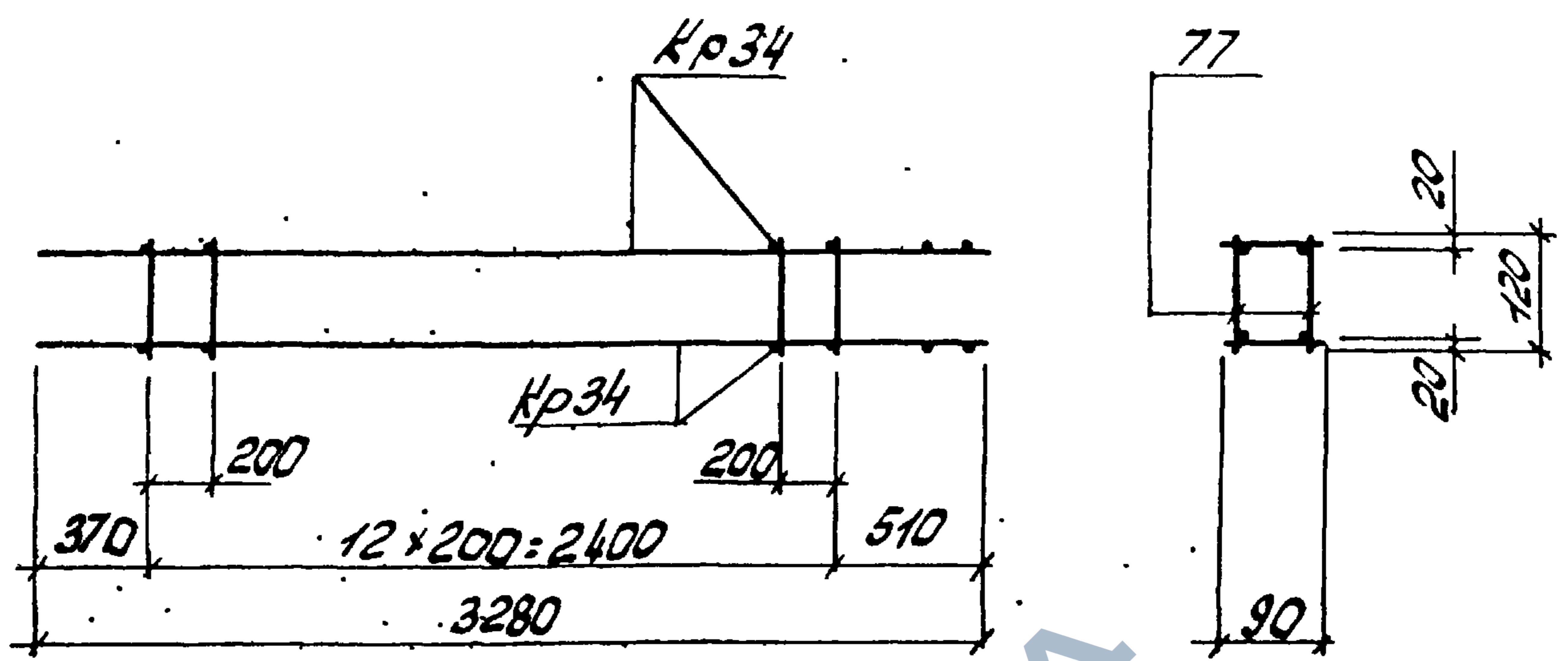
Марка простр каркаса	Марка изделия	К-во шт	Масса кг	№ листа
КП113	Кр30	2	19,6	15
	поз 46	48	1,9	9
	Масса изделия		51,5	

Спецификация и расход стали на одно изделие

Марка изделия	№ поз	Ф и тип сечения	Длина мм	К-во шт	Выборка стали		
					Ф и тип сечения	Общая длина	Масса кг
Отдельные стержни	46	5ВрІ	270	1	5ВрІ	0,27	0,04

ТК	Каркас пространственный. КП113	Серия ПК-01-129/78	
1978		Вып. 3-2	Лист 9

К 43.745



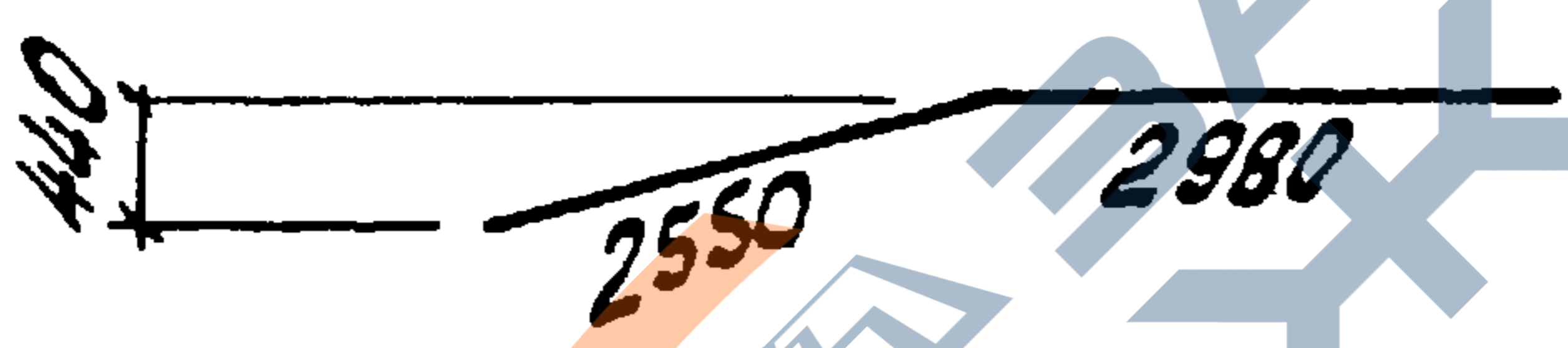
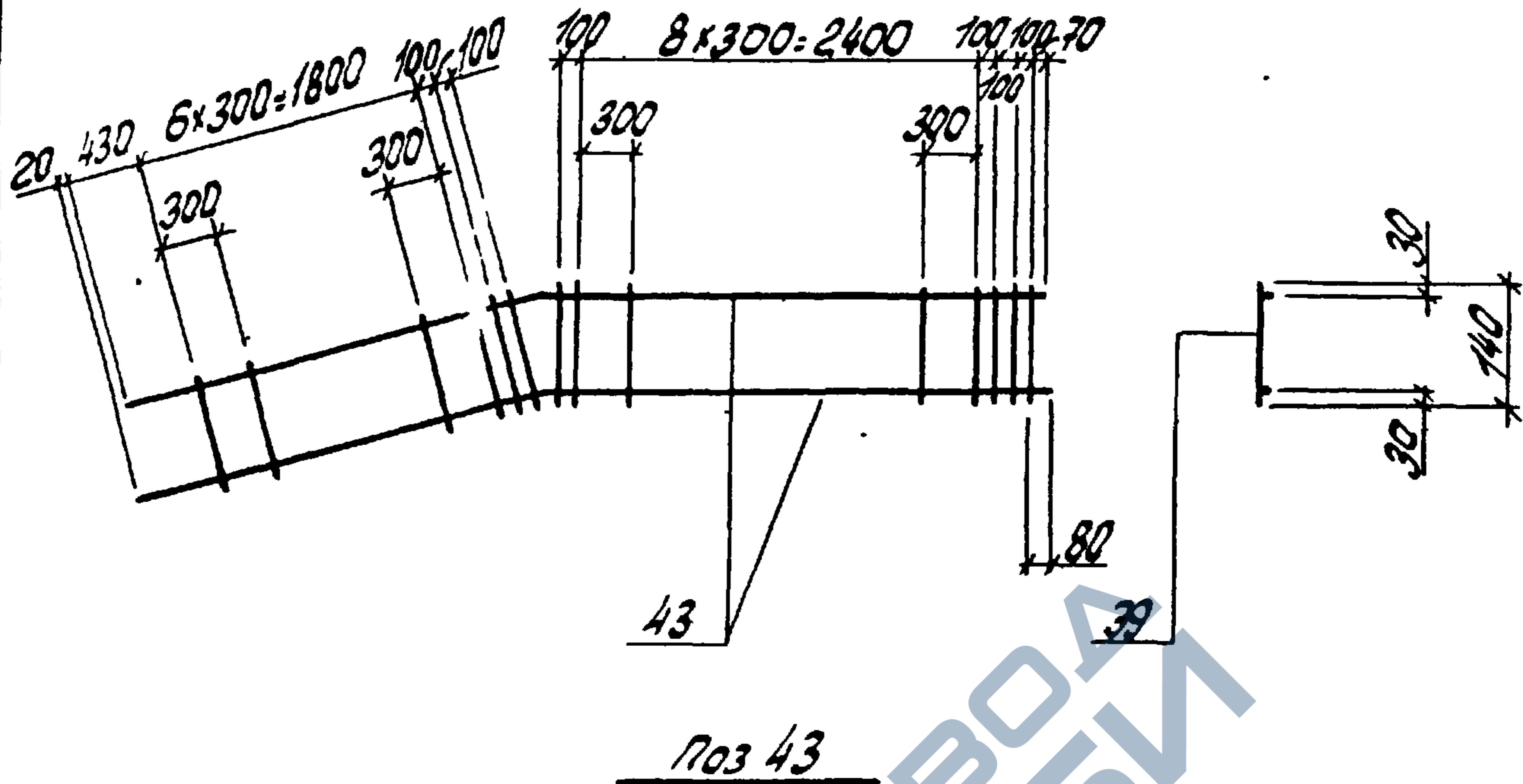
Марка простр. каркаса	Марка изделия	К-во шт	Масса кг	№ листа
КПМ4	Кр34	2	5,6	17
	поз 77	26	0,5	10
	Масса изделия		6,1	

Спецификация и расход стали на одно изделие

Масса изделия	№ поз.	Ф или сечение	Длина мм	К-во шт	Выборка стали		
					Ф или сечение	Общая длина мм	Масса кг
Отдельные стержни	77	58р1	120	1	58р1	0,12	0,02

ТК	Каркас пространственный КПМ4	серия ПК-Э+129/78	
1978		Впн. 3-2	Лист 10

Киевский проект институт  
 Инженер Козлов  
 Инженер Зубяк  
 Инженер Сажин  
 Инженер Давыдов  
 Инженер Сажин



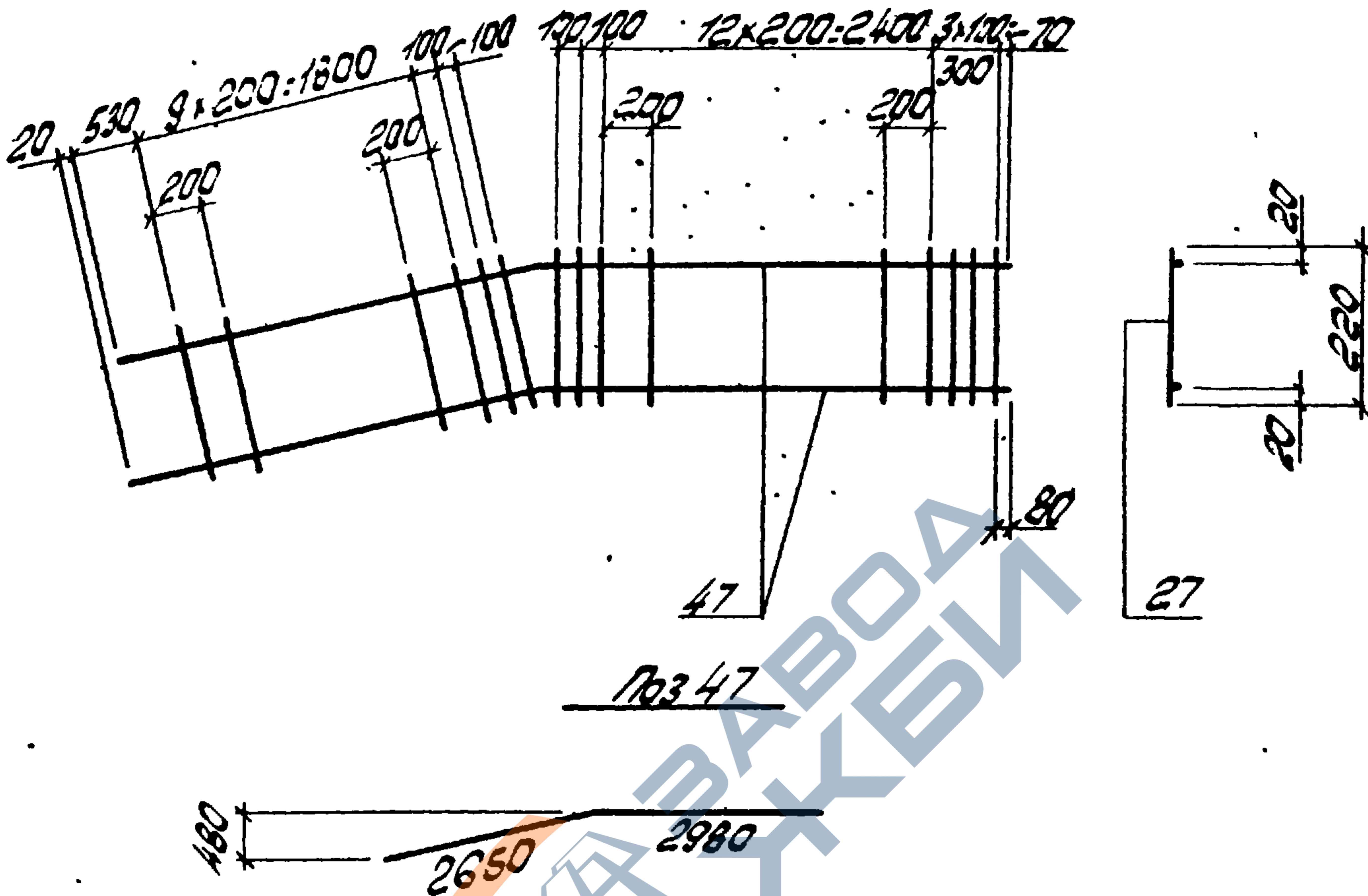
Спецификация и расход стали на одно изделие

Марка изделия	N поз.	φ и тип сечения	Длина мм	К-во шт	Выборка стали		
					φ и тип сечения	Общая длина м	Масса кг
Кр10ГН	43	32 АIII	5530	2	32 АIII	11,1	70,0
	39	8 АI	140	22	8 АI	3,1	1,2
						Масса изделия	71,2

TK  
1978

Каркас плоский Кр10ГН (обратно чертежу)

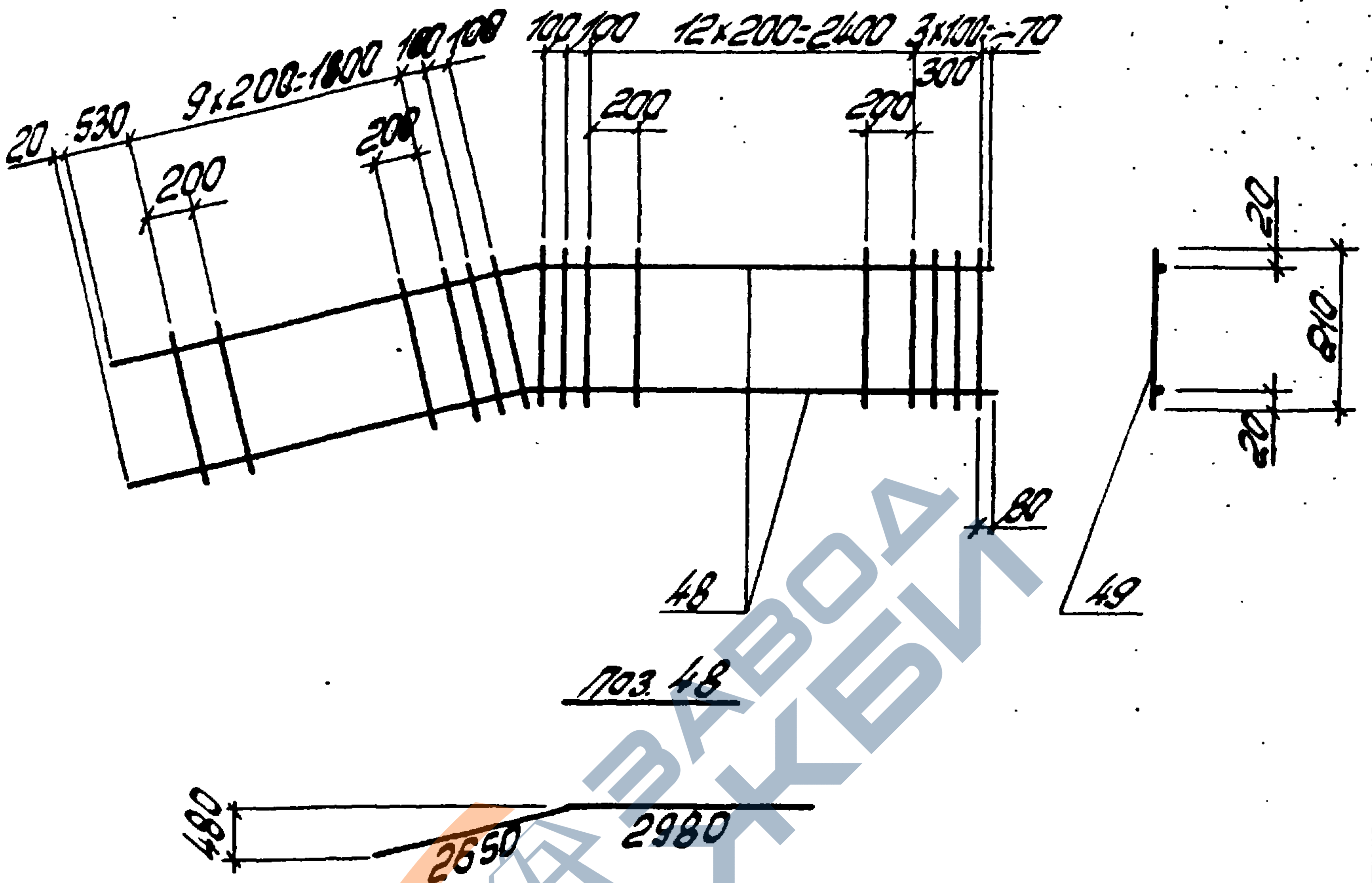
серия  
ПК-01-129'78  
Вып. 3-2  
Лист 11



Спецификация и расход стали на одно изделие

Марка изделия	№ п.п.	φ и тип сечения	длина мм	к-во шт	Выборка стали		
					φ и тип сечения	общая длина м	масса кг
Кр 12 <sup>Г</sup>	47	12 <sup>Г</sup> и	5630	2	12 <sup>Г</sup> и	11,3	10,0
	27	58 <sup>Г</sup> и	220	30	58 <sup>Г</sup> и	6,6	1,0
Масса изделия							11,0

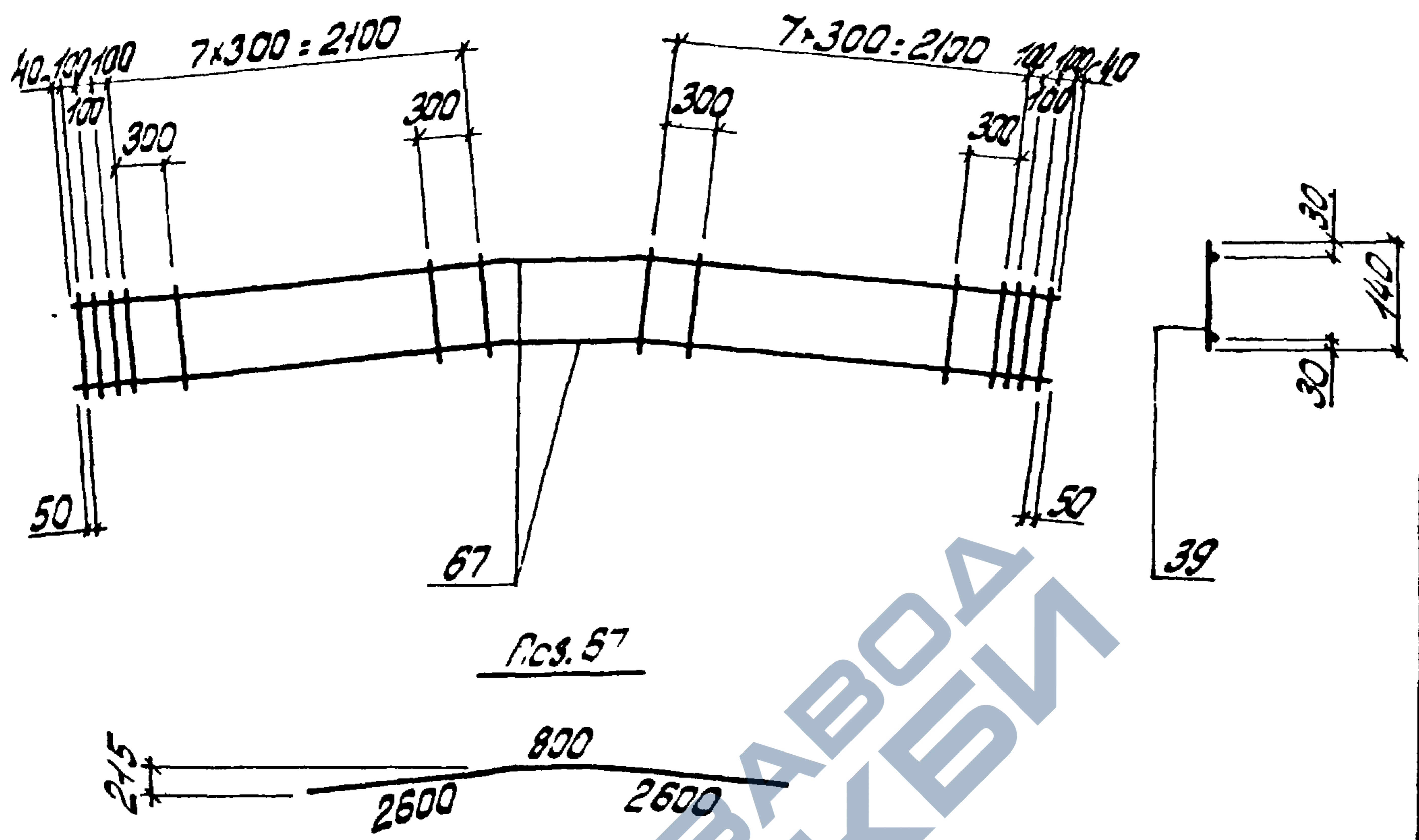
ТК	Каркас плоский Кр12 <sup>Г</sup> , Кр12 <sup>н</sup> (обратно чертежу)	серия ПК-04-129/78	
1978		Вып. 3-2	лист 12



Спецификация и расход стали на одно изделие

Марка изделия	№ поз.	Ф или сечение	Длина мм	К-во шт	Выборка стали		
					Ф или сечение	Общая длина м	Масса кг
Кр13 <sub>н</sub>	48	14А <sub>н</sub>	5630	2	14А <sub>н</sub>	11,3	13,7
	49	58р <sub>н</sub>	210	30	58р <sub>н</sub>	6,3	1,0
						Масса изделия	14,7

ТК	Каркас плоский Кр13 <sub>н</sub> , Кр13 <sub>н</sub> (обратно чертежу)	серия ПК-24-129/78	
1978		Вып. 3-2	Лист 13



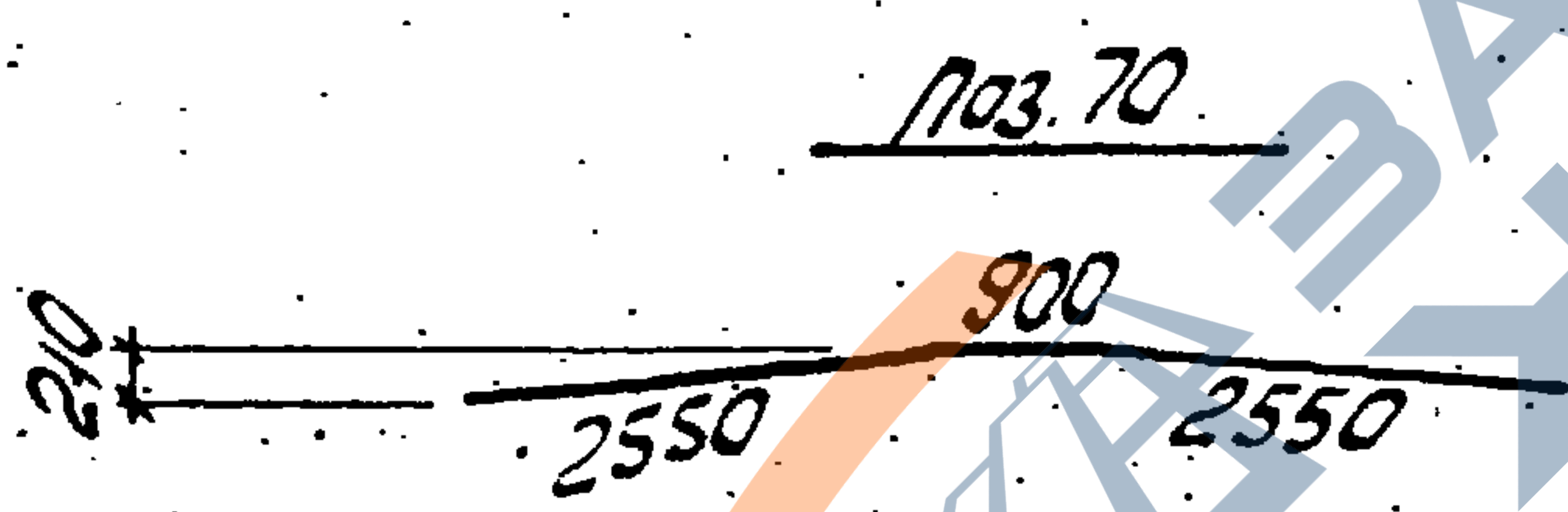
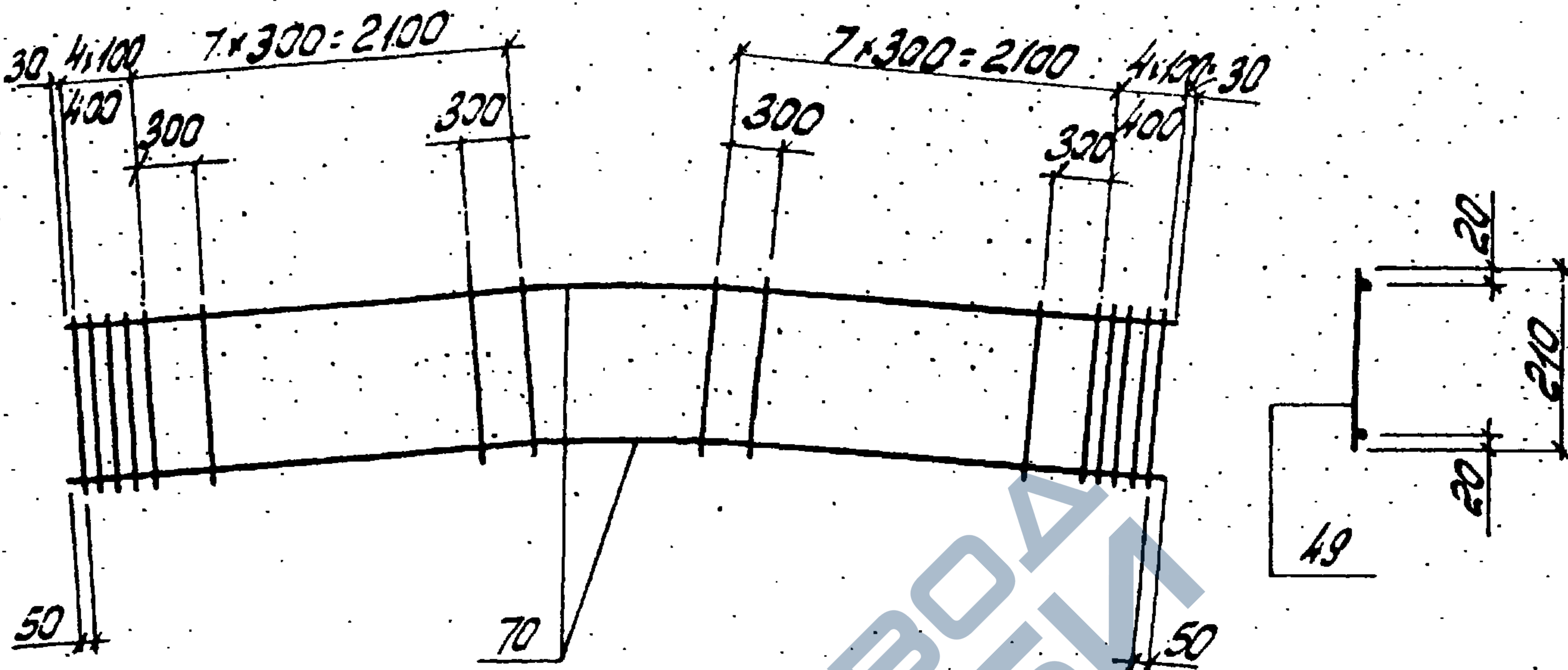
Спецификация и расход стали на одно изделие

Марка изделия	N поз.	Ф и тип сечение	Длина мм	К-во шт	Выборка стали		
					Ф и тип сечение	Общая длина мм	Масса кг
Кр27	67	28АIII	5000	2	28АIII	12,0	58,0
	39	8АI	140	22	8АI	3,1	12
						Масса изделия	59,2

ТК  
1978

Каркас плоский Кр27

Серия  
ПК-01-129/78  
Вып 3-2 Лист 14



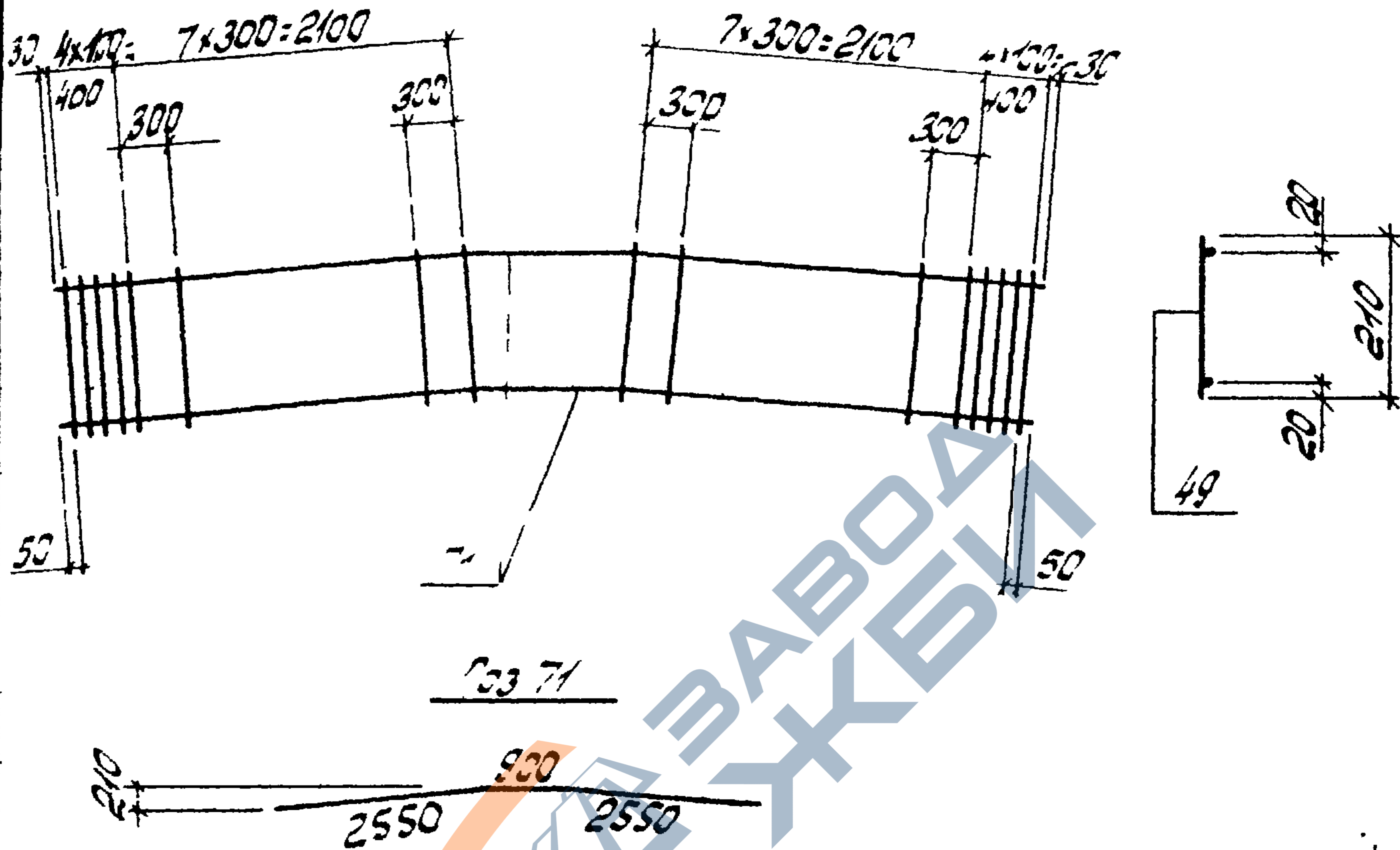
Спецификация и расход стали на одно изделие

Марка изделия	№ поз.	φ и тип сечения	Длина мм	К-во шт	Выборка стали		
					φ и тип сечения	Общая длина м	Масса кг
Кр 30	70	187п	6000	2	187п	12,0	24,0
	49	58р1	210	24	58р1	5,04	0,8
						Масса изделия	24,8

ТК  
1978

Каркас плоский Кр 30

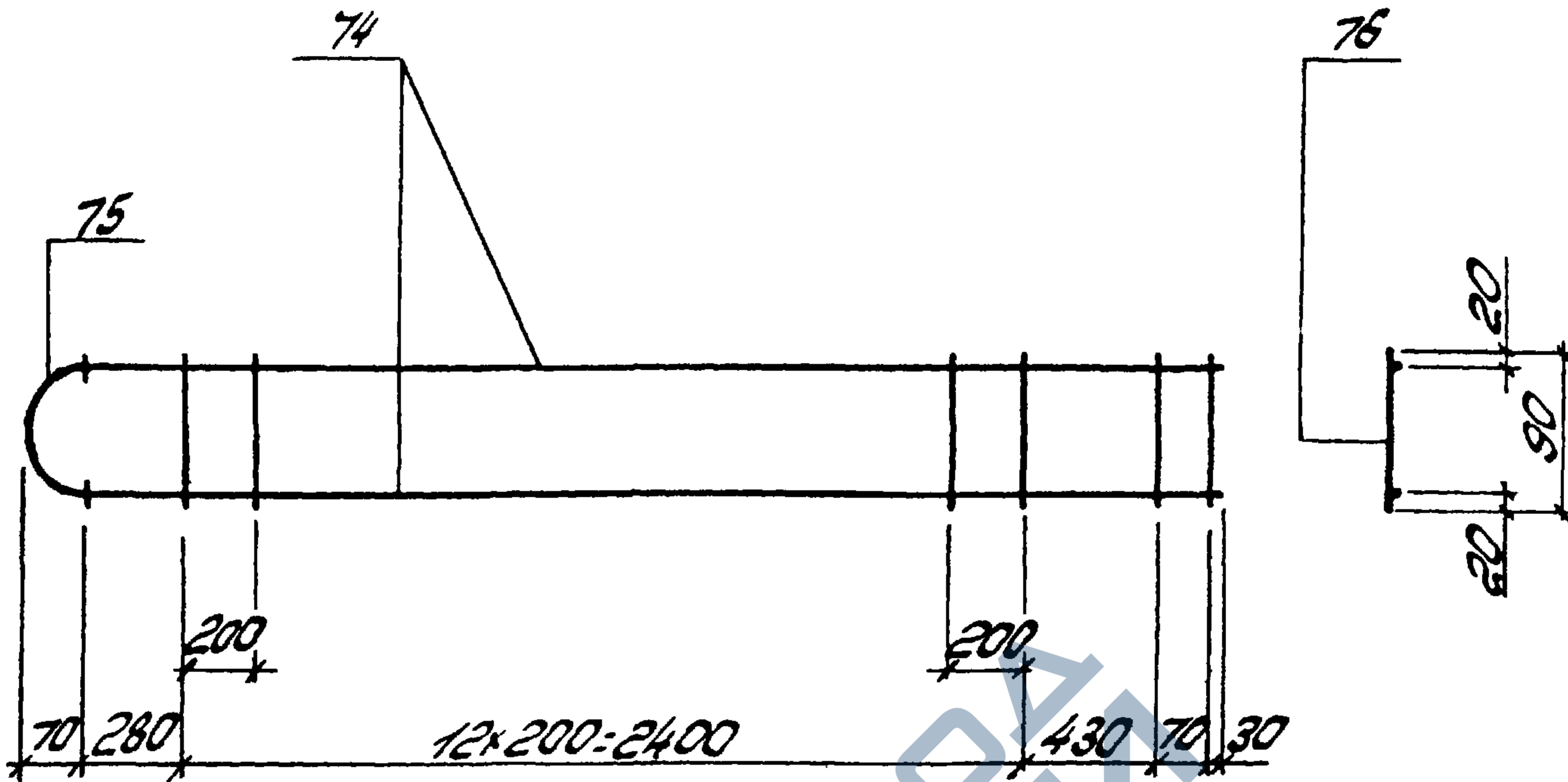
Серия  
ПК-04-129/78  
Вып. 3-2  
Лист 15



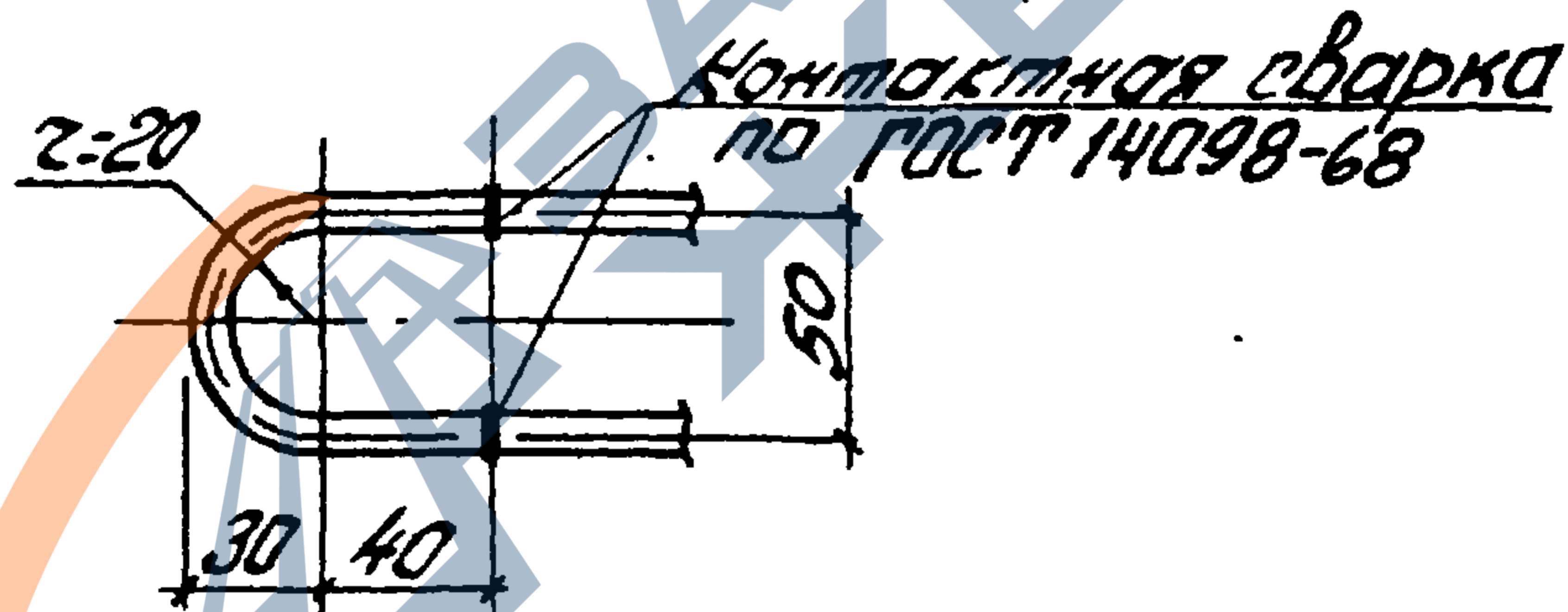
Спецификация и расход стали на одно изделие

Марка изделия	№ поз	Ø или сечение	Длина мм	К-во шт	Выборка стали		
					Ø или сечение	Собная длина	Масса кг
Кр31	71	20ФIII	6000	2	20ФIII	12,0	29,6
	49	58pI	210	24	58pI	5,04	0,8
						Масса изделия	30,4

TK	Каркас плоский Кр31	Серия ПК-01-129/78	
1978		Вып 3-2	Лист 16



Деталь приварки поз. 75 к поз. 74



Спецификация и расход стали на одно изделие

Марка изделия	№ поз.	Ø или сечение	Длина мм.	К-во шт.	Выборка стали		
					Ø или сечение	Общая длина	Масса кг
Кр 34	74	8ЖIII	3210	2	8ЖIII	6,4	2,5
	76	58рI	90	15	10ЖI	0,16	0,1
	75	10ЖI	160	1	58рI	1,4	0,2
					Масса изделия		2,8

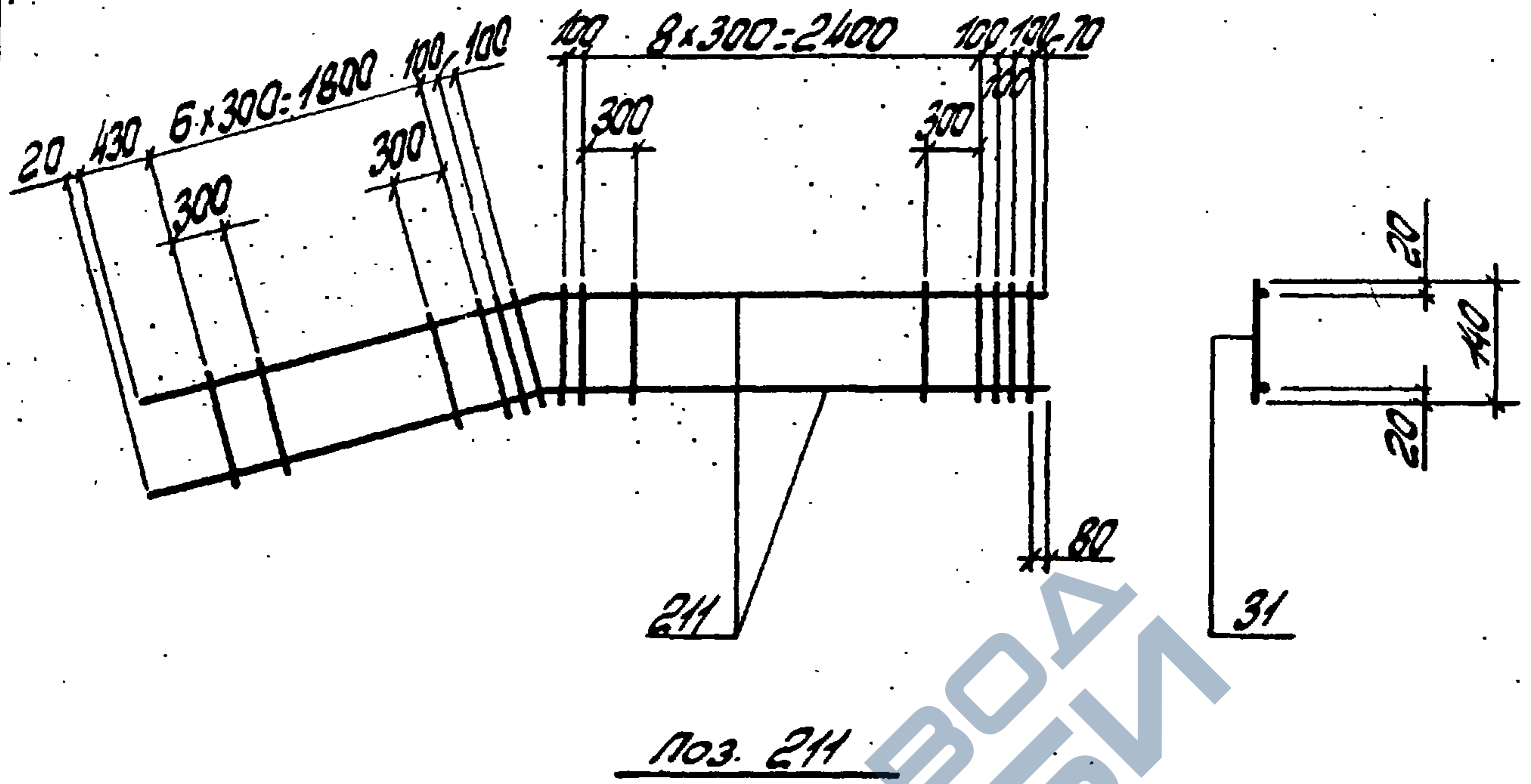
ТК

Каркас плоский Кр34

серия ПК-01-123/18

Вып. 3-2  
Лист 17

1978



ноз. 211



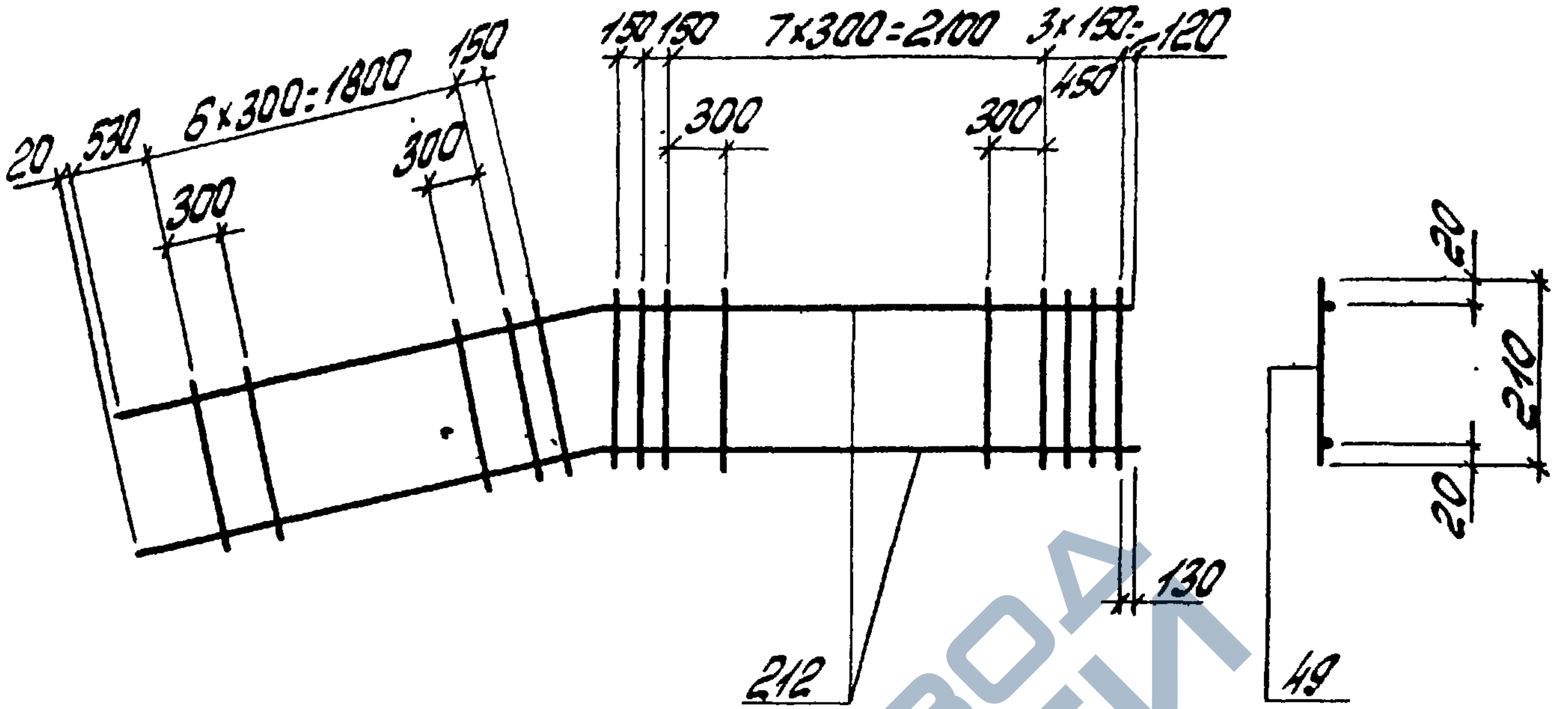
Спецификация и расход стали на одно изделие

Марка изделия	№ поз.	φ и/ли сечение	Длина мм	К-во шт.	Выборка стали		
					φ и/ли сечение	Общая длина м	Масса кг
Кр115Н	211	20Эш	5530	2	20Эш	11,1	27,4
	31	58р1	140	22	58р1	3,1	0,5
	Масса изделия						27,9

ТК  
1978

Каркас плоский Кр115, Кр115н (обратно чертежу)

серия  
ПК-21-129/78  
Вып. 3-2  
Лист 18



№3.212

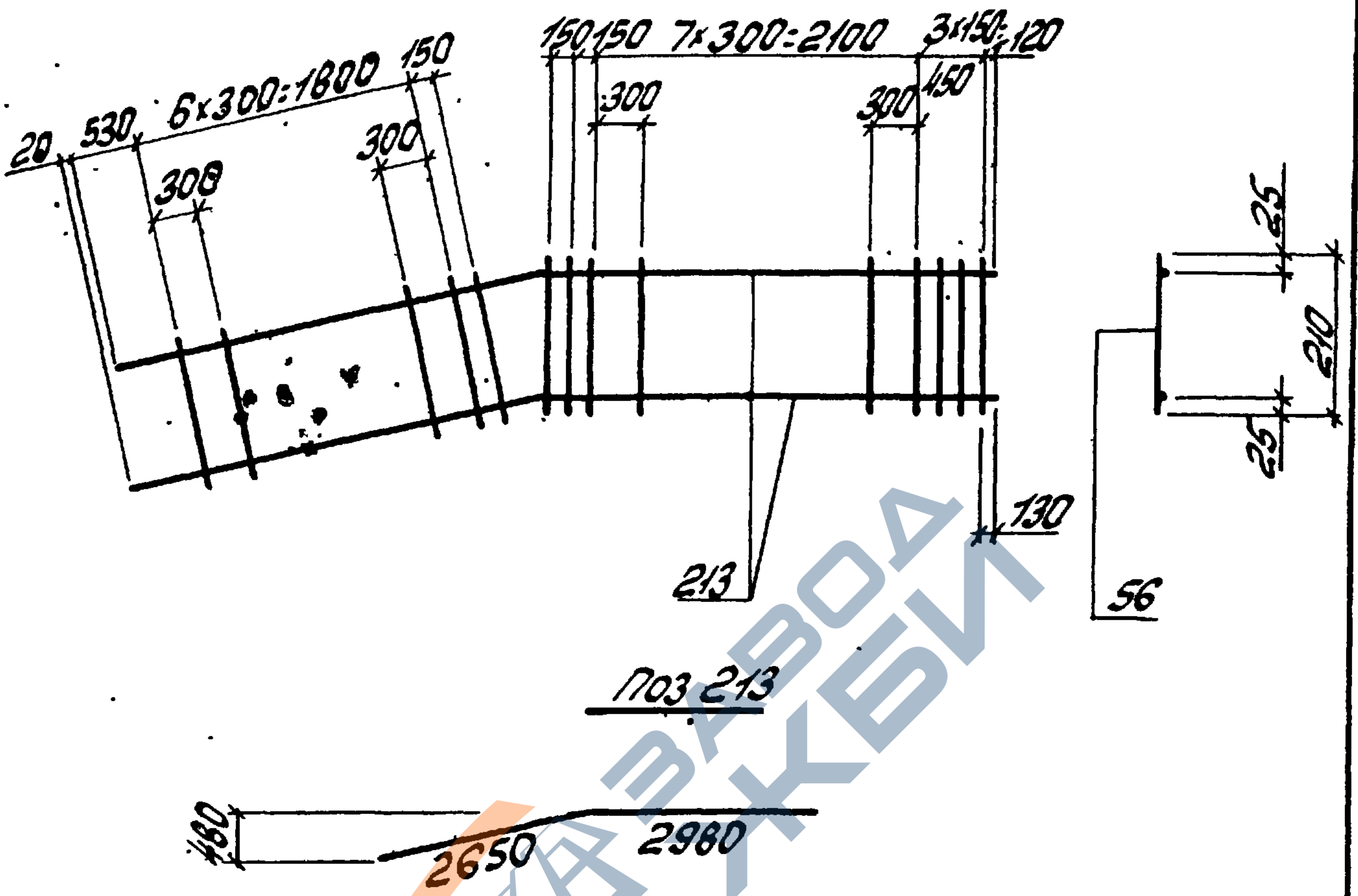
Спецификация и расход стали на одно изделие

Марка изделия	№ поз.	φ или сечение	Длина м	К-во шт	Выборка стали		
					φ или сечение	общая длина м	масса кг
Кр116Н	212	20АII	5630	2	20АII	11,3	27,9
	49	58рI	210	21	58рI	4,4	0,7
						Масса изделия	28,6

TK	Каркас плоский Кр116Н. 116Н (обратно чертежу)	серия ПК-31-129, 73	
1978		Вып 3-2	Лист 19

Проект  
 Проверено  
 Конструктор  
 Рук.пр.

11425-02 23



Спецификация и расход стали на одно изделие.

Марка изделия	№ поз	φ и тип сечения	Длина мм	К-во шт	Выборка стали		
					φ и тип сечения	Общая длина м	Масса кг
Кр117Н	213	28АIII	5630	2	28АIII	11,3	54,6
	56	8АI	210	21	8АI	4,4	1,7
	Масса изделия						56,3

ТК  
1978

Каркас плоский Кр117, Кр11Н (обратно чертежу)

серия  
ЛК-01-129/78  
Вып. Лист  
3-2 20