

ГОСУДАРСТВЕННЫЙ КОМИТЕТ ПО ГРАЖДАНСКОМУ СТРОИТЕЛЬСТВУ И АРХИТЕКТУРЕ
ПРИ ГОССТРОЕ СССР
<https://zavodjbi.com/>

ТИПОВЫЕ КОНСТРУКЦИИ И ДЕТАЛИ ЗДАНИЙ И СООРУЖЕНИЙ

СЕРИЯ 1.117-9

ПАНЕЛИ НАРУЖНЫХ ЦОКОЛЬНЫХ СТЕН

ЖЕЛЕЗОБЕТОННЫЕ ТРЕХСЛОЙНЫЕ С ЭФФЕКТИВНЫМ УТЕПЛИТЕЛЕМ ДЛЯ
КРУННОПАНЕЛЬНЫХ ЖИЛЫХ ЗДАНИЙ НА СВАЙНЫХ ФУНДАМЕНТАХ С
ШАГОМ ПОПЕРЕЧНЫХ СТЕН 2,4-3,6 м. и ВЫСОТОЙ ТЕХПОДПОЛЬЯ 1,6 м

ВЫПУСК 1-1

ПАНЕЛИ ГРУПП ЦР1, ЦР2, ЦР4, ЦР5 ТОЛЩИНОЙ 250 мм.

13694
ЦЕНА 2-Б1

<https://zavodjbi.com/>

ЦЕНТРАЛЬНЫЙ ИНСТИТУТ ТИПОВОГО ПРОЕКТИРОВАНИЯ
ГОССТРОЯ СССР

Москва А-445, Смольная ул., 22

Сдано в печать

1976 года

Заказ № 319

Тираж 5000 экз.

ГОСУДАРСТВЕННЫЙ КОМИТЕТ ПО ГРАЖДАНСКОМУ СТРОИТЕЛЬСТВУ И АРХИТЕКТУРЕ
ПРИ ГОССТРОЕ СССР

ТИПОВЫЕ КОНСТРУКЦИИ И ДЕТАЛИ ЗДАНИЙ И СООРУЖЕНИЙ

СЕРИЯ 1.117 - 9

ПАНЕЛИ НАРУЖНЫХ ЦОКОЛЬНЫХ СТЕН

ЖЕЛЕЗОБЕТОННЫЕ ТРЕХСЛОЙНЫЕ С ЭФФЕКТИВНЫМ УТЕПЛИТЕЛЕМ ДЛЯ
КРУПНОПАНЕЛЬНЫХ ЖИЛЫХ ЗДАНИЙ НА СВАЙНЫХ ФУНДАМЕНТАХ С
ШАГОМ ПОПЕРЕЧНЫХ СТЕН 2.4-3.6 м. и высотой техподполья 1.6 м

ВЫПУСК 1-1

ПАНЕЛИ групп ЦР1, ЦР2, ЦР4, ЦР5 толщиной 250 мм.

РАЗРАБОТАНЫ ЦНИИЭП ЖИЛИЩА
ГОСУДАРСТВЕННОГО КОМИТЕТА ПО
ГРАЖДАНСКОМУ СТРОИТЕЛЬСТВУ И
АРХИТЕКТУРЕ ПРИ ГОССТРОЕ СССР
ПРИ УЧАСТИИ ЦНИИС им. В.А. Кучеренко

УТВЕРЖДЕНЫ И ВВЕДЕНЫ В ДЕЙСТВИЕ
ГОСУДАРСТВЕННЫМ КОМИТЕТОМ ПО
ГРАЖДАНСКОМУ СТРОИТЕЛЬСТВУ И АРХИ-
ТЕКТУРЕ ПРИ ГОССТРОЕ СССР.
С 30 ДЕКАБРЯ 1975г., ПРИКАЗ № 289
ОТ 16 ДЕКАБРЯ 1975г.

<https://zavodjbi.com/>

Наименование чертежей

<https://zavodjbi.com/>

№ №
Листов

№ №
стр.

Содержание

СІ-СЗ

2+4

Пояснительная записка

П-І

5

Номенклатура изделий

І-8

6-ІЗ

Цокольные панели ЦРІ-27.І4.25, ЦРІ-27.ІЗ.25

9

І4

" " " " Схемы армирования

І0

І5

Цокольные панели ЦРІ-30.І4.25, ЦРІ-30.ІЗ.25

ІІ

І6

" " " " Схемы армирования

І2

І7

Цокольные панели ЦРІ-33.І4.25, ЦРІ-33.ІЗ.25

І3

І8

" " " " Схемы армирования

І4

І9

Цокольные панели ЦРІ-36.І4.25, ЦРІ-36.ІЗ.25

І5

20

" " " " Схемы армирования

І6

21

Цокольные панели ЦРІ-60.І4.25, ЦРІ-60.ІЗ.25

І7

22

" " " " Схемы армирования

І8

23

Цокольные панели ЦРІ-60.І4.25-І, ЦРІ-60.І4.25-2, ЦРІ-60.І4.25-3, ЦРІ-60.І4.25-Іл,
ЦРІ-60.І4.25-2л, ЦРІ-60.І4.25-3л

І9

24

" " " " " " " " Схемы армирования

20

25

Цокольные панели ЦРІ-66.І4.25, ЦРІ-66.ІЗ.25

21

26

" " " " Схемы армирования

22

27

Цокольные панели ЦРІ-66.І4.25-2, ЦРІ-66.І4.25-3, ЦРІ-66.І4.25-4, ЦРІ-66.І4.25-2л,
ЦРІ-66.І4.25-3л; ЦРІ-66.І4.25-4л

23

28

" " " " " " " " Схемы армирования

24

29

Цокольные панели ЦР2-30.І4.25, ЦР2л-30.І4.25, ЦР2-30.ІЗ.25, ЦР2л-30.ІЗ.25

25

30

" " " " " " " " Схемы армирования

26

31

Цокольные панели ЦР2-33.І4.25, ЦР2л-33.І4.25, ЦР2-33.ІЗ.25, ЦР2л-33.ІЗ.25

27

32

" " " " " " " " Схемы армирования

28

33

Фаб. (Р. Фаб.) - 146, п. Архангельск

ТК
1975

<https://zavodjbi.com/>
СОДЕРЖАНИЕ

СЕРИЯ
1.117-9
ВЫПУСК ЛИСТ
1-1 С1

12 ✓ 3

Наименование чертежей

<https://zavodjbi.com/>№
Листов№
стр.

Цокольные панели ЦР2-36.І4.25, ЦР2л-36.І4.25, ЦР2-36.І3.25, ЦР2л-36.І3.25	29	34
" " " " " " Схемы армирования	30	35
Цокольные панели ЦР2-39.І4.25, ЦР2л-39.І4.25, ЦР2-39.І3.25, ЦР2л-39.І3.25	31	36
" " " " " " Схемы армирования	32	37
Цокольные панели ЦР2-63.І4.25, ЦР2л-63.І4.25, ЦР2-63.І3.25, ЦР2л-63.І3.25	33	38
" " " " " " Схемы армирования	34	39
Цокольные панели ЦР2-69.І4.25, ЦР2л-69.І4.25, ЦР2-69.І3.25, ЦР2л-69.І3.25	35	40
" " " " " " Схемы армирования	36	41
Цокольные панели ЦР2-63.І4.25-І, ЦР2-63.І4.25-2, ЦР2-63.І4.25-3, ЦР2л-63.І4.25-Іл, ЦР2л-63.І4.25-2л, ЦР2л-63.І4.25-3л	37	42
" " " " " " Схемы армирования	38	43
Цокольные панели ЦР2-63.І4.25-Іл, ЦР2л-63.І4.25-І, ЦР2-63.І4.25-2Іл, ЦР2л-63.І4.25-3л, ЦР2-63.І4.25-3л, ЦР2л-63.І4.25-3	39	44
" " " " " " Схемы армирования	40	45
Цокольные панели ЦР2-69.І4.25-2, ЦР2-69.І4.25-3, ЦР2-69.І4.25-4, ЦР2л-69.І4.25-2л, ЦР2л-69.І4.25-3, ЦР2л-69.І4.24-4л	41	46
" " " " " " Схемы армирования	42	47
Цокольные панели ЦР2-69.І4.25-2л, ЦР2-69.І4.25-3л, ЦР2-69.І4.25-4л, ЦР2л-69.І4.25-2, ЦР2л-69.І4.25-3, ЦР2л-69.І4.25-4	43	48
" " " " " " Схемы армирования	44	49
Цокольные панели ЦР4-26.І4.25, ЦР4л-26.І4.25, ЦР4-26.І3.25, ЦР4л-26.І3.25	45	50
" " " " " " Схемы армирования	46	51
Цокольные панели ЦР4-29.І4.25, ЦР4л-29.І4.25, ЦР4-29.І3.25, ЦР4л-29.І3.25	47	52
" " " " " " Схемы армирования	48	53
Цокольные панели ЦР4-32.І4.25, ЦР4л-32.І4.25, ЦР4-32.І3.25, ЦР4л-32.І3.25	49	54
" " " " " " Схемы армирования	50	55

ТК
1975<https://zavodjbi.com/>
С О Д Е Р Ж А Н И ЕСЕРИЯ
1.119-9
Выпуск лист
1-4 02

Серия I.II7-9 в ходит в состав строительного каталога унифицированных промышленных изделий.

В альбоме серии I.II7-9 выпуск I-I представлены рабочие чертежи наружных трехслойных стеновых цокольных панелей групп ЦР1, ЦР2, ЦР4 и ЦР5.

Альбомом следует пользоваться совместно с выпусками 0-I; 2-I и 2-2 настоящей серии.

В выпуске 0-I приведены детали опалубки и армирования, область применения и основные положения, принятые при разработке панелей, сведения по конструкции панелей, применяемым материалам и допускам, указаниям по испытаниям, маркировке, хранению, транспортированию и монтажу панелей. В выпуске 2-I приведены арматурные изделия (каркасы, сетки, отдельные прямые и гнутые стержни и закладные детали), указания по их изготовлению и маркировке.

В выпуске 2-2 приведены арматурные блоки для различных видов панелей, изготовленные при помощи сварки из отдельных плоских элементов, помещенных в выпуске 2-I. Ведомости с показателями расхода стали на панели помещены в конце настоящего выпуска.

Указания по применению при проектировании и строительстве

При пользовании альбомом рабочих чертежей каталога в проектах жилых зданий следует указать:

1. Марку бетона по прочности на сжатие, которая при изготовлении панели на заводе должна быть проставлена несмываемой краской на изделиях рядом с маркой изделия.

2. Вид утеплителя, который оговаривается в заказных спецификациях, передаваемых заводу-изготовителю.

3. Характер отделки фасадной поверхности панелей, что особо оговаривается при заказе панелей заводу-изготовителю.

4. Вес панелей, в соответствии с объемными массами примененных материалов.

5. Марки строповочных петель в случае их замены, имея в виду, что в рабочих чертежах каталога петли подобраны, исходя из следующих условий:

а) Вес изделия принят для случая применения тяжелого бетона и бетона фактурного слоя 2500 кгс/м^3 , утеплитель 400 кгс/м^3 .

б) Применение траверс, обеспечивающих равномерную нагрузку на все петли при вертикальном расположении строп (отклонение от вертикали не более 15°).

При применении траверс, не обеспечивающих приведенного выше условия, необходим перерасчет петель.

При привязке чертежей Каталога в проектах допускается изменять длину верхнего гребня в зависимости от размеров балконов или лоджий.

Изменения и дополнения к рабочим чертежам Каталога приводятся в пояснительной записке к проекту и в случае необходимости, на специальных схематических чертежах панелей с приложением измененных показателей по расходу стали.

ТК
1975

Пояснительная записка <https://zavodjbi.com/>

СЕРИЯ
I.II7-9
Выпуск лист
1-1 П1

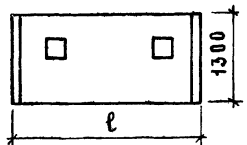

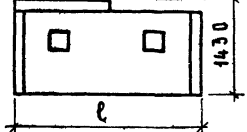
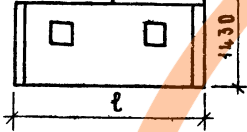
ВЗАМЕН	Шаг L М	Марка панели	Эскиз панели	Геометрические характеристики		Показатели расхода материалов на панель						Масса панели (кг) с фактурным слоем				№-№- лист			
				a мм	Длина (e) мм	Площадь панели нетто м ²	на панель			на 1 м ² панели нетто			2500		1800				
							тяжелого бетона	утеплителя	фактурного слоя	Масса стали	тяжелого бетона	утеплителя	фактурного слоя	Масса стали	При утеплителе		объемной массы кг/м ³		
															объем м ³		объем м ³	объем м ³	40
	2.7	ЦР1-27.14.25		2690	371	0.595	0.180	0.052	26.15	0.160	0.048	0.014	7.21	1630	1695	1590	1660	9	
	3.0	ЦР1-30.14.25		2990	4.13	0.664	0.205	0.058	30.46	0.161	0.050	0.014	7.36	1815	1890	1775	1850	11	
	3.3	ЦР1-33.14.25		3290	4.57	0.740	0.223	0.064	37.19	0.162	0.049	0.014	8.12	2020	2100	1975	2055	13	
	3.6	ЦР1-36.14.25		3590	5.00	0.809	0.248	0.070	39.59	0.162	0.050	0.014	7.92	2195	2285	2150	2240	15	
	6.0	ЦР1-60.14.25		5990	8.30	1.352	0.435	0.117	65.10	0.163	0.053	0.014	7.85	3690	3850	3610	3765	17	
	6.6	ЦР1-66.14.25		6590	9.15	1.495	0.483	0.128	70.71	0.164	0.053	0.014	7.72	4080	4255	3990	4165	21	
	2.7	ЦР1-27.13.25		2690	336	0.571	0.180	0.052	23.26	0.170	0.054	0.015	6.92	1570	1635	1530	1600	9	
	3.0	ЦР1-30.13.25		2990	3.85	0.637	0.205	0.058	28.83	0.166	0.054	0.015	7.51	1745	1820	1705	1780	11	
	3.3	ЦР1-33.13.25		3290	4.15	0.711	0.223	0.064	35.39	0.171	0.054	0.016	8.51	1950	2030	1905	1985	13	
	3.6	ЦР1-36.13.25		3590	4.53	0.777	0.248	0.070	37.63	0.172	0.055	0.016	8.50	2125	2215	2080	2170	15	

Номенклатура изделий

серия 1.117-9
выпуск лист 1-1

<https://zavodjbi.com/>

ВЕРХНИЙ
ПРОСНИК
НАКАС
ОКРУЖИ
ЖИЛИЩА
ОКРУЖИ
ЖИЛИЩА
ОКРУЖИ
ЖИЛИЩА

ВЗАМЕН	ШАГ L M	МАРКА ПАНЕЛИ	Эскиз панели	Геометрические характеристики		Показатели расхода материалов						Масса панели (кг) с фактурным слоем				№-№ листа			
				a мм	Длина (l) мм	Площадь панели нетто м ²	на панель			на 1 м ² панели нетто			Объемной массы кг/м ³						
							Тяжелого бетона	Утеплителя	Фактурного слоя	Масса стали	Тяжелого бетона	Утеплителя	Фактурного слоя	Масса стали	При утеплителе				
															Объемной массы кг/м ³				
												2500	1800						
	60	ЦР1-60.13.25		5990	765	1.298	0.435	0.117	5840	0.170	0.057	0.015	7.64	3550	3705	3470	3615	17	
	66	ЦР1-66.13.25		6590	842	1.435	0.483	0.128	6742	0.170	0.057	0.015	7.97	3930	4105	3860	4015	21	
ПРОВЕРКА РУКОВОД. СЕК. И АНТИСЕЙСМ.	60	ЦР1-60.14.25-1		2695	800	1.322			5987	0.165	0.055	0.015	7.48	3620	3770	3530	3685	19	
		ЦР1-60.14.25-1А																	
		ЦР1-60.14.25-2		2995	5990	804	1.325	0.435	0.117	6003	0.165	0.054	0.015	7.45	3630	3780	3540		3695
		ЦР1-60.14.25-2А																	
		ЦР1-60.14.25-3		3295		808	1.328			6020	0.165	0.054	0.015	7.43	3640	3790	3550		3705
ВАНДАНСКАЯ СЕК. И АНТИСЕЙСМ.	66	ЦР1-66.14.25-2		2995	881	1.462			6875	0.166	0.055	0.014	7.80	3990	4165	3900	4075	23	
		ЦР1-66.14.25-2А																	
		ЦР1-66.14.25-3		3295	6590	885	1.465	0.483	0.128	6892	0.166	0.055	0.014	7.80	4000	4175	3910		4085
		ЦР1-66.14.25-3А																	
		ЦР1-66.14.25-4		3595		889	1.468			6908	0.166	0.055	0.014	7.79	4010	4185	3920		4095
ЖИЛИЩА	27	ЦР2-30.14.25		3045	4.22	0.636	0.208	0.062	2631	0.154	0.050	0.015	6.22	1745	1820	1700	1775	25	
		ЦР2А-30.14.25																	
ЦМИИ	30	ЦР2-33.14.25		3345	4.64	0.705	0.233	0.068	3204	0.152	0.050	0.015	6.90	1940	2025	1895	1980	27	
		ЦР2А-33.14.25																	

ЦМИИ
1975

Номенклатура изделий

Серия 1.117-9
Выпуск 1-1 лист 2

САНИТАРНО-ТЕХНИЧЕСКИЙ
ПРОЕКТОМ
ЖИЛИЩНО-КОММУНАЛЬНОГО
ХОЗЯЙСТВА
КАНДАШКА
П.К. ГРУППЫ

ШАР L M	МАРКА ПАНЕЛИ	Эскиз панели	Геометрические характеристики			Показатели расхода материалов							Масса панели (кг) с фактурным слоем				№ 9 № № панель				
			α мм	Длина (L) мм	Площадь панели нетто м²	на 1 м² панели нетто			Масса				При утеплителе с объемной массой кг/м³								
						Тяжелого бетона	Утеплителя	Фактурного слоя	Стальной	Объем м³			2500					1800			
										Объем	Тяжелого бетона	Утеплителя	Фактурного слоя	Масса	40	400		40	400		
6.0	ЦР2-63.14.25-1		3050		8.40	1.364				64.88	0.162	0.055	0.015	7.72	3750	3910	3655	3820	37		
	ЦР2А-63.14.25-1А		3350	6345	8.44	1.366	0.463	0.127	65.05	0.162	0.055	0.015	7.72	3755	3915	3660	3825				
	ЦР2-63.14.25-2		3650		8.48	1.369			65.21	0.161	0.055	0.015	7.69	3765	3925	3670	3835				
	ЦР2А-63.14.25-2А		3350		9.20	1.503			70.34	0.163	0.054	0.015	7.65	4120	4295	4030	4200				
	ЦР2А-69.14.25-2А		3650	6945	9.24	1.506	0.510	0.138	70.50	0.163	0.054	0.015	7.62	4130	4305	4040	4210				
6.6	ЦР2-69.14.25-3		3950		9.28	1.509			70.66	0.163	0.054	0.015	7.62	4140	4315	4050	4220	41			
	ЦР2А-69.14.25-3А		3650		9.24	1.506	0.510	0.138	70.50	0.163	0.054	0.015	7.62	4130	4305	4040	4210				
	ЦР2-69.14.25-4		3950		9.28	1.509			70.66	0.163	0.054	0.015	7.62	4140	4315	4050	4220				
	ЦР2А-69.14.25-4А		3650		9.24	1.506	0.510	0.138	70.50	0.163	0.054	0.015	7.62	4130	4305	4040	4210				
6.0	ЦР2-63.14.25-1А		2695		8.35	1.360			64.72	0.163	0.056	0.015	7.73	3740	3910	3648	3810	39			
	ЦР2А-63.14.25-1		2995	6345	8.39	1.363	0.463	0.127	64.88	0.163	0.056	0.015	7.72	3750	3920	3655	3820				
	ЦР2-63.14.25-2А		3295		8.43	1.366			65.05	0.163	0.056	0.015	7.71	3760	3930	3665	3830				
	ЦР2А-63.14.25-2		2995		9.16	1.500	0.510	0.138	70.17	0.164	0.056	0.015	7.66	4115	4300	4020	4205				
	ЦР2А-69.14.25-2А		2995	6945	9.16	1.500	0.510	0.138	70.17	0.164	0.056	0.015	7.66	4115	4300	4020	4205				
6.6	ЦР2-69.14.25-2		2995		9.16	1.500	0.510	0.138	70.17	0.164	0.056	0.015	7.66	4115	4300	4020	4205	43			
	ЦР2А-69.14.25-2А		2995	6945	9.16	1.500	0.510	0.138	70.17	0.164	0.056	0.015	7.66	4115	4300	4020	4205				

Номенклатура изделий

Серия 4.117-9
Выпуск лист 1-1 4

Шаг L M	Марка панели	Эскиз панели	Геометрические характеристики		Показатели расхода материалов								Масса панели (кг) с фактурным слоем, объемной массы кг/м				40													
			Q	Длина (L) мм	Площадь панели нетто м²	на панель				на 1 м² панели нетто				2500		1800														
						Объем бетона	Утеплителя	Фактурного слоя	Масса стали	Объем бетона	Утеплителя	Фактурного слоя	Масса стали	При утеплителе	Объемной массы															
6.6	ЦР2 - 69.14.25-3А		3295	6945	9.20	1.503	0.510	0.138	70.34	0.164	0.056	0.015	7.70	4125	4310	4030	4215													
	ЦР2Л-69.14.25-3					1.506								0.138	70.50	0.164	0.056	0.015	7.70	4125	4310	4030	4215							
	ЦР2 - 69.14.25-4А																			1.506	0.138	70.50	0.164	0.056	0.015	7.70	4125	4310	4030	4215
	ЦР2Л-69.14.25-4																										4125	4310	4030	4215
2.7	ЦР4 - 26.14.25		2595	358	0.574	0.177	0.049	23.95	0.160	0.050	0.014	6.69	1570	1635	1535	1600														
	ЦР4Л-26.14.25					0.177							0.049	23.95	0.160	0.050	0.014	6.69	1570	1635	1535	1600								
3.0	ЦР4 - 29.14.25		2895	4.03	0.643	0.201	0.055	27.93	0.161	0.050	0.014	6.92	1760	1830	1720	1790														
	ЦР4Л-29.14.25					0.201							0.055	27.93	0.161	0.050	0.014	6.92	1760	1830	1720	1790								
3.3	ЦР4 - 32.14.25		3195	4.41	0.720	0.219	0.061	36.03	0.163	0.050	0.014	8.17	1960	2040	1920	2000														
	ЦР4Л-32.14.25					0.219							0.061	36.03	0.163	0.050	0.014	8.17	1960	2040	1920	2000								
3.6	ЦР4 - 35.14.25		3495	4.86	0.789	0.243	0.067	39.46	0.162	0.050	0.014	8.11	2150	2235	2100	2195														
	ЦР4Л-35.14.25					0.243							0.067	39.46	0.162	0.050	0.014	8.11	2150	2235	2100	2195								
6.0	ЦР4 - 59.14.25		5895	8.33	1.332	0.432	0.113	63.86	0.160	0.052	0.014	7.68	3640	3795	3560	3715														
	ЦР4Л-59.14.25					0.432							0.113	63.86	0.160	0.052	0.014	7.68	3640	3795	3560	3715								
6.6	ЦР4 - 65.14.25		6495	9.18	1.474	0.478	0.125	69.69	0.161	0.052	0.014	7.58	4015	4185	3925	4100														
	ЦР4Л-65.14.25					0.478							0.125	69.69	0.161	0.052	0.014	7.58	4015	4185	3925	4100								
2.7	ЦР4 - 26.13.25		2595	3.25	0.551	0.177	0.049	22.58	0.169	0.055	0.015	6.94	1510	1575	1505	1540														
	ЦР4Л-26.13.25					0.177							0.049	22.58	0.169	0.055	0.015	6.94	1510	1575	1505	1540								
3.0	ЦР4 - 29.13.25		2895	3.63	0.618	0.201	0.055	29.49	0.170	0.055	0.015	8.12	1700	1770	1660	1735														
	ЦР4Л-29.13.25					0.201							0.055	29.49	0.170	0.055	0.015	8.12	1700	1770	1660	1735								
ТК 1975																														

Номенклатура изделий

Серия 1417-9
Выпуск лет 1-1 5

№ ВЗАИМН. РАССЫЛКИ	ШТАГ Л М	МАРКА ПАНЕЛИ	ЭСКИЗ ПАНЕЛИ	ГЕОМЕТРИЧЕСКИЕ ХАРАКТЕРИСТИКИ		ПОКАЗАТЕЛИ РАСХОДА МАТЕРИАЛОВ								МАССА ПАНЕЛИ (КГ) С ФАКТУРНЫМ СЛОЕМ ОБЪЕМНОЙ МАССЫ КГ/М ³				№ П. ИСП. А	
				а ММ	длина (е) ММ	Площадь панели нетто М ²	НА ДАННУЮ ОБЪЕМ М ³				НА 1 М ² ПАНЕЛИ НЕТО				2500		1800		
							тяжелого бетона	утеплителя	фактурного слоя	масса стали	тяжелого бетона	утеплителя	фактурного слоя	масса стали	При утеплителе		объемной массы КГ/М ³		
															40	400	40		400
33	ЦР4 - 32.13.25	ЦР4Л-32.13.25		3195	403	0.690	0.219	0.061	34.35	0.171	0.054	0.015	8.49	1880	1960	1840	1920	49	
	36	ЦР4 - 35.13.25	ЦР4Л-35.13.25		3495	441	0.758	0.243	0.067	37.61	0.171	0.055	0.015	8.52	2070	2159	2020	2120	51
60	ЦР4 - 59.13.25	ЦР4Л-59.13.25		5895	740	1.280	0.432	0.113	60.90	0.173	0.058	0.015	8.21	3500	3685	3420	3575	53	
	66	ЦР4 - 65.13.25	ЦР4Л-65.13.25		6495	820	1.416	0.478	0.125	66.20	0.173	0.058	0.015	8.07	3865	4039	3715	3990	56
60	ЦР4 - 59.14.25-1	ЦР4Л-59.14.25-1А		2515	773	1.303			62.27	0.169	0.056	0.015	8.04	3560	3715	3480	3638	59	
	ЦР4 - 59.14.25-2	ЦР4Л-59.14.25-2А		2815	5895	777	1.306	0.432	0.113	62.42	0.169	0.056	0.015	8.00	3570	3725	3490		3645
	ЦР4 - 59.14.25-3	ЦР4Л-59.14.25-3А		3115		784	1.308			62.58	0.169	0.056	0.015	8.00	3575	3730	3495		3650
	ЦР4 - 65.14.25-2	ЦР4Л-65.14.25-2А		2815		857	1.442			67.72	0.168	0.056	0.015	7.90	3935	4100	3845		4015
	ЦР4 - 65.14.25-3	ЦР4Л-65.14.25-3А		3115	6495	861	1.444	0.478	0.125	67.88	0.168	0.056	0.015	7.89	3940	4108	3860		4020
66	ЦР4 - 65.14.25-4	ЦР4Л-65.14.25-4А		3415		865	1.447			68.05	0.168	0.056	0.015	7.89	3950	4115	3860	4030	

ТК
1975

Номенклатура изделий

СЕРИЯ
1.111-9
ИЗДАНИЕ
1-1
6

Шаг L M	Марка панели	Эскиз панели	Геометрические характеристики		Показатели расхода материалов							Масса панели (кг) с фактурным слоем				№-№ листа			
			α мм	Длина (ℓ) мм	Площадь панели нетто м ²	Объем м ³			на 1 м ² панели нетто				Объемной массы кг/м ³						
						тяжелого бетона	утепл. теля	фактур. ного саоя	масса стали кг	тяжелого бетона	утепл. теля	фактур. ного слоя	масса стали кг	При утеплителе					
														Объемной массы кг/м ³					
												2500	1800	40	400	40	400		
60	ЦР4-59.14.25-1А		2695		7.15	13.01				62.37	0.168	0.057	0.015	8.03	3570	3725	3490	3645	59
	ЦР4А-59.14.25-1																		
	ЦР4-59.14.25-2А		2995	5895	7.19	13.04	0.432	0.113	62.53	0.168	0.057	0.015	8.02	3580	3735	3500	3655		
	ЦР4А-59.14.25-2																		
	ЦР4-59.14.25-3А		3295		7.83	13.07			62.70	0.167	0.056	0.014	8.00	3590	3745	3510	3665		
66	ЦР4-65.14.25-2А		2995		8.59	14.43			67.83	0.167	0.056	0.015	7.90	3935	4105	3845	4016	63	
	ЦР4А-65.14.25-2																		
	ЦР4-65.14.25-3А		3295	6495	8.63	14.47	0.478	0.125	68.00	0.167	0.056	0.015	7.88	3945	4115	3855	4026		
	ЦР4А-65.14.25-3																		
	ЦР4-65.14.25-4А		3595		8.67	14.50			68.16	0.167	0.055	0.014	7.87	3955	4125	3865	4036		
60	ЦР5-58.14.25		5800		8.00	13.05	0.427	0.110	63.15	0.163	0.054	0.014	7.89	3655	3740	3475	3620	65	
66	ЦР5-64.14.25		6400		8.85	14.56	0.474	0.120	68.78	0.164	0.054	0.014	7.78	3980	4150	3900	4070		
60	ЦР5-58.13.25		5800		7.40	12.60	0.427	0.110	60.06	0.170	0.057	0.015	8.11	3545	3600	3365	3520	65	
66	ЦР5-64.13.25		6400		8.10	13.98	0.474	0.120	65.37	0.172	0.059	0.015	8.05	3820	3990	3740	4000		

ТК
1973

Номенклатура изделий

<https://zavodibi.com/>

Серия 1.417-9
Выпуск лист 1-1 7

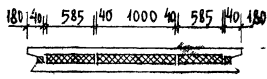
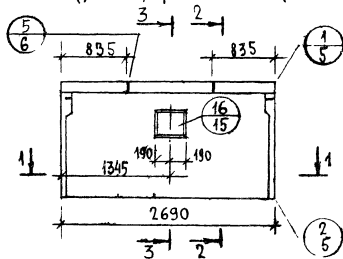
Шаг L M	Марка панели	Эскиз панели	Геометрические характеристики		Показатели расхода материалов						Масса панели (кг) с фактурным слоем объемной массы кг/м ³				13			
			Q мм	Длина (L) мм	Площадь панели нетто м ²	на панель		на 1 м ² панели нетто		2500		1800		№- яруса				
						тяжелого бетона	утепля- теля	фактур- ного саля	масса стали	объем м ³		объемной массы кг/м ³						
										бетона	теп- ля	фактур- ного слоя	масса стали			При утеплителе	3	
40	400	40	400															
60	ЦР5-58.14.25-1		2515	773	1.283			6143	0.166	0.055	0.014	7.93	3495	3645	3420	3570	69	
	ЦР5-58.14.25-1А																	
	ЦР5-58.14.25-2		2815	5800	777	1.286	0.427	0.110	6158	0.165	0.055	0.014	7.94	3500	3650	3425		3575
	ЦР5-58.14.25-2А																	
	ЦР5-58.14.25-3		3115		781	1.288			6174	0.165	0.055	0.014	7.89	3505	3660	3430		3580
66	ЦР5-64.14.25-2		2815		8.47	1.424			6689	0.168	0.056	0.014	7.88	3830	4050	3795	3965	71
	ЦР5-64.14.25-2А																	
	ЦР5-64.14.25-3		3115	6400	851	1.426	0.474	0.120	6705	0.168	0.056	0.014	7.88	3835	4055	3805	3970	
	ЦР5-64.14.25-3А																	
	ЦР5-64.14.25-4		3415		855	1.429			6722	0.167	0.055	0.014	7.87	3845	4065	3810	3980	
ЦР5-64.14.25-4А																		

Номенклатура изделий <https://zavodjbi.com/>

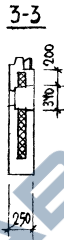
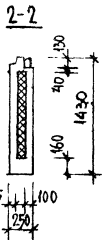
ТК
1975

Серия
1.117-9
Выпуск
1-1
8

ЦР1-27.14.25
ВИД С ВНУТРЕННЕЙ СТОРОНЫ



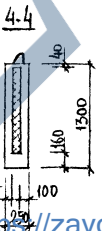
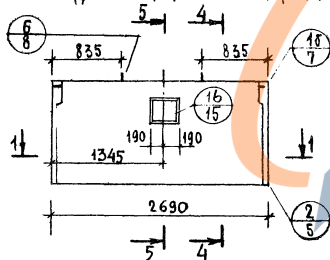
<https://zavodjbi.com/>



ПОКАЗАТЕЛИ НА ИЗДЕЛИЕ

МАРКА ПАНЕЛИ	ОБЪЕМ м³			РАСХОД СТАЛИ КР	МАССА ПАНЕЛЕЙ ПРИ УТЕПЛЕНИИ	
	БЕТОНА	ФАКТОР СЛОЯ	УТЕПЛИТЕЛЯ		8=40	8=400
ЦР1-27.14.25	0.595	0.052	0.180	24.73	15.90	16.60
ЦР1-27.13.25	0.574	0.052	0.180	23.26	15.30	16.00

ЦР1-27.13.25
ВИД С ВНУТРЕННЕЙ СТОРОНЫ



<https://zavodjbi.com/>

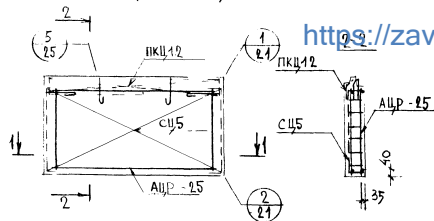
1. ДЕТАЛИ ОПАЛУБКИ СМ ВЫПУСК 0-4 ДАННОЙ СЕРИИ
2. АРМИРОВАНИЕ ПАНЕЛЕЙ СМ. НА ЛИСТЕ 10

ЦОКОЛЬНЫЕ ПАНЕЛИ ЦР1-27.14.25, ЦР1-27.13.25

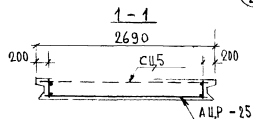
ТК
1975

СЕРИЯ
1.117-3
Листов 1-1
9

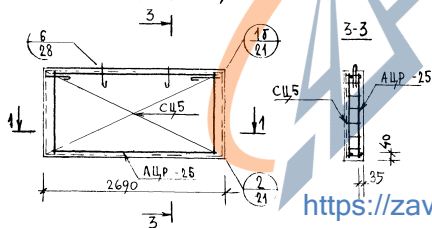
ЦР1-27.14.25
СХЕМА АРМИРОВАНИЯ



<https://zavodjbi.com/>



ЦР1-27.13.25
СХЕМА АРМИРОВАНИЯ



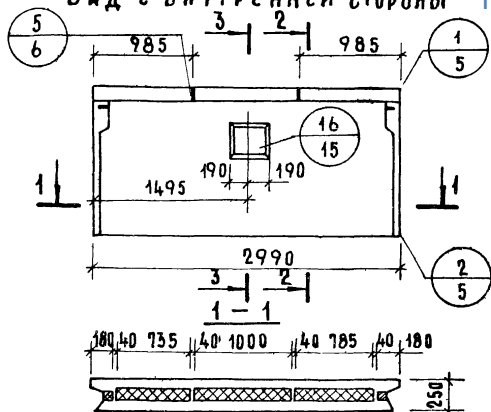
<https://zavodjbi.com/>

МАРКА ПАНЕЛИ	АРМАТУРНОЕ ИЗДЕЛИЕ	КОЛ.	ЛИСТ	ВЫПУСК
ЦР1-27.14.25	АЦР-25	1	1	2-2
	СЦ5	1	9	2-1
	ПКЦ12	1	6	2-1
ЦР1-27.13.25	АЦР-25	1	1	2-2
	СЦ5	1	9	2-1

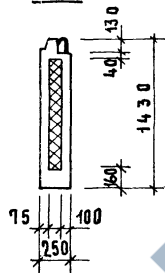
ДЕТАЛИ АРМИРОВАНИЯ СМ. ВЫПУСК 0-1
ДАННОЙ СЕРИИ

ЦР1-30.14.25

Вид с внутренней стороны

<https://zavodjbi.com/>

2-2



3-3

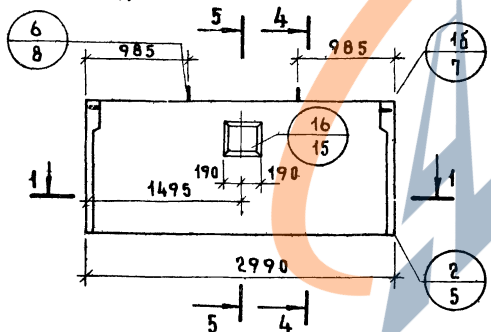


Показатели на изделие

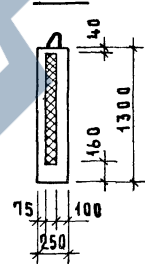
Марка панели	Объем м ³			Расход стали кг	Масса панелей при утеплителе	
	бетона	фактур. слоя	утепл. теля		γ=40	γ=400
ЦР1-30.14.25	0.664	0.058	0.205	30.46	1775	1850
ЦР1-30.13.25	0.637	0.058	0.205	28.83	1705	1780

ЦР1-30.13.25

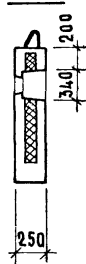
Вид с внутренней стороны



4-4



5-5



1. Детали опалубки см выпуск В-1 данной серии.
2. Армирование панелей см. на листе 12.

ТК

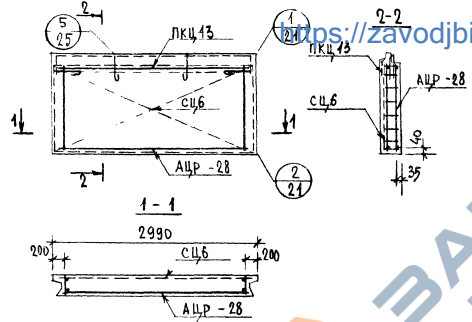
1975

Цокольные панели ЦР1-30.14.25, ЦР1-30.13.25.

<https://zavodjbi.com/>

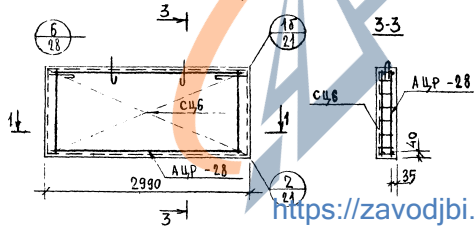
сентябрь
4.147-
Выпуск лист
4-1 11

ЦР1-30.14.25
СХЕМА АРМИРОВАНИЯ



МАРКА ПАНЕЛИ	АРМАТУРНОЕ ИЗДЕЛИЕ	КОЛ.	ЛИСТ	ВЫПУСК
ЦР1-30.14.25	АЦР - 28	1	1	2-2
	СЦ6	1	9	2-1
	ПКЦ13	1	6	2-1
ЦР1-30.13.25	АЦР - 28	1	1	2-2
	СЦ6	1	9	2-1

ЦР1-30.13.25
СХЕМА АРМИРОВАНИЯ



ДЕТАЛИ АРМИРОВАНИЯ СМ. ВЫПУСК
0-1 ДАННОЙ СЕРИИ

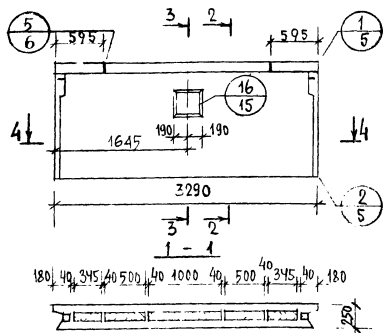
<https://zavodjbi.com/>

ТК
1975

ЦОКОЛЬНЫЕ ПАНЕЛИ ЦР1-30.14.25, ЦР1-30.13.25. Схемы армирования

СЕРИЯ
1.119-9
ЛИСТ
1-1 12

ЦР1-33.14.25
ВИД С ВНУТРЕННЕЙ СТОРОНЫ

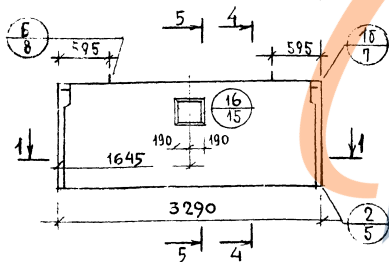


<https://zavodjbi.com/>

ПОКАЗАТЕЛИ НА ИЗДЕЛИЕ

МАРКА ПАНЕЛИ	ОБЪЕМ м ³			РАСХОД СТАЛИ КР	МАССА ПАНЕЛИ ПРИ УТЕПЛЕНИИ	
	БЕТОНА	ФАКТОР СЛОЯ	УТЕПЛИТЕЛЯ		≤ 40	≤ 400
ЦР1-33.14.25	0.740	0.064	0.223	37.49	1975	2055
ЦР1-33.13.25	0.741	0.064	0.223	35.39	1905	1985

ЦР1-33.13.25
ВИД С ВНУТРЕННЕЙ СТОРОНЫ



<https://zavodjbi.com/>

- ↓ ДЕТАЛИ ОПАЛУЧКИ см. ВЫПУСК 0-1 ДАННОЙ СЕРИИ.
- Армирование панелей см. на листе 14

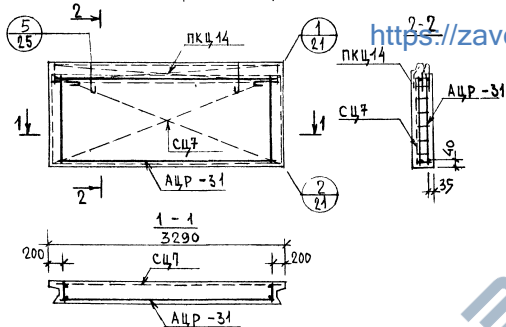
ЦОКОЛЬНЫЕ ПАНЕЛИ ЦР1-33.14.25, ЦР1-33.13.25.

СЕРИЯ
1-117-3
ЭЛЕМЕНТЫ ЛИСТ
1-1 13

ТК
1975

ЦР1-33.14.25

СХЕМА АРМИРОВАНИЯ

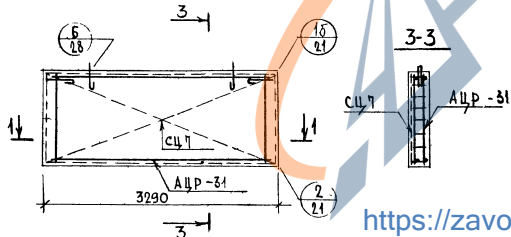


<https://zavodjbi.com/>

МАРКА ПАНЕЛИ	АРМАТУРНОЕ ИЗДАЕЛЕНИЕ	КОД	ЛИСТ	ВЫПУСК
ЦР1-33.14.25	АЦР-31	1	2	2-2
	сц7	1	9	2-1
	пкц14	1	6	2-1
ЦР1-33.13.25	АЦР-31	1	2	2-2
	сц7	1	9	2-1
		1		

ЦР1-33.13.25

СХЕМА АРМИРОВАНИЯ



<https://zavodjbi.com/>

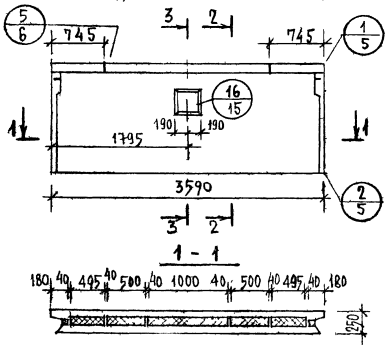
ДЕТАЛИ АРМИРОВАНИЯ см. выпуск
0-1 данной серии

ТК
1975

ЦОКОЛЬНЫЕ ПАНЕЛИ ЦР1-33.14.25, ЦР1-33.13.25. СХЕМЫ АРМИРОВАНИЯ

СЕРИЯ
1.47-3
ВЫПУСК ЛИСТ
4-1 14

ЦР1-36.14.25
Вид с внутренней стороны

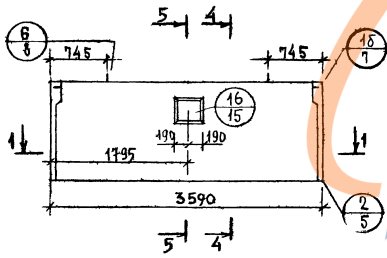


<https://zavodjbi.com/>

ПОКАЗАТЕЛЬ НА ИЗДЕЛИЕ

МАРКА ПАНЕЛИ	ОБЪЕМ м ³			РАСХОД СТАЛИ кг	МАССА ПАНЕЛИ ПРИ УТЕПЛИТЕЛЕ	
	БЕТОНА	ФАКТУР СЛОЯ	УТЕПЛИТЕЛЯ		Х=40	Х=400
ЦР1-36.14.25	0.809	0.070	0.248	39.59	2150	2240
ЦР1-36.13.25	0.777	0.070	0.248	37.63	2080	2170

ЦР1-36.13.25
Вид с внутренней стороны



<https://zavodjbi.com/>

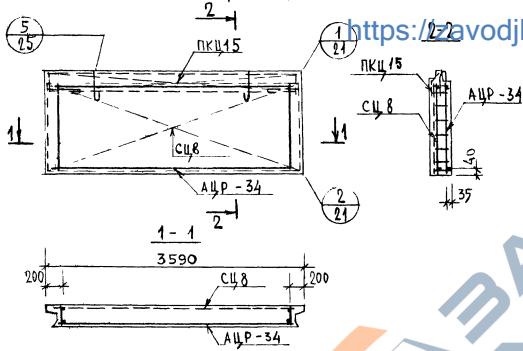
1. ДЕТАЛИ ОПЛУШКИ СМ. ВЫПУСК 0-1 ДАННОЙ СЕРИИ
2. АРМИРОВАНИЕ ПАНЕЛЕЙ СМ НА ЛИСТЕ 16

ТК
1975

ЦОКОЛЬНЫЕ ПАНЕЛИ ЦР1-36.14.25, ЦР1-36.13.25

ФЕРМА
9771-9
ИЗМЕНЕН ЛИСТ
1-1 15

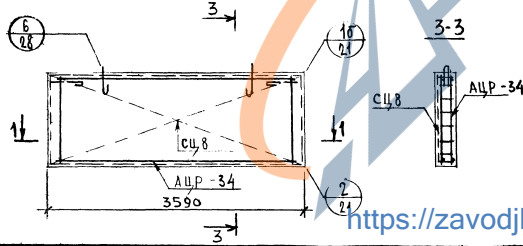
ЦР1-36.14.25
СХЕМА АРМИРОВАНИЯ



<https://zavodjbi.com/>

МАРКА ПАНЕЛИ	АРМАТУРНОЕ ИЗДЕЛИЕ	КОЛ	ЛИСТ	ВЫПУСК
ЦР1-36.14.25	АЦР-34	1	2	2-2
	СЦ8	1	9	2-1
	ПКЦ15	1	6	2-1
ЦР1-36.13.25	АЦР-34	1	2	2-2
	СЦ8	1	9	2-1

ЦР1-36.13.25
СХЕМА АРМИРОВАНИЯ



<https://zavodjbi.com/>

ДЕТАЛИ АРМИРОВАНИЯ СМ. ВЫПУСК 0-1 ДАННОЙ СЕРИИ

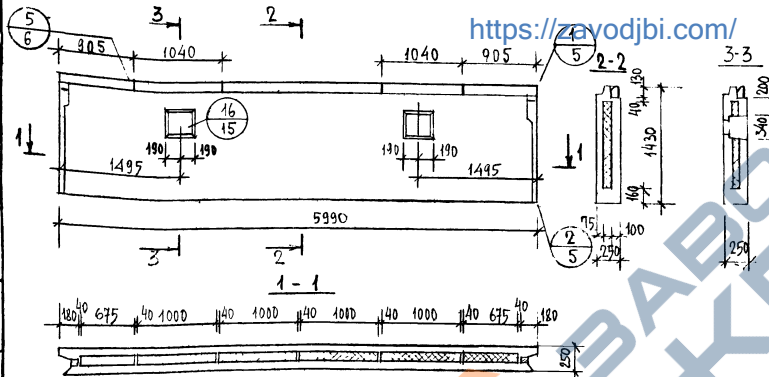
ТК
1975

Ц О К О Л Ь Н Ы Е П А Н Е Л И Ц Р 1 - 3 6 . 1 4 . 2 5 , Ц Р 1 - 3 6 . 1 3 . 2 5 . С Х Е М Ы А Р М И Р О В А Н И Я

СЕРИЯ
1.147-9
ВЫПУСК ЛИСТ
1-1 16

ЦР1-60.14.25

В И Д С В Н У Т Р Е Н Н Е Й С Т О Р О Н Ы



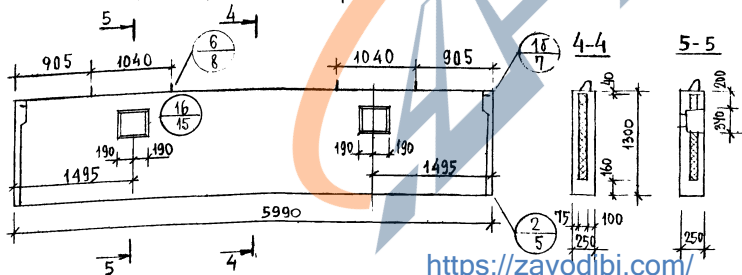
<https://zavodjbi.com/>

ПОКАЗАТЕЛИ НА ИЗДЕЛИЕ

МАРКА ПАНЕЛИ	ОБЪЕМ М ³			РАСХОД СТАЛИ КГ	МАССА ПАНЕЛИ ПРИ УТЕПЛЕНИИ	
	БЕТОНА	ФАКТУР СЛОЯ	УТЕПЛИТЕЛЯ		Х=40	Х=400
ЦР1-60.14.25	1.352	0.117	0.435	65.10	3610	3765
ЦР1-60.13.25	1.298	0.117	0.435	58.10	3470	3615

ЦР1-60.13.25

В И Д С В Н У Т Р Е Н Н Е Й С Т О Р О Н Ы



<https://zavodjbi.com/>

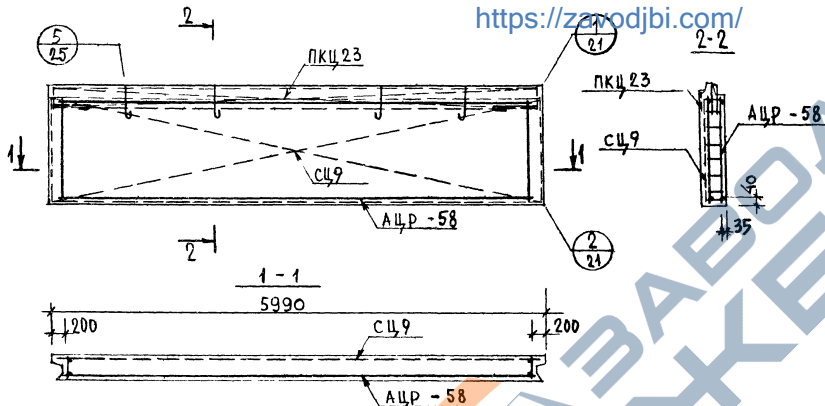
1. ДЕТАЛИ ОПАЛУБКИ СМ. ВЫПУСК 0-1 ДАННОЙ СЕРИИ
2. АРМИРОВАНИЕ ПАНЕЛЕЙ СМ. НА ЛИСТЕ 18

ТК
1975

Ц О К О Л Ь Н Ы Е П А Н Е Л И Ц Р 1 - 6 0 . 1 4 2 5 , Ц Р 1 - 6 0 . 1 3 2 5

СЕРИЯ
1.717-2
1-1 49

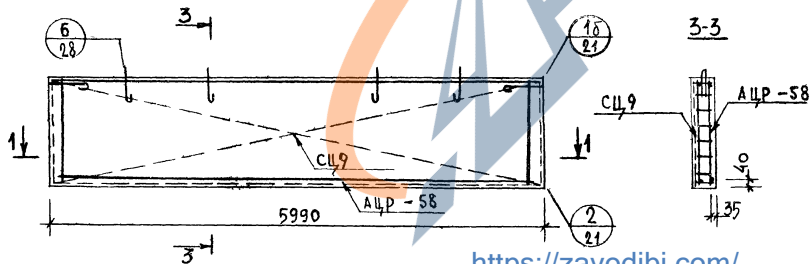
ЦР1-60.14.25
СХЕМА АРМИРОВАНИЯ



<https://zavodjbi.com/>

МАРКА ПАНЕЛИ	АРМАТУРНОЕ ИЗДЕЛИЕ	КОЛ.	ЛИСТ	ВЫПУСК
ЦР1-60.14.25	АЦР-58	1	3	2-2
	СЦ9	1	9	2-1
	ПКЦ23	1	7	2-1
ЦР1-60.13.25	АЦР-58	1	3	2-2
	СЦ9	1	9	2-1

ЦР1-60.13.25
СХЕМА АРМИРОВАНИЯ



<https://zavodjbi.com/>

ДЕТАЛИ АРМИРОВАНИЯ СМ.
ВЫПУСК 0-1 ДАННОЙ СЕРИИ

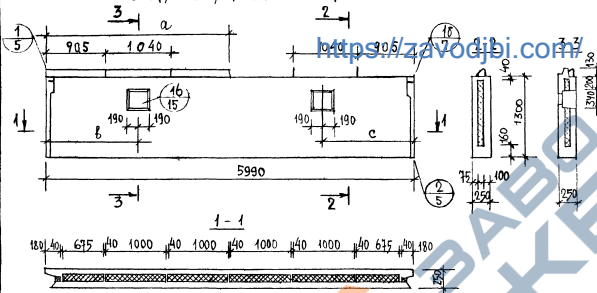
ТК
1975

ЩОКОЛЬНЫЕ ПАНЕЛИ ЦР1-60.14.25, ЦР1-60.13.25
СХЕМЫ АРМИРОВАНИЯ

СЕРИЯ
117-9
ИЗМЕН. ЛИСТ
1-1 48

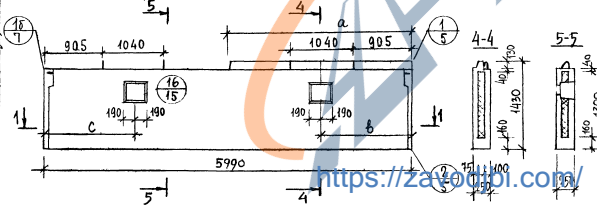
ЦР1-60.14.25-1, ЦР1-60.14.25-2, ЦР1-60.14.25-3

В И Д С В Н У Т Р Е Н Н Е Й С Т О Р О Н Ы



ЦР1-60.14.25-1а, ЦР1-60.14.25-2а, ЦР1-60.14.25-3а

В И Д С В Н У Т Р Е Н Н Е Й С Т О Р О Н Ы



ПОКАЗАТЕЛИ НА ИЗДЕЛИЕ

МАРКА ПАНЕЛИ	ОБЪЕМ М ³			РАСХОД СТАЛИ КР	МАССА ПАНЕЛИ ПРИ УТЕПЛЕНИИ	
	БЕТОНА	ФАКТУР. СЛОЯ	УТЕП. ТЕЛЯ		λ=40	λ=400
ЦР1-60.14.25-1 ЦР1-60.14.25-1а	1.322	0.117	0.435	59.87	3530	3685
ЦР1-60.14.25-2 ЦР1-60.14.25-2а	1.325	0.117	0.435	60.03	3540	3695
ЦР1-60.14.25-3 ЦР1-60.14.25-3а	1.328	0.117	0.435	60.20	3550	3705

МАРКА ПАНЕЛИ	а (мм)	в (мм)	с (мм)
ЦР1-60.14.25-1 ЦР1-60.14.25-1а	2695	1345	1645
ЦР1-60.14.25-2 ЦР1-60.14.25-2а	2995	1495	1495
ЦР1-60.14.25-3 ЦР1-60.14.25-3а	3295	1645	1345

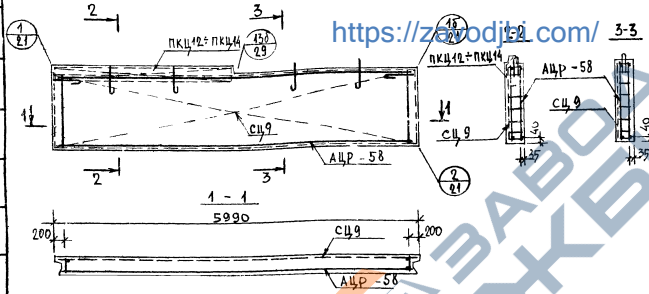
1. ДЕТАЛИ ОПАЛУБКИ СМ. ВЫПУСК 0-1 ДАННОЙ СЕРИИ
2. АРМИРОВАНИЕ ПАНЕЛЕЙ СМ. НА ЛИСТЕ 20

ТК
1975

ЦОКОЛЬНЫЕ ПАНЕЛИ ЦР1-60.14.25-1, ЦР1-60.14.25-2, ЦР1-60.14.25-3, ЦР1-60.14.25-1а, ЦР1-60.14.25-2а, ЦР1-60.14.25-3а.

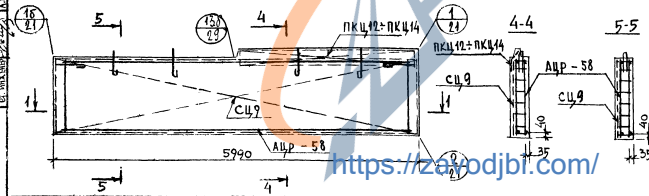
СЕРИЯ
1.119-9
ЛИСТЫ
1-1 19

ЦРП-60.14.25-1, ЦРП-60.14.25-2, ЦРП-60.14.25-3
СХЕМА АРМИРОВАНИЯ



<https://zayodjbi.com/>

ЦРП-60.14.25-1а, ЦРП-60.14.25-2а, ЦРП-60.14.25-3а
СХЕМА АРМИРОВАНИЯ



<https://zayodjbi.com/>

МАРКА ПАНЕЛИ	АРМАТУРНОЕ ИЗДАНИЕ	КОЛ.	Лист	выпуск
ЦРП-60.14.25-2	АЦР-58	1	3	2-2
	СЦ9	1	9	2-1
ЦРП-60.14.25-2а	ПКЦ12	1	6	
ЦРП-60.14.25-3	АЦР-58	1	3	2-2
	СЦ9	1	9	2-1
ЦРП-60.14.25-3а	ПКЦ13	1	6	
ЦРП-60.14.25-4	АЦР-58	1	3	2-2
	СЦ9	1	9	2-1
ЦРП-60.14.25-4а	ПКЦ14	1	6	

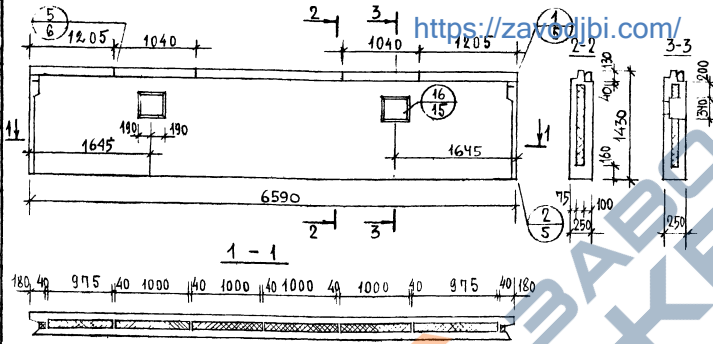
ДЕТАЛИ АРМИРОВАНИЯ
СМ. ВЫПУСК 0-1 ДАННОЙ СЕРИИ

ТК
1975

ЦОКОЛЬНЫЕ ПАНЕЛИ ЦРП-60.14.25-1, ЦРП-60.14.25-2, ЦРП-60.14.25-3, ЦРП-60.14.25-1а, ЦРП-60.14.25-2а, ЦРП-60.14.25-3а
СХЕМЫ АРМИРОВАНИЯ

СЕРИЯ
1.117-9
выпуск
1-1
лист
20

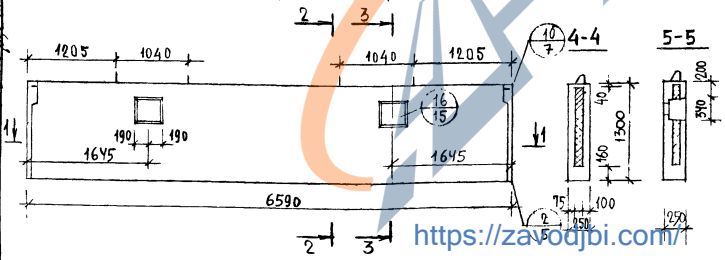
ЦР1-66.14.25
 ВИД С ВНУТРЕННЕЙ СТОРОНЫ



ПОКАЗАТЕЛИ НА ИЗДЕЛИЕ

МАРКА ПАНЕЛИ	ОБЪЕМ М ³			РАСХОД СТАЛИ КГ	МАССА ПАНЕЛИ ПРИ УТЕПЛЕНИИ	
	БЕТОНА	ФАКТУР САДЯ	УТЕПЛЯЮЩАЯ ТЕЛЯ		8-40	8-400
ЦР1-66.14.25	1.495	0.128	0.483	70.71	3990	4 165
ЦР1-66.13.25	1.435	0.128	0.483	67.12	3860	4 015

ЦР1-66.13.25
 ВИД С ВНУТРЕННЕЙ СТОРОНЫ



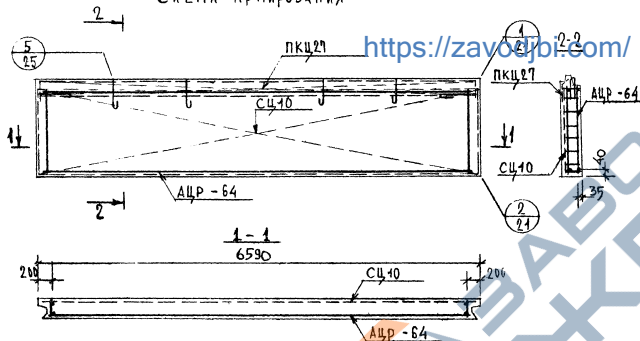
1. ДЕТАЛИ ОПАЛУБКИ СМ. ВЫПУСК 0-1 ДАННОЙ СЕРИИ
2. АРМИРОВАНИЕ ПАНЕЛЕЙ СМ. НА ЛИСТЕ 22

ТК
 1975

Ц ОКОЛЬНЫЕ ПАНЕЛИ ЦР1-66.14.25, ЦР1-66.13.25

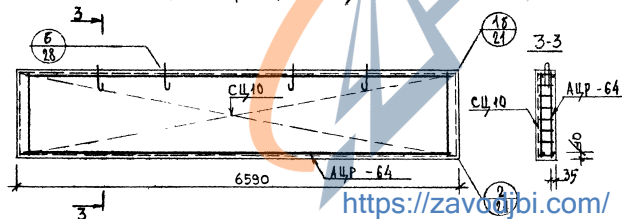
СЕРИЯ
 1.117-9
 ОКРЕП. ЛИСТ
 1-1 21
 13690

ЦР1-66.14.25
СХЕМА АРМИРОВАНИЯ



МАРКА ПАНЕЛИ	АРМАТУРНОЕ ИЗДЕЛИЕ	КОЛ.	ЛИСТ	ВЫПУСК
ЦР1-66.14.25	АЦР-64	1	4	2-2
	СЦ10	1	9	2-1
	ПКЦ27	1	8	2-1
ЦР1-66.13.25	АЦР-64	1	4	2-2
	СЦ10	1	9	2-1
		1		

ЦР1-66.13.25
СХЕМА АРМИРОВАНИЯ



ДЕТАЛИ АРМИРОВАНИЯ см. ВЫПУСК
0-1 ДАННОЙ СЕРИИ

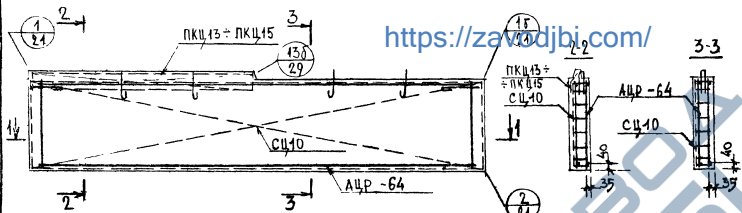
ТК
1975

ЦОКОЛЬНЫЕ ПАНЕЛИ ЦР1-66.14.25, ЦР1-66.13.25
СХЕМЫ АРМИРОВАНИЯ

СЕРИЯ
1.117-3
ЛИСТЫ ДИТА
1-1 22
13694 28

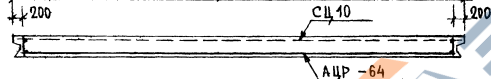
ЦР1-66.14.25-2, ЦР1-66.14.25-3, ЦР1-66.14.25-4

СХЕМА АРМИРОВАНИЯ

<https://zavodjbi.com/>

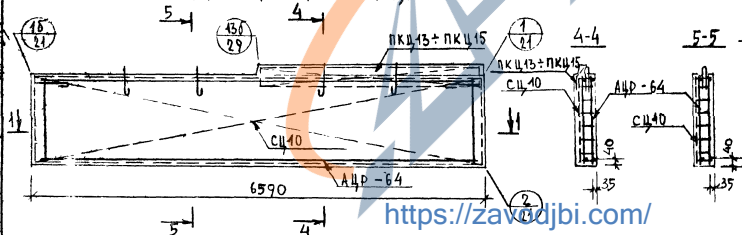
1-1

6590



ЦР1-66.14.25-2а, ЦР1-66.14.25-3а, ЦР1-66.14.25-4а

СХЕМА АРМИРОВАНИЯ

<https://zavodjbi.com/>

МАРКА ПАНЕЛИ	АРМАТУРНОЕ ИЗДЕЛИЕ	КОЛ.	ЛИСТ	ВЫПУСК
ЦР1-66.14.25-2	АЦР-64	1	4	2-2
	СЦ10	1	9	2-1
ЦР1-66.14.25-2а	ПКЦ13	1	6	2-1
	АЦР-64	1	4	2-2
ЦР1-66.14.25-3	СЦ10	1	9	2-1
	ПКЦ14	1	6	2-1
ЦР1-66.14.25-4	АЦР-64	1	4	2-2
	СЦ10	1	9	2-1
ЦР1-66.14.25-4а	ПКЦ15	1	6	2-1

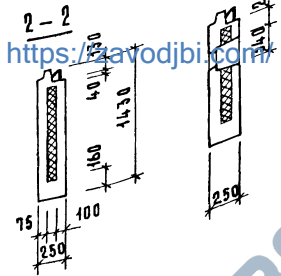
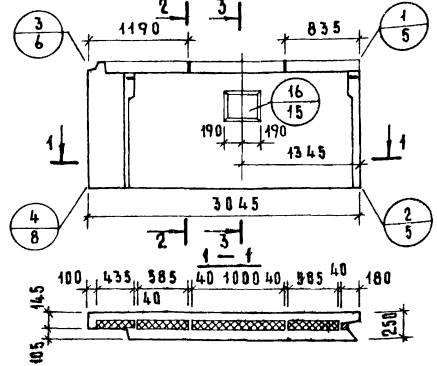
ДЕТАЛИ АРМИРОВАНИЯ ОМ.
ВЫПУСК 0-1 ДАННОЙ СЕРИИ

ТК
1975

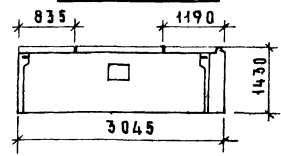
ЦОКОЛЬНЫЕ ПАНЕЛИ ЦР1-66.14.25-2, ЦР1-66.14.25-3, ЦР1-66.14.25-4, ЦР1-66.14.25-2а, ЦР1-66.14.25-3, ЦР1-66.14.25-4а
СХЕМА АРМИРОВАНИЯ

СЕРИЯ
1-1
24

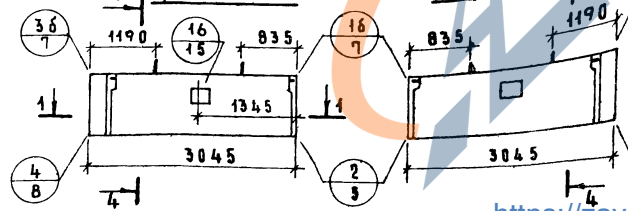
ЦР2-30.14.25
Вид с внутренней стороны



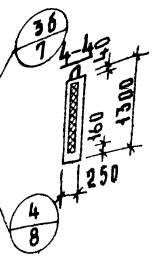
ЦР2Л-30.14.25



ЦР2-30.13.25



ЦР2Л-30.13.25



Марка панели	Объем м ³			Расход		Масса панелей при утеплении	
	бетона	фактурный слой	утеплителя	стали кг	δ=40	δ=400	
ЦР2-30.14.25	0.636	0.062	0.208	26.31	1700	1775	
ЦР2Л-30.14.25	0.609	0.062	0.208	24.68	1640	1715	

1. Детали опалубки см. выпуск 0-1 данной серии.
2. Армирование панелей см. на чертеже 26.

2. Ленинградский завод железобетонных изделий
Ленинградский завод железобетонных изделий
Ленинградский завод железобетонных изделий

<https://zavodjbi.com/>

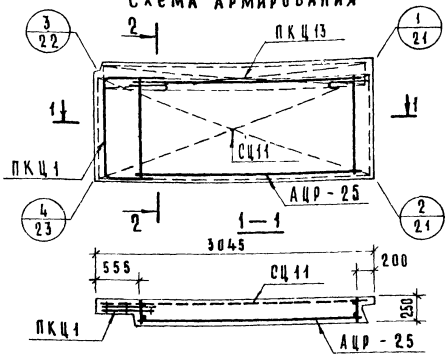
ТК
1975

Цокольные панели ЦР2-30.14.25, ЦР2Л-30.14.25, ЦР2-30.13.25, ЦР2Л-30.13.25.

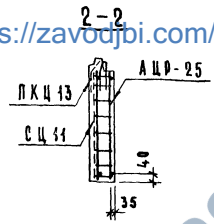
серия
4.117-9
выпуск
1-1 25

ЦР2-30.14.25

Схема армирования

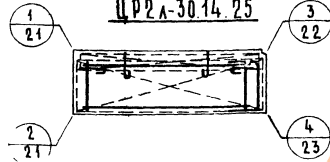


<https://zavodjbi.com/>

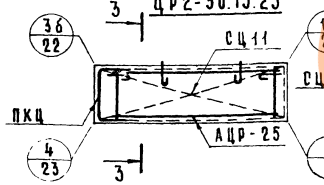


Марка панели	Арматурное изделие	Кол.	Анст.	Выпуск
ЦР2-30.14.25	АЦР-25	1	1	2-2
	СЦ 11	1	10	2-1
	ПКЦ 1	1	5	2-1
ЦР2А-30.14.25	ПКЦ 13	4	6	2-1
ЦР2-30.13.25	АЦР-25	1	1	2-2
	СЦ 11	1	10	2-1
ЦР2А-30.13.25	ПКЦ 1	1	5	2-1

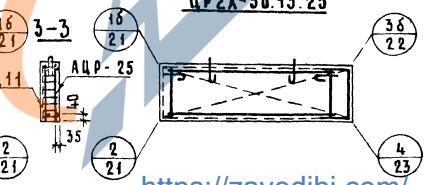
ЦР2А-30.14.25



ЦР2-30.13.25



ЦР2А-30.13.25



Детали армирования см. выпуск 0-1 данной серии.

<https://zavodjbi.com/>

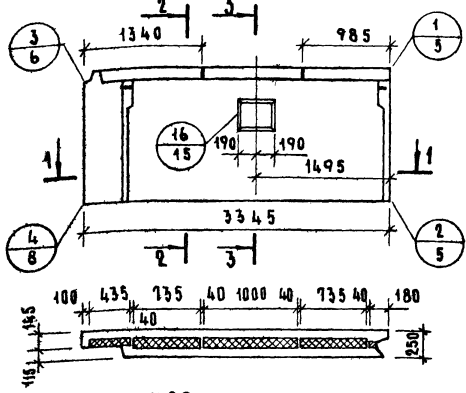
ЗВАНСЯ

ЖИЛИЩА
СТРОИТЕЛЬСТВА
УКРАИНЫ
ТАВРИЙСКОГО
УНИВЕРСИТЕТА

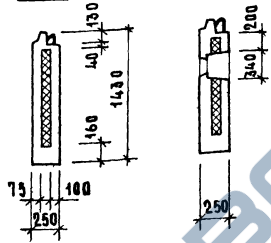
ТК 1975 Цокольные панели ЦР2-30.14.25; ЦР2А-30.14.25; ЦР2-30.13.25; ЦР2А-30.13.25. Схемы армирования

Серия 1.447-9
Выпуск лист 1-1 26

ЦР2-33.14.25
В И Д С В Н У Т Р Е Н Н Е Й С Т О Р О Н Ы



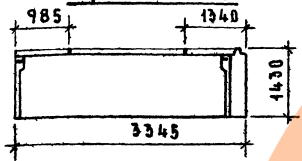
<https://zavodjbi.com/>



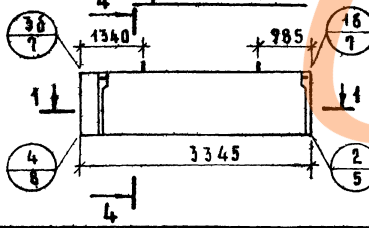
Показатели на изделие

Марка панели	Объем м ³			Расход стали кг	Масса панели при углеплате	
	бетона	фактурная смесь	утеплитель		γ=40	γ=400
ЦР2-33.14.25	0.705	0.068	0.233	32.04	1895	1900
ЦР2А-33.14.25						
ЦР2-33.13.25	0.675	0.068	0.233	30.24	1825	1910
ЦР2А-33.13.25						

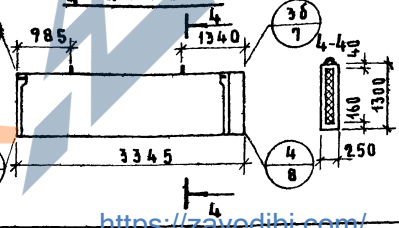
ЦР2А-33.14.25



ЦР2-33.14.25



ЦР2А-33.13.25



1. Детали опалубки см. выпуск 0-1 данной серии.
2. Армирование панелей см. на листе 28.

<https://zavodjbi.com/>

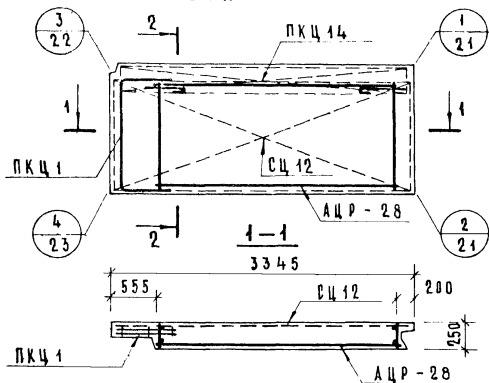
Цокольные панели ЦР2-33.14.25, ЦР2А-33.14.25, ЦР2-33.13.25, ЦР2А-33.13.25.

ТК
1975

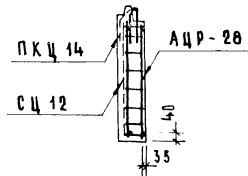
Серия
4.117-9
Выпуск 1/1
1-1 2

ЦР2-33.14.25

С х е м а а р м и р о в а н и я



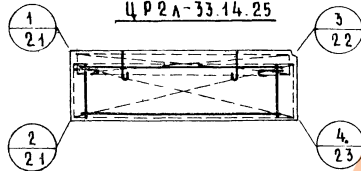
<https://zavodjbi.com/>



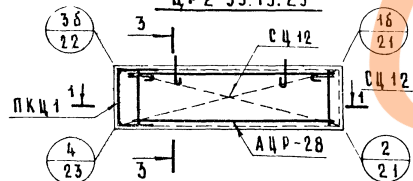
Показатели на изделие

Марка панели	Арматурное изделие	Кол.	Лист	Выпуск
ЦР2-33.14.25	АЦР-28	1	1	2-2
	СЦ 12	1	10	
ЦР2Л-33.14.25	ПКЦ 1	1	5	2-1
	ПКЦ 14	1	6	
ЦР2-33.13.25	АЦР-28	1	1	2-2
	СЦ 12	1	10	
ЦР2Л-33.13.25	ПКЦ 1	1	5	2-1

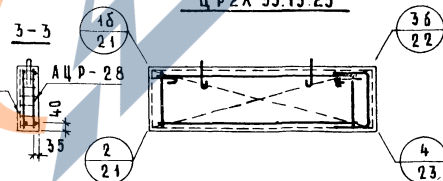
ЦР2Л-33.14.25



ЦР2-33.13.25



ЦР2Л-33.13.25



Детали армирования см. выпуск 0-1 данной серии.

<https://zavodjbi.com/>

ЧИРИКЛИ ГЖОЛИЩА, П.К.П.П.П. СТ.ИЗМЕНЕИЯ № 1-99 А.ГОЛЫБОВА

ТК
1975

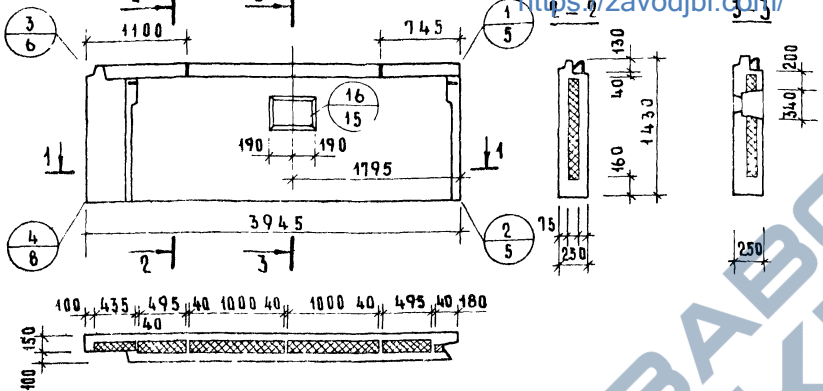
Цокольные панели ЦР2-33.14.25; ЦР2Л-33.14.25; ЦР2-33.13.25; ЦР2Л-33.13.25. Схемы армирования.

серия
1117-9
выпуск лист
1-1 28

ЦР2-39.14.25

В НАС ВНУТРЕННЕЙ СТОРОНЫ

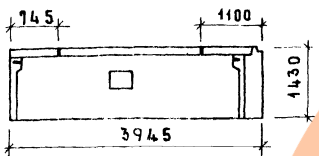
<https://zavodjbi.com/>



Показатели на изделие

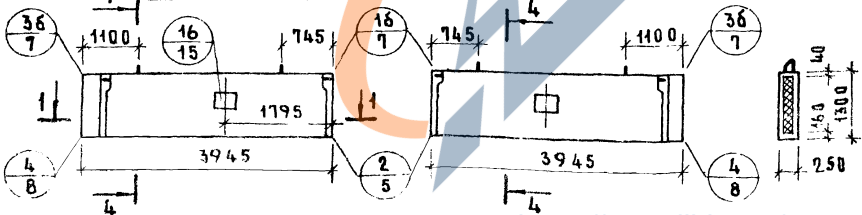
МАРКА ПАНЕЛИ	ОБЪЕМ М ³			РАСХОД		МАССА ПАНЕЛИ ПРИ УТЕПЛЕНАХ	
	БЕТОНА	ФАКТУР СЛОЯ	УТЕПЛИТЕЛЯ	СТАЛИ К2	γ=40	γ=400	
ЦР2-39.14.25	0.851	0.080	0.276	41.55	2285	2385	
ЦР2А-39.14.25							
ЦР2-39.13.25	0.815	0.080	0.276	39.43	2195	2295	
ЦР2А-39.13.25							

ЦР2А-39.14.25



ЦР2-39.13.25

ЦР2А-39.13.25



1. Детали опалубки см. выпуск 0-1 данной серии.
2. Армирование панелей см. на листе 32

<https://zavodjbi.com/>

Цокольные панели ЦР2 39.14.25, ЦР2А-39.14.25, ЦР2-39.13.25, ЦР2А-39.13.25

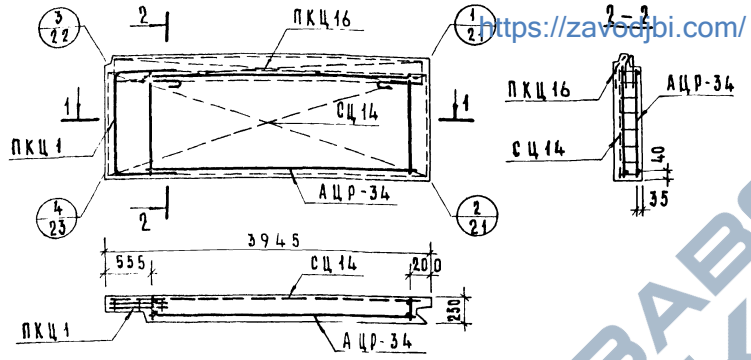
ЗДАМЕН
ЖИЛИЩА
КВАРТАЛЫ
КЛИНИЧЕСКОГО
ЦЕНТРА

ТК
1975

СРР-3
141
ОБ. ЛУК АНСТ
1-1-31

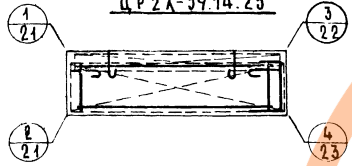
ЦР 2-39.14.25

СХЕМА АРМИРОВАНИЯ

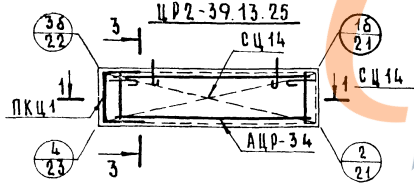


МАРКА ПАНЕЛИ	АРМАТУРНОЕ ИЗДЕЛИЕ	КОЛ	ЛИСТ	ВЫПУСК
ЦР 2-39.14.25	АЦР-34	1	2	2-2
	СЦ 14	1	10	
	ПКЦ 1	1	5	2-1
ЦР 2А-39.14.25	ПКЦ 16	1	7	
	АЦР-34	1	2	2-2
	СЦ 14	1	10	
ЦР 2-39.13.25	АЦР-34	1	2	2-2
ЦР 2А-39.13.25	ПКЦ 1	1	5	2-1

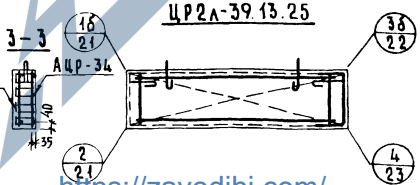
ЦР 2А-39.14.25



ЦР 2-39.13.25



ЦР 2А-39.13.25



Детали армирования см. выпуск 0-1 данной серии.

УНИВЕРСИТЕТ
ИМЕНИ
С.М. КИРОВОГО
САНКТ-ПЕТЕРБУРГСКОГО
ГОСУДАРСТВЕННОГО
ТЕХНИЧЕСКОГО
УНИВЕРСИТЕТА

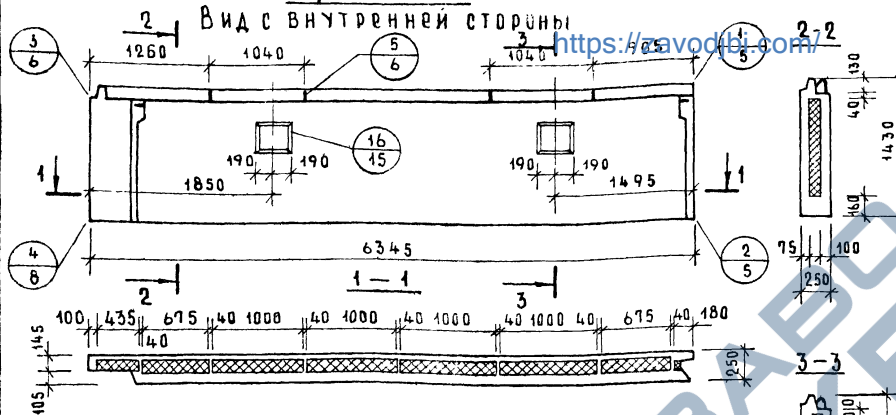
ТК
1975

Цокольные панели ЦР 2-39.14.25; ЦР 2А-39.14.25; ЦР 2-39.13.25; ЦР 2А-39.13.25. Схемы армирования.

СЕРИЯ
1.117-
ВЫПУСК
1-1 ЛИСТ
32

ЦР2-63.14.25

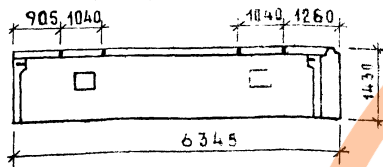
Вид с внутренней стороны



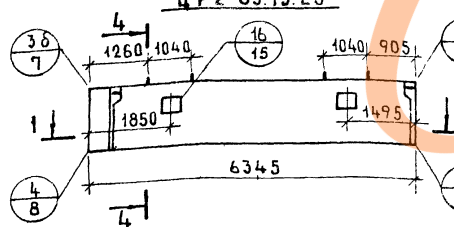
Показатели на изделие

Марка панели	Объем м ³		Расход стали кг	Масса панели при утеплителе	
	бетона	фактурная смесь		γ=40	γ=400
ЦР2-63.14.25	1.394	0.127	0.463	66.67	37.45
ЦР2Л-63.14.25					39.00
ЦР2-63.13.25	1.340	0.127	0.463	63.25	36.05
ЦР2Л-63.13.25					37.55

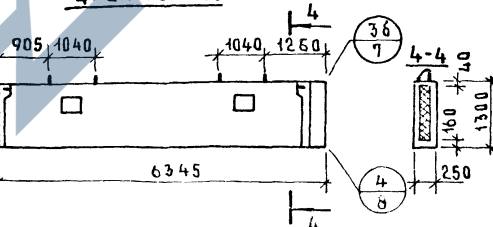
ЦР2Л-63.14.25



ЦР2-63.13.25



ЦР2Л-63.13.25



1. Детали опалубки см. выпуск 0-1 данной серии
2. Армирование панелей см. на листе 34.

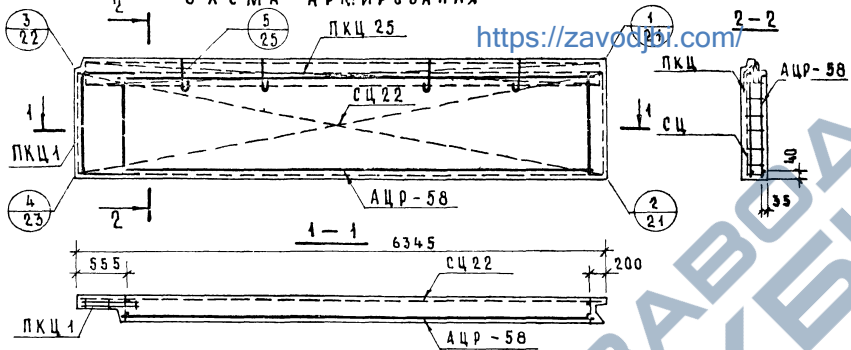
ТК
1975

Цокольные панели ЦР2-63.14.25; ЦР2Л-63.14.25; ЦР2-63.13.25; ЦР2Л-63.13.25

Серия
1.117-9
Выпуск лист
1/2

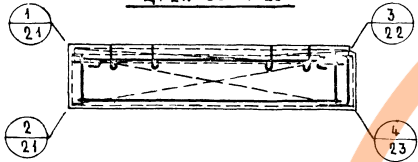
ЦР2-63.14.25

С х е м а а р м и р о в а н и я

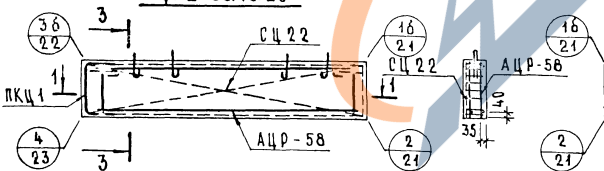


МАРКА ПАНЕЛИ	АРМАТУРНОЕ ИЗДЕЛИЕ	КОЛ.	ЛИСТ	ВЫПУСК
ЦР2-63.14.25	АЦР-58	1	3	2-2
	СЦ 22	1	11	
ЦР2Л-63.14.25	ПКЦ 1	1	5	2-1
	ПКЦ 25	1	7	
ЦР2-63.13.25	АЦР-58	1	15	2-2
	СЦ 22	1	11	
ЦР2Л-63.13.25	ПКЦ 1	1	5	2-1

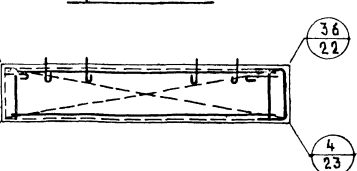
ЦР2Л-63.14.25



ЦР2-63.13.25



ЦР2Л-63.13.25



Д е т а л и а р м и р о в а н и я с м. в ы п у с к 0-1
Д а н н о й с е р и и.

<https://zavodjbi.com/>

ЖИЛИЩА
ЖКЗ ГРУД
СТ. ИВАНОВО
СТ. ПОДВОД

ТК
1975

Цокольные панели ЦР2-63.14.25, ЦР2Л-63.14.25, ЦР2-63.13.25, ЦР2Л-63.13.25. Схемы армирования

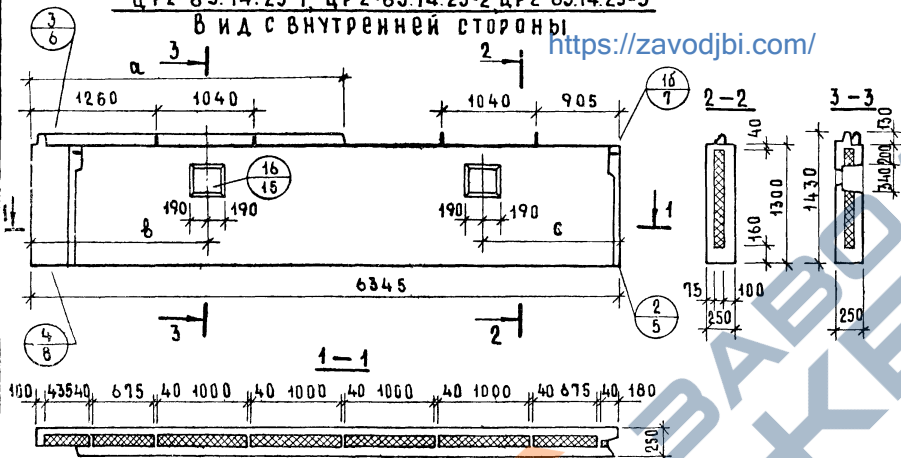
с е р и я
1.117-9
Л И С Т
1-1 34

ЦР2-63.14.25-1, ЦР2-63.14.25-2, ЦР2-63.14.25-3

Вид с внутренней стороны

<https://zavodjbi.com/>

Показатели на изделие



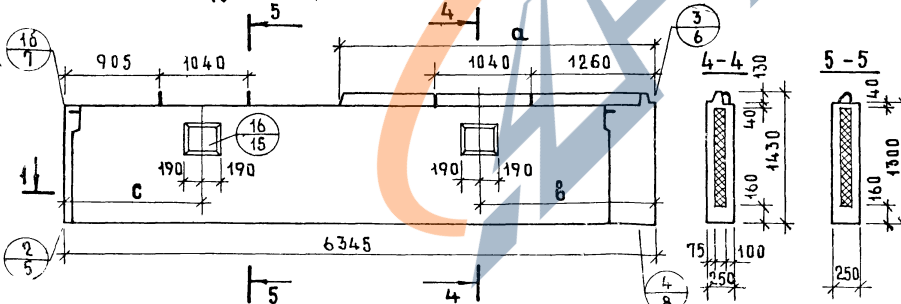
Марка панели	Объем м ³		Расход стали кг	Масса панели при утеплителе	
	бетона	фактур. слоя		утеплителя	$\gamma=40$
ЦР2-63.14.25-1	1.364	0.127	0.463	64.88	3655
ЦР2Л-63.14.25-1Л					3820
ЦР2-63.14.25-2	1.366	0.127	0.463	65.05	3660
ЦР2Л-63.14.25-2Л					3825
ЦР2-63.14.25-3	1.369	0.127	0.463	65.21	3670
ЦР2Л-63.14.25-3Л					3835

Марка панели	а (мм)	б (мм)	с (мм)
ЦР2-60.14.25-1	3050	2000	1345
ЦР2Л-60.14.25-1Л			
ЦР2-63.14.25-2	3350	1850	1495
ЦР2Л-63.14.25-2Л			
ЦР2-63.14.25-3	3650	1700	1645
ЦР2Л-63.14.25-3Л			

1. Детали опалубки см. выпуск 0-1 данной серии.
2. Армирование панели см. на листе 38

ЦР2Л-63.14.25-1Л, ЦР2Л-63.14.25-2Л, ЦР2Л-63.14.25-3Л

Вид с внутренней стороны

<https://zavodjbi.com/>

ТК

"Закольные панели ЦР2-63.14.25-1, ЦР2-63.14.25-2, ЦР2-63.14.25-3, ЦР2Л-63.14.25-1Л, ЦР2Л-63.14.25-2Л, ЦР2Л-63.14.25-3Л

1975

СЕРИЯ

1.117-9

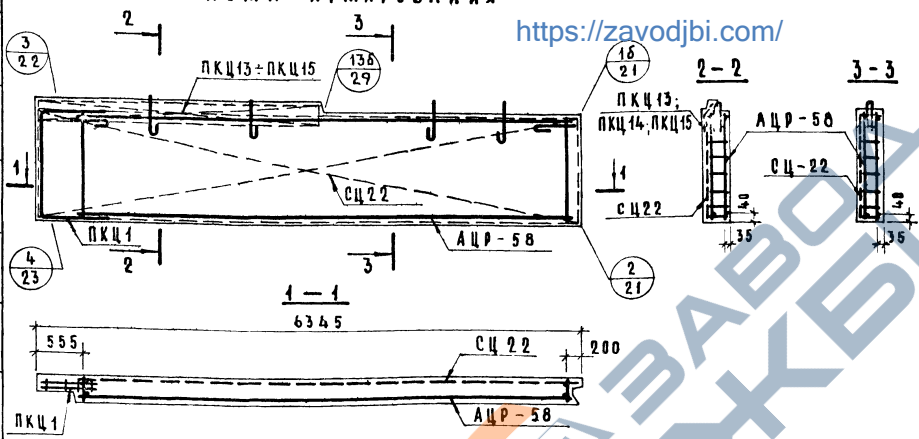
ВЫПУСК

ЛИСТ 1-1 3/1

ЦР2-63.14.25-1, ЦР2-63.14.25-2, ЦР2-63.14.25-3

СХЕМА АРМИРОВАНИЯ

<https://zavodjbi.com/>

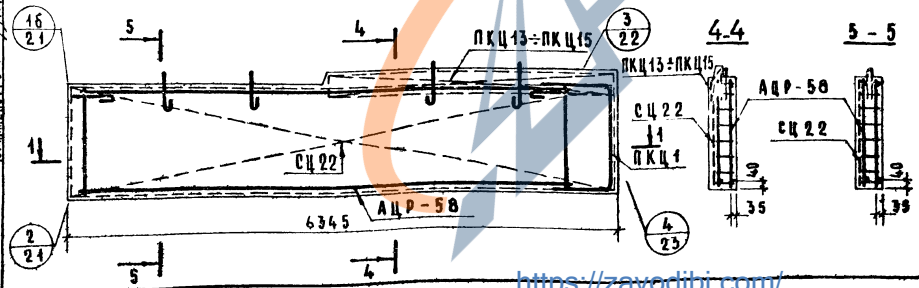


МАРКА ПАНЕЛИ	АРМАТУРНЫЕ ИЗДЕЛИЯ	КОЛ.	ЛИСТ	ВЫПУСК
ЦР2-63.14.25-2	АЦР-58	1	3	2-2
	СЦ 22	1	11	2-1
ЦР2-63.14.25-2А	ПКЦ 1	1	5	2-1
	ПКЦ 13	1	6	2-1
	АЦР-58	1	3	2-2
ЦР2-63.14.25-3	СЦ 22	1	11	2-1
	АЦР-58	1	3	2-2
ЦР2-63.14.25-3А	ПКЦ 1	1	5	2-1
	ПКЦ 14	1	6	2-1
	АЦР-58	1	3	2-2
ЦР2-63.14.25-4	СЦ 22	1	11	2-1
	ПКЦ 1	1	5	2-1
ЦР2-63.14.25-4А	ПКЦ 15	1	6	2-1

ЦР2А-63.14.25-1А, ЦР2А-63.14.25-2А, ЦР2А-63.14.25-3А

СХЕМА АРМИРОВАНИЯ

<https://zavodjbi.com/>



1 ДЕТАЛИ АРМИРОВАНИЯ СМ ВЫПУСК 0-1 ДАННОЙ СЕРИИ.

ТК
1975

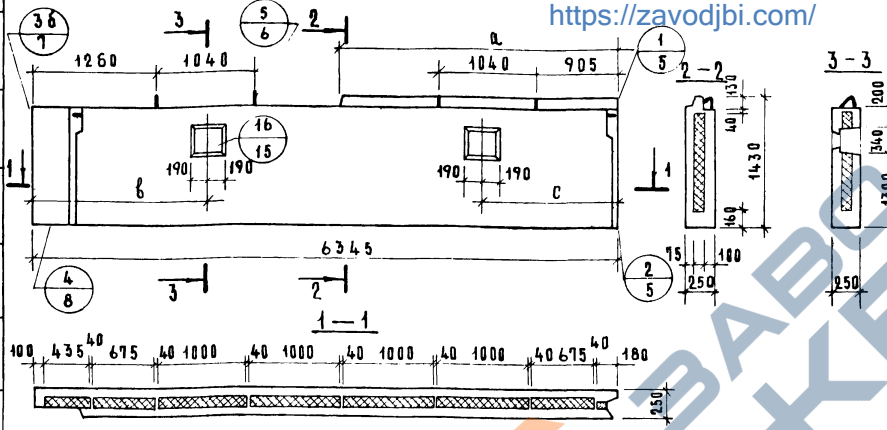
Щекольные панели ЦР2-63.14.25-1, ЦР2-63.14.25-2, ЦР2-63.14.25-3, ЦР2А-63.14.25-1А, ЦР2А-63.14.25-2А, ЦР2А-63.14.25-3А

СЕРИЯ
1.117-9
ВЫПУСК ЛИСТ
1-1 38

ЦР2-63.14.25-1А; ЦР2-63.14.25-2А; ЦР2-63.14.25-3А

Вид с внутренней стороны

<https://zavodjbi.com/>



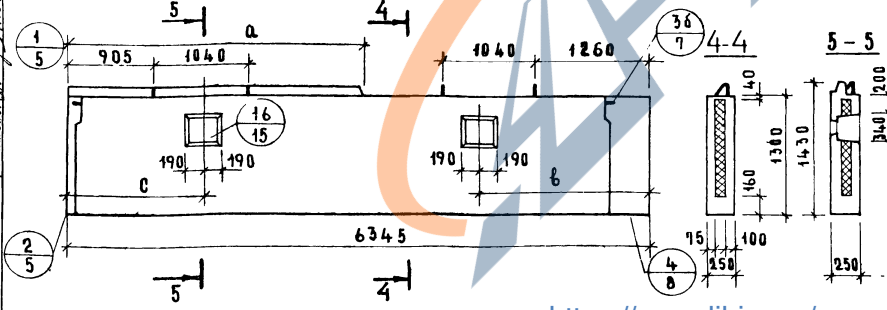
Показатели на изделие

МАРКА ПАНЕЛИ	ОБЪЕМ М ³			РАСХОД СТАЛИ КГ	МАССА ПАНЕЛИ ПРИ УТЕПЛЕНИИ	
	БЕТОНА	ФАКТУР СЛОЯ	УТЕПЛЯЮЩЕЙ ТРАЯ		γ=40	γ=400
ЦР2-63.14.25-1А	1.360	0.127	0.463	64.72	36.45	38.10
ЦР2А-63.14.25-1	1.363	0.127	0.463	64.88	36.55	38.20
ЦР2-63.14.25-2А	1.363	0.127	0.463	64.88	36.55	38.20
ЦР2А-63.14.25-2	1.366	0.127	0.463	65.05	36.65	38.30

ЦР2А-63.14.25-1; ЦР2А-63.14.25-2; ЦР2А-63.14.25-3

Вид с внутренней стороны

<https://zavodjbi.com/>



МАРКА ПАНЕЛИ	Q (мм)	В (мм)	С (мм)
ЦР2-63.14.25-1А	2695	2000	1345
ЦР2А-63.14.25-1	2995	1850	1495
ЦР2-63.14.25-2А	3295	1700	1645
ЦР2А-63.14.25-2			

1. Детали опалубки см. выпуск 0-1 данной серии.
2. Армирование панелей см. на листе 40

ГО. ИЖ. Д. П. ЖИЛИЩА
РУК. ГРУППЫ РАБОТЫ
СТАНЦИОНАЛЬНАЯ
МАШИНА

ТК
1975

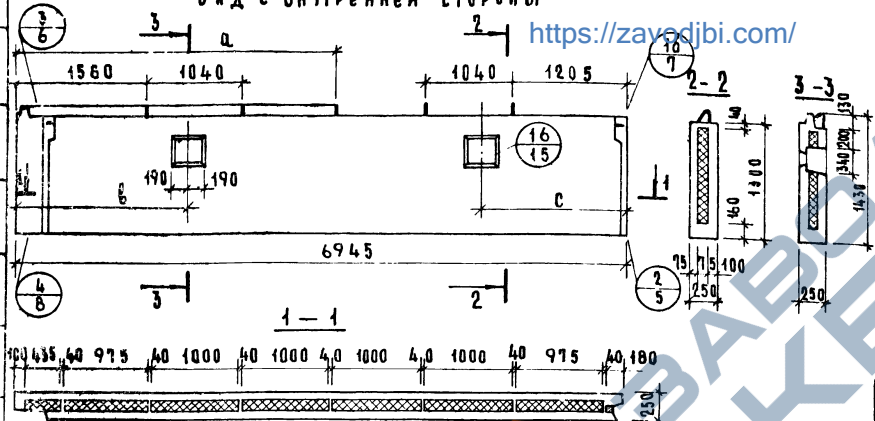
Цокольные панели ЦР2-63.14.25-1А; ЦР2А-63.14.25-1; ЦР2-63.14.25-2А; ЦР2А-63.14.25-2; ЦР2-63.14.25-3А; ЦР2А-63.14.25-3

СЕРИЯ
1.117-9
ВЫПУСК ЛИСТ
4-1 39

ЦР2-69.14.25-2, ЦР2-69.14.25-3, ЦР2-69.14.25-4

Вид с внутренней стороны

<https://zavodjbi.com/>



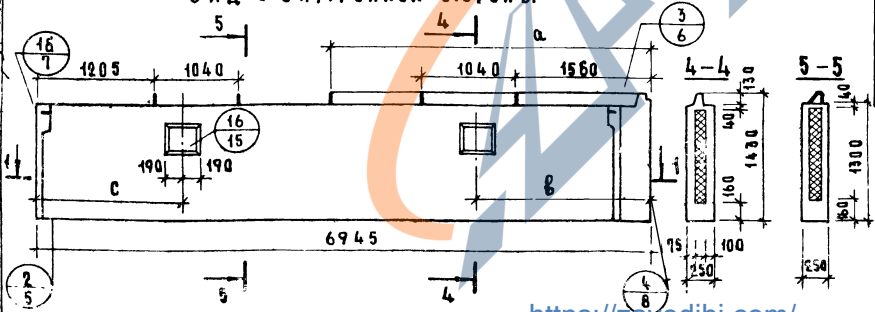
Показатели на изделие

Марка панели	Объем м ³			Расход стали кг	Масса панелей при утеплителе	
	бетона	фактурного слоя	утеплителя		γ=40	γ=400
ЦР2-69.14.25-2	1.503	0.138	0.510	70.34	4030	4200
ЦР2-69.14.25-3	1.506	0.138	0.510	70.50	4040	4210
ЦР2-69.14.25-4	1.509	0.138	0.510	70.66	4050	4220

ЦР2Л-69.14.25-2Л, ЦР2Л-69.14.25-3Л, ЦР2Л-69.14.25-4Л

Вид с внутренней стороны

<https://zavodjbi.com/>



Марка панели	а (мм)	б (мм)	с (мм)
ЦР2-69.14.25-2 ЦР2Л-69.14.25-2Л	3350	1850	1795
ЦР2-69.14.25-3 ЦР2Л-69.14.25-3Л	3650	2000	1645
ЦР2-69.14.25-4 ЦР2Л-69.14.25-4Л	3950	2150	1495

1. Детали опалубки см. выпуск 0-1 данной серии.
2. Армирование панелей см. лист 42

ТК
1775

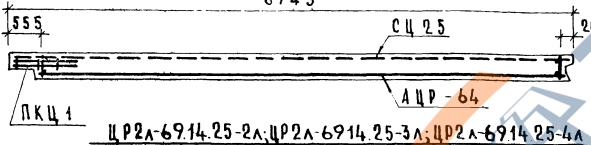
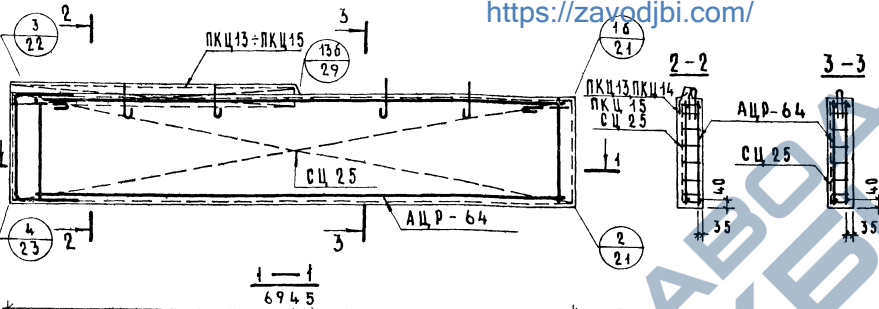
Цокольные панели ЦР2-69.14.25-2, ЦР2-69.14.25-3, ЦР2-69.14.25-4, ЦР2Л-69.14.25-2Л, ЦР2Л-69.14.25-3Л, ЦР2Л-69.14.25-4Л

Серия 1417-9
Выпуск лист 1-1 41

ЦР2-69.14.25-2, ЦР2-69.14.25-3, ЦР2-69.14.25-4

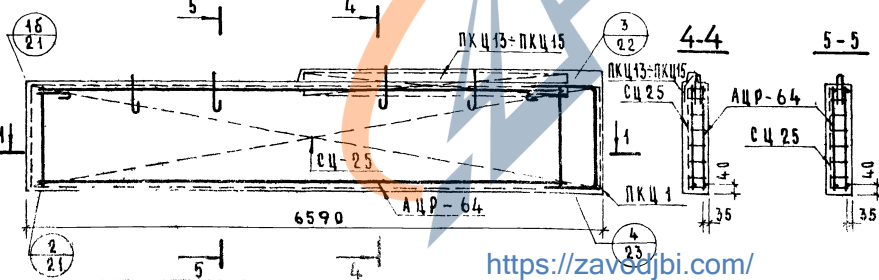
С х е м а а р м и р о в а н и я

<https://zavodjbi.com/>



ЦР2Л-69.14.25-2Л, ЦР2Л-69.14.25-3Л, ЦР2Л-69.14.25-4Л

С х е м а а р м и р о в а н и я



М А Р К А П А Н Е Л И	А р м а т у р н о е и з д е л и е	К о л.	Л и с т	В ы п у с к
ЦР2-69.14.25-2	АЦР-64	1	4	2-2
	СЦ25	1	11	2-1
ЦР2Л-69.14.25-2Л	ПКЦ1	1	5	2-1
	ПКЦ15	1	6	2-1
ЦР2-69.14.25-3	АЦР-64	1	4	2-2
	СЦ25	1	11	2-1
ЦР2Л-69.14.25-3Л	ПКЦ1	1	5	2-1
	ПКЦ14	1	6	2-1
ЦР2-69.14.25-4	АЦР-64	1	4	2-2
	СЦ25	1	11	2-1
ЦР2Л-69.14.25-4Л	ПКЦ1	1	5	2-1
	ПКЦ15	1	6	2-1

Д е т а л и а р м и р о в а н и я е м. в ы п у с к В-1 д а н н о й с е р и и.

<https://zavodjbi.com/>

БНТ, ГРЭС, С.А. П. КОЛ. Р. БЕЛОРУССКО-ПОДКОПИНСКОЕ

ТК
1975

ц о к о л ь н ы е п а н е л и ЦР2-69.14.25-2, ЦР2-69.14.25-3, ЦР2-69.14.25-4, ЦР2Л-69.14.25-2Л, ЦР2Л-69.14.25-3Л, ЦР2Л-69.14.25-4Л

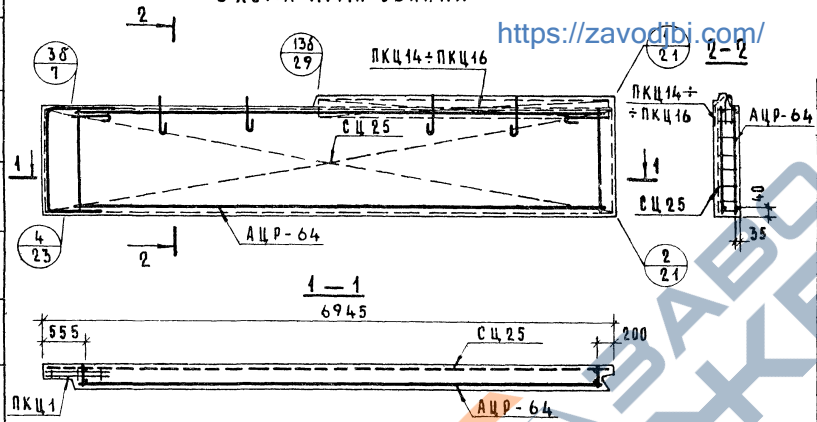
С х е м ы а р м и р о в а н и я

с е р и я 1.317-9
в ы п у с к л и с т 1-1 42

ЦР2-69.14.25-2Л; ЦР2-69.14.25-3Л; ЦР2-69.14.25-4Л

СХЕМА АРМИРОВАНИЯ

<https://zavodibj.com/>

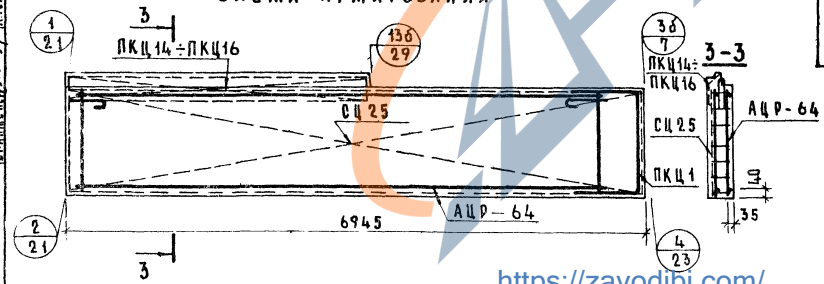


МАРКА ПАНЕЛИ	АРМАТУРНОЕ ИЗДЕЛИЕ	КОЛ	ЛИСТ	ВЫПУСК
ЦР2-69.14.25-2Л ЦР2Л-69.14.25-2	АЦР-64	1	4	2-2
	СЦ25	1	11	2-1
	ПКЦ1	1	5	2-1
ЦР2-69.14.25-3Л ЦР2Л-69.14.25-3	АЦР-64	1	4	2-2
	СЦ25	1	11	2-1
	ПКЦ1	1	5	2-1
ЦР2-69.14.25-4Л ЦР2Л-69.14.25-4	АЦР-64	1	4	2-2
	СЦ25	1	11	2-1
	ПКЦ1	1	5	2-1
ЦР2-69.14.25-2Л ЦР2Л-69.14.25-2	АЦР-64	1	4	2-2
	СЦ25	1	11	2-1
	ПКЦ16	1	7	2-1

ЦР2Л-69.14.25-2; ЦР2Л-69.14.25-3; ЦР2Л-69.14.25-4

СХЕМА АРМИРОВАНИЯ

<https://zavodibj.com/>



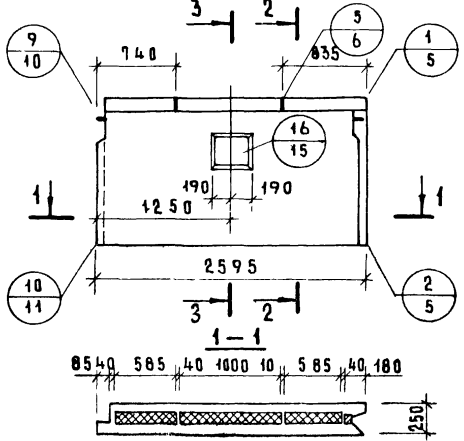
Детали армирования см. выпуск 0-1 данной серии.

МАШИНА КОПИРОВАНИЯ
ИЗДАТЕЛЬСТВО
СТРОИТЕЛЬСТВА
СЕРИИ ВР-1000
Л. ПОЛТАВА

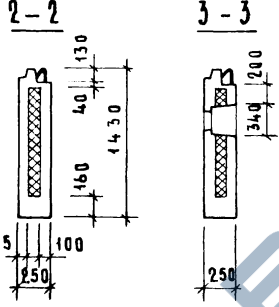
ТК 1975 Цокольные панели ЦР2-69.14.25-2Л; ЦР2-69.14.25-3Л; ЦР2-69.14.25-4Л; ЦР2Л-69.14.25-2; ЦР2Л-69.14.25-3; ЦР2Л-69.14.25-4

СЕРИЯ	1.147-
ВЫПУСК	1-1
ЛИСТ	4/4

ЦР4-26.14.25
Вид с внутренней стороны



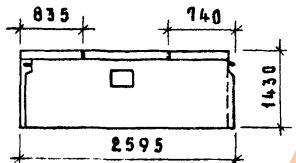
<https://zavodjbi.com/>



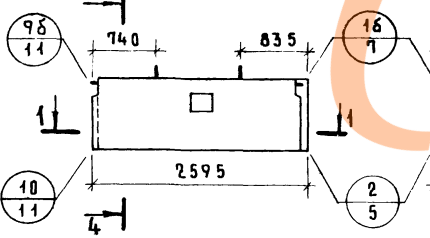
Показатели на изделие

Марка панели	Объем м ³			Расход стали кг	Масса панели при утеплении	
	бетона	фактурного слоя	утеплителя		γ=40	γ=400
ЦР4-26.14.25	0574	0.049	0.177	23.95	1535	1600
ЦР4-26.13.25	0551	0.049	0.177	22.58	1505	1540

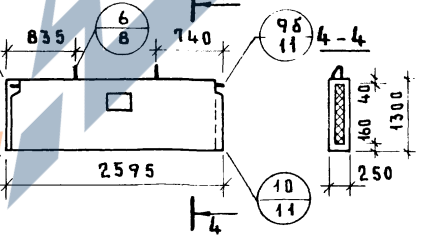
ЦР4Л-26.14.25



ЦР4-26.13.25



ЦР4Л-26.13.25



1. Детали опалубки см. выпуск 0-1 данной серии.
2. Армирование панелей см. на листе 46.

Цокольные панели ЦР4-26.14.25; ЦР4Л-26.14.25; ЦР4-26.13.25; ЦР4Л-26.13.25

<https://zavodjbi.com/>

ТК
1975

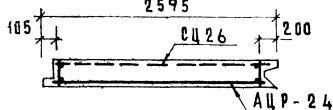
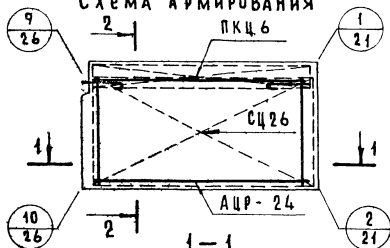
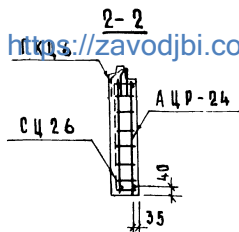
Серия
1.111-
Выпуск
1-1 Лист
45

ИЗДАТЕЛЬСТВО
СТРОИТЕЛЬНИК
С. ПЕТЕРБУРГ
И. А. КОЛЫВА
И. А. КОЛЫВА

ИЗДАТЕЛЬСТВО
СТРОИТЕЛЬНИК
С. ПЕТЕРБУРГ
И. А. КОЛЫВА
И. А. КОЛЫВА

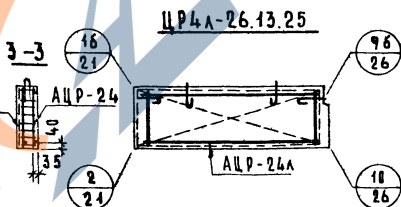
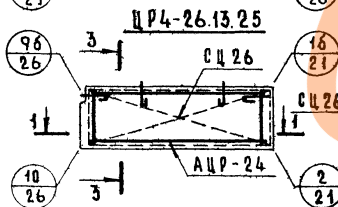
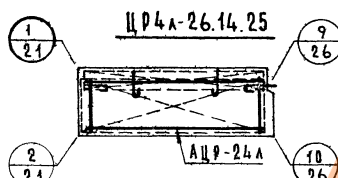
ЦР4-26.14.25

Схема армирования


<https://zavodjbi.com/>


Марка панели	Арматурное изделие	Кол.	Лист	Выпуск
ЦР4-26.14.25	АЦР-24	1	5	2-2
	СЦ 26	1	11	2-1
	ПКЦ 6	1	6	2-1
ЦР4Л-26.14.25	АЦР-24Л	1	5	2-2
	СЦ 26	1	11	2-1
ЦР4-26.13.25	АЦР-24	1	5	2-2
	СЦ 26	1	11	2-1
ЦР4Л-26.13.25	АЦР-24Л	1	5	2-2
	СЦ 26	1	11	2-1

Детали армирования см. выпуск 0-1 данной серии.

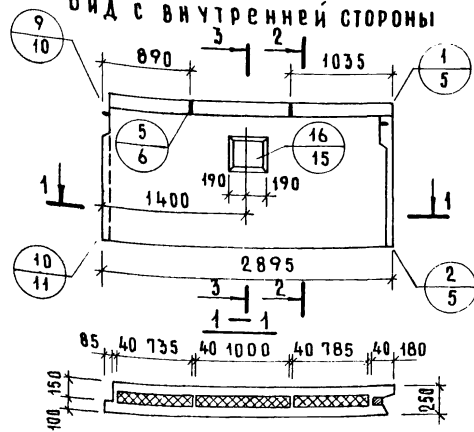

<https://zavodjbi.com/>

Цокольные панели ЦР4-26.14.25, ЦР4Л-26.14.25, ЦР4-26.13.25, ЦР4Л-26.13.25. Схемы армирования.

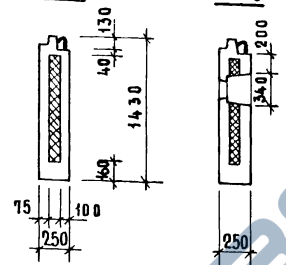
Серия
1.111-
Выпуск лист
1-1 46

ЦР4-29.14.25

Вид с внутренней стороны



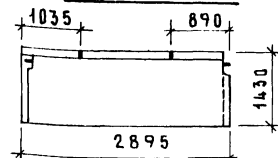
<https://zavodjbi.com>



ПОКАЗАТЕЛИ НА ИЗДЕЛИЕ

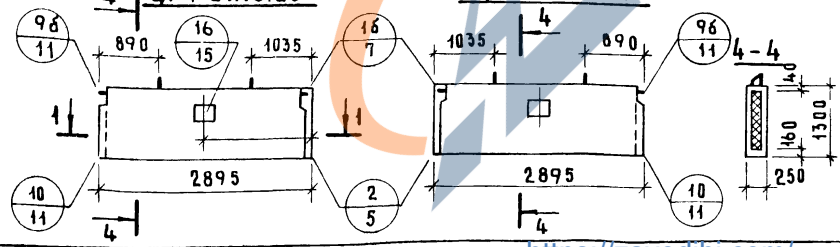
Марка панели	Объем м ³			Расход стали кг	Масса панели при утеплителе	
	бетона	фактур. слоя	утеплителя		γ=40	γ=400
ЦР4-29.14.25	0.643	0.055	0.201	27.93	1720	1790
ЦР4-29.13.25	0.618	0.055	0.201	29.49	1660	1735

ЦР4-29.14.25



ЦР4-29.13.25

ЦР4-29.13.25



1. Детали опалубки см. выпуск 0-1 данной серии.
2. Армирование панелей см. на листе 48

<https://zavodjbi.com>

цокольные панели ЦР4-29.14.25, ЦР4-29.14.25; ЦР4-29.13.25, ЦР4-29.13.25.

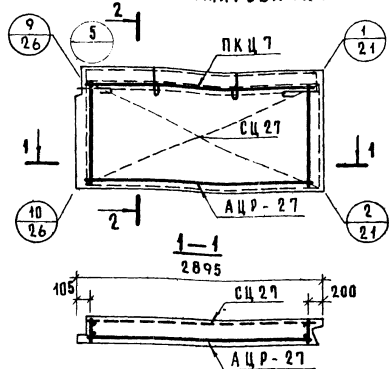
ЖИЛИЩНО-КОММУНАЛЬНО-ХОЗЯЙСТВЕННЫЙ КОМПЛЕКС «НАХАНСКОЕ»
 ЖИЛИЩНО-КОММУНАЛЬНО-ХОЗЯЙСТВЕННЫЙ КОМПЛЕКС «НАХАНСКОЕ»
 ЖИЛИЩНО-КОММУНАЛЬНО-ХОЗЯЙСТВЕННЫЙ КОМПЛЕКС «НАХАНСКОЕ»

ЖИЛИЩНО-КОММУНАЛЬНО-ХОЗЯЙСТВЕННЫЙ КОМПЛЕКС «НАХАНСКОЕ»
 ЖИЛИЩНО-КОММУНАЛЬНО-ХОЗЯЙСТВЕННЫЙ КОМПЛЕКС «НАХАНСКОЕ»
 ЖИЛИЩНО-КОММУНАЛЬНО-ХОЗЯЙСТВЕННЫЙ КОМПЛЕКС «НАХАНСКОЕ»

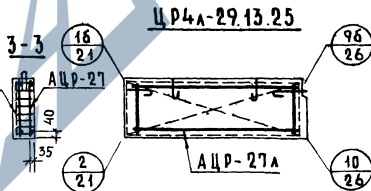
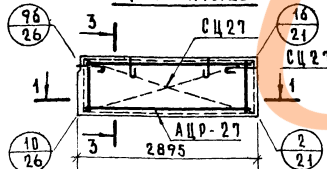
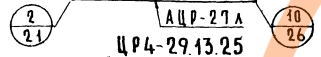
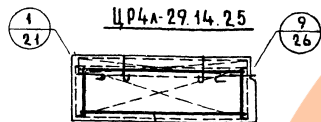
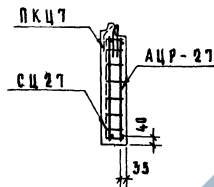
ТК
1975

С.В.Р.И.А.
1.117-
Выпуск 4-1
Лист 47

ЦР4-29.14.25
СХЕМА АРМИРОВАНИЯ



<https://zavodjbi.com/>



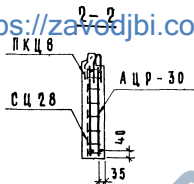
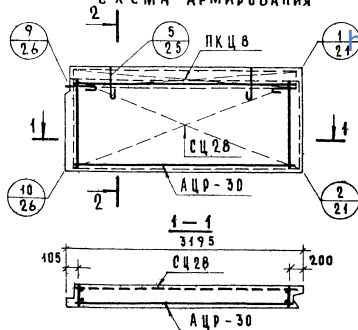
<https://zavodjbi.com/>

МАРКА ПАНЕЛИ	АРМАТУРНЫЕ ИЗДЕЛИЯ	КОЛ.	ЛИСТ	ВЫПУСК
ЦР4-29.14.25	АЦР-27	1	5	2-2
	СЦ 27	1	11	2-4
	ПКЦ 7	1	6	2-4
ЦР4Л-29.14.25	АЦР-27А	1	5	2-2
	СЦ 27	1	11	2-4
	ПКЦ 7	1	6	2-4
ЦР4-29.13.25	АЦР-27	1	5	2-2
	СЦ 27	1	11	2-4
ЦР4Л-29.13.25	АЦР-27А	1	5	2-2
	СЦ 27	1	11	2-4

ДЕТАЛИ АРМИРОВАНИЯ СМ. ВЫПУСК 0-1 ДАННОЙ СЕРИИ.

ЦР4-32.14.25

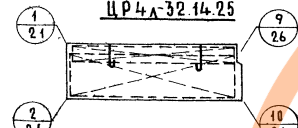
С х е м а А р м и р о в а н и я

<https://zavodjbi.com/>

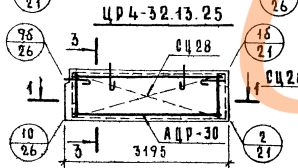
МАРКА ПАНЕЛИ	АРМАТУРНОЕ ИЗДЕЛИЕ	КОЛ	ЛИСТ	ВЫПУСК
ЦР4-32.14.25	АЦР-30	1	6	2-2
	СЦ28	1	11	2-1
	ПКЦ 8	1	6	2-1
ЦР4Л-32.14.25	АЦР-30Л	1	6	2-2
	СЦ28	1	11	2-1
	ПКЦ 8	1	6	2-1
ЦР4-32.13.25	АЦР-30	1	6	2-2
	СЦ 28	1	11	2-1
ЦР4Л-32.13.25	АЦР-30Л	1	6	2-2
	СЦ28	1	11	2-1

ДЕТАЛИ АРМИРОВАНИЯ СМ. ВЫПУСК
0-1 ДАННОЙ СЕРИИ.

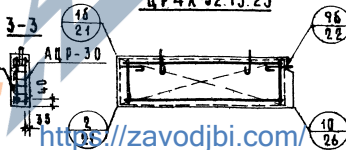
ЦР4Л-32.14.25



ЦР4-32.13.25



ЦР4Л-32.13.25

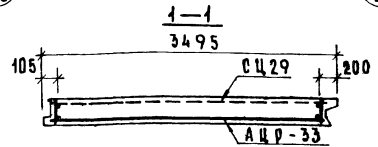
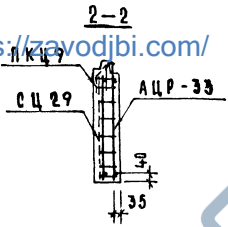
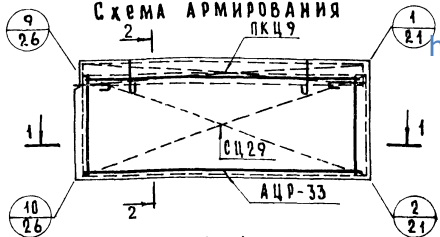
<https://zavodjbi.com/>

ТК
1975

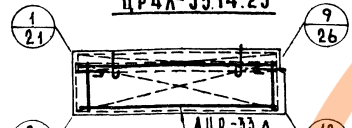
Цокольные панели ЦР4-32.14.25; ЦР4Л-32.14.25; ЦР4-32.13.25; ЦР4Л-32.13.25. Схемы армирования

СЕРИЯ
1117-9
ВЫПУСК ЛИСТ
1-1 58

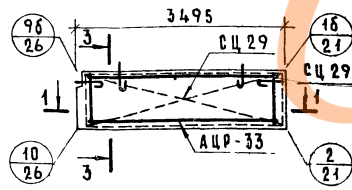
ЦР4-35.14.25
СХЕМА АРМИРОВАНИЯ
ПКЦ9



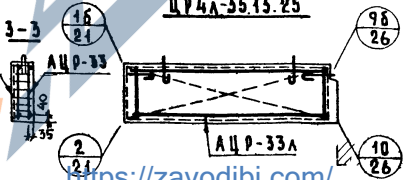
ЦР4А-35.14.25



ЦР4-35.13.25



ЦР4А-35.13.25



МАРКА ПАНЕЛИ	АРМАТУРНОЕ ИЗДАНИЕ	КОЛ	ЛИСТ	ВЫПУСК
ЦР4-35.14.25	АЦР-33	1	6	2-2
	СЦ 29	1	11	2-1
	ПКЦ9	1	6	2-1
ЦР4А-35.14.25	АЦР-33А	1	6	2-2
	СЦ 29	1	11	2-1
	ПКЦ9	1	6	2-1
ЦР4-35.13.25	АЦР-33	1	6	2-2
	СЦ 29	1	11	2-1
ЦР4А-35.13.25	АЦР-33А	1	6	2-2
	СЦ 29	1	11	2-1

ДЕТАЛИ АРМИРОВАНИЯ СМ. ВЫПУСК 0-1 ДАННОЙ СЕРИИ.

ЦИМЛИЖИТИЩА
РК. ГРУППА ЗАВ. КИЛИНСКАЯ
СТАНЦИЯ РАБОТ В ДУБОВИ

ТК
1975

Цокольные панели ЦР4-35.14.25; ЦР4А-35.14.25; ЦР4-35.13.25; ЦР4А-35.13.25. Схемы армирования

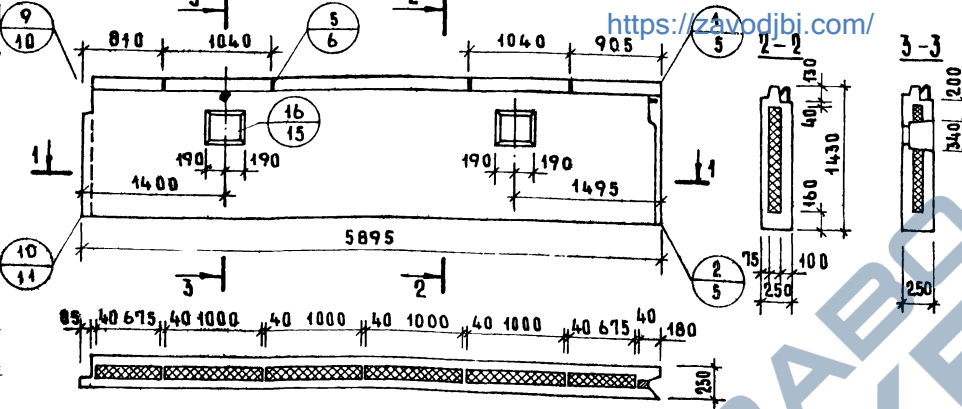
СЕРИЯ
1.117-9
ВАРИАНТ ЛИСТ
4-1 58

ЦР4-59.14.25
Вид с внутренней стороны

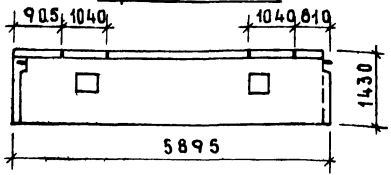
<https://zavodjbi.com/>

Показатели на изделие

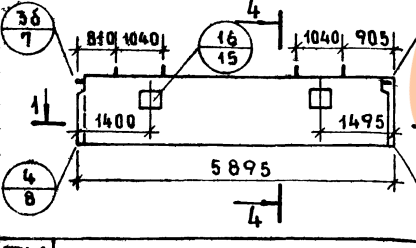
Марка панели	Объем м ³		Расход стали кг	Масса панели при утеплителе	
	бетона	фактур. слоя		утепл. тела	γ=40
ЦР4-59.14.25	1.332	0.113	0.432	6386	3560
ЦР4А-59.14.25					3715
ЦР4-59.13.25	1.280	0.113	0.432	6090	3420
ЦР4А-59.13.25					3575



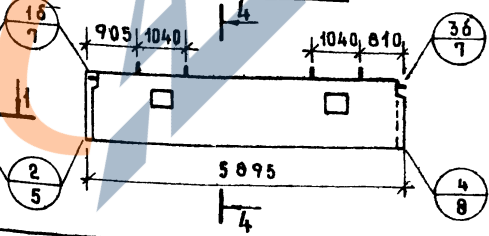
ЦР4А-59.14.25



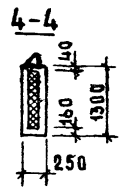
ЦР4-59.13.25



ЦР4А-59.13.25



1. Детали опалубки см. выпуск 0-1 данной серии.
2. Армирование панелей см. на листе 54



ТК
1975

цокольные панели ЦР4-59.14.25, ЦР4А-59.14.25, ЦР4-59.13.25, ЦР4А-59.13.25.

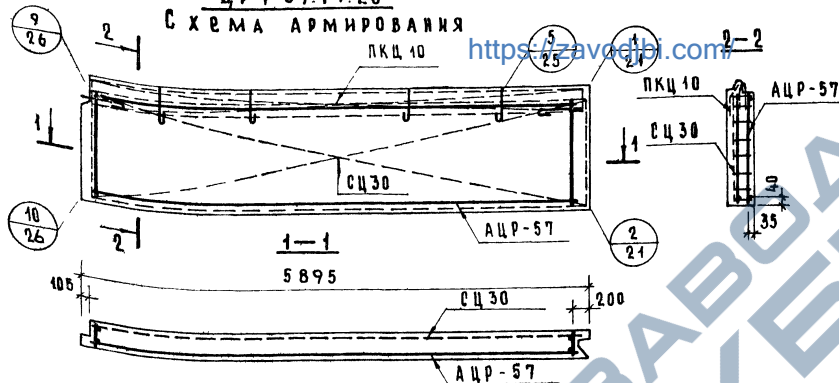
<https://zavodjbi.com/>

серия
4.117-
выпуск
4-1 53

ИЗДАТЕЛЬСТВО НАУКА
СПИШИТЕЛИ
И.О.УБЕВА

ЦР4-59.14.25

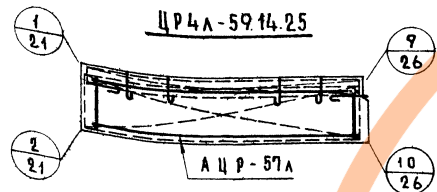
СХЕМА АРМИРОВАНИЯ



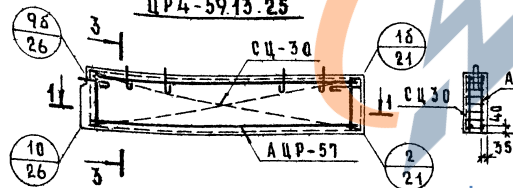
МАРКА ПАНЕЛИ	АРМАТУРНОЕ ИЗДЕЛИЕ	КОЛ.	ДИСТ.	ВЫПУСК
ЦР4-59.14.25	АЦР-57	1	7	2-2
	СЦ 30	1	11	
	ПКЦ 10	1	6	2-1
ЦР4Л-59.14.25	АЦР-57Л	1	7	2-2
	СЦ 30	1	11	2-1
	ПКЦ 10	1	11	2-1
ЦР4-59.13.25	АЦР-57	1	7	2-2
	СЦ 30	1	11	2-1
ЦР4Л-59.13.25	АЦР-57Л	1	7	2-2
	СЦ 30	1	11	2-1

Детали армирования см. выпуск 0-1 данной серии.

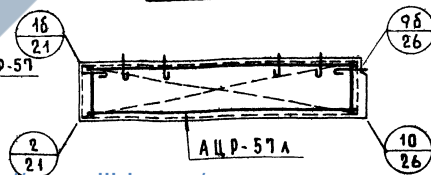
ЦР4Л-59.14.25



ЦР4-59.13.25



ЦР4Л-59.13.25



<https://zavodjbi.com/>

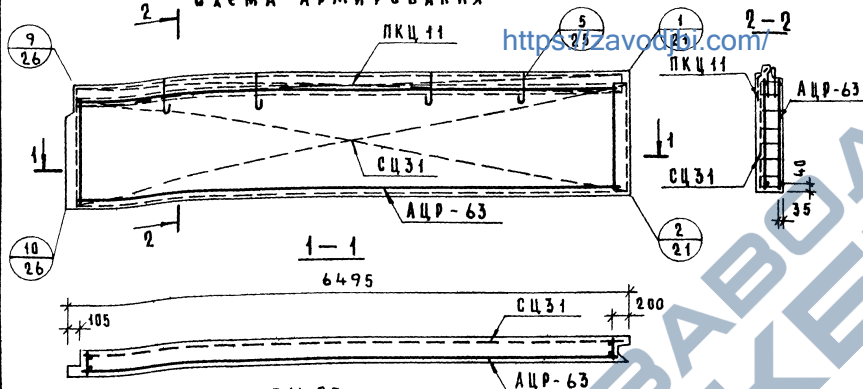
ТК
1975

Цокольные панели ЦР4-59.14.25, ЦР4Л-59.14.25, ЦР4-59.13.25, ЦР4Л-59.13.25. Схемы армирования.

СЕРИЯ
1.147-
ВЫПУСК ЛИСТ
1-1 54

13694 60

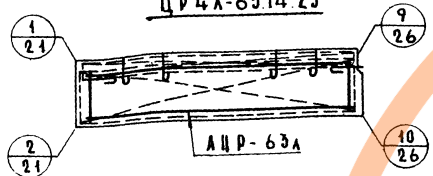
ЦР4-65.14.25
СХЕМА АРМИРОВАНИЯ



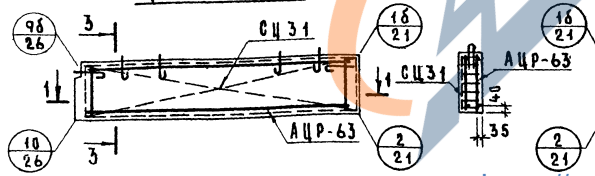
МАРКА ПАНЕЛИ	АРМАТУРНОЕ ИЗДАНИЕ	КОЛ	ЛИСТ	ВЫПУСК
ЦР4-65.14.25	АЦР-63	1	8	2-2
	СЦ 31	1	12	2-1
	ПКЦ 11	1	6	2-1
ЦР4А-65.14.25	АЦР-63А	1	8	2-2
	СЦ 31	1	12	2-1
	ПКЦ 11	1	6	2-1
ЦР4-65.13.25	АЦР-63	1	8	2-2
	СЦ 31	1	12	2-1
ЦР4А-65.13.25	АЦР-63А	1	8	2-2
	СЦ 31	1	12	2-1

ДЕТАЛИ АРМИРОВАНИЯ СМ. ВЫПУСК 0-1 ДАННОЙ СЕРИИ.

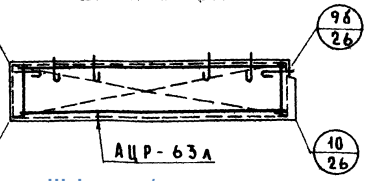
ЦР4А-65.14.25



ЦР4-65.13.25



ЦР4А-65.13.25



<https://zavodjbi.com/>

УКРАИНА
КИЇВ
ЖИЛДРАУПРОЕКТИ
МАЛАНСЬКА
СТАНІЩА
ПОДІБЕКА

ТК 1975 Цокольные панели ЦР4-65.14.25, ЦР4А-65.14.25, ЦР4-65.13.25, ЦР4А-65.13.25. Схемы армирования

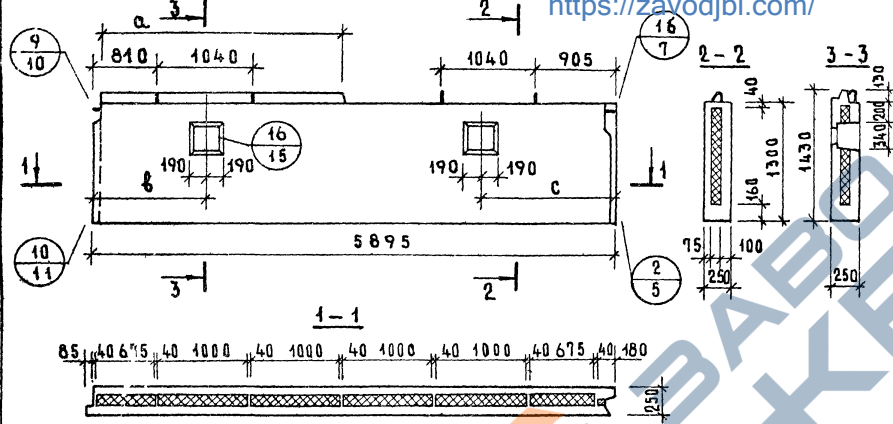
СЕРИЯ 4.1.17-
ВЫПУСК 1-1 ЛИСТ 56

ЦР4-59.14.25-1; ЦР4-59.14.25-2; ЦР4-59.14.25-3

Вид с внутренней стороны

<https://zavodjbi.com/>

Показатели на изделия

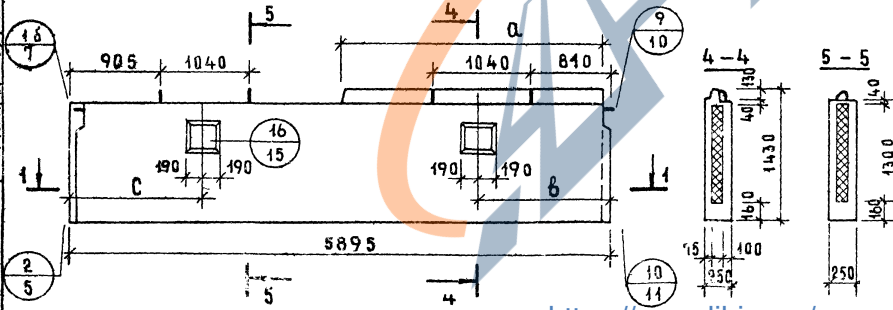


Марка панели	Объем м ³			Расход стали кг	Масса панели при утеплителе	
	бетона	фактур. слоя	утеплит. телля		γ=40	γ=400
ЦР4-59.14.25-1	1.303	0.113	0.432	62.27	3480	3635
ЦР4Л-59.14.25-1Л						
ЦР4-59.14.25-2	1.306	0.113	0.432	62.42	3490	3645
ЦР4Л-59.14.25-2Л						
ЦР4-59.14.25-3	1.308	0.113	0.432	62.58	3495	3640
ЦР4Л-59.14.25-3Л						

ЦР4Л-59.14.25-1Л, ЦР4Л-59.14.25-2Л, ЦР2Л-59.14.25-3Л

Вид с внутренней стороны

<https://zavodjbi.com/>



Марка панели	а (мм)	б (мм)	с (мм)
ЦР4-59.14.25-1	2515	1550	1345
ЦР4Л-59.14.25-1Л			
ЦР4-59.14.25-2	2815	1400	1495
ЦР4Л-59.14.25-2Л			
ЦР4-59.14.25-3	3115	1250	1645
ЦР4Л-59.14.25-3Л			

1. Детали опалубки см выпуск 0-1 данной серии.
2. Армирование панели см. на листе 56.

ТК 1975
 ЖИЛИЩНО-КОММУНАЛЬНО-ХОЗЯЙСТВЕННАЯ СЛУЖБА
 АДМИНИСТРАЦИИ ГОРОДА МОСКВЫ
 ДЕПАРТАМЕНТ ПРОЕКТИРОВАНИЯ И КОНСТРУКТИВНЫХ РАБОТ
 ПРОЕКТИРОВАНИЕ

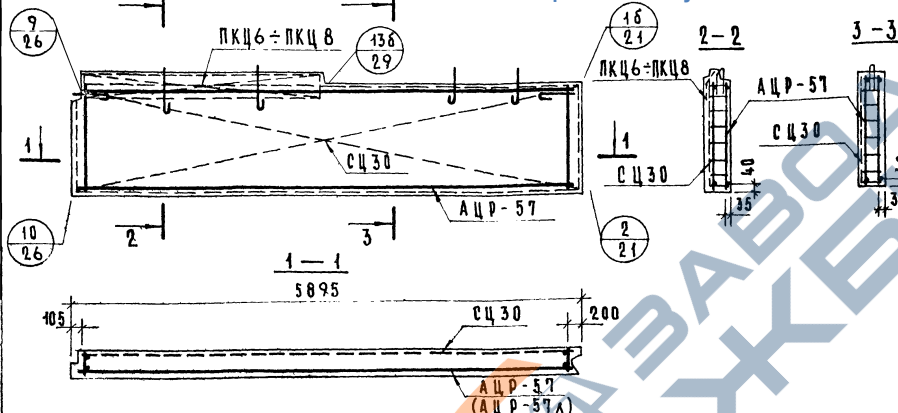
ТК
1975

Цскольные панели ЦР4-59.14.25-1; ЦР4-59.14.25-2; ЦР4-59.14.25-3; ЦР4Л-59.14.25-1Л; ЦР4Л-59.14.25-2Л; ЦР4Л-59.14.25-3Л

Серия 1.117-9
Выпуск 1-1
Лист 57

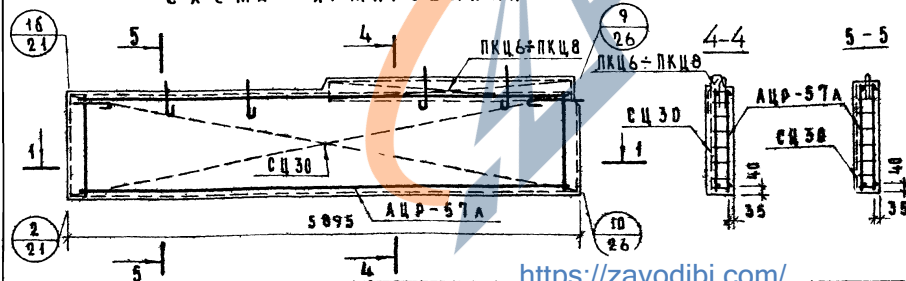
ЦР4-59.14.25-1, ЦР4-59.14.25-2, ЦР4-59.14.25-3

СХЕМА АРМИРОВАНИЯ

<https://zavodjbi.com/>

ЦР4Л-59.14.25-1А, ЦР4Л-59.14.25-2А, ЦР4Л-59.14.25-3А

СХЕМА АРМИРОВАНИЯ

<https://zavodjbi.com/>

МАРКА ПАНЕЛИ	АРМАТУРНОЕ ИЗДЕЛИЕ	Кол. Лист	Выпуск
ЦР4-59.14.25-2 (ЦР4Л-59.14.25-2А)	АЦР-57 (АЦР-57Л)	4	2-2
	СЦ30	4	2-1
ЦР4-59.14.25-3 (ЦР4Л-59.14.25-3А)	ПКЦ6	4	2-4
	АЦР-57 (АЦР-57Л)	4	2-2
ЦР4-59.14.25-3 (ЦР4Л-59.14.25-3А)	СЦ30	4	2-1
	ПКЦ7	4	2-1
ЦР4-59.14.25-4 (ЦР4Л-59.14.25-4А)	АЦР-57 (АЦР-57Л)	4	2-2
	СЦ30	4	2-1
ЦР4-59.14.25-4 (ЦР4Л-59.14.25-4А)	ПКЦ8	4	2-1

Д. СТАЛИ АРМИРОВАНИЯ СМ.
ВЫПУСК 0-1 ДАННОЙ СЕРИИ.

ТК
1975

Цокольные панели ЦР4-59.14.25-1; ЦР4-59.14.25-2; ЦР4-59.14.25-3; ЦР4Л-59.14.25-1А; ЦР4Л-59.14.25-2А; ЦР4Л-59.14.25-3А

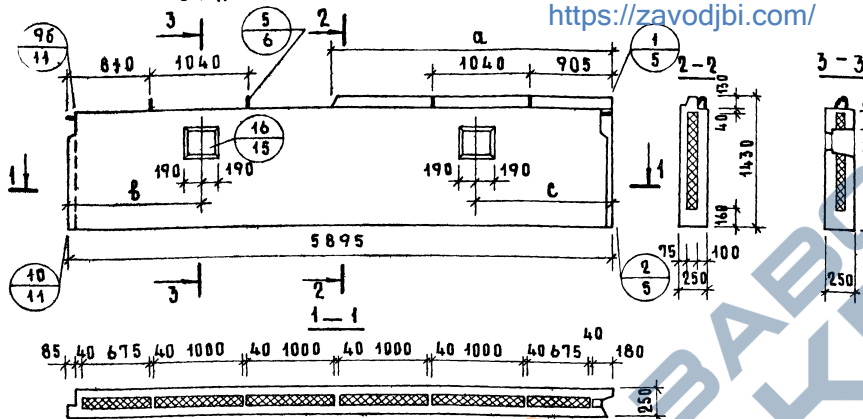
СХЕМЫ АРМИРОВАНИЯ

СЕРИЯ
1.117-9
ВЫПУСК ЛИСТ
1-1 58

ЦР4-59.14.25-1А; ЦР4-59.14.25-2А; ЦР4-59.14.25-3А

Вид с внутренней стороны

<https://zavodjbi.com/>



Показатели на изделие

Марка панели	Объем м ³		Расход стали кг	Масса панели при утеплении		
	бетона	фактур. слоя		утепл. слоя	стали	$\gamma=40$
ЦР4-59.14.25-1А	1.301	0.113	0.432	62.37	34.90	364.5
ЦР4А-59.14.25-1	1.304	0.113	0.432	62.33	35.00	36.55
ЦР4-59.14.25-2А	1.307	0.113	0.432	62.70	35.10	36.65
ЦР4А-59.14.25-2						
ЦР4-59.14.25-3А						
ЦР4А-59.14.25-3						

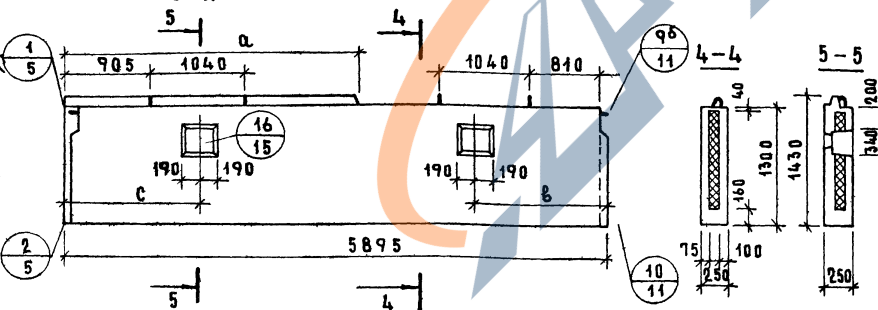
Марка панели	а (мм)	в (мм)	с (мм)
ЦР4-59.14.25-1А	2695	1530	1345
ЦР4А-59.14.25-1	2995	1400	1495
ЦР4-59.14.25-2А	3295	1250	1645
ЦР4А-59.14.25-2			
ЦР4-59.14.25-3А			
ЦР4А-59.14.25-3			

1. Детали опалубки см. выпуск 0-1 данной серии
2. Армирование панелей см. на листе 60.

ЦР4А-59.14.25-1; ЦР4А-59.14.25-2; ЦР4А-59.14.25-3

Вид с внутренней стороны

<https://zavodjbi.com/>



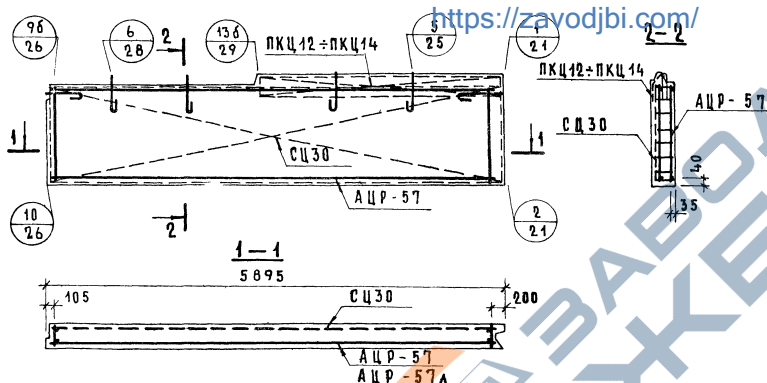
ТК
1975

Цокольные панели ЦР4-59.14.25-1А; ЦР4-59.14.25-2А; ЦР4-59.14.25-3А; ЦР4А-59.14.25-1; ЦР4А-59.14.25-2; ЦР4А-59.14.25-3

Серия
1.117-
Выпуск лист
4-1 59

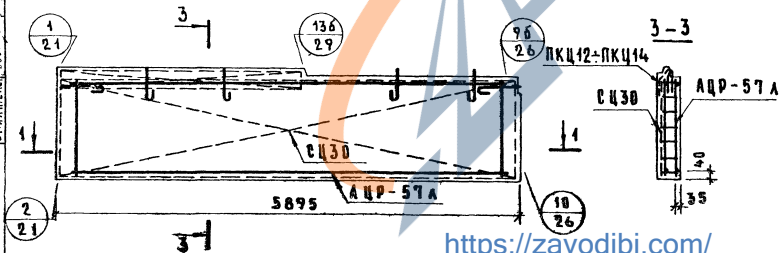
ЦР4-59.14.25-1А; ЦР4-59.14.25-2А; ЦР4-59.14.25-3А

С х е м а а р м и р о в а н и я



ЦР4А-59.14.25-1; ЦР4А-59.14.25-2; ЦР4А-59.14.25-3

С х е м а а р м и р о в а н и я



Марка панели	Арматурное изделие	Кол. Арм.	Выпуск
ЦР4-59.14.25-1А (ЦР4А-59.14.25-1)	АЦР-57 (АЦР-57А)	4	2-2
	СЦ30	1	2-1
	ПКЦ12	4	6 2-1
ЦР4-59.14.25-2А (ЦР4А-59.14.25-2)	АЦР-57 (АЦР-57А)	4	2-2
	СЦ30	1	2-1
	ПКЦ13	4	6 2-1
ЦР4-59.14.25-3А (ЦР4А-59.14.25-3)	АЦР-57 (АЦР-57А)	4	2-2
	СЦ30	1	2-1
	ПКЦ14	4	6 2-1

Детали армирования см. выпуск
0-1 данной серии.

ТК Цокольные панели ЦР4-59.14.25-1А; ЦР4А-59.14.25-1; ЦР4-59.14.25-2А; ЦР4А-59.14.25-2; ЦР4-59.14.25-3А; ЦР4А-59.14.25-3

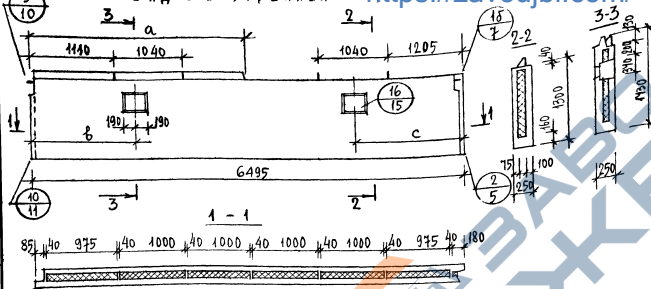
С х е м ы а р м и р о в а н и я

С е р и я
1.147-
Выпуск Арм.
1-1 60

ПОКАЗАТЕЛЬ НА ИЗДЕЛИЕ

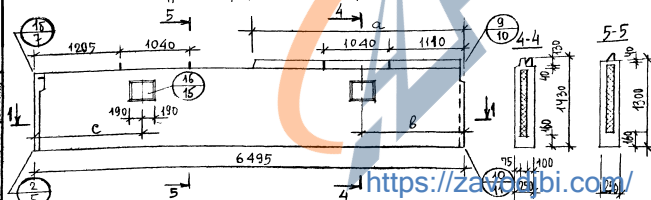
ЦР4-65.14.25-2, ЦР4-65.14.25-3, ЦР4-65.14.25-4

ВИД С ВНУТРЕННЕЙ СТОРОНЫ



ЦР4-65.14.25-2а, ЦР4-65.14.25-3а, ЦР4-65.14.25-4а

ВИД С ВНУТРЕННЕЙ СТОРОНЫ



МАРКА ПАНЕЛИ	ОБЪЕМ м ³			РАСХОД СТАЛИ КР	МАССА ПАНЕЛИ ПРИ УТЕПЛЕНИИ
	БЕТОНА	ФАКТУР САЖА	УТЕПЛИ ТЕЛЯ		
ЦР4-65.14.25-2 ЦР4-65.14.25-2а	1.442	0.125	0.478	67.72	3845 4015
ЦР4-65.14.25-3 ЦР4-65.14.25-3а	1.444	0.125	0.478	67.88	3850 4020
ЦР4-65.14.25-4 ЦР4-65.14.25-4а	1.447	0.125	0.478	68.05	3860 4030

МАРКА ПАНЕЛИ	а (мм)	б (мм)	с (мм)
ЦР4-65.14.25-2 ЦР4-65.14.25-2а	2815	1400	1795
ЦР4-65.14.25-3 ЦР4-65.14.25-3а	3415	1550	1645
ЦР4-65.14.25-4 ЦР4-65.14.25-4а	3415	1700	1495

- 1 ДЕТАЛИ ОПАЛУБКИ СМ. ВЫПУСК О-1 ДАННОЙ СЕРИИ
2. АРМИРОВАНИЕ ПАНЕЛЕЙ СМ. НА ЛИСТЕ 62.

ТК
1975

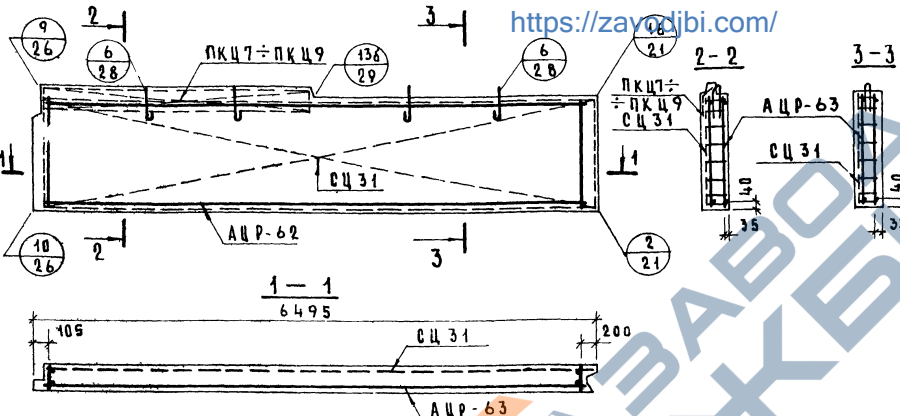
ЦОКОЛЬНЫЕ ПАНЕЛИ ЦР4-65.14.25-2, ЦР4-65.14.25-3; ЦР4-65.14.25-4; ЦР4-65.14.25-2а, ЦР4-65.14.25-3а, ЦР4-65.14.25-4а

СЕРИЯ
1117-3
ЛИСТЫ
1-1 61

ЦР4-65.14.25-2, ЦР4-65.14.25-3, ЦР4-65.14.25-4

СХЕМА АРМИРОВАНИЯ

<https://zavodjbi.com/>

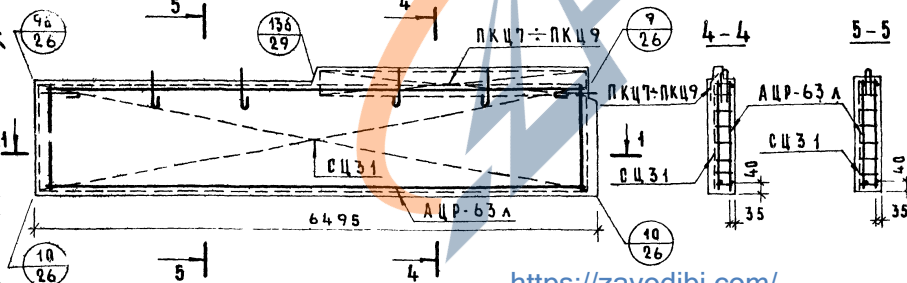


МАРКА ПАНЕЛИ	АРМАТУРНОЕ ИЗДАНИЕ	КОЛ	ЛИСТ	ВЫПУСК
ЦР4-65.14.25-2 (ЦР4Л-65.14.25-2Л)	АЦР-63 (АЦР-63Л)	1	8	2-2
	СЦ31	1	12	2-1
ЦР4-65.14.25-3 (ЦР4Л-65.14.25-3Л)	ПКЦ7	1	6	2-1
	АЦР-63 (АЦР-63Л)	1	8	2-2
ЦР4-65.14.25-4 (ЦР4Л-65.14.25-4Л)	СЦ31	1	12	2-1
	ПКЦ8	1	6	2-1
ЦР4-65.14.25-4 (ЦР4Л-65.14.25-4Л)	АЦР-63 (АЦР-63Л)	1	8	2-2
	СЦ31	1	12	2-1
	ПКЦ9	1	6	2-1

ЦР4Л-65.14.25-2Л, ЦР4Л-65.14.25-3Л, ЦР4Л-65.14.25-4Л

СХЕМА АРМИРОВАНИЯ

<https://zavodjbi.com/>



ДЕТАЛИ АРМИРОВАНИЯ СМ. ВЫПУСК 0-1 ДАННОЙ СЕРИИ

ТК
1975

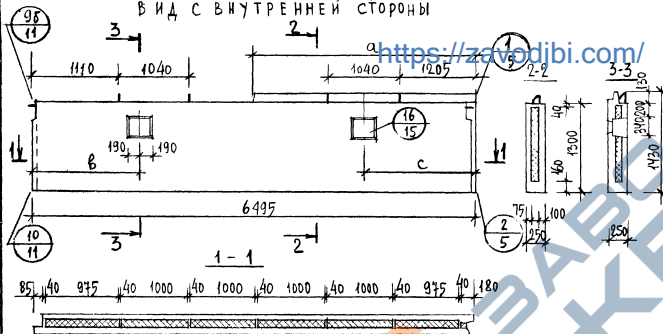
Цокольные панели ЦР4-65.14.25-2Л, ЦР4-65.14.25-3Л, ЦР4-65.14.25-4Л, ЦР4Л-65.14.25-2, ЦР4Л-65.14.25-3, ЦР4Л-65.14.25-4

СХЕМЫ АРМИРОВАНИЯ

СЕРИЯ
1.147-
ВЫПУСК ЛИСТ
1-1 62

ЦР4-65.14.25-2а, ЦР4-65.14.25-3а, ЦР4-65.14.25-4а

ВИД С ВНУТРЕННЕЙ СТОРОНЫ

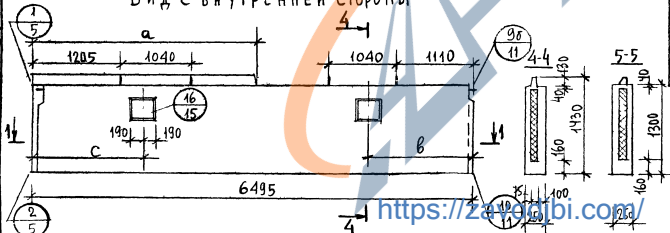


ПОКАЗАТЕЛИ НА ИЗДЕЛИЕ

МАРКА ПАНЕЛИ	ОБЪЕМ м ³			РАСХОД СТАЛИ КР	МАССА ПАНЕЛИ ПРИ УТЕ ПЛАНЕТАХ
	БЕТОНА	ФАКТУР СЛОЯ	УТЕПАН ТЕЛЯ		
ЦР4-65.14.25-2а	1.443	0.125	0.478	67.83	8845
ЦР4а-65.14.25-2					4016
ЦР4-65.14.25-3а	1.447	0.125	0.478	68.00	3855
ЦР4а-65.14.25-3					4026
ЦР4-65.14.25-4а	1.450	0.125	0.478	68.16	3865
ЦР4а-65.14.25-4					4036

ЦР4а-65.14.25-2, ЦР4а-65.14.25-3, ЦР4а-65.14.25-4

ВИД С ВНУТРЕННЕЙ СТОРОНЫ



МАРКА ПАНЕЛИ	а (мм)	в (мм)	с (мм)
ЦР4-65.14.25-2а	2995	1700	1495
ЦР4а-65.14.25-2			
ЦР4-65.14.25-3а	3295	1550	1645
ЦР4а-65.14.25-3			
ЦР4-65.14.25-4а	3595	1400	1795
ЦР4а-65.14.25-4			

- 1 ДЕТАЛИ ОПЛУБКИ СМ ВЫПУСК О-1 ДАННОЙ СЕРИИ.
- 2 АРМИРОВАНИЕ ПАНЕЛЕЙ СМ. НА ЛИСТЕ 64

ТК
1975

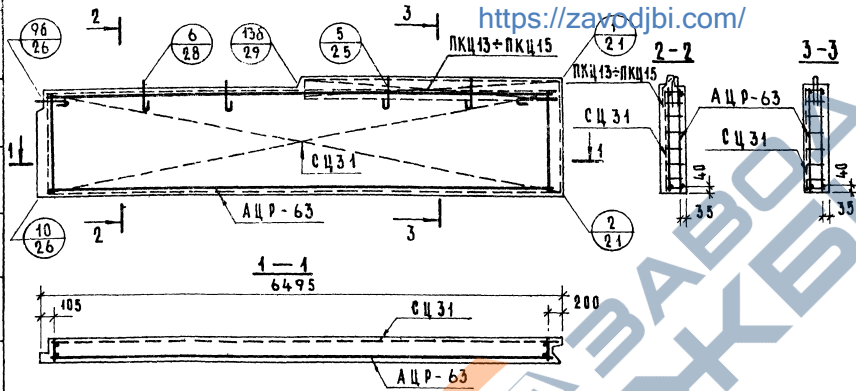
ШКОЛЬНЫЕ ПАНЕЛИ ЦР4-65.14.25-2а, ЦР4-65.14.25-3а, ЦР4-65.14.25-4а, ЦР4а-65.14.25-2, ЦР4а-65.14.25-3, ЦР4а-65.14.25-4

СЕРИЯ
1.147-9
ИЗДЕЛИЕ ЛИСТ
1-1 63

ЦР4-65.14.25-2А; ЦР4-65.14.25-3А; ЦР4-65.14.25-4А

С х е м а а р м и р о в а н и я

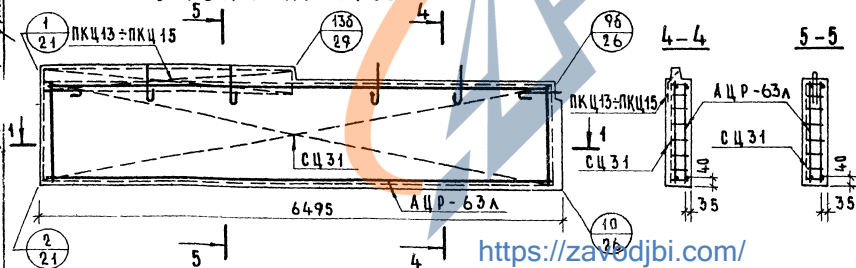
<https://zavodjbi.com/>



ЦР4А-65.14.25-2; ЦР4А-65.14.25-3; ЦР4А-65.14.25-4

С х е м а а р м и р о в а н и я

<https://zavodjbi.com/>



МАРКА ПАНЕЛИ	АРМАТУРНОЕ ИЗДАНИЕ	КОЛ.	ЛИСТ	ВЫПУСК
ЦР4-65.14.25-2А (ЦР4А-65.14.25-2)	АЦР-63 (АЦР-63А)	1	8	2-2
	СЦ31	1	12	2-1
	ПКЦ13	1	6	2-1
ЦР4-65.14.25-3А (ЦР4А-65.14.25-3)	АЦР-63 (АЦР-63А)	1	8	2-2
	СЦ31	1	12	2-1
	ПКЦ14	1	6	2-1
ЦР4-65.14.25-4А (ЦР4А-65.14.25-4)	АЦР-63 (АЦР-63А)	1	8	2-2
	СЦ31	1	12	2-1
	ПКЦ15	1	6	2-1

Д е т а л и а р м и р о в а н и я с м. выпуск 0-1 данной серии.

ТК
1975

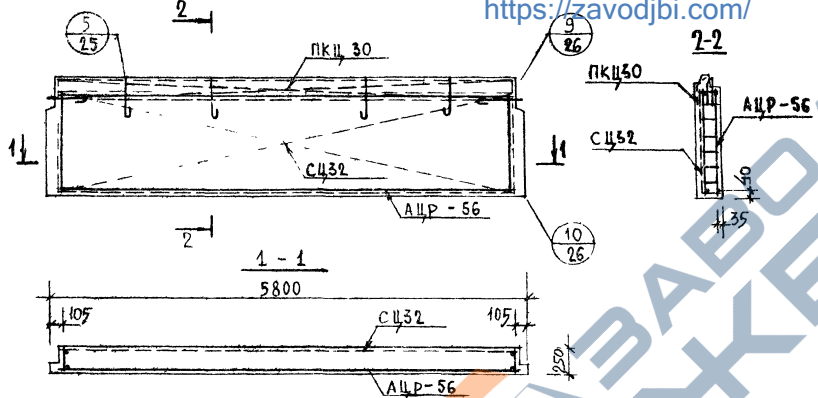
Цокольные панели ЦР4-65.14.25-2А, ЦР4-65.14.25-3А, ЦР4-65.14.25-4А; ЦР4А-65.14.25-2, ЦР4А-65.14.25-3, ЦР4А-65.14.25-4

С х е м ы а р м и р о в а н и я

с е р и я
1.117-
ВЫПУСК ЛИСТ
1-1 64

ЦР5-58.14.25
СХЕМА АРМИРОВАНИЯ

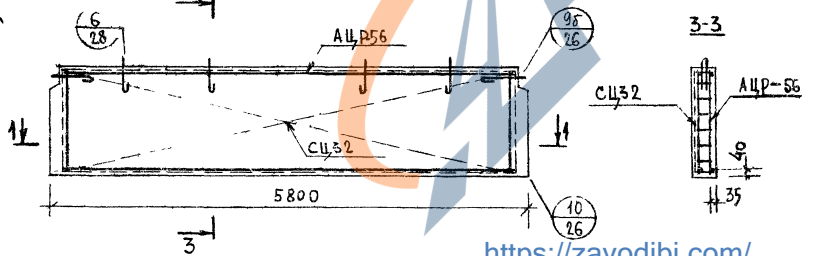
<https://zavodjbi.com/>



МАРКА ПАНЕЛИ	АРМАТУРНОЕ ИЗДЕЛИЕ	КОЛ.	ЛИСТ	ВЫПУСК
ЦР5-58.14.25	АЦР-56	4	3	2-2
	СЦ 32	4	12	2-1
	ПКЦ 30	4	8	2-1
ЦР5-58.13.25	АЦР-56	4	3	2-2
	СЦ 32	4	12	2-1
		1		

ЦР5-58.13.25
СХЕМА АРМИРОВАНИЯ

<https://zavodjbi.com/>



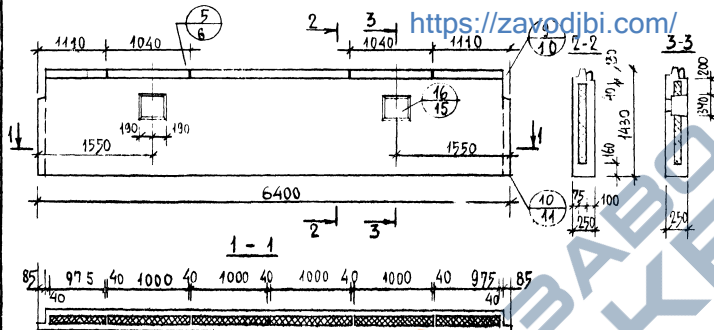
ДЕТАЛИ АРМИРОВАНИЯ СМ.
ВЫПУСК 0-1 ДАННОЙ СЕРИИ

ТК
1975

ЦОКОЛЬНЫЕ ПАНЕЛИ ЦР5-58.14.25, ЦР5-58.13.25. СХЕМЫ АРМИРОВАНИЯ

СЕРИЯ
1.117-
ЛИСТ № 1-1
66

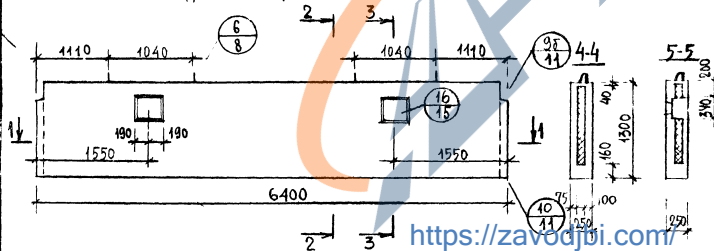
ЦР5-64.14.25
ВИД С ВНУТРЕННЕЙ СТОРОНЫ



ПОКАЗАТЕЛИ НА ИЗДЕЛИЕ

МАРКА ПАНЕЛИ	ОБЪЕМ М ³		РАСХОД СТАЛИ КР	МАССА ПАНЕЛИ ПРИ УТЕПЛЕНИИ	
	БЕТОНА	ФАКТОР УТЕПЛИТЕЛЯ		У=40	У=400
ЦР5-64.14.25	1,456	0,120	0,427	68,78	3365
ЦР5-64.13.25	1,398	0,120	0,427	65,34	3140

ЦР5-64.13.25
ВИД С ВНУТРЕННЕЙ СТОРОНЫ



1. ДЕТАЛИ ОПАЛУШКИ ОМ. ВЫПУСК 0-1 ДАННОЙ СЕРИИ
2. АРМИРОВАНИЕ ПАНЕЛЕЙ ОМ. НА ЛИСТЕ 68

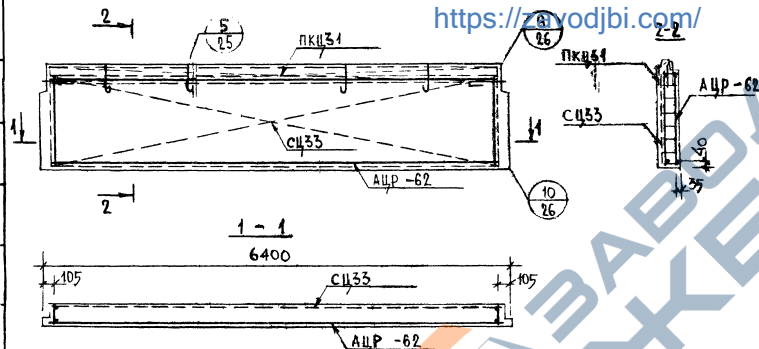
ТК
1975

ЦОКОЛЬНЫЕ ПАНЕЛИ ЦР5-64.14.25, ЦР5-64.13.25

СЕРИЯ
1117-9
Лист
1-1 67

ЦР5-64.14.25
СХЕМА АРМИРОВАНИЯ

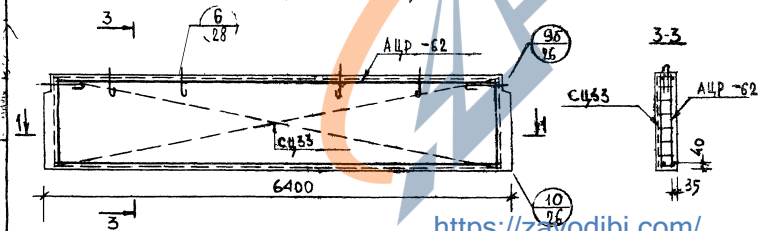
<https://zavodjbi.com/>



МАРКА ПАНЕЛИ	АРМАТУРНОЕ ИЗДАНИЕ	КОЛ.	АМСТ	ВЫПУСК
ЦР5-64.14.25	АЦР-62	1	4	2-2
	СЦ33	1	12	2-1
	ПКЦ31	1	8	2-1
ЦР5-64.13.25	АЦР-62	1	4	2-2
	СЦ33	1	12	2-1

ЦР5-64.13.25
СХЕМА АРМИРОВАНИЯ

<https://zavodjbi.com/>



ДЕТАЛИ АРМИРОВАНИЯ СМ. ВЫПУСК 0-1 ДАННОЙ СЕРИИ

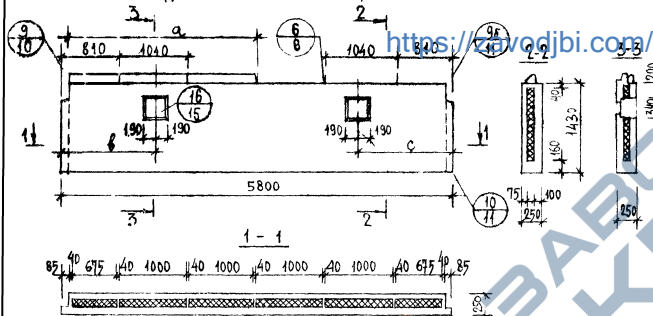
ТК
1975

ЦОКОЛЬНЫЕ ПАНЕЛИ ЦР5-64.14.25, ЦР5-64.13.25. СХЕМЫ АРМИРОВАНИЯ

СЕРИЯ
1.11-9
1-1
62

ЦР5-58.14.25-1; ЦР5-58.14.25-2; ЦР5-58.14.25-3

ВИД С ВНУТРЕННЕЙ СТОРОНЫ

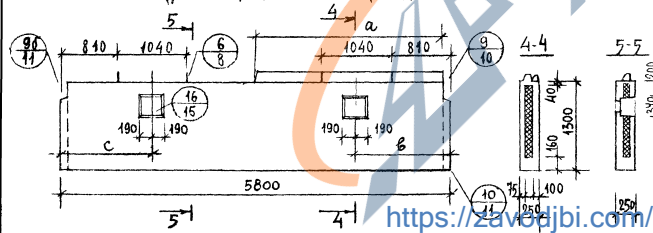


ПОКАЗАТЕЛИ НА ИЗДЕЛИЕ

МАРКА ПАНЕЛИ	ОБЪЕМ М ³			РАСХОД СТАЛИ КР	МАССА ПАНЕЛИ ПРИ УТЕПЛЕНИИ	
	БЕТОНА	ФАКТУР СЛОЯ	УТЕПЛЯ ТЕЛЯ		$\lambda=40$	$\lambda=400$
ЦР5-58.14.25-1	1.283	0.410	0.427	64.43	3420	3570
ЦР5-58.14.25-1а						
ЦР5-58.14.25-2	1.286	0.410	0.427	64.58	3425	3575
ЦР5-58.14.25-2а						
ЦР5-58.14.25-3	1.288	0.410	0.427	64.74	3430	3580
ЦР5-58.14.25-3а						

ЦР5-58.14.25-1а; ЦР5-58.14.25-2а; ЦР5-58.14.25-3а

ВИД С ВНУТРЕННЕЙ СТОРОНЫ



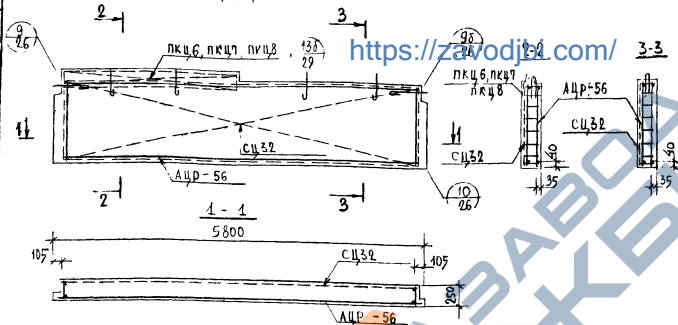
МАРКА ПАНЕЛИ	а (мм)	б (мм)	с (мм)
ЦР5-58.14.25-1	2515	1250	1550
ЦР5-58.14.25-1а			
ЦР5-58.14.25-2	2815	1400	1400
ЦР5-58.14.25-2а			
ЦР5-58.14.25-3	3715	1550	1250
ЦР5-58.14.25-3а			

1. ДЕТАЛИ ОПАЛУЧКИ СМ. ВЫПУСК 0-1 ДАННОЙ СЕРИИ.
2. АРМИРОВАНИЕ ПАНЕЛЕЙ СМ. НА ЛИСТЕ 70

ТК 1975	ЦОКОЛЬНЫЕ ПАНЕЛИ ЦР5-58.14.25-1; ЦР5-58.14.25-2; ЦР5-58.14.25-3; ЦР5-58.14.25-1а; ЦР5-58.14.25-2а; ЦР5-58.14.25-3а	СЕРИЯ 1117-9 ВЫПУСК ЛИСТ 1-1 69
------------	--	--

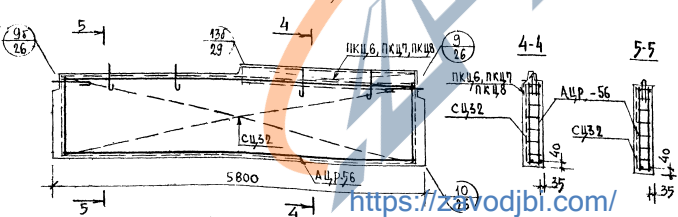
ЦР5-58.14.25-1, ЦР5-58.14.25-2, ЦР5-58.14.25-3

СХЕМА АРМИРОВАНИЯ



ЦР5-58.14.25-1а, ЦР5-58.14.25-2а, ЦР5-58.14.25-3а

СХЕМА АРМИРОВАНИЯ



МАРКА ПАНЕЛИ	АРМАТУРНОЕ ИЗДЕЛИЕ	КОЛ.	ЛИСТ	ВЫПУСК
ЦР5-58.14.25-1	АЦР56	1	3	2-2
	СЦ32	1	12	2-1
ЦР5-58.14.25-1а	ПКЦ6	1	6	
ЦР5-58.14.25-2	АЦР56	1	3	2-2
	СЦ32	1	12	2-1
ЦР5-58.14.25-2а	ПКЦ7	1	6	
ЦР5-58.14.25-3	АЦР56	1	3	2-2
	СЦ32	1	12	2-1
ЦР5-58.14.25-3а	ПКЦ8	1	6	

ДЕТАЛИ АРМИРОВАНИЯ см. ВЫПУСК 0-1 ДАННОЙ СЕРИИ

ЦНИИЖИЛИЩА
РК. ГРАЖДАНСКОЕ СТРОИТЕЛЬСТВО
С. И. ДИВОВ

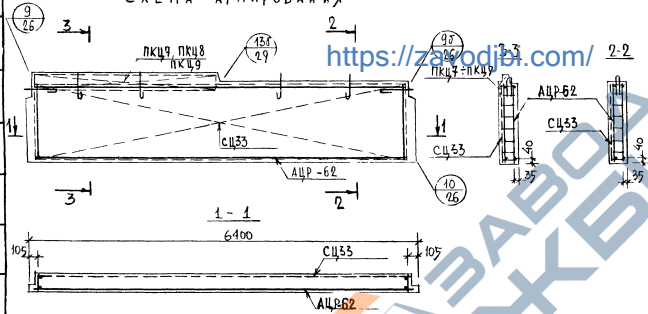
ТК
1975

ЦОКОЛЬНЫЕ ПАНЕЛИ ЦР5-58.14.25-1, ЦР5-58.14.25-2, ЦР5-58.14.25-3, ЦР5-58.14.25-1а, ЦР5-58.14.25-2а, ЦР5-58.14.25-3а
СХЕМЫ АРМИРОВАНИЯ

СЕРИЯ
1.117-9
ЛИСТЫ
4-1 70

ЦР5-64.14.25-2, ЦР5-64.14.25-3, ЦР5-64.14.25-4

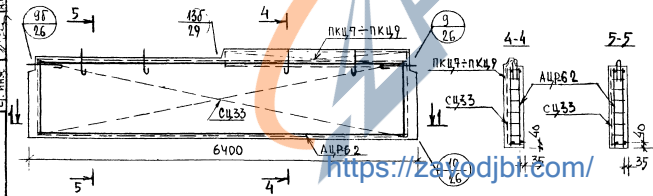
СХЕМА АРМИРОВАНИЯ



МАРКА ПАНЕЛИ	АРМАТУРНОЕ ИЗДЕЛИЕ	КОЛ.	ЛИСТ	ВЫПУСК
ЦР5-64.14.25-2	АЦР-62	1	4	2-2
	СЦ33	1	12	2-1
ЦР5-64.14.25-2а	ПКЦ7	1	6	
ЦР5-64.14.25-3	АЦР-62	1	4	2-2
	СЦ33	1	12	2-1
ЦР5-64.14.25-3а	ПКЦ8	1	6	
ЦР5-64.14.25-4	АЦР-62	1	4	2-2
	СЦ33	1	12	2-1
ЦР5-64.14.25-4а	ПКЦ9	1	6	

ЦР5-64.14.25-2а, ЦР5-64.14.25-3а, ЦР5-64.14.25-4а

СХЕМА АРМИРОВАНИЯ



ДЕТАЛИ АРМИРОВАНИЯ СМ. ВЫПУСК 0-1 ДАННОЙ СЕРИИ

TK 1975	ЦОКОЛЬНЫЕ ПАНЕЛИ ЦР5-64.14.25-2, ЦР5-64.14.25-3, ЦР5-64.14.25-4, ЦР5-64.14.25-2а, ЦР5-64.14.25-3а, ЦР5-64.14.25-4а
	СХЕМА АРМИРОВАНИЯ

СЕРИЯ 1.119-9
ЛИСТ 1-1
72

БЭАНВН

78

МАРКА ПАВВАН	МАРКА АРМАТУРНОГО БЛОКА	ГОСТ КЛАСС ИЛИ МАРКА СТАЛИ	5784-61						6727-53		380-14	ПОКАЗАТЕЛИ РАСХОДА СТАЛИ (кг)						И АУСТА	
			А-III			А-I			В-I		В.Ст3пс6	НА ПАНЕЛЬ			НА 1 м ² ПАНЕЛИ НЕТТО				
			φ6	φ8	φ12	φ14	φ10	φ12	φ14	φ4	φ5	-50x6	АРМАТ. ИЗДРА.	ЗАКА. ДЕТ.	ВСЕГО	АРМАТ. ИЗДРА.	ЗАКА. ДЕТ.		ВСЕГО
ЦР1-27.14.25	АЦР-25	Длина, м	18.17		9.62		2.16	1.96	94.50	10.32	0.06								9.10
		Масса, кг	4.03		8.54		1.34	1.74	6.34	1.60	0.14	22.85	1.88	24.73	6.70	0.51	7.21		
ЦР1-30.14.25	АЦР-28	Длина, м		20.05	10.82		2.16	1.96	81.92	10.32	0.06								11.12
		Масса, кг		7.92	9.61		1.34	1.74	8.11	1.60	0.14	28.58	1.88	30.46	6.90	0.46	7.36		
ЦР1-33.14.25	АЦР-31	Длина, м		22.14	5.84	6.18		4.38	89.06	18.78	0.06								13.14
		Масса, кг		8.75	5.19	7.47		3.90	8.83	2.91	0.14	35.31	1.88	37.19	7.71	0.41	8.12		
ЦР1-36.14.25	АЦР-34	Длина, м		23.92	6.44	6.78		4.38	93.03	19.22	0.06								15.16
		Масса, кг		9.45	5.71	8.19		3.90	9.22	2.98	0.14	37.71	1.88	39.59	7.54	0.38	7.92		
ЦР1-60.14.25	АЦР-58	Длина, м		39.40	11.24	11.58		6.80	157.50	24.44	0.06								17.18
		Масса, кг		15.56	9.98	13.99		6.06	15.59	3.75	0.14	63.22	1.88	65.10	1.62	0.23	7.85		
ЦР1-66.14.25	АЦР-64	Длина, м		43.27	12.44	12.78		6.80	172.30	25.10	0.06								21.22
		Масса, кг		17.09	11.05	15.44		6.06	17.05	3.88	0.14	68.83	1.88	70.71	1.51	0.21	7.72		
ЦР1-27.13.25	АЦР-25	Длина, м	18.17		9.62		2.16	1.96	59.32	10.32	0.06								9.10
		Масса, кг	4.03		8.54		1.34	1.74	5.87	1.60	0.14	21.38	1.88	23.26	6.36	0.56	6.92		
ЦР1-30.13.25	АЦР-28	Длина, м		20.05	10.82		2.16	1.96	65.48	10.32	0.06								11.12
		Масса, кг		7.92	9.61		1.34	1.74	6.48	1.60	0.14	26.95	1.88	28.83	6.93	0.48	7.51		
ЦР1-33.13.25	АЦР-31	Длина, м		22.14	5.84	6.18		4.38	70.97	18.78	0.06								13.14
		Масса, кг		8.75	5.19	7.47		3.90	7.03	2.91	0.14	33.51	1.88	35.39	8.06	0.45	8.51		
ЦР1-36.13.25	АЦР-34	Длина, м		23.92	6.44	6.78		4.38	73.29	19.22	0.06								15.16
		Масса, кг		9.45	5.71	8.19		3.90	7.26	2.98	0.14	35.75	1.88	37.63	7.88	0.42	8.30		

О.А.М.И.Е.Р.
И.О.Ф.И.К.Е.В.
И.А.В.А.Р.С.К.А.
И.Л.И.Т.В.И.Н.
И.М.А.Т.Р.И.Ц.
И.С.Т.Р.У.К.Т.
И.Д.О.К.У.М.Е.Н.Т.
И.С.И.М.У.Л.А.
И.Ж.И.Т.Ц.А.
И.М.О.Д.У.Л.А.
И.С.Т.Р.У.К.Т.
И.Д.О.К.У.М.Е.Н.Т.
И.С.И.М.У.Л.А.

<https://zavodjbi.com>

ТК
1975

Ведомость расхода стали на панель

СЕРИЯ
1.117-9
ВЫПУСК ЛИС
1-1 73

МАРКА ПАНЕЛИ	МАРКА АРМАТУРНОГО БЛОКА	ГОСТ КЛАСС ИЛИ МАРКА СТАЛИ	5781-61						6727-53			380-71			ПОКАЗАТЕЛИ РАСХОДА СТАЛИ (кг)			n	ИСТА
			А-Ш			А-Г			В-Г			В.СТЗ псб			НА ПАНЕЛЬ				
			φ6	φ8	φ12	φ14	φ10	φ12	φ14	φ4	φ5	-50x6	АРМАТ. ИЗБРА.	ЗАКА. ДЕТ.	ВСЕГО	АРМАТ. ИЗБРА.	ЗАКА. ДЕТ.		
ЦР1-6013.25	АЦР-58	Длина, м	39.40	11.24	11.58		6.80		124.56	24.44	0.06								17.18
		Масса, кг	15.56	9.98	13.99		6.06		12.33	3.78	0.14			56.52	1.88	58.40	7.39	0.25	76.4
ЦР1-6613.25	АЦР-64	Длина, м	43.27	12.44	12.78		6.80		136.06	25.10	0.06								21.22
		Масса, кг	17.09	11.05	15.44		6.06		13.46	3.88	0.14			63.24	1.88	67.12	7.75	0.22	79.7
ЦР1-6014.25-1	АЦР-58	Длина, м	39.40	11.24	11.58		6.80		139.35	24.44	0.06								19.20
ЦР1-60.14.25-1А		Масса, кг	15.56	9.98	13.99		6.06		13.80	3.78	0.14			57.99	1.88	59.87	7.24	0.24	
ЦР1-60.14.25-2	АЦР-58	Длина, м	39.40	11.24	11.58		6.80		141.00	24.44	0.06								"
ЦР1-60.14.25-2А		Масса, кг	15.56	9.98	13.99		6.06		13.96	3.78	0.14			58.15	1.88	60.03	7.22	0.23	
ЦР1-60.14.25-3	АЦР-58	Длина, м	39.40	11.24	11.58		6.80		142.65	24.44	0.06								"
ЦР1-60.14.25-3А		Масса, кг	15.56	9.98	13.99		6.06		14.13	3.78	0.14			58.32	1.88	60.20	7.20	0.23	
ЦР1-66.14.25-2	АЦР-64	Длина, м	43.27	12.44	12.78		6.80		152.52	25.10	0.06								23.24
ЦР1-66.14.25-2А		Масса, кг	17.09	11.05	15.44		6.06		15.09	3.88	0.14			66.87	1.88	68.75	7.59	0.21	
ЦР1-66.14.25-3	АЦР-64	Длина, м	43.27	12.44	12.78		6.80		154.15	25.10	0.06								"
ЦР1-66.14.25-3А		Масса, кг	17.09	11.05	15.44		6.06		15.26	3.88	0.14			67.04	1.88	68.92	7.59	0.21	
ЦР1-66.14.25-4	АЦР-64	Длина, м	43.27	12.44	12.78		6.80		155.80	25.10	0.06								"
ЦР1-66.14.25-4А		Масса, кг	17.09	11.05	15.44		6.06		15.42	3.88	0.14			67.20	1.88	69.08	7.58	0.21	
ЦР2-30.14.25	АЦР-25	Длина, м	18.17		9.62		2.16	1.96	82.30	15.32	0.06								25.26
ЦР2А-30.14.25		Масса, кг	4.03		8.54		1.34	1.74	8.15	2.37	0.14			24.43	1.88	26.31	5.77	0.45	
ЦР2-33.14.25	АЦР-28	Длина, м	20.05		10.82		2.16	1.96	90.10	15.32	0.06								27.28
ЦР2А-33.14.25		Масса, кг	7.92		10.61		1.34	1.74	8.92	2.37	0.14			30.16	1.88	32.04	6.50	0.40	

ПРОВЕРИЛ
 ВУК ГРУППА
 ЖИЛИЩА
 ДИЛАНСКАЯ
 ДИЛАНСКАЯ

ТК
1975

ВЕДОМОСТЬ РАСХОДА СТАЛИ НА ПАНЕЛЬ

ВЕРИЯ
1.1.7-9
ВЫПУСК
1-1
ЛИСТ
74

МАРКА ПАНЕЛИ	МАРКА АРМАТУРНОГО БЛОКА	ГОСТ КЛАСС ИЛИ МАРКА СТАЛИ	5781-61						6727-53		380-71			ПОКАЗАТЕЛИ РАСХОДА СТАЛИ (Кг)						И МЕТА
			А-III			А-Т			В-1		ВСт.3пс6			НА ПАНЕЛЬ			НА ПАНЕЛЬ ИТО			
			Диаметр профиля	φ6	φ8	φ12	φ14	φ10	φ12	φ14	φ4	φ5	-50×6	Армат. изделия	Закл. дет.	Всего	Армат. изделия	Закл. дет.	Всего	
ЦР2-6314.25-1 ЦР2А-6314.25-1А	АЦР-58	Длина, м	39.40	11.24	11.58		6.80	14.753	29.44	0.06										37,38
Масса, кг			15.56	9.98	13.99		6.06	14.60	4.55	0.14	63.00	1.88	64.88	7.50	0.22	7.72				
ЦР2-6314.25-2 ЦР2А-6314.25-2А	АЦР-58	Длина, м	39.40	11.24	11.58		6.80	14.918	29.44	0.06										"
Масса, кг			15.56	9.98	13.99		6.06	14.77	4.55	0.14	63.17	1.88	65.05	7.50	0.22	7.72				
ЦР2-6314.25-3 ЦР2А-6314.25-3А	АЦР-58	Длина, м	39.40	11.24	11.58		6.80	150.83	29.44	0.06										"
Масса, кг			15.56	9.98	13.99		6.06	14.93	4.55	0.14	63.33	1.88	65.21	7.47	0.22	7.69				
ЦР2-6914.25-2 ЦР2А-6914.25-2А	АЦР-64	Длина, м	43.27	12.44	12.78		6.80	160.68	31.10	0.06										41,42
Масса, кг			17.09	11.05	15.44		6.06	15.91	4.65	0.14	68.46	1.88	70.34	7.45	0.20	7.65				
ЦР2-6914.25-3 ЦР2А-6914.25-3А	АЦР-64	Длина, м	43.27	12.44	12.78		6.80	162.23	31.10	0.06										"
Масса, кг			17.09	11.05	15.44		6.06	16.07	4.65	0.14	68.62	1.88	70.50	7.42	0.20	7.62				
ЦР2-6914.25-4 ЦР2А-6914.25-4А	АЦР-64	Длина, м	43.27	12.44	12.78		6.80	163.98	31.10	0.06										"
Масса, кг			17.09	11.05	15.44		6.06	16.23	4.65	0.14	68.78	1.88	70.66	7.42	0.20	7.62				
ЦР2-6314.25-1А ЦР2А-6314.25-1	АЦР-58	Длина, м	39.40	11.24	11.58		6.80	145.88	29.44	0.06										39,40
Масса, кг			15.56	9.98	13.99		6.06	14.44	4.55	0.14	62.84	1.88	64.72	7.51	0.22	7.73				
ЦР2-6314.25-2А ЦР2А-6314.25-2	АЦР-58	Длина, м	39.40	11.24	11.58		6.80	147.53	29.44	0.06										"
Масса, кг			15.56	9.98	13.99		6.06	14.60	4.55	0.14	63.0	1.88	64.88	7.50	0.22	7.72				
ЦР2-6314.25-3А ЦР2А-6314.25-3	АЦР-58	Длина, м	39.40	11.24	11.58		6.80	149.18	29.44	0.06										"
Масса, кг			15.56	9.98	13.99		6.06	14.77	4.55	0.14	63.17	1.88	65.05	7.49	0.22	7.71				
ЦР2-6914.25-2А ЦР2А-6914.25-2	АЦР-64	Длина, м	43.27	12.44	12.78		6.80	159.03	31.10	0.06										43,44
Масса, кг			17.09	11.05	15.44		6.06	15.74	4.65	0.14	68.29	1.88	70.17	7.45	0.21	7.66				

ТК

1975

БЕДУМНОСТЬ РАСХОДА СТАЛИ НА ПАНЕЛЬ

СЕРИЯ

4.117-9

ВЫПУСК

ЛИСТ

1-1 76

		ГОСТ 5781-61										6727-53		380-71	ПОКАЗАТЕЛИ РАСХОДА СТАЛИ (КГ)						83			
МАРКА ПАНЕЛИ	МАРКА АРМАТУРНОГО БЛОКА	КЛАСС ИЛИ МАРКА СТАЛИ	А-III					А-Т		В-Т		В.С.Т. по 6	НА ПАНЕЛЬ			НА 1 М ² ПАНЕЛИ			И					
			ДИАМЕТР ПРОФИЛЬ	φ6	φ8	φ12	φ14	φ10	φ12	φ14	φ4		φ5	-50x6	АРМАТ. ИЗДЕЛ.	ЗАКА. Д.Р.	ВСЕГО	АРМАТ. ИЗДЕЛ.		ЗАКА. Д.Р.	ВСЕГО	АКСТА		
ЦР4-32.13.25	АЦР-30	ДЛИНА, М		20.64	5.84	6.01		4.38		68.72	18.78	0.06												
ЦР4Л-32.13.25	АЦР-30Л	МАССА, КГ		8.15	5.19	7.26		3.90		6.80	2.91	0.14	32.47	1.88	34.35	8.02	0.47	8.49					49.50	
ЦР4-35.13.25	АЦР-33	ДЛИНА, М		22.63	6.44	6.61		4.38		80.53	19.22	0.06												
ЦР4Л-35.13.25	АЦР-33Л	МАССА, КГ		8.94	5.71	7.98		3.90		7.96	2.98	0.14	35.73	1.88	37.61	8.09	0.43	8.52						51.52
ЦР4-59.13.25	АЦР-57	ДЛИНА, М		38.11	11.24	11.41		6.80		122.51	24.44	0.06												
ЦР4Л-59.13.25	АЦР-57Л	МАССА, КГ		15.05	9.98	13.78		6.06		12.11	3.78	0.14	59.02	1.88	60.90	7.96	0.25	8.21						53.54
ЦР4-65.13.25	АЦР-63	ДЛИНА, М		41.98	12.44	12.61		6.80		134.05	25.10	0.06												
ЦР4Л-65.13.25	АЦР-63Л	МАССА, КГ		16.58	11.05	15.22		6.06		13.27	3.88	0.14	64.32	1.88	66.20	7.84	0.23	8.07						55.56
ЦР4-59.14.25-1	АЦР-57	ДЛИНА, М		38.11	11.24	11.41		6.80		136.24	24.44	0.06												
ЦР4Л-59.14.25-1Л	АЦР-57Л	МАССА, КГ		15.05	9.98	13.78		6.06		13.48	3.78	0.14	60.39	1.88	62.27	7.80	0.24	8.04						57.58
ЦР4-59.14.25-2	АЦР-57	ДЛИНА, М		38.11	11.24	11.41		6.80		137.89	24.44	0.06												
ЦР4Л-59.14.25-2Л	АЦР-57Л	МАССА, КГ		15.05	9.98	13.78		6.06		13.63	3.78	0.14	60.54	1.88	62.42	7.76	0.24	8.00						"
ЦР4-59.14.25-3	АЦР-57	ДЛИНА, М		38.11	11.24	11.41		6.80		139.54	24.44	0.06												
ЦР4Л-59.14.25-3Л	АЦР-57Л	МАССА, КГ		15.05	9.98	13.78		6.06		13.79	3.78	0.14	60.70	1.88	62.58	7.76	0.24	8.00						"
ЦР4-65.14.25-2	АЦР-63	ДЛИНА, М		41.98	12.44	12.61		6.80		149.43	25.10	0.06												
ЦР4Л-65.14.25-2Л	АЦР-63Л	МАССА, КГ		16.58	11.05	15.22		6.06		14.79	3.88	0.14	65.84	1.88	67.72	7.68	0.22	7.90						61.62
ЦР4-65.14.25-3	АЦР-63	ДЛИНА, М		41.98	12.44	12.61		6.80		151.08	25.10	0.06												
ЦР4Л-65.14.25-3Л	АЦР-63Л	МАССА, КГ		16.58	11.05	15.22		6.06		14.95	3.88	0.14	66.00	1.88	67.88	7.67	0.22	7.89						"
ЦР4-65.14.25-4	АЦР-63	ДЛИНА, М		41.98	12.44	12.61		6.80		152.73	25.10	0.06												
ЦР4Л-65.14.25-4Л	АЦР-63Л	МАССА, КГ		16.58	11.05	15.22		6.06		15.12	3.88	0.14	66.17	1.88	68.05	7.67	0.22	7.89						"

СЕРВИСНО-ПРОЕКТИРОВАТЕЛЬСКИЙ ЦЕНТР "СЕРВИС"

ТК
 1975

ВЕДОМОСТЬ РАСХОДА СТАЛИ НА ПАНЕЛЬ

СЕРВИС
 1117-9
 ВЫПУСК ЛИСТ
 1-1 78

МАРКА ПАНЕЛИ	МАРКА АРМАТУРНОГО БЛОКА	ГОСТ КЛАСС ИЛИ МАРКА СТАЛИ	5781-61						6727-53		380-11	ПОКАЗАТЕЛИ РАСХОДА СТАЛИ (КГ)						N АНСТА	
			А-III			А-Т			В-1		ВСтЗПСБ	НА ПАНЕЛЬ			НА 1 м ² ПАНЕЛИ НЕТТО				
			ДИАМЕТР ПРОФИЛЬ	φ 6	φ 8	φ 12	φ 14	φ 10	φ 12	φ 14	φ 4	φ 5	-50×6	АРМАТ. ИЗДЕЛ	ЗАКА. ДЕТ.	ВСЕГО	АРМАТ. ИЗДЕЛ		ЗАКА. ДЕТ.
ЦР5-58.14.25-1	АЦР-56	ДЛИНА, М		37.41	11.24	11.24		6.80		13.276	24.22	0.06							69.70
ЦР5-58.14.25-1А		МАССА, КГ		14.78	9.98	13.58		6.06		13.14	3.75	0.14		59.55	1.88	61.43	7.69	0.24	
ЦР5-58.14.25-2	АЦР-56	ДЛИНА, М		37.41	11.24	11.24		6.80		13.441	24.22	0.06							"
ЦР5-58.14.25-2А		МАССА, КГ		14.78	9.98	13.58		6.06		13.29	3.75	0.14		59.70	1.88	61.58	7.70	0.24	
ЦР5-58.14.25-3	АЦР-56	ДЛИНА, М		37.41	11.24	11.24		6.80		13.06	24.22	0.06							"
ЦР5-58.14.25-3А		МАССА, КГ		14.78	9.98	13.58		6.06		13.45	3.75	0.14		59.86	1.88	61.74	7.65	0.24	
ЦР5-64.14.25-2	АЦР-62	ДЛИНА, М		41.28	12.44	12.44		6.80		14.605	24.88	0.06							71.72
ЦР5-64.14.25-2А		МАССА, КГ		16.31	11.05	15.03		6.06		14.45	3.85	0.14		65.01	1.88	66.89	7.66	0.22	
ЦР5-64.14.25-3	АЦР-62	ДЛИНА, М		41.28	12.44	12.44		6.80		14.710	24.88	0.06							"
ЦР5-64.14.25-3А		МАССА, КГ		16.31	11.05	15.03		6.06		14.61	3.85	0.14		65.17	1.88	67.05	7.66	0.22	
ЦР5-64.14.25-4	АЦР-62	ДЛИНА, М		41.28	12.44	12.44		6.80		14.934	24.88	0.06							"
ЦР5-64.14.25-4А		МАССА, КГ		16.31	11.05	15.03		6.06		14.78	3.85	0.14		65.34	1.88	67.22	7.65	0.22	
		ДЛИНА, М																	
		МАССА, КГ																	
		ДЛИНА, М																	
		МАССА, КГ																	
		ДЛИНА, М																	
		МАССА, КГ																	

ТК
1975

В е д о м о с т ь Р А С Х О Д А С Т А Л И Н А П А Н Е Л ь

С Е Р И Я
1.117-9
ВЫПУСК
1-4 80