

**ГОСУДАРСТВЕННЫЙ КОМИТЕТ
ПО ГРАЖДАНСКОМУ СТРОИТЕЛЬСТВУ И АРХИТЕКТУРЕ
ПРИ ГОССТРОЕ СССР**

Типовые конструкции и детали зданий и сооружений

**Индустриальные строительные изделия для гражданского
строительства**

РАБОЧИЕ ЧЕРТЕЖИ

Серия ИИ-03-02

ЖЕЛЕЗОБЕТОННЫЕ ИЗДЕЛИЯ

А Л Ь Б О М № 115

**Предварительно напряженные панели перекрытий
длиной 626 см с круглыми пустотами, армирован-
ные стержневой термически упрочненной сталью
класса Ат-у**

(метод натяжения—электротермический)

10135

Центральный институт типовых проектов

Москва

**ГОСУДАРСТВЕННЫЙ КОМИТЕТ
ПО ГРАЖДАНСКОМУ СТРОИТЕЛЬСТВУ И АРХИТЕКТУРЕ
ПРИ ГОССТРОЕ СССР**

Типовые конструкции и детали зданий и сооружений

**Индустриальные строительные изделия для гражданского
строительства**

РАБОЧИЕ ЧЕРТЕЖИ

Серия ИИ-03-02

ЖЕЛЕЗОБЕТОННЫЕ ИЗДЕЛИЯ

А Л Ь Б О М № 115

**Предварительно напряженные панели перекрытия
длиной 626 см с круглыми пустотами, армирован-
ные стержневой термически упрочненной сталью
класса Ат-у**

(метод натяжения-электротермический)

**Разработаны
Днепропетровским инженерно-
-строительным институтом сов-
местно с НИИЖБ Госстроя СССР**

**Утверждены
Государственным Комитетом по
гражданскому строительству и
архитектуре при Госстрое СССР
Приказ №242 от 31 декабря 1968 г.**

Центральный институт типовых проектов

Москва

10135 2

	Лист	Стр.
Содержание.....	С-1	2
Пояснительная записка.....	П1-П3	3-5
Нагрузки для расчета панелей перекрытий....	П-4	6
Значения контролируемых предварительных напряжений в арматуре и потерь предварительных напряжений.....	П-5	7
Предварительно-напряженные панели длиной 626 см с круглыми пустотами, армированные стержнями из стали класса Ат У.....		
Марка	Размеры в мм	
П63 - 12	6260 x 1190.....	I-2 8-9
ПС63- 12	6260 x 1190.....	3-4 10-11
ПТ63- 12	6260 x 1190.....	5-6 12-13
П63 - 10	6260 x 990.....	7-8 14-15
ПС63- 10	6260 x 990.....	9-10 16-17
ПТ63- 10	6260 x 990.....	11-12 18-19
Сечение панелей; детали установки арматуры и заделки торцов панелей.....	13	20
Арматурные изделия.....	14-16	21-23
Приложение 1. Изменение чертежей при изготовлении панелей с немедленной распалубкой подъемом вверх бортоснастки	-	24
Детали сечений.....	17	25
Деталь отверстия формуемого торца панели...	18	26
Профиль продольных боковых граней панели...	19	27
Верхние сетки.....	20	28
Детали расположения арматуры в крайних и средних ребрах.....	21	29
Приложение 2. Данные для испытаний по ГОСТ 8829-66.....	-	30
Марка панели		
П63 - 12.....	22	31
ПС63- 12.....	23	32
ПТ63- 12.....	24	33
П63 - 10.....	25	34
ПС63- 10.....	26	35
ПТ63- 10.....	27	36

ТК	Содержание	Марка	Серия ИИ-ПЗ-02	
		-	Альбом 115	Лист С-1

В альбоме II5 включены рабочие чертежи предварительно напряженных панелей перекрытий длиной 626 см с круглыми пустотами, разработанные в соответствии с ГОСТ 9561-66, СНиП П-В.1-62 и "Указаниями по применению в железобетонных конструкциях стержневой термически упрочненной арматуры"-СН-250-65".

В альбоме приведены рабочие чертежи панелей, рассчитанных на три расчетные нагрузки (без учета собственного веса изделий) 450, 600 и 800 кг/м². Состав нагрузок, принятый при расчете панелей, приведен в таблице I.

Каждому изделию присвоена марка в соответствии с ГОСТ 9561-66. Так, например, марка ПТ63-12 обозначает панель с круглыми пустотами под расчетную нагрузку (без учета собственного веса) 800 кг/м², длиной 626 см, шириной 119 см.

Внесение изменений в обозначение марок изделий не допускается. Марки изделий проставляются на чертежах, в спецификациях проектов, заказах заводам-изготовителям и на изделиях. Виды сталей, применяемые для рабочей арматуры, указываются в паспортах изделий.

Предварительно напряженная арматура для всех панелей, включенных в альбом II5, стержневая из термоупрочненной стали класса АТ-У. Метод натяжения - электротермический.

В таблице 2 даны принятые значения контролируемых напряжений в арматуре - σ_0 и потери напряжений до и после обжатия бетона. На рабочих чертежах панелей наряду со значениями σ_0 приведены величины $\Delta\sigma_0$ - допустимого предельного отклонения предварительного напряжения от заданного.

На чертежах длина натягиваемых стержней показана условно равной длине панели. Длину заготовки стержней арматуры следует определять с учетом выпусков для временной анкеровки.

Длину заготовки арматуры следует определять в соответствии с указаниями "Инструкции по технологии предварительного напряжения стержневой, проволочной и прядевой арматуры железобетонных конструкций электротермическим и электротермомеханическим способами".

М. Карчевский	Руководит. темой	Проректор	МВССО УССР
А. Пацула	Ст. инженер	по научн. раб.	ДИСИ
В. Григорьевский	Проверил инженер	В. Гелне	

ТК	Пояснительная записка	МАРКА	СЕРИЯ
1968		-	ИИ-03-02
			Альбом Лист
			115 П-1

Верхние сетки В-1 и В-2 должны приниматься стандартными по ГОСТ 8478-66 "Сетки сварные для армирования железобетонных конструкций". Если в местах поперечной разрезки сеток длина свободных концов более 50 мм, то в этих местах следует приварить дополнительный поперечный стержень.

При отсутствии стандартных сеток верхние сетки должны быть изготовлены в соответствии с чертежами настоящего альбома.

Изготовление каркасов и сеток должно производиться контактной точечной электросваркой в соответствии с требованиями действующих нормативных документов.

Для подвешивания петель следует применять горячекатанную сталь класса А-I соответствующих марок по ГОСТ 13015-67 "Изделия железобетонные и бетонные. Общие технические требования".

Панели должны изготавливаться с одним торцом, усиленным при формировании. Усиление второго торца, по требованию заказчика, должно производиться предприятием-изготовителем путем установки бетонных вкладышей в процессе изготовления панелей. Деталь заделки торцов панелей вкладышами приведена на листе 13.

Глубина опирания панелей должна быть не менее 100 мм.

Места опирания панелей при складировании и транспортировке принимаются на расстоянии 300 мм от торцов.

Чертежи настоящего альбома не предусматривают изготовление панелей на поддонах с поворачивающимися упорами в бетоне торцевой части панелей.

Панели марок П63-10, П63-12, ПТ63-10 и ПТ63-12 - II категории трещиностойкости, а панели марок ПС63-10 и ПС63-12 - III категории трещиностойкости.

В соответствии с указаниями СН 250-65, в перекрытиях над санузлами и другими помещениями с повышенной влажностью следует применять панели II категории трещиностойкости.

В приложении к альбому 115 приведены изменения к чертежам панелей при изготовлении их на установках с поднимающейся вверх бортоснастью. Детали прерывистых шпонок и их расположение приняты в соответствии с письмом Технического управления Государствен-

М. Карчевский
А. Пацула
В. Григорьевский
Руковод. смены
Стп инженер
Проверил инженер
Проректор
по науч. работ
В. Гене
МВССО УССР
ДИСИ

ТК	Пояснительная записка	МАРКА	Серия ИИ-03-02	
1968			-	Альбом 115

ного комитета по гражданскому строительству и архитектуре при Госстрое СССР за № 4-266 от 28 февраля 1968 г.

В проектах должны быть указания о необходимости тщательного заполнения швов между панелями для обеспечения совместной работы смежных панелей и требования звукоизоляции перекрытия. Заполнение швов может производиться бетоном марки 150 или раствором марки 100.

Изготовление, приемку, паспортизацию, хранение и транспортировку панелей производить по ГОСТ 9561-66 с учетом указаний СНиП I-B.5-62 и СНиП I-B.1-62; проверку прочности, жесткости и трещиностойкости - по ГОСТ 8829-66; монтаж - по СНиП III-B.3-62.

При изготовлении панелей должны соблюдаться следующие требования:

1. Напрягаемая арматура класса Ат-У в пределах панели должна быть равнопрочной (без "сырых" участков).
2. При изготовлении панелей должны быть учтены требования "Указаний СН 250-65" и "Инструкции по технологии предварительного напряжения стержневой, проволочной и прядевой арматуры железобетонных конструкций электротермическим и электротермомеханическим способами", а также ГОСТ 8829-66.
3. При нагреве арматуры перед укладкой в формы не следует допускать превышение удлинений против расчетных.
4. Вследствие некоторых особенностей применения в панелях арматурной стали класса Ат-У рекомендуется до массового выпуска заводом этих изделий изготовить опытную партию панелей с целью проверки соответствия изделий требованиям ГОСТ.

М. Карчевский
А. Пацула
В. Григорьевский

Согласно
Согласно
Согласно

Руковод. темы
Стп. инженер
Проверил

Проректор
по науч. раб.
В. ГЕНА

МВССО УССР
ДМСИ

ТК	Пояснительная записка	МАРКА	Серия ИИ-03-02	
1968г			-	Альбом
			115	17-3

Таблица 1.

Вид нагрузки	Нагрузка в кг/м ² для панелей марок			
	П63	ПС63	ПТ63	
Расчетная нагрузка, приложенная к изделию	450	600	800	
Нормативная нагрузка, приложенная к изделию	350	480	650	
Расчетная нагрузка от собственного веса изделия	330	330	330	
Нормативная нагрузка от собственного веса изделия	300	300	300	
Нормативная длительно действующая нагрузка, приложенная к изделию.	200	330	500	
ТК	Нагрузки для расчета панелей перекрытий		Марка	Серия
1968г.			-	НИ-03-02
			115	П-4

Таблица 2.

7

Марка панели	Величина контролируемого предварительного напряжения σ_0 кг/см ²	Потери предварительного напряжения арматуры до обжатия бетона кг/см ²		Величина остаточного предварительного напряжения кг/см ²	Потери предварительного напряжения арматуры после обжатия бетона	
		От релаксации напряжений	От усадки бетона кг/см ²		От ползучести бетона кг/см ²	
П63-10	6000*	450	5550	400	155	
ПС63-10	6000*	450	5550	400	172	
ПТ63-10	6300*	470	5830	400	405	
П63-12	6000*	450	5550	400	160	
ПС63-12	6000*	450	5550	400	169	
ПТ63-12	6300*	470	5830	400	360	

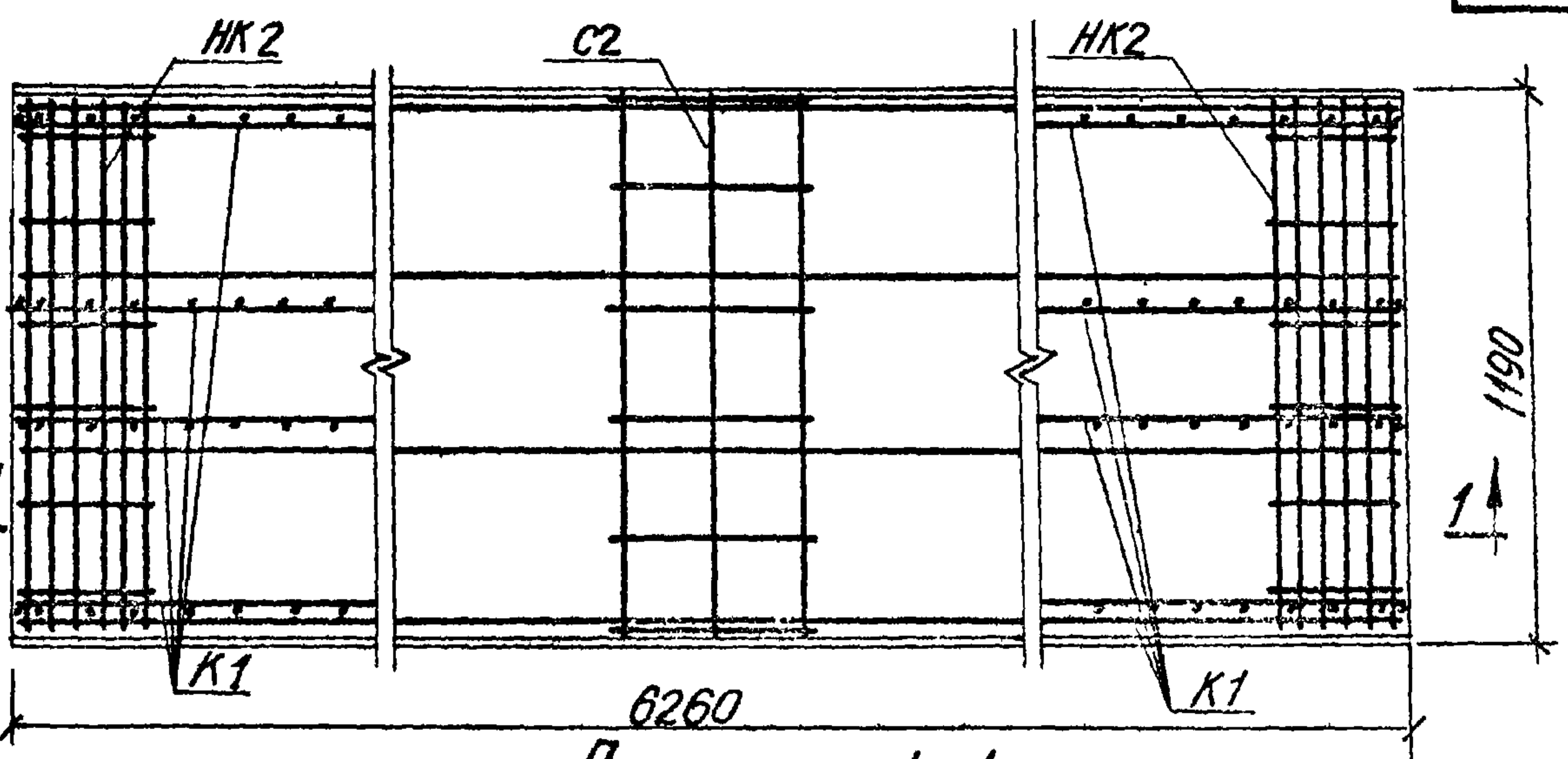
* Примечание: Величины контролируемых предварительных напряжений рабочей арматуры даны с учетом потерь напряжения от деформаций анкеров и форм; контроль $\sigma_0 = 6000$ (6300) кг/см² осуществляется после полного остывания стержней, уложенных в форму.

МК	Значения контролируемых предварительных напряжений в арматуре и потерь предварительных напряжений.	Марка	Серия
1968 ₂		-	ИИ-03-02 Альбом 115 Лист П-5

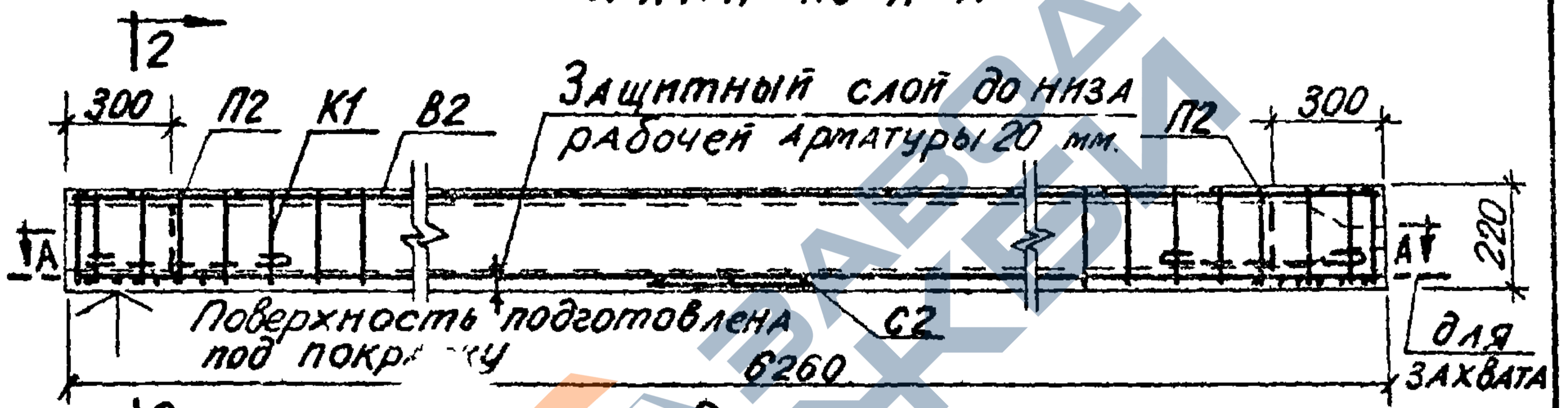
10135 8

СССР

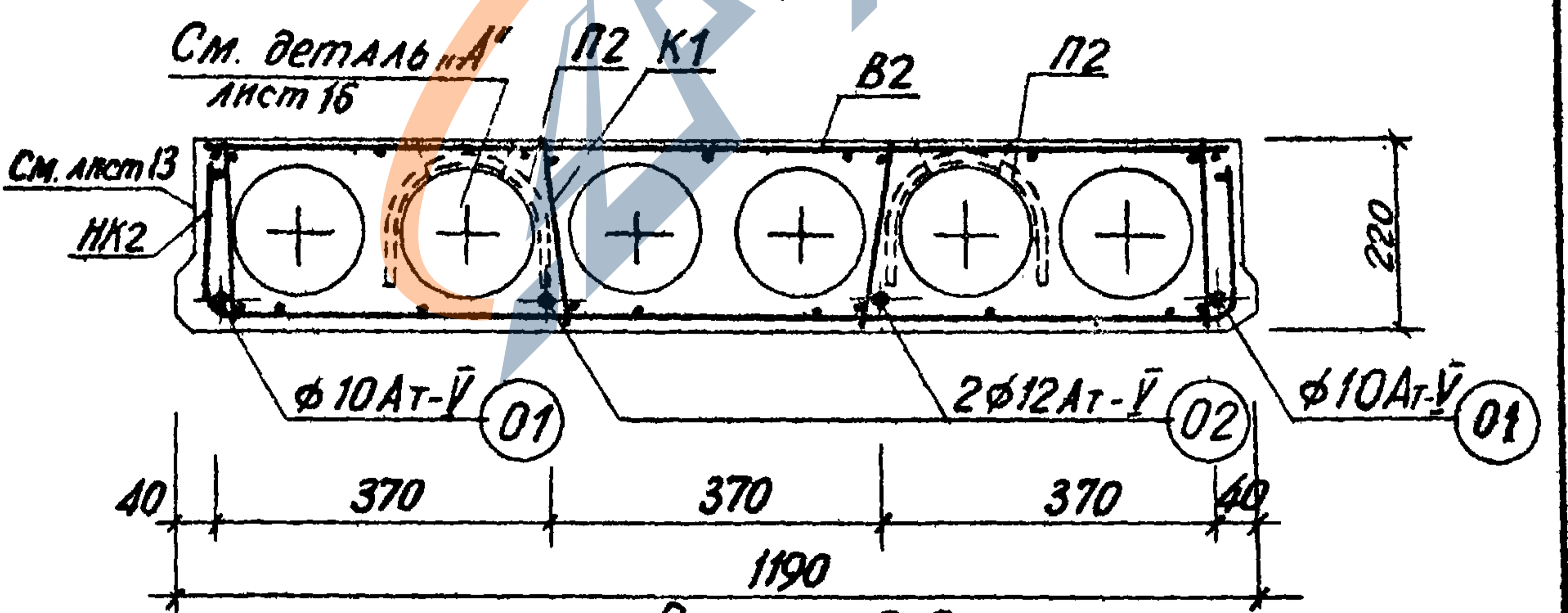
В. Г. ЕМЕ



План по А-А



Разрез 1-1



Разрез 2-2

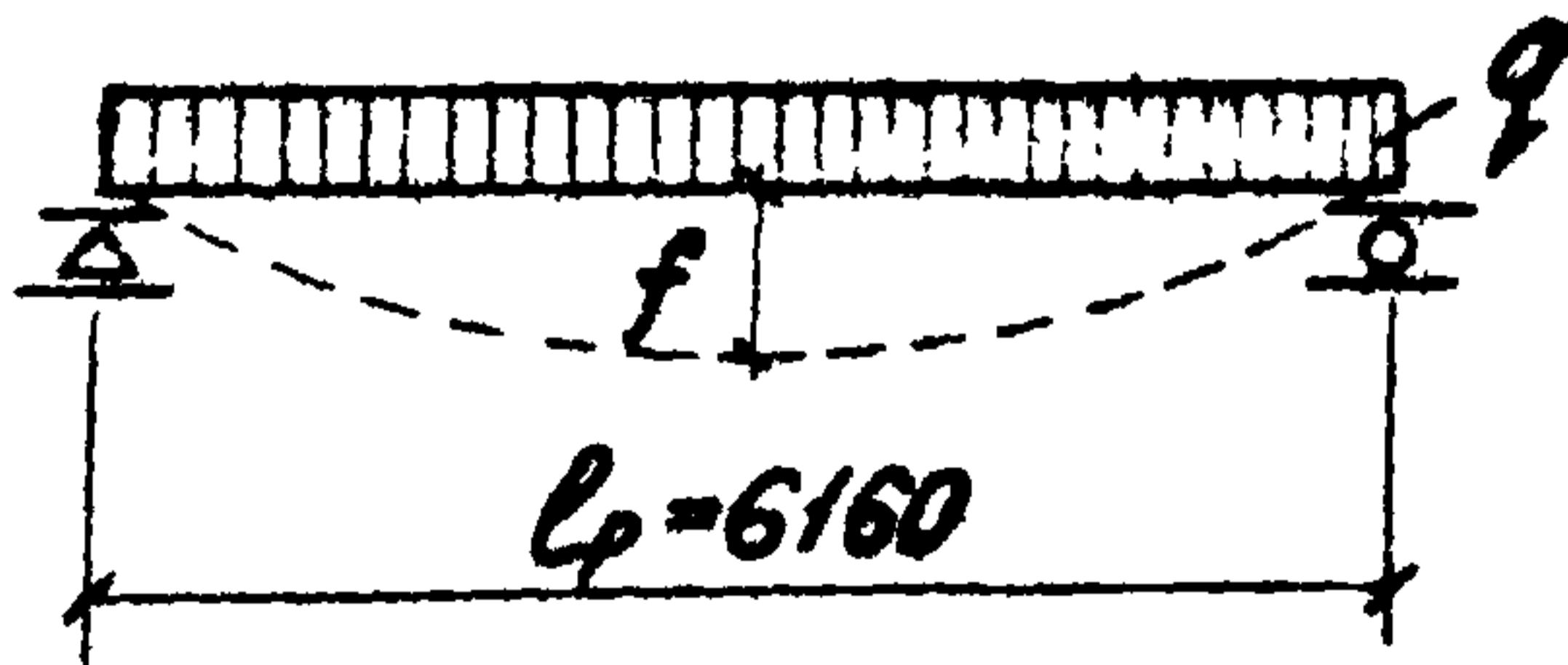
Примечания:
 Арматурные сетки, каркас и
 отдельные стержни 01, 02
 см. листы № 14, 15, 16

ТК 1968г.	Предварительно напряженная панель с круглыми пустотами, армированная стержнями из стали класса Ат-У.	Марка П63-12	Серия ММ-03-02
			Альбом 115
			Лист 1

Характеристика изделия Сварные каркасы и сетки

Вес панели	кг	2210	Наименование	Марка	Кол. шт.	Общий вес кг.	
Объем бетона	м ³	0,884					
Приведенная толщина бетона	см	11,84	Вертик.каркас	К1	8	3,92	
Расход стали	Всего		Средняя сетка	С2	1	0,59	
	На 1м ² панели	кг	4,62	Верхняя сетка	В2	1	4,09
	На 1м ³ бетона		39,00	Опорные сетки	НК2	2	3,22
Марка бетона	кг/см ³	200	Монтажн.петли	П2	4	3,92	
Кубиковая прочность бетона к моменту отпуска натяжения не менее	кг/см ²	140	Всего			15,74	
	Выборка стали						
Нагрузки прилож. к изделию	Расчетная	кг	450	Диам. ар-ры мм	Диам. м	Вес кг	№ ГОСТ'а арматуры
	Нормативная		350				
Норм. длит. дейст.	м ²	200	10Ат-У	12,52	7,73	10884-64	
Нормат. собств. вес изделия		300	12Ат-У	12,52	11,00		
Расчетный прогиб		$\frac{1}{1000}$	3В1	102,10	5,61		
Величина контролируемого предварительного напряжения (б ₀)	кг/см ²	6000	4В1	34,67	3,40	6727-53	
			5В1	18,24	2,80		
Пределное отклонение предварит напряжен.(Δб ₀)	кг/см ²	830	12А1	4,4	3,92	5781-61	

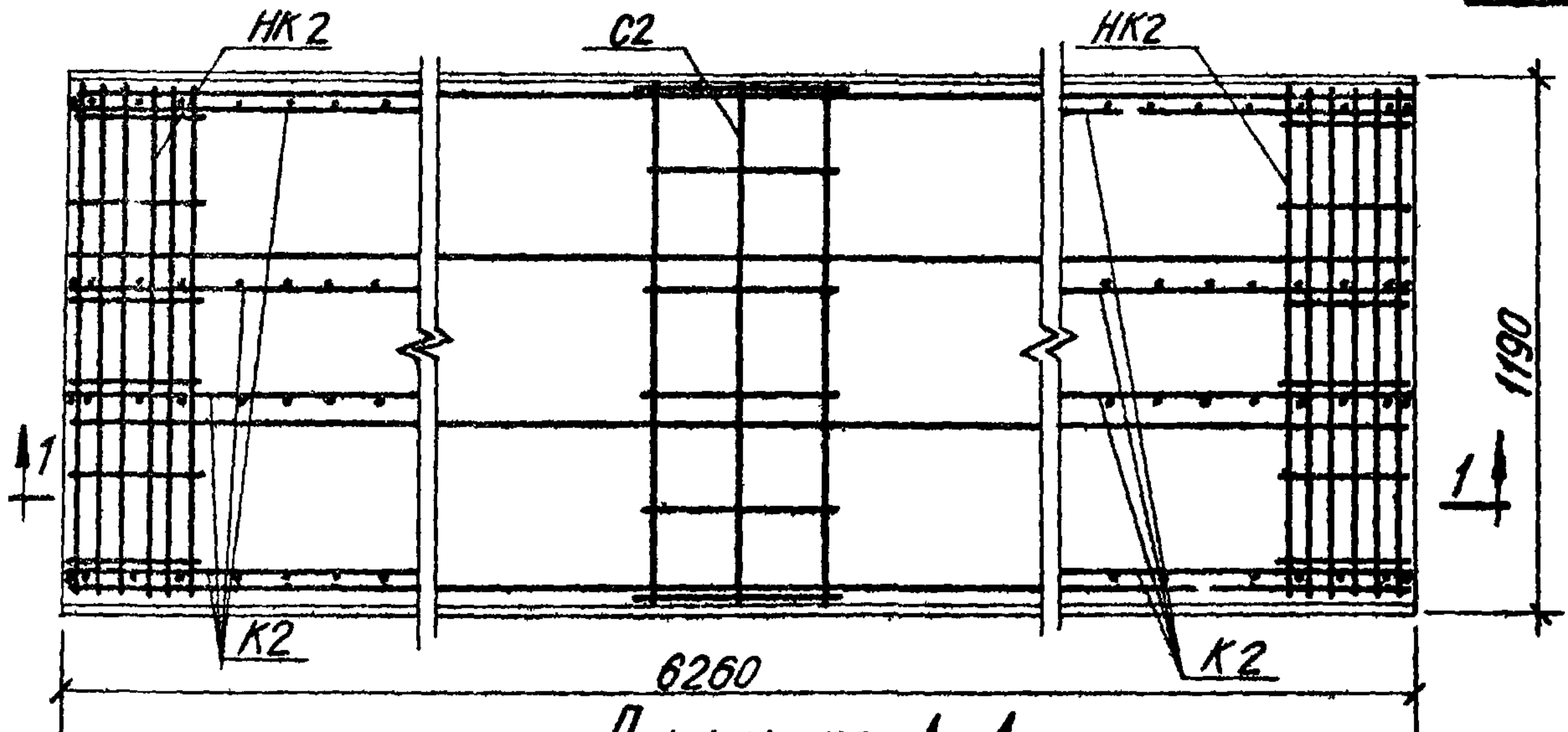
Расчетная схема



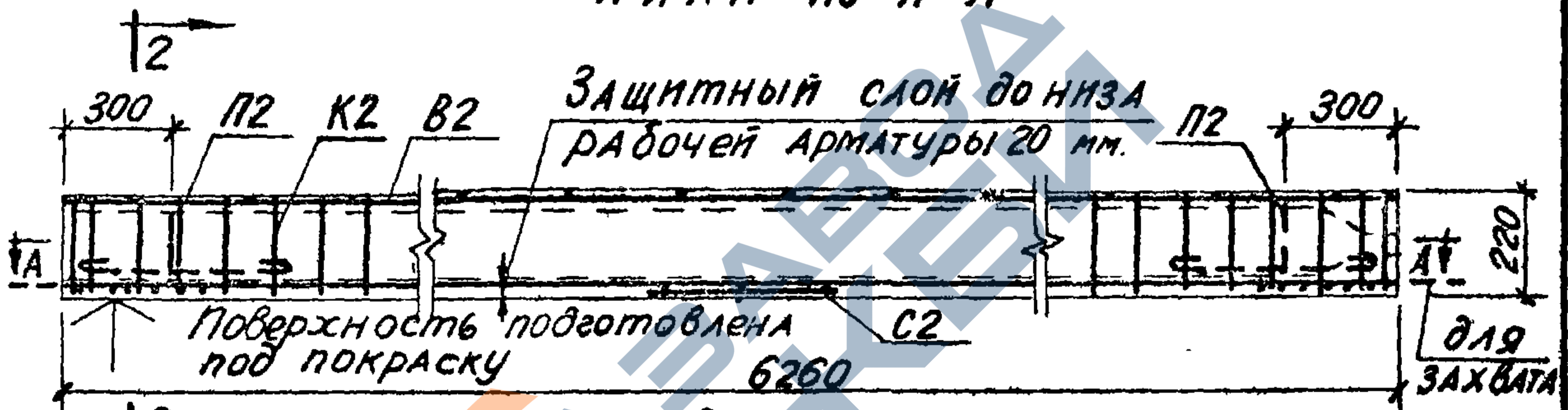
Метод натяжения-электротермический

ТК	Характеристика изделия; нагрузки, приложенные к изделию; выборка арматурных изделий; выборка стали	Марка	Серия ИИ-03-02	
1968г		П63-12	Альбом	Лист 115 / 2

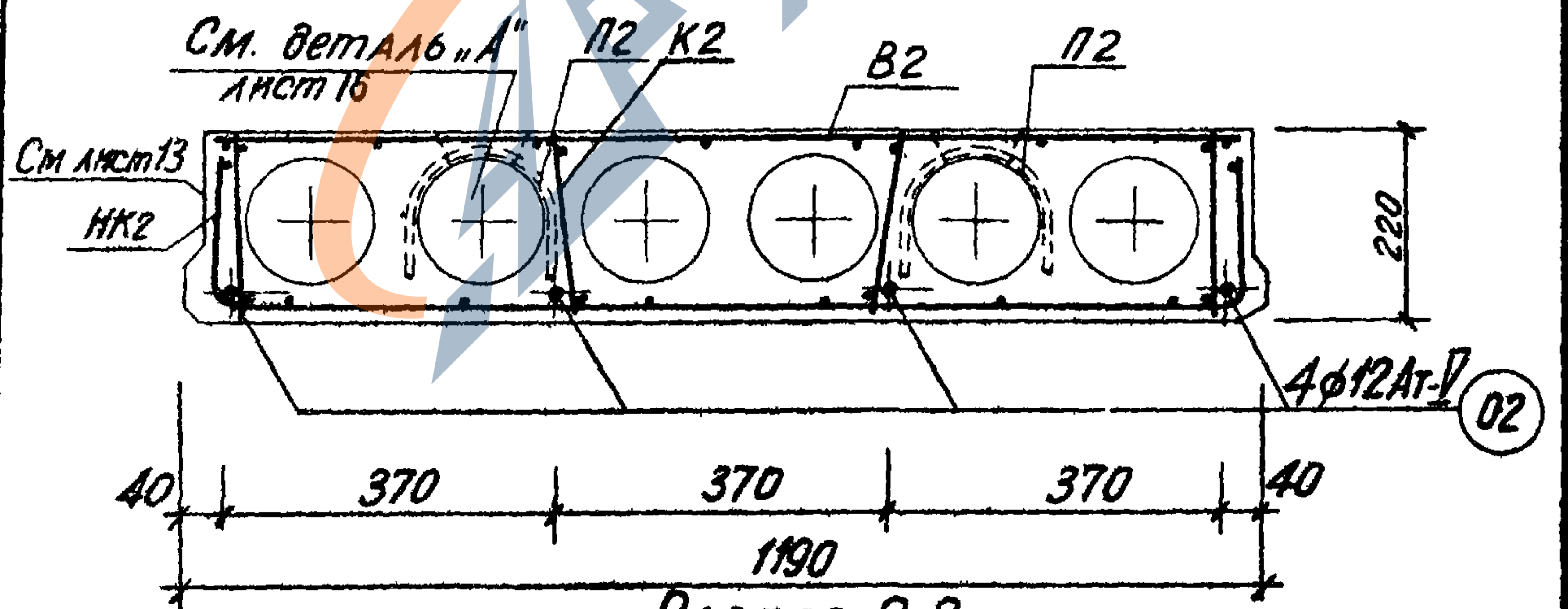
РУКОВОД. ПРЕДВ. РАБОТ
 ОБЩ. НАПР. РАБОТ
 С. НАУЧН. СОТРУД.
 НИИЖБ
 ГОССТРОЯ
 СССР
 М. Карчемский
 А. Пацула
 В. Григорьевский
 Руководитель темы
 Ст. инженер
 Проверил инженер
 Проректор по научн. раб.
 В. Генё
 МВССО УССР
 АИСП



План по А-А



Разрез 1-1



Разрез 2-2

Примечание:
 Арматурные сетки, каркас и
 отдельные стержни 02
 см. листы №14, 15, 16

руководит. проект
 НАПРЯЖ. КОНСТР.
 СТ. НАУЧ. СОТР.

НИИЖБ
 Госстрой
 СССР

М. Карчемский
 А. Пацула
 В. Григоровский

Руководит. темы
 Ст. инженер
 Проверил инженер

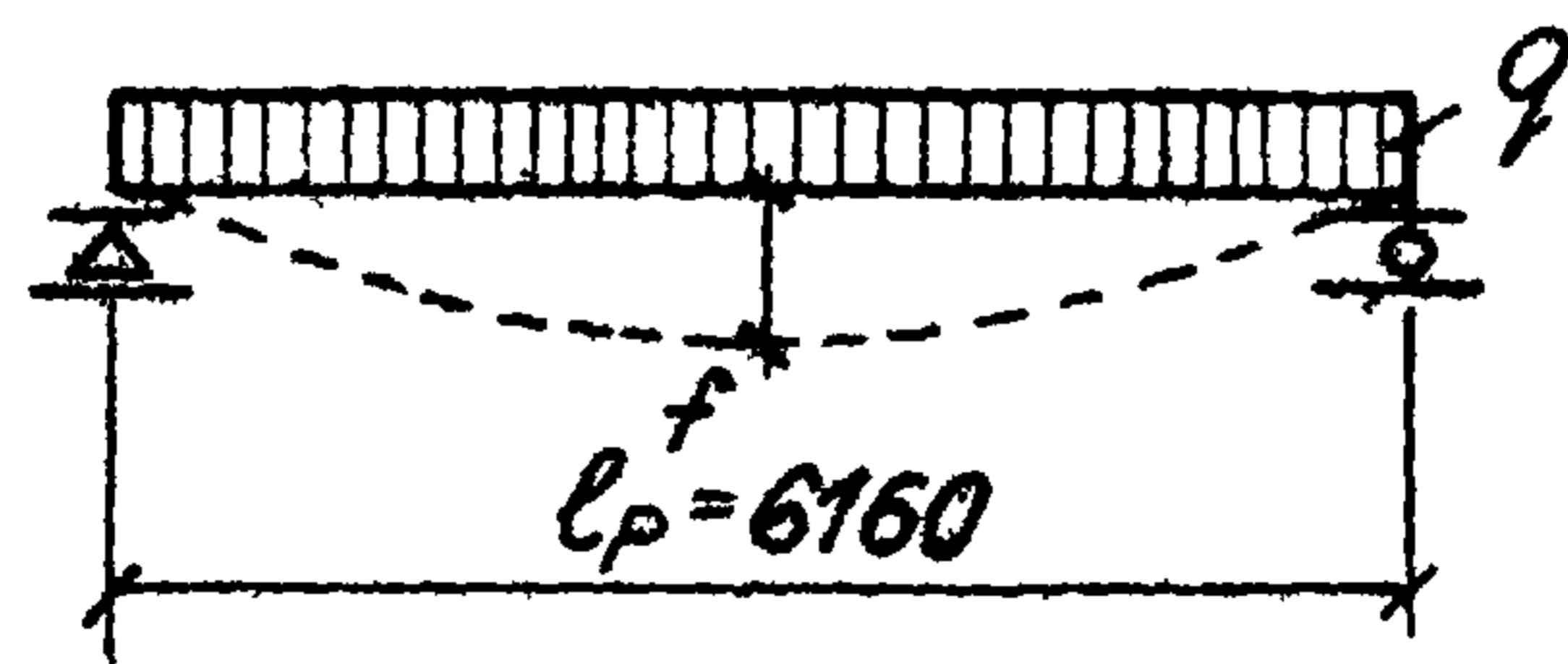
Проректор
 по научн. раб
 В. Гене

МВССО УССР
 ДИ СИ

ТК	Предварительно напряженная панель с круглыми пустотами, армированная стержнями из стали класса Ат-V.	Марка	Серия
1968а.		ПС 63-12	ИИ-03-02
		Альбом	Лист
		115	3

Характеристика изделия				Сварные каркасы и сетки				
Вес панели		кг.	2210	Наименование	Марка	Кол. шт.	Общ. вес кг.	
Объем бетона		м ³	0,884					
Приведенная толщ. бетона		см	11,84	Вертик каркас	K2	8	6,48	
Расход стали	Всего		40,5	Средняя сетка	C2	1	0,59	
	На 1 м ² панели		кг	5,44	Верхняя сетка	B2	1	4,09
	На 1 м ³ бетона			45,8	Опорные сетки	ПК2	2	3,22
Марка бетона		кг/см ²	200	Монтажн. петли	П2	4	3,92	
Кубиковая прочность бетона к моменту отпуска натяжения не менее		кг/см ²	140	Всего:			18,30	
				Выборка стали				
Нагрузки применен к изделию	Расчетная		600	Диам.	Длина	Вес	№ ГОСТа арматуры	
	Нормативная		кг	мм.	м.	кг.		
	Нормат. длит. дейст.		м ²					
			330	12A-I	25,04	22,2	10884-64	
Нормат. собств. вес издел.			300	3B-I	74,26	4,09		
Расчетный прогиб			$\frac{1}{760}$	4B-I	38,19	3,74	6727-53	
Величина контролируемого предварительного напряжения (б ₀)		кг/см ²	6000	5B-I	42,56	6,55		
Предельное отклонение предварит. напряж. (Δб ₀)		кг/см ²	830	12A-I	4,4	3,92	5781-61	

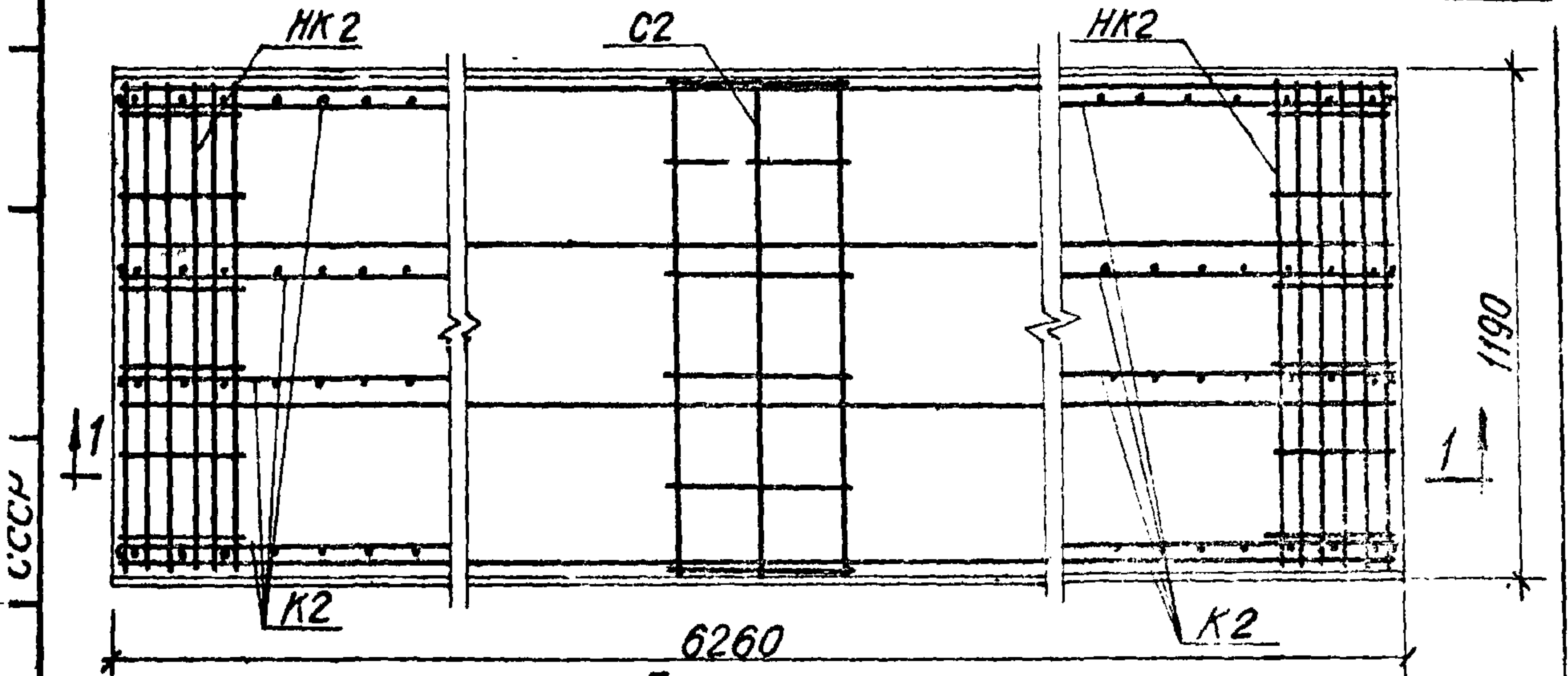
Расчетная схема



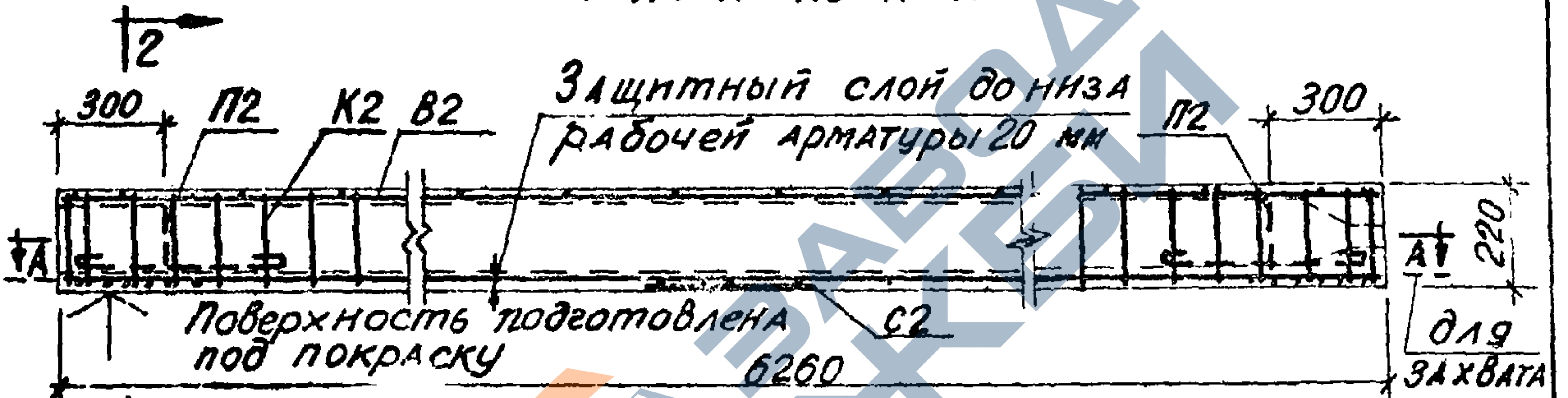
Метод натяжения - электротермический

В. Гене

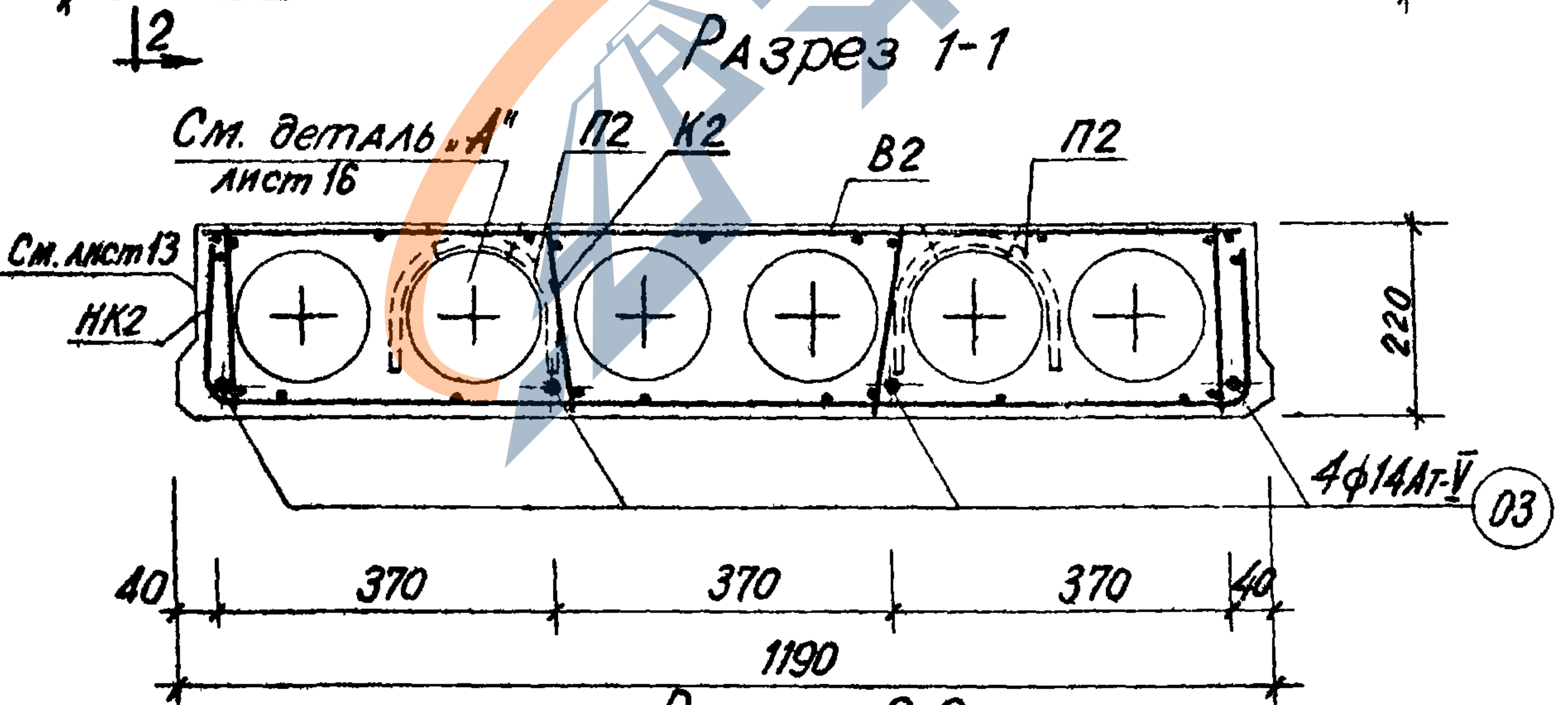
ТК	Характеристика изделия; нагрузки, примененные к изделию; выборка арматурных изделий; выборка стали	Марка	Серия
1968г		ПС63-12	ПН-03-02
		Альбом	Лист
		115	4



П л а н по А-А



Разрез 1-1



Разрез 2-2

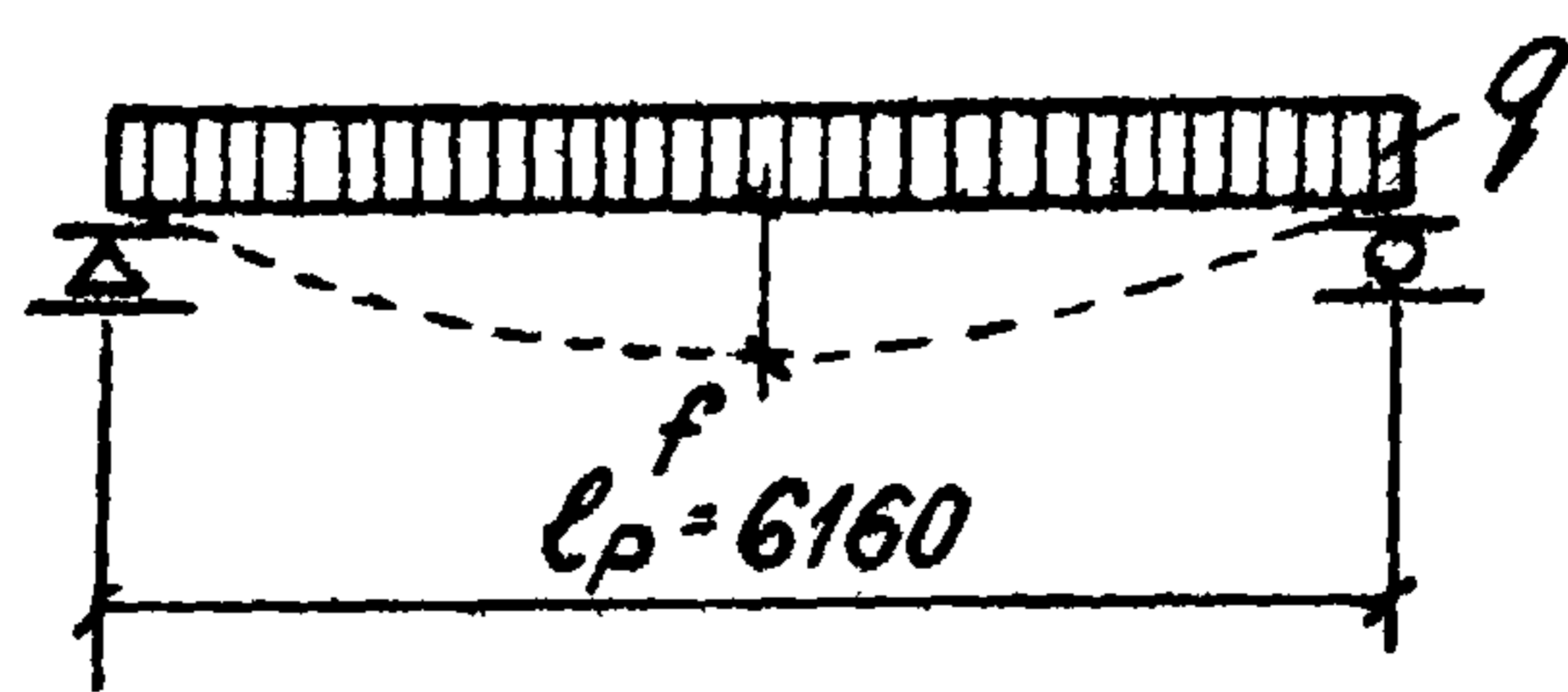
Примечания:
 Арматурные сетки, каркас и
 отдельные стержни 0.3
 см. листы №14, 15, 16

ТК 1968г.	Предварительно напряженная панель с круглыми пустотами, армированная стержнями из стали класса Ат-V.	Марка	Серия
		П63-12	ПП-03-02
		Альбом	Лист
		115	5

Характеристика изделия Сварные каркасы и сетки

Вес панели	кг	2210	Наименование	Марка	Кол. шт.	Общ. вес кг.	
Объем бетона	м ³	0,884					
Приведенная толщ. бетона	см	11,84	Вертик. каркас	К2	8	6,48	
Расход стали	Всего	48,54	Средняя сетка	С2	1	0,59	
	На 1 м ² панели	кг	6,52	Верхняя сетка	В2	1	4,09
	На 1 м ³ бетона	54,8	Опорные сетки	НК2	2	3,22	
Марка бетона	кг/см ²	200	Монтажн. петли	П2	4	3,92	
Кубиковая прочность бетона к моменту отпуска н.тяжения не менее	кг/см ²	140	Всего:			18,30	
			Выборка стали				
Нагрузки применен. к изделию	Расчетная	кг	800	Диам арм-ры мм	Длина м	Вес кг	№ ГОСТ'а арматуры
	Нормативная	кг	650	14АтV	25,04	30,24	10884-64
Нормат. длит. дейст.	м ²	500	3ВI	74,26	4,09	6727-53	
Нормат. собств. вес издел.		300	4ВI	38,19	3,74		
Величина контролируемого предварительного напряжения (Б ₀)	кг/см ²	6300	5ВI	42,56	6,55	5781-61	
			12АI	4,4	3,92		
Предельное отклонение предварит. напряж. (ΔБ ₀)	кг/см ²	830					

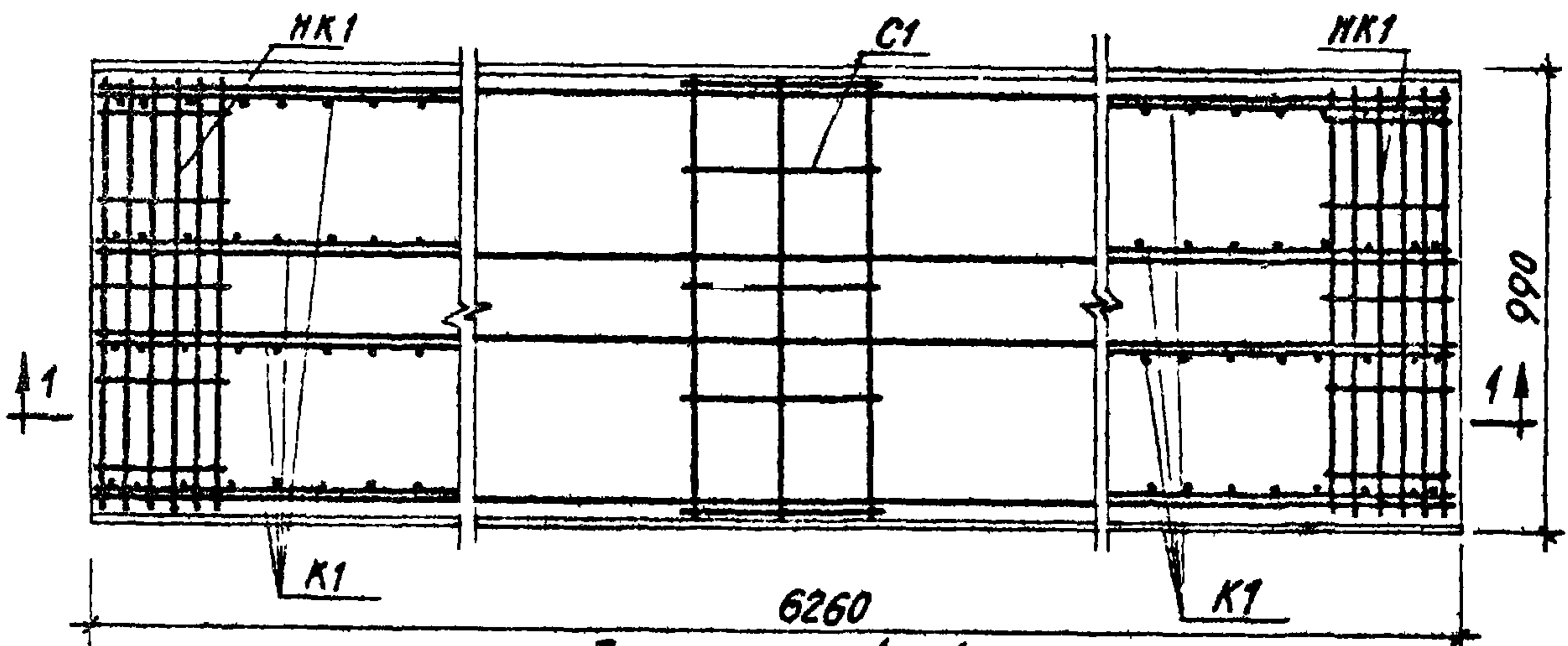
Расчетная схема



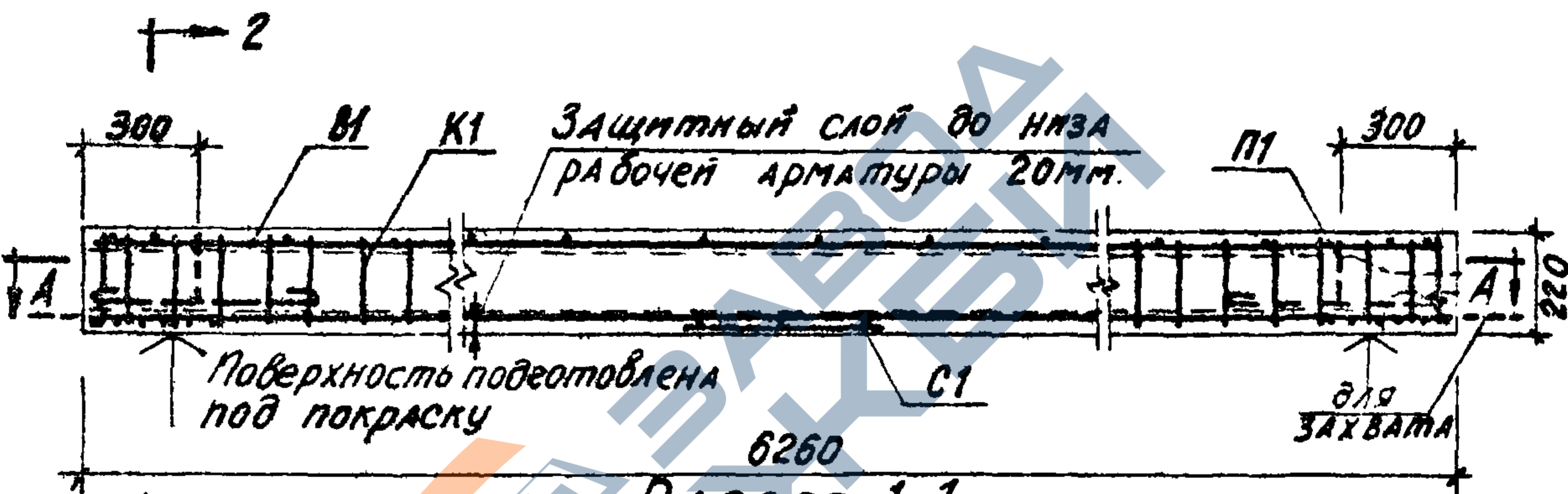
Метод натяжения - электротермический

ТК	Характеристика изделия; нагрузки, примененные к изделию; выборка арматурных изделий; выборка стали	Марка ПТ63-12	Серия ИИ-03-02
1968г.		Альбом 115	Лист 6

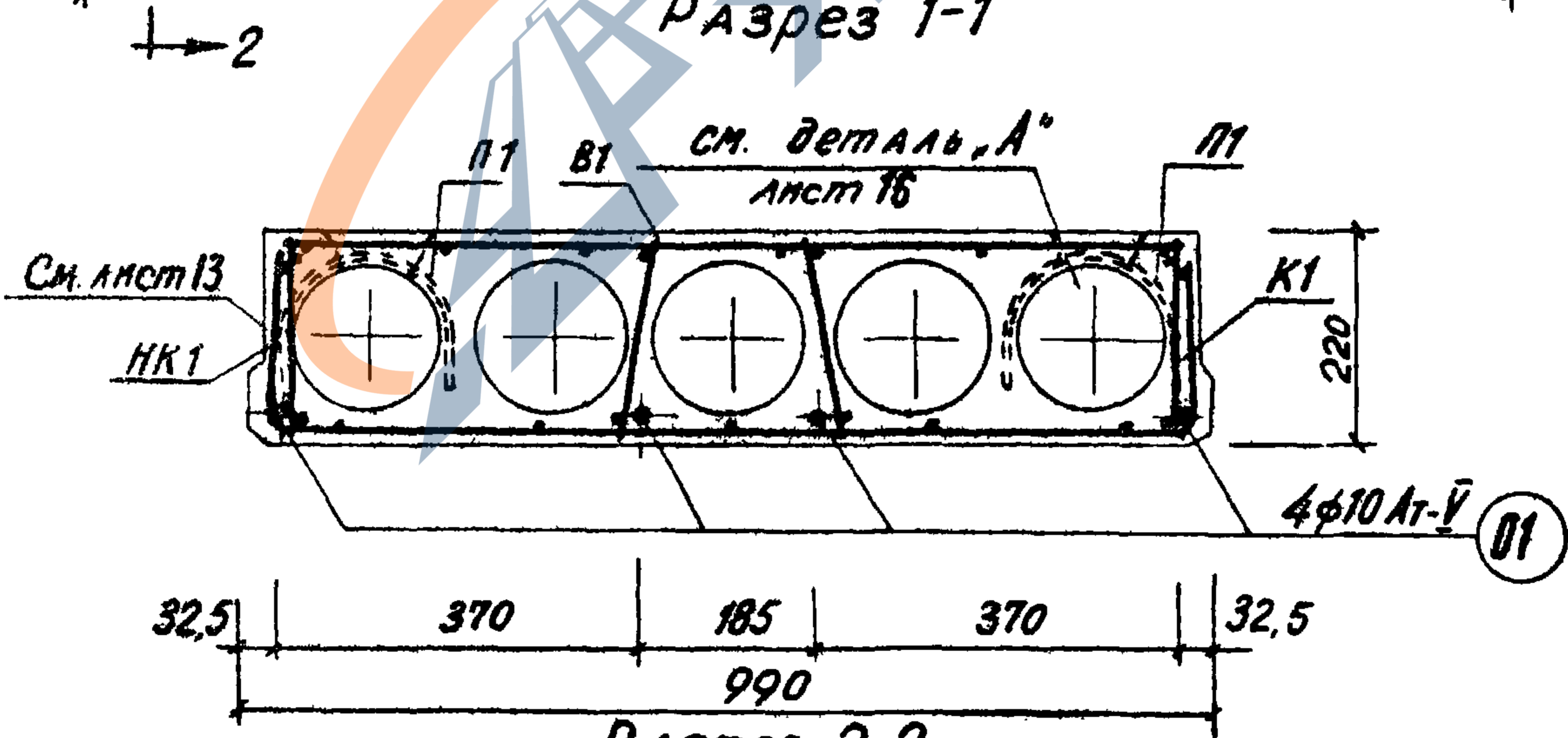
РУКОВ. ЛАБ. РАБ. В. НАУЧ. РАБ. СТ. НАУЧ. СОТРУД.
 НИИЖБ Госстрой СССР
 М. Карчемский А. Пацула В. Григоровский
 Руководитель темы Ст. инженер Проверка инженер
 Проректор по научн. раб. В. Гене
 МВНССО УССР ДИ СИ



План по А-А



Разрез 1-1



Разрез 2-2.

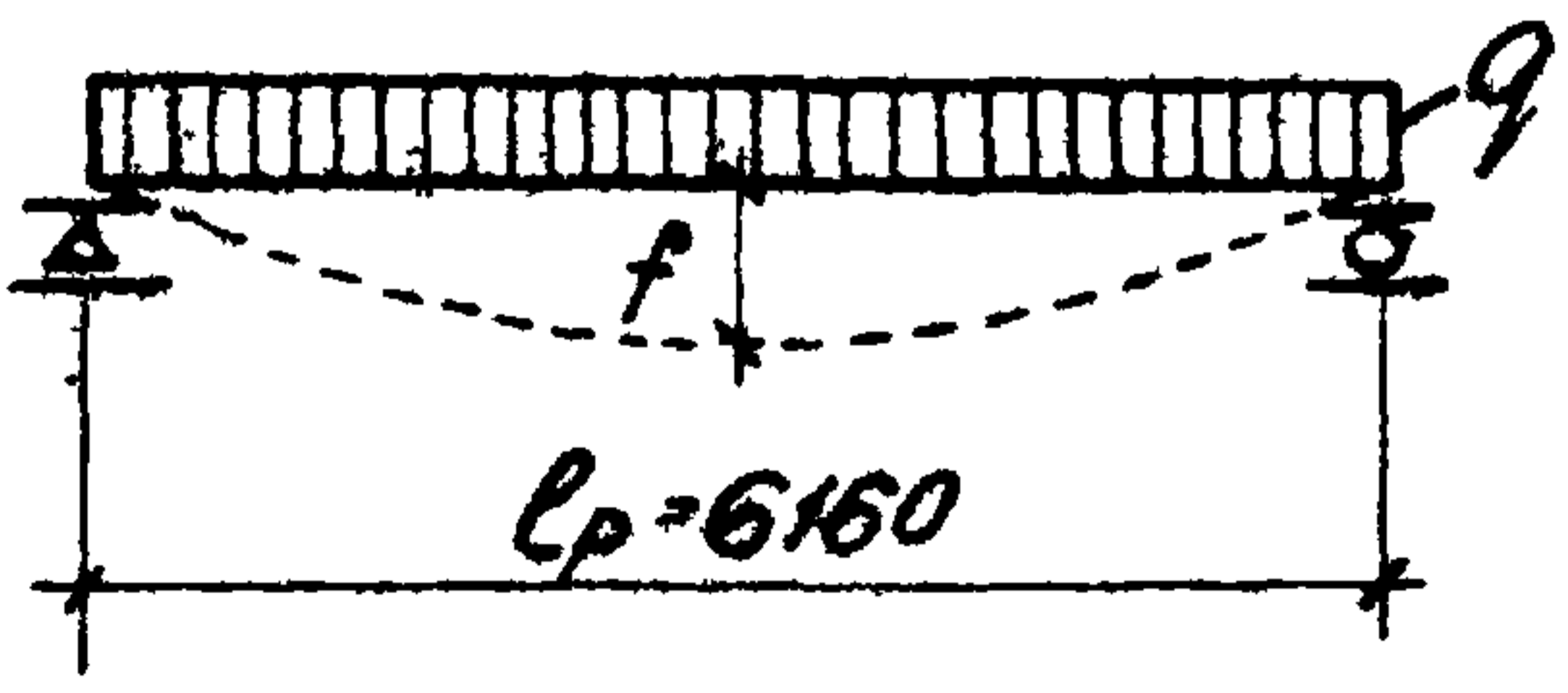
Примечания:
 Арматурные сетки C1, B1 и НК1,
 каркас К-1 и отдельные стержни
 Ø10 см. листы №№ 14, 15, 16

РУКОВОД. РАБ. ПРОЕКТ. ДИПЛОМ. РАБ. КОМП. СТ. НАУЧ. СОТР.
 НИИЖО Госстрой СССР
 М. Карчемский А. Пацула В. Григорьевский
 Руководитель темы Ст. инженер Проверка инженер
 по научн. раб. Ст. инженер
 Проректор по научн. раб. В. Гене
 МВССО УССР ДПСИ
 ТК 1968г.

Предварительно напряженная панель с круглыми пустотами, армированная стержнями из стали класса Ат-V	Марка П63-10	Серия ИИ-03-02
	Альбом 115	Лист 7

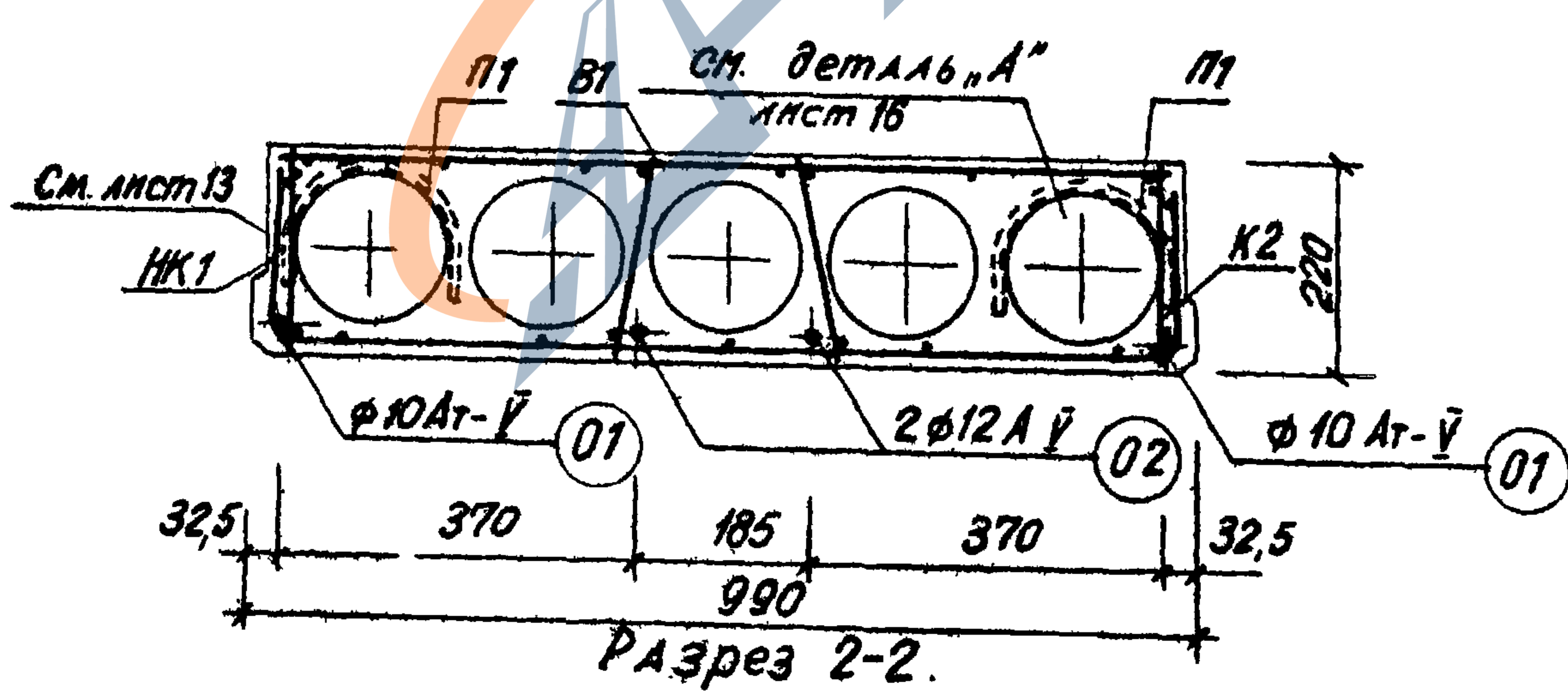
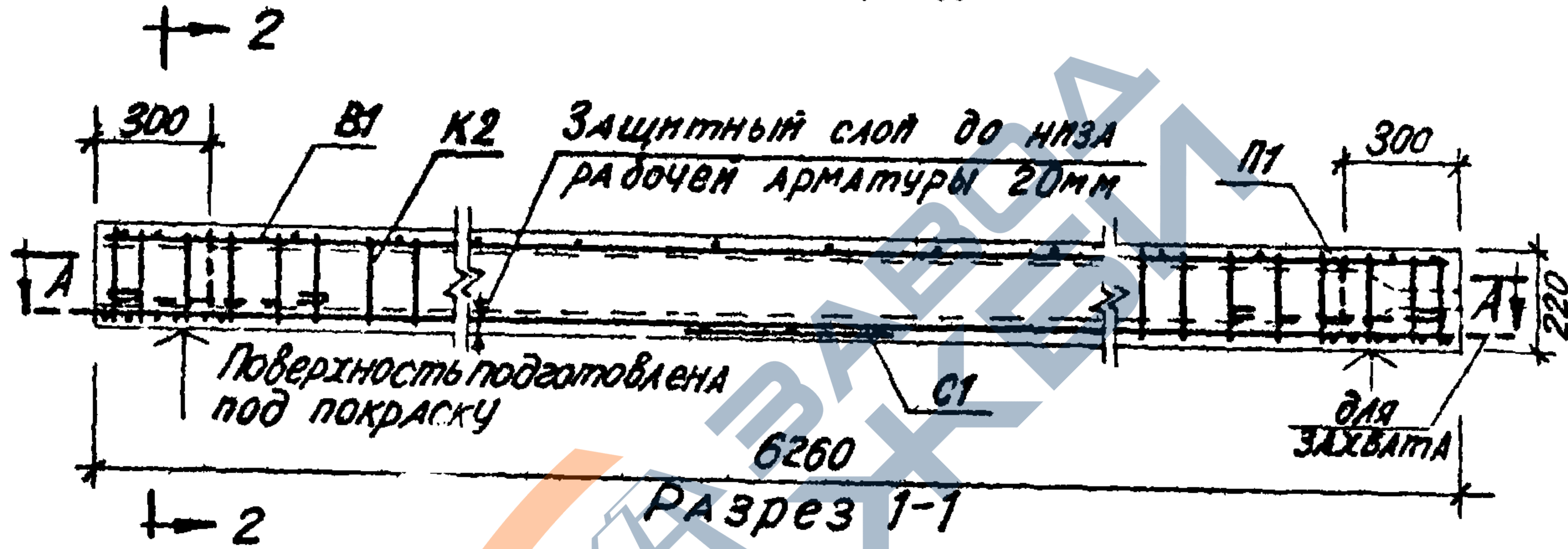
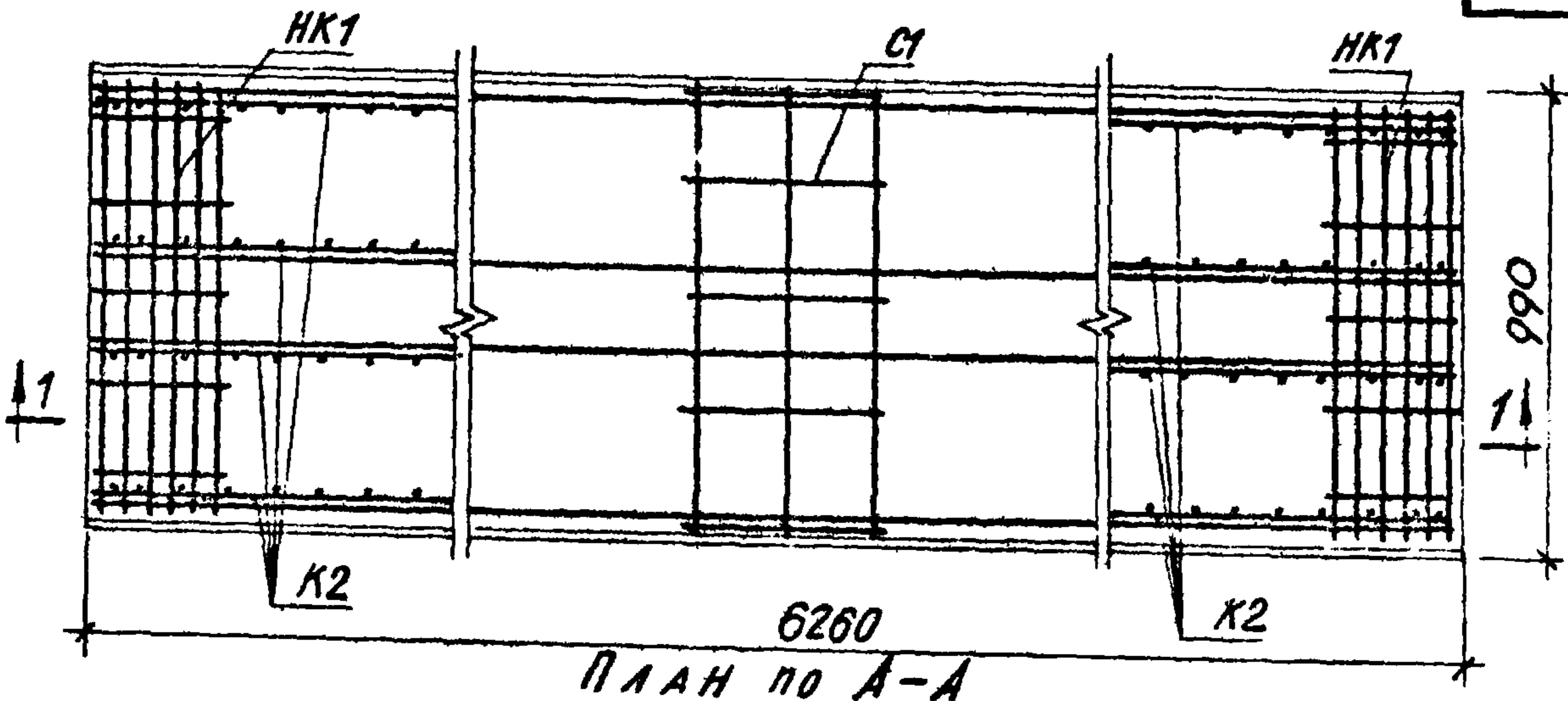
Характеристика изделия				Сварные каркасы и сетки			
Вес панели	кг	1820	Наименование	Марка	кол. шт.	Общ. вес	
Объем бетона	м ³	0,73				кг.	
Приведенная толщ. бетона	см	11,78	Вертик. каркас	К1	8	3,92	
Расход стали	Всего		Средняя сетка	С1	1	0,49	
	На 1 м ² панели	кг	4,47	Верхняя сетка	В1	1	3,44
	На 1 м ³ бетона		38,0	Опорные сетки	НК1	2	2,80
Марка бетона	кг/см ²	200	Монтажн. петля	П1	4	2,64	
Кубиковая прочность бетона к моменту отпуска натяжения не менее	кг/см ²	140	Всего			13,29	
	Выборка стали						
Нагрузки прилож. к изделию	Расчетная	кг/м ²	450	Диам ар-ры мм	Длина м.	Вес кг.	№ ГОСТ'а арматуры
	Нормативная		350				
Норм. длит. дейст.			200	10Ат-V	25,04	15,45	10884-64
Нормат. собств. вес издел.			300	3В I	90,45	4,97	
Расчетный переоб			960	4В I	33,11	3,24	6727-53
Величина контролируемого предварительного напряж (б ₀)	кг/см ²	6000	5В I	15,84	2,44		
			10А I	4,28	2,64	5781-61	
Предельное отклонение предварит. напряж (Δб ₀)	кг/см ²	830					

Расчетная схема



Метод натяжения - электротермический

ТК	Характеристика изделия; нагрузки, приложенные к изделию; выборка арматурных изделий; выборка стали	Марка	Серия ИИ-03-02	
1968г		П63-10	Альбом 115	Лист 8



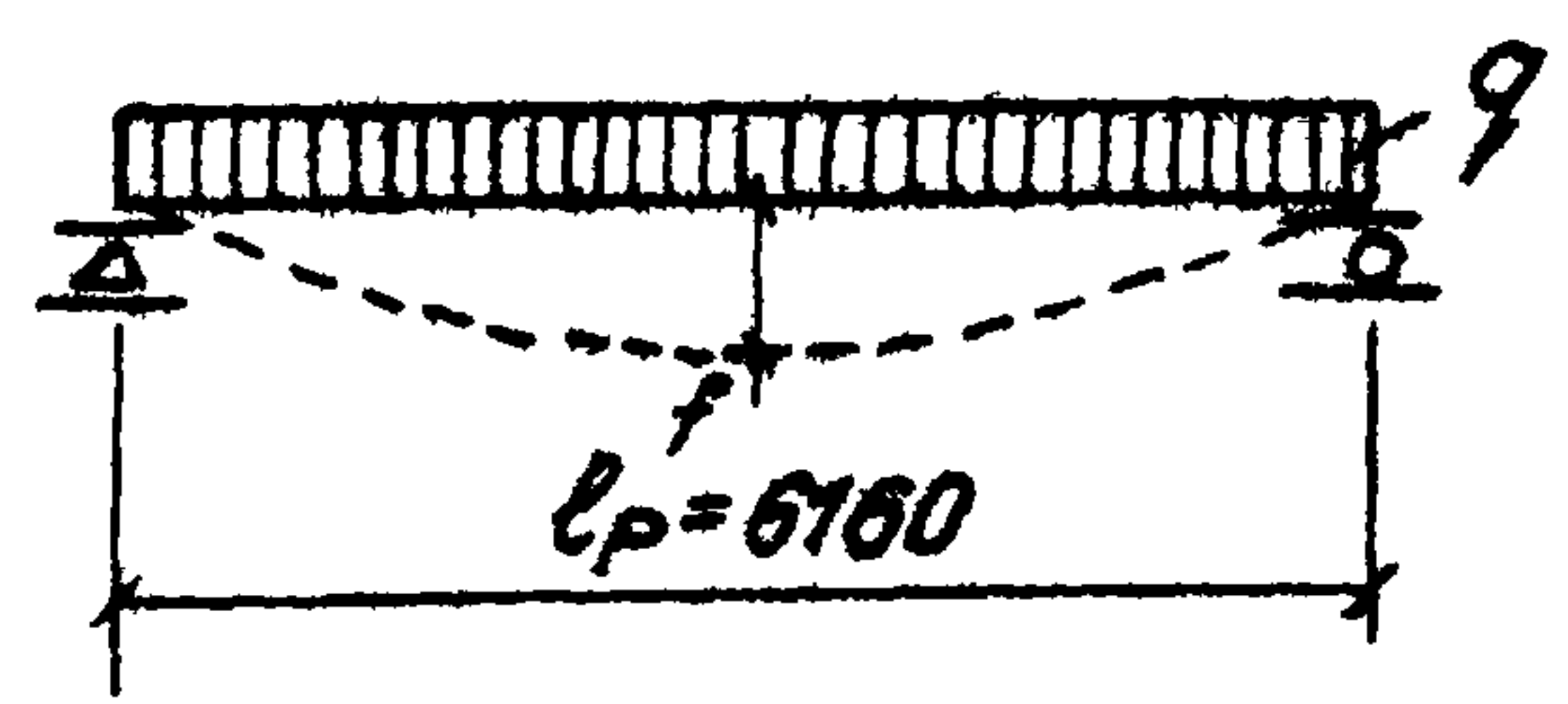
Примечание:
Арматурные сетки С1, В1 и НК1,
каркас К-2 и отдельные стержни 01, 02 см. листы №14, 15, 16

ТК	Предварительно напряженная панель с круглыми пустотами, армированная стержнями из стали класса Ат-У.	Марка	Серия
1968г.		ПСБЗ-10	ИИ-03-02
		Альбом	Лист
		115	9

Характеристика изделия Сварные каркасы и сетки

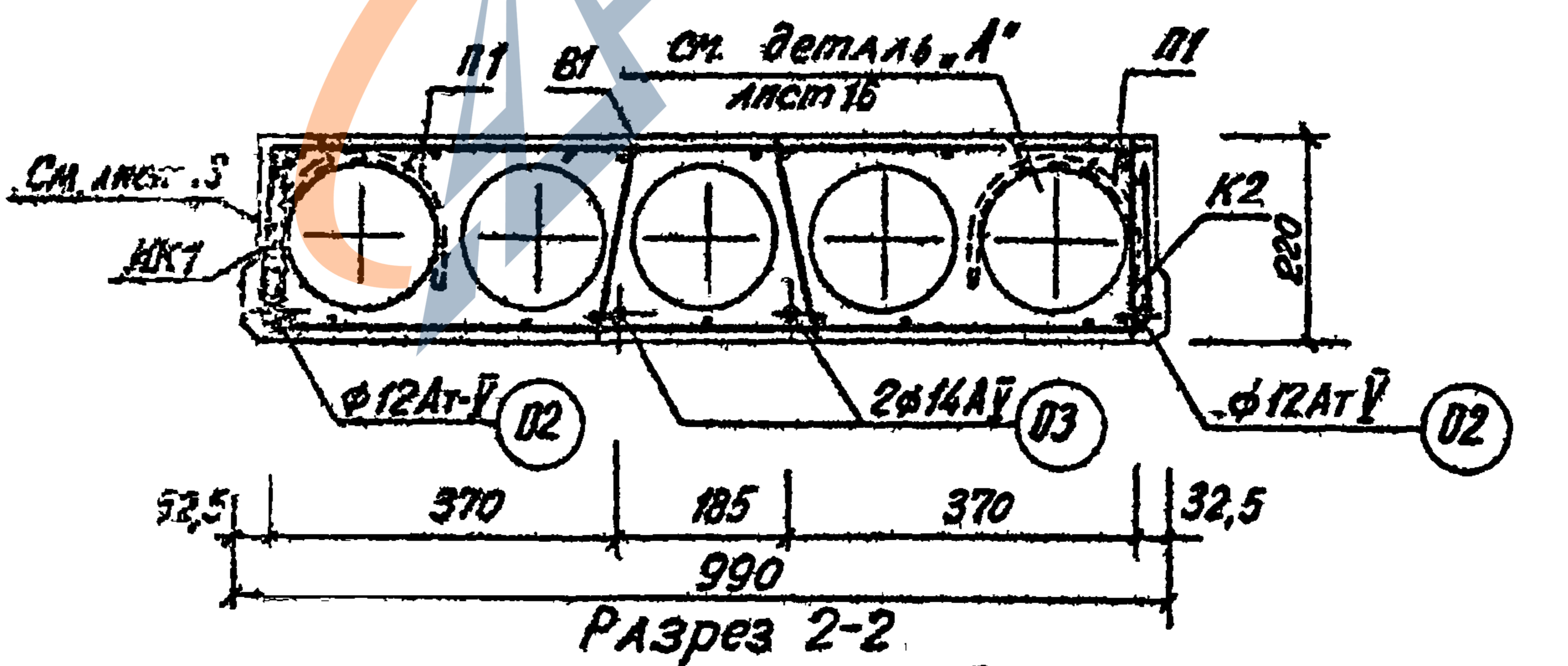
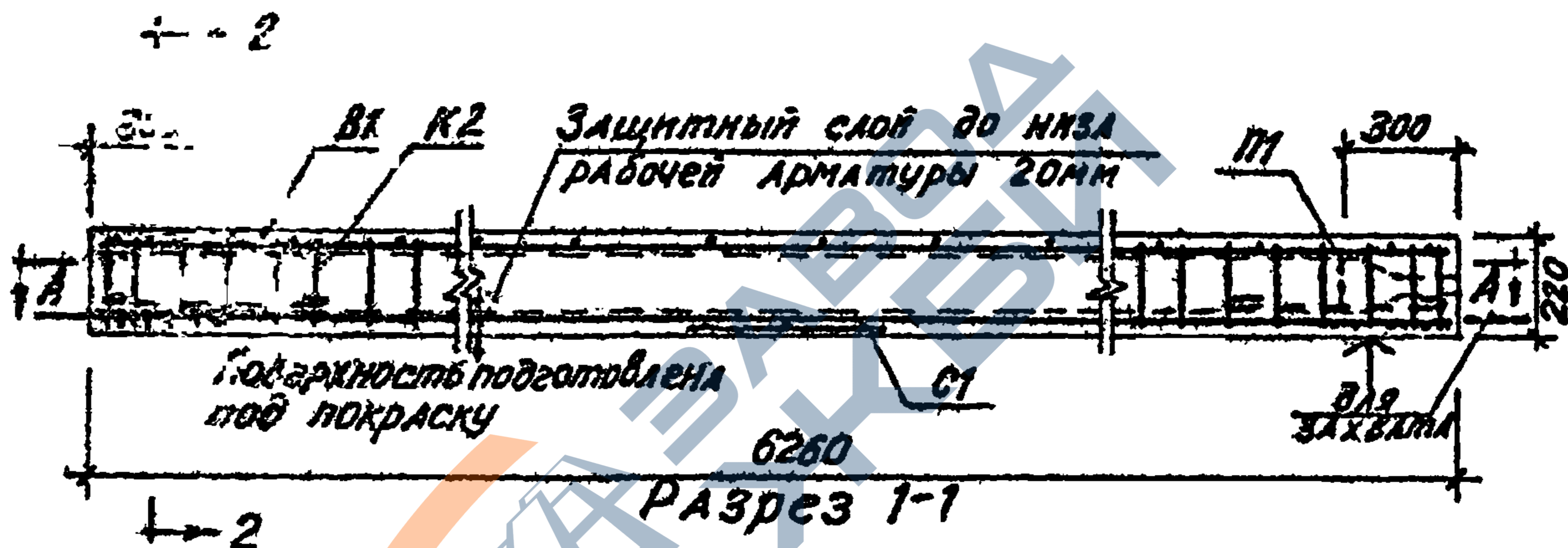
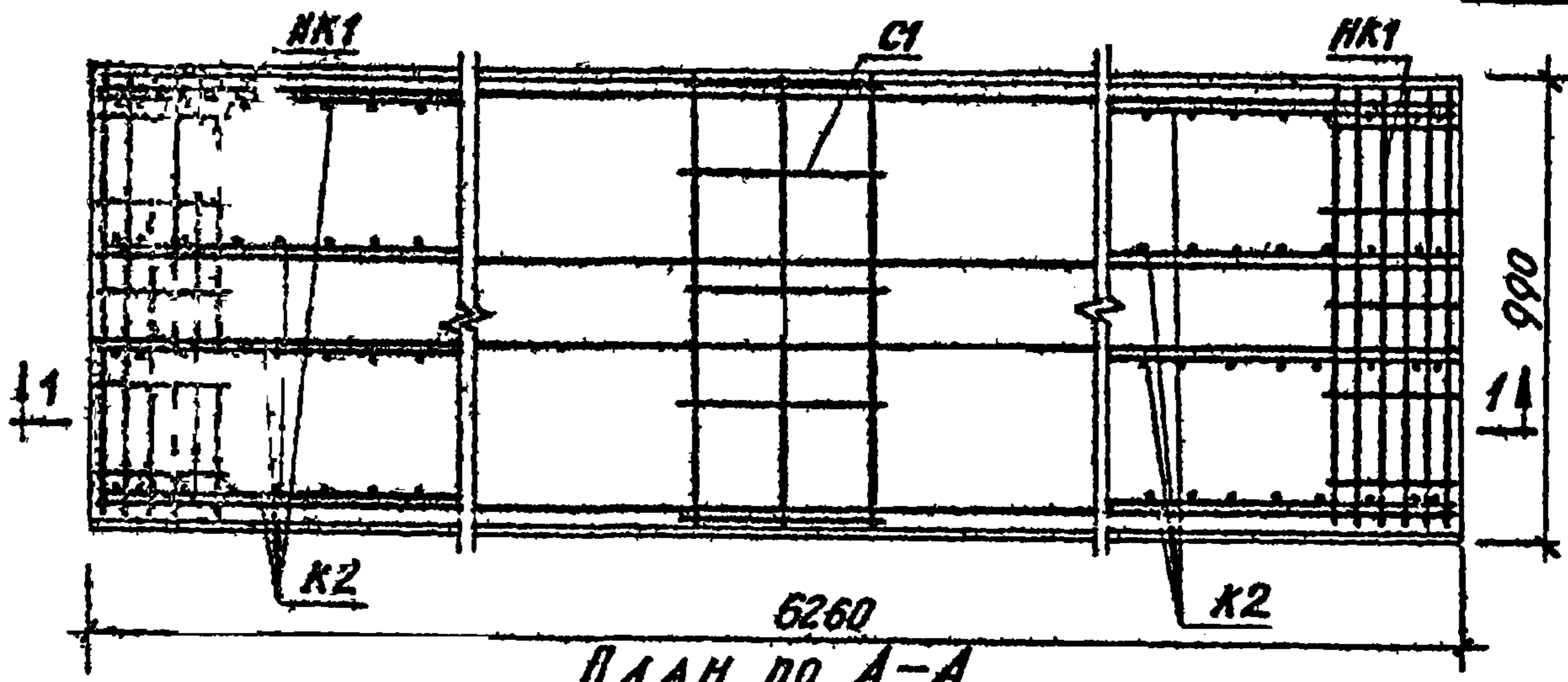
Вес панели	кг.	1820	Наименование	Марка	Кол. шт.	Общ. вес кг.		
	Объем бетона	м ³					0,73	
	Приведенная толщ. бетона	см					11,78	Вертик. каркас
Расход стали	Всего		34,57	Средняя сетка	С1	1	0,49	
	На 1 м ² панелей		кг	5,58	Верхняя сетка	В1	1	3,44
	На 1 м ³ бетона			47,3	Опорные сетки	НК1	2	2,80
Марка бетона		кг/см ²	200	Монтажн. петли	П1	4	2,64	
Кубиковая прочность бетона к моменту отпуска на растяжения не менее		кг/см ²	140	Всего:			15,85	
				Выборка стали				
Нагрузки примен. к изделию	Расчетная	кг	600	Диам. Арм-ры мм.	Длина м.	Вес кг.	№ ГОСТа Арматуры	
	Нормативная	кг	480	10Ат-У	12,52	7,72		
Нормат. собств. вес издел.		м ²	330	12Ат-У	12,52	11,00	10884-64	
Расчетный прогиб			$\frac{1}{760}$	3В1	62,61	3,44	6727-53	
Величина контролируемого предварительного напряжения (Б ₀)		кг/см ²	6000	4В1	36,63	3,59		
Предельное отклонение предварит. напряж. (ΔБ ₀)		кг/см ²	830	5В1	40,16	6,18		
				10А1	4,28	2,64	5781-61	

Расчетная схема



Метод натяжения — электротермический

ТК	Характеристика изделия; нагрузки примененные к изделию; выборка арматурных изделий; выборка стали	Марка	Серия ИИ-03-02	
			ПС63-10	Альбом Лист 115 10



Примечания:
 Арматурные сетки С1, В1 и НК1,
 каркас К-2 и отдельные стержни
 П1, П2, П3 см листы №14, 15, 16

МВ ССО УССР	Д П С П	1968г.	ТК
Проректор по научн. раб.	Проверка инженер	Ст. инженер	Руководит. темы
В. П. Сене	В. П. Сене	А. Пацула	М. Карчевский
		В. Григорьевский	Н. И. Ж.
			Госстрой СССР
			Ст. научн. сотр.
			Руководит. темой

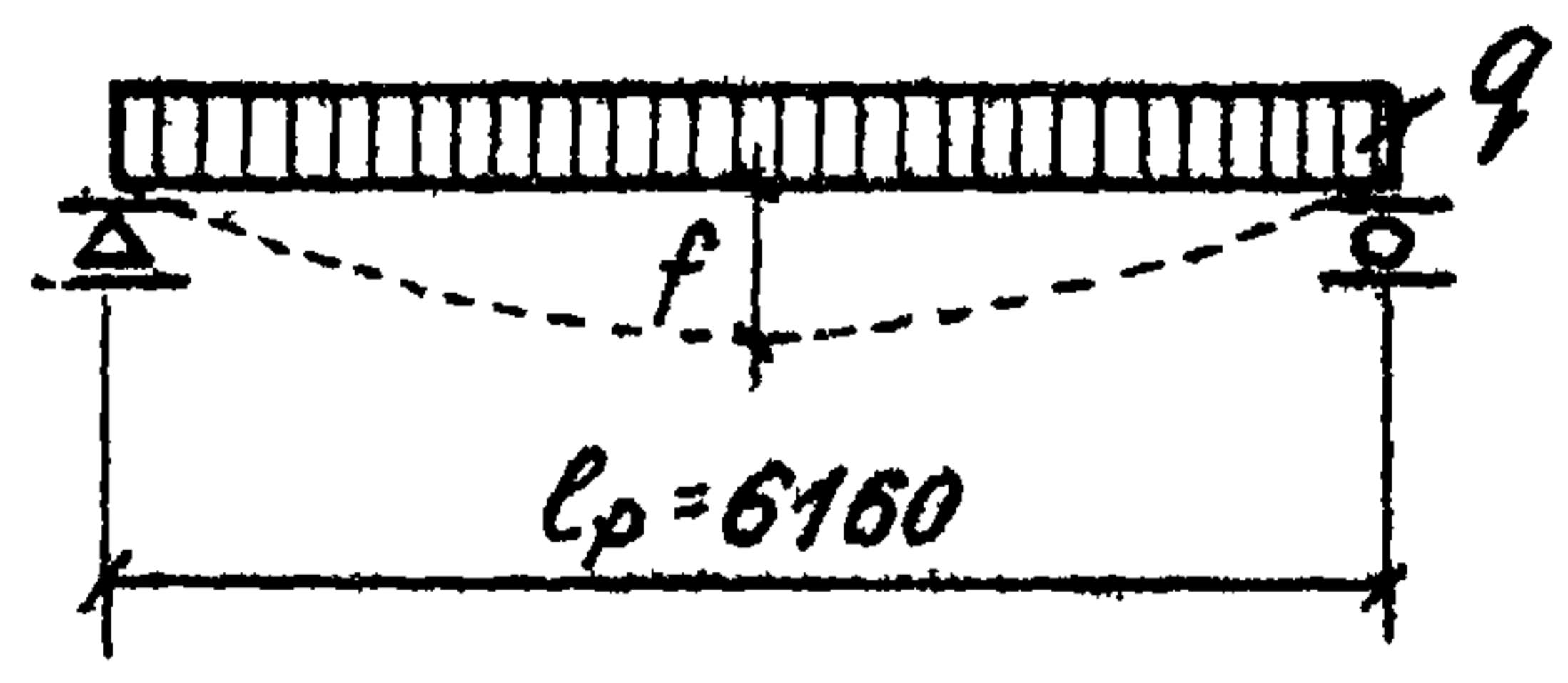
Предварительно напряженная панель с круглыми пустотами, армированная стержнями из стали класса АТ-У.	Марка ППБЗ-10	Серия ПП-03-02
		Альбом 115
		Лист 11

Характеристика изделия

Сварные каркасы и сетки

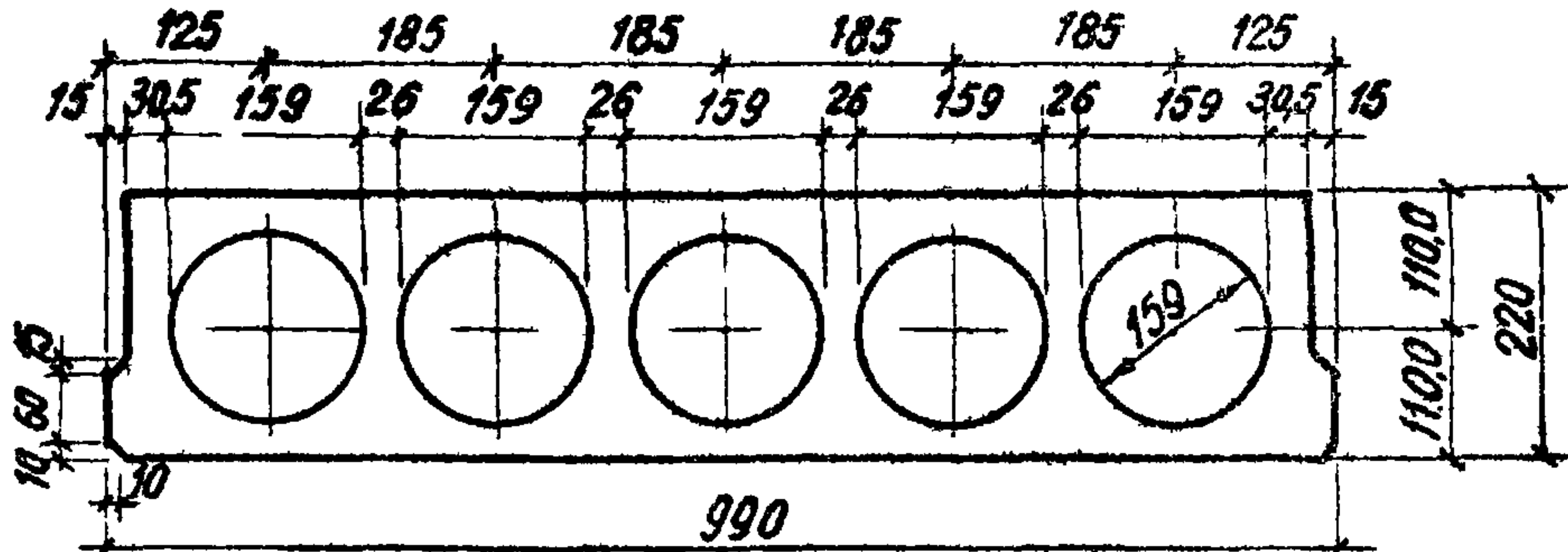
Вес панели	кг	1820	Наименование	Марка	Кол. шт.	Общ вес кг.	
Объем бетона	м ³	0,73					
Приведенная толщ бетона	см	11,78	Вертик. каркас	K2	8	6,48	
Расход стали	Всего	кг	41,97	Средняя сетка	C1	1	0,49
	На 1м ² панели	кг	6,77	Верхняя сетка	B1	1	3,44
	На 1м ³ бетона		57,5	Опорные сетки	HK1	2	2,80
Марка бетона	кг/см ²	200	Монтажн. петли	П1	4	2,64	
Кубиковая прочность бетона к моменту отпуска натяжения не менее	кг/см ²	140	Всего:			15,85	
	Выборка стали						
Нагрузки прилож. к изделию	Расчетная	кг/м ²	800	Диам. Арм-ры мм	Длина м.	Вес кг.	№ ГОСТ'а арматуры
	Нормативная	кг/м ²	650				
Норм. длит. дейст.		м ²	500	12AтV	12,52	11,00	10884-64
Нормат. собств. вес издел.			300	14AтV	12,52	15,12	
Расчетный прогиб			$\frac{1}{730}$	3B I	62,61	3,44	6727-53
Величина контролируемого предварительного напряжения (Б ₀)	кг/см ²	6300		4B I	36,63	3,59	
				5B I	40,16	6,18	
Предельное отклонение предварит. напряж. (ΔБ ₀)	кг/см ²	830		10A I	4,28	2,64	5781-81

Расчетная схема

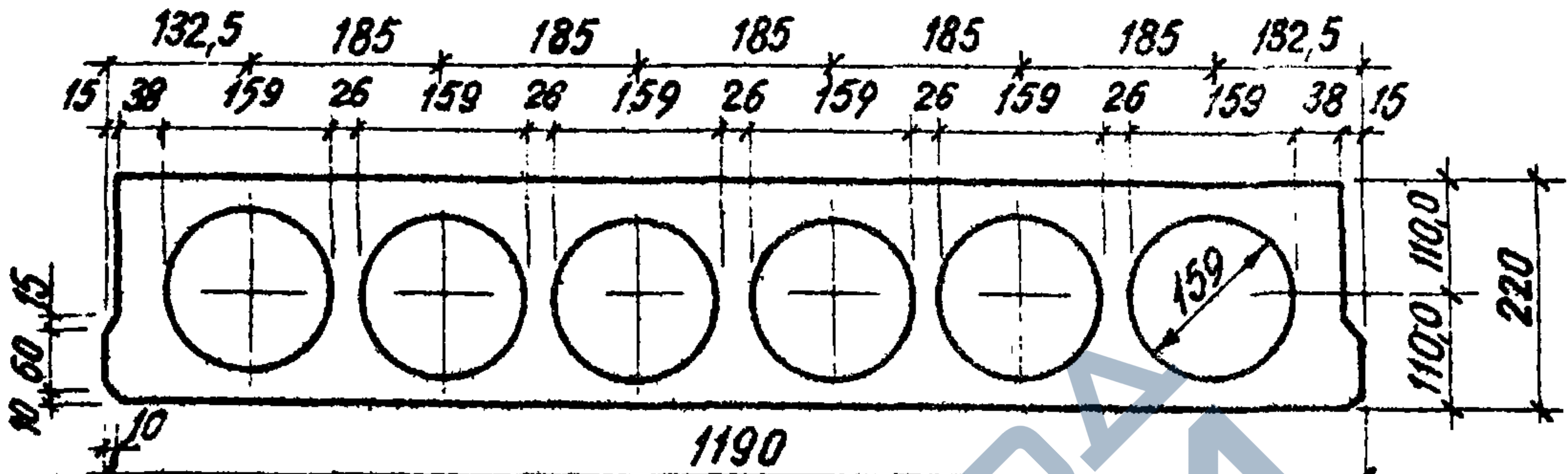


Метод натяжения - электротермический

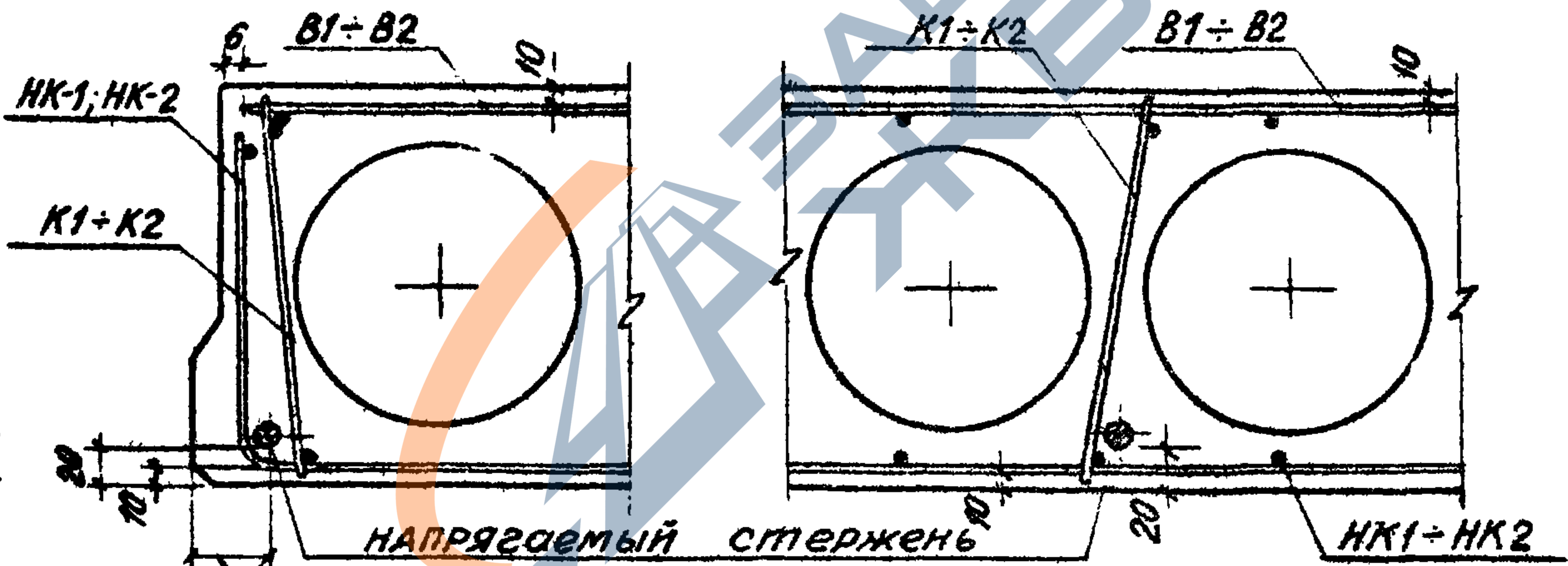
ТК	Характеристика изделия; нагрузки, приложенные к изделию; выборка арматурных изделий; выборка стали.	Марка	Серия ПИ-03-02	
1968г.		ПТ63-10	Альбом 115	Лист 12



Поперечное сечение панелей П63-10; ПС63-10; ПТ63-10



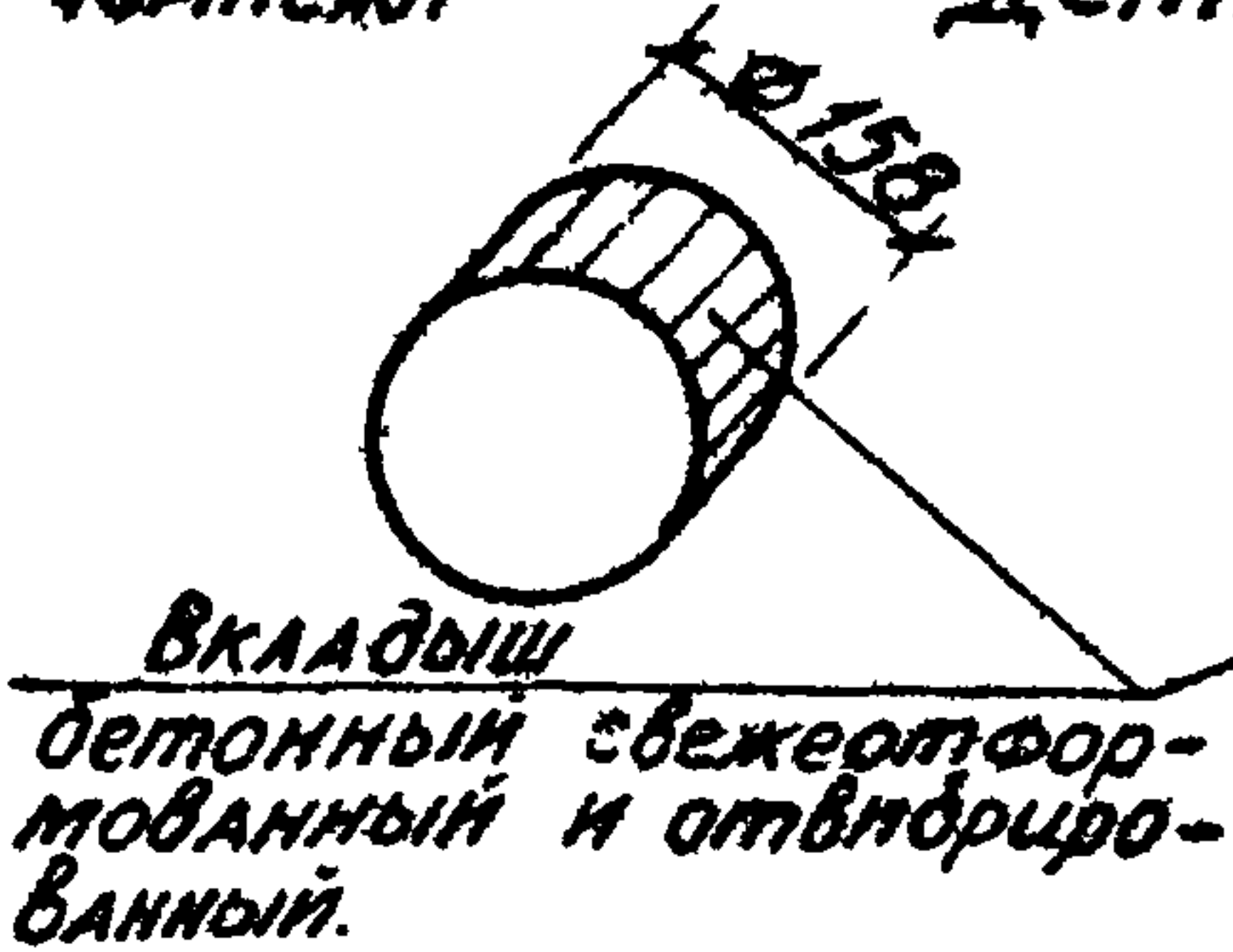
Поперечное сечение панелей П63-12; ПС63-12; ПТ63-12



П63-10; ПС63-10; ПТ63-10; П63-12; ПС63-12; ПТ63-12

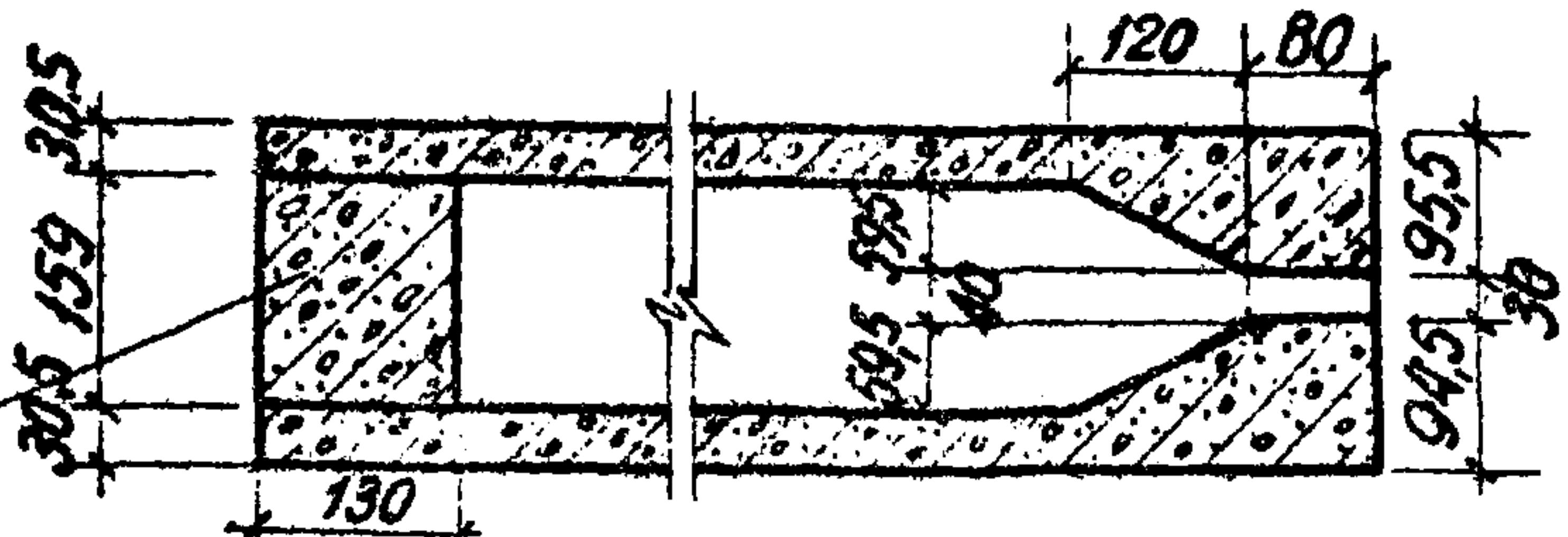
Детали установки арматуры

См. рабочие чертежи



Вкладыш

бетонный свежестформованный и отвибрированный.



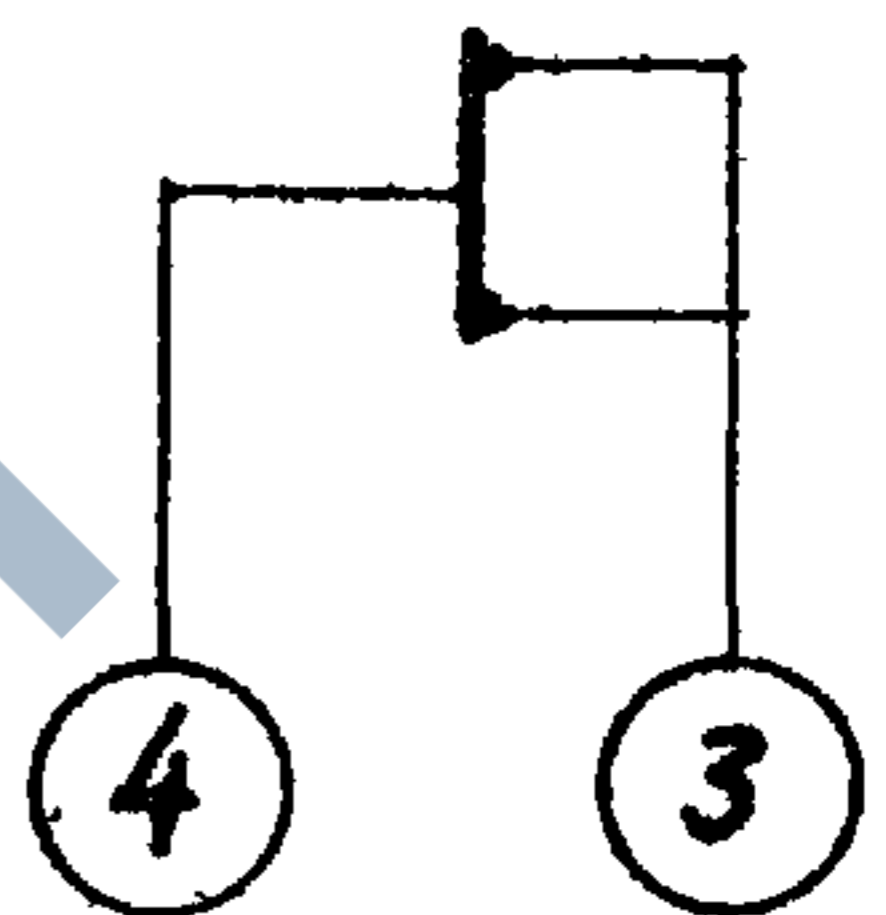
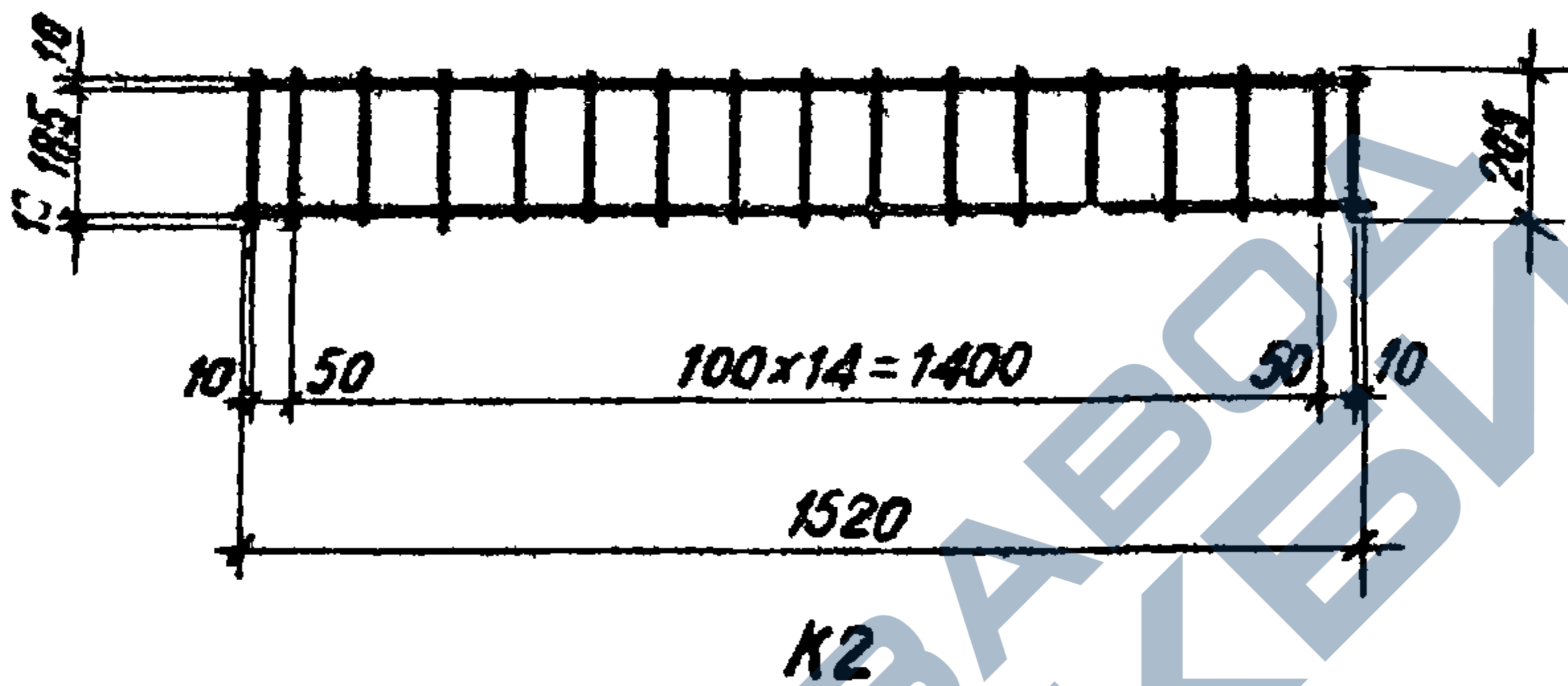
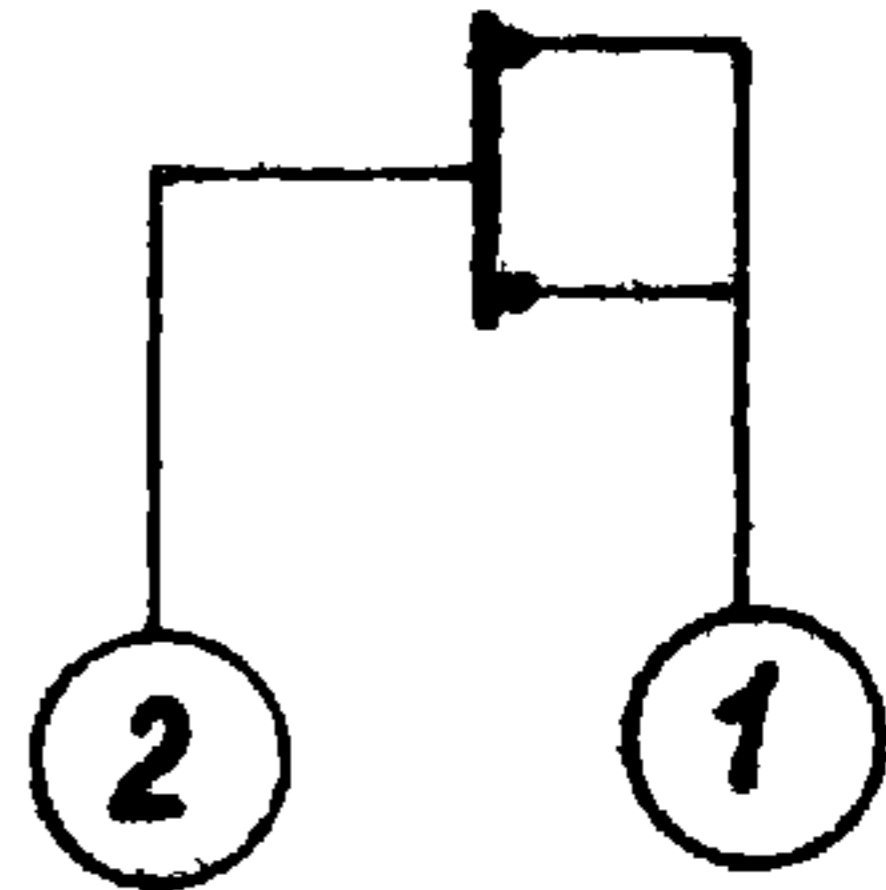
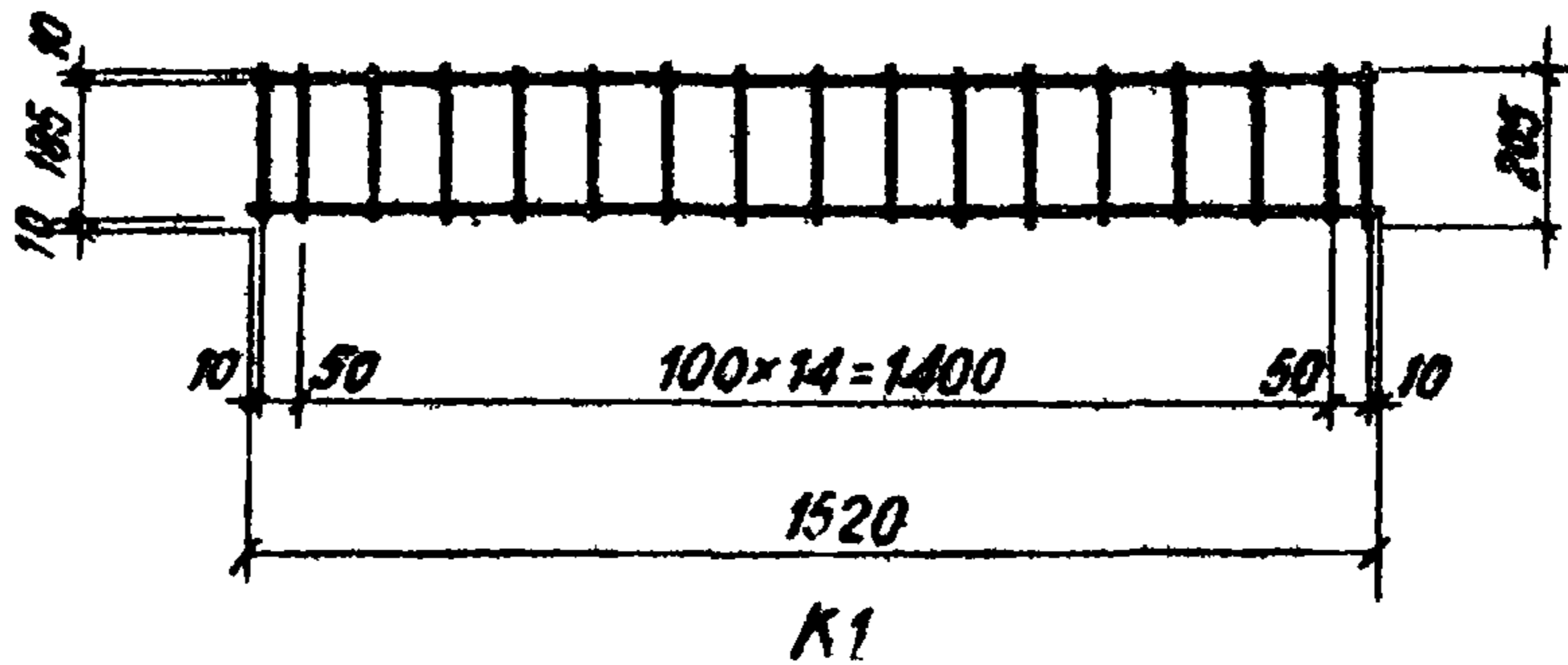
Деталь заделки торцов панелей

ТК	Сечение панелей; детали установки арматуры и заделки торцов панелей.	Марка	Серия ПТ-03-02	
1968г.		-	Альбом листов	115 13

РУКОВ. ЛАБ. ПРЕ-
ДВАР. НАДР. КИМСТ
С. НАУЧН. СОТР.

НИИЖБ
Госстроя
СССР

М. Карчемский
А. Пацула
В. Григоровский

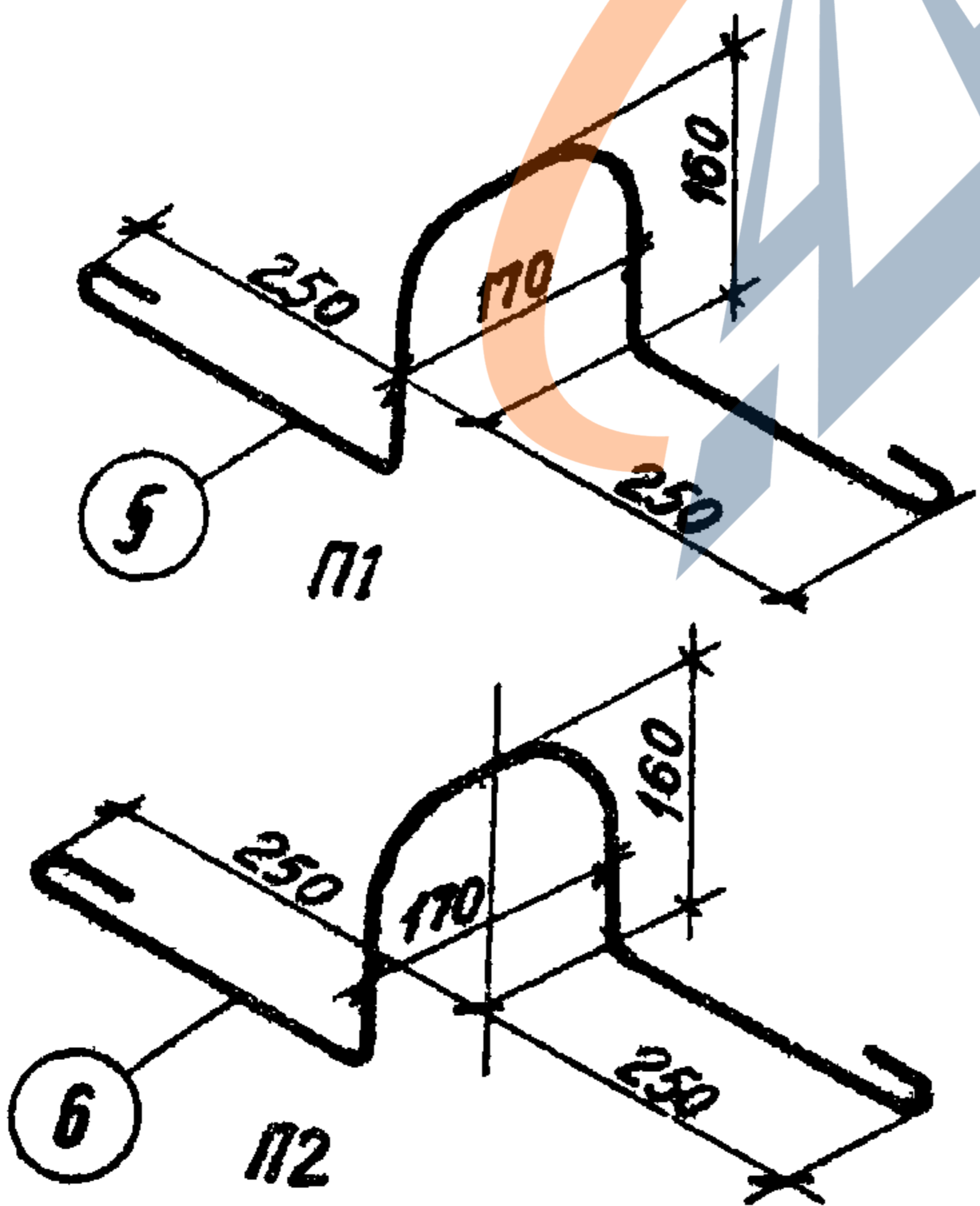


Вот
Женя
Т. П.

Руководит темы
Ст. инженер
Проверил инженер

Проректор
по научн. раб.
В. Гене

МВНССО УССР
Д П С И



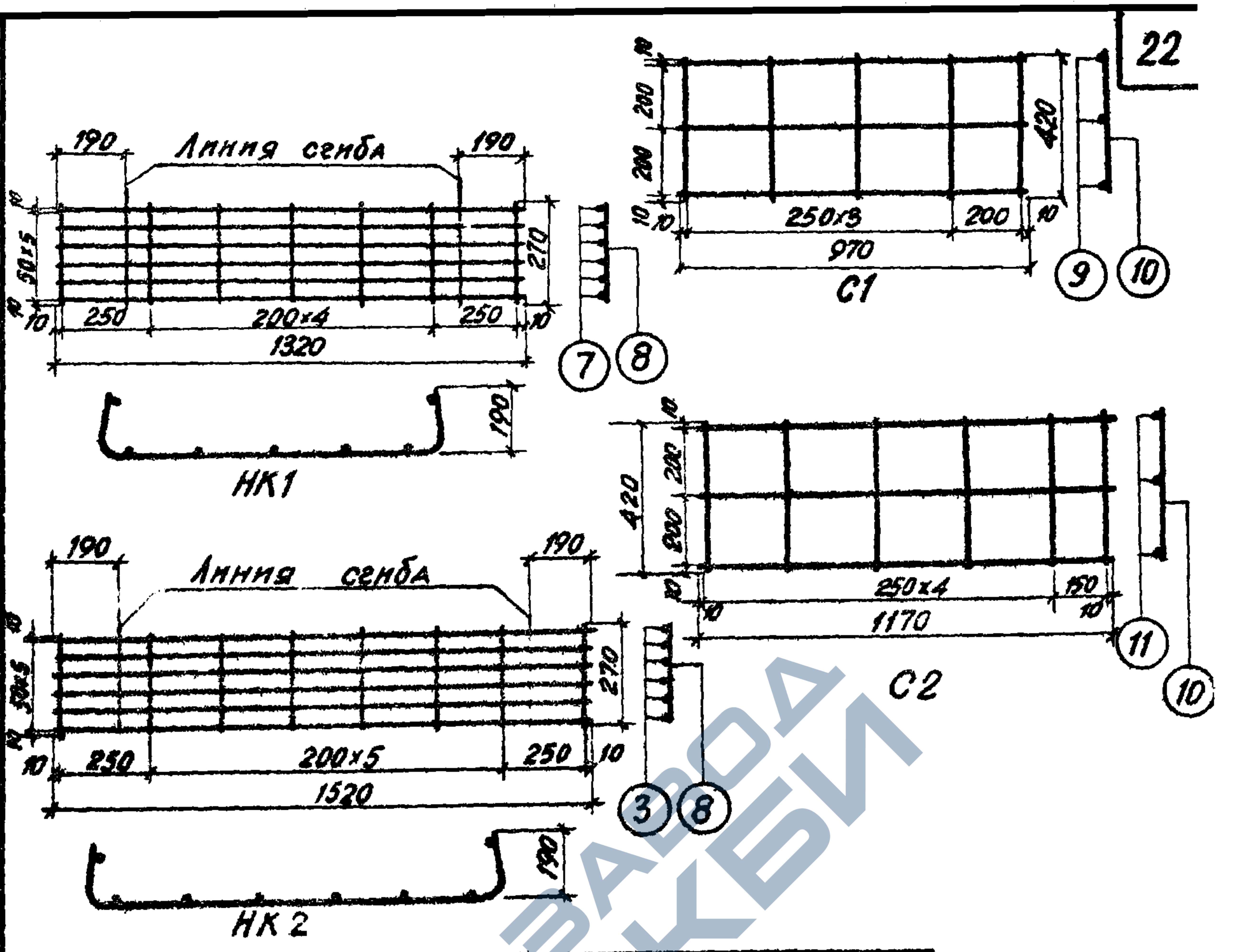
Спецификация стали							
Марка издел.	№№ поз.	φ мм	На 1 элемент				Вес издел. кг
			Кол. шт.	Длина стерж. мм.	Общ. длина м	Вес кг	
К-1	1	4B1	2	1520	3,04	0,30	0,49
	2	3B1	17	205	3,48	0,19	
К-2	3	5B1	2	1520	3,04	0,47	0,81
	4	4B1	17	205	3,48	0,34	
П1	5	10A1	1	1010	1,07	0,66	0,66
П2	6	12A1	1	1060	1,1	0,98	0,98

ТК
1968г.

Арматурные изделия

МАРКА
—
СЕРИЯ
ИИ-03-02
АЛЬБОМ
115
ЛИСТ
14

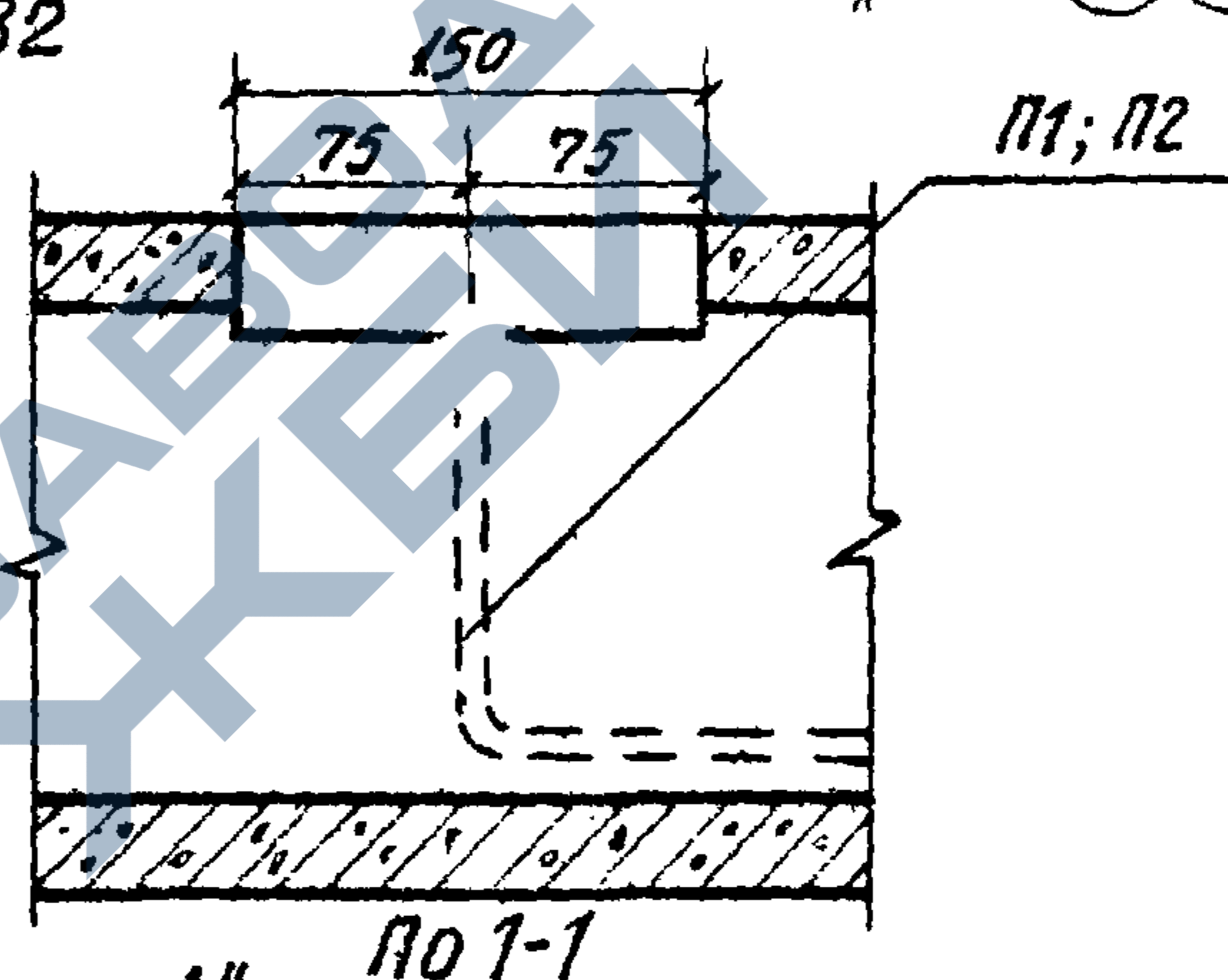
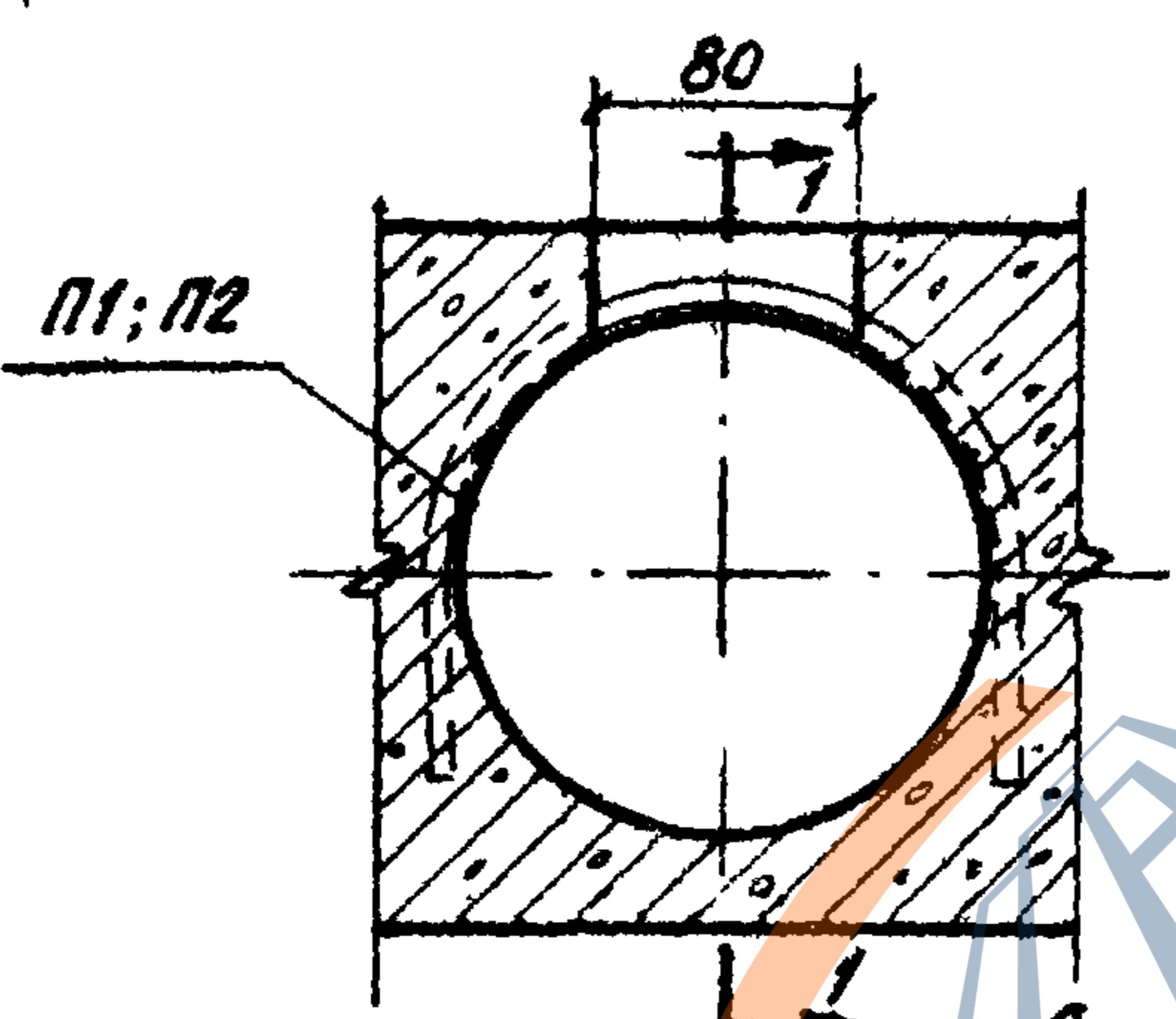
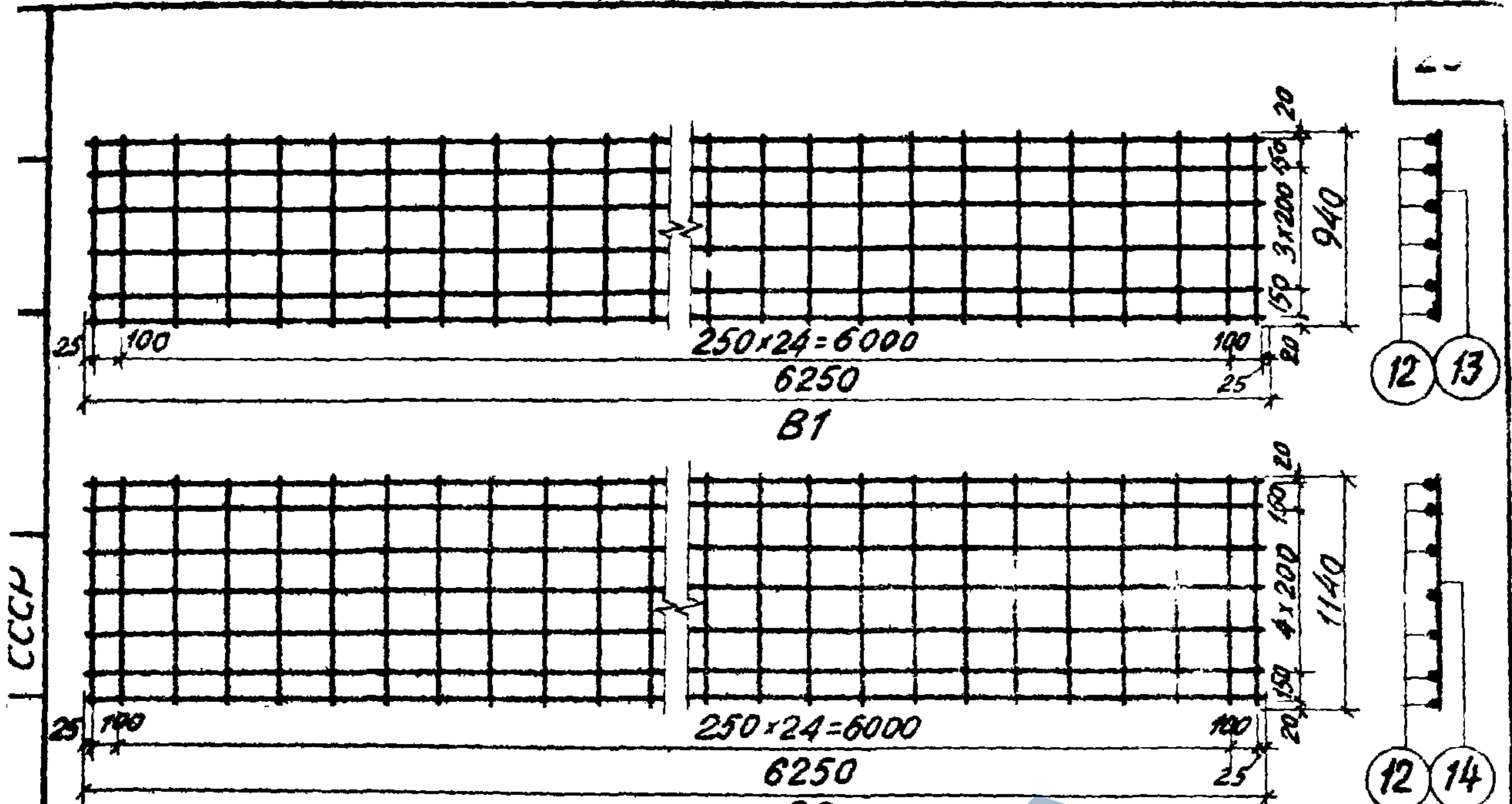
МВНССО УССР
 ДМСИ
 Проректор по научной работе
 В. Геме
 Руководитель темы
 Ст. инженер
 Проверка инженер
 М. Карчевский
 А. Пацула
 В. Григорьевский
 НИИЖБ Госстроя СССР
 ЦУКОВ ЛАБ. ПРЯМ. НАПРАВЛ. КОНСТ. СТ. НАУЧН. СТР.



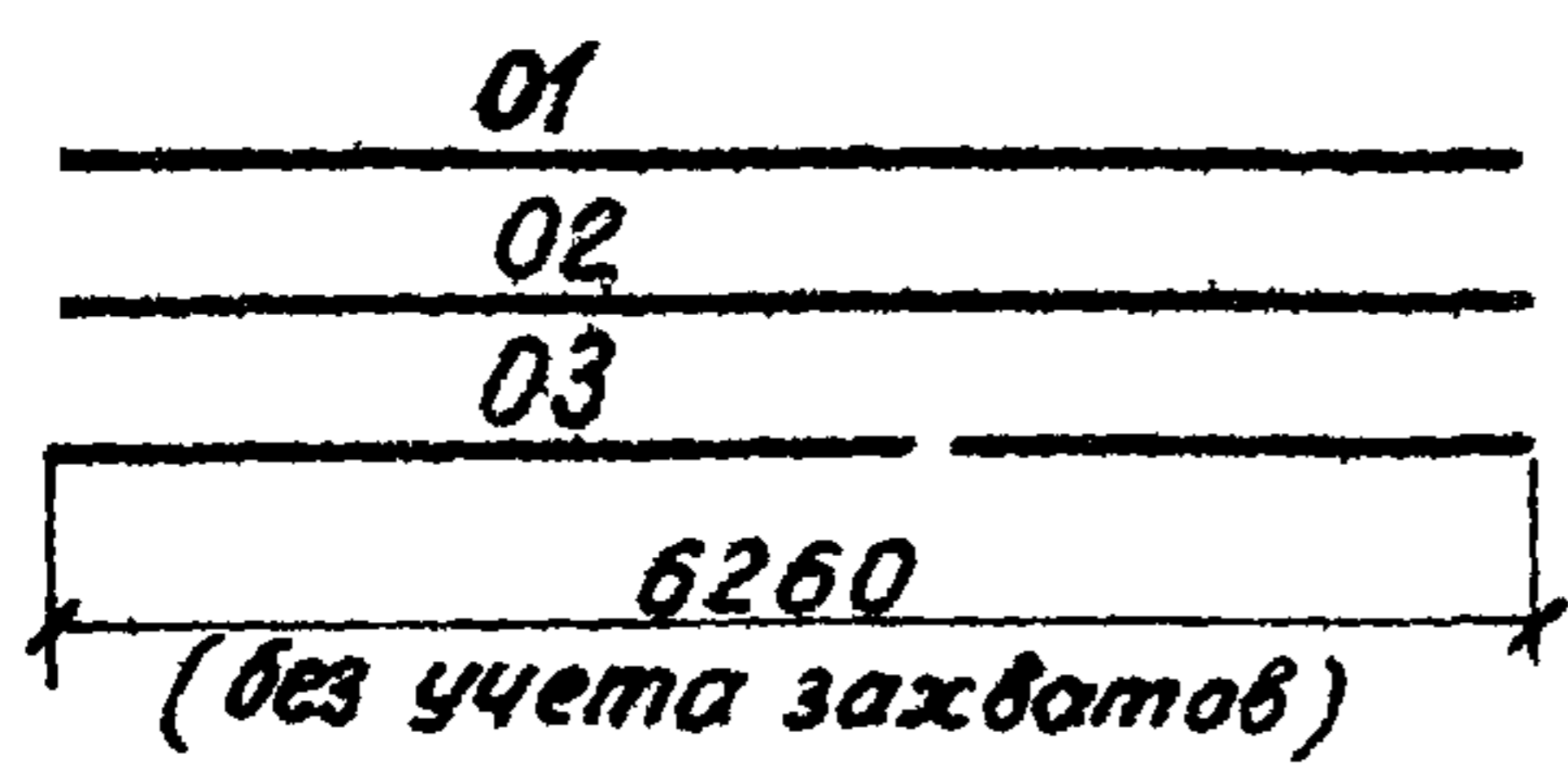
Спецификация СТАЛИ

Марка издел.	NN по-зпц	φ мм	На 1 элемент			Вес кг.	Вес изд. кг.
			Кол. шт.	Длина стерж. мм	Общ. длина м.		
HK1	7	5B1	6	1320	7.92	1.22	1.40
	8	4B1	7	270	1.89	0.185	
HK2	3	5B1	6	1520	9.12	1.40	1.61
	8	4B1	8	270	2.16	0.21	
C1	9	4B1	3	970	2.91	0.28	0.49
	10	4B1	5	420	2.10	0.21	
C2	11	4B1	3	1170	3.51	0.34	0.59
	10	4B1	6	420	2.52	0.25	

ТК 1968г.
 Арматурные изделия
 Марка —
 Серия ИИ-03-02
 Альбом 115
 Лист 15



Деталь "А" по 1-1



Спецификация стали							
Марка издел.	№№ по- знци.	φ мм	На 1 элемент			Вес кг	Вес изд. кг
			кол шт	длина стерж мм	общ. длина м		
B1	12	38I	6	6250	37.50	2.06	3.44
	13	38I	27	940	25.38	1.38	
B2	12	38I	7	6250	43.75	2.41	4.09
	14	38I	27	1140	30.78	1.68	
—	01	10AII	1	6260	6.26	3.86	3.86
—	02	12AII	1	6260	6.26	5.50	5.50
—	03	14AII	1	6260	6.26	7.56	7.56

В. Геге

ТК
1968г.

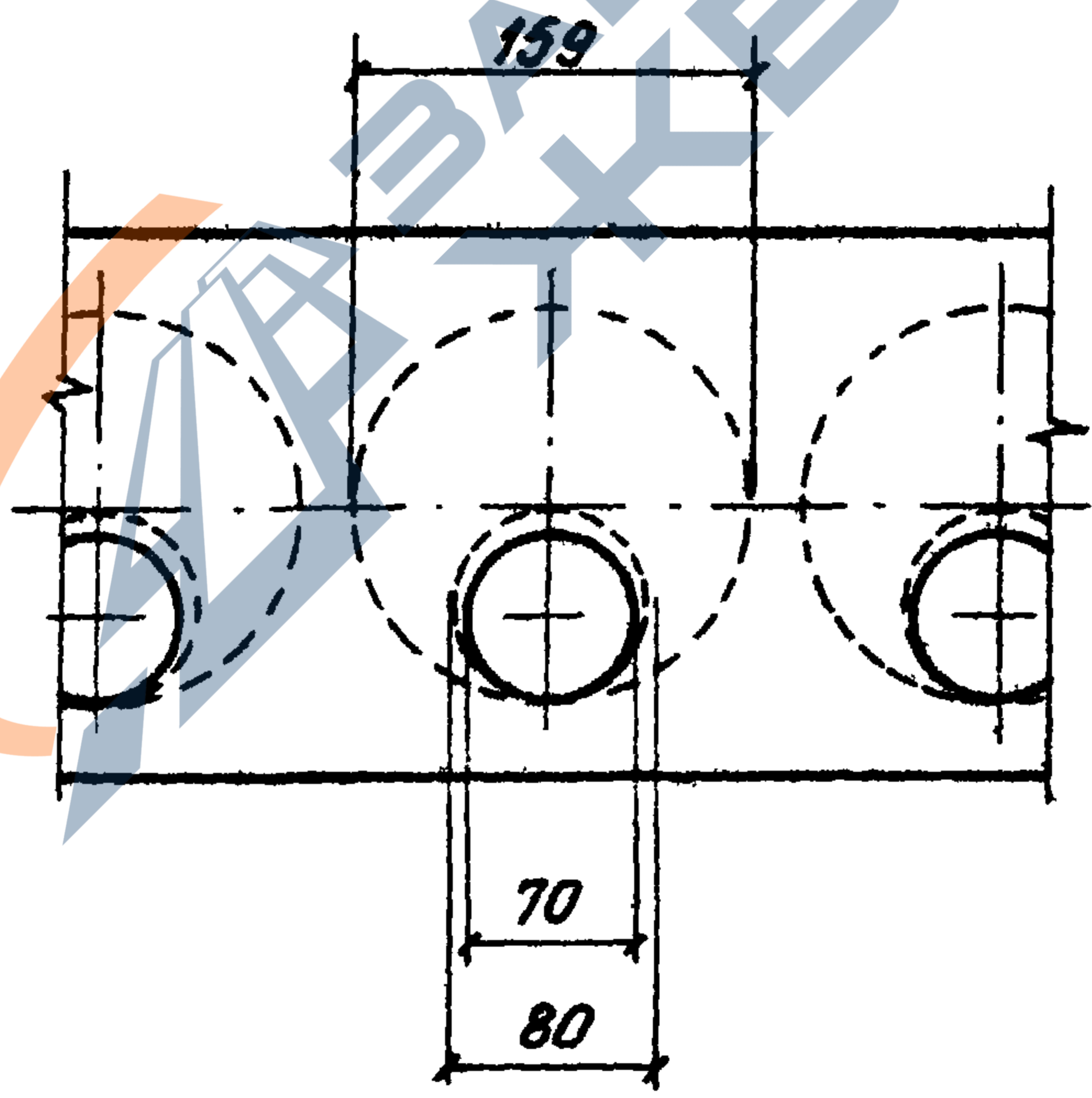
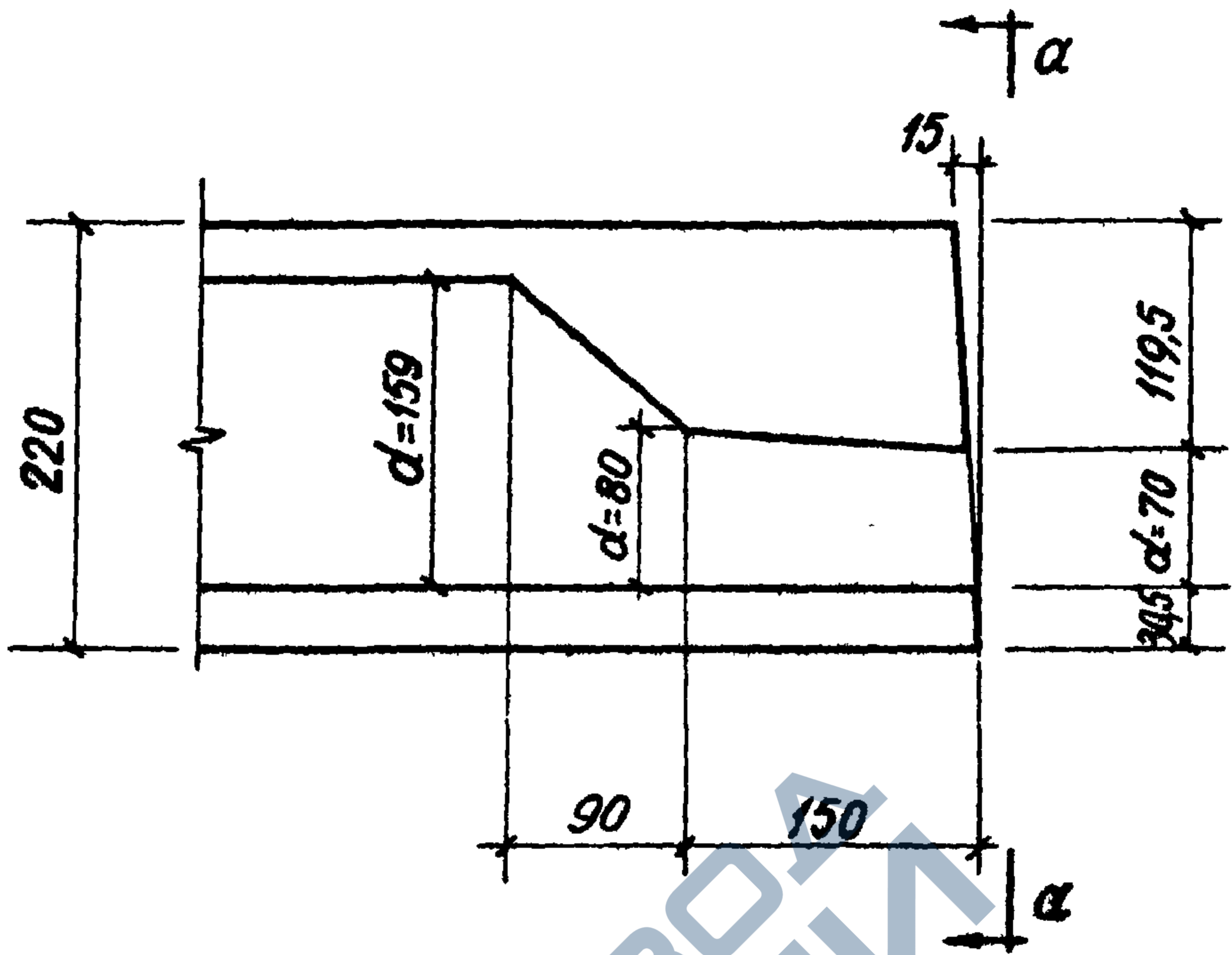
Арматурные изделия

Марка
—
Серия
ИИ-03-02
Альбом
115
Лист
16

10135 24

Измененные чертежи
при изготовлении панелей с
немедленной распалубкой
подъемом вверх бортонастки

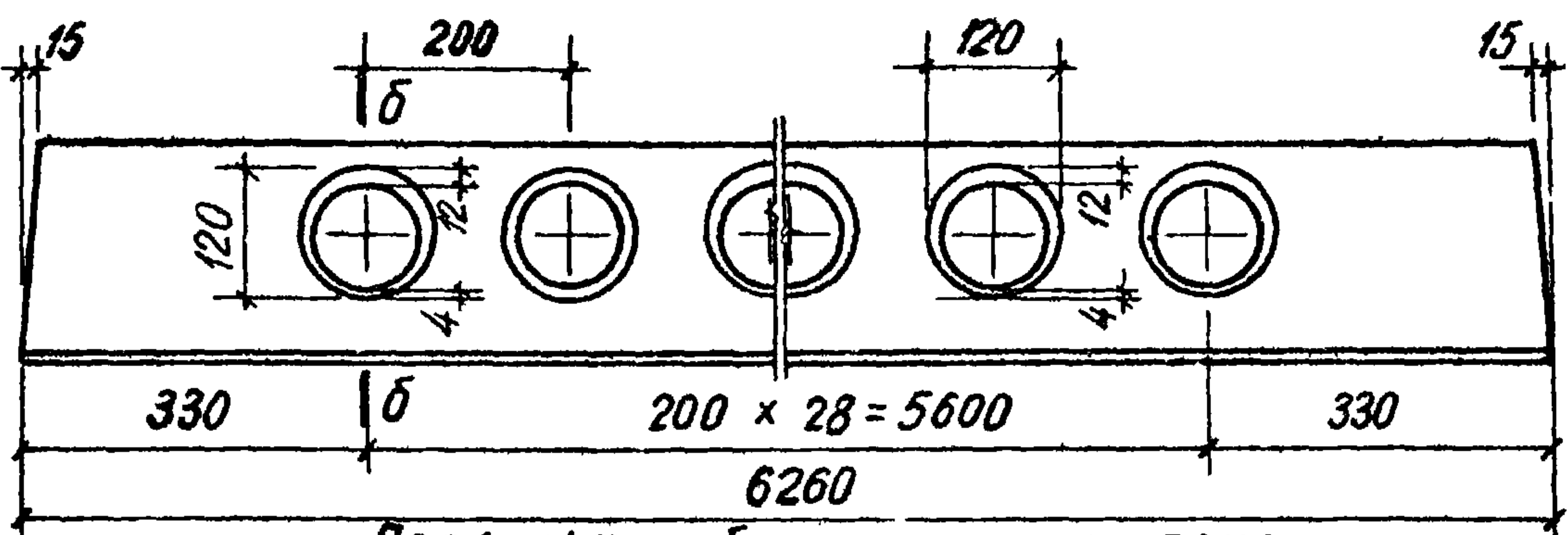




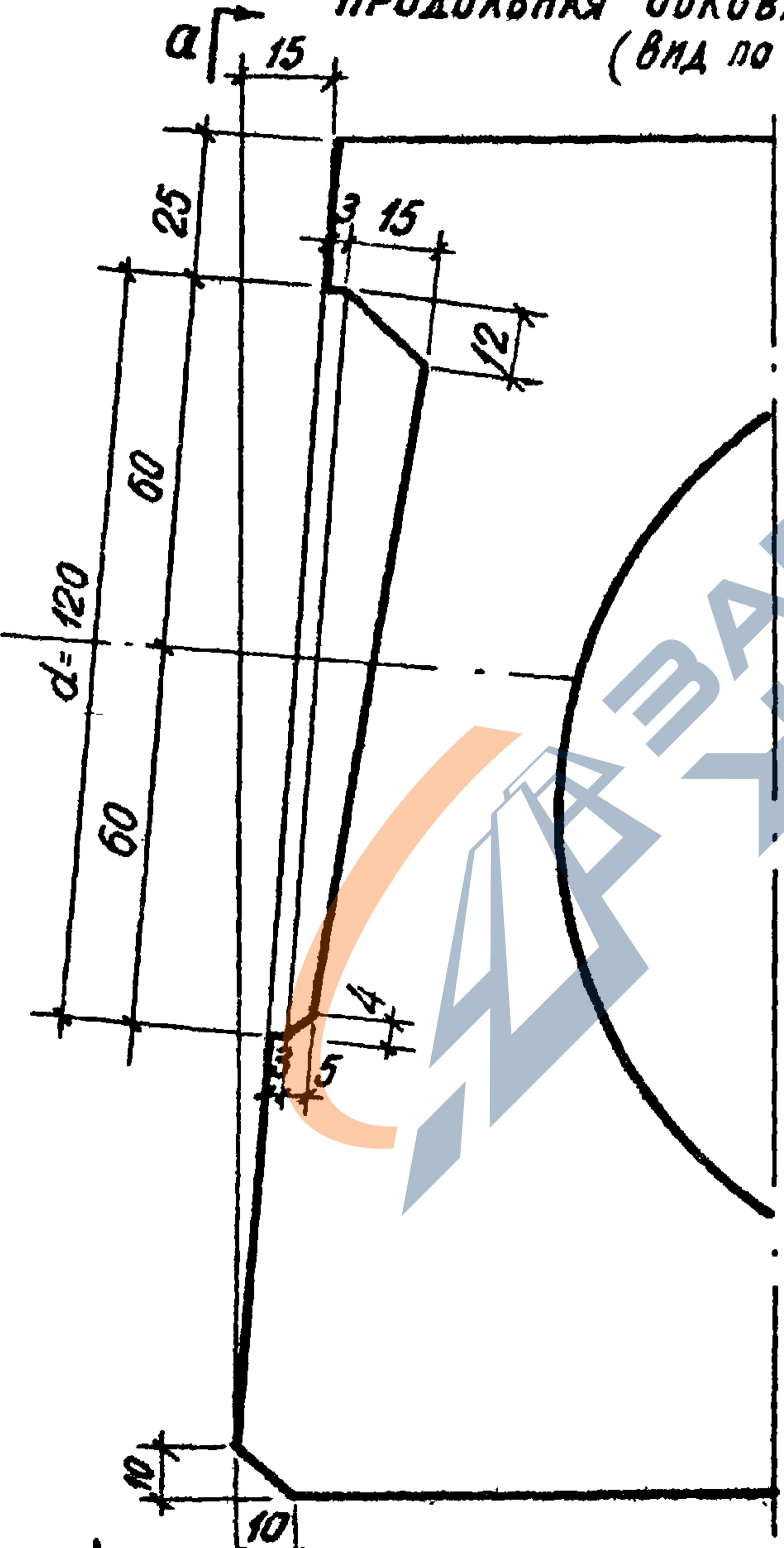
Вид по а-а

МВ ССО УСР Д И С И	Проректор	Руководит. темы	М. Карчемский	НИИЖБ Госстрой СССР	Ручка, Лаб. Прес. Вар. Нарр. Констр. Ст. Назнн. СДПР.
	по научн. раб.	Ст. Инженер	А. Пацала		
	Проверка	Проверка инженер	В. Голгордовский		
	В. Гене				

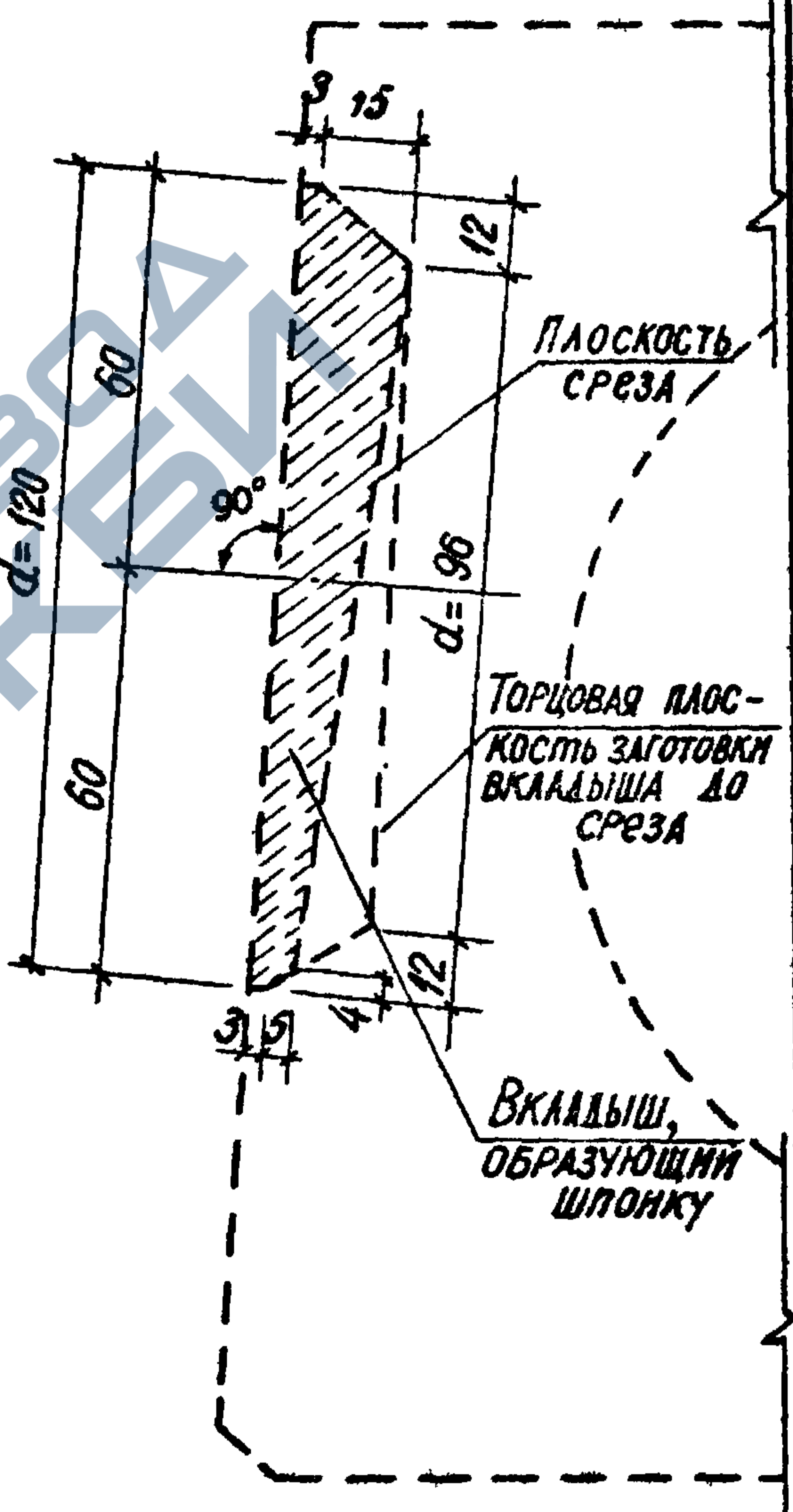
ТК	Предварительно напряженные панели с круглыми пустотами длиной 625 см. Деталь отверстия формируемого торца панели.	Марка	Серия 117-03-02
1968г.		—	Альбом 115
			Лист 18



Продольная боковая грань панели (вид по $\alpha-\alpha$)



Профиль продольных боковых граней панели (сечение по $\beta-\beta$)



Деталь заготовки вкладыша, образующего шпонку

РУКОВ. ЛАБ. ПРЕД. ВАР. НАПР. КОНСТР. Ст. НАУЧН. СОТР.

НИИЖБ Госстроя СССР

М. Карчелеский А. Пацула В. Григорьевский

Проектировщик Проверен инженер

Руководит. темой Ст. инженер Проверен инженер

Проректор по научн. раб. В. Генс

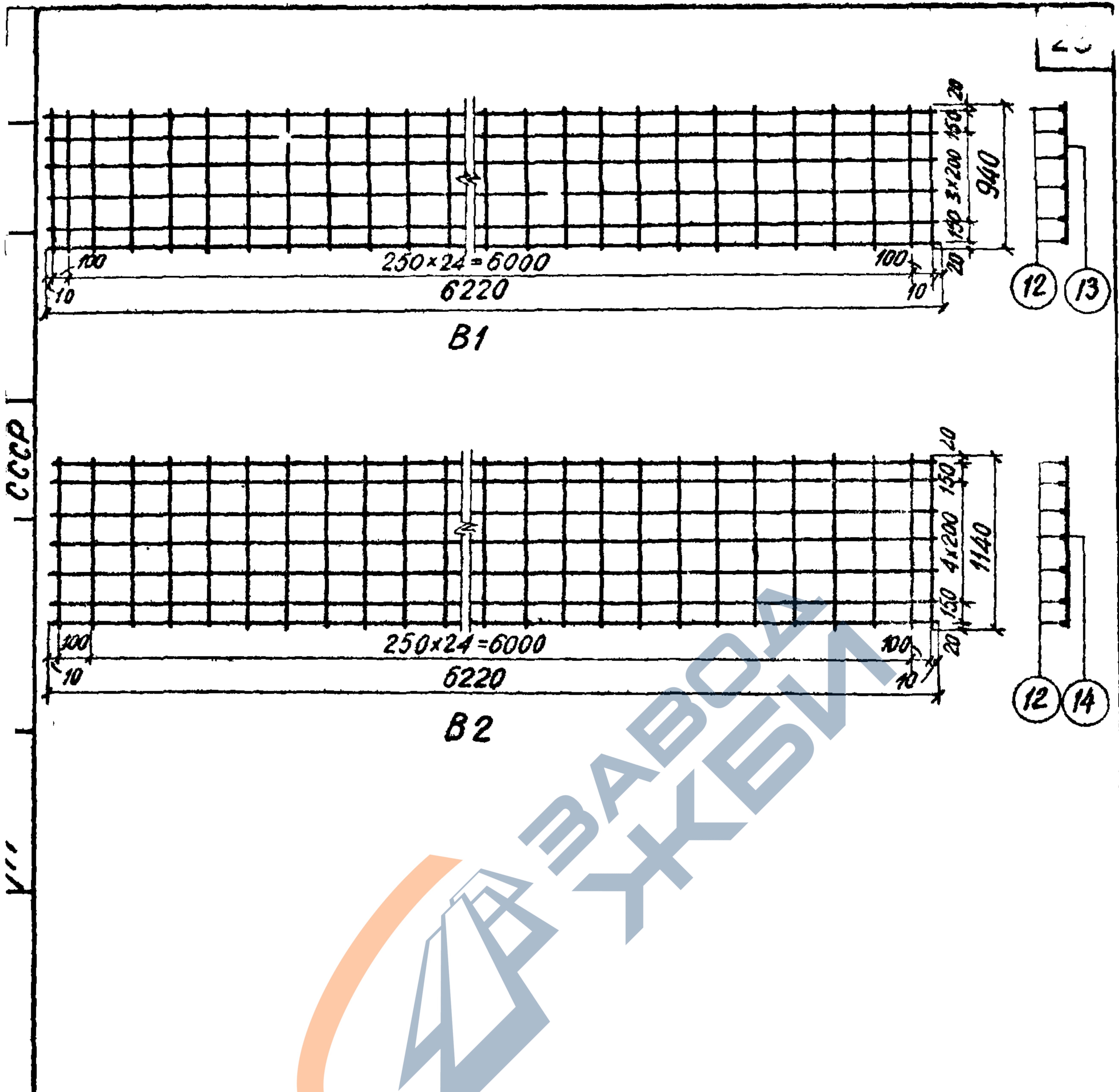
МВ ССО УССР ДИ СИ

ТК 1968г.

Предварительно напряженные панели с круглыми пустотами длиной 626 см. Профиль продольных боковых граней панели

Марка -

серия ММ-03-02 Альбом лпст 115 19



Спецификация стали на элемент

Арматурн. элементы	ИИ стерж.	Φ мм	Кол. шт.	Длина стержня мм	Общая длина м.	Общий вес
B 1	12	3B I	6	6220	62,7	3,44
	13	3B I	27	940		
B 2	12	3B I	7	6220	74,3	4,09
	14	3B I	27	1140		

СССР

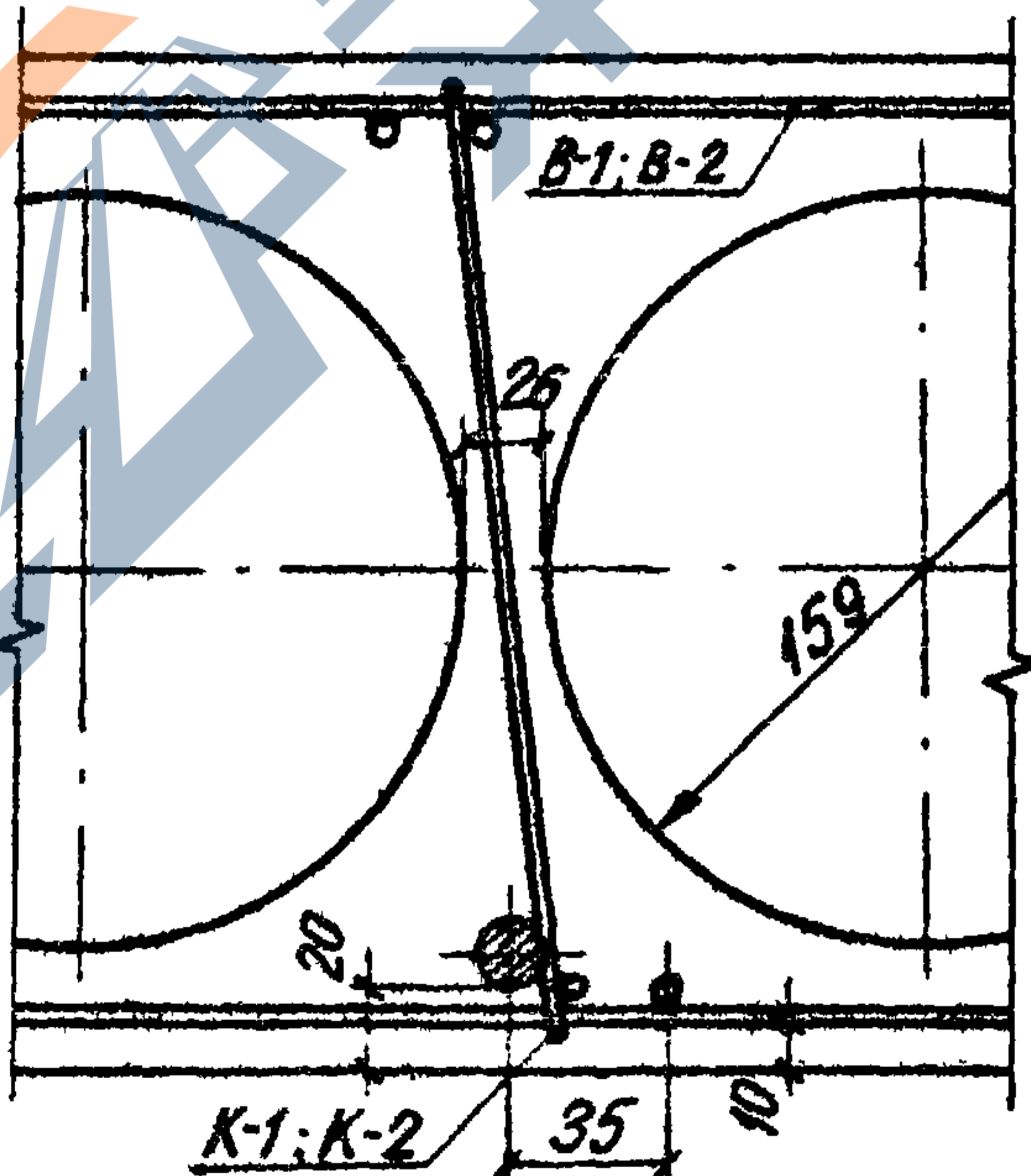
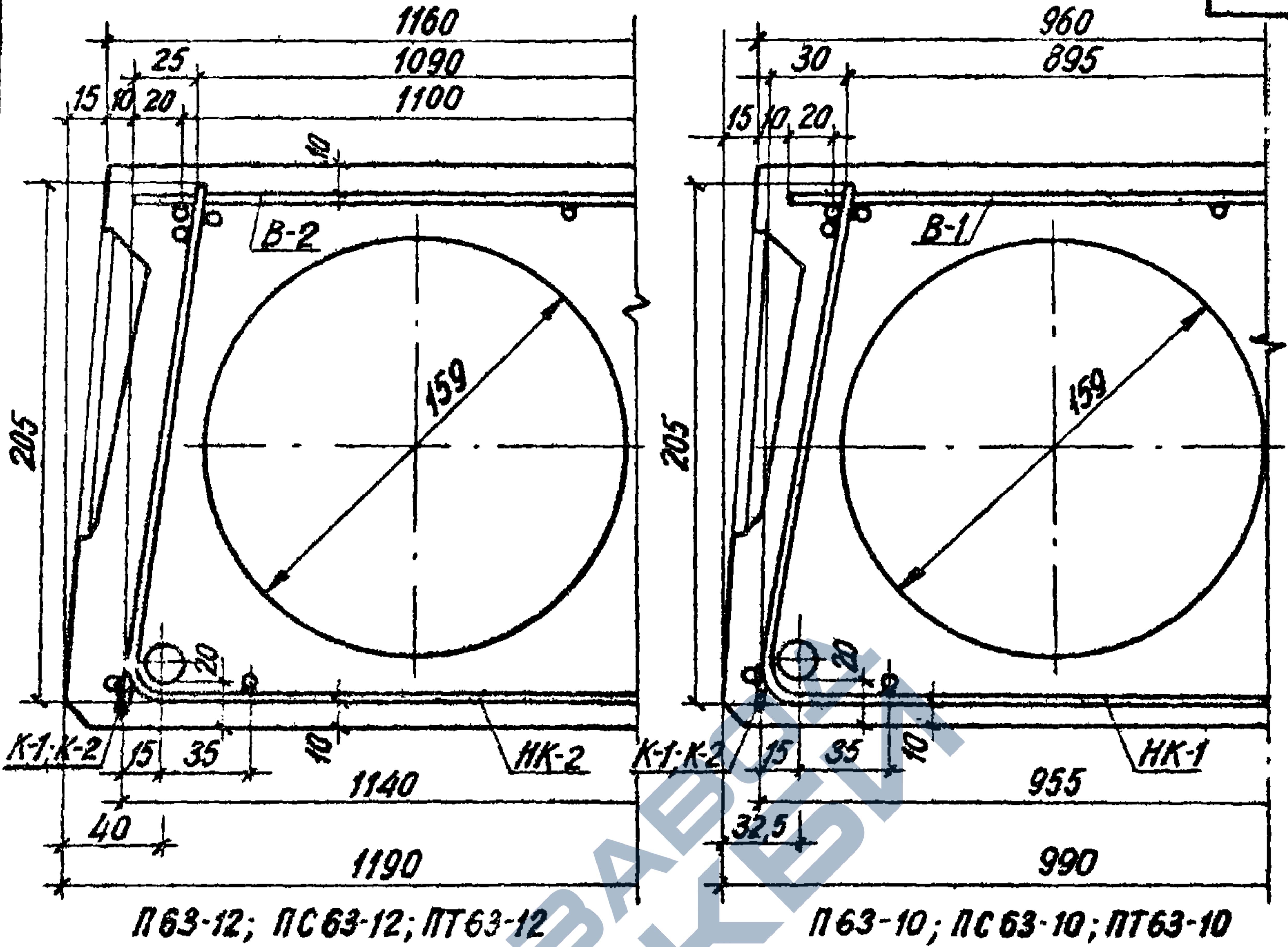
У''

В: Гене

Д''''''

ТК	Предварительно напряженные панели длиной 626 см. с круглыми пустотами. Верхние сетки.	Марка	Серия ИИ-03-02
1968г.		-	Альбом 115 Лист 20

10135 29



П63-10; ПС63-10; ПТ63-10;
П63-12; ПС63-12; ПТ63-12.

МВ ССО УССР Д И С И	ПРОРЕКТОР ПО НАУЧН. РАБ. В. Геме	РУКОВОДИТ. ТЕМЫ Ст. инженер Проверка инженер	М. Карчевский А. Пацула В. Григоровский	НИИЖБ Госстрой СССР	УЧРЕДИТЕЛЬ ВАР. НАПР. КОНСТР. СТ. НАУЧН. СОТЯ
	1968г.	ТК	Предварительно напряженные панели длиной 626 см. с круглыми пустотами. Детали расположения арматуры в крайних и средних ребрах.	МАРКА —	Серия ИИ-03-02 Альбом АЛСТ 115 21

ММ-03-02
Альбом 115

Приложение 2

30

Данные для испытаний
по ГОСТ 8829-66





Схема опирания и загрузки при испытании

При проведении испытаний следует руководствоваться указаниями ГОСТ 8829-66

Проверка прочности

Виды разрушений и величина коэффициента „С“ (см. п. 2.3.2. табл. 2 ГОСТ)	Величина разрушающей нагрузки кг/м ²		
	При которой изделия признаются годными		при которой требуется повторное испытание
	с учетом собств. веса изделия	за вычетом собств. веса изделия	с учетом собств. веса изделия (см. п. 3.2.2. ГОСТ)
1. Текучесть продольной растянутой арматуры. 2. Раздробление бетона сжатой зоны одновременно с текучестью продольной растянутой арматуры С=1,4	≥ 1090	≥ 800	< 1090, но ≥ 925
Другие виды разрушений С=1,6	≥ 1250	≥ 960	< 1250, но ≥ 1060

Проверка смещения концов напрягаемой арматуры относительно бетона на торцах изделия

Контрольная нагрузка за вычетом собственного веса изделия кг/м ²	Величина смещения концов арматуры относительно бетона на т. цах изделия (мм)	
	при котором изделия признаются годными	при котором требуется повторное испытание (см. п. 3.2.2. прим. 1 ГОСТ)
800	≤ 0,1	> 0,1, но ≤ 0,2

Проверка по образованию трещин

Срок испытания изделий после их изготовления в сутках *	3	7	14	28	100
Контрольная нагрузка за вычетом собственного веса изделия кг/м ²	435	425	415	405	390

* При проведении испытаний в промежуточные сроки величина нагрузки определяется по интерполяции

Проверка жесткости

Контрольная нагрузка за вычетом собственного веса изделия кг/м ²	Контрольный прогиб от контрольной нагрузки f _к (мм)	Величина измеренного прогиба (см. п. 3.3.2. ГОСТ) (мм)	
		при котором изделия признаются годными	при котором требуется повторное испытание
360	4,1	≤ 4,9	> 4,9, но ≤ 5,3

ТК	Предварительно напряженная панель с круглыми пустотами, армированная стержнями из стали АТ-V	Марка	Серия ИИ-03-02	
1968г.			Данные для испытаний	Л 63-12



Схема опирания и загрузки при испытании

При проведении испытаний следует руководствоваться указаниями ГОСТ 8829-66

32

П Р О В Е Р К А П Р О Ч Н О С Т И

Виды разрушений и величина коэффициента "С" (см. п.2.3.2. табл 2. ГОСТ)	Величина разрушающей нагрузки кг/м ²		
	при которой изделия признаются годными	при которой требуется повторное испытание	
	с учетом собств. веса изделия	за вычетом собств. веса изделия	с учетом собств. веса изделия (см. п.3.2.2. ГОСТ)
1. Текучесть продольной растянутой арматуры. 2. Раздробление бетона сжатой зоны одновременно с текучестью продольной растянутой арматуры C=1.4	≥1300	≥1010	<1300, но ≥1105
Другие виды разрушений C=1.6	≥1490	≥1200	<1490, но ≥1270

Проверка смещения концов напрягаемой арматуры относительно бетона на торцах изделия

Контрольная нагрузка за вычетом собственного веса изделия кг/м ²	Величина смещения концов арматуры относительно бетона на торцах изделия (мм)	
	при котором изделия признаются годными	при котором требуется повторное испытание (см. п.3.2.2. прим. 1 ГОСТ)
1010	≤0,1	>0,1, но ≤0,2

Проверка ширины раскрытия трещин*

Срок испытания изделий после их изготовления в сутках	3	7	14	28	100
Контрольная нагрузка за вычетом собственного веса изделия кг/м ²	545	535	525	515	490

*Ширина раскрытия трещин не должна превышать 0,1 мм

П Р О В Е Р К А Ж Е С Т К О С Т И

Контрольная нагрузка за вычетом собственного веса изделия кг/м ²	Контрольный прогиб от контрольной нагрузки f _k (мм)	Величина измеренного прогиба (см. п.3.3.2 ГОСТ) (мм)	
		при котором изделия признаются годными	при котором требуется повторное испытание
490	5,6	≤6,7	>6,7 но ≤7,3

ТК	Предварительно напряженная панель с круглыми пустотами, армированная стержнями из стали Ат-V	Марка	Серия	
1968г.			ПС 63-12	115

10135 33

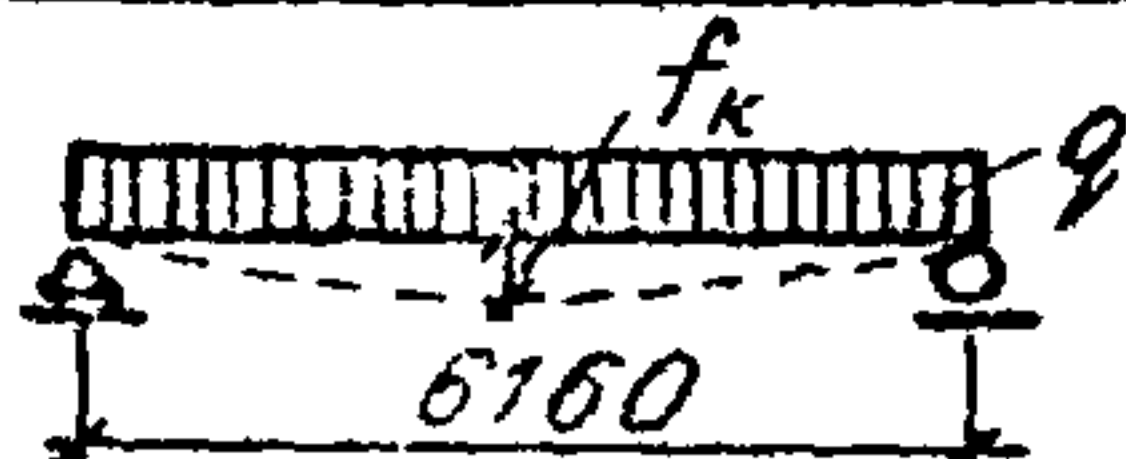


Схема оппраня и загрузки при испытании

При проведении испытаний
следует руководствоваться
указаниями ГОСТ 8829-66

33

П Р О В Е Р К А П Р О Ч Н О С Т И

Виды разрушений и
величина коэффициента, С^н
(см. п.2.3.2. табл 2.ГОСТ)

Величина разрушающей нагрузки кг/м²
при которой изделия
признаются годными
при которой требуется
повторное испытание
с учетом собств.
веса изделия
за вычетом соб-
ств.веса изделия
с учетом собств. веса
изделия (см. п.3.2.2. ГОСТ)

1. Текучесть продольной рас-
тянутой арматуры.
2. Раздробление бетона сжатой
зоны одновременно стеку-
честью продольной растя-
нутой арматуры С=1,4

≥1580

≥1290

<1580, но ≥1340

Другие виды разрушений
С=1,6

≥1810

≥1520

<1810, но ≥1540

**Проверка смещения концов напрягаемой арматуры
относительно бетона на торцах изделия**

Контрольная нагрузка
за вычетом собственного
веса изделия кг/м²

Величина смещения концов арматуры отно-
сительно бетона на торцах изделия (мм)

при котором изделия
признаются годными

при котором требуется пов-
торное испытание
(см. п.3.2.2. прим 1 ГОСТ)

1290

≤0,1

>0,1, но ≤0,2

Проверка по образованию трещин

Срок испытания изде-
лий после их изготов-
ления в сутках *

3

7

14

28

100

Контрольная нагрузка за
вычетом собственного
веса изделия кг/м²

800

785

770

745

710

* При проведении испытаний в промежуточные сроки
величина нагрузки определяется по интерполяции

Проверка жесткости

Контрольная наг-
рузка за вычетом
собственного веса
изделия
кг/м²

Контрольный
прогиб от
контрольной
нагрузки
f_к (мм)

Величина измеренного прогиба
(см п.3.3.2 ГОСТ) (мм)

при котором из-
делия признаются
годными

при котором тре-
буется повторное
испытание

660

7,5

≤9,0

>9, но ≤9,8

ТК Предварительно напряженная панель с круглыми
пустотами, армированная стержнями из стали АТ-11
Данные для испытаний

Марка

Серия
ИИ-03-02

1968г.

ЛТ 63-12

Альбом Лист
115 24

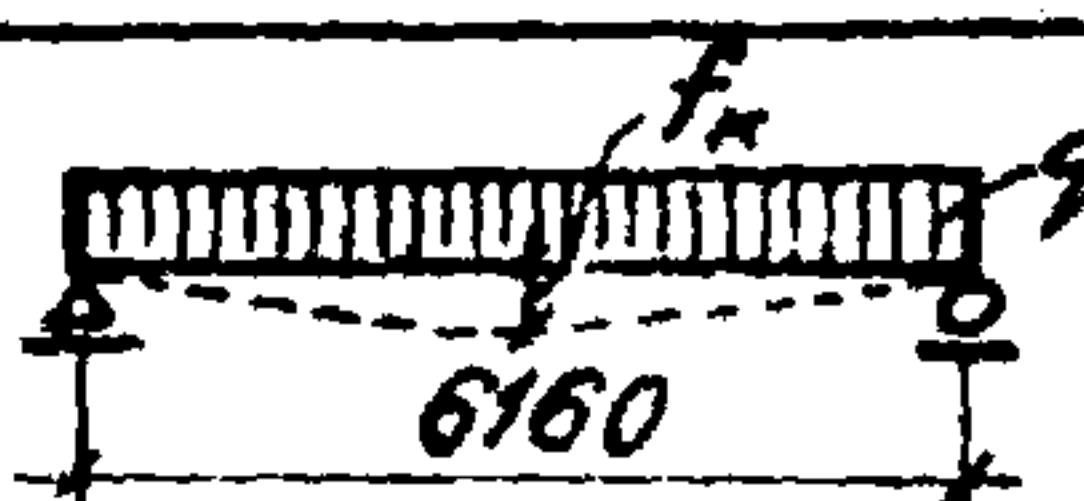


Схема опирания и загрузки при испытании

При проведении испытаний следует руководствоваться указаниями ГОСТ 8829-66

Проверка прочности

Виды разрушений и величина коэффициента, С* (см. п.3.2. табл. 2. ГОСТ)	Величина разрушающей нагрузки кг/м ²		
	При которой изделия признаются годными		при которой требуется повторное испытание
	с учетом собств. веса изделия	за вычетом собств. веса изделия	с учетом собств. веса изделия (см. п.3.2.2. ГОСТ)
1. Текучесть продольной растянутой арматуры. 2. Раздробление бетона сжатой зоны одновременно с текучестью продольной растянутой арматуры С=1,4	≥1090	≥800	<1090, но ≥ 925
Другие виды разрушений С=1,6	≥1250	≥960	<1250, но ≥1060

Проверка смещения концов напрягаемой арматуры относительно бетона на торцах изделия

Контрольная нагрузка за вычетом собственного веса изделия кг/м ²	Величина смещения концов арматуры относительно бетона на торцах изделия (мм)	
	при котором изделия признаются годными	при котором требуется повторное испытание (см. п.3.2.2. прим. 1 ГОСТ)
800	≤0,1	>0,1, но ≤0,2

Проверка по образованию трещин

Срок испытания изделий после их изготовления в сутках *	3	7	14	28	100
Контрольная нагрузка за вычетом собственного веса изделия кг/м ²	435	425	415	405	390

* При проведении испытаний в промежуточные сроки величина нагрузки определяется по интерполяции

Проверка жесткости

Контрольная нагрузка за вычетом собственного веса изделия кг/м ²	Контрольный прогиб от контрольной нагрузки f _k (мм)	Величина измеренного прогиба (см. п.3.3.2. ГОСТ) (мм)	
		при котором изделия признаются годными	при котором требуется повторное испытание
360	4,1	≤4,9	>4,9, но ≤5,3

ТК	Предварительно напряженная панель с круглыми пустотами, армированная стержнями из стали Ат-V	Марка П 63-10	Серия ИИ-03-02	
1968г.			Альбом 115	Лист 25

10135 35

СССР
 Д.И.СМ
 Проверка инженер
 В.Рене

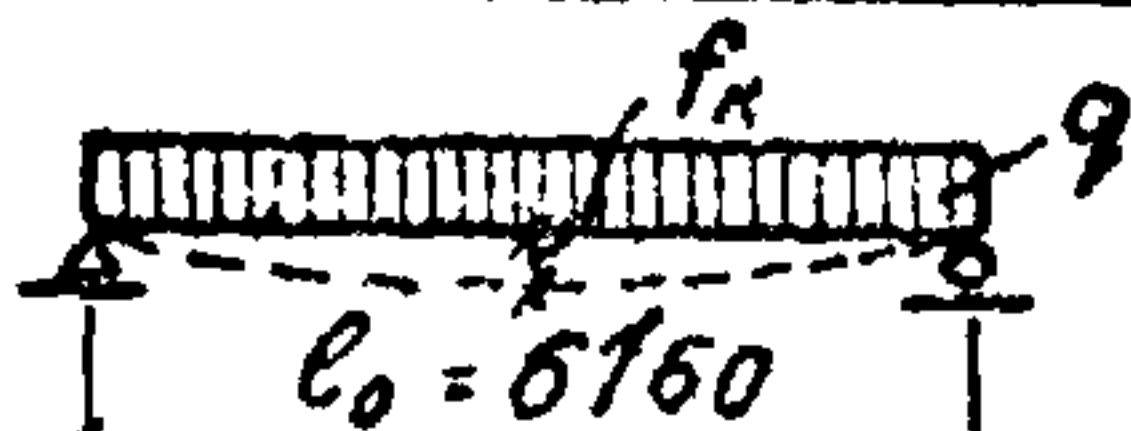


Схема опирания и загрузки при испытании

При проведении испытаний следует руководствоваться указаниями ГОСТ 8829-66

П р о в е р к а п р о ч н о с т и

Виды разрушений и величина коэффициента "С" (см. п.2.3.2. табл.2 ГОСТ)	Величина разрушающей нагрузки кг/м ²		
	при которой изделия признаются годными		при которой требуется повторное испытание
	с учетом собств. веса изделия	за вычетом собств. веса изделия	с учетом собств. веса изделия (см. п.3.2.2. ГОСТ)
1. Текучесть продольной растянутой арматуры. 2. Раздробление бетона сжатой зоны одновременно с текучестью продольной растянутой арматуры С=1.4	≥ 1300	≥ 1010	< 1300, но ≥ 1105
Другие виды разрушений С=1.6	≥ 1490	≥ 1200	< 1490, но ≥ 1270

Проверка смещения концов напрягаемой арматуры относительно бетона на торцах изделия

Контрольная нагрузка за вычетом собственного веса изделия кг/м ²	Величина смещения концов арматуры относительно бетона на т. цах изделия (мм)	
	при которой изделия признаются годными	при котором требуется повторное испытание (см. п.3.2.2. прим.1 ГОСТ)
1010	≤ 0,1	> 0,1, но ≤ 0,2

Проверка ширины раскрытия трещин*

Срок испытания изделий после их изготовления в сутках	3	7	14	28	100
Контрольная нагрузка за вычетом собственного веса изделия кг/м ²	545	535	525	515	490

* Ширина раскрытия трещин не должна превышать 0,1 мм

П р о в е р к а ж е с т к о с т и

Контрольная нагрузка за вычетом собственного веса изделия кг/м ²	Контрольный прогиб от контрольной нагрузки f _k (мм)	Величина измеренного прогиба (см. п.3.3.2 ГОСТ) (мм)	
		при котором изделия признаются годными	при котором требуется повторное испытание
490	5,6	≤ 6,7	> 6,7 но ≤ 7,3

ТК 1968г.	Предварительно напряженная панель с круглыми пустотами, армированная стержнями из стали Ат-V Данные для испытаний	Марка ПС 63-10	Серия МН-03-02	
			Альбом 115	Лист 26

10135 36

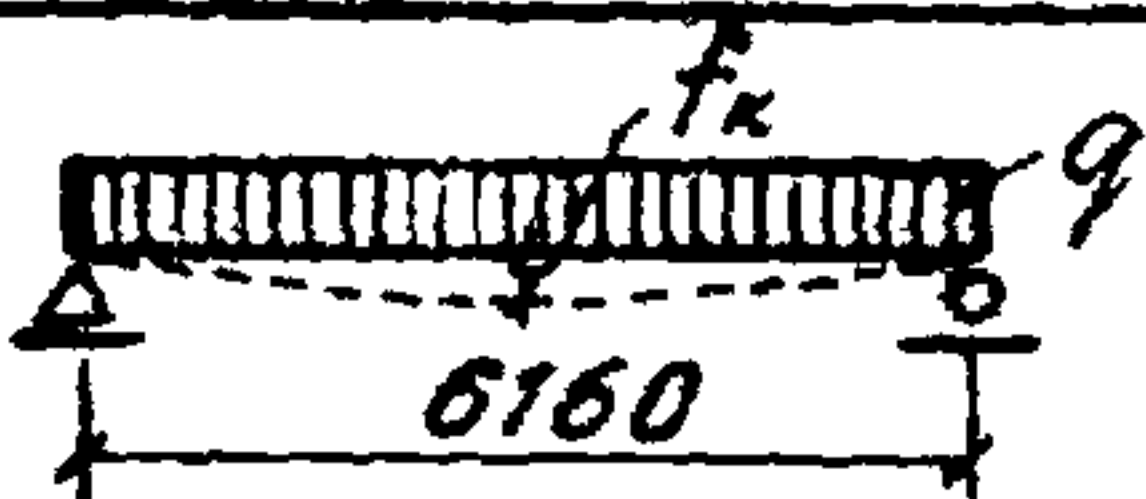


Схема опирания и загрузки при испытании

При проведении испытаний следует руководствоваться указаниями ГОСТ 8829-66

36

П Р О В Е Р К А П Р О Ч Н О С Т И

Виды разрушений и величина коэффициента, С* (см. п.2.3.2. табл 2 ГОСТ)	Величина разрушающей нагрузки кг/м ²		
	при которой изделия признаются годными		при которой требуется повторное испытание
	с учетом собств. веса изделия	за вычетом собств. веса изделия	с учетом собств. веса изделия (см п.3.2.2 ГОСТ)
1. Текучесть продольной растянутой арматуры 2. Раздробление бетона сжатой зоны одновременно с текучестью продольной растянутой арматуры С=1,4	≥ 1580	≥ 1290	< 1580, но ≥ 1340
Другие виды разрушений С=1,6	≥ 1810	≥ 1520	< 1810, но ≥ 1540

Проверка смещения концов напрягаемой арматуры относительно бетона на торцах изделия

Контрольная нагрузка за вычетом собственного веса изделия кг/м ²	Величина смещения концов арматуры относительно бетона на торцах изделия (мм)	
	при котором изделия признаются годными	при котором требуется повторное испытание (см. п.3.2.2. прим. 1 ГОСТ)
1290	≤ 0,1	> 0,1, но ≤ 0,2

Проверка по образованию трещин

Срок испытания изделий после их изготовления в сутках *	3	7	14	28	100
Контрольная нагрузка за вычетом собственного веса изделия кг/м ²	805	790	775	760	710

* ПРИ ПРОВЕДЕНИИ ИСПЫТАНИЙ В ПРОМЕЖУТОЧНЫЕ СРОКИ ВЕЛИЧИНА НАГРУЗКИ ОПРЕДЕЛЯЕТСЯ ПО ИНТЕРПОЛЯЦИИ

П Р О В Е Р К А Ж Е С Т К О С Т И

Контрольная нагрузка за вычетом собственного веса изделия кг/м ²	Контрольный прогиб от контрольной нагрузки f _k (мм)	Величина измеренного прогиба (см п.3.3.2 ГОСТ) (мм)	
		при котором изделия признаются годными	при котором требуется повторное испытание
660	7,5	≤ 9,0	> 9, но ≤ 9,8

ТК Предварительно напряженная панель с круглыми пустотами, армированная стержнями из стали Ат-V
 1968г. Данные для испытаний

Марка ПТ 63-10
 Серия ПП-03-02
 Альбом Лист 115 27