

ТИПОВЫЕ КОНСТРУКЦИИ, ИЗДЕЛИЯ
И УЗЛЫ ЗДАНИЙ И СООРУЖЕНИЙ

СЕРИЯ 1.020-1/83

КОНСТРУКЦИИ КАРКАСА
МЕЖВИДОВОГО ПРИМЕНЕНИЯ ДЛЯ
МНОГОЭТАЖНЫХ ОБЩЕСТВЕННЫХ
ЗДАНИЙ, ПРОИЗВОДСТВЕННЫХ
И ВСПОМОГАТЕЛЬНЫХ ЗДАНИЙ
ПРОМЫШЛЕННЫХ ПРЕДПРИЯТИЙ

ВЫПУСК 3-3

РИТЕЛИ ВЫСОТОЙ 450 мм ПРОЛЁТОМ 3,0; 6,0 и 7,2 м ДЛЯ ОПИРАНИЯ
МНОГОПУСТОТЫХ ШИТ ПЕРЕКРЫТИЯ. АРМАТУРНЫЕ И ЗАКЛАДНЫЕ ИЗДЕЛИЯ

РАБОЧИЕ ЧЕРТЕЖИ

19848

ЦЕНА 1-58

**ЦЕНТРАЛЬНЫЙ ИНСТИТУТ ТИПОВОГО ПРОЕКТИРОВАНИЯ
ГОССТРОЙ СССР**

Москва, А-445, Саввухина ул., 23

Сдано в печать

1986 г.

Листов №

2977

Тираж

400

экз.

ТИПОВЫЕ КОНСТРУКЦИИ, ИЗДЕЛИЯ
И УЗЛЫ ЗДАНИЯ И СООРУЖЕНИЯ

СЕРИЯ 1.020-1/83

КОНСТРУКЦИИ КАРКАСА
МЕЖВИДОВОГО ПРИМЕНЕНИЯ ДЛЯ
МНОГОЭТАЖНЫХ ОБЩЕСТВЕННЫХ
ЗДАНИЙ, ПРОИЗВОДСТВЕННЫХ
И ВСПОМОГАТЕЛЬНЫХ ЗДАНИЙ
ПРОМЫШЛЕННЫХ ПРЕДПРИЯТИЙ

ВЫПУСК 3-3

РИГЕЛИ ВЫСОТОЙ 450 мм ПРОЛЁТОМ 3,0; 6,0 и 7,2 м ДЛЯ ОПИРАНИЯ
МНОГОПУСТОТНЫХ ШИТ ПЕРЕКРЫТИЯ. АРМАТУРНЫЕ И ЗАКЛАДНЫЕ ИЗДЕЛИЯ

РАБОЧИЕ ЧЕРТЕЖИ

РАЗРАБОТАНЫ

ЦНИИЭП ТОРГОВО-БЫТОВЫХ ЗДАНИЙ
И ТУРИСТСКИХ КОМПЛЕКСОВ

Директор института *В. Делский* В. Делский
Нач. отдела *Б. Волынский* Б. Волынский
Гл. инж. проекта *И. Осина* И. Осина
Рук. лаборатории *А. Семченков* А. Семченков

ЦНИПРОМЕДАНСИ

Гл. инженер института *В. Гранёв* В. Гранёв
Нач. отдела *Э. Кодыш* Э. Кодыш

УЗЛЕБ ГОССТРОЯ СССР

Зам. директора ин-та *Н. Коровин* Н. Коровин
Рук. лаборатории *Г. Бердячевский* Г. Бердячевский
Зав. сектором *А. Задесов* А. Задесов

ГИПРОСТРОУМАШ

Гл. инженер института *В. Буздянов* В. Буздянов
Гл. технолог отдела
арматурных работ *Т. Завевская* Т. Завевская

Утверждены Госстроем СССР
постановлением от 13.07.1984г
Введены в действие с 01.09.1984г

ОБОЗНАЧЕНИЕ	НАИМЕНОВАНИЕ	СТР
	СОДЕРЖАНИЕ	2-3
1.020-1/83.3-3.00ТВ	ТЕХНИЧЕСКОЕ ОПИСАНИЕ	4
1.020-1/83.3-3.01	КАРКАС УКРУПНИТЕЛЬНОЙ СБОРКИ (СКР. I ÷ СКР. II)	5
1.020-1/83.3-3.02	КАРКАС ПЛОСКИЙ (КР-1 ÷ КР-9)	9
1.020-1/83.3-3.03	КАРКАС ПЛОСКИЙ (КР-10 ÷ КР-15)	13
1.020-1/83.3-3.04	КАРКАС ПЛОСКИЙ (КР-16 ÷ КР-19)	16
1.020-1/83.3-3.05	КАРКАС ПЛОСКИЙ (КР-20 ÷ КР-22)	19
1.020-1/83.3-3.06	КАРКАС ПЛОСКИЙ КР-23, КР-24	21
1.020-1/83.3-3.07	КАРКАС ПЛОСКИЙ КР-25, КР-26	23
1.020-1/83.3-3.08	КАРКАС ПЛОСКИЙ (КР-27 ÷ КР-33)	25
1.020-1/83.3-3.09	КАРКАС ПЛОСКИЙ (КР-34 ÷ КР-36)	28
1.020-1/83.3-3.10	КАРКАС ПЛОСКИЙ КР-37, КР-38	30
1.020-1/83.3-3.11	КАРКАС ПЛОСКИЙ (КР-39 ÷ КР-42)	32
1.020-1/83.3-3.12	СЕТКА (С-1 ÷ С-4)	35
1.020-1/83.3-3.13	СЕТКА (С-5 ÷ С-9)	37
1.020-1/83.3-3.14	СЕТКА (С-10 ÷ С-18)	40
1.020-1/83.3-3.15	СЕТКА (С-19 ÷ С-24)	43
1.020-1/83.3-3.16	СЕТКА С-25, С-26	46
1.020-1/83.3-3.17	СЕТКА С-27, С-28	48
1.020-1/83.3-3.18	СЕТКА (С-29 ÷ С-34)	50
1.020-1/83.3-3.19	СЕТКА С-35	53
1.020-1/83.3-3.20	ИЗДЕЛИЕ ЗАКЛАДНОЕ СБОРНОЕ СМН-1, СМН-2	54
1.020-1/83.3-3.21	ИЗДЕЛИЕ ЗАКЛАДНОЕ (МН-1 - МН-6)	56
1.020-1/83.3-3.22	ИЗДЕЛИЕ ЗАКЛАДНОЕ (МН-7 ÷ МН-12)	59
1.020-1/83.3-3.23	ИЗДЕЛИЕ ЗАКЛАДНОЕ (МН-13 ÷ МН-18)	62
1.020-1/83.3-3.24	ИЗДЕЛИЕ ЗАКЛАДНОЕ (МН-19 ÷ МН-23)	65

НАЧ. ОТД.	ВОЛЫНСКИЙ	<i>В. Волынский</i>
Н. КОНТР.	ПРИГОРЕВ	<i>П. Пригорева</i>
ФА. КОНСТ.	ШАЦ	<i>А. Шац</i>
ГМП	ОСТРОВА	<i>О. Острова</i>
РАЗРАБ.	НИСОВА	<i>Н. Нисова</i>
ПРОВЕРКА	ОСИНА	<i>О. Осина</i>
ИСПОЛНИЛ	НИСОВА	<i>Н. Нисова</i>

1.020-1/83.3-3.00

СОДЕРЖАНИЕ

СТАДИЯ	ЛИСТ	ЛИСТОВ
Р	1	2

ЦНИИЭП
ГОРГОВО
БЫТОВЫХ
ЗАДАНИЙ
ТУМЕНСКИХ
КЗМАКСОВ

ОБОЗНАЧЕНИЕ	НАИМЕНОВАНИЕ	СТР.
1.020-1/83. 3-3 25	ИЗДЕЛИЕ ЗАКЛАДНОЕ (МН-24 ÷ МН-29)	68
1.020-1/83. 3-3 26	ИЗДЕЛИЕ ЗАКЛАДНОЕ МН-30, МН-31	71
1.020-1/83. 3-3 27	ИЗДЕЛИЕ ЗАКЛАДНОЕ МН-32	73
1.020-1/83. 3-3 28	ИЗДЕЛИЕ ЗАКЛАДНОЕ МН-33	74
1.020-1/83. 3-3 29	ИЗДЕЛИЕ ЗАКЛАДНОЕ МН-34	75
1.020-1/83. 3-3 30	ИЗДЕЛИЕ ЗАКЛАДНОЕ МН-35	76
1.020-1/83. 3-3 31	СТЕРЖЕНЬ ГНУТЫЙ СГ-1, СГ-2	77
1.020-1/83. 3-3 32	СТЕРЖЕНЬ ГНУТЫЙ (СГ-3 ÷ СГ-18)	78
1.020-1/83. 3-3 33	СТЕРЖЕНЬ ГНУТЫЙ СГ-13	79
1.020-1/83. 3-3 34	СТЕРЖЕНЬ ГНУТЫЙ СГ-14, СГ-15	80
1.020-1/83. 3-3 35	СТЕРЖЕНЬ ГНУТЫЙ СГ-19	81



Настоящий выпуск содержит рабочие чертежи плоских арматурных изделий и закладных деталей ригелей с высотой сечения 450 мм по выпуску 3-1 под многослойные плиты перекрытий, рассчитанных на серийное изготовление на типовом и нестандартном оборудовании заводов железобетонных конструкций и специализированных механических заводов.

Указания по изготовлению арматурных изделий и закладных деталей приведены в выпуске 0-7 „Указания по заводской технологии изготовления изделий“.

В состав плоских арматурных изделий входят каркасы, сетки пола, сетки косвенного армирования для предварительно напряженных ригелей и отдельные гнутые стержни.

В спецификациях к арматурным и закладным изделиям приведен класс стали без указания марки стали. В конкретных проектах должна быть указана марка стали арматуры и пластин закладных деталей в зависимости от условий эксплуатации в соответствии с главой СНиП II-21-75.

Сварные арматурные изделия и закладные детали должны отвечать требованиям ГОСТ 10922-75.

Особое внимание следует обратить на обеспечение прочности сварного соединения вертикальных анкеров с пластинами закладных деталей. Если сварка под слоем флюса по ГОСТ 19292-73 не удовлетворяет требуемой прочности по ГОСТ 10922-75, допускается замена этого типа сварки на электродуговую сварку в раззенкованные отверстия, при условии обеспечения при этом требуемой прочности.

Все арматурные изделия должны маркироваться и складироваться по маркам в специальной таре.

Перечень выпусков, входящих в состав серии 1.020-1/83 приведен в выпуске 0-8.

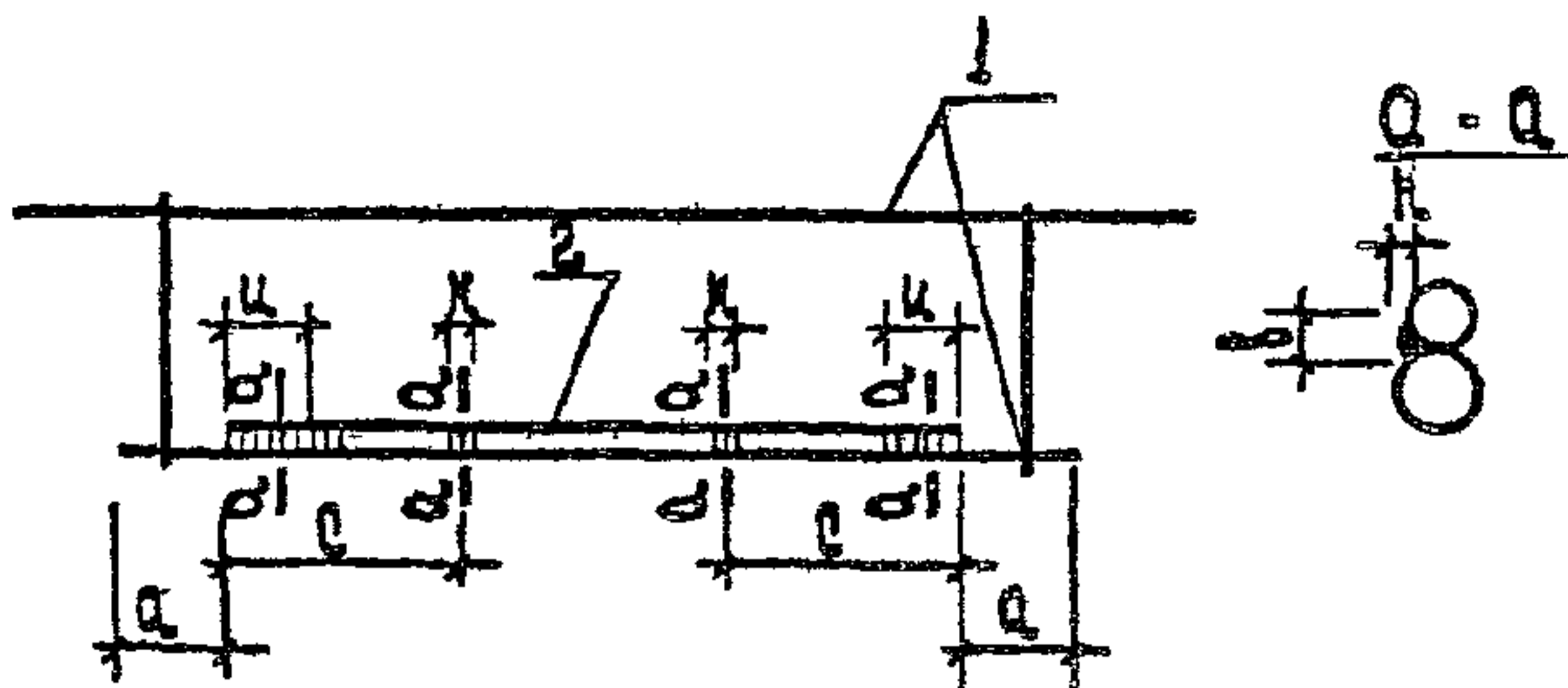
			. 1.020-1/83. 3-3 00ГО			
И.О.ТД	ВОЛЫНСКИЙ	<i>[Signature]</i>	ТЕХНИЧЕСКОЕ ОПИСАНИЕ	СТАДИЯ	ЛИСТ	ЛИСТОВ
И.КОНТР.	ПРИГОРЕВ	<i>[Signature]</i>		Р		1
Г.А.КОНСТ.	ШАЦ	<i>[Signature]</i>		ЦНИИЭП	ТОРГОВО-ВОЗВРАТНЫЕ ЗАДАНИЯ И ТУРНИРНЫЕ КОМПЛЕКТЫ	
ГИП	ОСТРОВА	<i>[Signature]</i>				
ГИП	ОСИНА	<i>[Signature]</i>				
ИСП.ВАН.	БАВМАРЬЕВА	<i>[Signature]</i>				

ФОРМАТ	ЗОНА	ГОД	ОБОЗНАЧЕНИЕ	НАИМЕНОВАНИЕ	КОЛ.	ПРИМЕЧАНИЕ
A4			1.020-1/83.3-3 01СВ	ДОКУМЕНТАЦИЯ		
A4			1.020-1/83.3-3 00ТО	СБОРОЧНАЯ ЧЕРТЕЖ ТЕХНИЧЕСКОЕ ОПИСАНИЕ		
			ПЕРЕМЕННЫЕ ДАННЫЕ	ДЛЯ ИСПОЛНЕНИЯ:		
				1.020-1/83.3-3 01 СКР-1		
				СБОРОЧНЫЕ ЕДИНИЦЫ		
A4	1		1.020-1/83.3-3 04	КАРКАС ПЛОСКИЙ КР-16	1	
				ДЕТАЛИ		
ВЧ	2		16.013.4220	СТ.ОТД.ГОСТ 5781-82 Ø16 А-III L=4220	1	6.65кг
				1.020-1/83.3-3 01-01 СКР-2		
				СБОРОЧНЫЕ ЕДИНИЦЫ		
A4	1		1.020-1/83.3-3 04	КАРКАС ПЛОСКИЙ КР-16	1	
				ДЕТАЛИ		
ВЧ	2		20.013.4220	СТ.ОТД.ГОСТ 5781-82 Ø20 А-III L=4220	1	10.4кг
				1.020-1/83.3-3 01-02 СКР-3		
				СБОРОЧНЫЕ ЕДИНИЦЫ		
A4	1		1.020-1/83.3-3 04-01	КАРКАС ПЛОСКИЙ КР-17	1	
				ДЕТАЛИ		
ВЧ	2		22.013.4220	СТ.ОТД.ГОСТ 5781-82 Ø22 А-III L=4220	1	12.6кг

НАЧОД	БОЛЫНСКИЙ	<i>[Signature]</i>	1.020-1/83.3-3 01	КАРКАС	СТАДИЯ	ЛИСТ	ЛИСТОВ
И КОНТР	ПАНГОРЪВ	<i>[Signature]</i>			Р	1	3
ГЛ.КОНСТР	ШАЦ	<i>[Signature]</i>	ИЗЛУЧАТЕЛЬНОЙ СБОРОК СКР-	ЦНИИЭП ТОРСОВЫЕ ЗАДАНИЯ И ТУРИСТСКИЕ КОМПЛЕКСЫ			
ГИП	ДЕВИНА	<i>[Signature]</i>					
РАЗРАБ	ВАЩЕНЬЕВА	<i>[Signature]</i>					
ПРОВЕРИЛ	ОВТРОВА	<i>[Signature]</i>					
ИСПОЛНИЛ	АУКНА	<i>[Signature]</i>					

ФОРМАТ	ЗОНА	ПОЗ	ОБОЗНАЧЕНИЕ	НАИМЕНОВАНИЕ	КОЛ	ПРИМЕЧАНИЕ
				1.020-1/83.3-3 01-03 СКР-4		
				СБОРОЧНЫЕ ЕДИНИЦЫ		
А4		1	1.020-1/83.3-3 04-02	КАРКАС ПЛОСКИЙ КР-18	1	
				ДЕТАЛИ		
БЧ		2	25.013.4220	СТ.ОТД.ГОСТ 5781-82 Φ25 А-Ш L=4220	1	16.2кг
				1.020-1/83.3-3 01-04 СКР-5		
				СБОРОЧНЫЕ ЕДИНИЦЫ		
А4		1	1.020-1/83.3-3 04-02	КАРКАС ПЛОСКИЙ КР-18	1	
				ДЕТАЛИ		
БЧ		2	28.013.4220	СТ.ОТД.ГОСТ 5781-82 Φ28 А-Ш L=4220	1	20.4кг
				1.020-1/83.3-3 01-05 СКР-6		
				СБОРОЧНЫЕ ЕДИНИЦЫ		
А4		1	1.020-1/83.3-3 05	КАРКАС ПЛОСКИЙ КР-20	1	
				ДЕТАЛИ		
БЧ		2	16.013.4320	СТ.ОТД.ГОСТ 5781-82 Φ16 А-Ш L=4320	1	6.82кг
				1.020-1/83.3-3 01-06 СКР-7		
				СБОРОЧНЫЕ ЕДИНИЦЫ		
А4		1	1.020-1/83.3-3 05	КАРКАС ПЛОСКИЙ КР-20		
				ДЕТАЛИ		
БЧ		2	22.013.4320	СТ.ОТД.ГОСТ 5781-82 Φ22 А-Ш L=4320	1	12.9кг
				020-1/83.3-3 01-07 СКР-8		
						ЛИСТ
1.020-1/83.3-3 01						2

ФОРМАТ	ЗОНА	ПОЗ.	ОБОЗНАЧЕНИЕ	НАИМЕНОВАНИЕ	КОЛ	ПРИМЕЧАНИЕ
А4	1	1.020-1/83.3-3 06	СБОРОЧНЫЕ ЕДИНИЦЫ			
			КАРКАС ПЛОСКИЙ КР-23			
ВЧ	2	22.013.5420	ДЕТАЛИ			
			СТ.ОТД.ГОСТ 5781-82 Φ22 А-Ш L=5420			
А4	1	1.020-1/83.3-3 06-01	1.020-1/83.3-3 01-08 СКР-9			
			СБОРОЧНЫЕ ЕДИНИЦЫ			
ВЧ	2	32.013.5420	КАРКАС ПЛОСКИЙ КР-24			
			ДЕТАЛИ			
А4	1	1.020-1/83.3-3 07	СТ.ОТД.ГОСТ 5781-82 Φ32 А-Ш L=5420			
			1.020-1/83.3-3 01-09 СКР-10			
ВЧ	2	22.013.5520	СБОРОЧНЫЕ ЕДИНИЦЫ			
			КАРКАС ПЛОСКИЙ КР-25			
А4	1	1.020-1/83.3-3 07-01	ДЕТАЛИ			
			СТ.ОТД.ГОСТ 5781-82 Φ22 А-Ш L=5520			
ВЧ	2	32.013.5520	1.020-1/83.3-3 01-10 СКР-11			
			СБОРОЧНЫЕ ЕДИНИЦЫ			
А4	1	1.020-1/83.3-3 07-01	КАРКАС ПЛОСКИЙ КР-26			
			ДЕТАЛИ			
ВЧ	2	32.013.5520	СТ.ОТД.ГОСТ 5781-82 Φ32 А-Ш L=5520			
			1.020-1/83.3-3 01-10 СКР-11			
						ЛИСТ
1.020-1/83.3-3 01						3



ОБОЗНАЧЕНИЕ	МАРКА	РАЗМЕРЫ, мм						МАССА, кг
		a	c	u	k	b	h	
1.020-1/83.3-3 01	СКР-1	500	1400	50	20	10	4	34,14
-01	СКР-2	500	1400	60	20	10	5	37,89
-02	СКР-3	500	1400	70	25	10	5	53,65
-03	СКР-4	500	1400	75	25	12	6	62,42
-04	СКР-5	500	1400	90	30	14	7	66,56
-05	СКР-6	500	1450	50	20	10	4	34,93
-06	СКР-7	500	1450	70	25	10	5	41,00
-07	СКР-8	500	1800	70	25	10	5	80,23
-08	СКР-9	500	1800	100	35	16	8	115,17
-09	СКР-10	500	1850	70	25	10	5	81,63
-10	СКР-11	500	1850	100	35	16	8	117,20

1.020-1/83.3-3 0105

И.О.ТД.	Вольский	<i>[Signature]</i>
И.Контр.	Пригорев	<i>[Signature]</i>
Т.Контр.	Шад	<i>[Signature]</i>
Г.П.	Осина	<i>[Signature]</i>
Разреш.	Косова	<i>[Signature]</i>
Провер.	Острова	<i>[Signature]</i>
Исполн.	Алсарева	<i>[Signature]</i>

МАРКА УКРУПНИТЕЛЬНОЙ
СБОРКИ СКР -
СБОРОЧНЫЙ ЧЕРТЕЖ

Станд.	Масса	Масштаб
Р	см.	
лист	табл.	
ЦНИИЭП		1
Торгово-бытовых зданий и музеевский комплекс		

Квартал №1 | 1111 КОРТ | ЦНИИЭП

ФОРМАТ	КОЛ	ОБОЗНАЧЕНИЕ	НАИМЕНОВАНИЕ	КОЛ	ПРИМЕЧАНИЕ
A4		1.020-1/83.3-3 02СВ	ДОКУМЕНТАЦИЯ		
A4		1.020-1/83.3-3 00ТО	СБОРОЧНЫЙ ЧЕРТЕЖ ТЕХНИЧЕСКОЕ ОПИСАНИЕ		
		ПЕРЕМЕННЫЕ ДАННЫЕ	ДЛЯ ИСПОЛНЕНИЙ:		
			1.020-1/83.3-3 02 КР-1		
			ДЕТАЛИ		
ВЧ	1	10.013.5220	СТ.ОТД.ГОСТ 5781-82 Φ10 А-Ш L=5220	1	3.22КГ
ВЧ	2	10.013.5540	Φ10 А-Ш L=5540	1	3.42КГ
ВЧ	3	8.013.430	Φ8 А-Ш L=430	29	0.17КГ
			1.020-1/83.3-3 02-01 КР-2		
			ДЕТАЛИ		
ВЧ	1	10.013.5220	СТ.ОТД.ГОСТ 5781-82 Φ10 А-Ш L=5220	1	3.22КГ
ВЧ	2	10.013.5540	Φ16 А-Ш L=5540	1	8.74КГ
ВЧ	3	8.013.430	Φ8 А-Ш L=430	29	0.17КГ
			1.020-1/83.3-3 02-02 КР-3		
			ДЕТАЛИ		
ВЧ	1	10.013.5220	СТ.ОТД.ГОСТ 5781-82 Φ10 А-Ш L=5220	1	3.22КГ
ВЧ	2	10.013.5540	Φ16 А-Ш L=5540	1	8.74КГ
ВЧ	3	10.013.430	Φ10 А-Ш L=430	29	0.27КГ
			1.020-1/83.3-3 02-03 КР-4		
			ДЕТАЛИ		
ВЧ	1	12.013.5220	СТ.ОТД.ГОСТ 5781-82 Φ12 А-Ш L=5220	1	4.63КГ

НАЧ.ОТД.	БЛАЖИНСКИЙ		1.020-1/83.3-3 02	СТАДИЯ	ЛИСТ	ЛИСТОВ
И.КОНТР.	ПРИГОРЕВ					
ГЛ.КОНСТР.	ШАЦ		ЦНИИЭП	1	3	ТООГОВО- БЫТСЕВА ЗДАНИЙ И ТУРИСТСКИХ КОМПЛЕКСОВ
ГИП	ДЕТРЕВА					
РАЗРАБ.	ЗАХАЛЬСКИ					
ПРОВЕРИЛ	ДЕЧНА					
ИСПОЛНИЛ	АЖКИНА					

ЦНИИЭП
ПЛОСКИЙ КР-

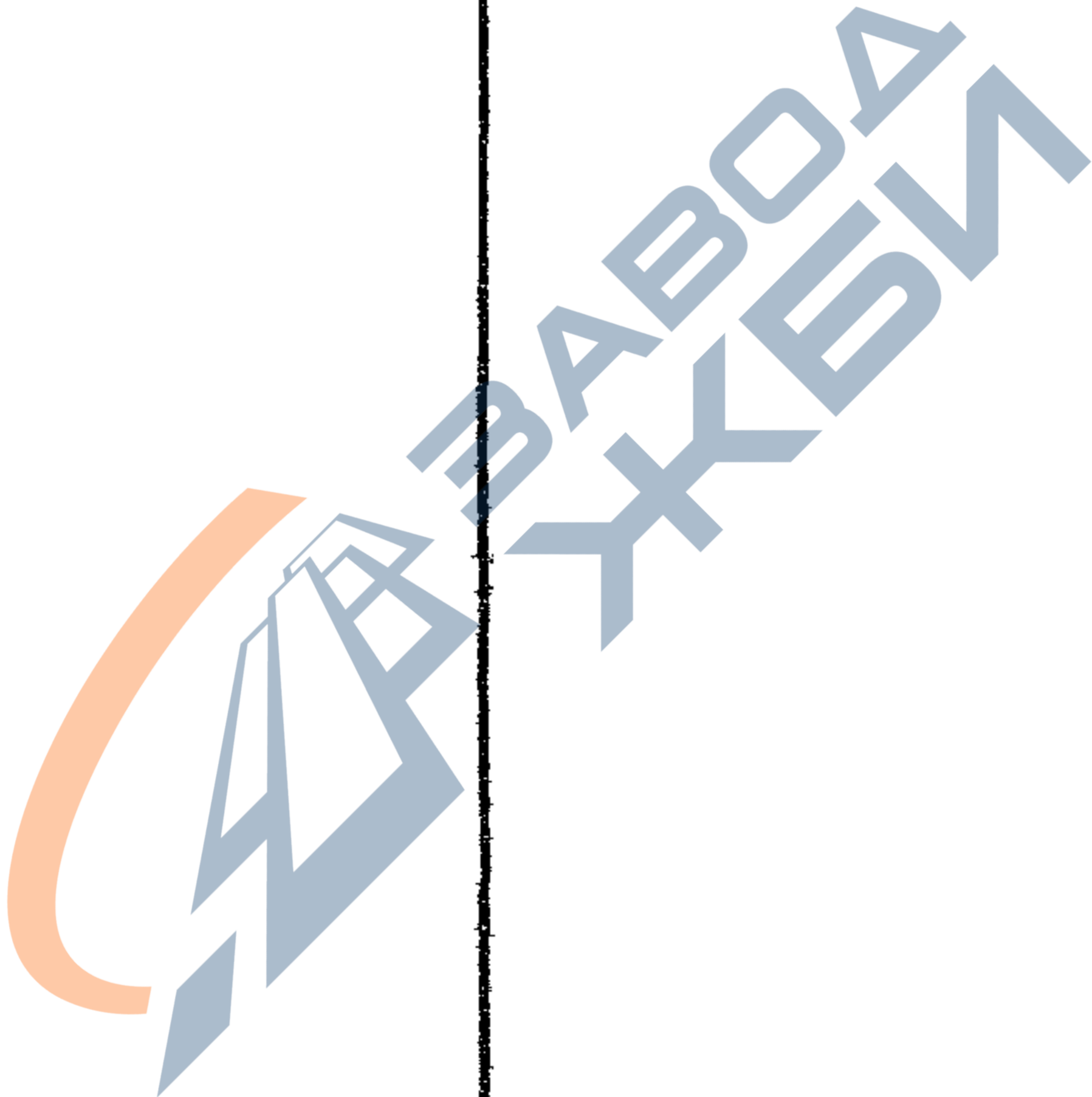
ФОРМАТ	ЗОНА	ПОЗ	ОБОЗНАЧЕНИЕ	НАИМЕНОВАНИЕ	КОЛ	ПРИМЕЧАНИЕ
ВЧ		2	20.013.5540	Φ20 А-Ш L=5540	1	13.7КГ
ВЧ		3	10.013.430	Φ10 А-Ш L=430	29	0.27КГ
				1.020-1/83.3-3 02-04 КР-5		
				ДЕТАЛИ		
ВЧ		1	22.013.5220	СТ.ОТД.ГОСТ 5781-82 Φ22 А-Ш L=5220	1	15.6КГ
ВЧ		2	25.013.5540	Φ25 А-Ш L=5540	1	21.3КГ
ВЧ		3	12.013.430	Φ12 А-Ш L=430	29	0.38КГ
				1.020-1/83.3-3 02-05 КР-6		
				ДЕТАЛИ		
ВЧ		1	10.013.5320	СТ.ОТД.ГОСТ 5781-82 Φ10 А-Ш L=5320	1	3.28КГ
ВЧ		2	10.013.5640	Φ10 А-Ш L=5640	1	3.48КГ
ВЧ		3	8.013.430	Φ8 А-Ш L=430	29	0.17КГ
				1.020-1/83.3-3 02-06 КР-7		
				ДЕТАЛИ		
ВЧ		1	16.013.5320	СТ.ОТД.ГОСТ 5781-82 Φ16 А-Ш L=5320	1	8.39КГ
ВЧ		2	16.013.5640	Φ16 А-Ш L=5640	1	8.90КГ
ВЧ		3	8.013.430	Φ8 А-Ш L=430	29	0.17КГ
				1.020-1/83.3-3 02-07 КР-8		
				ДЕТАЛИ		
ВЧ		1	16.013.5320	СТ.ОТД.ГОСТ 5781-82 Φ16 А-Ш L=5320	1	8.39КГ
ВЧ		2	16.013.5640	Φ16 А-Ш L=5640	1	8.90КГ
ВЧ		3	10.013.430	Φ10 А-Ш L=430	29	0.27КГ
				1.020-1/83.3-3 02-08 КР-9		
				ДЕТАЛИ		
ВЧ		1	18.013.5320	СТ.ОТД.ГОСТ 5781-82 Φ18 А-Ш L=5320	1	10.6КГ

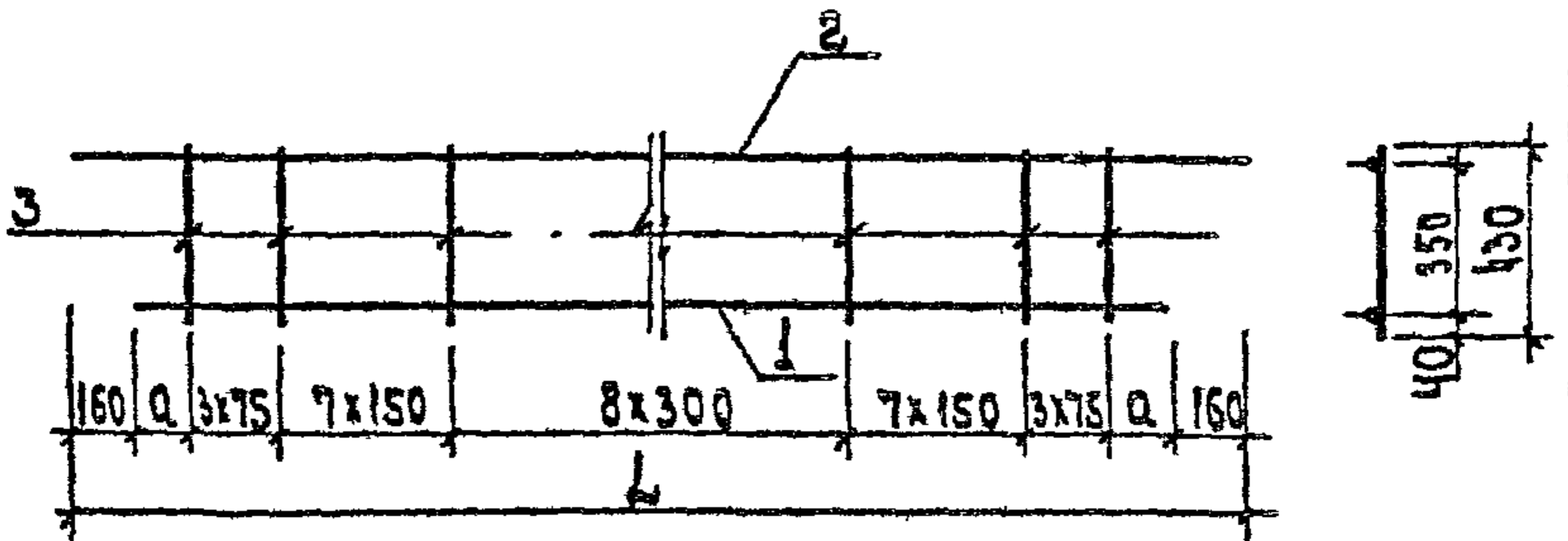
1.020-1/83.3-3 02

ЛИСТ

2

Курс зніицп | ГЛІ КОРІ | *[Signature]*

ФОРМАТ	ЛОКА	ГОЗ	ОБОЗНАЧЕНИЕ	НАИМЕНОВАНИЕ	КОЛ	ПРИМЕЧАНИЕ
ВР		2	18.013.5640	Ø18 А-III L=5640	1	11.3кг
ВР		3	10.013.430	Ø10 А-III L=430	29	0.27кг
						
1.020-1/83.3-3 02						3



ОБОЗНАЧЕНИЕ	МАРКА	РАЗМЕРЫ, мм		Масса, кг
		L	Q	
1. 020-1/83. 3-3 01	КР-1	5540	135	11,56
-01	КР-2	5540	135	16,89
-02	КР-3	5540	135	19,66
-03	КР-4	5540	135	25,99
-04	КР-5	5540	135	47,98
-05	КР-6	5640	185	11,69
-06	КР-7	5640	185	22,22
-07	КР-8	5640	185	24,99
-08	КР-9	5640	185	29,59

			1.020-1/83. 3-3 01 СБ		
ИЗДАТ.	ВОЛЫКОВ		КАРКАС ПЛОСКИЙ КР- СБОРОЧНЫЙ ЧЕРТЕЖ	Масса	
И. КОМТ.	ПРИГОРЕВ			Р	СМ.
И. КОСТ.	ШУЦ			Табл.	
ГУП	ОСЬКА			Лист	Листов 1
РАЗРАБ.	ЛУКЧЕНКО			ЦНИИЭП Торгово-бытовых зданий и помещений Комплексов	
ПРОВЕР.	ОСТРОВА				
ИСПОЛН.	ВОСОВЕ				

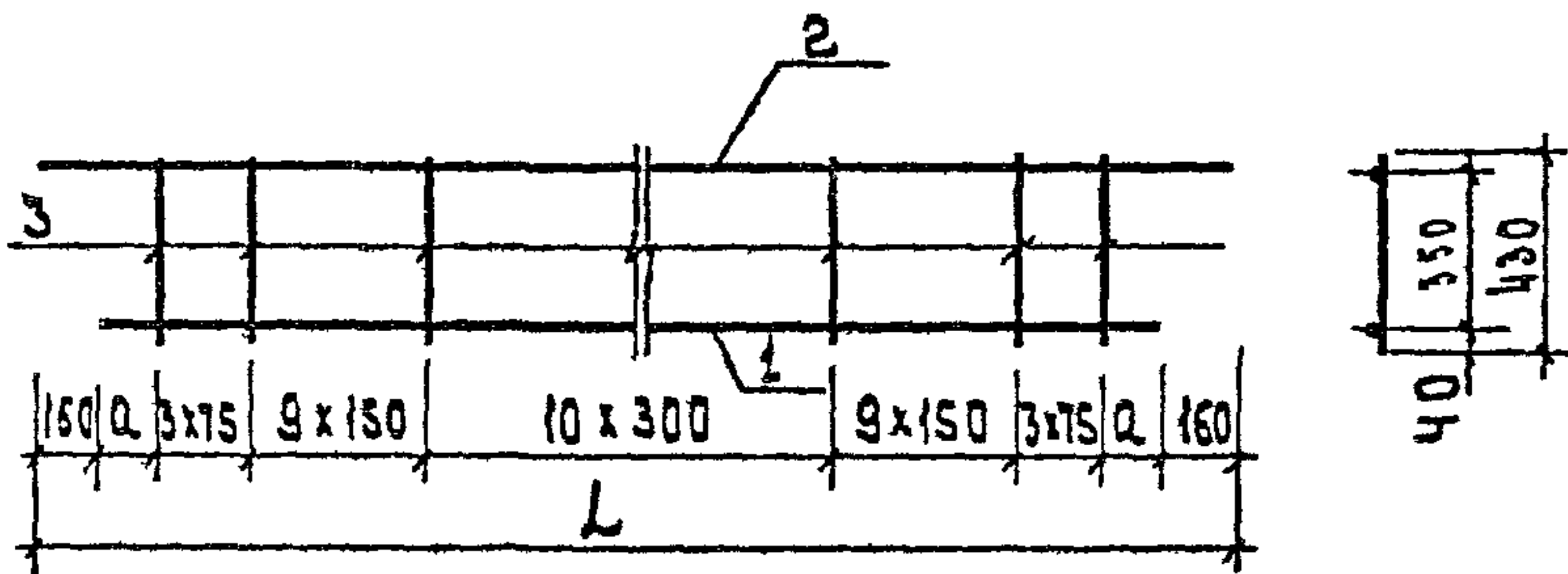
К. И. З. И. М. Э. П. Т. П. Л. К. О. Р. Т.

ФОРМАТ	ЗОНА	КОЛ	ОБОЗНАЧЕНИЕ	НАИМЕНОВАНИЕ	КОЛ	ПРИМЕЧАНИЕ
A4			1.020-1/83.3-3 03СВ	ДОКУМЕНТАЦИЯ СБОРОЧНЫЙ ЧЕРТЕЖ ТЕХНИЧЕСКОЕ ОПИСАНИЕ ДЛЯ ИСПОЛНЕНИЙ: 1.020-1/83.3-3 03 КР-10 ДЕТАЛИ СТ. ОТД. ГОСТ 5781-82 Ø10 А-Ш L=6420 Ø16 А-Ш L=6740 Ø8 А-Ш L=430 1.020-1/83.3-3 03-01 КР-11 ДЕТАЛИ СТ. ОТД. ГОСТ 5781-82 Ø20 А-Ш L=6420 Ø16 А-Ш L=6740 Ø10 А-Ш L=430 1.020-1/83.3-3 03-02 КР-12 ДЕТАЛИ СТ. ОТД. ГОСТ 5781-82 Ø22 А-Ш L=6420 Ø25 А-Ш L=6740 Ø12 А-Ш L=430 1.020-1/83.3-3 03-03 КР-13 ДЕТАЛИ СТ. ОТД. ГОСТ 5781-82 Ø10 А-Ш L=6520		
A4			1.020-1/83.3-3 00ТО			
			ПЕРЕМЕННЫЕ ДАННЫЕ			
ВЧ	1		10.013.6420		1	3.96КГ
ВЧ	2		16.013.6740		1	10.6КГ
ВЧ	3		8.013.430		35	0.17КГ
ВЧ	1		20.013.6420		1	15.8КГ
ВЧ	2		16.013.6740		1	10.6КГ
ВЧ	3		10.013.430		35	0.27КГ
ВЧ	1		22.013.6420		1	19.1КГ
ВЧ	2		25.013.6740		1	25.9КГ
ВЧ	3		12.013.430		35	0.38КГ
ВЧ	1		10.013.6520		1	4.02КГ

НАЧ. ОТД.	ВОЛЫНСКИЙ	<i>[Signature]</i>	1.020-1/83.3-3 03
И. КОНТР.	ПРИГОРЕВ	<i>[Signature]</i>	
ГЛ. КОНСТР.	ШАЦ	<i>[Signature]</i>	ЦНИИЭП ГОССТРО- БИТОВЫЕ ЗДАНИЙ И ТУРИСТСКИХ КОМПЛЕКСОВ
ГИП	БЕЦНА	<i>[Signature]</i>	
РАЗРАБ.	БАВКЛЫТА	<i>[Signature]</i>	
ПРОВЕРИЛ	ОСТРОВА	<i>[Signature]</i>	
ИСПОЛНИЛ	ЛУКИНА	<i>[Signature]</i>	

ФОРМАТ	ЗОНА	ПОЗ	ОБОЗНАЧЕНИЕ	НАИМЕНОВАНИЕ	КОЛ	ПРИМЕЧАНИЕ
ВЧ		2	18.013.6840	Φ18 А-III L=6840	1	13.7кг
ВЧ		3	8.013.430	Φ8 А-III L=430	35	0.17кг
				1.020-1/83.3-3 03-04 КР-14		
				ДЕТАЛИ		
				СТ.ОТД.ГОСТ 5781-82		
ВЧ		1	20.013.6520	Φ20 А-III L=6520	1	16.1кг
ВЧ		2	18.013.6840	Φ18 А-III L=6840	1	13.7кг
ВЧ		3	10.013.430	Φ10 А-III L=430	35	0.27кг
				1.020-1/83.3-3 03-05 КР-15		
				ДЕТАЛИ		
				СТ.ОТД.ГОСТ 5781-82		
ВЧ		1	28.013.6520	Φ28 А-III L=6520	1	31.5кг
ВЧ		2	25.013.6840	Φ25 А-III L=6840	1	26.3кг
ВЧ		3	12.013.430	Φ12 А-III L=430	35	0.38кг
				1.020-1/83.3-3 03		
						Лист
						2

1 дмч при 1 дециметр



Обозначение	Марка	Размеры, мм		Масса, кг
		L	a	
1.020 - 1 / 83. 3-3 03	КР-10	6740	135	20,54
-01	КР-11	6740	135	35,75
-02	КР-12	6740	135	58,47
-03	КР-13	6840	185	23,63
-04	КР-14	6840	185	39,03
-05	КР-15	6840	185	71,19

1.020 - 1 / 83. 3-3 03 05

Исч. отд.	Волынский	<i>[Signature]</i>
И.контр.	Пригорев	<i>[Signature]</i>
Т.контр.	Шац	<i>[Signature]</i>
Г.п.	Осина	<i>[Signature]</i>
Разраб.	Луккина	<i>[Signature]</i>
Провер.	Островая	<i>[Signature]</i>
Исполн.	Васильева	<i>[Signature]</i>

Каркас плоский КР-
Сборочный чертёж

Стадия / Масса / Кол-во шт.

Р / см / табл.

Лист / листов 1

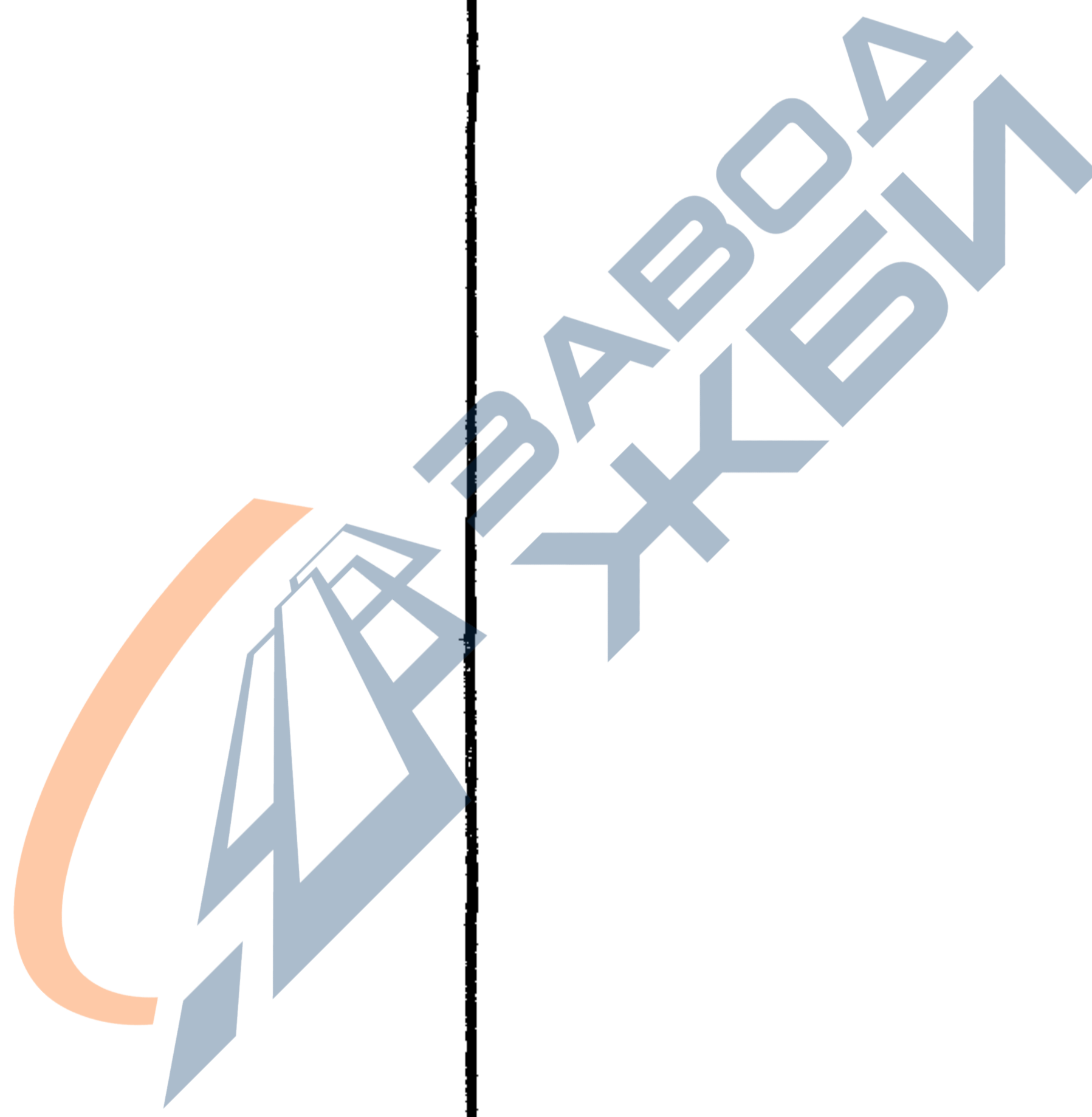
ЦНИИЭП
ФЕДЕРАЛЬНОЕ
УЧРЕЖДЕНИЕ
НАУКИ И
ТЕХНИКИ
ЦЕНТРАЛЬНЫЙ
НАУЧНО-ИССЛЕДОВАТЕЛЬСКИЙ
ИНСТИТУТ
МАШИНОСТРОЕНИЯ

ФОРМАТ	ЭОС	КОЛ	ОБОЗНАЧЕНИЕ	НАИМЕНОВАНИЕ	КОЛ	ПРИМЕЧАНИЕ
A4			1.020-1/83.3-3 04СВ	ДОКУМЕНТАЦИЯ СБОРОЧНЫЙ ЧЕРТЕЖ ТЕХНИЧЕСКОЕ ОПИСАНИЕ ПЕРЕМЕННЫЕ ДАННЫЕ ДЛЯ ИСПОЛНЕНИЙ: 1.020-1/83.3-3 04 КР-16 ДЕТАЛИ СТ.ОТД.ГОСТ 5781-82 Ф22 А-Ш L=5220 Ф10 А-Ш L=5540 Ф10 А-Ш L=430 1.020-1/83.3-3 04-01 КР-17 ДЕТАЛИ СТ.ОТД.ГОСТ 5781-82 Ф25 А-Ш L=5220 Ф16 А-Ш L=5540 Ф12 А-Ш L=430 1.020-1/83.3-3 04-02 КР-18 ДЕТАЛИ СТ.ОТД.ГОСТ 5781-82 Ф28 А-Ш L=5220 Ф16 А-Ш L=5540 Ф12 А-Ш L=430 1.020-1/83.3-3 04-03 КР-19 ДЕТАЛИ СТ.ОТД.ГОСТ 5781-82 Ф32 А-Ш L=5220		
A4			1.020-1/83.3-3 00ТО			
ВЧ	1		22.013.5220		1	15.6кг
ВЧ	2		10.013.5540		1	3.42кг
ВЧ	3		10.013.430		32	0.27кг
ВЧ	1		25.013.5220		1	20.1кг
ВЧ	2		16.013.5540		1	8.74кг
ВЧ	3		12.013.430		32	0.38кг
ВЧ	1		28.013.5220		1	25.2кг
ВЧ	2		16.013.5540		1	8.74кг
ВЧ	3		12.013.430		32	0.38кг
ВЧ	1		32.013.5220		1	32.9кг

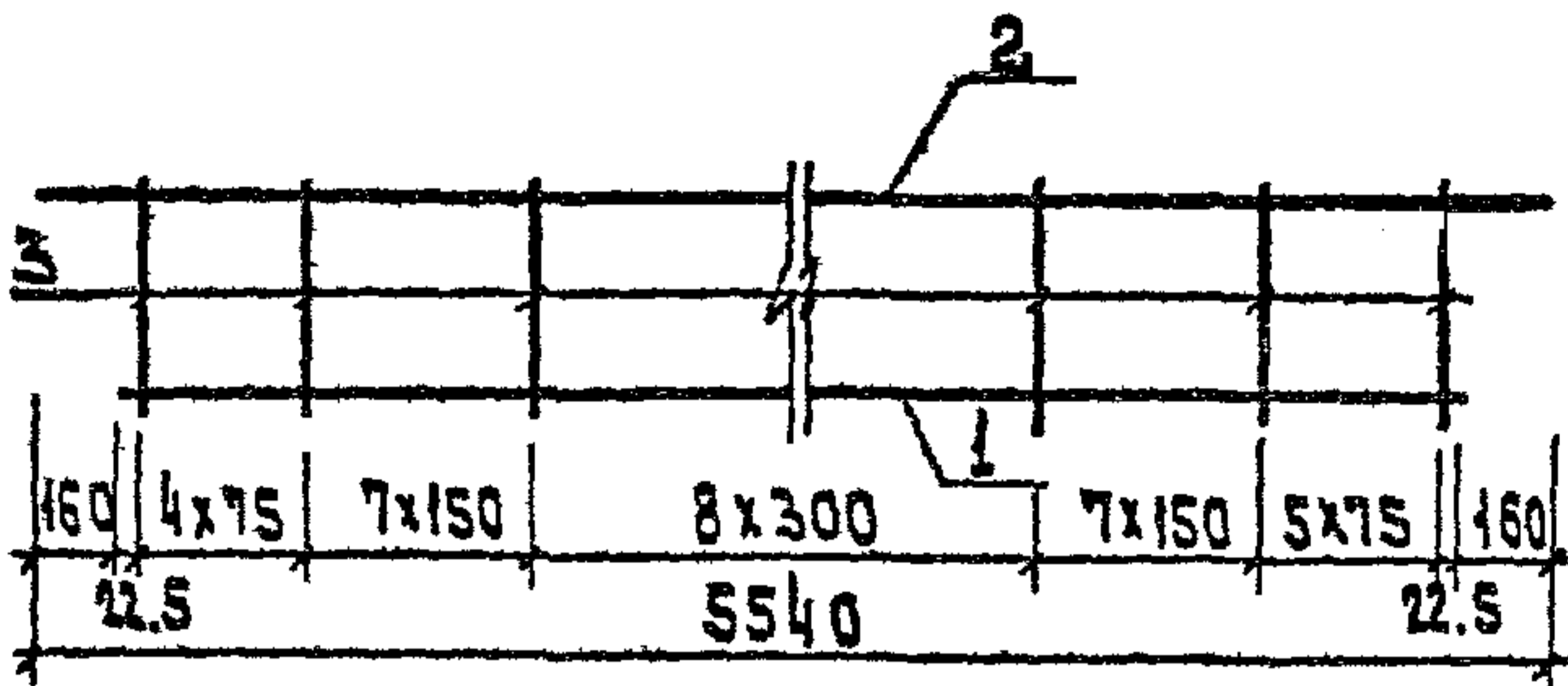
НАЧ ОТД	ВОЛЫНСКИЙ	<i>[Signature]</i>	1.020-1/83.3-3 04						
Н КОНТР	ПРИГОРЕВ	<i>[Signature]</i>							
ГЛ КОНСТР	ШАЦ	<i>[Signature]</i>							
ГИП	ОБТОВА	<i>[Signature]</i>	КАРКАС ПЛОСКИЙ КР-						
РАЗРАБ	ВАШИЛЬОВА	<i>[Signature]</i>							
ПРОВЕРИЛ	ОВИНА	<i>[Signature]</i>							
ИСПОЛНИЛ	АТКИНА	<i>[Signature]</i>							
			<table border="1"> <tr> <td>СТАДИЯ</td> <td>ЛИСТ</td> <td>ЛИСТОВ</td> </tr> <tr> <td>Р</td> <td>1</td> <td>2</td> </tr> </table>	СТАДИЯ	ЛИСТ	ЛИСТОВ	Р	1	2
СТАДИЯ	ЛИСТ	ЛИСТОВ							
Р	1	2							
			ЦНИИЭП торгово-бытовых зданий и туристских комплексов						

Киев ЗНИИЭП | ПИИ КУР | 1984

ФОРМАТ	УЧА	ПОЗ.	ОБОЗНАЧЕНИЕ	НАИМЕНОВАНИЕ	КОЛ	ПРИМЕЧАНИЕ
ВВ		2	12.013.5540	Ø12 А-III L=5540	1	4.92КГ
ВВ		3	12.013.430	Ø12 А-III L=430	32	0.38КГ



		1.020-1/83.3-3 04	ЛИСТ
			2



ОБОЗНАЧЕНИЕ	МАРКА	МАССА, КГ
1.020-1/83.3-3 04	КР-16	27,48
-01	КР-17	41,06
-02	КР-18	46,17
-03	КР-19	50,08

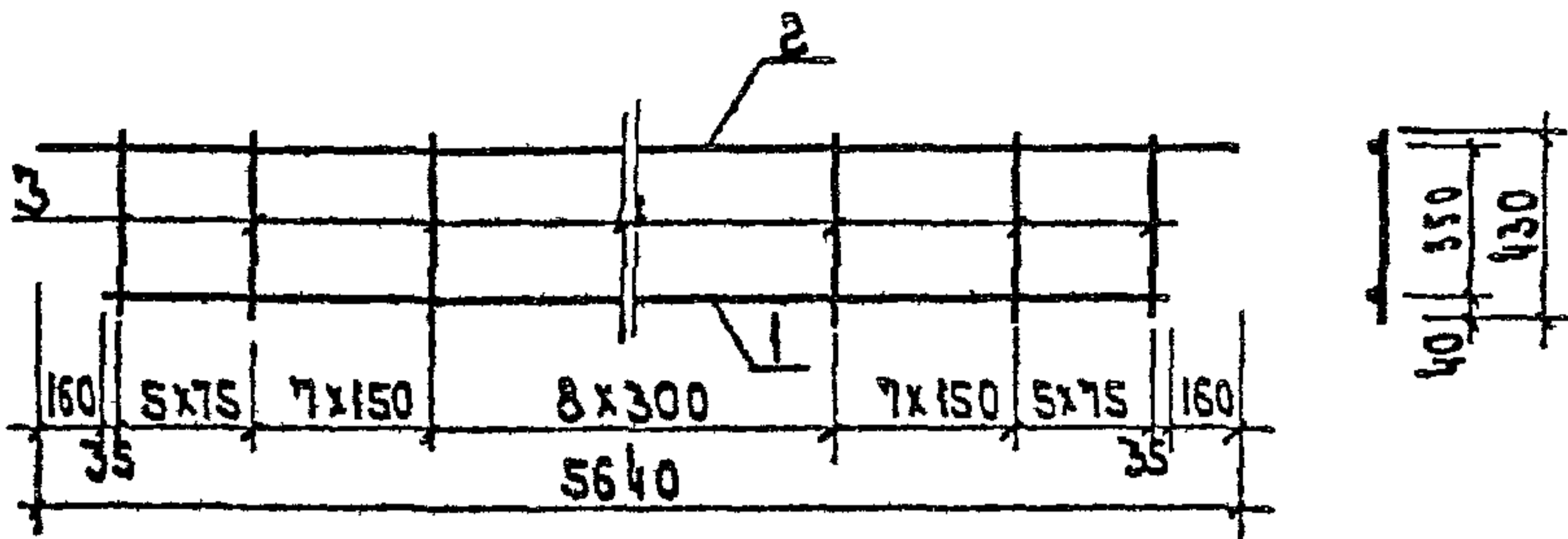
1.020 - 1/83. 3-3 04 сБ

И.О.Т.Д.	ВОЛЫНСКИЙ	<i>[Signature]</i>	КАРКАС ПЛОСКИЙ КР СБОРОЧНЫЙ ЧЕРТЕЖ	Этадия	Масса	Масшт.
И.Контр.	ПРИГОРЕВ	<i>[Signature]</i>		Р	СМ.	ТВБЛ.
Гл.Конст.	ШАЦ	<i>[Signature]</i>		Лист	Листов	1
ГЦП	ОСТРОВА	<i>[Signature]</i>		ЦНИИЭП ТОРГОВО БЫТОВЫХ ЗДАНИЙ И ПУРЧЕТСКИХ КОМПЛЕКСОВ		
РАЗРАБ.	ЛУКЬИНА	<i>[Signature]</i>				
ПРОВЕР.	ОСИНА	<i>[Signature]</i>				
ИСПОЛН.	ВАСИЛЬЕВА	<i>[Signature]</i>				

ФОРМАТ	ЗОНА	КОЛ	ОБОЗНАЧЕНИЕ	НАИМЕНОВАНИЕ	КОП	ПРИМЕЧАНИЕ
А4			1.020-1/83.3-3 05СВ	ДОКУМЕНТАЦИЯ СБОРОЧНЫЙ ЧЕРТЕЖ ТЕХНИЧЕСКОЕ ОПИСАНИЕ ПЕРЕМЕННЫЕ ДАННЫЕ ДЛЯ ИСПОЛНЕНИЙ: 1.020-1/83.3-3 05 КР-20 ДЕТАЛИ СТ.ОТД.ГОСТ 5781-82 Ø22 А-Ш L=5320 Ø10 А-Ш L=5640 Ø10 А-Ш L=430 1.020-1/83.3-3 05-01 КР-21 ДЕТАЛИ СТ.ОТД.ГОСТ 5781-82 Ø22 А-Ш L=5320 Ø12 А-Ш L=5640 Ø12 А-Ш L=430 1.020-1/83.3-3 05-02 КР-22 ДЕТАЛИ СТ.ОТД.ГОСТ 5781-82 Ø25 А-Ш L=5320 Ø10 А-Ш L=5640 Ø10 А-Ш L=430		
А4			1.020-1/83.3-3 05ТО			
ВЧ		1	22.013.5320		1	15.9КГ
ВЧ		2	10.013.5640		1	3.48КГ
ВЧ		3	10.013.430		33	0.27КГ
ВЧ		1	32.013.5320		1	33.6КГ
ВЧ		2	12.013.5640		1	5.01КГ
ВЧ		3	12.013.430		33	0.38КГ
ВЧ		1	25.013.5320		1	20.5КГ
ВЧ		2	10.013.5640		1	3.48КГ
ВЧ		3	10.013.430		33	0.27КГ

К.И.И.И.Э.П. ЦНИИЭП

НАЧ.ОТД.	ВОЛЫНСКИЙ		1.020-1/83.3-3 05			
И.КОНТР.	ПРИГОРЕВ					
ГЛ.КОНСТР.	ЦАЦ		КАРТУС ЦНИИЭП КР-	СТАДИЯ	ЛИСТ	ЛИСТОВ
ГИП	ДЕЧКА					1
РАЗРАБ.	ЗАБЛАЖЕВА			ЦНИИЭП <small>Система данных и туристских комплексов</small>		
ПРОВЕРИЛ	ОСТРОВА					
ИСПОЛНИЛ	АТКИНА					



Обозначение	Марка	Масса, кг
1.020-1/83.3-3 05	КР-20	28,11
- 01	КР-21	51,18
- 02	КР-22	32,72

1.020-1/83.3-3 05 05

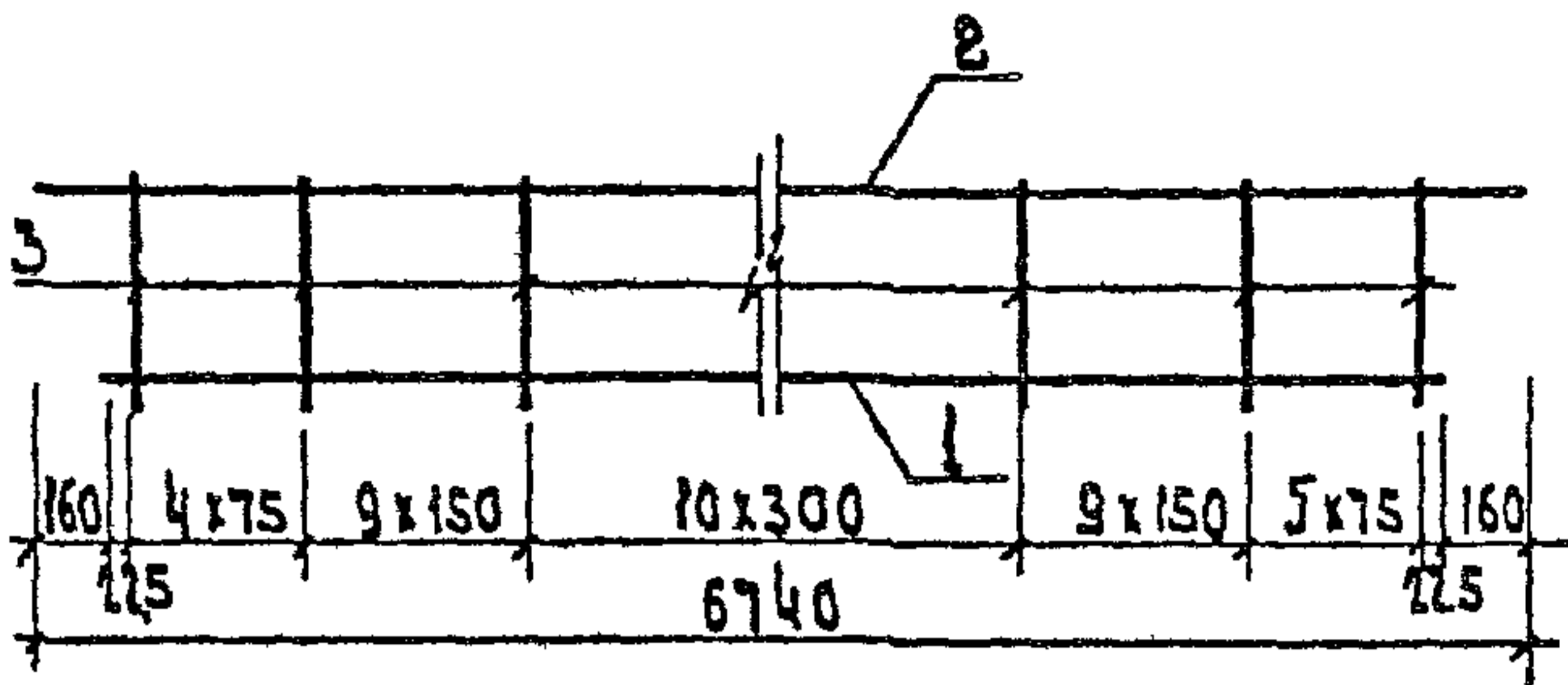
			1.020-1/83.3-3 05 05		
Имя Отд.	Большаков	<i>[Signature]</i>	Марка плоский КР- Сборочный чертеш.	Страна	Масса
И.Контр.	Пригорев	<i>[Signature]</i>		Р	См. табл.
Т.Контр.	Швц	<i>[Signature]</i>		Лист	Листов 1
ГМП	Осика	<i>[Signature]</i>		ЦНИИЭП	
Разраб.	Лукчина	<i>[Signature]</i>		торгово-бытовых зданий и помещений комплекс	
Провер	Острова	<i>[Signature]</i>			
Цирку.	Васильева	<i>[Signature]</i>			

КиевНИИЭП ТПП КОРТ

ФОРМАТ	ЭОНА	ГОД	ОБОЗНАЧЕНИЕ	НАИМЕНОВАНИЕ	КОЛ	ПРИМЕЧАНИЕ
A4			1.020-1/83.3-3 06СВ	ДОКУМЕНТАЦИЯ		
A4			1.020-1/83.3-3 00ТО	СВОРОЧНЫЙ ЧЕРТЕЖ ТЕХНИЧЕСКОЕ ОПИСАНИЕ		
			ПЕРЕМЕННЫЕ ДАННЫЕ	ДЛЯ ИСПОЛНЕНИЙ:		
				1.020-1/83.3-3 06 КР-23		
				ДЕТАЛИ		
БЧ		1	32.013.6420	СТ.ОТД.ГОСТ 5781-82 Φ32 А-III L=6420	1	40.5КГ
БЧ		2	18.013.6740	Φ18 А-III L=6740	1	13.5КГ
БЧ		3	10.013.430	Φ10 А-III L=430	38	0.27КГ
				1.020-1/83.3-3 06-01 КР-24		
				ДЕТАЛИ		
БЧ		1	32.013.6420	СТ.ОТД.ГОСТ 5781-82 Φ32 А-III L=6420	1	40.5КГ
БЧ		2	25.013.6740	Φ25 А-III L=6740	1	25.9КГ
БЧ		3	12.013.430	Φ12 А-III L=430	38	0.38КГ

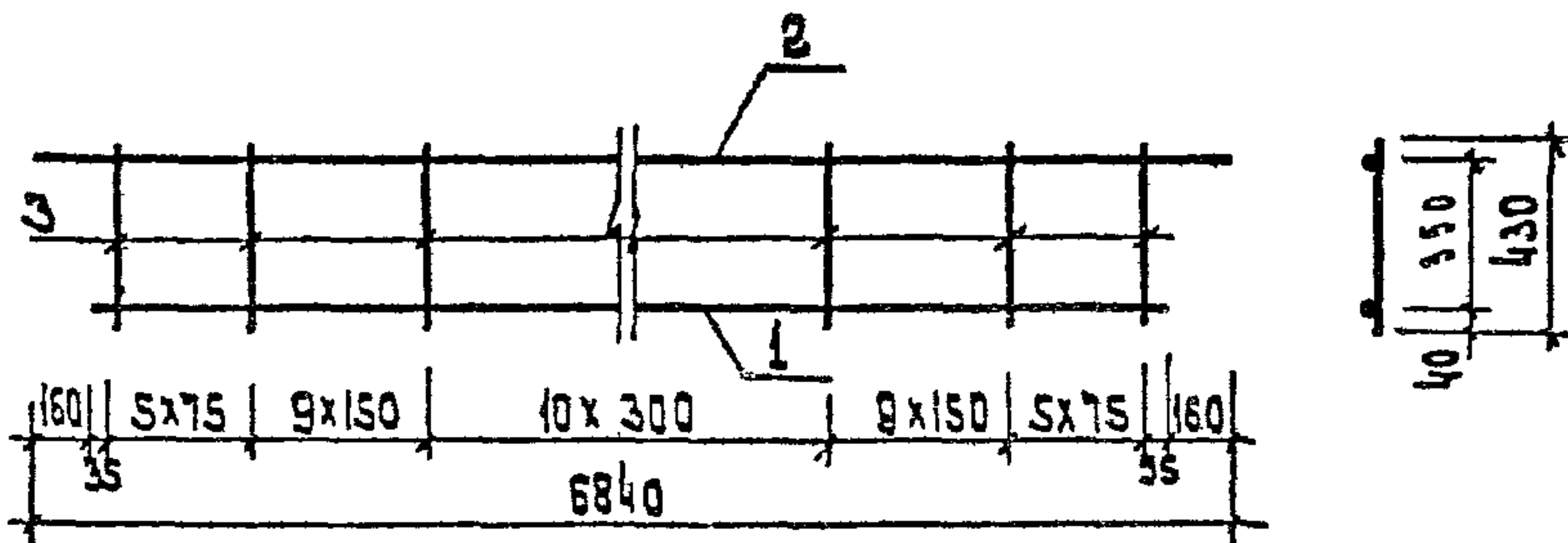


НАЧ ОТД	БОЛЫНСКИЙ	<i>[Signature]</i>	1.020-1/83.3-3 06
И КОНТР	ПРИГОРЕВ	<i>[Signature]</i>	
ГЛ КОНСТР	ШАЦ	<i>[Signature]</i>	КАРКАС ЛИСТОВ КР-
ГМП	ВЕРНА	<i>[Signature]</i>	
РАЗРАБ	ОБЛАДИН	<i>[Signature]</i>	
ПРОВЕРИЛ	ОСТРОВА	<i>[Signature]</i>	
ИСПОЛНИЛ	ЛУКИНА	<i>[Signature]</i>	
			СТАДИЯ ЛИСТ ЛИСТОВ Р 1
			ЦНИИЭП ТООСНОЕ БУДСТРОИТ ЗАНИЙ И ТУРИСТСКИХ КОМПЛЕКСОВ



ОБОЗНАЧЕНИЕ	МАРКА	МАССА, КГ
1.020-1/83.3-3 06	КР-23	64,06
-01	КР-24	80,97

			1.020-1/83.3-3 06 СБ		
			ИДРИДЕ ПЛОСКИЙ КР-СБОРОЧНЫЙ ЧЕРТЕН		
И.Я.ОТВ.	ВОЛЫНСКИЙ	<i>[Signature]</i>	Стр.	Масса	Масшт.
И.КОНТР.	ПРИГОРЕВ	<i>[Signature]</i>	Р	СМ.	
ТЯ.КАКСТР.	ШАЦ	<i>[Signature]</i>		ТАБЛ.	
ГЦП	ПОСНА	<i>[Signature]</i>	Лист		Листов 1
РАЗРАБ.	КОСОВ	<i>[Signature]</i>	ЦНИИЭП ТОРГОВО-БЫТОВЫХ ЗАДАЧ И ТУРИСТИЧЕСКО-КЕМПИНГОВ		
ПРОВЕР.	ОСТРОВ	<i>[Signature]</i>			
ИСПОЛНИЛ	ЛУКИНА	<i>[Signature]</i>			



Обозначение	Марка	Масса, кг
1.020-1/83.3-3 07	КР-25	65,15
-01	КР-26	82,37

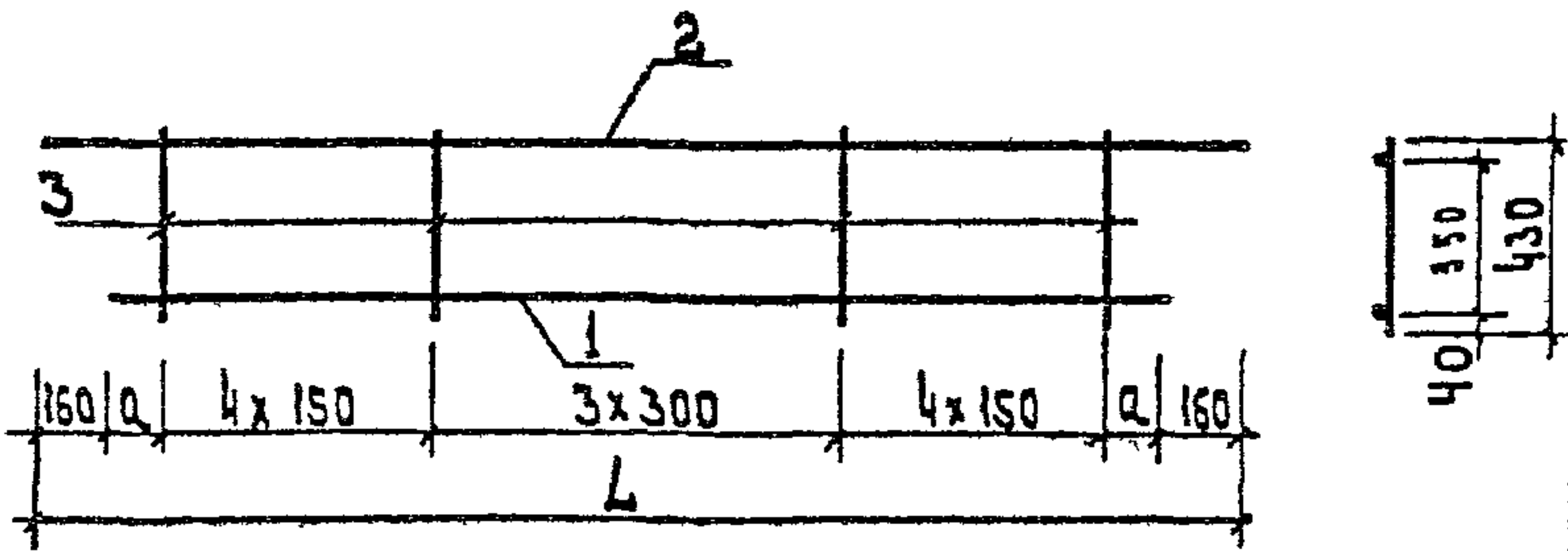
			1.020-1/83.3-3 07 06			
			Каркас плоский КР Сборочный чертёж	Станд.	Класс	Масштаб
				Р	СМ ТМБЛ.	
			Лист 1 из 1			
Нач. отд.	Волынский	<i>[Signature]</i>	ЦНИИЭП ТОВАРИЩЕСТВО ЗА АНИИ И ТУРИСТСКИЕ КОМПЛЕКСЫ			
И. контр.	Львов	<i>[Signature]</i>				
Гл. констр.	Швц	<i>[Signature]</i>				
Гип	Оска	<i>[Signature]</i>				
Разрб.	Лукьян	<i>[Signature]</i>				
Провер.	Острова	<i>[Signature]</i>				
Молодц.	Басильева	<i>[Signature]</i>				

ФОРМАТ	ЗОНА	ПОЗ.	ОБОЗНАЧЕНИЕ	НАИМЕНОВАНИЕ	КОЛ.	ПРИМЕЧАНИЕ
А4			1.020-1/83.3-3 08СВ	ДОКУМЕНТАЦИЯ СВОРОЧНЫЙ ЧЕРТЕЖ ТЕХНИЧЕСКОЕ ОПИСАНИЕ ДЛЯ ИСПОЛНЕНИЯ: 1.020-1/83.3-3 08 КР-27 ДЕТАЛИ СТ.ОТД.ГОСТ 5781-82 Ф16 А-Ш L=2220 Ф10 А-Ш L=2540 Ф8 А-Ш L=430 1.020-1/83.3-3 08-01 КР-28 ДЕТАЛИ СТ.ОТД.ГОСТ 5781-82 Ф18 А-Ш L=2220 Ф10 А-Ш L=2540 Ф8 А-Ш L=430 1.020-1/83.3-3 08-02 КР-29 ДЕТАЛИ СТ.ОТД.ГОСТ 5781-82 Ф22 А-Ш L=2220 Ф10 А-Ш L=2540 Ф8 А-Ш L=430 1.020-1/83.3-3 08-03 КР-30 ДЕТАЛИ СТ.ОТД.ГОСТ 5781-82 Ф25 А-Ш L=2220		
А4			1.020-1/83.3-3 00ТО			
			ПЕРЕМЕННЫЕ ДАННЫЕ			
ВЧ		1	16.013.2220		1	3.50кг
ВЧ		2	10.013.2540		1	1.57кг
ВЧ		3	8.013.430		12	0.17кг
ВЧ		1	18.013.2220		1	4.44кг
ВЧ		2	10.013.2540		1	1.57кг
ВЧ		3	8.013.430		12	0.17кг
ВЧ		1	22.013.2220		1	6.62кг
ВЧ		2	10.013.2540		1	1.57кг
ВЧ		3	8.013.430		12	0.17кг
ВЧ		1	25.013.2220		1	8.55кг

КиевЗНИИЭП | ТПП КОРТ

НАЧ.ОТД.	ВОЛЫНСКИЙ		1.020-1/83.3-3 08			
И.КОНТР.	ПРИГОРЕВ					
ГЛ.КОНСТР.	ШАЦ					
ГИП	СЕРБИЯ					
РАЗРАБ.	ЛУКИНА					
ПРОВЕРИЛ	ЖИХНА					
ИСПОЛНИЛ	ВАШНАКОВА					
			КЕРКАС	СТАДИЯ	ЛИСТ	ЛИСТОВ
			ПЛОСКИЙ КР-	Р	1	2
				ЦНИИЭП		
				БЫТ.СОМ.ЗДАНИИ И ТУРИСТСКИХ КОМПЛЕКСОВ		

ФОРМАТ	ЮНА	ПОЗ.	ОБОЗНАЧЕНИЕ	НАИМЕНОВАНИЕ	КОЛ	ПРИМЕЧАНИЕ
ВЧ		2	10.013.2540	Ф10 А-Ш L=2540	1	1.57КГ
ВЧ		3	8.013.430	Ф8 А-Ш L=430	12	0.17КГ
1.020-1/83.3-3 08-04 КР-31						
ДЕТАЛИ						
ВЧ		1	16.013.2320	СТ. ОТД. ГОСТ 5781-82 Ф16 А-Ш L=2320	1	3.66КГ
ВЧ		2	10.013.2640	Ф10 А-Ш L=2640	1	1.63КГ
ВЧ		3	8.013.430	Ф8 А-Ш L=430	12	0.17КГ
1.020-1/83.3-3 08-05 КР-32						
ДЕТАЛИ						
ВЧ		1	18.013.2320	СТ. ОТД. ГОСТ 5781-82 Ф18 А-Ш L=2320	1	4.63КГ
ВЧ		2	10.013.2640	Ф10 А-Ш L=2640	1	1.63КГ
ВЧ		3	8.013.430	Ф8 А-Ш L=430	12	0.17КГ
1.020-1/83.3-3 08-06 КР-33						
ДЕТАЛИ						
ВЧ		1	22.013.2320	СТ. ОТД. ГОСТ 5781-82 Ф22 А-Ш L=2320	1	6.92КГ
ВЧ		2	10.013.2640	Ф10 А-Ш L=2640	1	1.63КГ
ВЧ		3	8.013.430	Ф8 А-Ш L=430	12	0.17КГ
1.020-1/83.3-3 08						ЛИСТ
						2

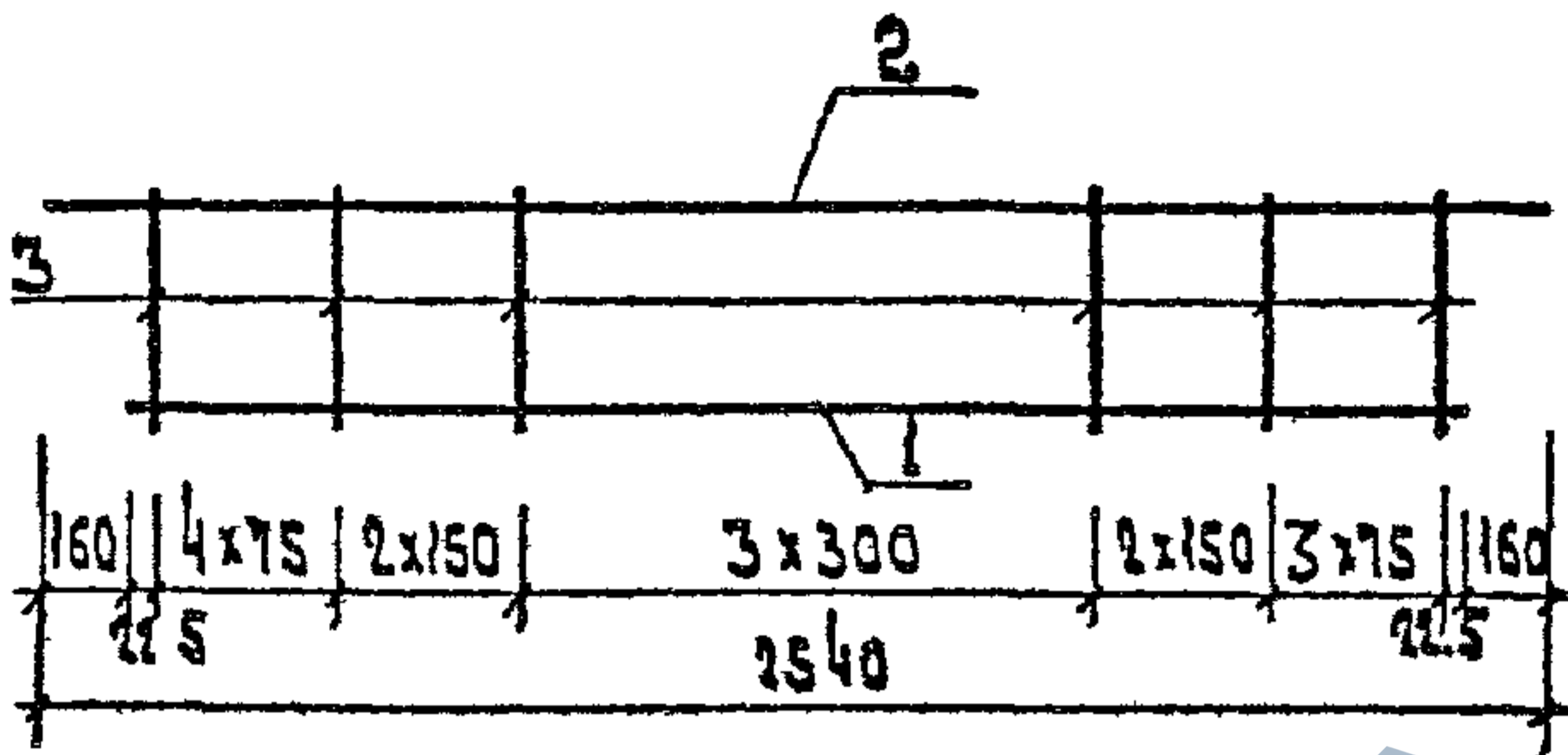


ОБОЗНАЧЕНИЕ	МАРКА	РАЗМЕРЫ, мм		МАССА, кг
		L	Q	
1.020 - 1 83. 3-3 08	КР-27	2540	60	7.11
-01	КР-28	2540	60	8.04
-02	КР-29	2540	60	10.23
-03	КР-30	2540	60	12.15
-04	КР-31	2640	110	7.33
-05	КР-32	2640	110	8.30
-06	КР-33	2640	110	10.59

			1.020-1 83. 3-3 08 08		
			Каркас плоский КР- Сборочный чертеж		
			Изд. №	Класс	Листов
И.д. от	Яолынецки	<i>[Signature]</i>	Р	СМ. ТАБА.	
Н. контр	ПРЦГОРЕВ	<i>[Signature]</i>			
Н. констр	ШЯЦ	<i>[Signature]</i>			
И.д.п.	Острова	<i>[Signature]</i>	Лист	Листов 1	
И.д.р.з.	Насова	<i>[Signature]</i>	ПНИИЭП ИСПЫТАТЕЛЬСКИЙ ЦЕНТР ПО ПРОБЛЕМАМ ПРОМЫШЛЕННОСТИ КОМПЛЕКСОВ		
Провер	Осина	<i>[Signature]</i>			
Исполнил	Васильева	<i>[Signature]</i>			

ФОРМАТ	ЗОНА	КОЛ	ОБОЗНАЧЕНИЕ	НАИМЕНОВАНИЕ	КОЛ	ПРИМЕЧАНИЕ
А4			1.020-1/83.3-3 09СВ	ДОКУМЕНТАЦИЯ СБОРОЧНЫЙ ЧЕРТЕЖ ТЕХНИЧЕСКОЕ ОПИСАНИЕ ПЕРЕМЕННЫЕ ДАННЫЕ		
А4			1.020-1/83.3-3 00ТО			
				ДЛЯ ИСПОЛНЕНИЯ: 1.020-1/83.3-3 09 КР-34		
				ДЕТАЛИ СТ.ОТД.ГОСТ 5781-82 Ф16 А-Ш L=2220 Ф10 А-Ш L=2540 Ф8 А-Ш L=430		
ВЧ	1	16.013.2220			1	3.50КГ
ВЧ	2	10.013.2540			1	1.57КГ
ВЧ	3	8.013.430			17	0.17КГ
				1.020-1/83.3-3 09-01 КР-35		
				ДЕТАЛИ СТ.ОТД.ГОСТ 5781-82 Ф18 А-Ш L=2220 Ф12 А-Ш L=2540 Ф10 А-Ш L=430		
ВЧ	1	18.013.2220			1	4.44КГ
ВЧ	2	12.013.2540			1	2.25КГ
ВЧ	3	10.013.430			17	0.27КГ
				1.020-1/83.3-3 09-02 КР-36		
				ДЕТАЛИ СТ.ОТД.ГОСТ 5781-82 Ф16 А-Ш L=2220 Ф10 А-Ш L=2540 Ф10 А-Ш L=430		
ВЧ	1	16.013.2220			1	3.50КГ
ВЧ	2	10.013.2540			1	1.57КГ
ВЧ	3	10.013.430			17	0.27КГ

			1.020-1/83.3-3 09		
НАЧ ОТД	БОЛЫКОВИ	<i>[Signature]</i>	КАРКАС ПЛОСКИЙ КР-		
ИЖОТР	ПРИГОРЕВ	<i>[Signature]</i>			
УЛКОЖСТР	ШАЦ	<i>[Signature]</i>			
ГНП	ОСИНА	<i>[Signature]</i>			
РАЗРАБ	БАСИЛЬЕВА	<i>[Signature]</i>			
ПРОВЕРИЛ	ОСТРОВА	<i>[Signature]</i>			
ИСПОЛНИЛ	ЛУКИНА	<i>[Signature]</i>	СТАДИЯ ПИСТ ЛИСТОВ Р 1 1		
			ЦНИИЭП ТОРГОВО ОБЫТОВЫЕ ЗДАНИЙ И ТУРИСТСКИХ КОМПЛЕКСОВ		



ОБОЗНАЧЕНИЕ	МАРКА	МАССА, КГ
1.020-1/83. 3-3 09	КР-34	7.96
-01	КР-35	11.20
-02	КР-36	9.58

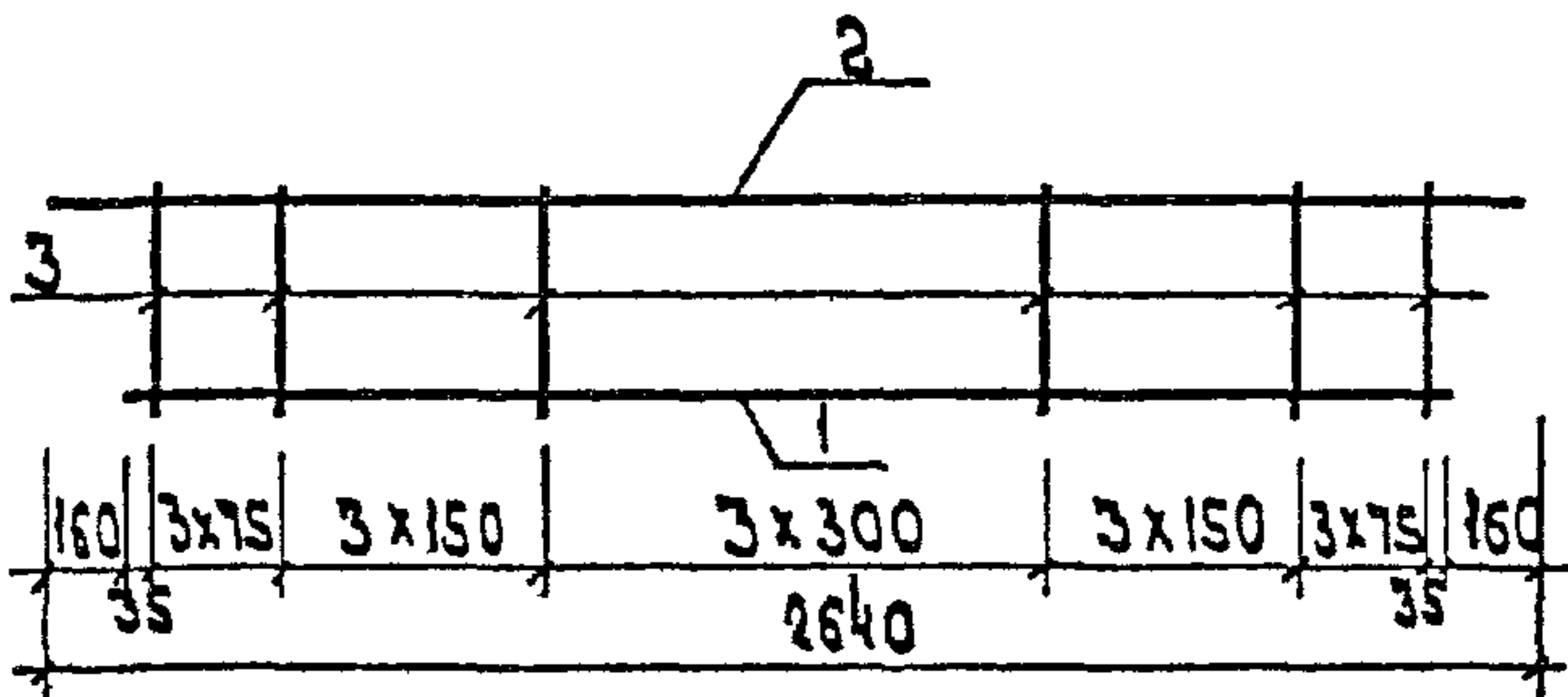
1.020-1/83. 3-3 09 05

			1.020-1/83. 3-3 09 05		
			КАРКАС ПЛОСКИЙ КР СБОРОЧНЫЙ ЧЕРТЕЖ		
			СТАЛЬ МАССА МАССА		
			Р СМ ТАБА		
			Лист Листов 1		
			ЦНИИЭП		
			БЫТОВЫХ ЗАВУДОВ ТРУБНЫХ КОМПЛЕКСОВ		
ИЗДАТЕЛЬСТВО	ВОЛЫНСКИЙ				
ИЗДАТЕЛЬСТВО	ПРИГОРЕВ				
ГОСКОМП	ШУЦ				
ГУП	ОСЦУЯ				
15735	ЛУЧЕНА				
ИЗДАТЕЛЬСТВО	ОСТРОВА				
ИЗДАТЕЛЬСТВО	ВАСИЛЕНКО				

ФОРМАТ	ЗОНА	КОЛ	ОБОЗНАЧЕНИЕ	НАИМЕНОВАНИЕ	КОЛ	ПРИМЕЧАНИЕ
A4			1.020-1/83.3-3 10СВ	ДОКУМЕНТАЦИЯ СБОРОЧНЫЙ ЧЕРТЕЖ ТЕХНИЧЕСКОЕ ОПИСАНИЕ ДЛЯ ИСПОЛНЕНИЯ: 1.020-1/83.3-3 10 КР-37 ДЕТАЛИ СТ.ОТД.ГОСТ 5781-82 Ф16 А-III L=2320 Ф10 А-III L=2640 Ф8 А-III L=430 1.020-1/83.3-3 10-01 КР-38 ДЕТАЛИ СТ.ОТД.ГОСТ 5781-82 Ф18 А-III L=2320 Ф10 А-III L=2640 Ф10 А-III L=430		
A4			1.020-1/83.3-3 00ТО			
			ПЕРЕМЕННЫЕ ДАННЫЕ			
ВЧ		1	16.013.2320		1	3.66КГ
ВЧ		2	10.013.2640		1	1.63КГ
ВЧ		3	8.013.430		16	0.17КГ
ВЧ		1	18.013.2320		1	4.63КГ
ВЧ		2	10.013.2640		1	1.63КГ
ВЧ		3	10.013.430		16	0.27КГ

НАЧ ОТА	ВОЛЫНСКИЙ	<i>[Signature]</i>	1.020-1/83.3-3 10	СТАДИЯ	ЛИСТ	ЛИСТОВ
И КОНТР	ПРИГОРЕВ	<i>[Signature]</i>				
ГЛАВН СТР	ШАЦ	<i>[Signature]</i>	КАРКАС ПЛОСКИЙ КР-	Р		1
ГИП	ОСТРОВА	<i>[Signature]</i>				
РАЗРАБ	ЛУКИНА	<i>[Signature]</i>	ЦНИИЭП			
ПРОВЕРИЛ	ОСНИА	<i>[Signature]</i>				
ИСПОЛНИЛ	БАСИЛЬЕВА	<i>[Signature]</i>				

СССР ОБО-
 БЫТОВЫХ
 ЗДАНИИ И
 ТУРИСТСКИХ
 КОМПЛЕКСОВ



ОБОЗНАЧЕНИЕ	МАРКА	МАССА, КГ
1.020 - 1/83. 3-3 10	КР-37	8,01
- 01	КР-38	10,51

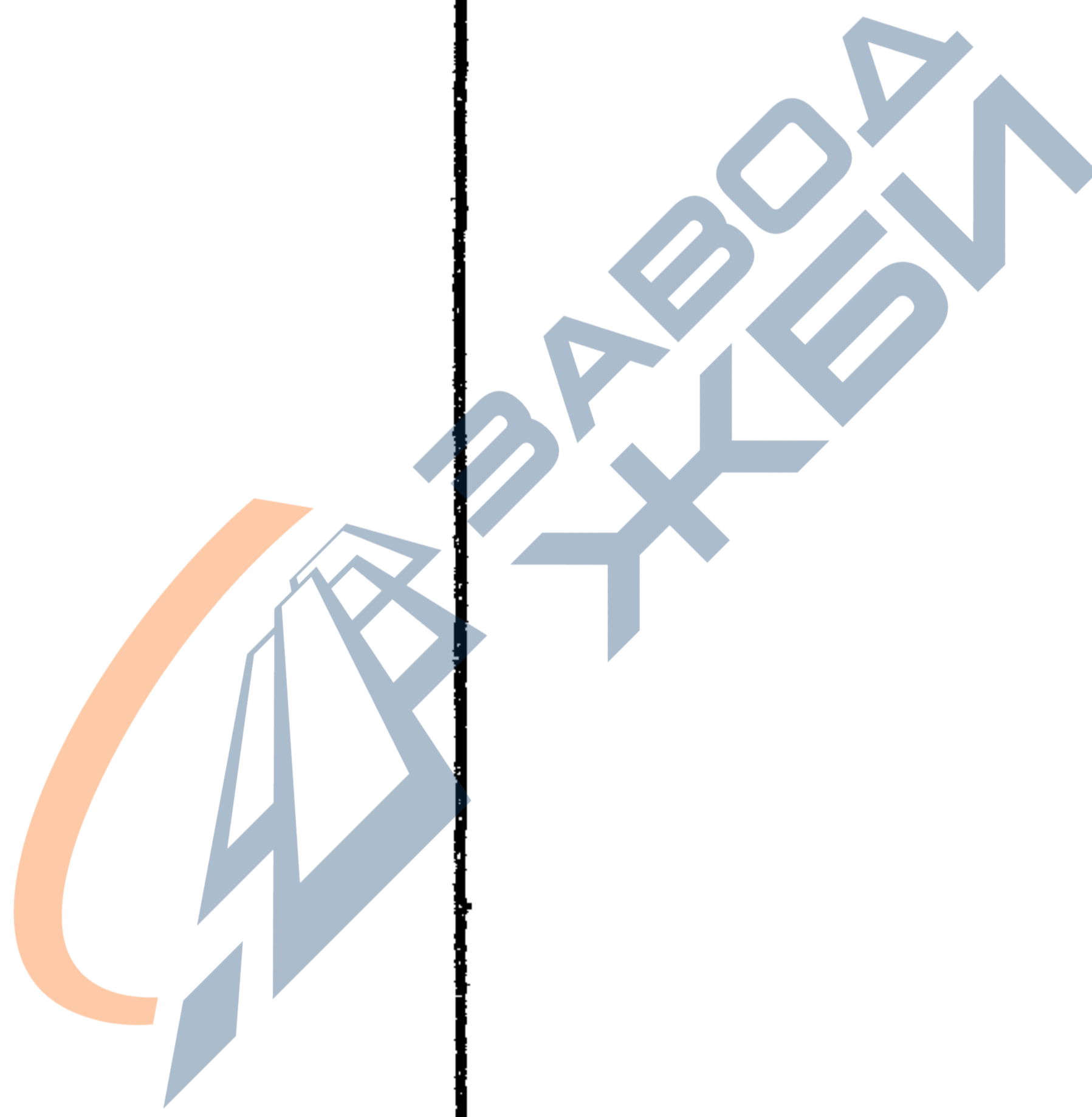
			1.020 - 1/83. 3-3 10 СБ			
			КЯРКАС ПЛОСКИЙ КР- СБОРОЧНЫЙ ЧЕРТЕЖ.	СТАДИЯ	МАССА	МАССИТ
				Р	СМ. ТАБЛ.	
			Лист 1			
			ЦНИИЭП			
НАЧ. ОТА	КОЛЫКОКЧА	<i>[Signature]</i>				
И. КОМП.	ПРИГОРЕВ	<i>[Signature]</i>				
Э. КОМП.	ШАЦ	<i>[Signature]</i>				
Б. Б.	ОСТРОВ	<i>[Signature]</i>				
Э. КОМП.	ЛУКИКИ	<i>[Signature]</i>				
ПРОЗР.	ОСЧКА	<i>[Signature]</i>				
Исполн.	НОСОВА	<i>[Signature]</i>				

ФОРМАТ	ЗОНА	ПОЗ	ОБОЗНАЧЕНИЕ	НАИМЕНОВАНИЕ	КОП	ПРИМЕЧАНИЕ
А4			1.020-1/83.3-3 11СВ 1.020-1/83.3-3 00ТО	ДОКУМЕНТАЦИЯ СБОРОЧНЫЙ ЧЕРТЕЖ ТЕХНИЧЕСКОЕ ОПИСАНИЕ		
А4			ПЕРЕМЕННЫЕ ДАННЫЕ	ДЛЯ ИСПОЛНЕНИЙ:		
				1.020-1/83.3-3 11 КР-39		
				ДЕТАЛИ		
ВЧ	1	16.013.5520		СТ.ОТД.ГОСТ 5781-82 Φ16 А-Ш L=5520	1	8.74КГ
ВЧ	2	10.013.5520		Φ10 А-Ш L=5520	1	3.42КГ
ВЧ	3	6.013.280		Φ6 А-Ш L=280	26	0.06КГ
				1.020-1/83.3-3 11-01 КР-40		
				ДЕТАЛИ		
ВЧ	1	16.013.5620		СТ.ОТД.ГОСТ 5781-82 Φ16 А-Ш L=5620	1	8.90КГ
ВЧ	2	10.013.5620		Φ10 А-Ш L=5620	1	3.48КГ
ВЧ	3	6.013.280		Φ6 А-Ш L=280	27	0.06КГ
				1.020-1/83.3-3 11-02 КР-41		
				ДЕТАЛИ		
ВЧ	1	16.013.2520		СТ.ОТД.ГОСТ 5781-82 Φ16 А-Ш L=2520	1	4.01КГ
ВЧ	2	10.013.2520		Φ10 А-Ш L=2520	1	1.57КГ
ВЧ	3	6.013.280		Φ6 А-Ш L=280	11	0.06КГ
				1.020-1/83.3-3 11-03 КР-42		
				ДЕТАЛИ		
ВЧ	1	16.013.2620		СТ.ОТД.ГОСТ 5781-82 Φ16 А-Ш L=2620	1	4.17КГ

			1.020-1/83.3-3 11			
НАЧ.ОТД.	В.ВЫНСКИЙ	<i>[Signature]</i>				
Н.КОНТР.	ПРИГОРЕВ	<i>[Signature]</i>				
ГЛ.КОНСТР.	ШАЩ	<i>[Signature]</i>				
ТИП	ЗСТРОВА	<i>[Signature]</i>				
РАЗРАБ.	ЛУКИНА	<i>[Signature]</i>				
ПРОВЕРИЛ	ОБЦИНА	<i>[Signature]</i>				
ИСПОЛНИЛ	ВАХЛЯЕВА	<i>[Signature]</i>				
			КАРКАС	СТАДИЯ	ЛИСТ	ЛИСТОВ
			ПЛОСКИЙ КР-	Р	1	2
				ЦНИИЭП		
				Торгово-бытовых зданий и туристских комплексов		

Киев ЗНИИЭП ТПП КОРТ

ФОРМАТ	ЗОНА	ПОЗ	ОБОЗНАЧЕНИЕ	НАИМЕНОВАНИЕ	КОЛ	ПРИМЕЧАНИЕ
ВР		2	10.013.2620	Φ10 А-III L=2620	1	1.63КГ
ВР		3	6.013.280	Φ6 А-III L=280	12	0.06КГ

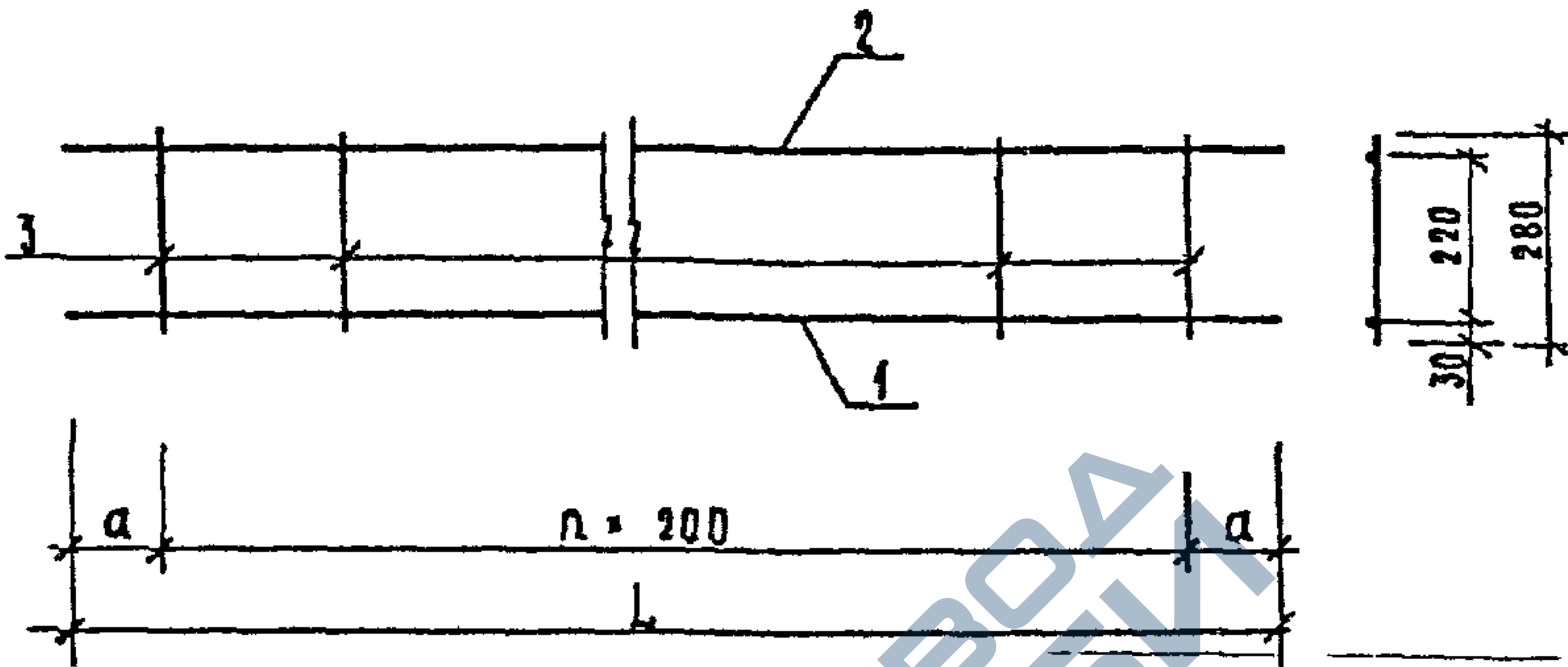


1.020-1/83.3-3 11

ЛИСТ
2

19878 34

ФОРМАТ А4



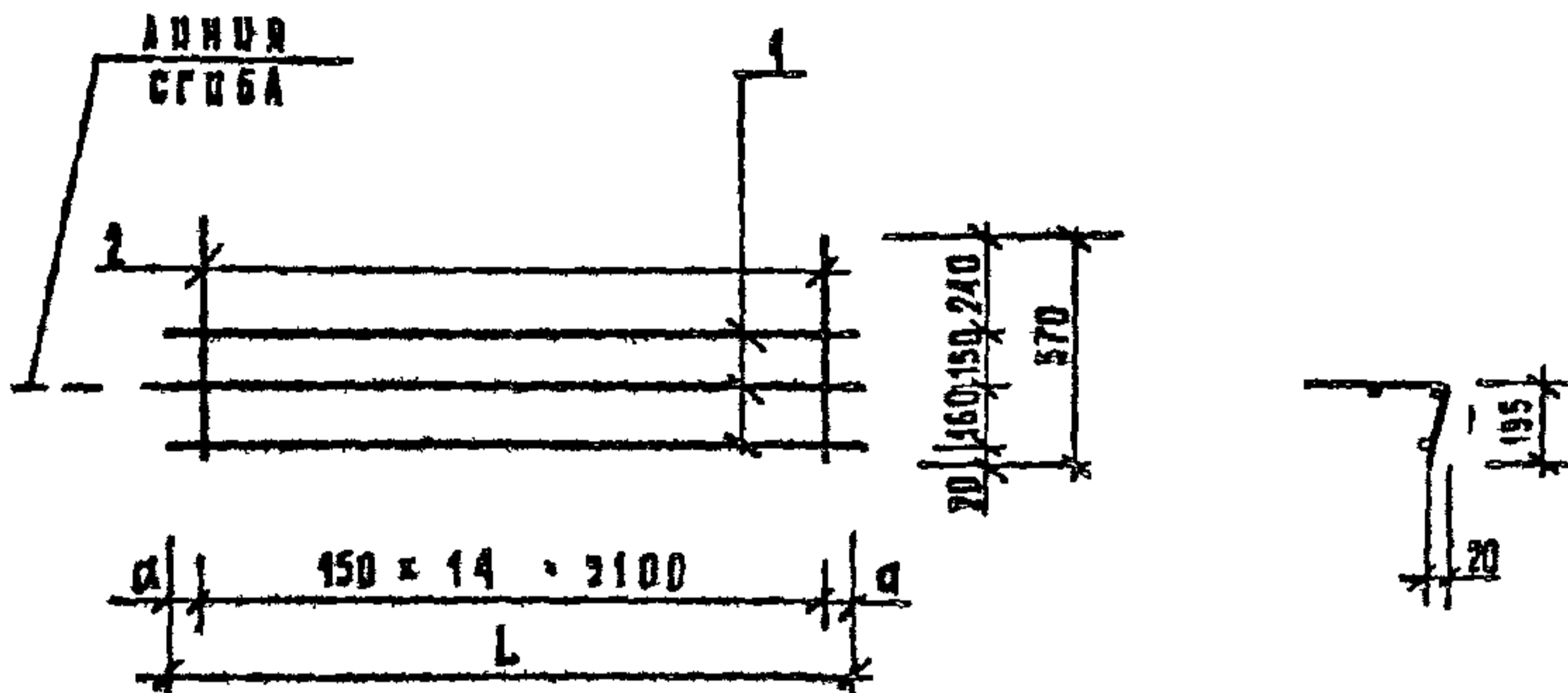
ОБОЗНАЧЕНИЕ	МАРКА	РАЗМЕРЫ, ММ			МАССА, КГ
		L	a	n	
1 020-1/83 3-3 11	КР-39	5520	260	25	13,84
-01	КР-40	5620	210	26	14,06
-02	КР-41	2520	260	10	6,32
-03	КР-42	2620	210	11	6,54

1 020-1/83 3-3 11 05

НАЧ. ОТД.	ВОДЫНСКИЙ		КАРКАС ПЛОСКИЙ КР- БОРОЧНЫЙ ЧЕРТЕЖ	СТАДИЯ	МАССА	МАСШТАБ
Д. КОНТР.	ПРИГОРОВ			Р	СМ. ТАБЛ.	
РА КОНСТР.	ШАЦ			ЛИСТ	ЛИСТОВ	1
ГШ П	ОСТРОВА			ЦНИИЭП ТОРГОВО- БЫТОВЫХ ЗАДАНИИ И ТУРИСТСКИЕ КОМПЛЕКТЫ		
РАЗРАБ	ЛУКИНА					
ПРОВЕРИЛ	ОСИНА					
ИСПОЛНИЛ	ВАСИЛЬЕВА					

ФОРМАТ	КОЛ	ГОД	ОБОЗНАЧЕНИЕ	НАИМЕНОВАНИЕ	КОЛ	ПРИМЕЧАНИЕ
A4 A4			1.020-1/83.3-3 12СВ 1.020-1/83.3-3 00ТО ПЕРЕМЕННЫЕ ДАННЫЕ	ДОКУМЕНТАЦИЯ СБОРОЧНЫЙ ЧЕРТЕЖ ТЕХНИЧЕСКОЕ ОПИСАНИЕ ДЛЯ ИСПОЛНЕНИЙ: 1.020-1/83.3-3 12 С-1 ДЕТАЛИ СТ.ОТД.ГОСТ 6727-80 Φ5 ВР-I L=2180 Φ5 ВР-I L=570 1.020-1/83.3-3 12-01 С-2 ДЕТАЛИ СТ.ОТД.ГОСТ 6727-80 Φ5 ВР-I L=2180 СТ.ОТД.ГОСТ 5781-82 Φ6 А-Ш L=570 1.020-1/83.3-3 12-02 С-3 ДЕТАЛИ СТ.ОТД.ГОСТ 6727-80 Φ5 ВР-I L=2260 Φ5 ВР-I L=570 1.020-1/83.3-3 12-03 С-4 ДЕТАЛИ СТ.ОТД.ГОСТ 6727-80 Φ5 ВР-I L=2260 СТ.ОТД.ГОСТ 5781-82 Φ6 А-Ш L=570		
ВЧ ВЧ	1 2		5.041.2180 5.041.570		3 15	0.30КГ 0.08КГ
ВЧ ВЧ	1 2		5.041.2180 6.013.570		3 15	0.30КГ 0.13КГ
ВЧ ВЧ	1 2		5.041.2260 5.041.570		3 15	0.31КГ 0.08КГ
ВЧ ВЧ	1 2		5.041.2260 6.013.570		3 15	0.31КГ 0.13КГ

			1.020-1/83.3-3 12		
НАЧ.ОТД.	ВОЛЫНСКИЙ	<i>[Signature]</i>			
И.КОНТР.	ПРИГОРЕВ	<i>[Signature]</i>			
ГЛ.КОНСТР.	ШАЦ	<i>[Signature]</i>			
ГИП	ОСТРОВА	<i>[Signature]</i>			
РАЗРАБ.	ЛУКИНА	<i>[Signature]</i>			
ПРОВЕРИЛ	ОБНА	<i>[Signature]</i>			
ИСПОЛНИЛ	БАСИЛЬЕВА	<i>[Signature]</i>			
			СТАДИЯ	ЛИСТ	ЛИСТОВ
			Р		1
			ЦНИИЭП		
			БАСИЛЬЕВА ЭДАНКИ И ТУРИСТСКИХ КОМПЛЕКСОВ		



ОБОЗНАЧЕНИЕ	МАРКА	РАЗМЕРЫ, ММ		МАССА, КГ
		L	a	
1. 020-1/83. 3-3 12	С-1	2180	40	2,10
-01	С-2	2180	40	2,81
-02	С-3	2260	80	2,13
-03	С-4	2260	80	2,84

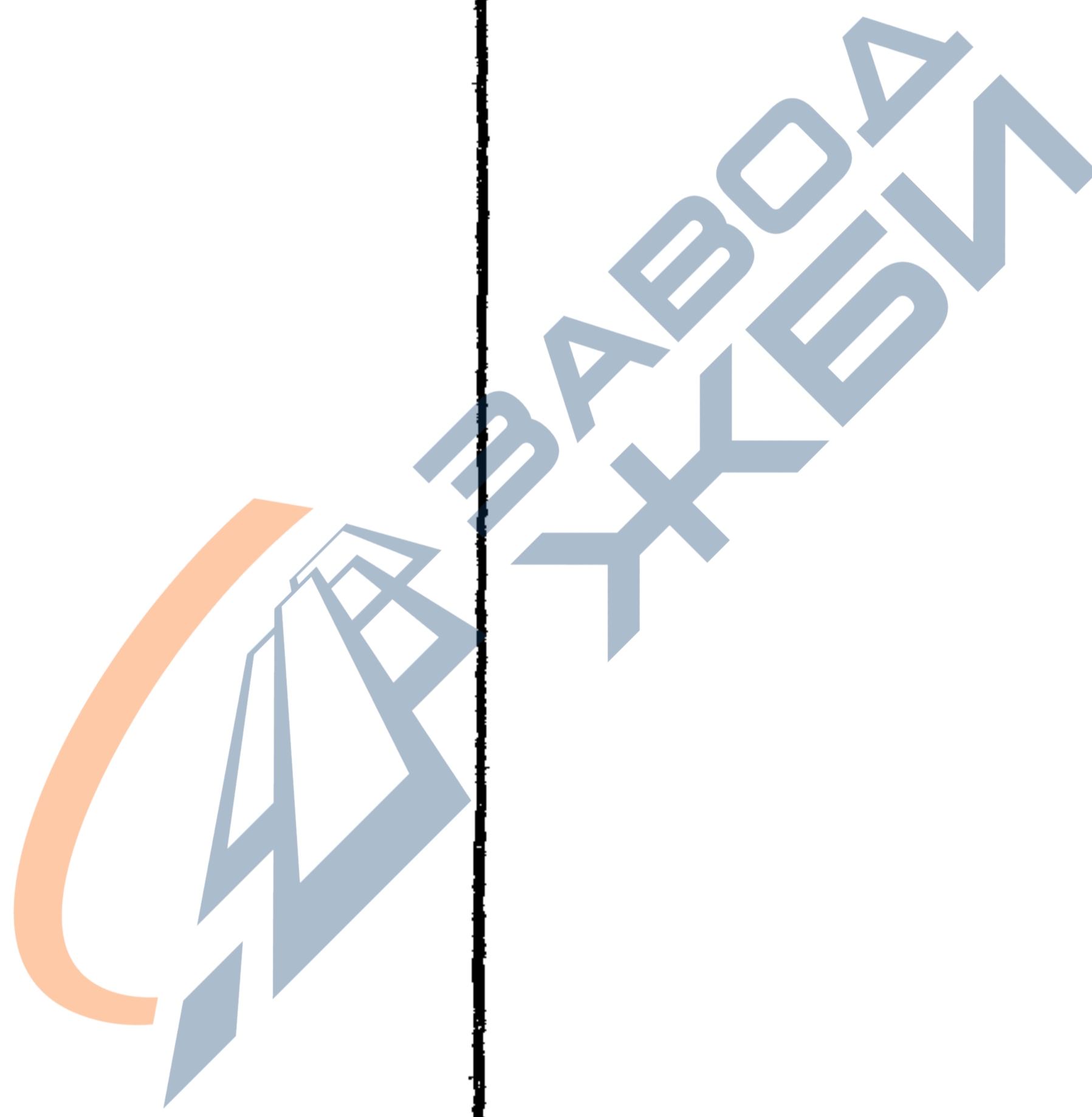
1. 020-1/83. 3-3 12 СБ

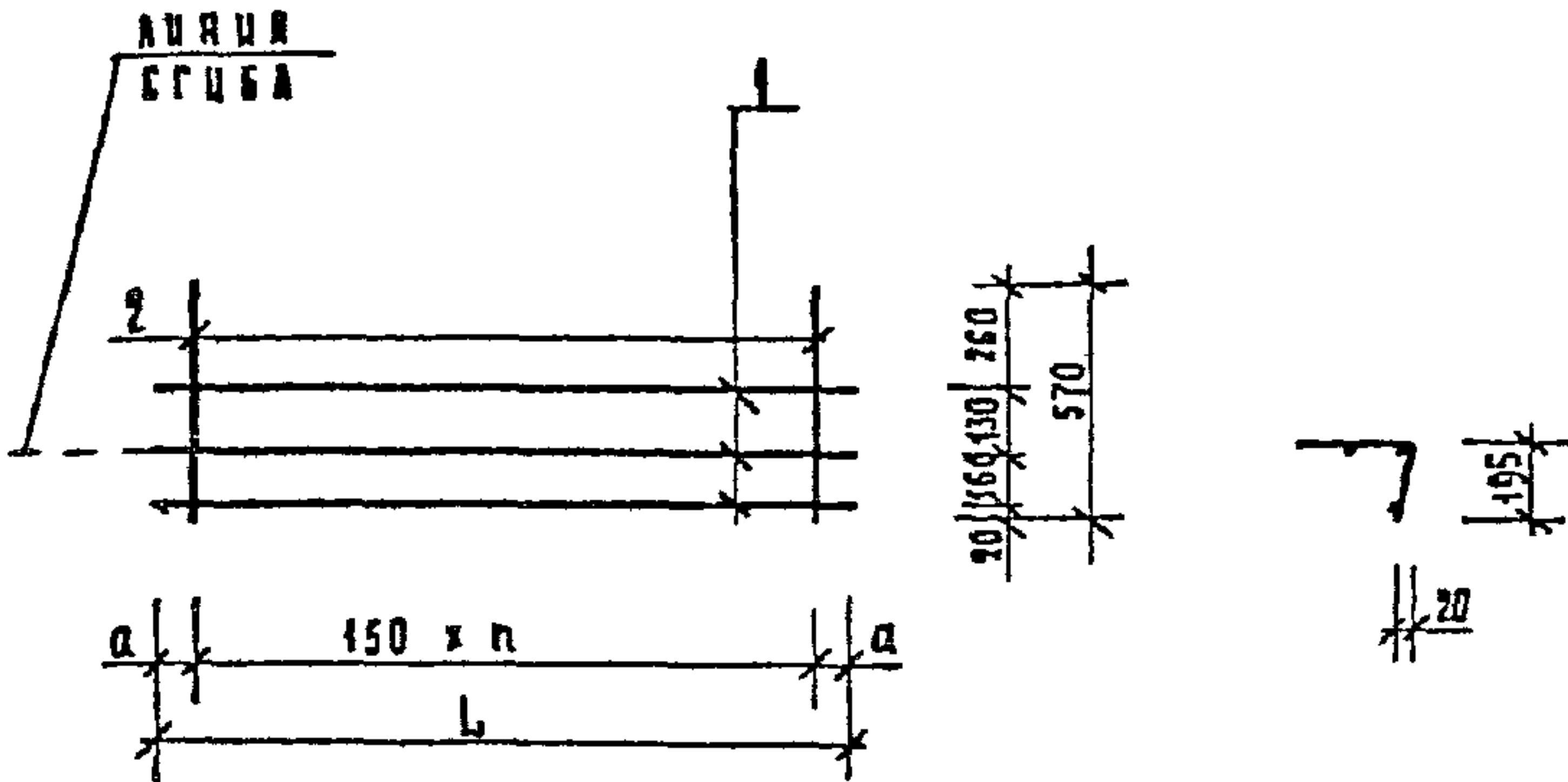
			1. 020-1/83. 3-3 12 СБ		
			СЕТКА С- СБОРЧНЫЙ ЧЕРТЕЖ		
НАЧ. ОТД.	ВОДИНСКОИ	<i>[Signature]</i>	СТАДИЯ	МАССА	МАСШТАБ
В. КОНТР.	ПРИГОРЕВ	<i>[Signature]</i>	Р	ИМ. ТАБЛ.	
СВ. КОДЕСТ.	ШАЦ	<i>[Signature]</i>	ЛИСТ	ЛИСТОВ	1
ГУП	ОСТРОВА	<i>[Signature]</i>	ЦНИИЭП ТОРГОВО- БЫТОВЫХ ЗАДАНИИ ТЭРИТЕСКИХ КОМПЛЕКСОВ		
РАЗРАБ.	ЛУКИНА	<i>[Signature]</i>			
ПРОВЕРКА	ОСИНА	<i>[Signature]</i>			
ИСПОЛНИЛ	ВАСИЛЬЕВА	<i>[Signature]</i>			

ФОРМАТ	УМНОЖ.	КОЛ.	ОБОЗНАЧЕНИЕ	НАИМЕНОВАНИЕ	КОЛ.	ПРИМЕЧАНИЕ
A4			1.020-1/83.3-3 13СВ	ДОКУМЕНТАЦИЯ СВОРОЧНЫЙ ЧЕРТЕЖ		
A4			1.020-1/83.3-3 00ТО	ТЕХНИЧЕСКОЕ ОПИСАНИЕ		
			ПЕРЕМЕННЫЕ ДАННЫЕ	ДЛЯ ИСПОЛНЕНИЙ:		
				1.020-1/83.3-3 13 С-5		
				ДЕТАЛИ		
ВЧ	1	5.041.2180		СТ.ОТД.ГОСТ 6727-80 Ф5 ВР-I L=2180	3	0.30КГ
ВЧ	2	5.041.570		Ф5 ВР-I L=570	15	0.08КГ
				1.020-1/83.3-3 13-01 С-6		
				ДЕТАЛИ		
ВЧ	1	5.041.2180		СТ.ОТД.ГОСТ 6727-80 Ф5 ВР-I L=2180	3	0.30КГ
ВЧ	2	6.013.570		СТ.ОТД.ГОСТ 5781-82 Ф6 А-Ш L=570	15	0.13КГ
				1.020-1/83.3-3 13-02 С-7		
				ДЕТАЛИ		
ВЧ	1	5.041.5180		СТ.ОТД.ГОСТ 6727-80 Ф5 ВР-I L=5180	3	0.72КГ
ВЧ	2	5.041.570		Ф5 ВР-I L=570	35	0.08КГ
				1.020-1/83.3-3 13-03 С-8		
				ДЕТАЛИ		
ВЧ	1	5.041.5180		СТ.ОТД.ГОСТ 6727-80 Ф5 ВР-I L=5180	3	0.72КГ
ВЧ	2	6.013.570		СТ.ОТД.ГОСТ 5781-82 Ф6 А-Ш L=570	35	0.13КГ

НАЧ.ОТД.	БОДЫНСКИЙ	<i>[Signature]</i>	1.020-1/83.3-3 13	СТАДИЯ	ЛИСТ	ЛИСТОВ
И.КОНТР.	ПРИГОРЕВ	<i>[Signature]</i>				
П.КОНСТР.	ШАЦ	<i>[Signature]</i>	СЕТКА С	ЦНИИЭП	1	2
ГИП	ОШИНА	<i>[Signature]</i>				
РАЗРАБ.	ВАЩАЛЕВ	<i>[Signature]</i>	ЦНИИЭП	ЦНИИЭП	1	2
ПРОВЕРИЛ	ВЕТРОВА	<i>[Signature]</i>				
ИСПОЛНИЛ	ЛУКИНА	<i>[Signature]</i>	"ОБЪЕДИНЕНИЕ ЗДАНИЙ И ТУРИСТСКИХ КОМПЛЕКСОВ"			

ФОРМАТ	ЗОНА	ПОЗ	ОБОЗНАЧЕНИЕ	НАИМЕНОВАНИЕ	КОЛ	ПРИМЕЧАНИЕ
				1.020-1/83.3-3 13-04 С-9		
				ДЕТАЛИ		
ВЧ	1	5.041.6380		СТ.ОТД.ГОСТ 6727-80 Φ5 ВР-I L=6380	3	0.89КГ
ВЧ	2	5.041.570		Φ5 ВР-I L=570	43	0.08КГ
			1.020-1/83.3-3 13			
			Лист 2			





ОБОЗНАЧЕНИЕ	МАРКА	РАЗМЕРЫ, ММ			МАССА, КГ
		L	a	n	
1. 020-1/83. 3-3 13	С-5	2180	40	14	2,10
-01	С-6	2180	40	14	2,81
-02	С-7	5180	40	34	4,93
-03	С-8	5180	40	34	6,59
-04	С-9	6380	40	42	6,07

1. 020-1/83. 3-3 13 СБ

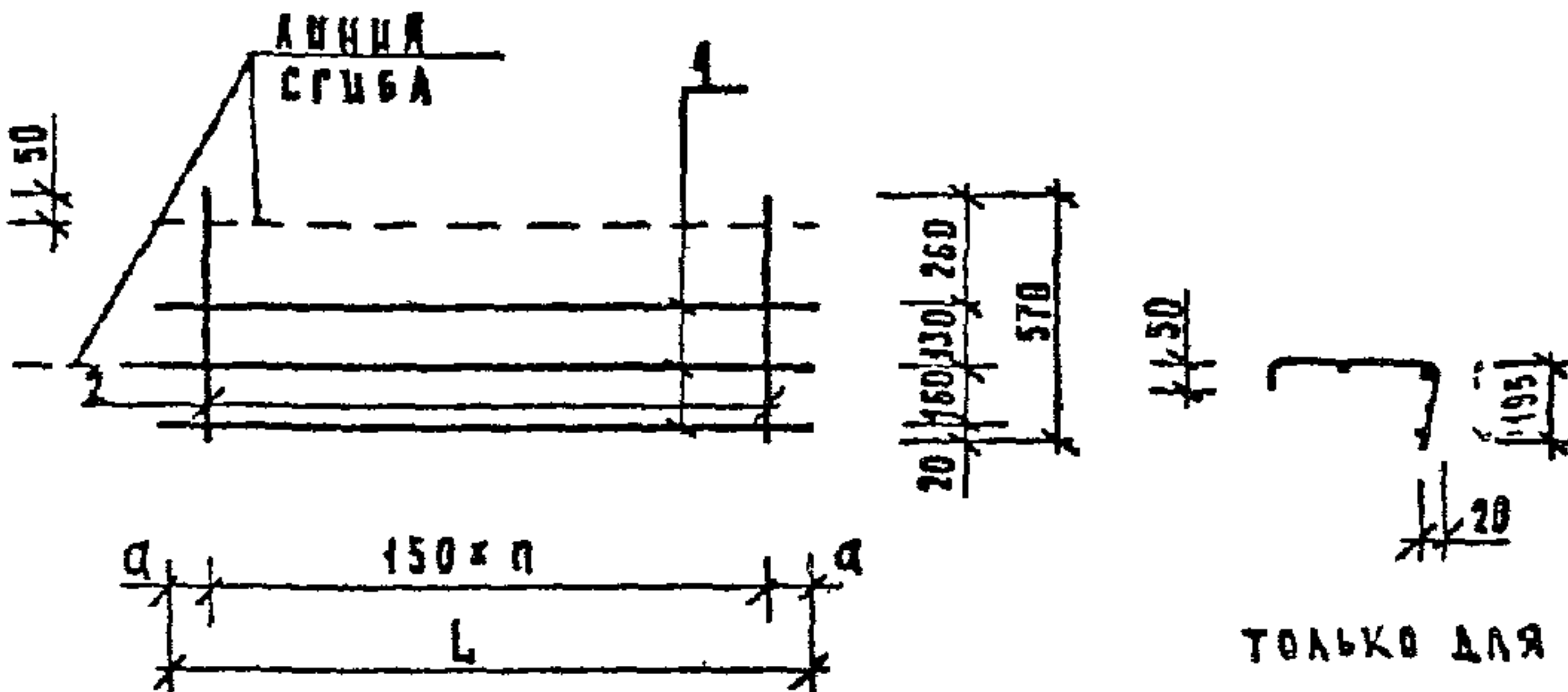
НАЧ ОГА	ВЛАДИСЛАВ	
Н. КОНТР.	ПРИГОРЕВ	<i>[Signature]</i>
ГА. КОНСТ.	ШАЦ	<i>[Signature]</i>
РМ П	ОСТРОВА	<i>[Signature]</i>
РАЗРАБ	НОСОВА	<i>[Signature]</i>
ПРОВЕРИЛ	ОСИНА	<i>[Signature]</i>
ИСПОЛНИЛ	РАСХАБЕВА	<i>[Signature]</i>

СЕТКА С-
СБОРОЧНЫЙ ЧЕРТЕЖ

СТАДИЯ	МАССА	МАСШТАБ
Р	СМ. ТАБА.	
ЛИСТ	ЛИСТОВ 1	
ЦНИИЭП		
ТУРЦЕСКИХ ЗДАНИИ И ТУРИСТСКИХ КОМПЛЕКСОВ		

САТНАМЕ		ОПЕРАТОР	ОБОЗНАЧЕНИЕ	НАИМЕНОВАНИЕ	КОП.	ПРИМЕЧАНИЕ
ЭПВЦ КиевЗНИИЭП	ОПЕРАТОР ТЛП КОРТ	САТНАМЕ <i>[Signature]</i>	1.020-1/83.3-3 14СВ 1.020-1/83.3-3 00ТО	ДОКУМЕНТАЦИЯ СБОРОЧНЫЙ ЧЕРТЕЖ ТЕХНИЧЕСКОЕ ОПИСАНИЕ		
			ПЕРЕМЕННЫЕ ДАННЫЕ	ДЛЯ ИСПОЛНЕНИЙ:		
				1.020-1/83.3-3 14 С-10		
				ДЕТАЛИ		
			ВЧ 1 5.041.2180	СТ.ОТД.ГОСТ 6727-80 Φ5 ВР-I L=2180	3	0.30КГ
			ВЧ 2 5.041.570	Φ5 ВР-I L=570	15	0.08КГ
				1.020-1/83.3-3 14-01 С-11		
				ДЕТАЛИ		
			ВЧ 1 5.041.2180	СТ.ОТД.ГОСТ 6727-80 Φ5 ВР-I L=2180	3	0.30КГ
			ВЧ 2 6.013.570	СТ.ОТД.ГОСТ 5781-82 Φ6 А-Ш L=570	15	0.13КГ
				1.020-1/83.3-3 14-02 С-12		
				ДЕТАЛИ		
			ВЧ 1 5.041.2260	СТ.ОТД.ГОСТ 6727-80 Φ5 ВР-I L=2260	3	0.31КГ
			ВЧ 2 5.041.570	Φ5 ВР-I L=570	15	0.08КГ
				1.020-1/83.3-3 14-03 С-13		
				ДЕТАЛИ		
			ВЧ 1 5.041.2260	СТ.ОТД.ГОСТ 6727-80 Φ5 ВР-I L=2260	3	0.31КГ
			ВЧ 2 6.013.570	СТ.ОТД.ГОСТ 5781-82 Φ6 А-Ш L=570	15	0.13КГ
				1.020-1/83.3-3 14		
			НАЧ.ОТД. БОЛЫНСКИЙ			
			И.КОНТР. ПРИГОРЕВ			
			ГЛАВ.КОНСТР. ШАЦ			
			ГИП. ДЕНИНА			
			РАЗРАБ. ЛУКИНА			
			ПРОВЕРИЛ. ОСТРОВА			
			ИСПОЛНИЛ. ВАСИЛЬЕВА			
				СЕТКА С-	СТАДИЯ	ЛИСТ
					Р	1
						2
					ЦНИИЭП	
					ТОРГОВО-БЫТОВЫХ ЗДАНИЙ И ТУРИСТСКИХ КОМПЛЕКСОВ	

ФОРМАТ	ЗОНА	ПОЗ.	ОБОЗНАЧЕНИЕ	НАИМЕНОВАНИЕ	КОЛ	ПРИМЕЧАНИЕ
				1.020-1/83.3-3 14-04 С-14		
				ДЕТАЛИ		
ВЧ		1	5.041.5180	СТ.ОТД.ГОСТ 6727-80 Φ5 ВР-I L=5180	3	0.72КГ
ВЧ		2	5.041.570	Φ5 ВР-I L=570	35	0.08КГ
				1.020-1/83.3-3 14-05 С-15		
				ДЕТАЛИ		
ВЧ		1	5.041.5180	СТ.ОТД.ГОСТ 6727-80 Φ5 ВР-I L=5180	3	0.72КГ
ВЧ		2	6.013.570	СТ.ОТД.ГОСТ 5781-82 Φ6 А-Ш L=570	35	0.13КГ
				1.020-1/83.3-3 14-06 С-16		
				ДЕТАЛИ		
ВЧ		1	5.041.5260	СТ.ОТД.ГОСТ 6727-80 Φ5 ВР-I L=5260	3	0.73КГ
ВЧ		2	5.041.570	Φ5 ВР-I L=570	35	0.08КГ
				1.020-1/83.3-3 14-07 С-17		
				ДЕТАЛИ		
ВЧ		1	5.041.5260	СТ.ОТД.ГОСТ 6727-80 Φ5 ВР-I L=5260	3	0.73КГ
ВЧ		2	6.013.570	СТ.ОТД.ГОСТ 5781-82 Φ6 А-Ш L=570	35	0.13КГ
				1.020-1/83.3-3 14-08 С-18		
				ДЕТАЛИ		
ВЧ		1	5.041.6460	СТ.ОТД.ГОСТ 6727-80 Φ5 ВР-I L=6460	3	0.90КГ
ВЧ		2	5.041.570	Φ5 ВР-I L=570	43	0.08КГ
				1.020-1/83.3-3 14		ГМСТ 2



ТОЛЬКО ДЛЯ ИСП 08

ОБОЗНАЧЕНИЕ	МАРКА	РАЗМЕРЫ, ММ			МАССА, КГ
		L	a	b	
1 020-1/83 3-3 14	С-10	2180	40	14	2,10
-01	С-11	2180	40	14	2,81
-02	С-12	2260	80	14	2,13
-03	С-13	2260	80	14	2,84
-04	С-14	5180	40	34	4,93
-05	С-15	5180	40	34	6,59
-06	С-16	5260	80	34	4,97
-07	С-17	5260	80	34	6,62
-08	С-18	6460	80	42	6,10

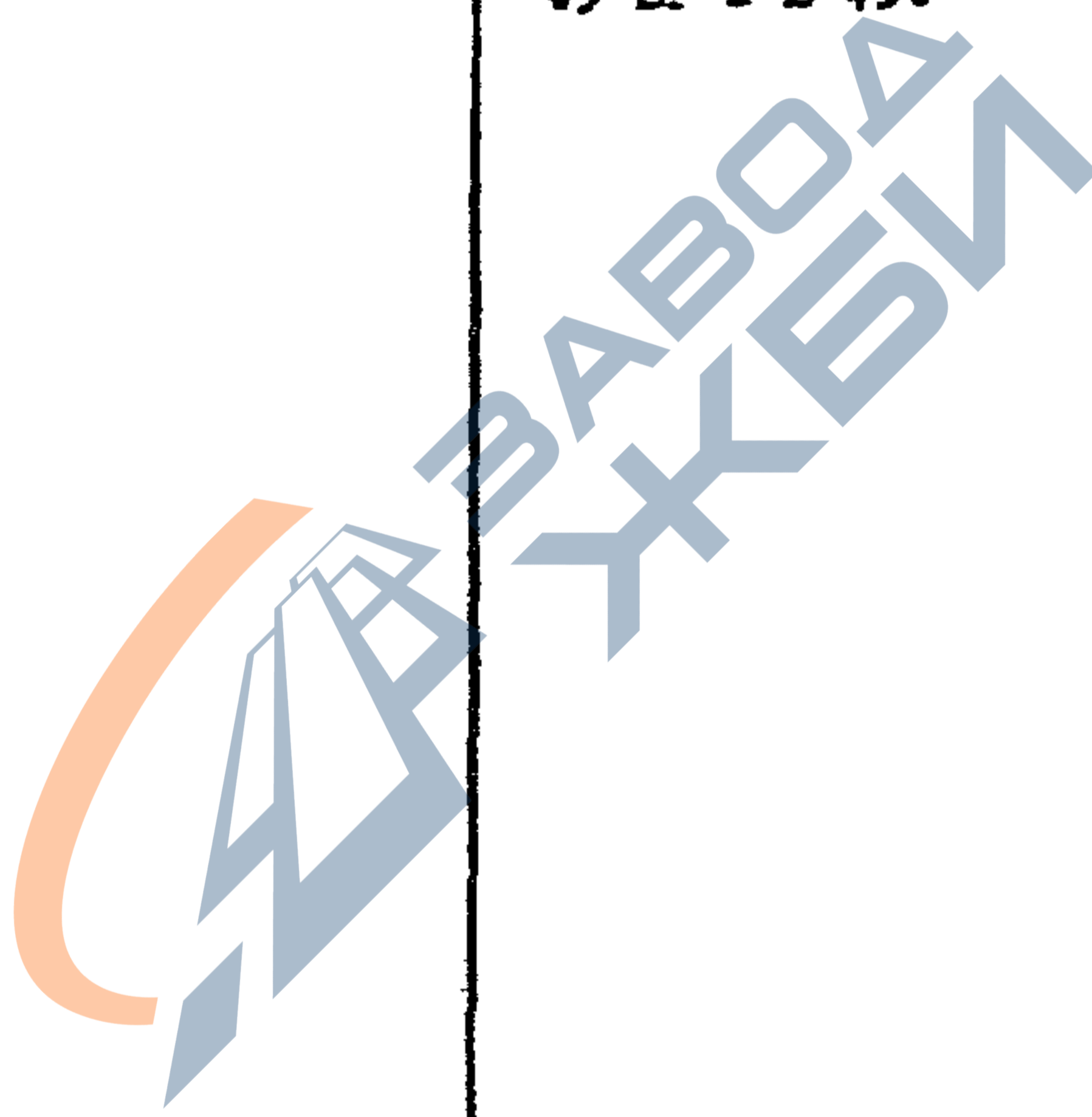
1. 020-1/83. 3-3 14 СБ

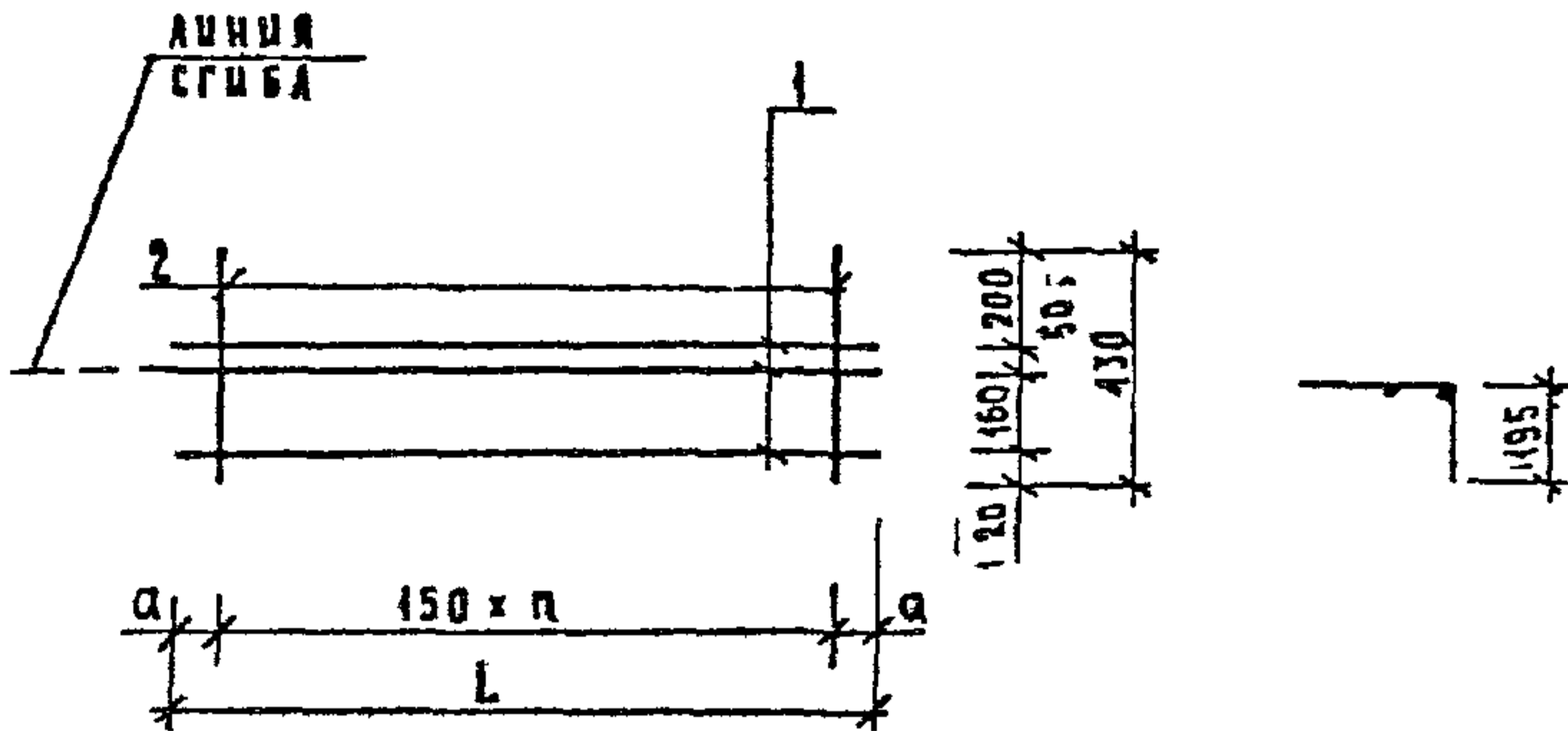
			СЕТКА С- СБОРОЧНЫЙ ЧЕРТЕЖ			СТАДИЯ	МАССА	МАСШТАБ
НАЧ ОТА	ВОЛЫНСКИЙ					Р	СМ. ТАБЛ.	
И КОНТР	ПРИГОРЕВ	<i>[Signature]</i>	ЛИСТ			ЛИСТОВ 1		
ГЛА КОНСТР.	ШАЦ	<i>[Signature]</i>						
ГШП	ОСИНА	<i>[Signature]</i>	ЦНИИЭП ГОРГОСО- БЫТОВЫХ ЗДАНИЙ И ТУРИСТСКИХ КОМПЛЕКСОВ					
РАЗРАБ	НОСОВА	<i>[Signature]</i>						
ПРОВЕРИЛ	ОСТРОВА	<i>[Signature]</i>						
ИСПОЛНИЛ	ВАСИЛЬЕВА	<i>[Signature]</i>						

ФОРМАТ	КОЛ.	ОБОЗНАЧЕНИЕ	НАИМЕНОВАНИЕ	КОЛ.	ПРИМЕЧАНИЕ
A4 A4		1.020-1/83.3-3 15СВ 1.020-1/83.3-3 00ТО	ДОКУМЕНТАЦИЯ СБОРОЧНЫЙ ЧЕРТЕЖ ТЕХНИЧЕСКОЕ ОПИСАНИЕ ПЕРЕМЕННЫЕ ДАННЫЕ		
ВЧ ВЧ	1 2	5.041.2180 5.041.430	1.020-1/83.3-3 15 С-19 ДЕТАЛИ СТ.ОТД.ГОСТ 6727-80 Φ5 ВР-I L=2180 Φ5 ВР-I L=430	3 15	0.30КГ 0.06КГ
ВЧ ВЧ	1 2	5.041.2260 5.041.430	1.020-1/83.3-3 15-01 С-20 ДЕТАЛИ СТ.ОТД.ГОСТ 6727-80 Φ5 ВР-I L=2260 Φ5 ВР-I L=430	3 15	0.31КГ 0.06КГ
ВЧ ВЧ	1 2	5.041.5180 5.041.430	1.020-1/83.3-3 15-02 С-21 ДЕТАЛИ СТ.ОТД.ГОСТ 6727-80 Φ5 ВР-I L=5180 Φ5 ВР-I L=430	3 35	0.72КГ 0.06КГ
ВЧ ВЧ	1 2	5.041.5260 5.041.430	1.020-1/83.3-3 15-03 С-22 ДЕТАЛИ СТ.ОТД.ГОСТ 6727-80 Φ5 ВР-I L=5260 Φ5 ВР-I L=430	3 35	0.73КГ 0.06КГ

НАЧ.ОТД.	ВОЛЫНСКИЙ	<i>[Signature]</i>	1.020-1/83.3-3 15	СТАДИЯ	ЛИСТ	ЛИСТОВ
И.КОНТР.	ПРИГОРЕВ	<i>[Signature]</i>		С	1	2
ГЛ.КОНСТР.	ШАЦ	<i>[Signature]</i>	СЕТКА С-	ЦНИИЭП		
СНП.	ОСТРОВА	<i>[Signature]</i>		БЫТОВОЙ		
РАЗРАБ.	ЛУХИНА	<i>[Signature]</i>		ЗДАНИИ И		
ПРОБЕРУЧ.	ОСИНА	<i>[Signature]</i>		ТУРИСТСКИХ		
ИСПОЛНИЛ.	ВАСИЛЬЕВА	<i>[Signature]</i>		КОМПЛЕКСОВ		

ФОРМАТ	ЗОНА	ПОС.	ОБОЗНАЧЕНИЕ	НАИМЕНОВАНИЕ	КОЛ	ПРИМЕЧАНИЕ
				1.020-1/83.3-3 15-04 С-23		
				ДЕТАЛИ		
ВЧ		1	5.041.6380	СТ.ОТД.ГОСТ 6727-80 Φ5 ВР-I L=6380	3	0.89КГ
ВЧ		2	5.041.430	Φ5 ВР-I L=430	43	0.06КГ
				1.020-1/83.3-3 15-05 С-24		
				ДЕТАЛИ		
ВЧ		1	5.041.6460	СТ.ОТД.ГОСТ 6727-80 Φ5 ВР-I L=6460	3	0.90КГ
ВЧ		2	5.041.430	Φ5 ВР-I L=430	43	0.06КГ
			1.020-1/83.3-3 15			Лист
						2





ОБОЗНАЧЕНИЕ	МАРКА	РАЗМЕРЫ, ММ			МАССА, КГ
		L	a	n	
4.020-1/83. 3-3 15	С-19	2180	40	14	1,81
-01	С-20	2260	80	14	1,84
-02	С-21	5180	40	34	4,25
-03	С-22	5260	80	34	4,29
-04	С-23	6380	40	42	5,23
-05	С-24	6460	80	42	5,27

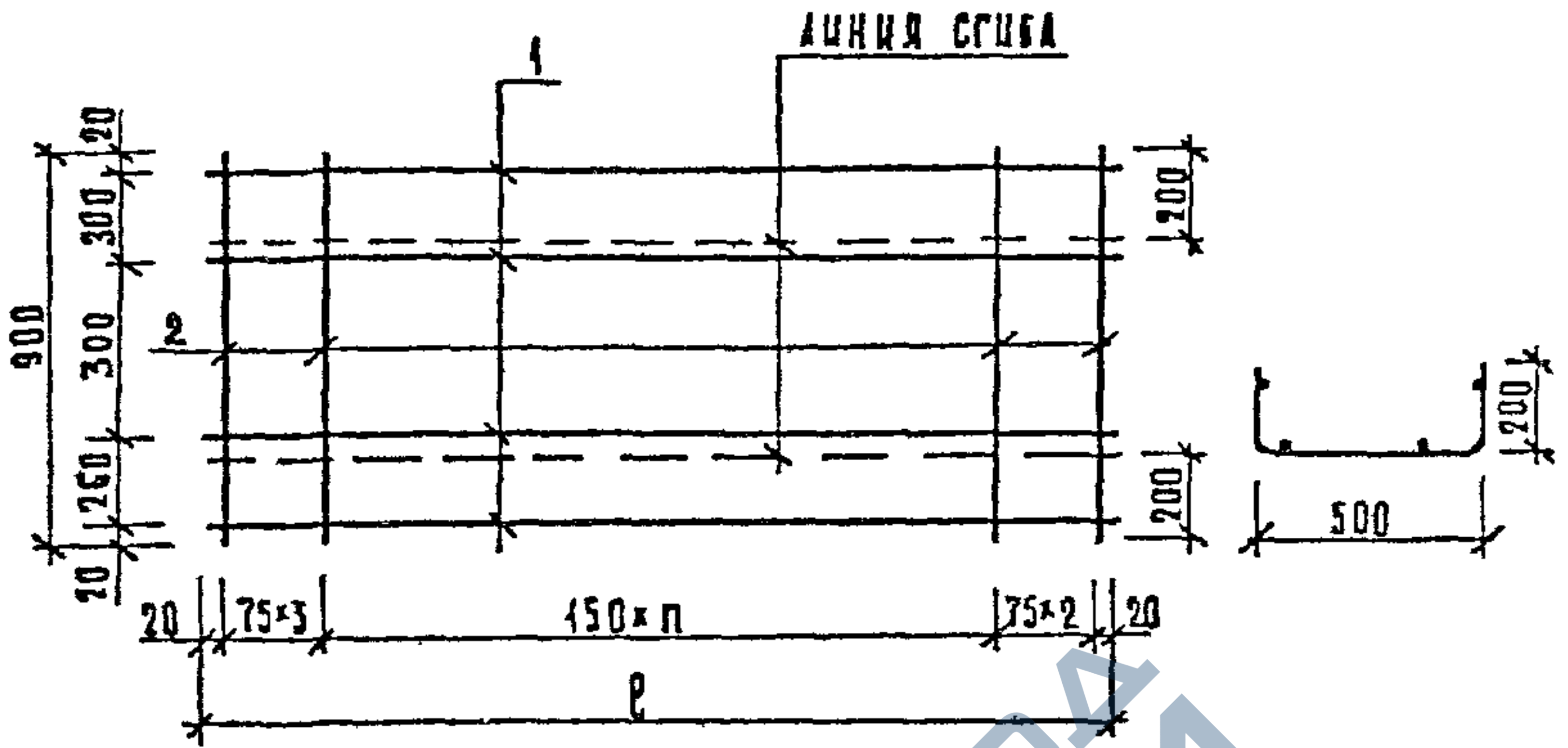
4.020-1/83. 3-3 15 СБ

			СЕТКА С- СБОРОЧНЫЙ ЧЕРТЕЖ	СТАДИЯ	МАССА	МАШТАБ
				Р	СМ. ТАБЛ.	
НАЧ ОТД.	ВОЛЫНСКИЙ			ЛИСТ	ЛИСТОВ 1	
И КОНТР	ПРИГОРЕВ	<i>[Signature]</i>		ЦНИИЭТ УСРПСО Б-1351 ЗАДАНИИ И ТУРИСТСКИХ КОМПАКСОВ		
РА КОНСТР	ШАЦ	<i>[Signature]</i>				
ГДП	ОСТРОВА	<i>[Signature]</i>				
РАЗРАБ	ЛУКЬНА	<i>[Signature]</i>				
ПРОВЕРИЛ	ОСИНА	<i>[Signature]</i>				
ИСПОЛНИЛ	ВАСИЛЬЕВА	<i>[Signature]</i>				

ФОРМАТ	ЭКОЛ	КОЛ	ОБОЗНАЧЕНИЕ	НАИМЕНОВАНИЕ	КОЛ	ПРИМЕЧАНИЕ
A4	A4		1.020-1/83.3-3 16СВ 1.020-1/83.3-3 00ТО	ДОКУМЕНТАЦИЯ СВОРОЧНЫЙ ЧЕРТЕЖ ТЕХНИЧЕСКОЕ ОПИСАНИЕ		
			ПЕРЕМЕННЫЕ ДАННЫЕ	ДЛЯ ИСПОЛНЕНИЯ:		
				1.020-1/83.3-3 16 С-25		
				ДЕТАЛИ		
ВЧ	1	5.041.4915		СТ.ОТД.ГОСТ 6727-80 Φ5 ВР-I L=4915	4	0.68КГ
ВЧ	2	5.041.900		Φ5 ВР-I L=900	36	0.12КГ
				1.020-1/83.3-3 16-01 С-26		
				ДЕТАЛИ		
ВЧ	1	5.041.6115		СТ.ОТД.ГОСТ 6727-80 Φ5 ВР-I L=6115	4	0.85КГ
ВЧ	2	5.041.900		Φ5 ВР-I L=900	44	0.12КГ

НАЧОТД	БРАНИСКИН	<i>[Signature]</i>	1.020-1/83.3-3 16
И КОНТР	ПРИГОРЕВ	<i>[Signature]</i>	
ГЛАВ. КОНСТ.	ШАЦ	<i>[Signature]</i>	
ГМП	ОСТРОВА	<i>[Signature]</i>	СЕТКА С-
РАЗРАБ	БАСИЛОВА	<i>[Signature]</i>	
ПРОВЕРКА	ОЦИНА	<i>[Signature]</i>	
ИСПОЛНИЛ	ЛУКИНА	<i>[Signature]</i>	

СТАДИЯ	ЛИСТ	ЛИСТОВ
Р		4
ЦНИИЭП		ТОРГОВО-ОБЩЕСТВЕННОЕ ПР-ВО
		ТУРИСТСКО-ОБЩЕСТВЕННОЕ ПР-ВО

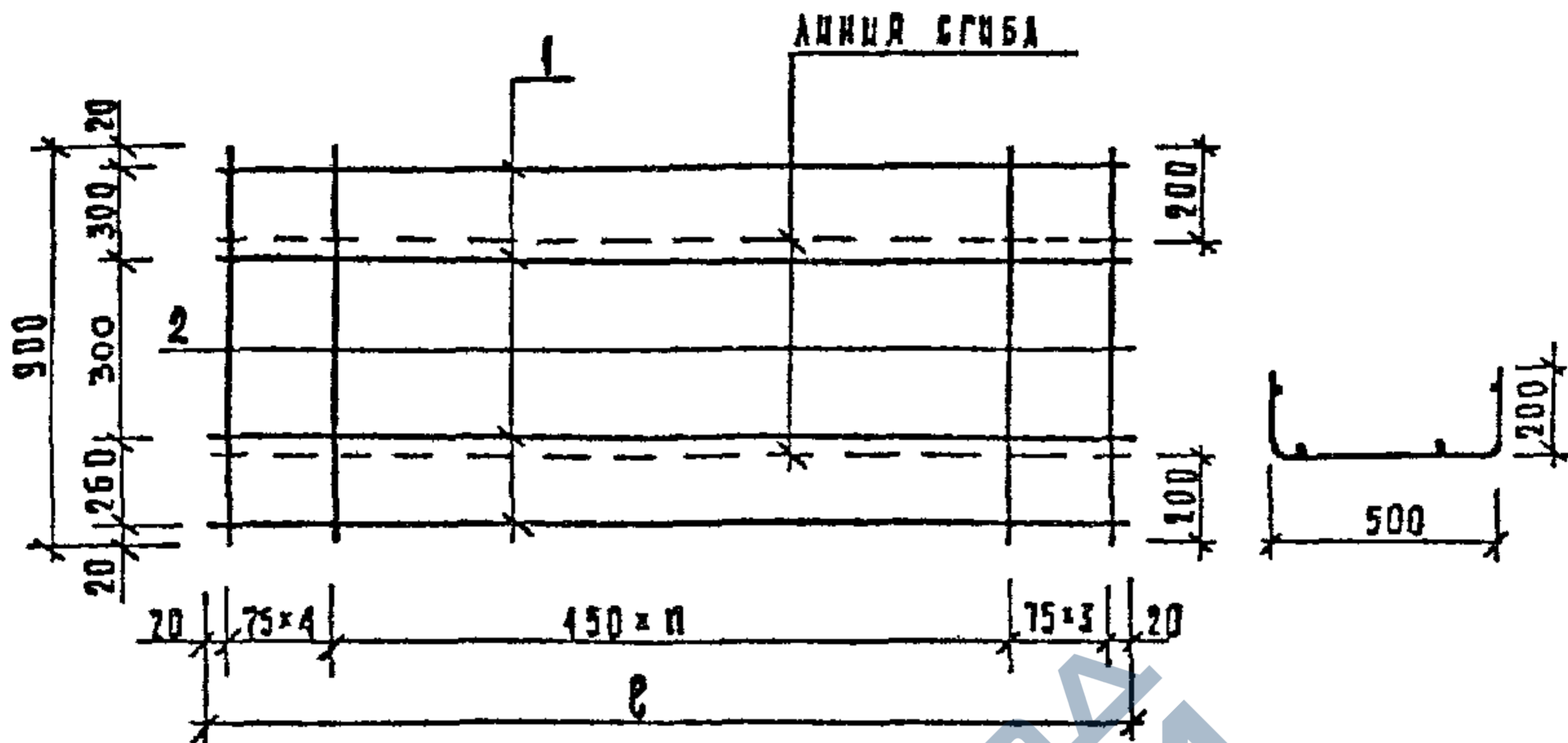


ОБОЗНАЧЕНИЕ	МАРКА	П	В ММ	МАССА, КГ
1. 020-1/83. 3-3 16	С-25	30	4915	7.24
-01	С-26	38	6115	8.90

				1. 020-1/83. 3-3 16 СБ		
				СЕТКА С-		СТАДИЯ
				СБОРОЧНЫЙ ЧЕРТЕЖ		МАССА
НАЧ. ОТД.	ВОЛЫНСКИЙ			Р	ЕМ. ТАБЛ.	МАСШТАБ
И КОНТР.	ПРЫГОРЕВ	<i>Pr</i>				
ГЛАВ. КОНСТР.	ШАЦ	<i>Sh</i>				
ГИП	ОСТРОВА	<i>Os</i>				
РАЗРАБ	КОСОВА	<i>Ko</i>				
ПРОВЕРКА	ОСИНА	<i>Os</i>				
ИСПОЛНИЛ	ВАСИЛЬЕВА	<i>Va</i>				
						ЛИСТ 1
						ЦНИИЭП
						ТОРГОВО-ВЫПУСК. ЗАНИМ. И ТЕРИТЕРИЯ КОМПЛЕКСОВ

ФОРМАТ	ЗОНА	КОЛ	ОБОЗНАЧЕНИЕ	НАИМЕНОВАНИЕ	КОЛ	ПРИМЕЧАНИЕ
A4			1.020-1/83.3-3 17СВ	ДОКУМЕНТАЦИЯ		
A4			1.020-1/83.3-3 00ТО	СБОРОЧНЫЙ ЧЕРТЕЖ ТЕХНИЧЕСКОЕ ОПИСАНИЕ		
			ПЕРЕМЕННЫЕ ДАННЫЕ	ДЛЯ ИСПОЛНЕНИЙ:		
				1.020-1/83.3-3 17 С-27		
				ДЕТАЛИ		
ВЧ	1		5.041.5065	СТ.ОТД.ГОСТ 6727-80 Ф5 ВР-I L=5065	4	0.70КГ
ВЧ	2		5.041.900	Ф5 ВР-I L=900	38	0.12КГ
				1.020-1/83.3-3 17-01 С-28		
				ДЕТАЛИ		
ВЧ	1		5.041.6265	СТ.ОТД.ГОСТ 6727-80 Ф5 ВР-I L=6265	4	0.87КГ
ВЧ	2		5.041.900	Ф5 ВР-I L=900	46	0.12КГ

НАЧ.ОТД.	ЗОЛЫНЬСКИЙ	<i>[Signature]</i>	1.020-1/83.3-3 17	СТАДИЯ	ЛИСТ	ЛИСТОВ
И.КОНТР.	ПРИГОРЕВ	<i>[Signature]</i>		Р		1
ГЛ.КОНСТР.	ШАЦ	<i>[Signature]</i>	СЕТКА С-	ЦНИИЭП		
ГИП	ОСТРОВА	<i>[Signature]</i>		СССР ССЗ		
РАЗРАБ.	ЛУКЦНА	<i>[Signature]</i>		БЫТОВАЯ		
ПРОВЕРИЛ	ОВИНА	<i>[Signature]</i>		ЗДАНИИ И		
ИСПОЛНИЛ	ВАШЛЬЕВА	<i>[Signature]</i>		ТУРИСТСКИХ		
				КОМПЛЕКСОВ		



ОБОЗНАЧЕНИЕ	МАРКА	П	Р мм	МАССА, кг
1. 020-1/83 3-3 17	С-27	30	5065	7,57
-01	С-28	38	6265	9,24

1. 020-1/83. 3-3 17 СБ

НАЧ ОТА	БОЛЫНСКИЙ	<i>[Signature]</i>
В КОНТР	ПРИГОРЕВ	<i>[Signature]</i>
УСТРОИТЕЛЬ	ШАЦ	<i>[Signature]</i>
ДИР	ОСТРОВА	<i>[Signature]</i>
РАЗРАБ	ЛУКЦНА	<i>[Signature]</i>
ПРОВЕРЦА	ОБЦНА	<i>[Signature]</i>
ИСПОЛНИЦА	ВАСИЛЬЕВА	<i>[Signature]</i>

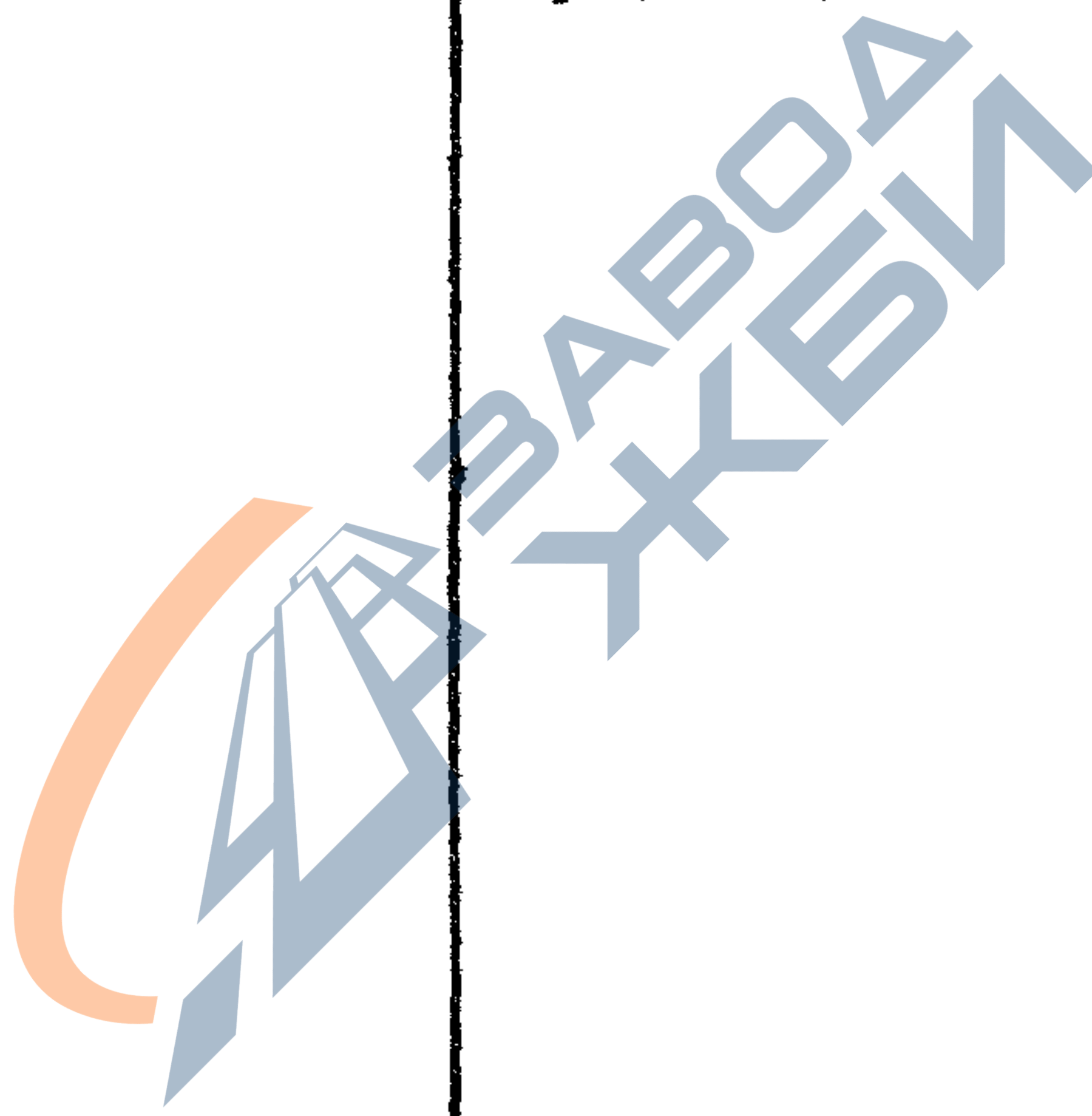
Сетка Б-
Сборочный чертеж

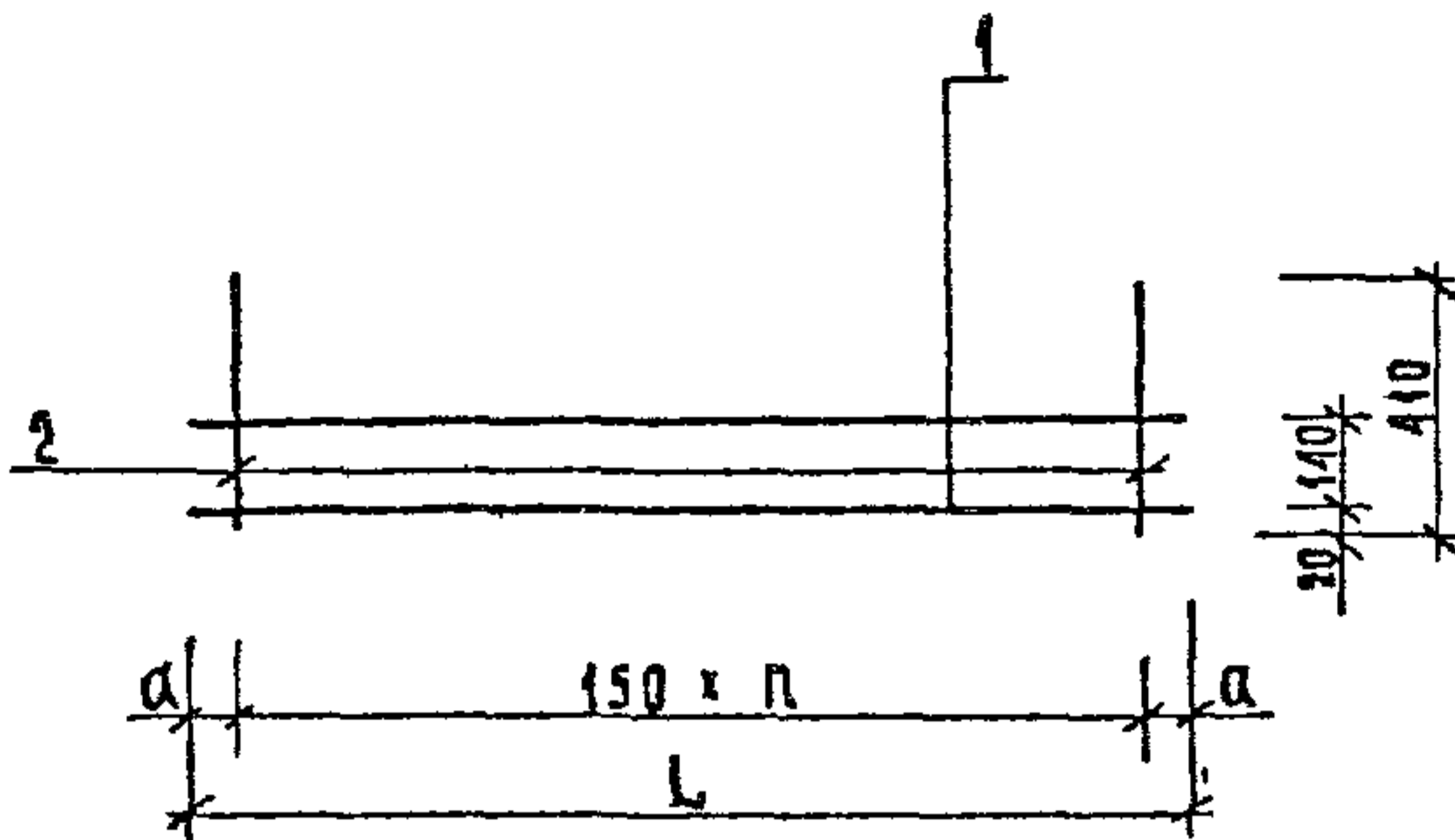
СТАДИЯ	МАССА	МАСШТАБ
Р	СМ. ТАБЛ.	
ЛИСТ	ЛИСТОВ 1	
ЦНИИЭП ТЭПТИС СЫТОВЫХ ЗААНДИИ ТЭРИТЕКИХ КОМПЛЕКСОВ		

ФОРМАТ	ЗОНА	КОЛ	ОБОЗНАЧЕНИЕ	НАИМЕНОВАНИЕ	КОЛ	ПРИМЕЧАНИЕ
A4			1.020-1/83.3-3 18СВ	ДОКУМЕНТАЦИЯ		
A4			1.020-1/83.3-3 00ТО	СВОРОЧНЫЙ ЧЕРТЕЖ ТЕХНИЧЕСКОЕ ОПИСАНИЕ		
			ПЕРЕМЕННЫЕ ДАННЫЕ	ДЛЯ ИСПОЛНЕНИЙ:		
				1.020-1/83.3-3 18 С-29		
				ДЕТАЛИ		
ВЧ	1	5.041.5000		СТ.ОТД.ГОСТ 6727-80	2	0.69кг
ВЧ	2	5.041.410		Φ5 ВР-I L=5000	34	0.06кг
				1.020-1/83.3-3 18-01 С-30		
				ДЕТАЛИ		
ВЧ	1	5.041.5100		СТ.ОТД.ГОСТ 6727-80	2	0.71кг
ВЧ	2	5.041.410		Φ5 ВР-I L=5100	34	0.06кг
				1.020-1/83.3-3 18-02 С-31		
				ДЕТАЛИ		
ВЧ	1	5.041.5000		СТ.ОТД.ГОСТ 6727-80	2	0.69кг
ВЧ	2	6.013.410		Φ5 ВР-I L=5000	34	0.09кг
				СТ.ОТД.ГОСТ 5781-82		
				Φ6 А-Ш L=410		
				1.020-1/83.3-3 18-03 С-32		
				ДЕТАЛИ		
ВЧ	1	5.041.5100		СТ.ОТД.ГОСТ 6727-80	2	0.71кг
ВЧ	2	6.013.410		Φ5 ВР-I L=5100	34	0.09кг
				СТ.ОТД.ГОСТ 5781-82		
				Φ6 А-Ш L=410		

НАЧ ОТД	ВОЛЫНСКИЙ	<i>[Signature]</i>	1.020-1/83.3-3 18	СТАДИЯ	ЛИСТ	ЛИСТОВ
И КОНТР	ПРИГОРЕВ	<i>[Signature]</i>				
ГЛ КОНСТР	ШАЦ	<i>[Signature]</i>	СЕТКА С-	Р	1	2
ГИП	ДЕТРОВА	<i>[Signature]</i>		ЦНИИЭП Торгово-бытовых зданий и туристских комплексов		
РАЗРАБ	ЛУКИНА	<i>[Signature]</i>				
ПРОВЕРИЛ	ОСИНА	<i>[Signature]</i>				
ИСПОЛНИЛ	ВАСИЛЬЕВА	<i>[Signature]</i>				

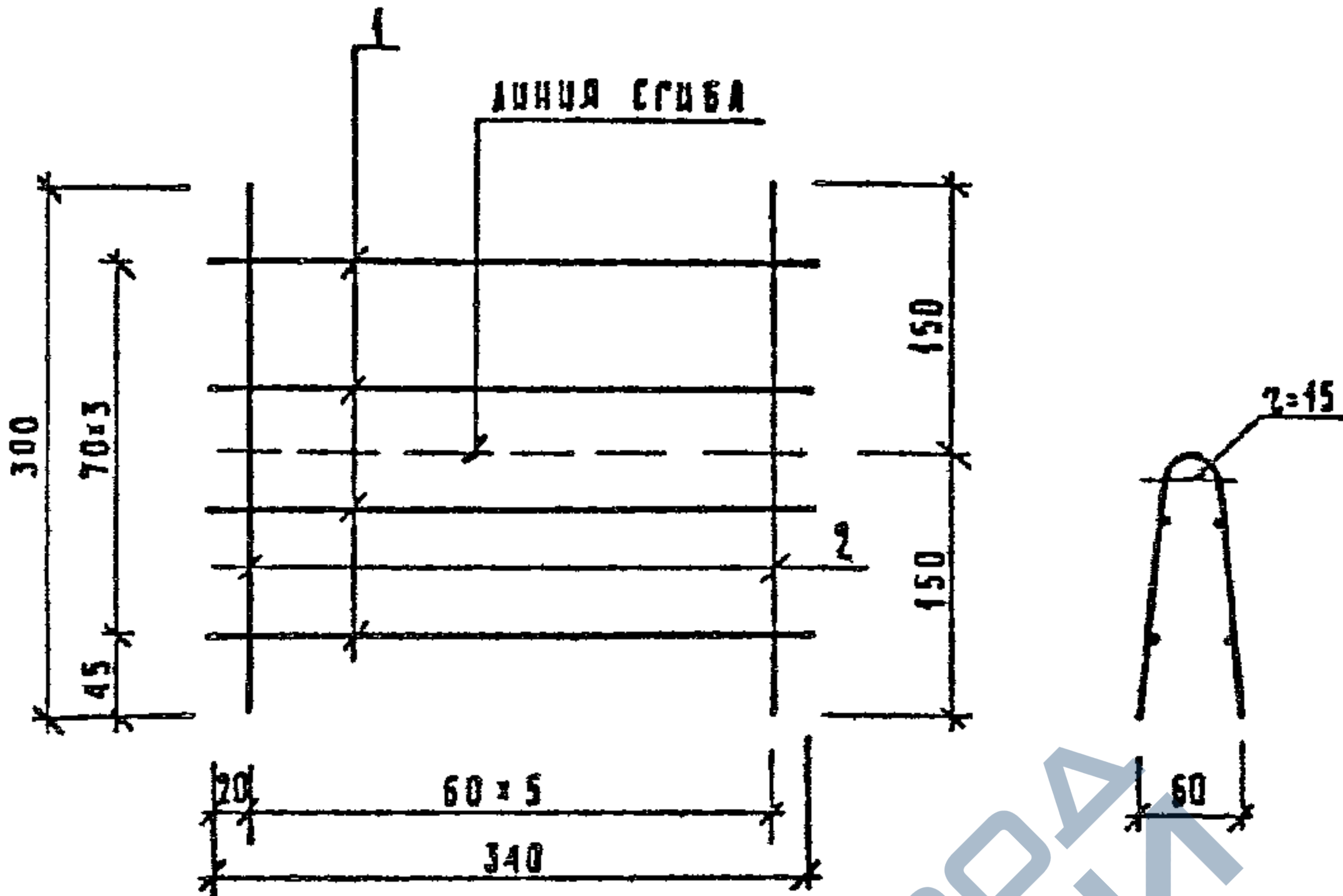
ФОРМАТ	КОЛ	ОБОЗНАЧЕНИЕ	НАИМЕНОВАНИЕ	КОЛ	ПРИМЕЧАНИЕ
ВЧ	1	5.041.6200	1.020-1/83.3-3 18-04 С-33 ДЕТАЛИ СТ.ОТД.ГОСТ 6727-80 Φ5 ВР-I L=6200	2	0.85кг
ВЧ	2	5.041.410	Φ5 ВР-I L=410	42	0.06кг
ВЧ	1	5.041.6300	1.020-1/83.3-3 18-05 С-34 ДЕТАЛИ СТ.ОТД.ГОСТ 6727-80 Φ5 ВР-I L=6300	2	0.88кг
ВЧ	2	5.041.410	Φ5 ВР-I L=410	42	0.06кг
					ИТ
1.020-1/83.3-3 18					2





ОБОЗНАЧЕНИЕ	МАРКА	РАЗМЕРЫ, мм			МАССА, кг
		n	a	L	
1 020-1/83 3-3 18	C-29	33	25	5000	3,33
-01	C-30	33	75	5100	3,36
-02	C-31	33	25	5000	4,48
-03	C-32	33	75	5100	4,51
-04	C-33	41	25	6200	4,12
-05	C-34	41	75	6300	4,15

			1 020-1/83. 3-3 18 СБ			
ИЗДА	БОЛЫНЕСКИ	<i>[Signature]</i>	СЕТКА С- СБОРОЧНЫЙ ЧЕРТЕЖ	СТАДИЯ	МАССА	МАШТАБ
А Контр	ПРИГОРЕВ	<i>[Signature]</i>		Р	СМ. ТАБЛ.	
Г.А.КОНСТР	ШАЦ	<i>[Signature]</i>		Лист	Листов	1
Г.Ц.П.	ОСТРОВА	<i>[Signature]</i>		ЦНИИЭП ТОВАРО- БЫТОВЫХ ЗАЩИ И ТУРИСТСКИ КОМПЛЕКСОВ		
РАЗРАБ	ЛУКИНА	<i>[Signature]</i>				
ПРОВЕРКА	ОБНА	<i>[Signature]</i>				
ИСПОЛНИЛ	ВАСИЛЬЕВА	<i>[Signature]</i>				



ФОРМАТ	КОДА	КОЛ	ОБОЗНАЧЕНИЕ	НАИМЕНОВАНИЕ	КОЛ	ПРИМ.
				ДОКУМЕНТАЦИЯ		
А4			1 020-1/83 3-3 0010	Техническое описание		
				ДЕТАЛИ:		
				СТ. ОТА. ГОСТ 6727-80		
Б4	1	5 041. 340		∅ 58pI L = 340	4	0,05кг
				СТ. ОТА. ГОСТ 6727-80		
Б4	2	5 041. 300		∅ 58pI L = 300	6	0,04кг

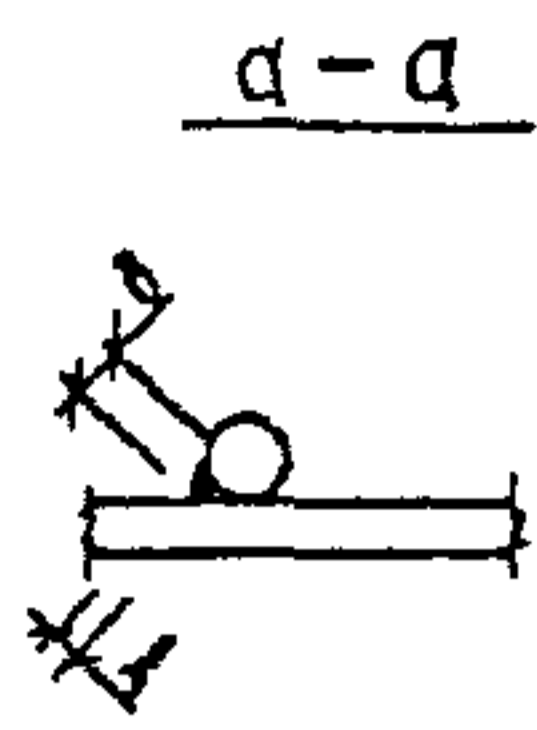
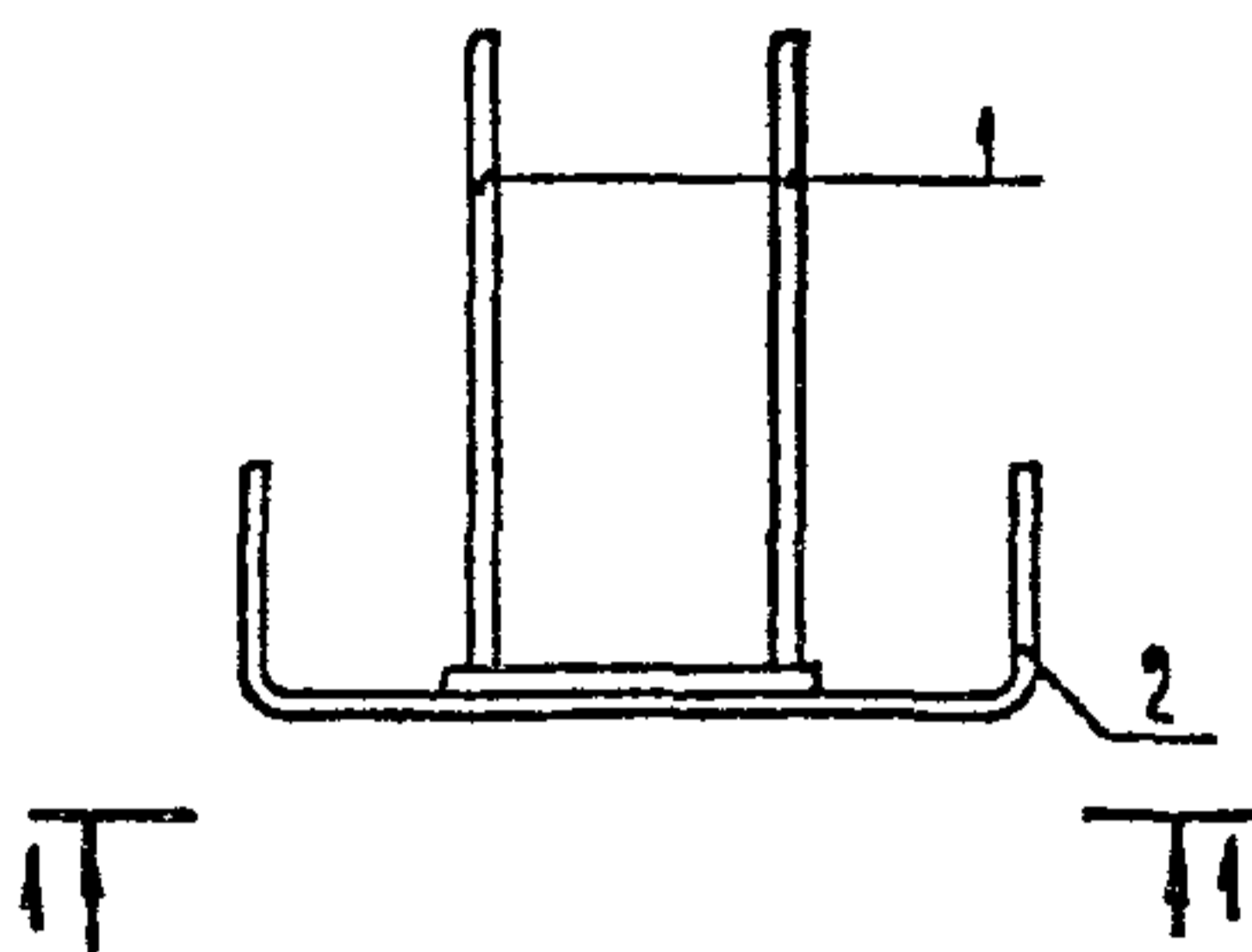
1. 020 - 1/83. 3-3 19

			СТАДИЯ	МАССА	МАШТАБ
НАЧ ОУД	ВОЛЫНСКИ	<i>[Signature]</i>	СЕТКА С-35	Р	0,44кг
ЭКОНТР	ПРИГОРЕВ	<i>[Signature]</i>		ЛУСТ	ЛУСТОВ 1
УА ХОЧСТР	ШАЦ	<i>[Signature]</i>		ЦНИИЭП	
УМН	ОСТРОВА	<i>[Signature]</i>		7.571380- БЫТОВЫХ ЗАДАНИИ И ТЭРИТОРИИ КОМПЛЕКСОВ	
РАЗРАБ	ЛУКИНА	<i>[Signature]</i>			
ПРОВЕРИЛ	ОСИНА	<i>[Signature]</i>			
ИСПОЛНИЛ	ВАСИЛЬЕВА	<i>[Signature]</i>			

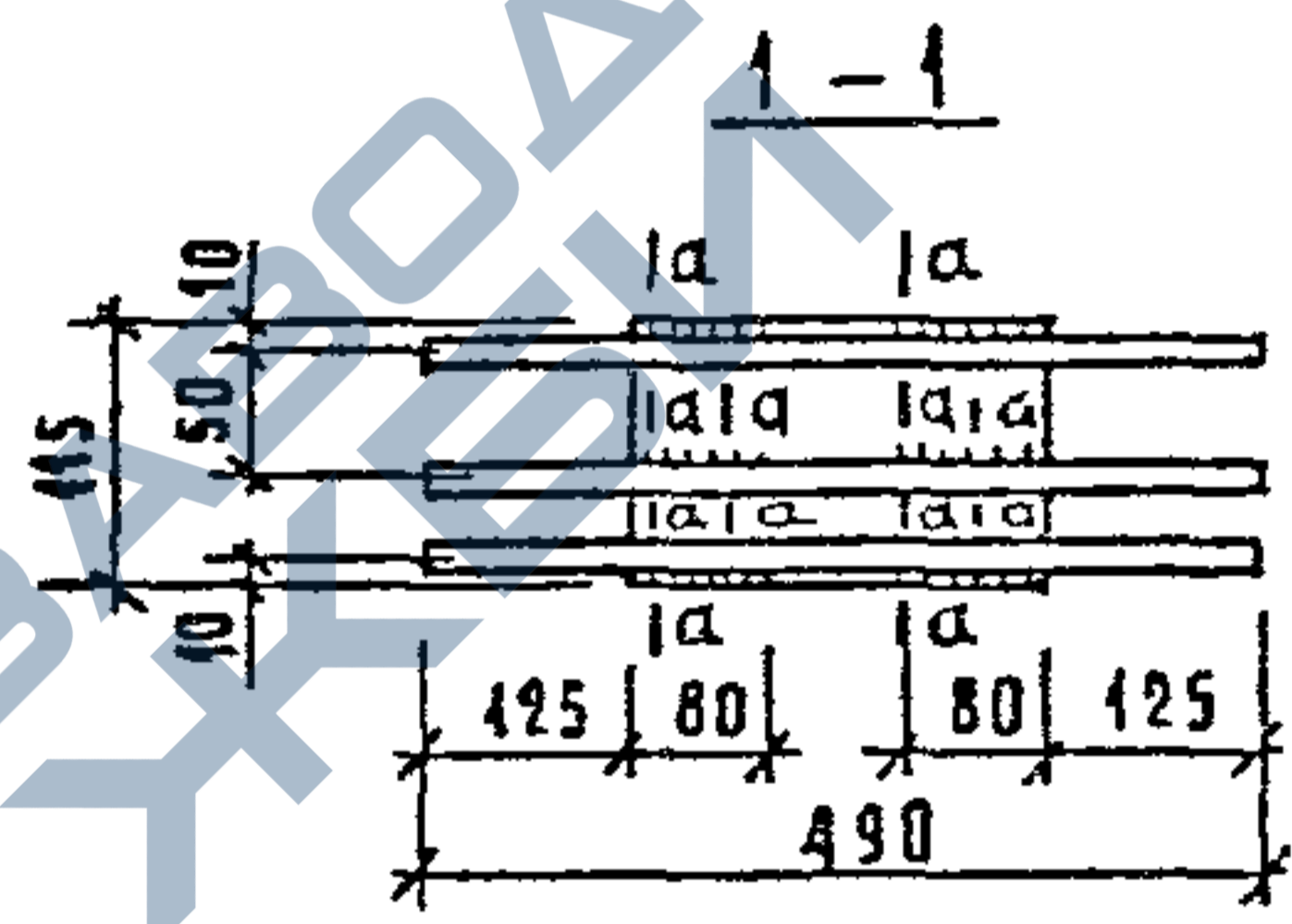
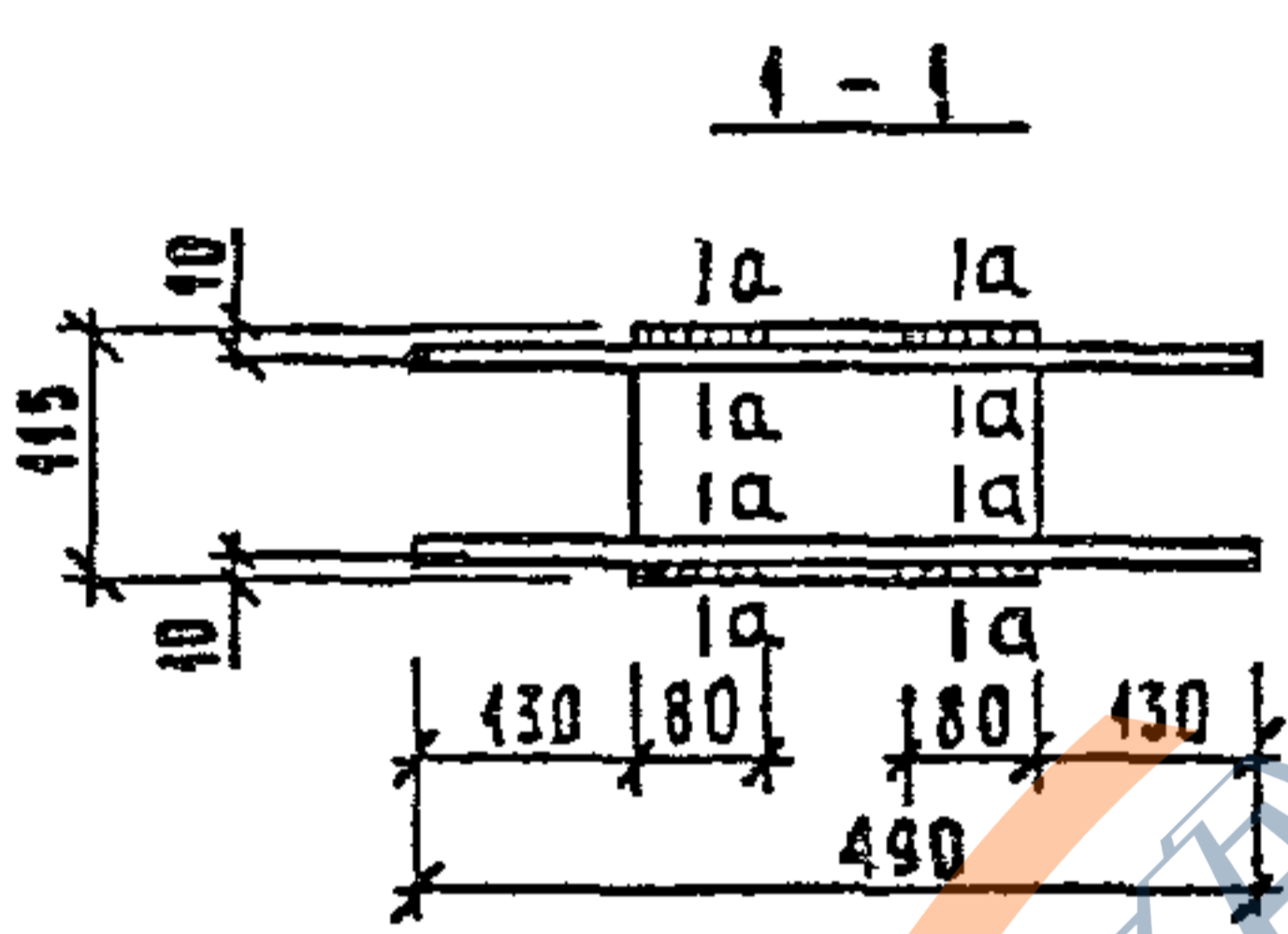
ФОРМАТ	КОЛ	ГОД	ОБОЗНАЧЕНИЕ	НАИМЕНОВАНИЕ	КОЛ	ПРИМЕЧАНИЕ
A4	A4		1.020-1/83.3-3 20СВ 1.020-1/83.3-3 00ТО	ДОКУМЕНТАЦИЯ СБОРОЧНЫЙ ЧЕРТЕЖ ТЕХНИЧЕСКОЕ ОПИСАНИЕ		
			ПЕРЕМЕННЫЕ ДАННЫЕ	ДЛЯ ИСПОЛНЕНИЙ: 1.020-1/83.3-3 20 СМН-1		
A4	1		1.020-1/83.3-3 26	СБОРОЧНЫЕ ЕДИНИЦЫ ИЗДЕЛИЕ ЗАКЛАДНОЕ МН-30	1	
A4	2		1.020-1/83.3-3 32-10	ДЕТАЛИ СТЕРЖЕНЬ ГРУТНЫЙ СГ-16	2	
				1.020-1/83.3-3 20-01 СМН-2		
A4	1		1.020-1/83.3-3 26-01	СБОРОЧНЫЕ ЕДИНИЦЫ ИЗДЕЛИЕ ЗАКЛАДНОЕ МН-31	1	
A4	2		1.020-1/83.3-3 32-10	ДЕТАЛИ СТЕРЖЕНЬ ГРУТНЫЙ СГ-16	3	

НАЧОТД	ЗДАВИНСКИЙ		1.020-1/83.3-3 20	СТАДИЯ	ЛИСТ	ЛИСТОВ
И.КОНТР	ТРИГОРЕВ					
ГЛ.КОНСТР	ЩАЦ		ИЗДЕЛИЕ ЗАКЛАДНОЕ СБОРНОЕ СМН-	Р	ЦНИИЭП	ТОРГОВО- БЫТОВЫЕ ЗДАНИЙ И ТУРИСТСКИЕ КОМПЛЕКСЫ
ГМП	ДЕТРОВА					
РАЗРАБ	ЛУЩИНА					
ПРОБЕРИП	ДЕМНА					
ИСПОЛНИТ	ВАСИЛЬЕВ					

Р И С. 1



Р И С. 2
ОСТАЛЬНОВ СМ. РИС. 1



ОБОЗНАЧЕНИЕ	МАРКА	РИС	МАССА, КГ
1. 020-1/83. 3-3 20	СМН-1	1	5.40
- 01	СМН-2	2	6.59

1. 020-1/83. 3-3 20 СБ

НАЧ. ОТА.	ВОЛЫНСКИЙ	<i>[Signature]</i>	УЗАСАИЕ ЗАКАЗАНОЕ СБОРНОЕ СМН- СБОРОЧНЫЙ ЧЕРТЕЖ	СТАДИЯ	МАССА	МАШТАБ
Н. УОНТР.	ПРИГОРЕВ	<i>[Signature]</i>		Р	СМ. ТАБА.	
Г. А. КОНСТР.	ШАЦ	<i>[Signature]</i>		ЛИСТ	ЛИСТОВ	1
Г. И. П.	ОСТРОВА	<i>[Signature]</i>		ЦНИЦЭП ТЕРРИТОРИАЛЬНЫЕ БИТУСЫ ЗААНУИ 4 ТУРИСТСКИХ КОМПЛЕКСОВ		
РАЗРАБ.	АЖИНА	<i>[Signature]</i>				
ПРОВЕРИЛ	ОСИНА	<i>[Signature]</i>				
ИСПОЛНИЛ	ВАЩАБЕВА	<i>[Signature]</i>				

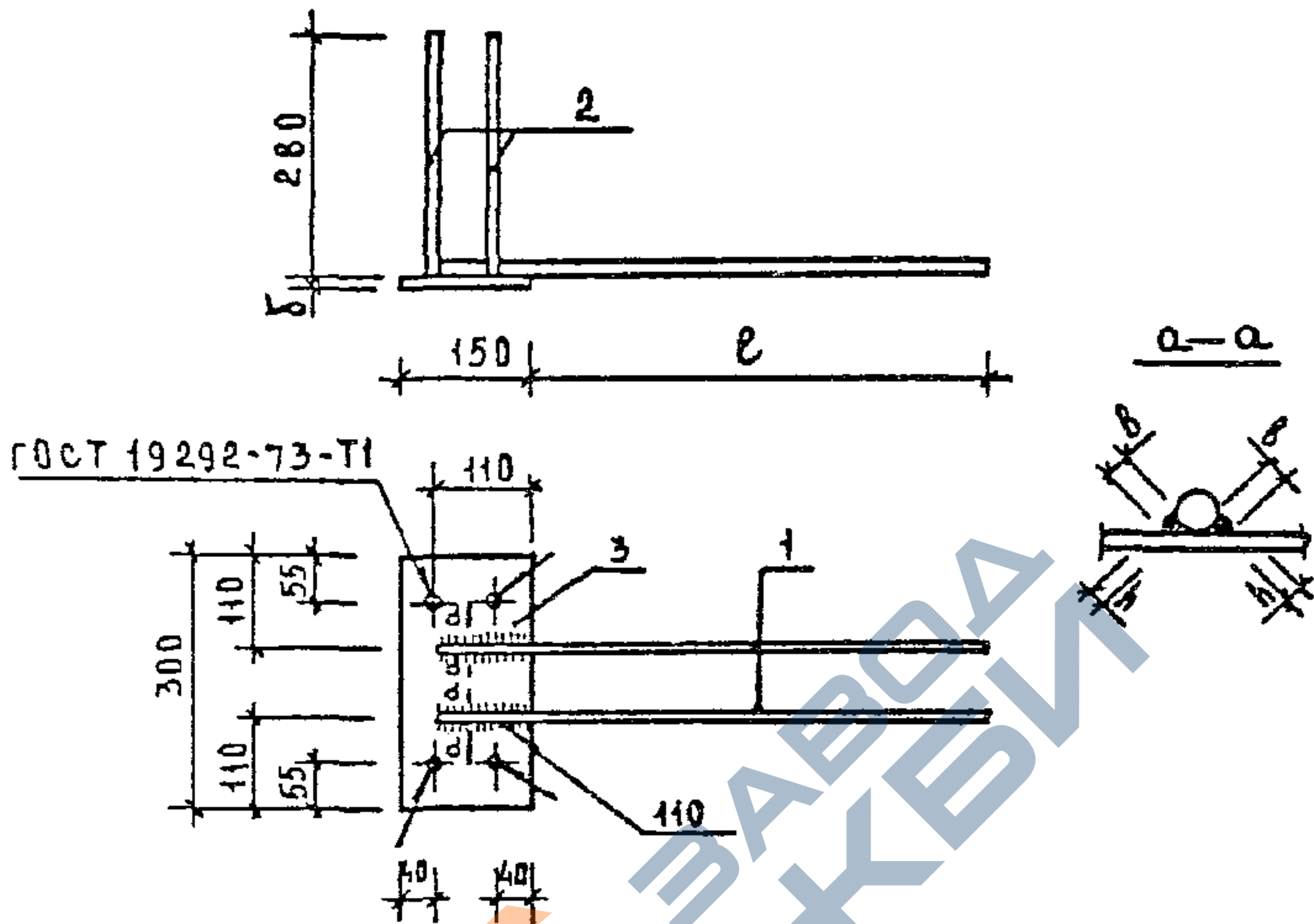
ФОРМАТ	ЗОНА	ПОЗ	ОБОЗНАЧЕНИЕ	НАИМЕНОВАНИЕ	КОП.	ПРИМЕЧАНИЕ
A4	A4		1.020-1/83.3-3 21СВ 1.020-1/83.3-3 00ТО	ДОКУМЕНТАЦИЯ СБОРОЧНЫЙ ЧЕРТЕЖ ТЕХНИЧЕСКОЕ ОПИСАНИЕ		
			ПЕРЕМЕННЫЕ ДАННЫЕ	ДЛЯ ИСПОЛНЕНИЙ:		
				1.020-1/83.3-3 21 МН-1		
				ДЕТАЛИ		
ВЧ		1	14.013.800	СТ.ОТД ГОСТ 5781-82 Φ14 А-Ш L=800	2	0.97КГ
ВЧ		2	12.013.280	Φ12 А-Ш L=280	4	0.25КГ
ВЧ		3	10.150.060.300	ПОЛОСА ГОСТ 103-76 -10X150 L=300	1	3.53КГ
				1.020-1/83.3-3 21-01 МН-2		
				ДЕТАЛИ		
ВЧ		1	16.013.800	СТ.ОТД ГОСТ 5781-82 Φ16 А-Ш L=800	2	1.26КГ
ВЧ		2	12.013.280	Φ12 А-Ш L=280	4	0.25КГ
ВЧ		3	10.150.060.300	ПОЛОСА ГОСТ 103-76 -10X150 L=300	1	3.53КГ
				1.020-1/83.3-3 21-02 МН-3		
				ДЕТАЛИ		
ВЧ		1	18.013.900	СТ.ОТД ГОСТ 5781-82 Φ18 А-Ш L=900	2	1.80КГ
ВЧ		2	12.013.280	Φ12 А-Ш L=280	4	0.25КГ
ВЧ		3	10.150.060.300	ПОЛОСА ГОСТ 103-76 -10X150 L=300	1	3.53КГ
				1.020-1/83.3-3 21-03 МН-4		
				ДЕТАЛИ		

			1.020-1/83.3-3 21								
НАЧ ОТД	БОЛЫНСКИЙ	<i>[Signature]</i>	ИЗДЕЛИЕ ЗАКЛАДНОЕ МН-								
И КОНТР	ПРИРОВА	<i>[Signature]</i>									
ГЛАВ КОНСТР	ШАЦ	<i>[Signature]</i>									
ГИП	ОСИНА	<i>[Signature]</i>									
РАЗРАБ	ЛУКИНА	<i>[Signature]</i>									
ПРОВЕРИЛ	БЕУРОВА	<i>[Signature]</i>									
ИСПОЛНИЛ	БАСИЛОВА	<i>[Signature]</i>	<table border="1"> <tr> <td>СТАДИЯ</td> <td>ЛИСТ</td> <td>ЛИСТОВ</td> </tr> <tr> <td>Р</td> <td>1</td> <td>2</td> </tr> </table>			СТАДИЯ	ЛИСТ	ЛИСТОВ	Р	1	2
СТАДИЯ	ЛИСТ	ЛИСТОВ									
Р	1	2									
			ЦНИИЭП								
			ТОВАРНО-БЫТОВЫХ ЗДАНИЙ И ТУРИСТСКИХ КОМПЛЕКСОВ								

ФОРМАТ	ЗОНА	ПОЗ	ОБОЗНАЧЕНИЕ	НАИМЕНОВАНИЕ	КОЛ	ПРИМЕЧАНИЕ
БЧ	БЧ	1	20.013.1000	СТ.ОТД.ГОСТ 5781-82 Φ20 А-Ш L=1000	2	2.47КГ
		2	14.013.280	Φ14 А-Ш L=280	4	0.34КГ
		3	12.150.060.300	ПОЛОСА ГОСТ 103-76 -12X150 L=300	1	4.24КГ
				1.020-1/83.3-3 21-04 МН-5		
				ДЕТАЛИ		
БЧ	БЧ	1	22.013.1100	СТ.ОТД.ГОСТ 5781-82 Φ22 А-Ш L=1100	2	3.28КГ
		2	14.013.280	Φ14 А-Ш L=280	4	0.34КГ
		3	12.150.060.300	ПОЛОСА ГОСТ 103-76 -12X150 L=300	1	4.24КГ
				1.020-1/83.3-3 21-05 МН-6		
				ДЕТАЛИ		
БЧ	БЧ	1	25.013.1100	СТ.ОТД.ГОСТ 5781-82 Φ25 А-Ш L=1100	2	4.23КГ
		2	14.013.280	Φ14 А-Ш L=280	4	0.34КГ
		3	12.150.060.300	ПОЛОСА ГОСТ 103-76 -12X150 L=300	1	4.24КГ
				1.020-1/83.3-3 21		
					ПИС	
					2	



Киев ЗНИИЭП | ТЛП КОРТ | 2022



ОБОЗНАЧЕНИЕ	МАРКА	РАЗМЕРЫ, ММ				МАССА, КГ
		e	δ	B	h	
1 020-1/83. 3-3 21	МН-1	690	10	8	4	6,43
-01	МН-2	690	10	8	4	7,05
-02	МН-3	790	10	10	5	8,13
-03	МН-4	890	12	10	5	10,54
-04	МН-5	990	12	12	6	12,16
-05	МН-6	990	12	12	6	14,06

1 020-1/83. 3-3 21 СБ

НАЧ ОТД	ВОЛЫНСКИЙ		ИЗДЕЛИЕ ЗАКЛАДНОЕ МН СБОРОЧНЫЙ ЧЕРТЕЖ	СТАДИЯ	МАССА	МАСШТАБ
И КОНТР	ПРИГОРЕВ			Р	СМ ТАБЛ.	
ГЛА КОНСТР	ШАЦ			ЛИСТ	ЛИСТОВ 1	
ГИП	ОСИНА			ЦНИИЭП ТОРГОВО- БЫТОВЫХ ЗДАНИЙ И ТУРИСТСКИХ КОМПЛЕКСОВ		
РАЗРАБ	ЛУКИНА					
ПРОВЕР	ОСТРОВА					
ИСПОЛН	ВАСИЛЬЕВА					

ФОРМАТ	КОЛ	ОБОЗНАЧЕНИЕ	НАИМЕНОВАНИЕ	КОЛ	ПРИМЕЧАНИЕ
A4 A4		1.020-1/83.3-3 22СВ 1.020-1/83.3-3 00ТО	ДОКУМЕНТАЦИЯ СБОРОЧНЫЙ ЧЕРТЕЖ ТЕХНИЧЕСКОЕ ОПИСАНИЕ ПЕРЕМЕННЫЕ ДАННЫЕ		
			ДЛЯ ИСПОЛНЕНИЯ: 1.020-1/83.3-3 22 МН-7		
			ДЕТАЛИ		
ВЧ	1	14.013.800	СТ.ОТД.ГОСТ 5781-82 Φ14 А-Ш L=800	2	0.97кг
ВЧ	2	12.013.280	Φ12 А-Ш L=280	4	0.25кг
ВЧ	3	10.150.060.240	ПОЛОСА ГОСТ 103-76 -10X150 L=240	1	2.83кг
			1.020-1/83.3-3 22-01 МН-8		
			ДЕТАЛИ		
ВЧ	1	16.013.800	СТ.ОТД.ГОСТ 5781-82 Φ16 А-Ш L=800	2	1.26кг
ВЧ	2	12.013.280	Φ12 А-Ш L=280	4	0.25кг
ВЧ	3	10.150.060.240	ПОЛОСА ГОСТ 103-76 -10X150 L=240	1	2.83кг
			1.020-1/83.3-3 22-02 МН-9		
			ДЕТАЛИ		
ВЧ	1	18.013.900	СТ.ОТД.ГОСТ 5781-82 Φ18 А-Ш L=900	2	1.80кг
ВЧ	2	12.013.280	Φ12 А-Ш L=280	4	0.25кг
ВЧ	3	10.150.060.240	ПОЛОСА ГОСТ 103-76 -10X150 L=240	1	2.83кг
			1.020-1/83.3-3 22-03 МН-10		
			ДЕТАЛИ		

НАЧ.ОТД.	БОЛЫНСКИЙ	<i>[Signature]</i>	1.020-1/83.3-3 22	СТАДИЯ	ЛИСТ	ЛИСТОВ
И.КОНТР.	ПРИГОРЕВ	<i>[Signature]</i>		Р	1	2
ГЛ.КОНСТР.	ШАЦ	<i>[Signature]</i>		ИЗДЕЛИЕ ЗАКЛАДНОЕ МН- ЦНИИЭП ТООГОВО- БЫТОВЫХ ЗДАНИЙ И ТУРИСТСКИХ КОМПЛЕКСОВ		
ГИП	ОСТРОВА	<i>[Signature]</i>				
РАЗРАБ.	ВАШАЛЬЕВА	<i>[Signature]</i>				
ПРОВЕРИЛ	ОЩИНА	<i>[Signature]</i>				
ИСПОЛНИЛ	ЛУЖИНА	<i>[Signature]</i>				

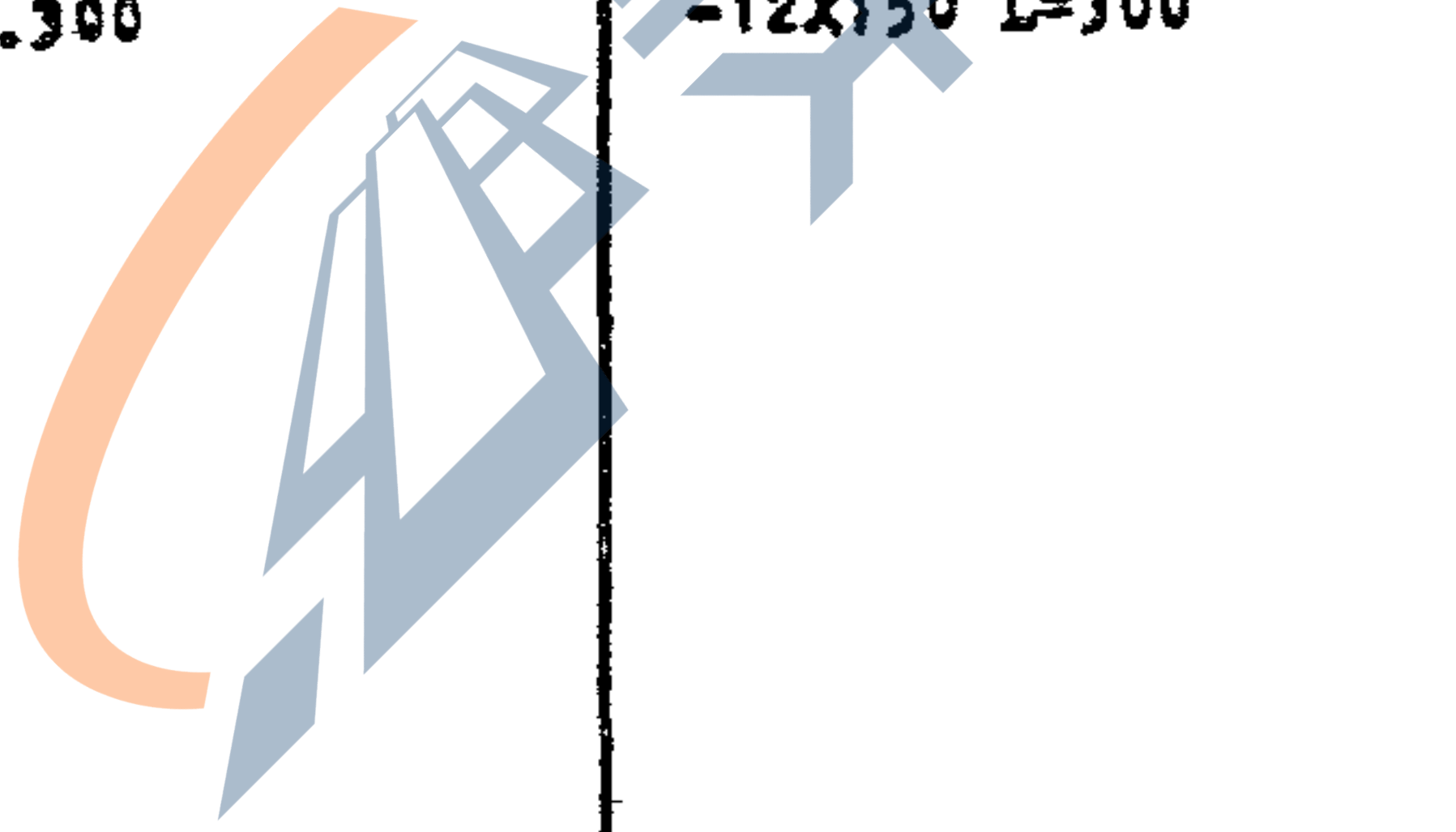
ФОРМАТ	ЗОНА	ПОЗ.	ОБОЗНАЧЕНИЕ	НАИМЕНОВАНИЕ	КОЛ	ПРИМЕЧАНИЕ
ВЧ		1	20.013.1000	СТ.ОТД.ГОСТ 5781-82 Ф20 А-Ш L=1000	2	2.47КГ
ВЧ		2	14.013.280	Ф14 А-Ш L=280	4	0.34КГ
ВЧ		3	12.150.060.240	ПОЛОСА ГОСТ 103-76 -12X150 L=240	1	3.39КГ
1.020-1/83.3-3 22-04 МН-11						
ДЕТАЛИ						
ВЧ		1	22.013.1100	СТ.ОТД.ГОСТ 5781-82 Ф22 А-Ш L=1100	2	3.28КГ
ВЧ		2	14.013.280	Ф14 А-Ш L=280	4	0.34КГ
ВЧ		3	12.150.060.240	ПОЛОСА ГОСТ 103-76 -12X150 L=240	1	3.39КГ
1.020-1/83.3-3 22-05 МН-12						
ДЕТАЛИ						
ВЧ		1	25.013.1100	СТ.ОТД.ГОСТ 5781-82 Ф25 А-Ш L=1100	2	4.23КГ
ВЧ		2	14.013.280	Ф14 А-Ш L=280	4	0.34КГ
ВЧ		3	12.150.060.240	ПОЛОСА ГОСТ 103-76 -12X150 L=240	1	3.39КГ
1.020-1/83.3-3 22						ЛИСТ 2

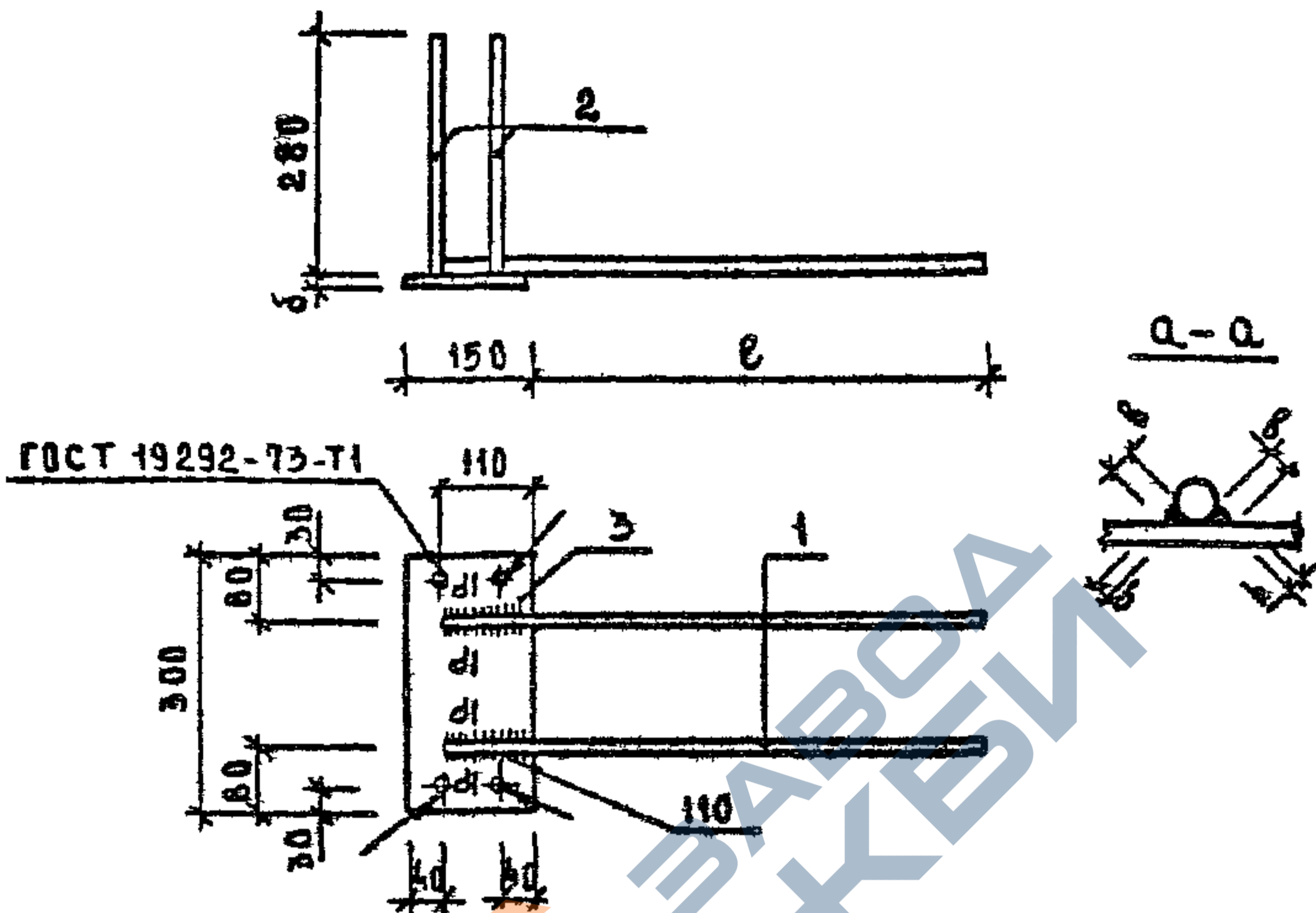
ФОРМАТ	ЗОНА	ПОЗ	ОБОЗНАЧЕНИЕ	НАИМЕНОВАНИЕ	КОЛ	ПРИМЕЧАНИЕ
А4			1.020-1/83.3-3 23СВ 1.020-1/83.3-3 00ТО	ДОКУМЕНТАЦИЯ СВОРОЧНЫЙ ЧЕРТЕЖ ТЕХНИЧЕСКОЕ ОПИСАНИЕ		
			ПЕРЕМЕННЫЕ ДАННЫЕ	ДЛЯ ИСПОЛНЕНИЙ:		
				1.020-1/83.3-3 23 МН-13		
				ДЕТАЛИ		
ВЧ	1	14.013.800		СТ.ОТД.ГОСТ 5781-82 Ф14 А-Ш L=800	2	0.97КГ
ВЧ	2	12.013.280		Ф12 А-Ш L=280	4	0.25КГ
ВЧ	3	12.150.060.300		ПОЛОСА ГОСТ 103-76 -12X150 L=300	1	4.24КГ
				1.020-1/83.3-3 23-01 МН-14		
				ДЕТАЛИ		
ВЧ	1	16.013.800		СТ.ОТД.ГОСТ 5781-82 Ф16 А-Ш L=800	2	1.26КГ
ВЧ	2	12.013.280		Ф12 А-Ш L=280	4	0.25КГ
ВЧ	3	12.150.060.300		ПОЛОСА ГОСТ 103-76 -12X150 L=300	1	4.24КГ
				1.020-1/83.3-3 23-02 МН-15		
				ДЕТАЛИ		
ВЧ	1	18.013.900		СТ.ОТД.ГОСТ 5781-82 Ф18 А-Ш L=900	2	1.80КГ
ВЧ	2	12.013.280		Ф12 А-Ш L=280	4	0.25КГ
ВЧ	3	12.150.060.300		ПОЛОСА ГОСТ 103-76 -12X150 L=300	1	4.24КГ
				1.020-1/83.3-3 23-03 МН-16		
				ДЕТАЛИ		

НАЧОТД	ВЛАШЕНКИН		1.020-1/83.3-3 23		
И КОНТР	ПРИГОРЕВ				
ГЛАВНСТР	ШАЦ		ИЗДЕЛИЕ ЗАКЛАДНОЕ МН-		
ГМТ	ОСТРОВА				
РАЗРАБ	ЛУЦИНА				
ПРОВЕРИЛ	ОСИНА				
ИСПОЛНИЛ	БАШЛАКОВА				
			СТАДИЯ	ЛИСТ	ЛИСТОВ
			Р	1	2
			ЦНИИЭП		
			ТОВАРО- БЫТОВЫХ ЗДАНИИ И ТУРИСТСКИХ КОМПЛЕКСОВ		

ФОРМАТ	КОЛ.	ПОЗ	ОБОЗНАЧЕНИЕ	НАИМЕНОВАНИЕ	КОЛ	ПРИМЕЧАНИЕ
БЧ	1	20.013.900		СТ. ОТД. ГОСТ 5781-82 Φ20 А-Ш L=900	2	2.22КГ
БЧ	2	14.013.280		Φ14 А-Ш L=280	4	0.34КГ
БЧ	3	12.150.060.300		ПОЛОСА ГОСТ 103-76 -12X150 L=300	1	4.24КГ
1.020-1/83.3-3 23-04 МН-17						
ДЕТАЛИ						
БЧ	1	22.013.1000		СТ. ОТД. ГОСТ 5781-82 Φ22 А-Ш L=1000	2	2.98КГ
БЧ	2	14.013.280		Φ14 А-Ш L=280	4	0.34КГ
БЧ	3	12.150.060.300		ПОЛОСА ГОСТ 103-76 -12X150 L=300	1	4.24КГ
1.020-1/83.3-3 23-05 МН-18						
ДЕТАЛИ						
БЧ	1	25.013.1000		СТ. ОТД. ГОСТ 5781-82 Φ25 А-Ш L=1000	2	3.85КГ
БЧ	2	14.013.280		Φ14 А-Ш L=280	4	0.34КГ
БЧ	3	12.150.060.300		ПОЛОСА ГОСТ 103-76 -12X150 L=300	1	4.24КГ
1.020-1/83.3-3 23						РАСЧ 2

Киев ЗНИИЭП / ПИИ КОГ /





ГОСТ 19292-73-Т1

ОБОЗНАЧЕНИЕ	МАРКА	РАЗМЕРЫ ММ				МАССА кг
		e	б	в	h	
1 020-1/83.3-3 23	МН-13	690	12	8	4	7,18
-01	МН-14	690	12	8	4	7,75
-02	МН-15	790	12	10	5	8,84
-03	МН-16	790	12	10	5	10,06
-04	МН-17	890	12	12	6	14,56
-05	МН-18	890	12	12	6	15,38

1 020-1/83.3-3 23СБ

НАЧ. ЦА	БЕЛЫХИНА	<i>[Signature]</i>
И. КОМП.	ПРИГОРЕВ	<i>[Signature]</i>
С. КОМП.	ЦЕАН	<i>[Signature]</i>
Г.И.И.	ОСТРОВА	<i>[Signature]</i>
РАЗРАБ.	ЛУКИНА	<i>[Signature]</i>
УТВЕР.	ОСНА	<i>[Signature]</i>
ИСПОЛНИЛ	ВАСИЛЬЕВА	<i>[Signature]</i>

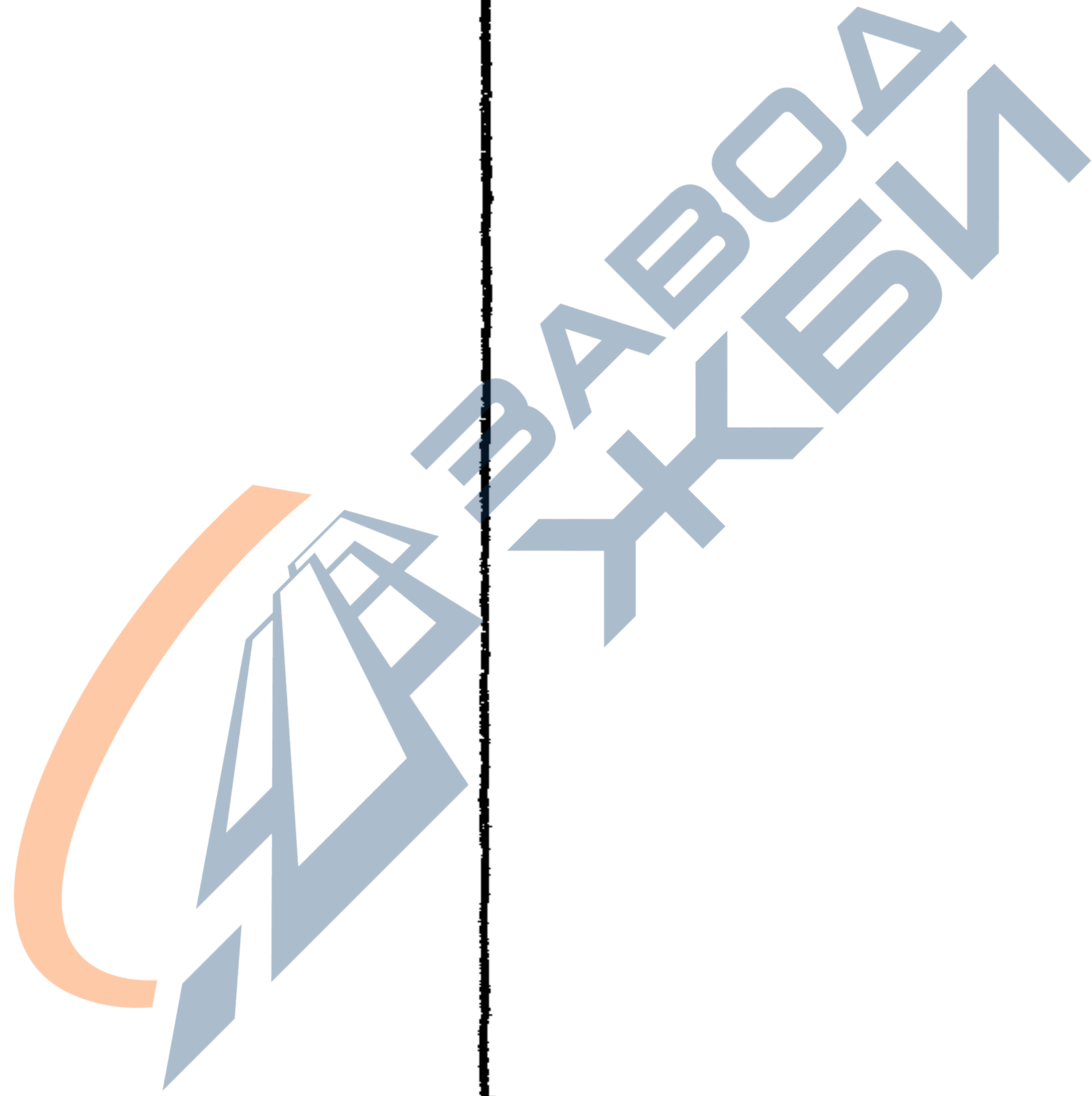
ИЗДАНИЕ ЗАКАЗНИКЕ МН
СБОРНИК ЧЕРТЕЖ

СТАДИЯ	ЛИСТ	ЛИСТОВ
Р	СМ ТРЕА	
ЛИСТ	ЛИСТОВ 1	
ЦНИИП УДРГДВВ- БЫТОВОЙК ЗАДНИИИ ТУРИСТОВУ КОМПЛЕКСУ		

ВОРМАТ	УКАЗ	ГОД	ОБОЗНАЧЕНИЕ	НАИМЕНОВАНИЕ	КОП.	ПРИМЕЧАНИЕ
А4	А4		1.020-1/83.3-3 24СВ 1.020-1/83.3-3 00ТО	ДОКУМЕНТАЦИЯ СБОРОЧНЫЙ ЧЕРТЕЖ ТЕХНИЧЕСКОЕ ОПИСАНИЕ		
			ПЕРЕМЕННЫЕ ДАННЫЕ	ДЛЯ ИСПОЛНЕНИЙ: 1.020-1/83.3-3 24 МН-19		
ВЧ	1	14.013.800		ДЕТАЛИ СТ.ОТД.ГОСТ 5781-82 Φ14 А-Ш L=800	2	0.97КГ
ВЧ	2	12.013.280		Φ12 А-Ш L=280	4	0.25КГ
ВЧ	3	12.150.060.250		ПОЛОСА ГОСТ 103-76 -12X150 L=250	1	3.53КГ
				1.020-1/83.3-3 24-01 МН-20		
				ДЕТАЛИ СТ.ОТД.ГОСТ 5781-82 Φ16 А-Ш L=800	2	1.26КГ
ВЧ	2	12.013.280		Φ12 А-Ш L=280	4	0.25КГ
ВЧ	3	12.150.060.250		ПОЛОСА ГОСТ 103-76 -12X150 L=250	1	3.53КГ
				1.020-1/83.3-3 24-02 МН-21		
				ДЕТАЛИ СТ.ОТД.ГОСТ 5781-82 Φ18 А-Ш L=900	2	1.80КГ
ВЧ	2	12.013.280		Φ12 А-Ш L=280	4	0.25КГ
ВЧ	3	12.150.060.250		ПОЛОСА ГОСТ 103-76 -12X150 L=250	1	3.53КГ
				1.020-1/83.3-3 24-03 МН-22		
				ДЕТАЛИ		

			1.020-1/83.3-3 24		
НАЧ.ОТД.	ВЛАДИСКИН	<i>[Signature]</i>	ИЗДЕЛИЕ ЗАКЛЮЧЕНО МН-		
И.КОНТР.	ПРИГОРЕВ	<i>[Signature]</i>			
ГЛ.КОНСТР.	ШАЦ	<i>[Signature]</i>			
ГИП	ДЕЩКА	<i>[Signature]</i>			
РАЗРАБ.	ЛУКИНА	<i>[Signature]</i>			
ПРОВЕРИЛ	ОСТРОВА	<i>[Signature]</i>			
ИСПОЛНИЛ	БАЩАКЕВА	<i>[Signature]</i>	СТАДИЯ	ЛИСТ	ЛИСТОВ
			Р	1	2
			ЦНИИЭП ТРАССЫ ВЫТОВЫХ ЗДАНИЙ И ТУРИСТСКИХ КОМПЛЕКСОВ		

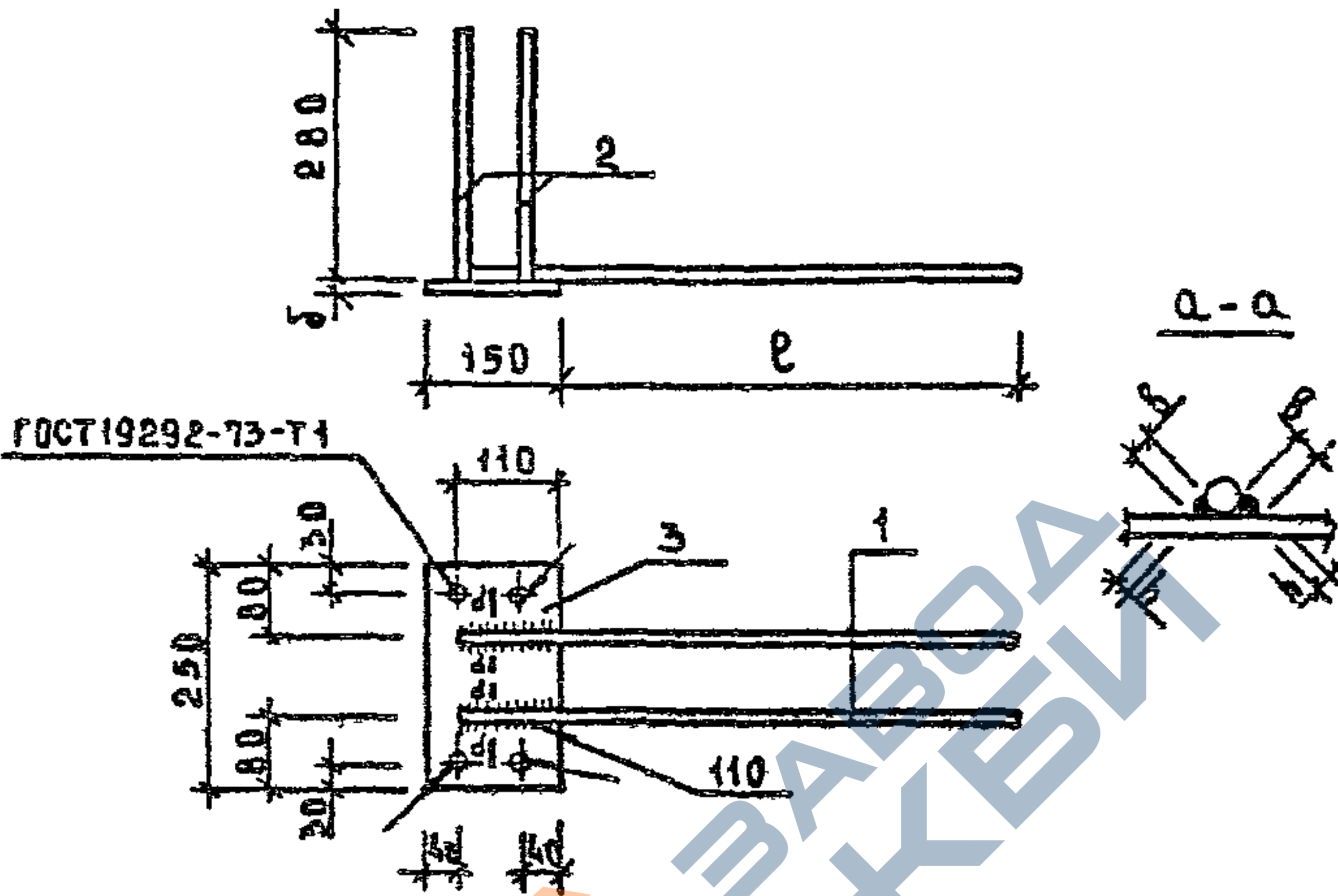
ФОРМАТ	ЗОНА	ГОС	ОБОЗНАЧЕНИЕ	НАИМЕНОВАНИЕ	КОЛ	ПРИМЕЧАНИЕ
ВЧ		1	22.013.1000	СТ. ОТД. ГОСТ 5781-82 Ф22 А-Ш L=1000	2	2.98КГ
ВЧ		2	14.013.280	Ф14 А-Ш L=280	4	0.34КГ
ВЧ		3	12.150.060.250	ПОЛОСА ГОСТ 103-76 -12X150 L=250	1	3.53КГ
1.020-1/83.3-3 24-04 МН-23						
ДЕТАЛИ						
ВЧ		1	25.013.1000	СТ. ОТД. ГОСТ 5781-82 Ф25 А-Ш L=1000	2	3.85КГ
ВЧ		2	14.013.280	Ф14 А-Ш L=280	4	0.34КГ
ВЧ		3	12.150.060.250	ПОЛОСА ГОСТ 103-76 -12X150 L=250	1	3.53КГ



1.020-1/83.3-3 24

ЛИСТ

2



ОБОЗНАЧЕНИЕ	МАРКА	РАЗМЕРЫ, ММ				МАССА, КГ
		ℓ	δ	В	Н	
1.020-1/83.3-3 24	МН-19	690	12	8	4	6,47
-01	МН-20	690	12	8	4	7,05
-02	МН-21	790	12	10	5	8,43
-03	МН-22	890	12	12	6	10,85
-04	МН-23	890	12	12	6	12,58

1.020-1/83 3-3 24СБ

			СТАДИЯ	МАССА	МАСШТАБ
НАЧ ОТА	ВОЛЫНСКИЙ	<i>ВЛ</i>	Р	СМ ТАБЛ.	
НХ ДИТР	ПРИГОРЕВ	<i>ПР</i>			
ГА КОНСТ	ШАЦ	<i>Ш</i>	ЛИСТ ЛИСТОВ 1		
ГНП	ОСИНА	<i>О</i>			
РАЗРАБ	ЛУКИНА	<i>ЛУ</i>	ЦНИИЭП ТОРГОВО- БИТОВЫХ ЗАДАНИИ И ТЭРИТОРИАЛЬНЫХ КОМПЛЕКСОВ		
ПРОВЕРИ	ОСТРОВА	<i>О</i>			
УСПОДНИ	ВАСИЛЬЕВА	<i>В</i>			

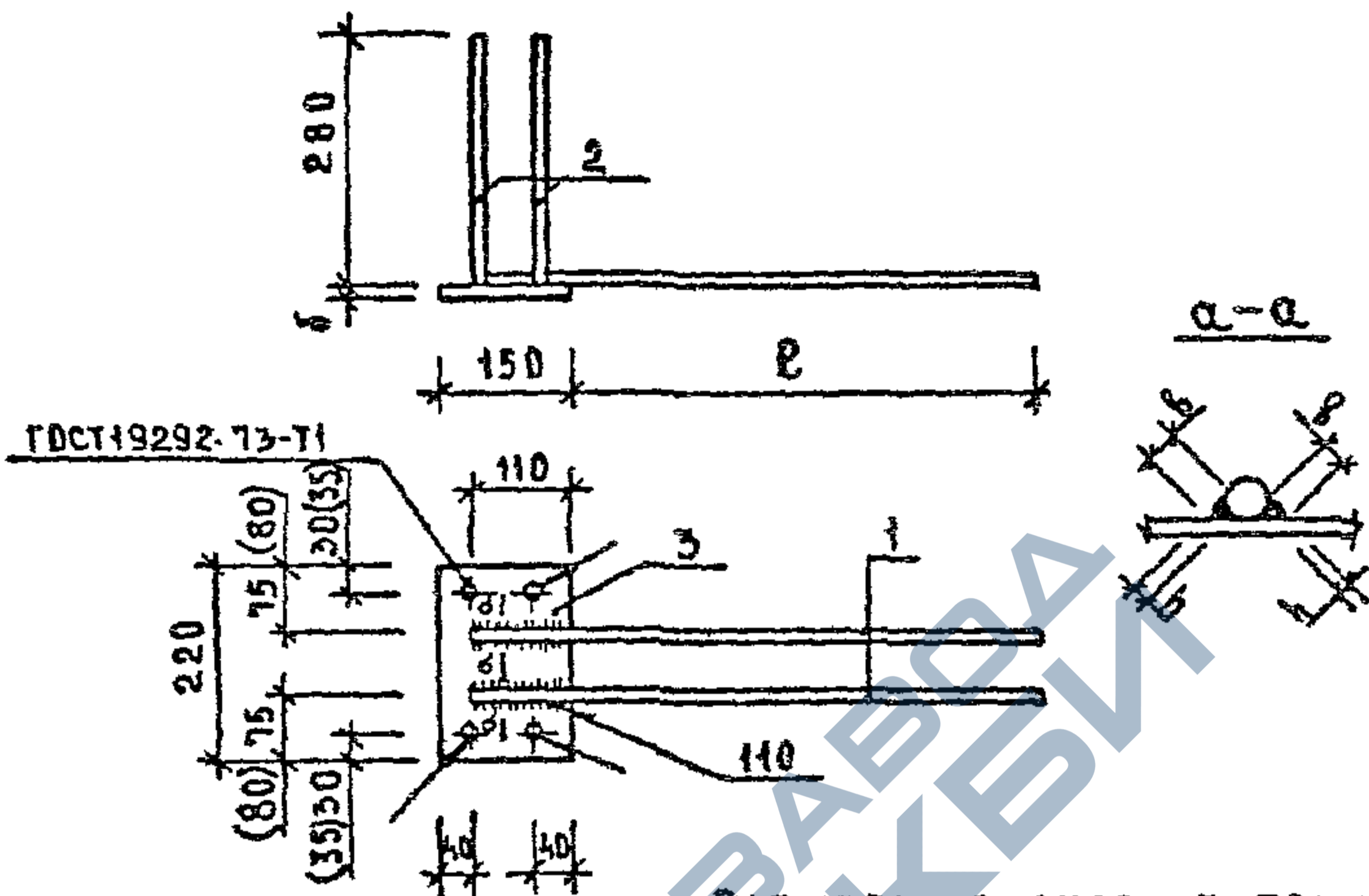
ФОРМАТ	ЗОНА	ГОД	ОБОЗНАЧЕНИЕ	НАИМЕНОВАНИЕ	КОЛ.	ПРИМЕЧАНИЕ
A4			1.020-1/83.3-3 25СВ	ДОКУМЕНТАЦИЯ		
A4			1.020-1/83.3-3 00ТО	СВОРОЧНЫЙ ЧЕРТЕЖ ТЕХНИЧЕСКОЕ ОПИСАНИЕ		
			ПЕРЕМЕННЫЕ ДАННЫЕ	ДЛЯ ИСПОЛНЕНИЙ:		
				1.020-1/83.3-3 25 МН-24		
				ДЕТАЛИ		
ВЧ	1	14.013.800		СТ.ОТД.ГОСТ 5781-82	2	0.97КГ
ВЧ	2	12.013.280		Φ14 А-Ш L=800	4	0.25КГ
ВЧ	3	12.150.060.220		ПОЛОСА ГОСТ 103-76 -12X150 L=220	1	3.11КГ
				1.020-1/83.3-3 25-01 МН-25		
				ДЕТАЛИ		
ВЧ	1	16.013.800		СТ.ОТД.ГОСТ 5781-82	2	1.26КГ
ВЧ	2	12.013.280		Φ16 А-Ш L=800	4	0.25КГ
ВЧ	3	12.150.060.220		ПОЛОСА ГОСТ 103-76 -12X150 L=220	1	3.11КГ
				1.020-1/83.3-3 25-02 МН-26		
				ДЕТАЛИ		
ВЧ	1	18.013.900		СТ.ОТД.ГОСТ 5781-82	2	1.80КГ
ВЧ	2	12.013.280		Φ18 А-Ш L=900	4	0.25КГ
ВЧ	3	12.150.060.220		ПОЛОСА ГОСТ 103-76 -12X150 L=220	1	3.11КГ
				1.020-1/83.3-3 25-03 МН-27		
				ДЕТАЛИ		

НАЧОД	БОЛЫНСКИЙ		1.020-1/83.3-3 25			
И КОНТР	ПРИГОРЕВ					
ГЛЕ КОНСТР	ШАЦ		ИЗДЕЛИЕ ЗАКЛАДНОЕ МН-	СТАДИЯ	ЛИСТ	ЛИСТОВ
ГМП	ОСЦКА			Р	1	2
РАЗРАБ	ЛУХИНА			ЦНИИЭП		
ПРОВЕРИЛ	ОСТРОВА			ТОРГОВО БЫТОВЫХ ЗДАНИИ И ТУРИСТСКИХ КОМПЛЕКСОВ		
ИСПОЛНИЛ	ВАШКАЕВА					

КОЛ	ОБОЗНАЧЕНИЕ	НАИМЕНОВАНИЕ	КОЛ	ПРИМЕЧАНИЕ
ВЧ 1	20.013.900	СТ. ОТД. ГОСТ 5781-82 Ф20 А-III L=900	2	2.22КГ
ВЧ 2	14.013.280	Ф14 А-III L=280	4	0.34КГ
ВЧ 3	12.150.060.220	ПОЛОСА ГОСТ 103-76 -12X150 L=220	1	3.11КГ
1.020-1/83.3-3 25-04 МН-28				
ДЕТАЛИ				
ВЧ 1	22.013.1000	СТ. ОТД. ГОСТ 5781-82 Ф22 А-III L=1000	2	2.98КГ
ВЧ 2	14.013.280	Ф14 А-III L=280	4	0.34КГ
ВЧ 3	12.150.060.220	ПОЛОСА ГОСТ 103-76 -12X150 L=220	1	3.11КГ
1.020-1/83.3-3 25-05 МН-29				
ДЕТАЛИ				
ВЧ 1	25.013.1000	СТ. ОТД. ГОСТ 5781-82 Ф25 А-III L=1000	2	3.85КГ
ВЧ 2	14.013.280	Ф14 А-III L=280	4	0.34КГ
ВЧ 3	12.150.060.220	ПОЛОСА ГОСТ 103-76 -12X150 L=220	1	3.11КГ
1.020-1/83.3-3 25				2

Класс ЭНИМЭП ТЛП КОРТ





РАЗМЕРЫ В СКОБКАХ ТОЛЬКО
ДЛЯ ИСП. - 05.

ОБЪЗНАЧЕНИЕ	МАРКА	РАЗМЕРЫ, ММ				МАССА, КГ
		l	δ	h	h	
1.020-1/83. 3-3 25	МН-24	690	12	8	4	6.05
-01	МН-25	690	12	8	4	6.63
-02	МН-26	790	12	10	5	7.74
-03	МН-27	790	12	10	5	8.94
-04	МН-28	890	12	12	6	10.43
-05	МН-29	890	12	12	6	12.17

1. 020-1/83. 3-3 25СБ

НАЧ ОТА	ВОЛЫНСКИЙ	ИЗДЕЛИЕ ЗАКЛАДНОЕ МН- СБОРОЧНЫЙ ЧЕРТЕЖ	СТАДИЯ	МАССА	МАСШТАБ
И КОНТР	ПРИГОРЕВ		Р	СМ	ТАБЛ
ТА КОНСТ	ШАЦ		ЛИСТ	ЛИСТОВ	1
ГЦП	ОСНА		ЦНИИЭП ГОРГОБД- БЫТОВЫХ ЗАДАНИИ И ТУРИСТСКИХ КОМПЛЕКСОВ		
РАЗРАБ	ЛУКИНА				
ПРОБЕРЛА	ОСТРОВА				
ИСПОЛНИА	ВАСЦАЛЬЕВА				

КОЛ	НАИМЕНОВАНИЕ	ОБОЗНАЧЕНИЕ	КОЛ	ПРИМЕЧАНИЕ
ДОКУМЕНТАЦИЯ				
А4 А4	СВОРОЧНЫЙ ЧЕРТЕЖ ТЕХНИЧЕСКОЕ ОПИСАНИЕ	1.020-1/83.3-3 26СВ 1.020-1/83.3-3 00ТО		
	ДЛЯ ИСПОЛНЕНИЙ:	ПЕРЕМЕННЫЕ ДАННЫЕ		
	1.020-1/83.3-3 26 МН-30			
	ДЕТАЛИ			
ВЧ ВЧ	СТ.ОТД.ГОСТ 5781-82 Φ14 А-Ш L=400 ПОЛОСА ГОСТ 103-76 -12X115 L=230	14.013.400 12.115.060.230	4 1	0.48КГ 2.49КГ
	1.020-1/83.3-3 26-01 МН-31			
	ДЕТАЛИ			
ВЧ ВЧ	СТ.ОТД.ГОСТ 5781-82 Φ16 А-Ш L=400 ПОЛОСА ГОСТ 103-76 -12X115 L=240	16.013.400 12.115.060.240	4 1	0.63КГ 2.60КГ

КиевЗНИИЭП ТЛП КОРТ

НАЧ.ОТД.	ВОЛЫНСКИЙ		1.020-1/83.3-3 26			
Н.КОНТР.	ПРИГОРЕВ					
ГЛ.КОНСТР.	ШАЦ		ИЗДЕЛИЕ ЗАКЛЮЧНОЕ МН-	СТАДИЯ	ЛИСТ	ЛИСТОВ
ГИП	ОСТРОВА			Р		1
РАЗРАБ.	ВАЩАЛЬЕВА			ЦНИИЭП ГОССОЮ СМТОВЫХ ЗДАНИЙ И ТУРИСТСКИХ КОМПЛЕКСОВ		
ПРОВЕРИЛ	ВЕРНА					
ИСПОЛНИЛ	ЛУКИНА					

Рис. 1

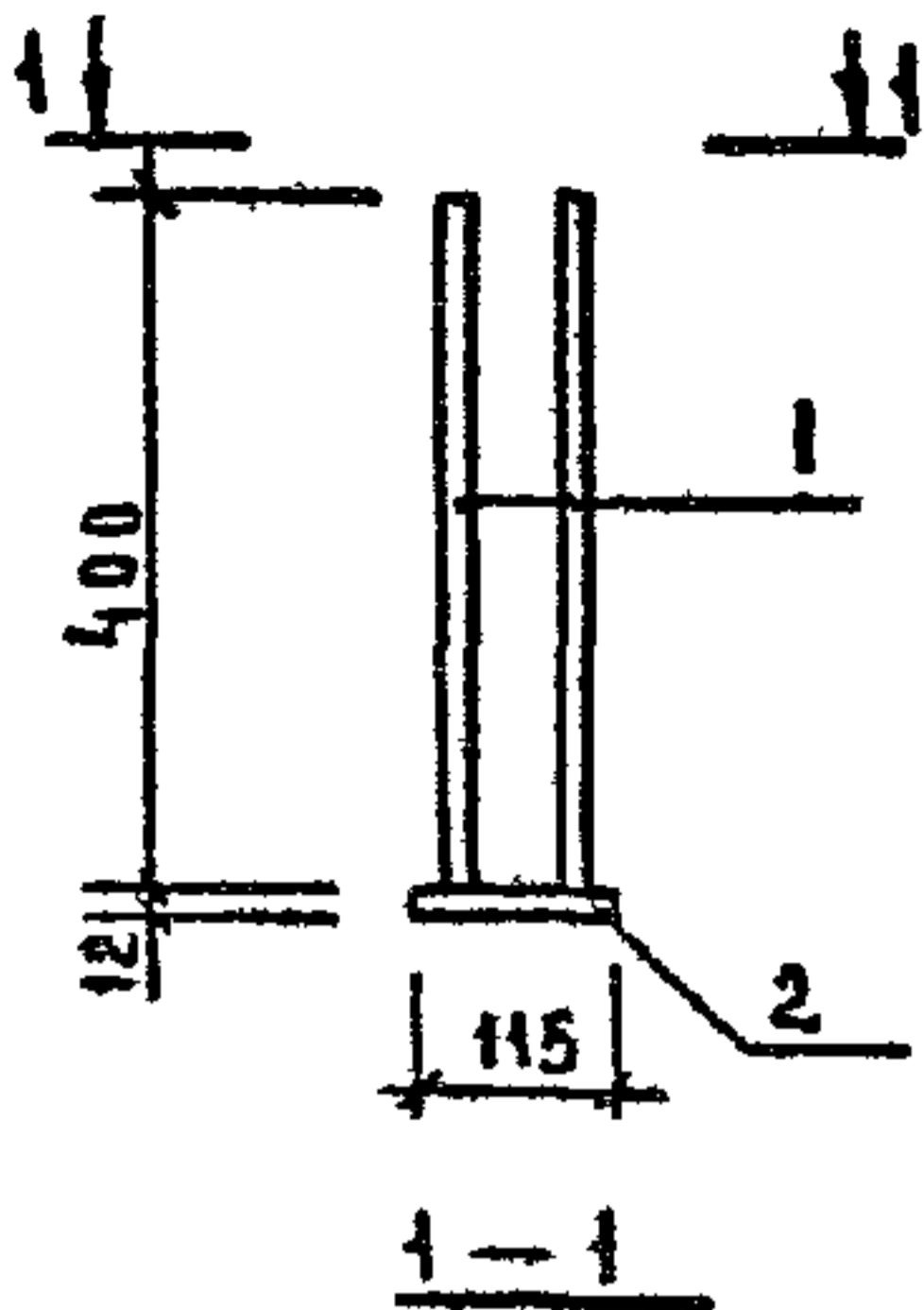
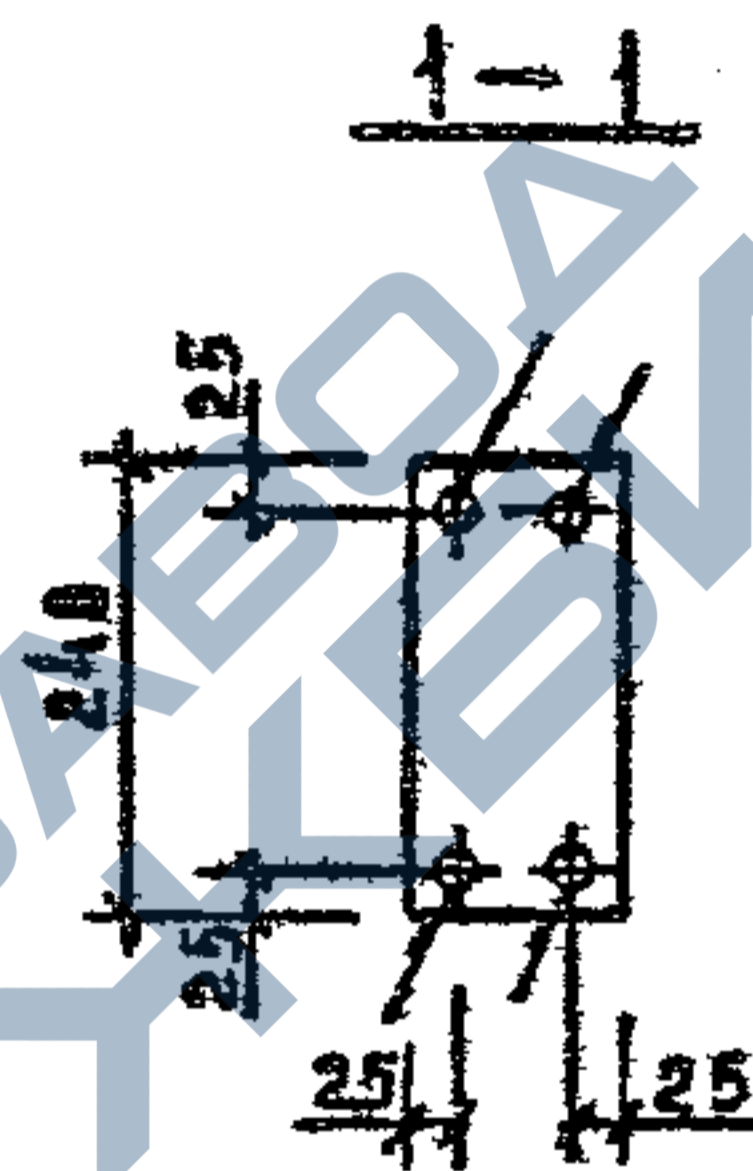
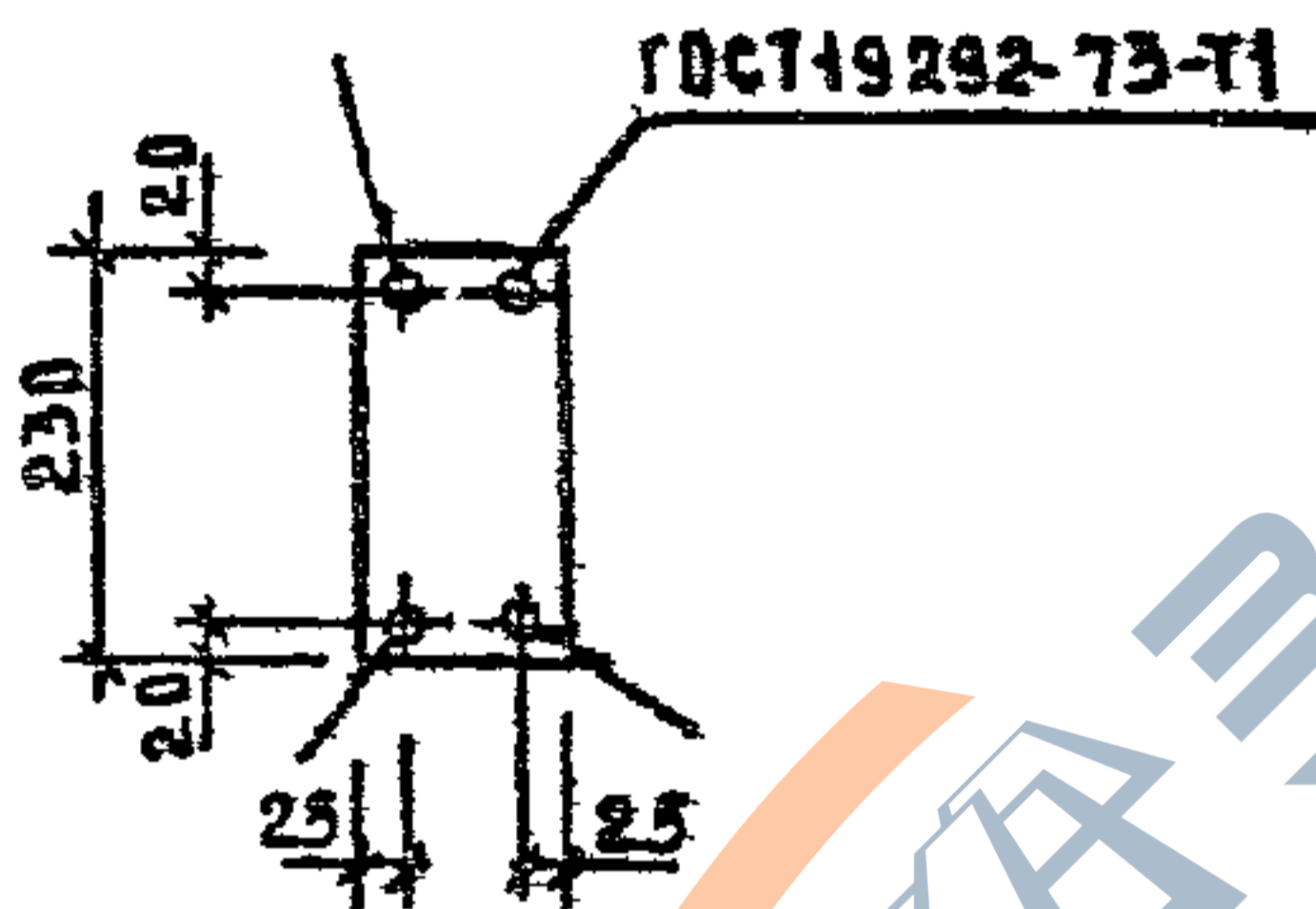


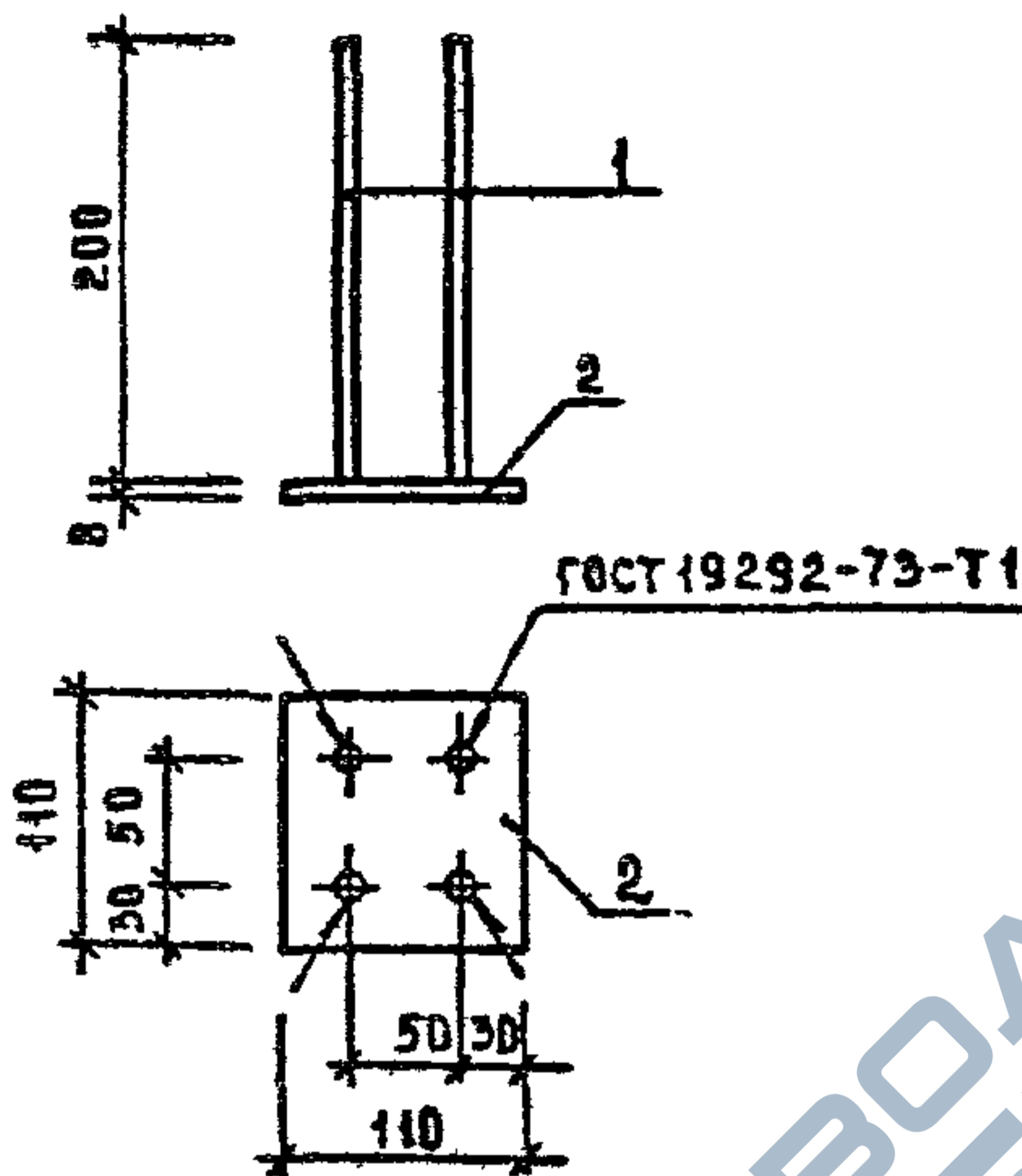
Рис. 2
ОСТАЛЬНОЕ СМ. РИС. 1



ОБОЗНАЧЕНИЕ	МАРКА	РИС.	МАССА, КГ
1 020-1/83.3-3 26	МН-30	1	4.47
-01	МН-31	2	5.19

1. 020-1/83.3-3 26 СБ

			1. 020-1/83.3-3 26 СБ				
ИЗДАТЕЛЬ	ВОЛЫНСКИЙ	<i>[Signature]</i>	ИЗДЕЛИЕ ЗАКЛАДНОЕ МН- СБОРОЧНЫЙ ЧЕРТЕЖ	СТАДИЯ	МАССА	М. ДЕТТА Б	
И КОНТР	ПРИГОРЕВ	<i>[Signature]</i>		Р	СМ	ТАВА	
ТА-КОНСТР	ШАЦ	<i>[Signature]</i>		ЛИСТ	ЛИСТОВ 1		
ТЧ-П	ОСТРОВА	<i>[Signature]</i>		ЦНИИЭП РОСГОСДОР- БЫТОВОЕ ЗДАНИИ И ТУРИСТСКИЕ КОМПЛЕКСЫ			
РАЗРАБ	ЛУКИНА	<i>[Signature]</i>					
ПРОВЕРЩА	ДСИНА	<i>[Signature]</i>					
ИСПОЛНИ	ВАСИЛЬЕВА	<i>[Signature]</i>					



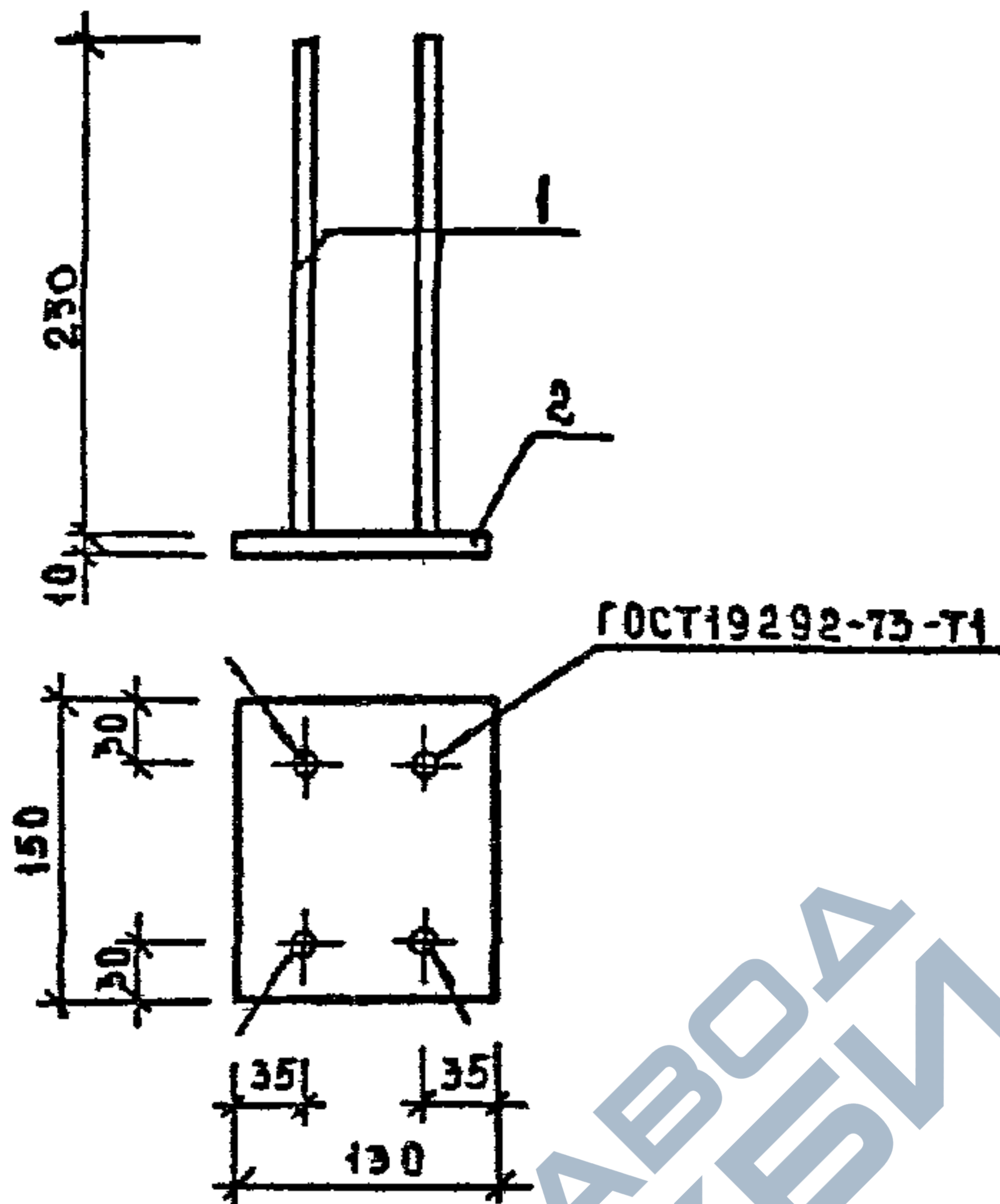
ФОРМАТ	ЗОНА	ПОЗ.	ОБОЗНАЧЕНИЕ	НАИМЕНОВАНИЕ	КОД	ПРИМ.
				ДОКУМЕНТАЦИЯ		
А4			1. 020-1/83.3-3 00Т0	ТЕХНИЧЕСКОЕ ОПИСАНИЕ		
				ДЕТАЛИ:		
				СТ. ОТД. ГОСТ 5781-82		
Б4	1	10	013 200	Ф10 АШ L=200	4	0,12 кг
				ПОЛДСА ГОСТ 103-76		
Б4	2	8	110.060.110	В×110 В=110	1	0,76 кг

1.020-1/83.3-3 27

			СТАДИЯ	МАССА	МАСШТАБ
ИЛЧ ОТД	ВОЛЫНСКИЙ	<i>[Signature]</i>	ИЗДЕЛИЕ ЗАКЛАДНОЕ МН-32	Р	1:5
И КОНТР	ПРИГОРЕВ	<i>[Signature]</i>		ЛИСТ	ЛИСТОВ 1
ТАХОМЕТР	ШАЦ	<i>[Signature]</i>		ЦНИИЭП ТИРСЕО- БУРСУУ ЗААНКИ И ТУРИСТСКИ КОМПЛЕКС	
ГИД	ОСИНА	<i>[Signature]</i>			
РАЗРАБ	ЛУКИНА	<i>[Signature]</i>			
ПРОВЕР	ОСТРОВА	<i>[Signature]</i>			
ИСПОЛН	ВАСИЛЬЕВА	<i>[Signature]</i>			

19848 74

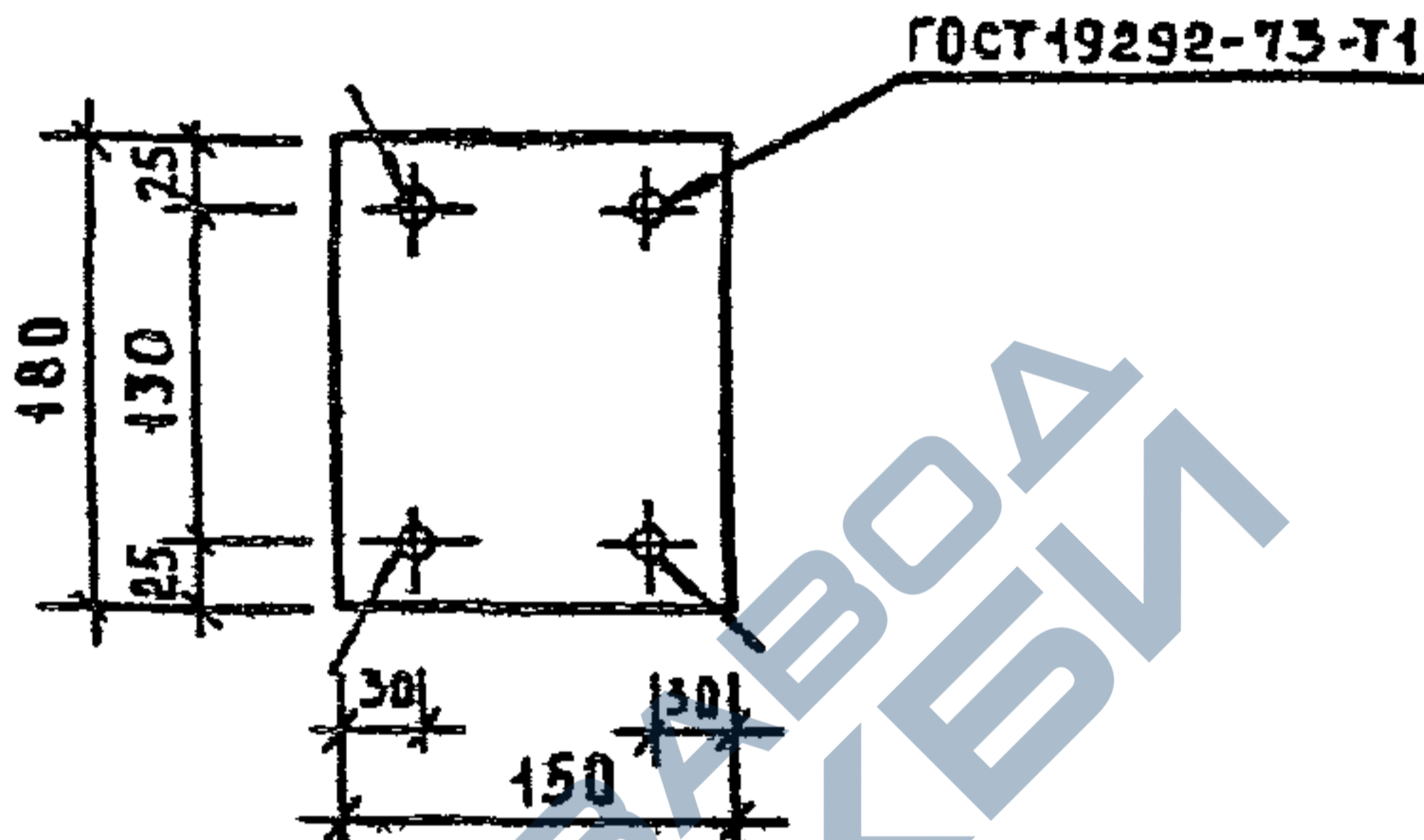
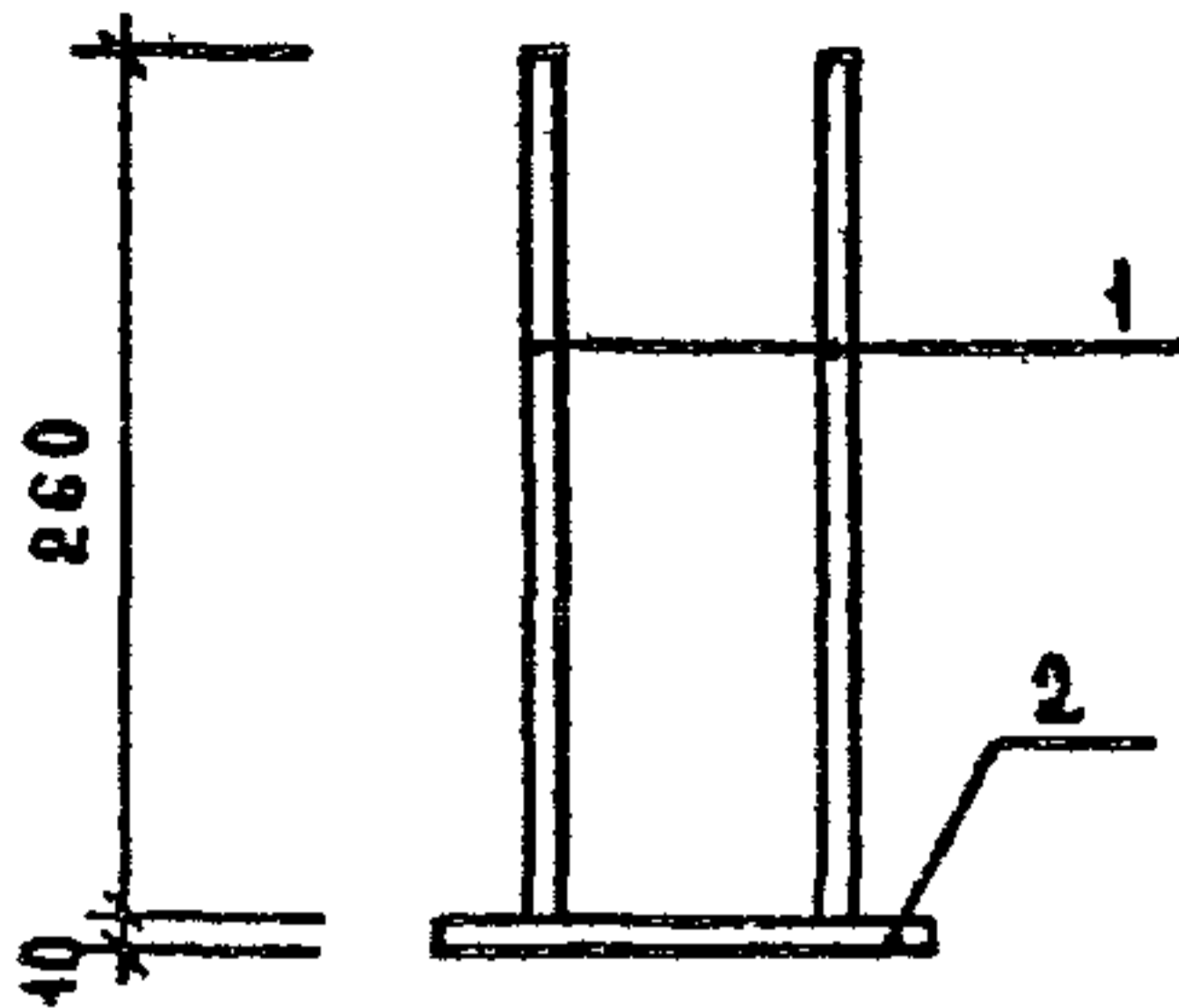
формат А4



ФОРМАТ	ЭОНА	Л.Д.З.	ОБОЗНАЧЕНИЕ	НАИМЕНОВАНИЕ	КОЛ	ПРИМ
				ДОКУМЕНТАЦИЯ		
А4			1.020-1/83.3-3 00ТО	ТЕХНИЧЕСКОЕ ОПИСАНИЕ		
				ДЕТАЛИ:		
				СТ. ОТД. ГОСТ 5781-82		
Б4	1		12 013. 230	Φ12AIII L=230	4	0,22 кг
				ПОЛОСА ГОСТ 103-76		
Б4	2		10.130. 060.150	-10x130 l=150	1	1,53 кг

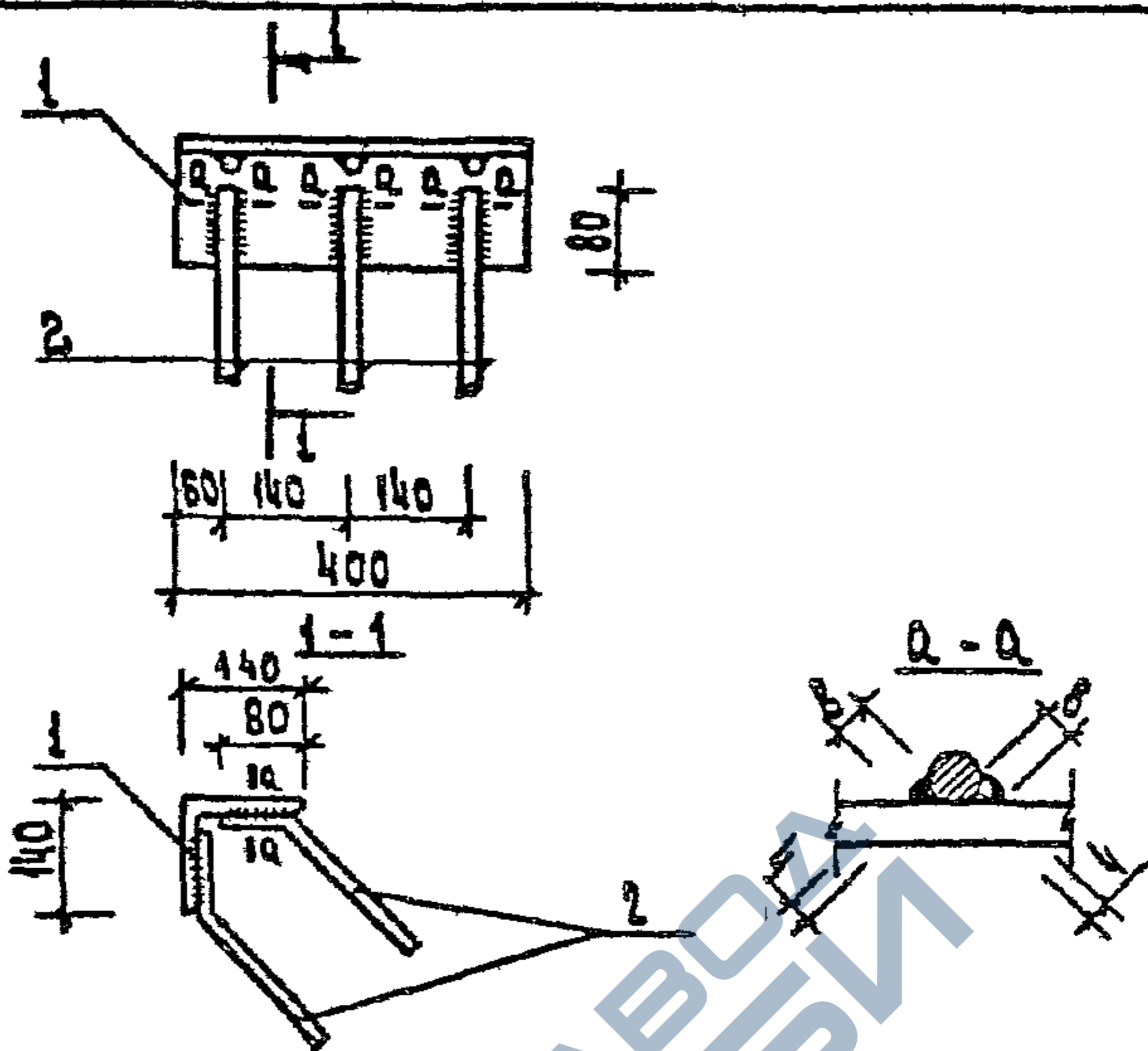
1.020-1/83.3-3 28

НАЧ. ОТД.	ВОЛЫНСКИЙ	<i>[Signature]</i>	ИЗДЕЛИЕ ЗАКАЗНОЕ МЯ-35	СТАВКА	МЕСЯЦ	МАСИТА
И. КОТРИ	ПРИГОРЕВ	<i>[Signature]</i>		Р	2.11	15
ТАЛ. ДИСТ.	ШАЦ	<i>[Signature]</i>		ЛИСТ	ЛИСТОВ 1	
ГНП	ОСНА	<i>[Signature]</i>		ЦЕНТ 751136- ВЫТРАЖИ ЗАМНИ И ГРУСТЕКИ ИМПЛЕКСО		
РАЗРАБ.	ЛУКИНА	<i>[Signature]</i>				
ПРОВЕРШ	ОСТРОВА	<i>[Signature]</i>				
ИСПОДНИЦ	ВАСИЛЬЕВА	<i>[Signature]</i>				



ФОРМАТ	КОДА	ПОЗ	ОБОЗНАЧЕНИЕ	НАИМЕНОВАНИЕ	КОЛ	ПРИМ.
				ДОКУМЕНТАЦИЯ		
A4			1.020-1/83 3-3 00ТО	ТЕХНИЧЕСКОЕ ОПИСАНИЕ		
				ДЕТАЛИ:		
				СТ. ОТД. ГОСТ 5781-82		
Б4		1	10.013.260	Ф10АIII L=260	4	0,16 кг
				ПОЛ ОСА ГОСТ 10 -76		
Б4		2	10.150.060.180	-10x150 e=180	1	2,12 кг

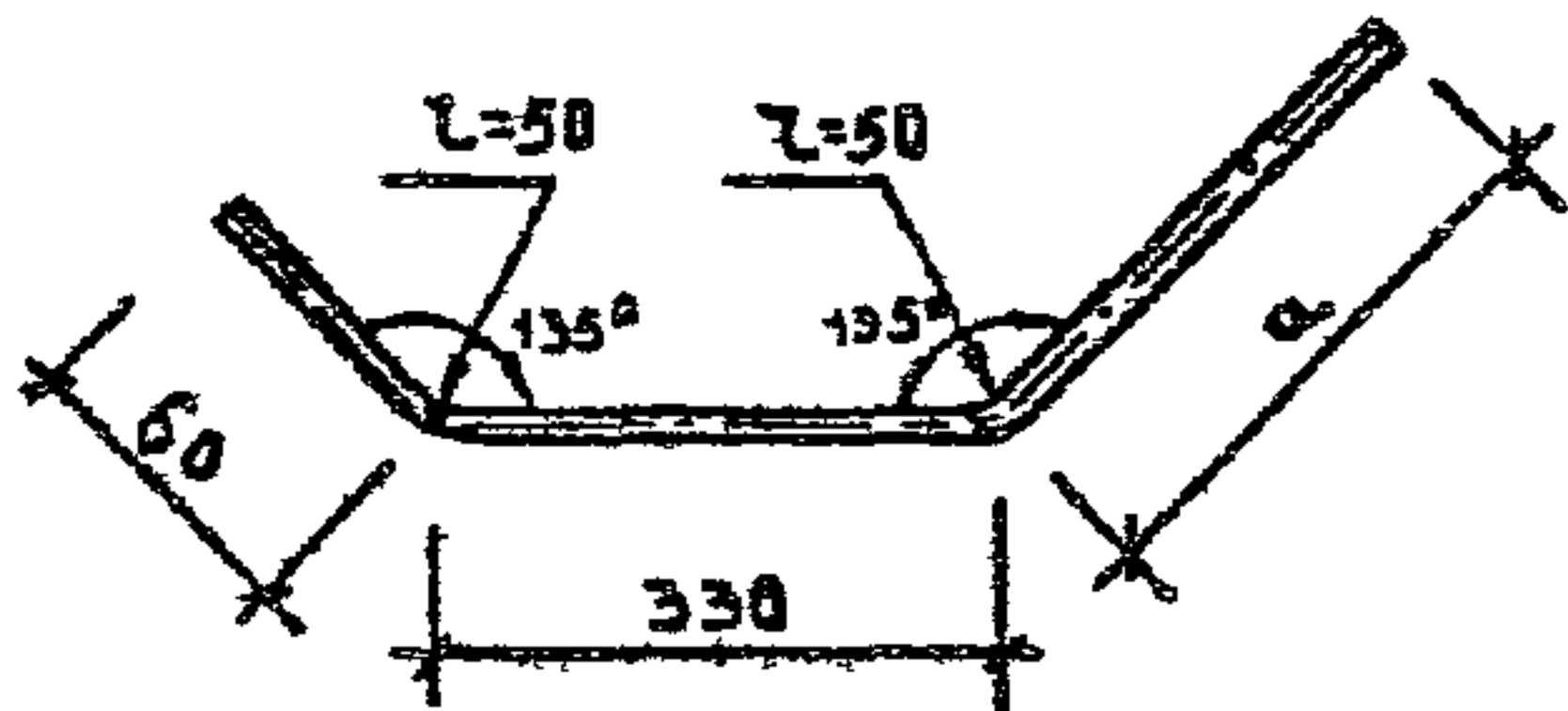
			1.020-1/83 3-3 29			
НАЧ. ОТД.	ОБЩИЙ ОТД.		ИЗДЕЛИЕ ЗАКАЗНОЕ МН-34	СТАТУС	МАССА	МАСШТАБ
И. КОМП.	ПРОЕКТИР.			Р	2,76 кг	1:5
ФА. КОМП.	УЧ. РАБ.			ЛИСТ	ЛИСТОВ 1	
ГИО	ВЕЛ. РАБ.			ЦНИИЭП ТОРГОВО- БЫТОВЫХ ЗАДАНИЙ И ТУРИСТСКИХ КОМПЛЕКСОВ		
РАЗРАБ.	КОН. РАБ.					
ПРОВЕР.	ВЕРИФ.					
ИСП. РАБ.	ВВЕД. РАБ.					



ПОРЯТ	ЗОНА	ПОЗ.	ОБОЗНАЧЕНИЕ	НАИМЕНОВАНИЕ	КОЛ.	ПРИМеч.
				Документация		
ВУ			1.020-1/83 3-3 0010	техническое описание		
				Материал:		
				УГОЛОК ГОСТ 8509-72*		
БУ	1		140 140.10 080 400	L140x140x10 6-400	1	8,60кг
А4	2		1.020-1/83 3-3 35	СТЕРЖЕНЬ ГАУТЫЙ СТ-19	6	0,25кг

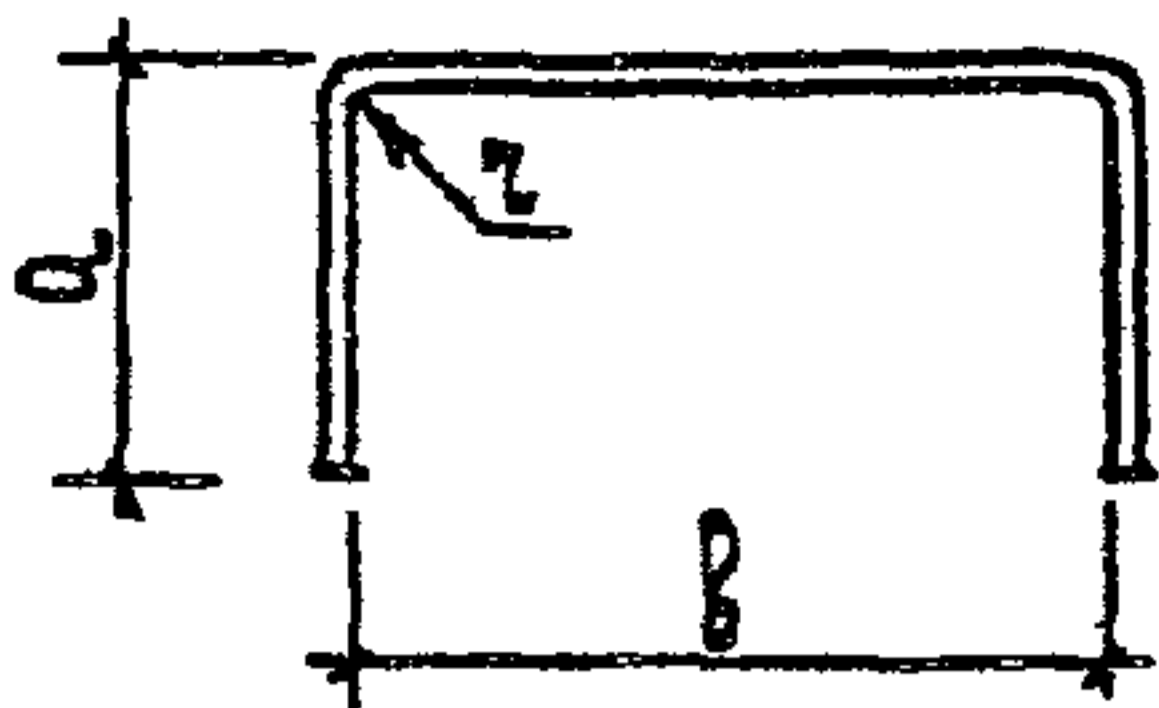
1.020-1/83. 3-3 30

			ИЗДАНИЕ ЗАКЛАДНОЕ	СТАДЫЯ	КАССА	КАССИТ
НАЧ ОПЕ	РЫНСКИЙ		ИЗДАНИЕ ЗАКЛАДНОЕ ИЧ-35	Р	10,10	1:10
И КОНТР	ЖИГОРЕВ			ИСОМ	ИЛЕТС	1
ГЛА КОСТ.	ЖУ			ИНИИЭП	БИЛГОКНА ЗЕМЦУ ТУРНЕЦКИ КСИ ПЛЕКСО	
ГЛА П	ОБОНА					
ГЛА	ОСГРЗЗ					
ПРСВЕР.	КОСОВА					
СТРОИТЕЛЬ	ВОСОЛЫВА					



ОБОЗНАЧЕНИЕ	МАРКА	d, мм	РАЗВЕРНУТАЯ ДЛИНА, мм	МАТЕРИАЛ	МАССА, кг
1.020-1/83.3-3 31	СГ-1	345	735	Ф14АIII ГОСТ 5181-82	0,90
-01	СГ-2	365	755	Ф16АIII ГОСТ 5181-82	1,27

			1.020-1/83.3-3 31			
			СТЕРЖЕНЬ ПУТЫЙ СР-	СТАДИЯ	МАССА	МАСШТАБ
				Р	СМ ГЗ.БЛ.	
НАЧ ОТД	ВОЛКОВСКИЙ	<i>[Signature]</i>	СМ ТАБЛ.	ЛИСТ		ЛИСТОВ 1
И КОНТРОЛЬ	ПРИГОРЕВ	<i>[Signature]</i>		ЦНИИЭП ТОРГОВО- БЫТОВЫХ ЗАДАНИИ И ТУРИСТИЧЕСКИХ КОМПЛЕКСОВ		
ГЛА КОНСТ	ШАЦ	<i>[Signature]</i>				
ГЦЛ	ОСТРОВА	<i>[Signature]</i>				
РАЗРАБ	НОСОВА	<i>[Signature]</i>				
ПРОВЕРИЛ	ОСНА	<i>[Signature]</i>				
ИСПОЛНИЛ	ЛУКИНА	<i>[Signature]</i>				

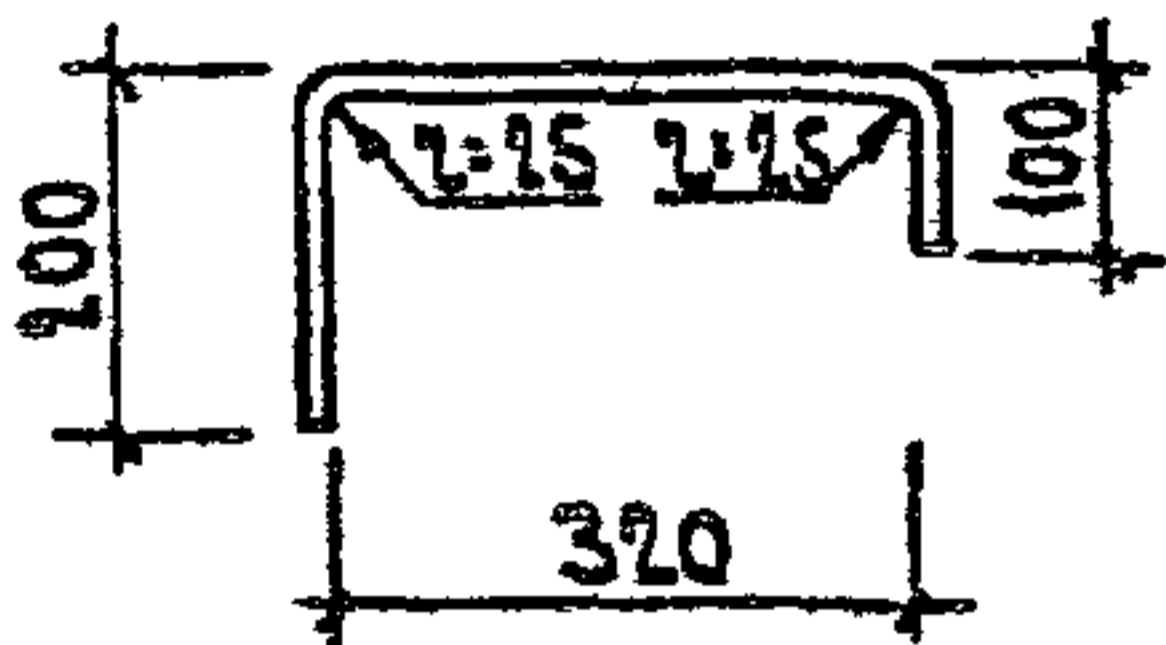


Обозначение	Марка	Размеры, мм			Разверну- тая длина мм	Материал	Масса, кг
		Q	B	Z			
1.020 -1/83. 3.3 32	СГ-3	100	190	20	390	Ф14 А-I ГОСТ 5781-82	0,47
-01	СГ-4	100	190	20	390	Ф16 А-I ГОСТ 5781-82	0,62
-02	СГ-5	80	240	15	400	Ф10 А-I ГОСТ 5781-82	0,25
-03	СГ-6	90	240	15	420	Ф12 А-I ГОСТ 5781-82	0,37
-04	СГ-7	100	240	20	440	Ф14 А-I ГОСТ 5781-82	0,53
-05	СГ-8	80	190	15	350	Ф10 А-I ГОСТ 5781-82	0,22
-06	СГ-9	90	190	15	370	Ф12 А-I ГОСТ 5781-82	0,33
-07	СГ-10	100	140	20	340	Ф14 А-I ГОСТ 5781-82	0,41
-08	СГ-11	90	140	15	320	Ф12 А-I ГОСТ 5781-82	0,28
-09	СГ-12	110	490	25	710	Ф8 А-III ГОСТ 5781-82	0,28
-10	СГ-16	160	470	30	790	Ф10 А-III ГОСТ 5781-82	0,49
-11	СГ-17	90	200	15	380	Ф12 А-I ГОСТ 5781-82	0,34
-12	СГ-18	80	140	15	300	Ф10 А-I ГОСТ 5781-82	0,19

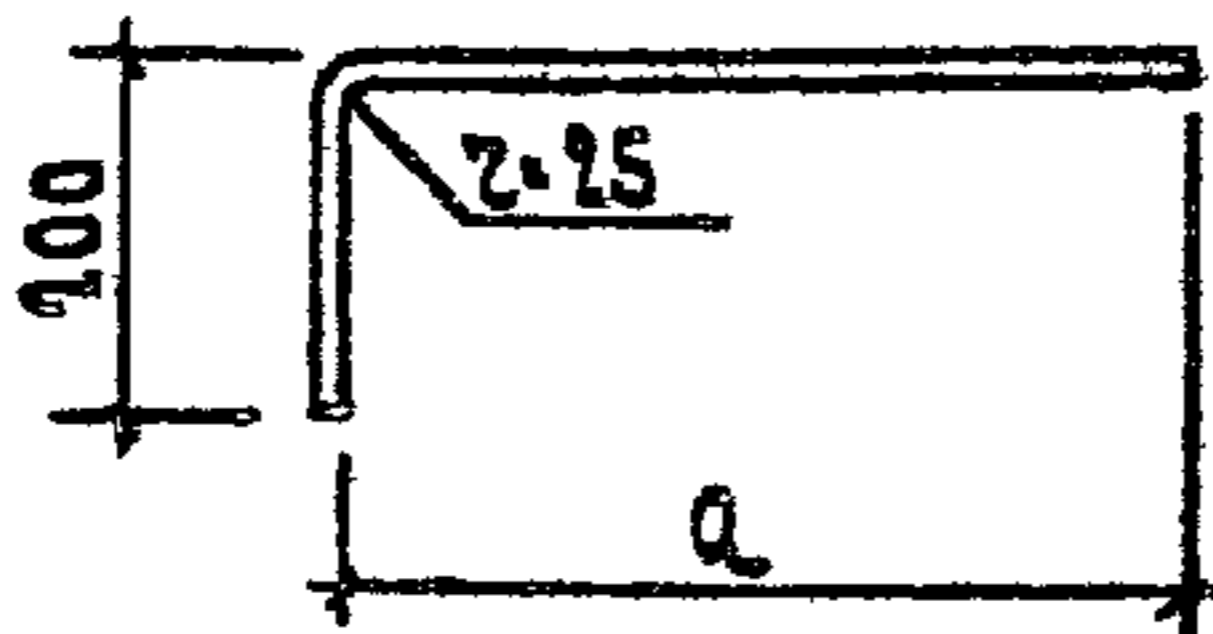
1.020 -1/83. 3.3 32

Изд. отд.	Болынский	<i>[Signature]</i>
и комп.	Пригорев	<i>[Signature]</i>
за конст.	Шуц	<i>[Signature]</i>
тип	Остров	<i>[Signature]</i>
разреш.	Лукина	<i>[Signature]</i>
провер.	Осина	<i>[Signature]</i>
исполн.	Васильева	<i>[Signature]</i>

СТЕРЖЕНЬ КРУТЫЙ СГ-		Страна	Масса	Масштаб
Р	СМ. ТАБЛ.			
СМ. ТАБЛ.		ИЗМ. 1		
ЩИИЭП		ИЗМ. 335 БИТОРБИХ ЗА ДИИО И ИЗРАСЕТКА КО-ПРЕКТОС		



			1.020-1/83. 3-3 32			
ИДЧ. ОТД.	ВОЛЫНСКИЙ	<i>[Signature]</i>	СТЕРЖЕНЬ ГИТЫЙ СГ-13	СТАНДАРТ	МАССА	МАССА
И КОМП.	ПРИГОРЕВ	<i>[Signature]</i>		Р	0,25кг	
СР КОНСТ	ШВУ	<i>[Signature]</i>	Ф 8А-III ГОСТ 5981-82	ЛИСТ	ЛИСТОВ	1
ИШП	ОСТРОВА	<i>[Signature]</i>		ЦНИИЭП	П. П. С. БЫТОВЫХ ЗАДАНИЙ И ПУРШЕНСКОЕ КОМПЛЕКСНОЕ	
РАЗРАБ.	ЛУКИНА	<i>[Signature]</i>				
ПРОВЕР.	ДЕЧКА	<i>[Signature]</i>				
ИСПОЛ.	ВАСИЛЬЕВА	<i>[Signature]</i>				



ОБОЗНАЧЕНИЕ	МАРКА	Q, мм	РАЗВЕРНУ- ТАЯ ДЛИНА, мм	МАССА, кг
1.020 - 1/83.3-3 34	СГ-14	390	590	0,23
	СГ-15	440	640	0,25

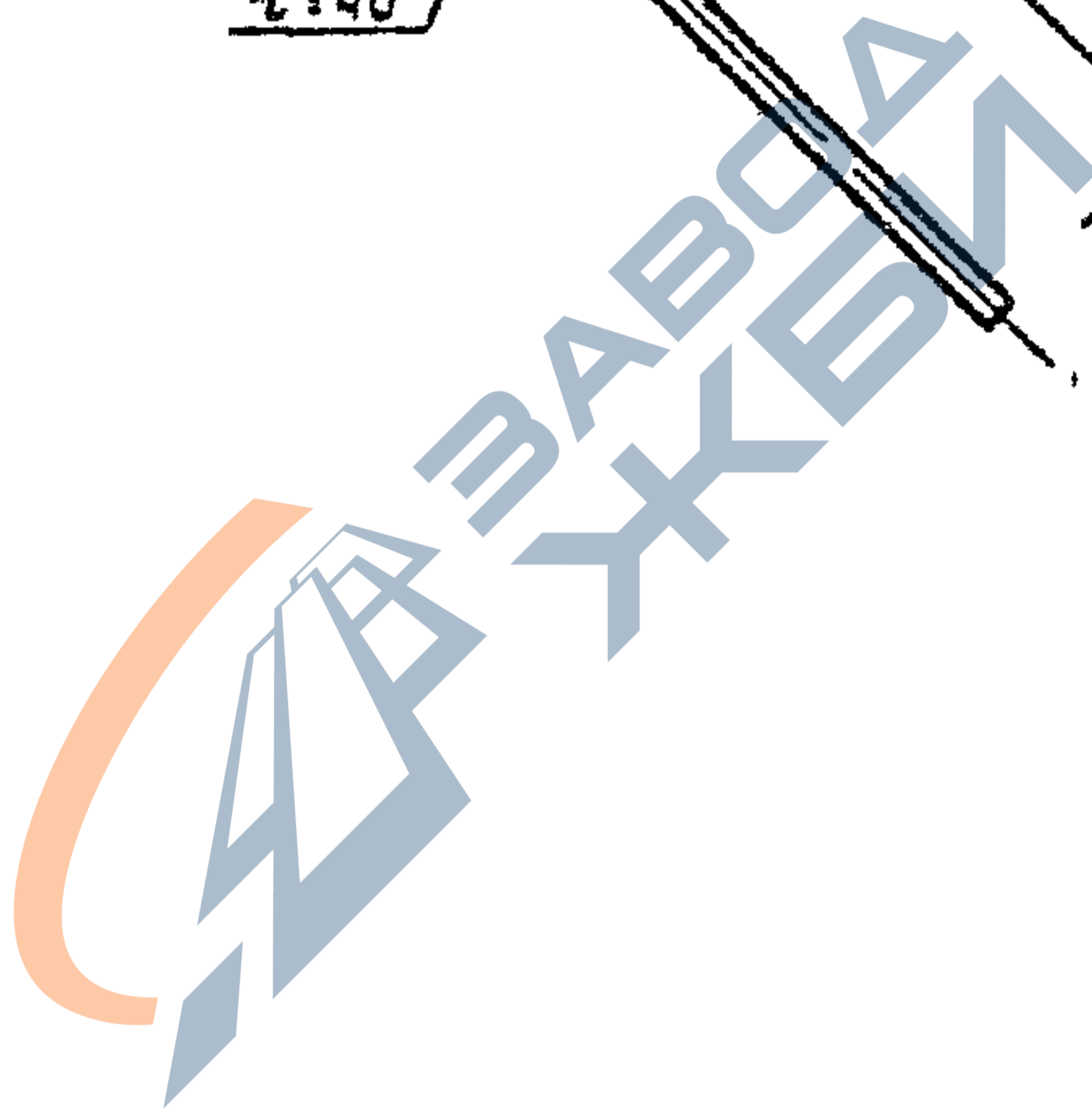
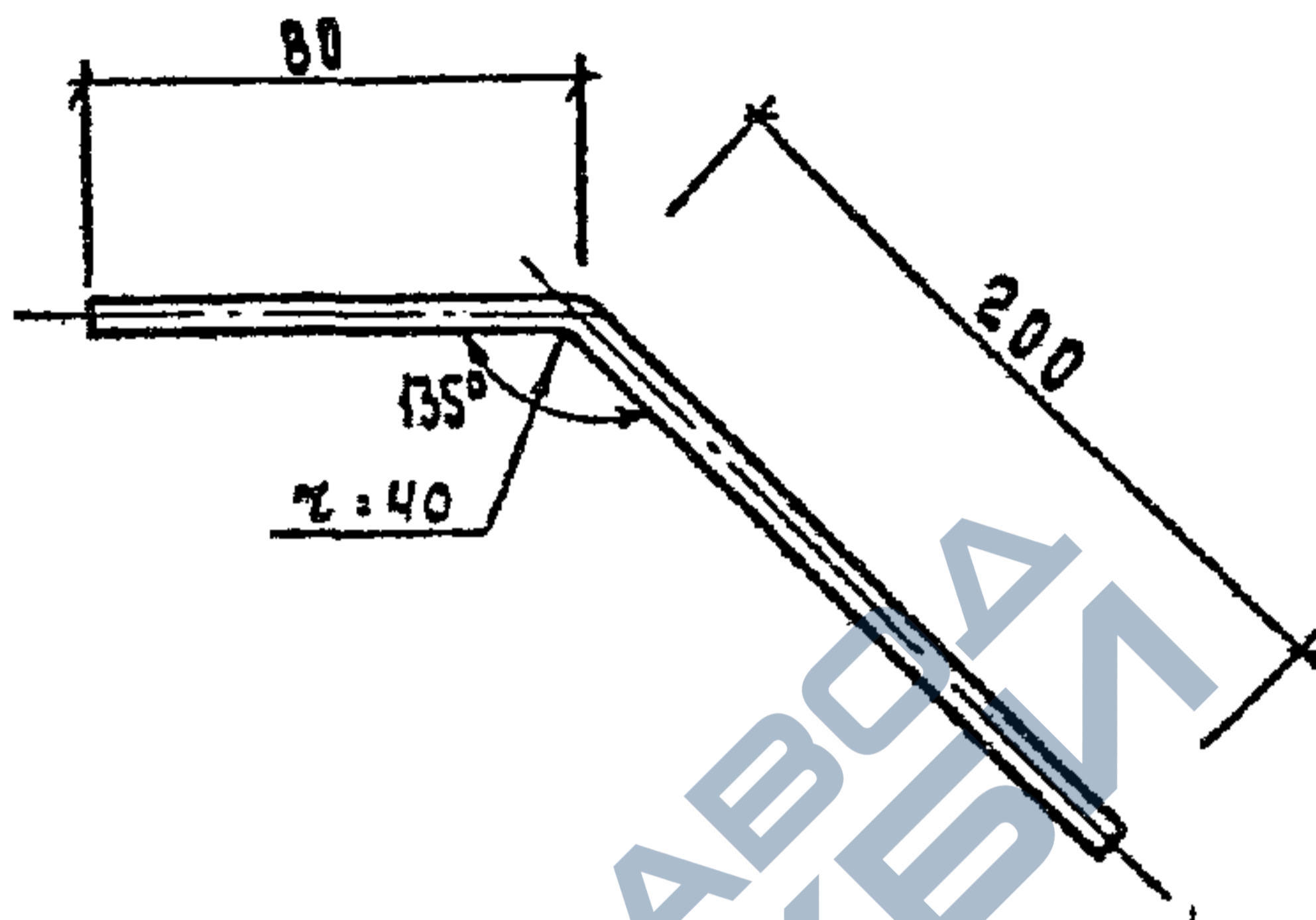
1.020 - 1/83.3-3 34

ЧЕЧ. ОТД.	БОЛЬШОК	<i>[Signature]</i>
М. Д. Д. Д.	ПРОГОРЕВ	<i>[Signature]</i>
С. С. С. С.	Ш. Ш. Ш.	<i>[Signature]</i>
С. С. С. С.	С. С. С.	<i>[Signature]</i>
С. С. С. С.	С. С. С.	<i>[Signature]</i>
ПРОЗР.	ОСТРОВА	<i>[Signature]</i>
ИСПОЛН.	ВАСИЛЬЕВА	<i>[Signature]</i>

Стержень гнутый СГ

Ф 89 II ГОСТ 5781-82

СТАТУС	МАССА	ПРОШТА
Р	СМ. ПЯБА	
Лист	Листов	1
ЦНИИЭП		МОСКОВСКО- ВЯТОВСКИХ ЗВАНОВ И ДУРСТКАНИ КОМПЛЕКС



			1.020-1/83, 3-3 35			
ИЗУЩА	ВОЛЫНСКИЙ	<i>И</i>	СТЕРЖЕНЬ ГРУТЫЙ СГ-19	СТАЛЬ	МАССА	МАШТ.
Н. КОМП.	ПРИГОРЕВ	<i>И</i>		Р	Q25КР	
ГР. КОНСТ.	ШАЦ	<i>И</i>	Φ 12 А III ГОСТ 5781-82	КОМ	ТАЦТАВ	1
Г. И.	ОСТРОВА	<i>И</i>		ЦНИИЭП	ТОРГОВАЯ БЫТОВЫХ ЗАДАЧАХ ПЕРЕСТРОЙКИ КОМПЛЕКС	
Г. Ч. П.	ОСЦНА	<i>И</i>				
ПРОВЕР.	КОСОВА	<i>И</i>				
ЦЕПОК.	ВАСИЛЬЕВА	<i>И</i>				