

ПРАВИТЕЛЬСТВО МОСКВЫ
КОМИТЕТ
ПО АРХИТЕКТУРЕ И ГРАДОСТРОИТЕЛЬСТВУ
(МОСКОМАРХИТЕКТУРА)

МОСКОВСКИЙ НАУЧНО - ИССЛЕДОВАТЕЛЬСКИЙ И ПРОЕКТНЫЙ ИНСТИТУТ
ТИПОЛОГИИ, ЭКСПЕРИМЕНТАЛЬНОГО ПРОЕКТИРОВАНИЯ



PM – 2919 – 04

**ПАНЕЛИ НАРУЖНЫХ СТЕН ТРЕХСЛОЙНЫЕ
МАШИННОГО ПОМЕЩЕНИЯ ЛИФТОВ**

ДЛЯ ЖИЛЫХ БЛОК-СЕКЦИЙ П44Т

(ПРОИЗВОДСТВА КРАСНОПРЕСНЕНСКОГО ЗАВОДА ЖБК)

РАБОЧИЕ ЧЕРТЕЖИ

МОСКВА, 2004 г.

<https://zavodjbi.com/>

Чарт. 11366

ПРАВИТЕЛЬСТВО МОСКВЫ
КОМИТЕТ
ПО АРХИТЕКТУРЕ И ГОРОДСКОМУ СТРОИТЕЛЬСТВУ
(МОСКОМАРХИТЕКТУРА)

МОСКОВСКИЙ НАУЧНО-ИССЛЕДОВАТЕЛЬСКИЙ И ПРОЕКТНЫЙ ИНСТИТУТ
ТИПОЛОГИИ, ЭКСПЕРИМЕНТАЛЬНОГО ПРОЕКТИРОВАНИЯ



PM – 2919 – 04

**ПАНЕЛИ НАРУЖНЫХ СТЕН ТРЕХСЛОЙНЫЕ
МАШИННОГО ПОМЕЩЕНИЯ ЛИФТОВ**

ДЛЯ ЖИЛЫХ БЛОК-СЕКЦИЙ П44Т

(ПРОИЗВОДСТВА КРАСНОПРЕСНЕНСКОГО ЗАВОДА ЖБК)

РАБОЧИЕ ЧЕРТЕЖИ

ГЛАВНЫЙ ИНЖЕНЕР ИНСТИТУТА

ГЛАВНЫЙ КОНСТРУКТОР

РУКОВОДИТЕЛЬ МАСТЕРСКОЙ

ГЛАВНЫЙ ИНЖЕНЕР МАСТЕРСКОЙ №1

ГЛАВНЫЙ АРХИТЕКТОР ПРОЕКТА

ГЛАВНЫЙ ИНЖЕНЕР ПРОЕКТА

Е. Е. НИКИТИН

Г. И. ШАПИРО

А. В. НАДЫСЕВ

А. Э. ЯНКО

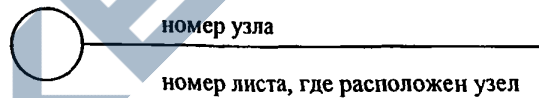
А. П. ЦЫГАНКОВА

Н. М. ТЕПЛЯКОВА

ВВЕДЕНО В ДЕЙСТВИЕ МНИИТЭП
ПРИКАЗ № 29-ТО ОТ 28.07.04г.

1. Альбом РМ – 2919 – 04 содержит рабочие чертежи панелей наружных стен машинного помещения лифтов для жилых блок-секций П44Т с учетом требований по предотвращению прогрессирующего разрушения при чрезвычайных ситуациях (Дополнение 25).
2. Панели разработаны с учетом изготовления их на Краснопресненском заводе железобетонных конструкций ОАО ДСК-1 в горизонтальных формах лицевой поверхностью к поддону.
3. Панели запроектированы в соответствии с требованиями ГОСТ11024-84 "Панели стеновые наружные бетонные и железобетонные для жилых и общественных зданий", СНиП 2.08.01-89* "Жилые здания" Ред. 2001 г. и СНиП 2.03.01-84* "Бетонные и железобетонные конструкции", МГСН3.01-01 "Жилые здания" п.3.6.
4. Панели состоят из трех слоев: внутреннего и наружного бетонных слоев и среднего слоя-утеплителя.
Железобетонные слои армируются плоскими сетками и каркасами и соединяются между собой "Дискретными связями - ДС" в виде железобетонных шпонок.
Утеплитель, размещенный в среднем слое из плит полистирольного пенопласта ПСБ15А по ТУ2244-007-040001508-96.
5. Замена арматурной стали АII и АIII в арматурных изделиях и закладных деталях на термомеханически- упрочненную свариваемую арматуру класса А400С и класса А500С производится в соответствии с Территориальными строительными нормами г. Москвы ТСН102-00 "Железобетонные конструкции с арматурой класса А500С и А400С".

6. Все требования к изготовлению изделий, к качеству отделки, характеристики бетона, стали см. пояснительную записку альбома РС41-48 вариант 1.
7. Отделочные чертежи фасадных поверхностей наружных стен приведены в настоящем альбоме.
8. Предел огнестойкости не менее Е30. (СНиП21-01-97*).
9. Материалы для изготовления панелей наружных стен должны удовлетворять требованиям норм радиационной безопасности (НРБ-96), Гигиенические нормы ГН 2.6.1.054-96 глава 7п.п.7.3.5 и глава 9.
10. Маркировка узлов:



Договор № 1-148.

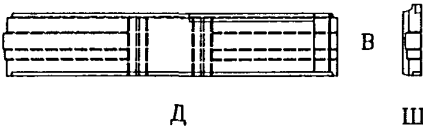
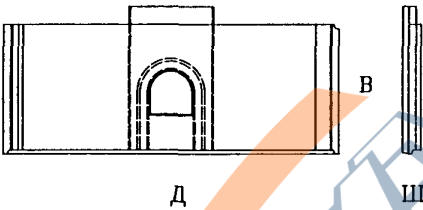
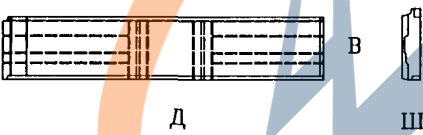
впр. 10338936

Рук.маст	Надысев	<i>[Signature]</i>	РМ – 2919 – 04			
Гл.инж.м	Янко	<i>[Signature]</i>				
ГАП	Цыганкова	<i>[Signature]</i>				
ГИП	Геплякова	<i>[Signature]</i>				
			Пояснительная записка	Стадия	Лист	Листов
					1η	
			МНИИТЭП МАСТЕРСКАЯ № 1			

впр. 11366

СОГЛАСОВАНО

Инв. N подл. 1033834
Получил у г-на Вад. инв. N

NN п.п.	МАРКА ИЗДЕЛИЯ ПО ГОСТ	МАРКА ИЗДЕЛИЯ ПО ПРОЕКТУ	ЭСКИЗ ИЗДЕЛИЯ	ПАРАМЕТРЫ ИЗДЕЛИЯ						МАТЕРИАЛЫ								NN ЛИСТОВ Р.Ч.	
				ММ.			ПЛОЩАДЬ М ²	ОБЪЕМ М ³	ПРОЕКТНАЯ МАССА, Т	ТЯЖЕЛЫЙ БЕТОН γ=2400	ЛЕГКО- ЗЕРНИСТЫЙ БЕТОН γ=2300	ОБЛИЦОВ. ПАИТКА δ=1800	УТЕПЛИТ. ПСБ δ=50	УТЕПЛИТ. ПСБ δ=100	УТЕПЛИТ. ПСБ δ=130	УТЕПЛИТ. ПСБ δ=200			
				Д	Ш	В				200	200		15А	15А	15А	15А			
1	2	3	4	5	6	7	8	9	10	11	12	13	14	15	16	17	18	19	
1	1АНФЧ 68-1-чс			6850	$\frac{280}{400}$	1260	8.56	2.43	3.71	0.55	1.03		0.02		0.83			1÷5	
2	1АНФЧ 68-2-чс			6780	$\frac{280}{400}$	2950	17.52	4.98	7.15	1.12	1.92		0.09		1.85			6÷10	
3	1АНФЧ 65-1-чс			6485	$\frac{280}{400}$	1280	8.17	2.38	3.59	0.54	0.99				0.85			11÷15	
				Рук. маст. Надъсов		Гл. инж. Янко		ГАП Цыганкова		ГИП Теплякова		Исполн. Субботина		Провер. Журавлева		Н. контр. Теплякова		PM-2919-04	
												Номенклатура		Смагун Лист Листов		Р 1н		МНИИТЭП Мастерская 1	

Чарт. 14366

СОГЛАСОВАНО

Инв. N подл. 1033834
Получен и дата Вып. инв. N

NN п.п.	МАРКА ИЗДЕЛИЯ ПО ГОСТ	МАРКА ИЗДЕЛИЯ ПО ПРОЕКТУ	ЭСКИЗ ИЗДЕЛИЯ	ПАРАМЕТРЫ ИЗДЕЛИЯ						ПРОЕКТИН МАССА, Г	УТЕЖЕЛ. БЕТОН δ=2400	МЕЛКО-ЗЕРНИСТЫЙ БЕТОН δ=2300	ОБИЦОВ. ПЛИТКА δ=1800	УТЕПЛАНТ. ПСБ 6=50	УТЕПЛАНТ. ПСБ 6=100	УТЕПЛАНТ. ПСБ 6=130	УТЕПЛАНТ. ПСБ 6=200	NN ЛИСТОВ Р.Ч.							
				РАЗМЕРЫ ММ.			ПЛОЩАДЬ М ²	ОБЪЕМ М ³	11										12	13	14	15	16	17	18
				Д	Ш	В																			
1	2	3	4	5	6	7	8	9	10	11	12	13	14	15	16	17	18	19							
4		1АНФЧ 65-2-чс		6580	280/400	1310	8.23	2.33	3.23	0.53	0.78				0.96			16÷20							
5		1АНФЧ 65-3-чс		6780	280/400	2950	16.75	4.80	6.71	1.11	1.75		0.03		1.91			21÷25							
6		1АНФЧ 62-1-чс		6180	280/400	1310	6.50	1.50	2.45	0.23	0.82		0.12		0.33			26÷30							

Рук. маст.	Надусев	
Гл. инж.	Янко	
ГАП	Цыганкова	
ГИП	Теплякова	
Исполн.	Субботина	
Провер.	Журавлева	
Н. контр.	Теплякова	

PM-2919-04

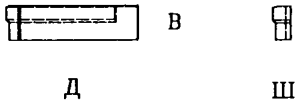
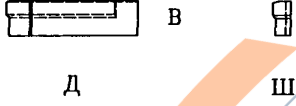
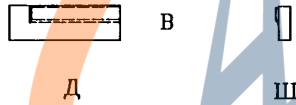
Номенклатура

Старш	Лист	Листов
Р	24	
МНИИТЭП		
Мастерская 1		

Черт. 1Н366

СОГЛАСОВАНО

Инв.№ подл... Подпись и дата Вып. шиф.№
1033834

NN п.п.	МАРКА ИЗДЕЛИЯ ПО ГОСТ	МАРКА ИЗДЕЛИЯ ПО ПРОЕКТУ	ЭСКИЗ ИЗДЕЛИЯ	ПАРАМЕТРЫ ИЗДЕЛИЯ						ТЕПЛОТЕХНИЧЕСКИЕ ПАРАМЕТРЫ								NN ЛИСТОВ Р.Ч.
				РАЗМЕРЫ ММ.			ПЛОЩАДЬ М ²	ОБЪЕМ М ³	ПРОЕКТИВНАЯ МАССА, Т	ТЯЖЕЛЫЙ БЕТОН γ=2400	МЕЛКО- ЗЕРНИСТЫЙ БЕТОН γ=2300	ОБЛИЦОВ. ПАНТКА γ=1800	УТЕПЛИТ. ПСБ δ=50	УТЕПЛИТ. ПСБ δ=100	УТЕПЛИТ. ПСБ δ=130	УТЕПЛИТ. ПСБ δ=200		
				Д	Ш	В											200	
5	6	7	8	9	10	11	12	13	14	15	16	17	18	19				
1	2	3	4	5	6	7	8	9	10	11	12	13	14	15	16	17	18	19
7	1АНФЧ 26-1-чс			2650	$\frac{300}{400}$	700	1.83	0.50	0.84	0.12	0.23				0.15			31÷35
8	1АНФЧ 26-2-чс																	
9	1АНФЧ 26-3-чс			2650	$\frac{300}{400}$	700	1.83	0.52	0.82	0.14	0.21				0.17			36÷39
10	1АНФЧ 22-1-чс			2235	$\frac{240}{300}$	700	1.56	0.41	0.64	0.11	0.16				0.14			40÷43

Рук.маст.Надысеб
Гл.инж. Янко
ГАП Цыганкова
ГИП Теплякова
Исполн. Субботина
Провер. Журавлева
Н.контр. Теплякова

PM-2919-04

Номенклатура

Стария	Ауст	Аустов
Р	Зн	
МНИИТЭП Мастерская 1		

<https://zavodjbi.com/>

СОГЛАСОВАНО

Инв. N подл...
1033837

Логотип и графа

Взам. изв. N

NN п.п.	МАРКА ИЗДЕЛИЯ ПО ГОСТ	МАРКА ИЗДЕЛИЯ ПО ПРОЕКТУ	ЭСКИЗ ИЗДЕЛИЯ	ПАРАМЕТРЫ ИЗДЕЛИЯ						УТЕПЛЕНИЕ								NN ЛИСТОВ Р.Ч.
				РАЗМЕРЫ ММ.			ПЛОЩАДЬ М ²	ОБЪЕМ М ³	ПРОЕКТНАЯ МАССА, Т	ТЯЖЕЛЫЙ	МЕЛКО-	ОБЛИЦОВ.	УТЕПЛИТ.	УТЕПЛИТ.	УТЕПЛИТ.	УТЕПЛИТ.		
				Д	Ш	В				БЕТОН λ=2400	БЕТОН λ=2300	ПАТКА λ=1800	ПСБ 6=50	ПСБ 6=100	ПСБ 6=130	ПСБ 6=200		
1	2	3	4	5	6	7	8	9	10	11	12	13	14	15	16	17	18	19
11	1АНФЧ 10-1-чс			980	280	3260	3.14	0.87	1.27	0.24	0.30				0.33			44 ÷ 46
12	1АНФЧ 10-2-чс																	

Рук.маст. Надысев
Гл.инж. Янко
ГАП Цыганкова
ГИП Теплякова
Исполн. Субботина
Провер. Журавлева
Н.контр. Теплякова

PM-2919-04

Номенклатура

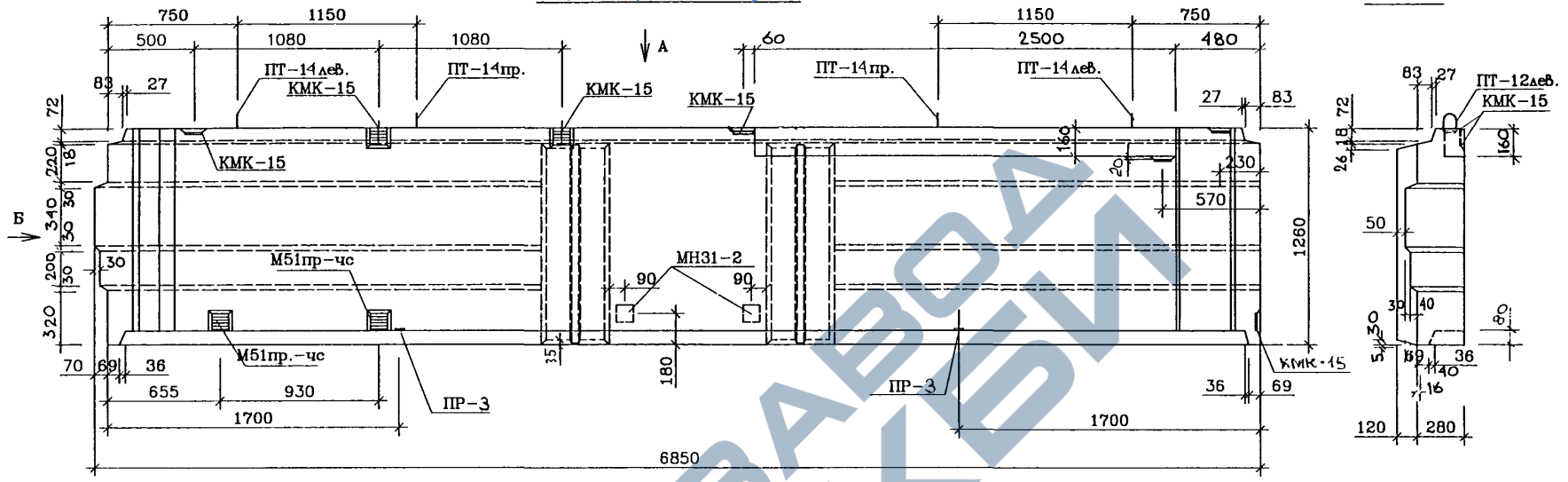
Страниц	Лист	Листов
Р	Ан	
МНИИТЭП Мастерская 1		

<https://zavodjbi.com/>

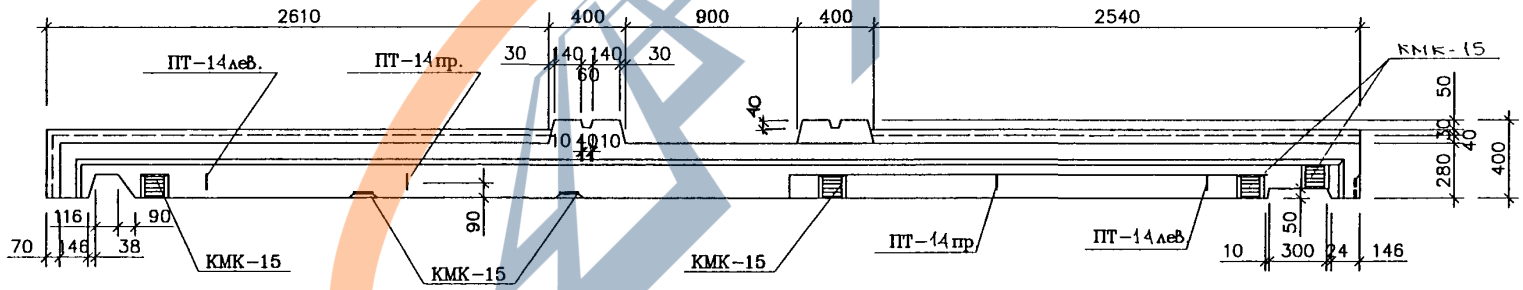
Чарт. 14366

Вуг с внутрешней стороны

Вуг "Б"



Вуг "А"



СОГЛАСОВАНО

Инв.№ подл.: 1033238
 Подпись и штамп Взам. инв.№

Рук. маст.	Надысев		
Гл. инж.	Янко		
ГАП	Цыганкова		
ГИП	Теплякова		
Исполн.	Субботина		
Провер.	Елицерова		
Н.контр.	Махлакова		

PM-2919-04

1АНФЧ 6В-1-чс

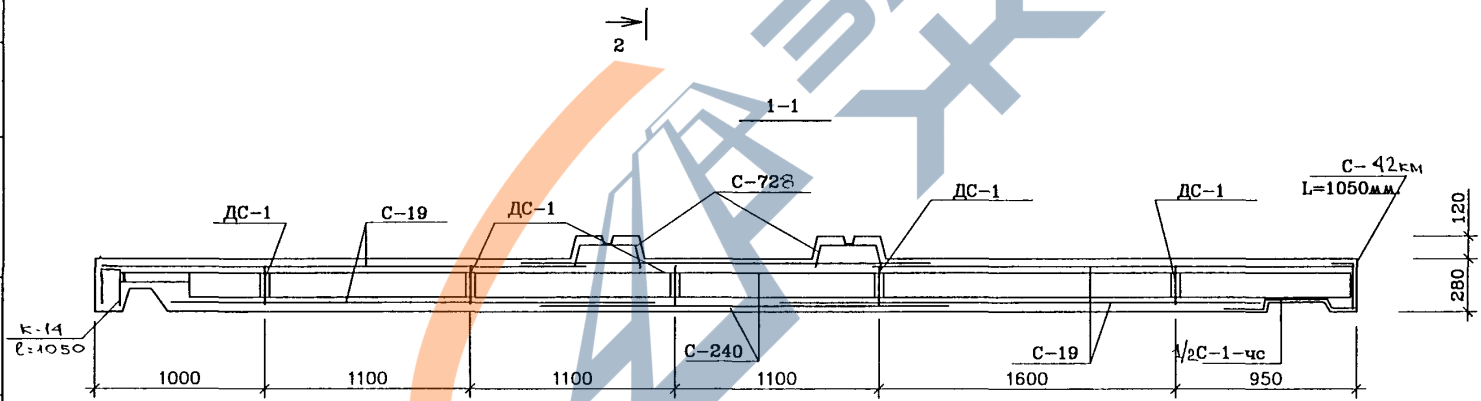
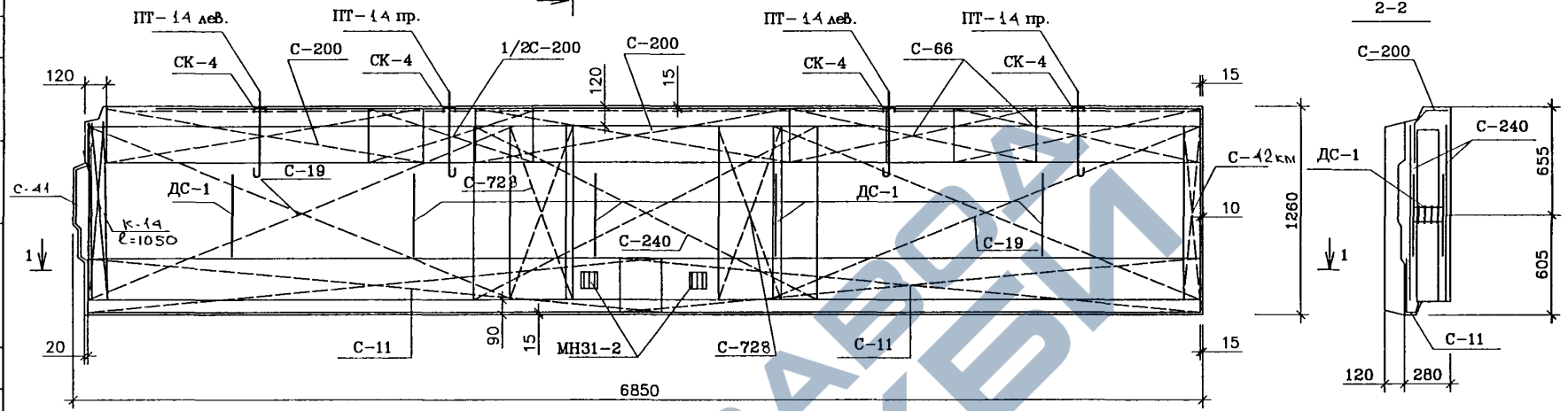
Общая Вуг

Стадия	Лист	Листов
Р	1	
МНИИТЭП		
Мастерская 1		

<https://zavodjbi.com/>

Уарт. 14366

Раскладка нижней арматуры
<https://zavodjbi.com/>



СОТ. ЛАСОВАНО

Изм. N посл... Логотип и графа Взам. шиф. N
1033P38

Рук. маст.	Надгусев	
Гл. инж.	Янко	
ГИП	Теплякова	
Исполн.	Субботина	
Провер.	Журавлева	
Н. контр.	Теплякова	

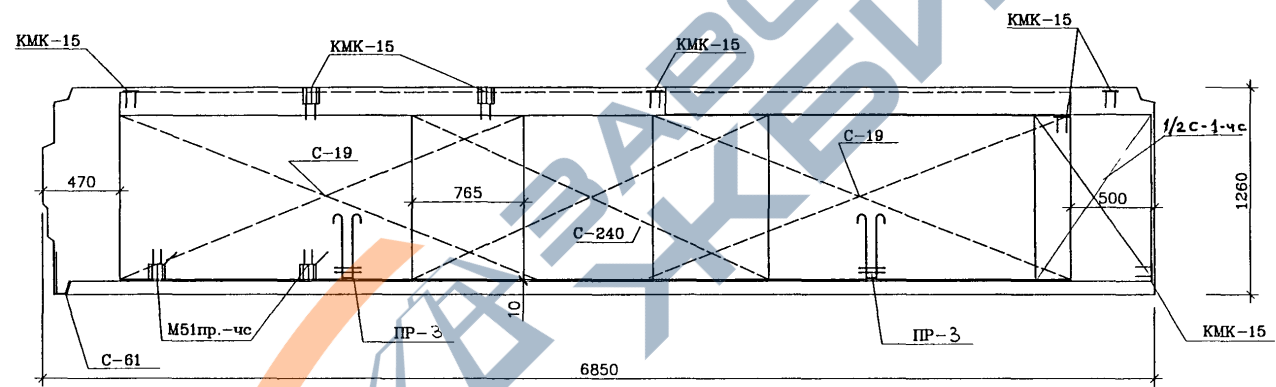
PM-2919-04			
1ЛНФЧ 68-1-чс Армирование	Станция	Лист	Листов
	Р	2	
		МНИИТЭП Мастерская 1	

<https://zavodjbi.com/>

Черт. 14366

<https://zavodjbi.com/>

Раскладка верхней арматуры



СОТ. ААСОВАНО

Иль. N подл. / Подпись и штамп. иль. N
 10338888

Рук. маст.	Нагысев	<i>[Signature]</i>
Гл. инж.	Янко	<i>[Signature]</i>
ГИП	Теплякова	<i>[Signature]</i>
Исполн.	Субботина	<i>[Signature]</i>
Провер.	Журавлева	<i>[Signature]</i>
Н. контр.	Теплякова	<i>[Signature]</i>

PM-2919-04

1ЛНФЧ 68-1-чс
Армирование

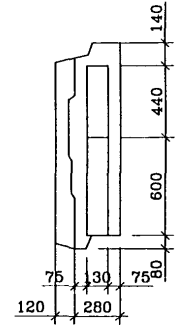
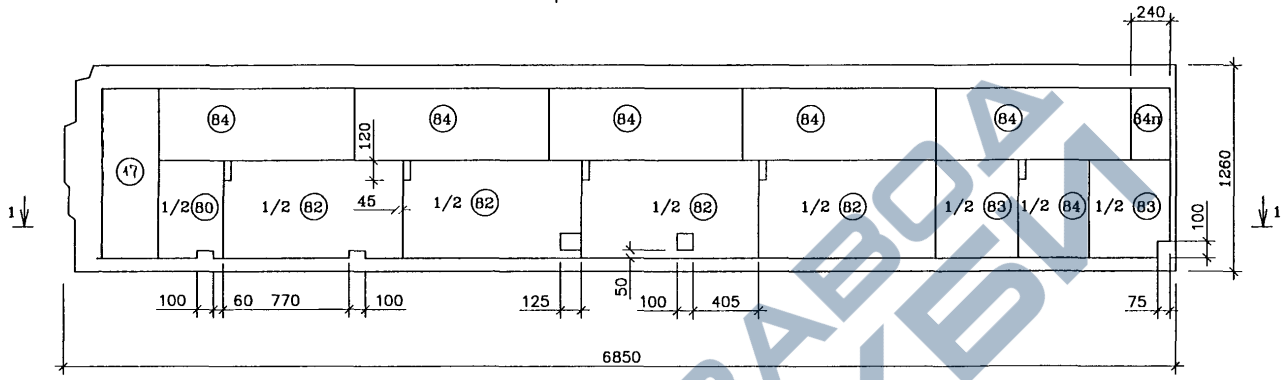
Станция	Лист	Листов
р	3	
МНИИТЭП Мастерская 1		

<https://zavodjbi.com/>

Черт. 1Н366

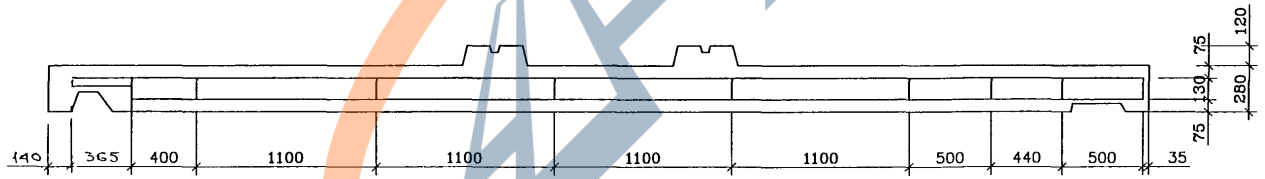
<https://zavodjbi.com/>

2-2



2

1-1



СОУ ЛАСОВАНО

Ильб.Н.подст...
Полушка и др.шаш. Взам. шиф.Н
1033459

Рук.маст.	Надысеб	<i>[Signature]</i>
Гл.инж.	Янко	<i>[Signature]</i>
ГИП	Теплякова	<i>[Signature]</i>
Исполн.	Субботина	<i>[Signature]</i>
Провер.	Журавлева	<i>[Signature]</i>
Н.контр.	Теплякова	<i>[Signature]</i>

PM-2919-04

1ЛНФЧ 68-1-чс
Раскладка утеплителя

Стация	Лист	Листов
р	4	
МНИИТЭП Мастерская 1		

<https://zavodjbi.com/>

Чарт. 14366

<https://zavodjbi.com/>

Спецификация стали				
NN поз.	Марка детали	Кол. шт.	Масса, кг.	
			Одной детали	Всех деталей
1	C-240	4	3.20	12.80
2	C-19	2	3.80	7.60
3	K-14	1	1.80	1.80
4	C-66	2	1.73	3.46
5	C-11	2	2.36	4.72
6	C-200	3	1.48	4.44
7	C-1-чс	1/2	2.37	1.19
8	M51пр.-чс	2	1.66	3.32
9	ДС-1	5	1.07	5.35
10	Ш-1	10	0.03	0.30
11	СК-4	4	0.32	1.28
12	ПТ-14лев	2	3.00	6.00
	ПТ-14пр	2	3.00	6.00
13	КМК-15	7	0.86	6.02
14	ПР-3	2	2.37	4.74
15	C-728	1	1.54	1.54
16	КР	2	0.47	0.94
17	СК-1	30	0.03	0.90
18	MH31-2	2	0.79	1.58
19	C-61	1	0.19	0.19
20	C-42кк	1	1.32	1.32
Итого			75.49	

NN поз.	Размеры, мм.			Кол. шт.
	Длина	Ширина	Толщина	
82	1200	1100	130	2
84	1200	440	130	5
83	1200	500	130	1
84	1200	440	130	1/2
84п	п.м.	440	130	0.24
9	п.м.	440	50	1.04

СОГЛАСОВАНО

Иль. N подл. Издатель и дата Вып. изд. N
1033838

Рук. маст.	Надысев	<i>Е.И.</i>
Гл. инж.	Янко	<i>И.И.</i>
ГИП	Теплякова	<i>С.И.</i>
Исполн.	Субботина	<i>С.И.</i>
Провер.	Журавлева	<i>С.И.</i>
Н. контр.	Теплякова	<i>С.И.</i>

PM-2919-04		
1АНФЧ 68-1-чс		
Спецификация стали		
Страница	Лист	Листов
Р	5	
МНИИТЭП		
Мастерская 1		

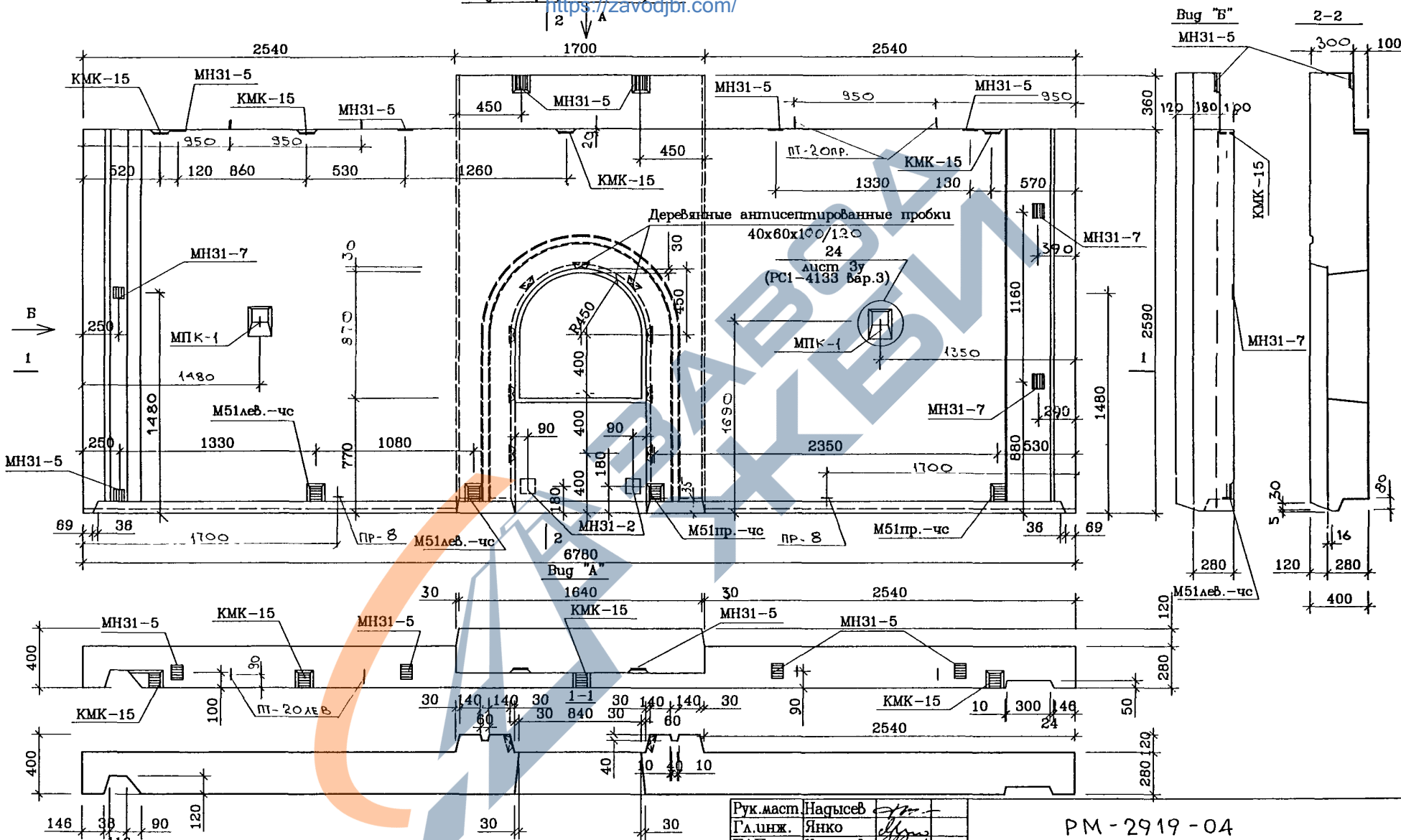
<https://zavodjbi.com/>

Чарт. 14366

Вид с внутренней стороны.
<https://zavodjbi.com/>

СОГЛАСОВАНО

Ильб. N подл... Листов и графа
1033888
Вам. ирб. N



Рук. маст.	Нагдыев	
Гл. инж.	Янко	
ГАП	Цыганкова	
ГИП	Теплякова	
Исполн.	Субботина	
Провер.	Елиферова	
Н. контр.	Маклакова	

PM-2919-04

1ЛНФЧ 68-2-чс
Общий Вуг

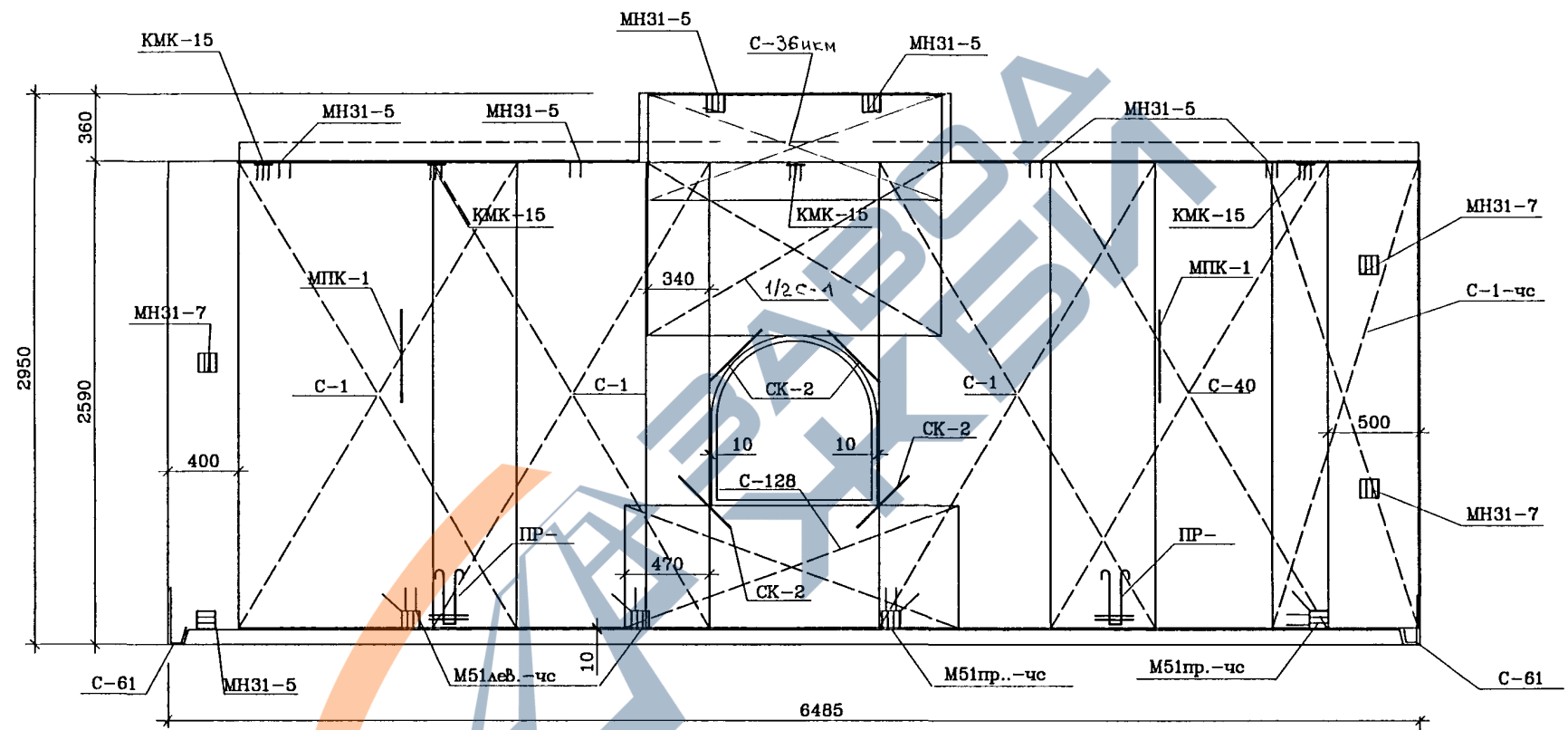
Старший	Лист	Листов
Р	6	
МНИИТЭП		
Мастерская 1		

<https://zavodjbi.com/>

Черт. 14366

<https://zavodjbi.com/>

Раскладка Верхней арматуры



СОГЛАСОВАНО

Изм. N подл.: _____
 Подпись и дата: _____
 Ерем. шиф. N: _____
 1033888

Рук. маст.	Надысев	<i>[Signature]</i>
Гл. инж.	Янко	<i>[Signature]</i>
ГИП	Теплякова	<i>[Signature]</i>
Исполн.	Субботина	<i>[Signature]</i>
Провер.	Журавлева	<i>[Signature]</i>
Н. контр.	Теплякова	<i>[Signature]</i>

PM-2919-04

1ЛНФЧ 68-2-чс
Армирование

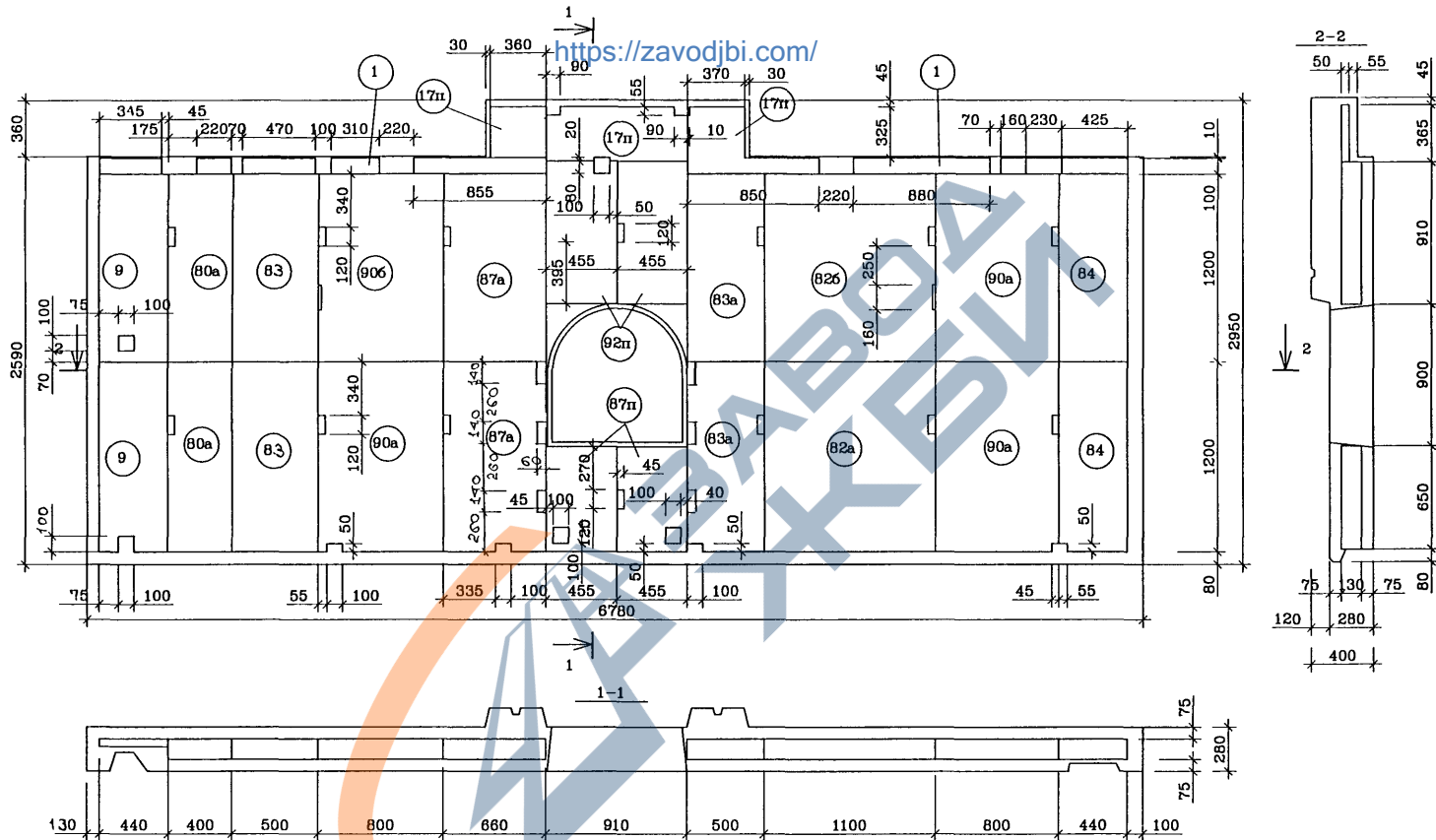
Стация	Лист	Листов
Р	8	
МНИИТЭП Мастерская 1		

<https://zavodjbi.com/>

Черт. 14366

СОЛТАСОВАНО

Удъл. N подл.: Изрещица и глава Ресм. шиф. N
1033035



<https://zavodbi.com/>

Рук.маст.	Надписьев	<i>[Signature]</i>
Гл.инж.	Янко	<i>[Signature]</i>
ГИП	Теплякова	<i>[Signature]</i>
Исполн.	Субботина	<i>[Signature]</i>
Провер.	Журавлева	<i>[Signature]</i>
Н.контпр.	Теплякова	<i>[Signature]</i>

PM-2919-04

1ЛНФЧ 68-2-чс
Раскладка утеплителя

Стация	Лист	Листов
р	3	
МНИИТЭП		
Мастерская 1		

<https://zavodbi.com/>

Рук.маст. 14366

СОГЛАСОВАНО

Инв. N подл. 1033838
Подпись и дата
Взам. инв. N

Спецификация стали				
NN поз.	Марка детали	Кол. шт.	Масса, кг	
			Одной детали	Всех деталей
1	C-1	6	4.87	29.22
2	C-40	3	5.88	17.64
3	C-42кв	1/2	1.32	0.66
4	C-6ю	1/2	2.97	1.49
5	C-11	2	2.36	4.72
6	C-1-чс	1	2.37	2.37
7	M51пр.-чс	2	1.66	3.32
8	M51пр.-чс	2	1.66	3.32
9	ДС-1	13	1.07	13.91
	ДС-5	1	1.18	1.18
10	Ш-1	28	0.03	0.84
11	СК-4	4	0.32	1.28
12	ПТ-2Олев	2	6.62	13.24
	ПТ-2Опр	2	6.62	13.24
13	КМК-15	4	0.86	3.44
14	ПР-8	2	5.14	10.28
15	C-727	2	1.54	3.08
16	КР	2	0.47	0.94
17	СК-1	40	0.03	1.20
18	МН31-7	3	1.02	3.06
19	C-61	2	0.19	0.38
20	C-128	2	1.56	3.12
21	C-36кв	1/2	3.24	1.62
22	C-4	1/2	3.24	1.62
23	C-31	1	1.16	1.16
24	K-14	2	1.80	3.60
25	МН31-5	7	0.91	6.37
	МН31-2	2	0.79	1.58
26	МПК-1	2	1.12	2.24
Итого			150.12	

<https://zavodjbi.com/>

NN поз.	Размеры, мм.			Кол. шт.
	Длина	Ширина	Толщина	
826	1200	1100	130	1
82a	1200	1100	130	1
83a	1200	500	130	2
83	1200	500	130	2
906	1200	800	130	1
90a	1200	800	130	3
84	1200	440	130	2
87a	1200	660	130	2
92п	910	455	130	2
17п	п.м.	325	50	0.73
17п	п.м.	365	50	0.91
87п	п.м.	455	130	1.30
1	п.м.	100	130	4.12
80a	1200	400	130	2
9	1200	440	50	2

Рук.маш.	Надысев	<i>[Signature]</i>
Гл.инж.	Янко	<i>[Signature]</i>
ГИП	Теплякова	<i>[Signature]</i>
Исполн.	Субботина	<i>[Signature]</i>
Провер.	Журавлева	<i>[Signature]</i>
Н.контр.	Теплякова	<i>[Signature]</i>

PM-2919-04

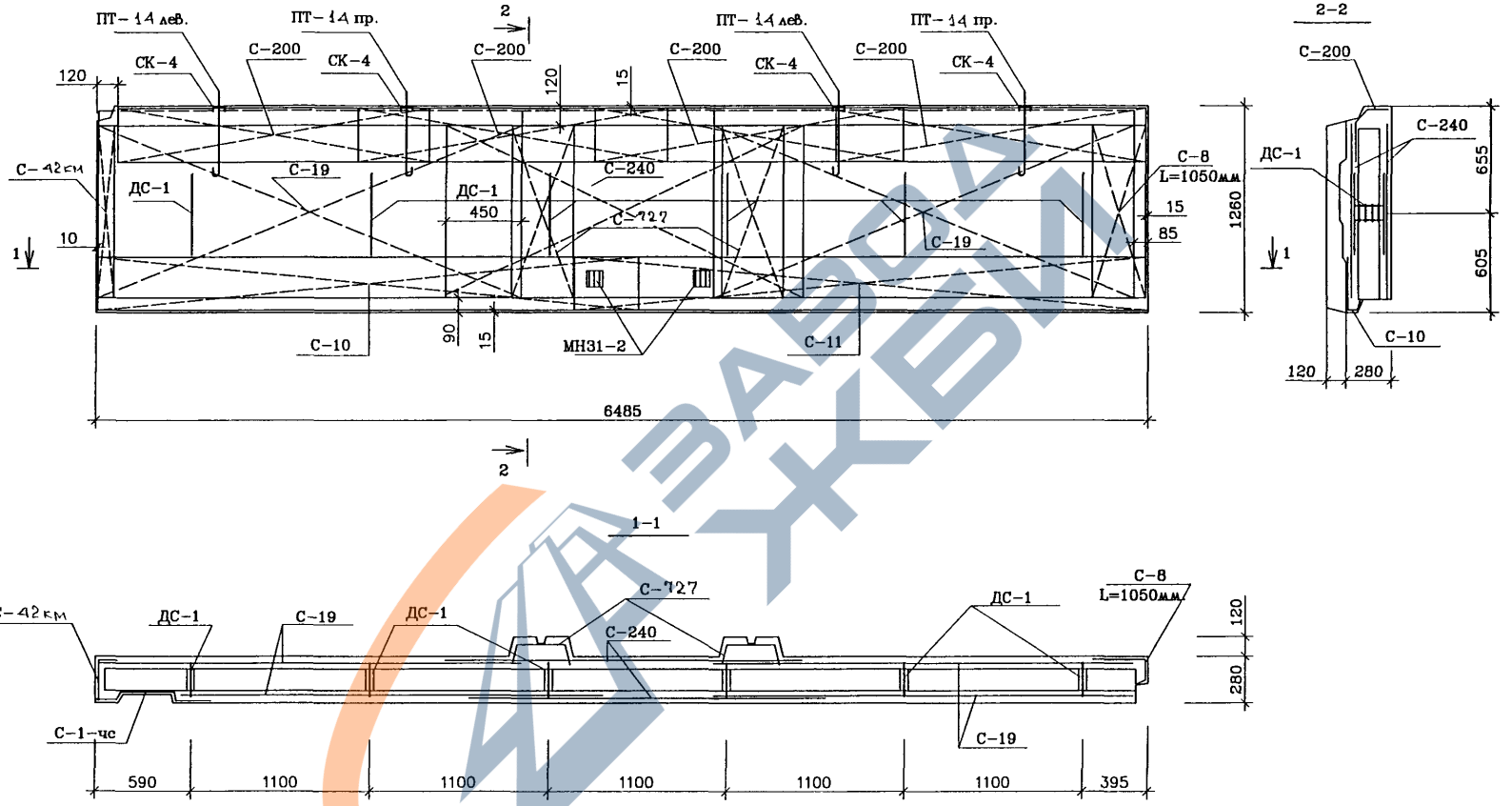
1АНФЧ 68-2-чс
Спецификация стали

Страница	Лист	Листов
р	10	
МНИИТЭП Мастерская 1		

<https://zavodjbi.com/>

Жарт. 14366

Раскладка нижней арматуры
<https://zavodjbi.com/>



СОГЛАСОВАНО

Инв.№ проекта...
 1033022

Рук.маст.	Надгисев	<i>[Signature]</i>
Гл.инж.	Янко	<i>[Signature]</i>
ГИП	Теплякова	<i>[Signature]</i>
Исполн.	Субботина	<i>[Signature]</i>
Провер.	Журавлева	<i>[Signature]</i>
Н.контр.	Теплякова	<i>[Signature]</i>

PM-2919-04

1ЛНФЧ 65-1-чс
 Армирование

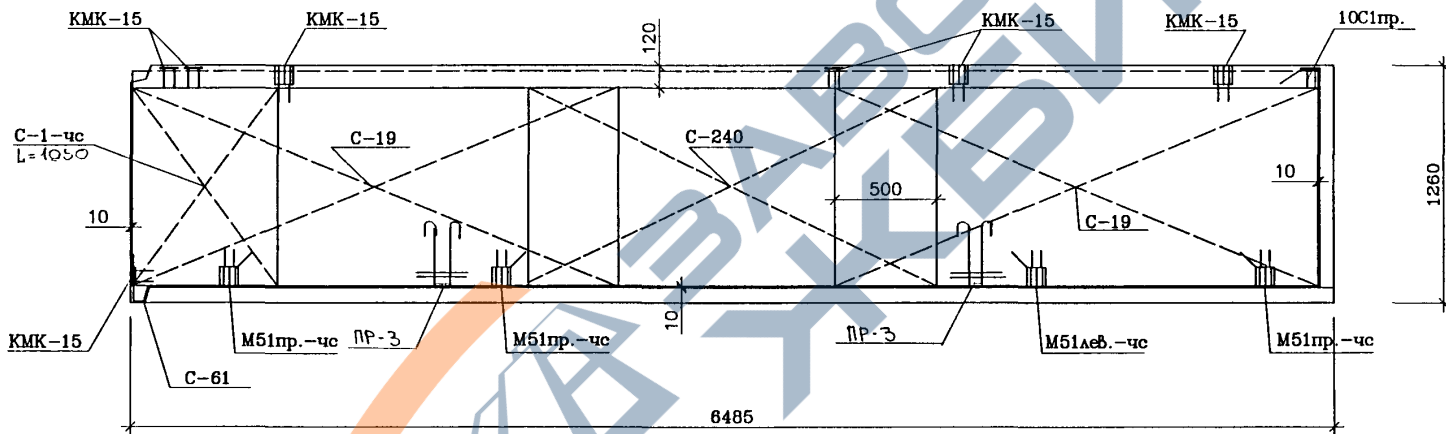
Стадия	Лист	Листов
р	12	
МНИИТЭП Мастерская 1		

<https://zavodjbi.com/>

Март. 11366

<https://zavodjbi.com/>

Раскладка Верхней арматуры



СОГЛАСОВАНО

Имя, И. подч., Подпись и дата Вып. таб. N
1033838

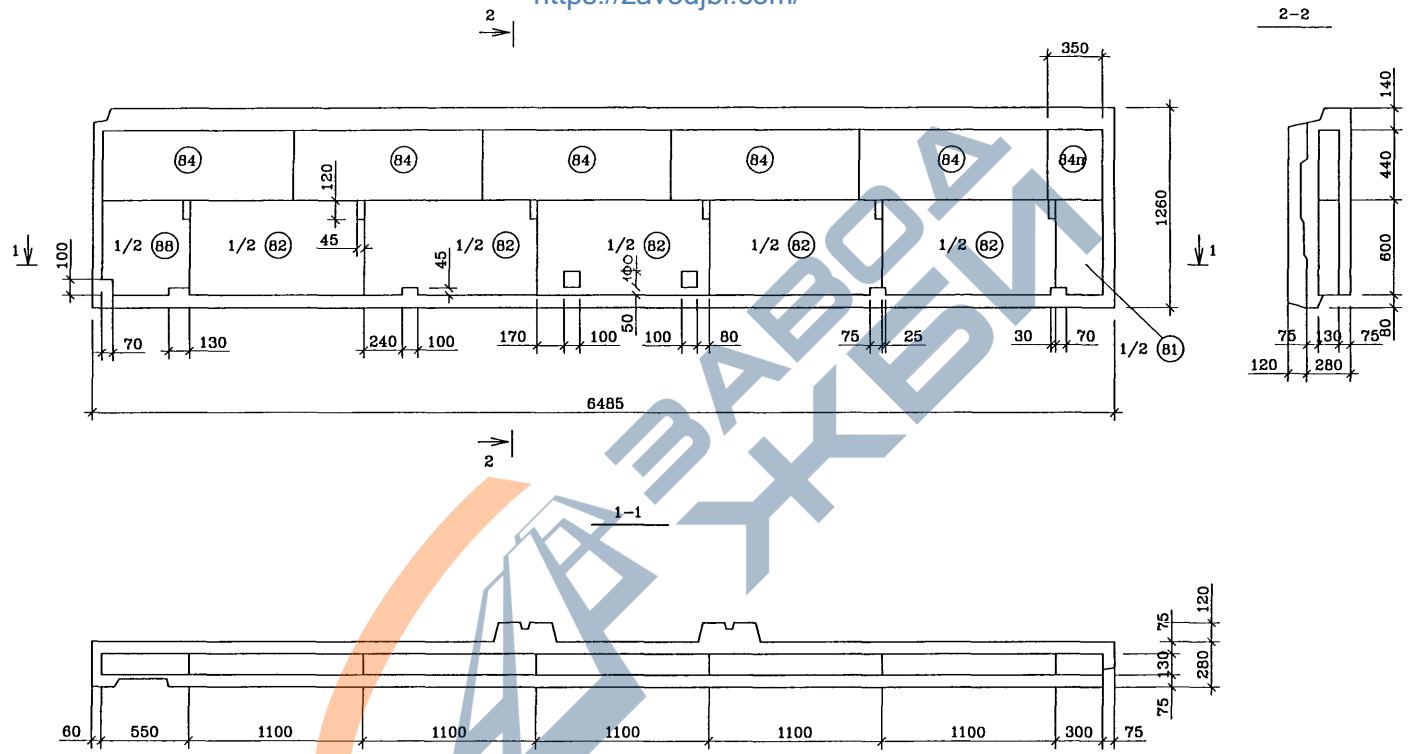
Рук.маст	Надысев	<i>[Signature]</i>
Гл.инж.	Янко	<i>[Signature]</i>
ГИП	Теплякова	<i>[Signature]</i>
Исполн.	Субботина	<i>[Signature]</i>
Провер.	Журавлева	<i>[Signature]</i>
Н.контр.	Теплякова	<i>[Signature]</i>

PM-2919-04			
1ЛНФЧ 65-1-чс	Стация	Лист	Листов
Армирование	Р	13	
			МНИИТЭП
			Мастерская 1

<https://zavodjbi.com/>

Черт. 14366

<https://zavodjbi.com/>



СОГЛАСОВАНО

Инв.№ прогн... Прогнис и гнана
 Взам. инв.№
 1033 РЗР

Рук.маст	Надысеб	
Гл.инж.	Янко	
ГИП	Теплякова	
Исполн.	Субботина	
Провер.	Журавлева	
Н.контр.	Теплякова	

PM-2919-04

1ЛНФЧ 65-1-чс
 Раскладка утеплителя

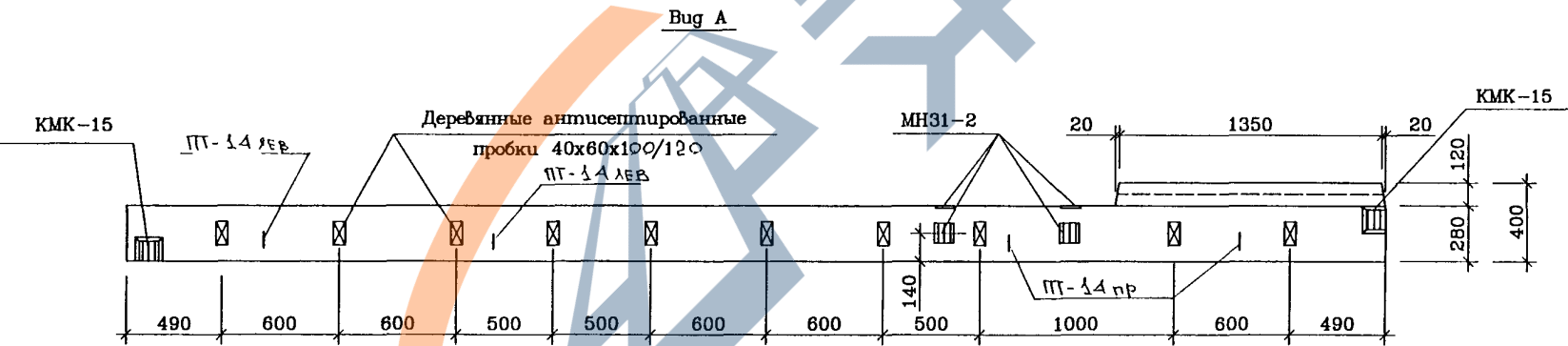
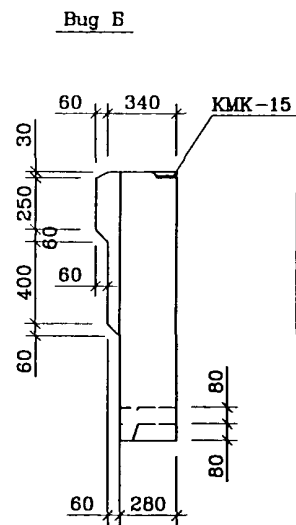
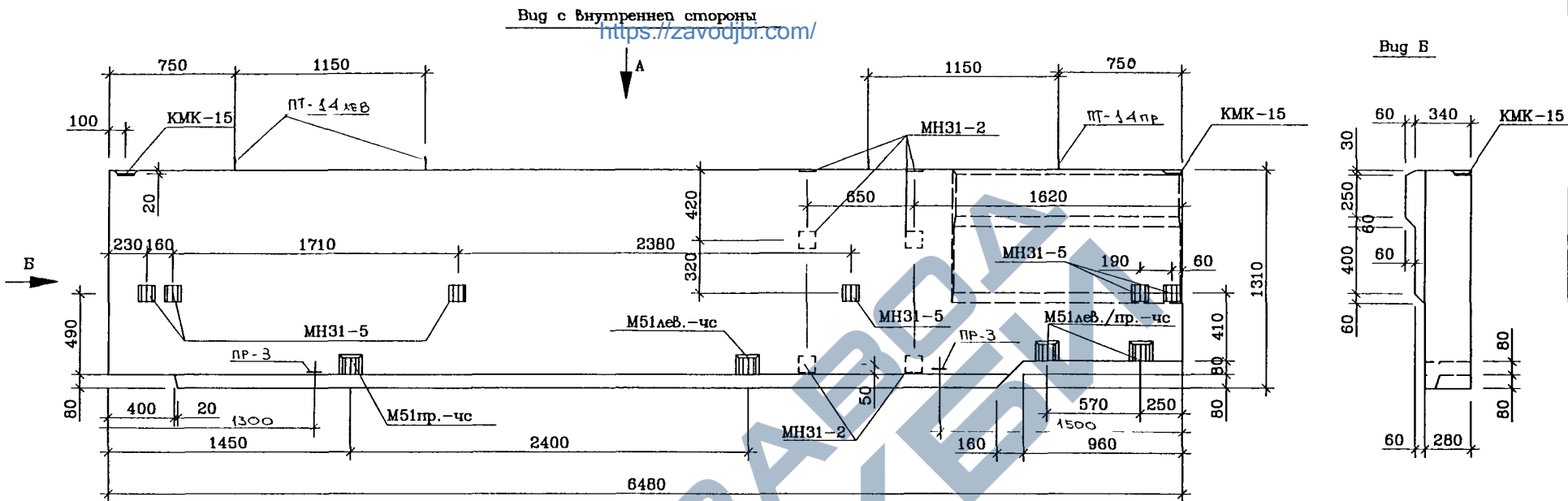
Стандия	Лист	Листов
Р	1А	
МНИИТЭП		
Мастерская 1		

<https://zavodjbi.com/>

Чарт. 11365

СОГЛАСОВАНО

Инв.№ год. № Листов и дата Вып. шиф. №
1033888



Рук.маст.	Надысев	<i>[Signature]</i>
Гл.инж.	Янко	<i>[Signature]</i>
ГАП	Цыганкова	<i>[Signature]</i>
ГИП	Теплякова	<i>[Signature]</i>
Исполн.	Субботина	<i>[Signature]</i>
Провер.	Елиферова	<i>[Signature]</i>
Н.контр.	Маклакова	<i>[Signature]</i>

PM-2919-04

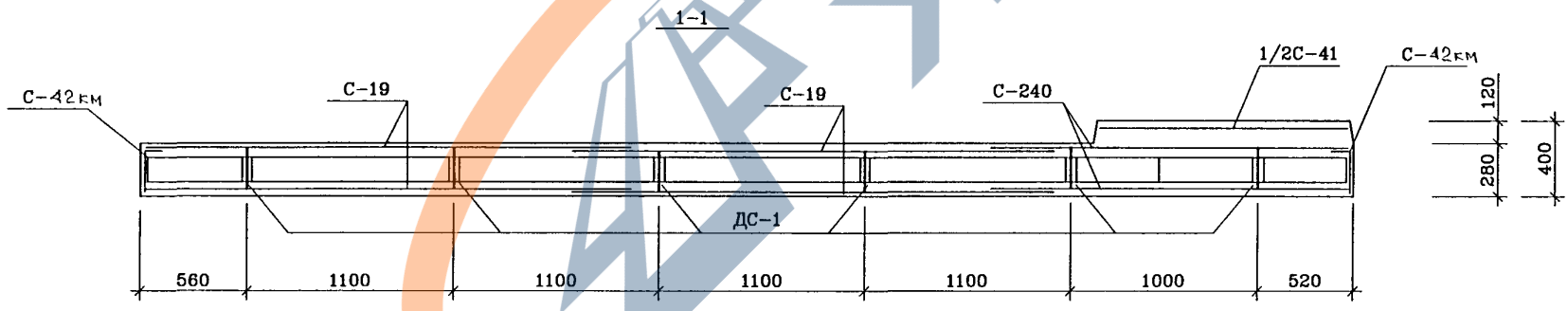
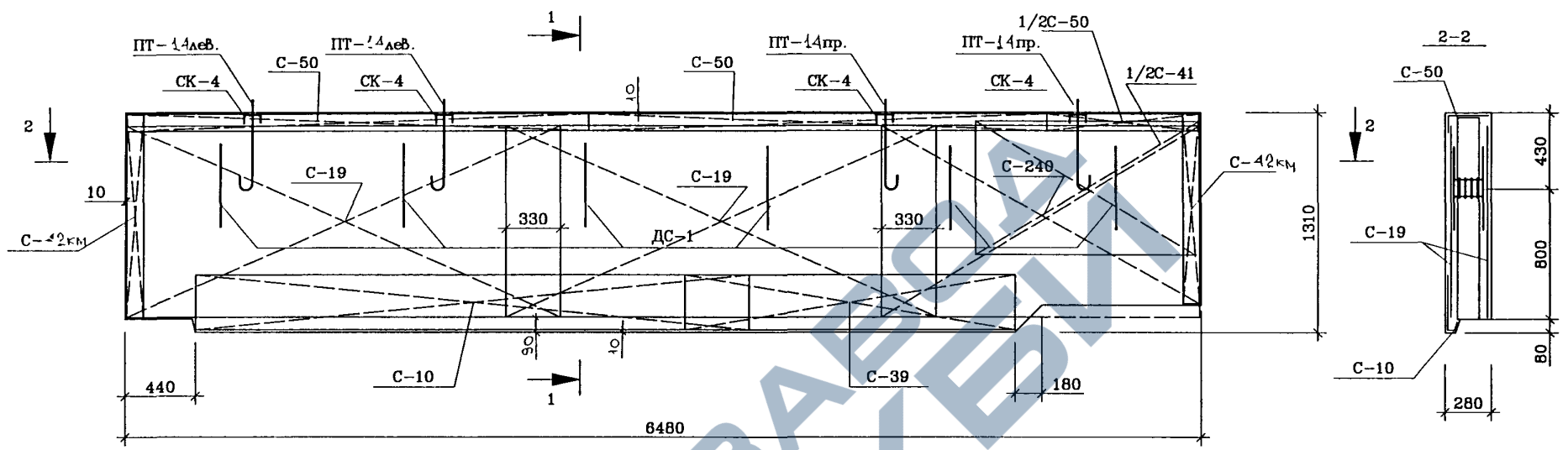
1ЛНФЧ 65-2-чс
Общий Вуг

Станция	Лист	Листов
Р	16	
МНИИТЭП Мастерская 1		

<https://zavodbi.com/>

Лист 14366

Раскладка нижней арматуры



СОГЛАСОВАНО

Инв.№ подл. ... Подпись и дата Вып. инв.№ 1033838

Рук.маст	Надгусев	
Гл.инж.	Янко	
ГИП	Теплякова	
Исполн.	Субботина	
Провер.	Журавлева	
Н.контр.	Теплякова	

PM-2919-04

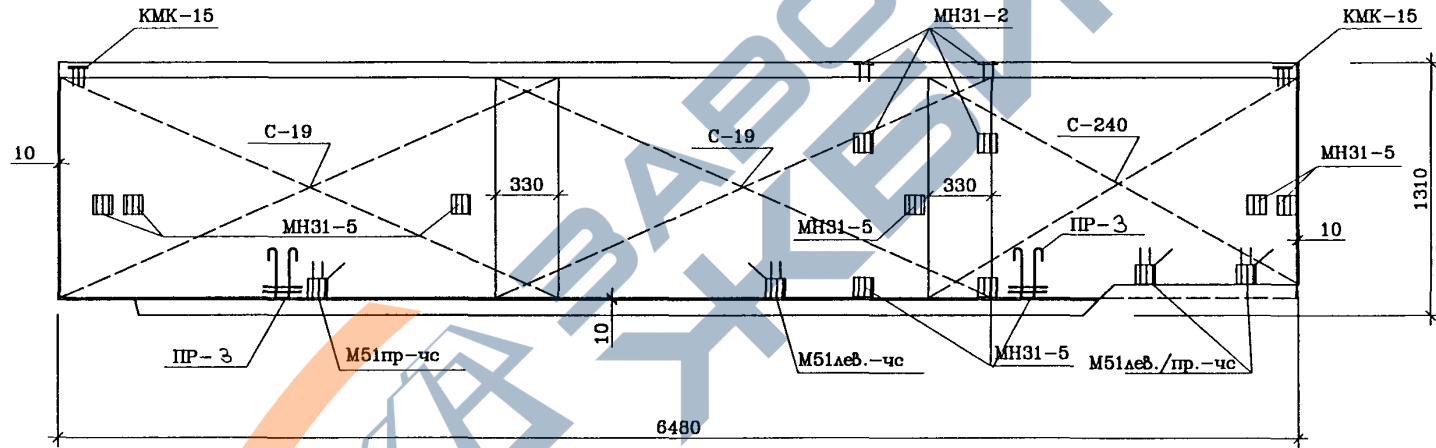
1ЛНФЧ 65-2-чс
Армирование

Стация	Лист	Листов
Р	17	
МНИИТЭП Мастерская 1		

<https://zavodjbi.com/>

Черт. 14366

Раскладка Верхней арматуры



СОГЛАСОВАНО

Изм. N подл. | Подпись и дата | Взам. штаб. N
 1033836

Рук.мост	Надысев	
Гл.инж.	Янко	
ГИП	Теплякова	
Исполн.	Субботина	
Провер.	Журавлева	
Н.контр.	Теплякова	

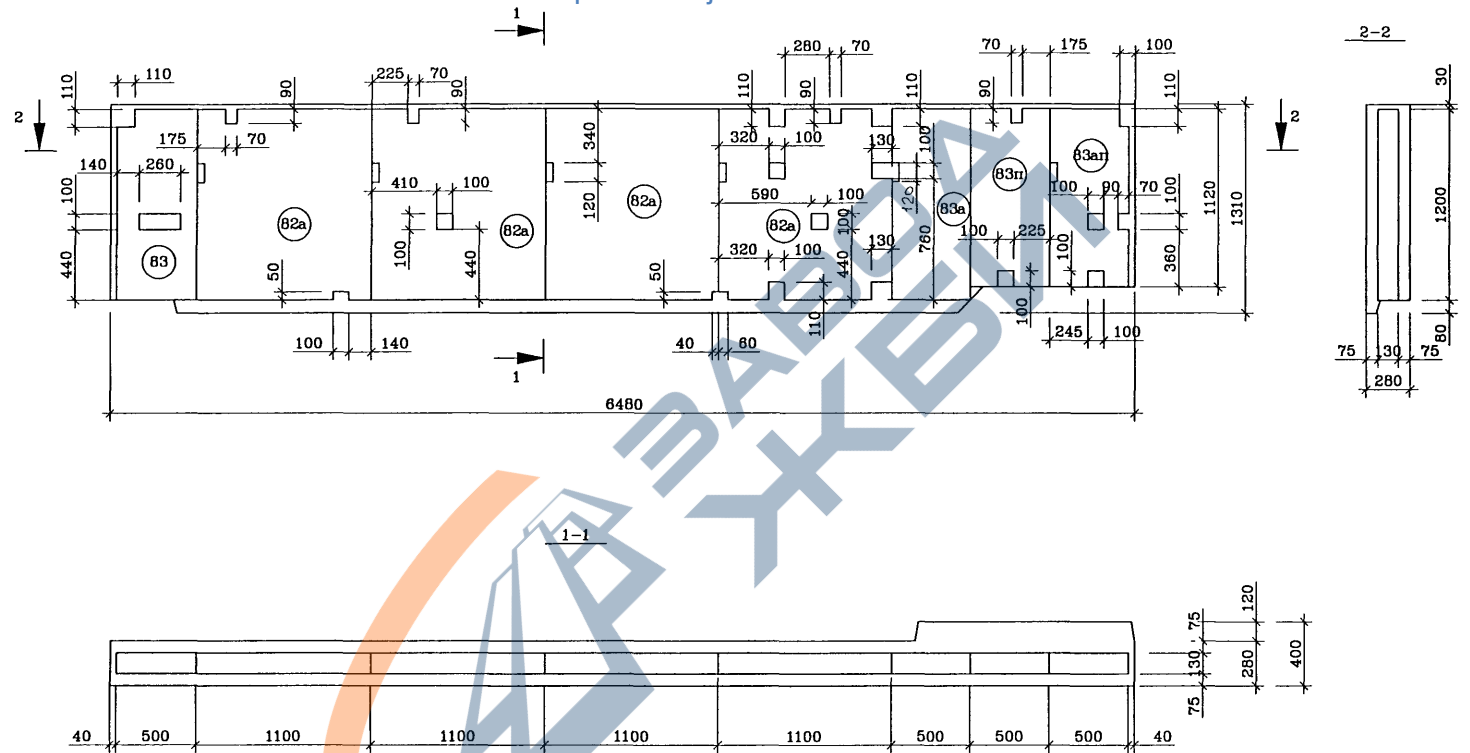
PM-2919-04

1ЛНФЧ 65-2-чс
Армирование

Станция	Лист	Листов
Р	18	
МНИИТЭП Мастерская 1		

Черт. 11366

<https://zavodjbi.com/>



СОГЛАСОВАНО

Ильба Н. гос. инж. и с.г.д.м. В.м. ш.б.Н.
1033832

Рук.мастр.	Надысев	<i>[Signature]</i>
Гл.инж.	Янко	<i>[Signature]</i>
ГИП	Теплякова	<i>[Signature]</i>
Исполн.	Субботина	<i>[Signature]</i>
Провер.	Журавлева	<i>[Signature]</i>
Н.контр.	Теплякова	<i>[Signature]</i>

PM-2919-04		
1ЛНФЧ 65-2-4с		
Раскладка утеплителя		
Станд.	Ауст.	Аустов
Р	13	
МНИИТЭП		
Мастерская 1		

<https://zavodjbi.com/>

Черт. 1Н366

<https://zavodjbi.com/>

NN поз.	Спецификация стали			
	Марка детали	Кол. шт.	Масса, кг.	
			Одног. детали	Всех деталей
1	C-240	2	3.20	6.40
2	C-19	4	3.80	15.20
3	C-50	2.5	1.60	4.00
4	C-10	1	2.25	2.25
5	C-39	1	1.36	1.36
6	C-42 _{кМ}	1	1.32	1.32
7	C-41	1/2	2.28	1.14
8	M51 _{пр.} -чс	2	1.66	3.32
	M51 _{а.} -чс	2	1.66	3.32
9	ДС-1	6	1.07	6.42
10	Ш-1	12	0.03	0.36
11	СК-4	4	0.32	1.28
12	ПТ-14 _{лет}	2	3.00	6.00
	ПТ-14 _{пр}	2	3.00	6.00
13	КМК-15	2	0.86	1.72
14	ПР-3	2	2.37	4.74
15	МН31-5	6	0.91	5.46
16	КР	2	0.47	0.94
17	СК-1	30	0.03	0.90
18	МН31-2	6	0.79	4.74
Итого				76.87

NN поз.	Размеры, мм.			Кол. шт.
	Длина	Ширина	Толщина	
82a	1200	1100	130	4
83	1200	500	130	1
83a	1200	500	130	1
83п	п.м.	500	130	1.12
83ап	п.м.	500	130	1.12

СОГЛАСОВАНО

Инв. N подл. Логотис и графа Взам. шиф. N 1033838

Рук. маст.	Надысев	<i>[Signature]</i>
Гл. инж.	Янко	<i>[Signature]</i>
ГИП	Теплякова	<i>[Signature]</i>
Исполн.	Субботина	<i>[Signature]</i>
Провер.	Журавлева	<i>[Signature]</i>
Н. контр.	Теплякова	<i>[Signature]</i>

PM-2919-04

1ЛНФЧ 65-2-чс

Спецификация стали

Страниц	Лист	Листов
Р	20	

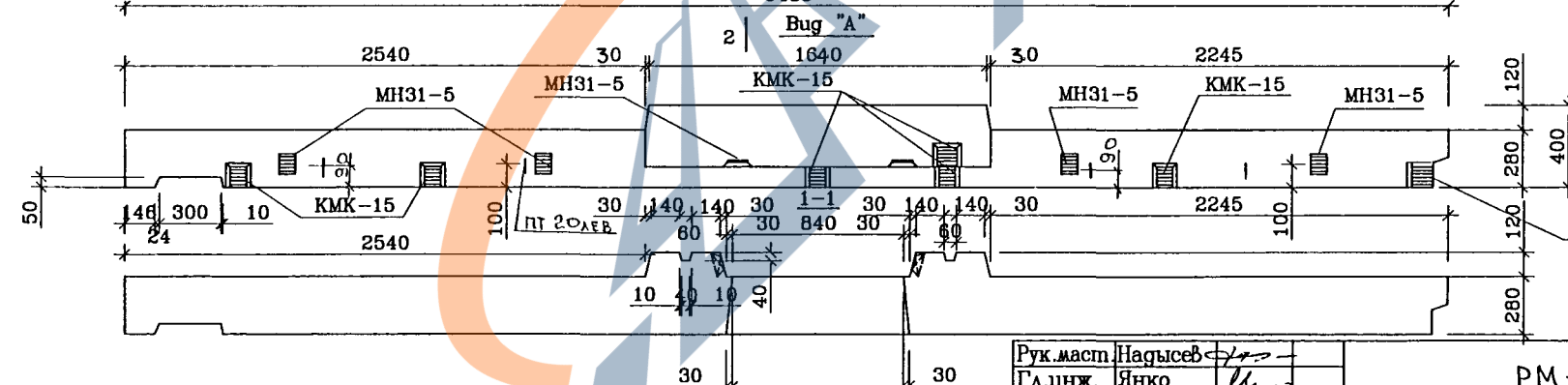
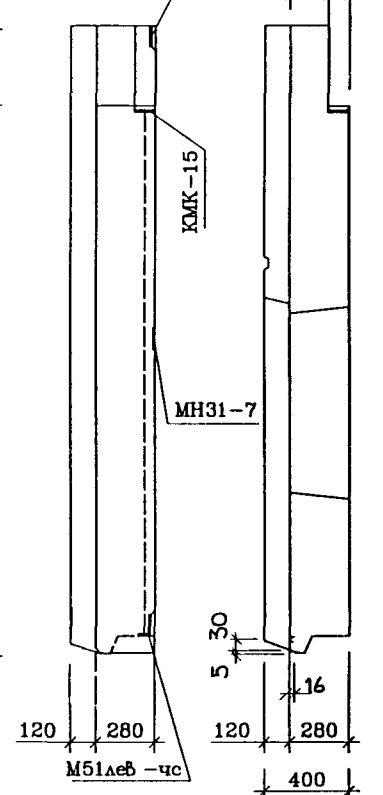
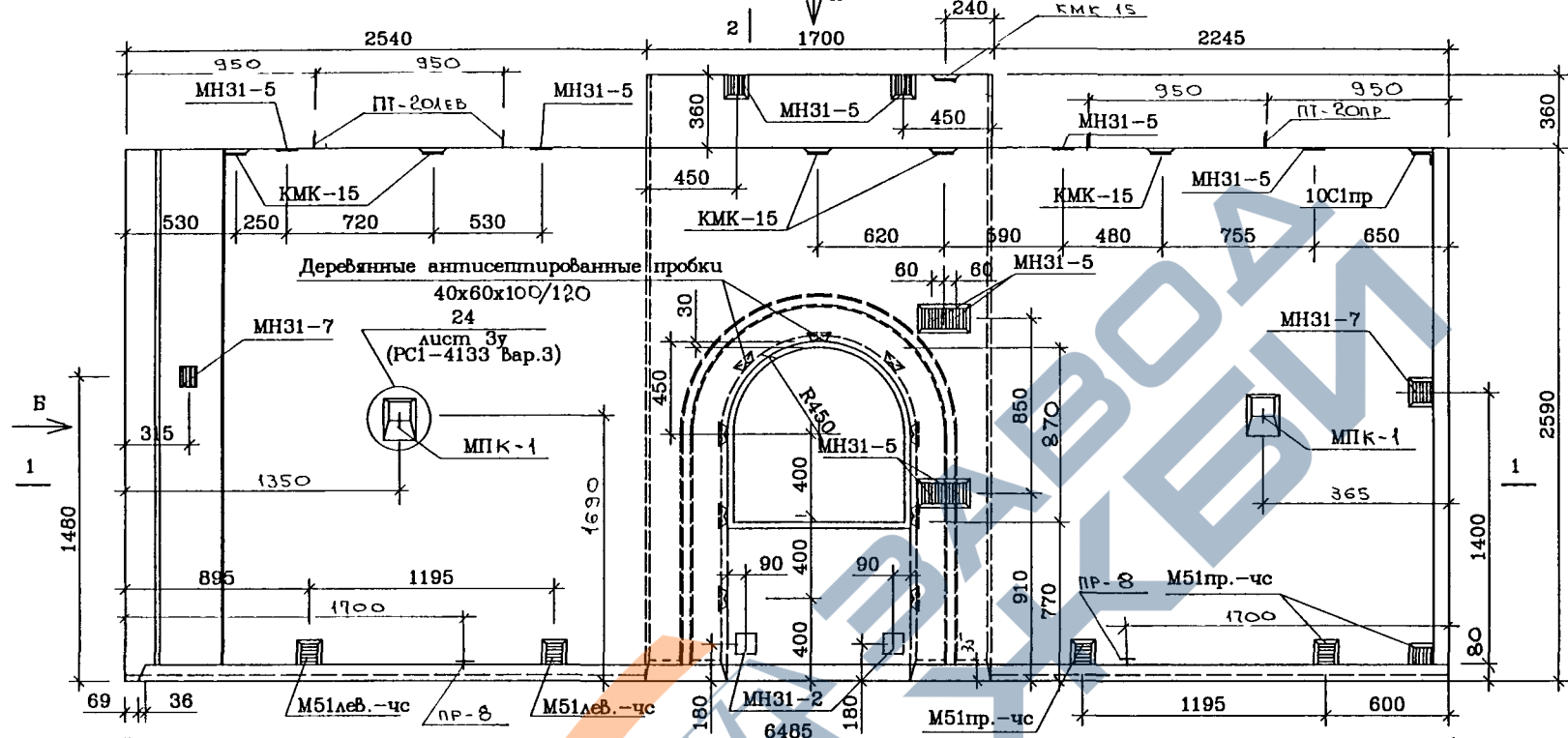
МНИИТЭП
Мастерская 1

<https://zavodjbi.com/>

Черт. 14366

Вид с внутренней стороны
<https://zavodjbi.com/>

Вид "Б"
МН31-5
2-2
180 100



СОГЛАСОВАНО

Инв. N подл. ... Подписи и штамп Взам. штаб. N 1033838

Рук. маст.	Надышев	
Гл. инж.	Янко	
ГАП	Цыганкова	
ГИП	Теплякова	
Исполн.	Субботина	
Провер.	Елицерова	
Н. контр.	Макалова	

PM-2919-04

1ЛНФЧ 65-3-чс
Общий Вид

Страниц	Лист	Листов
Р	21	
МНИИТЭП Мастерская 1		

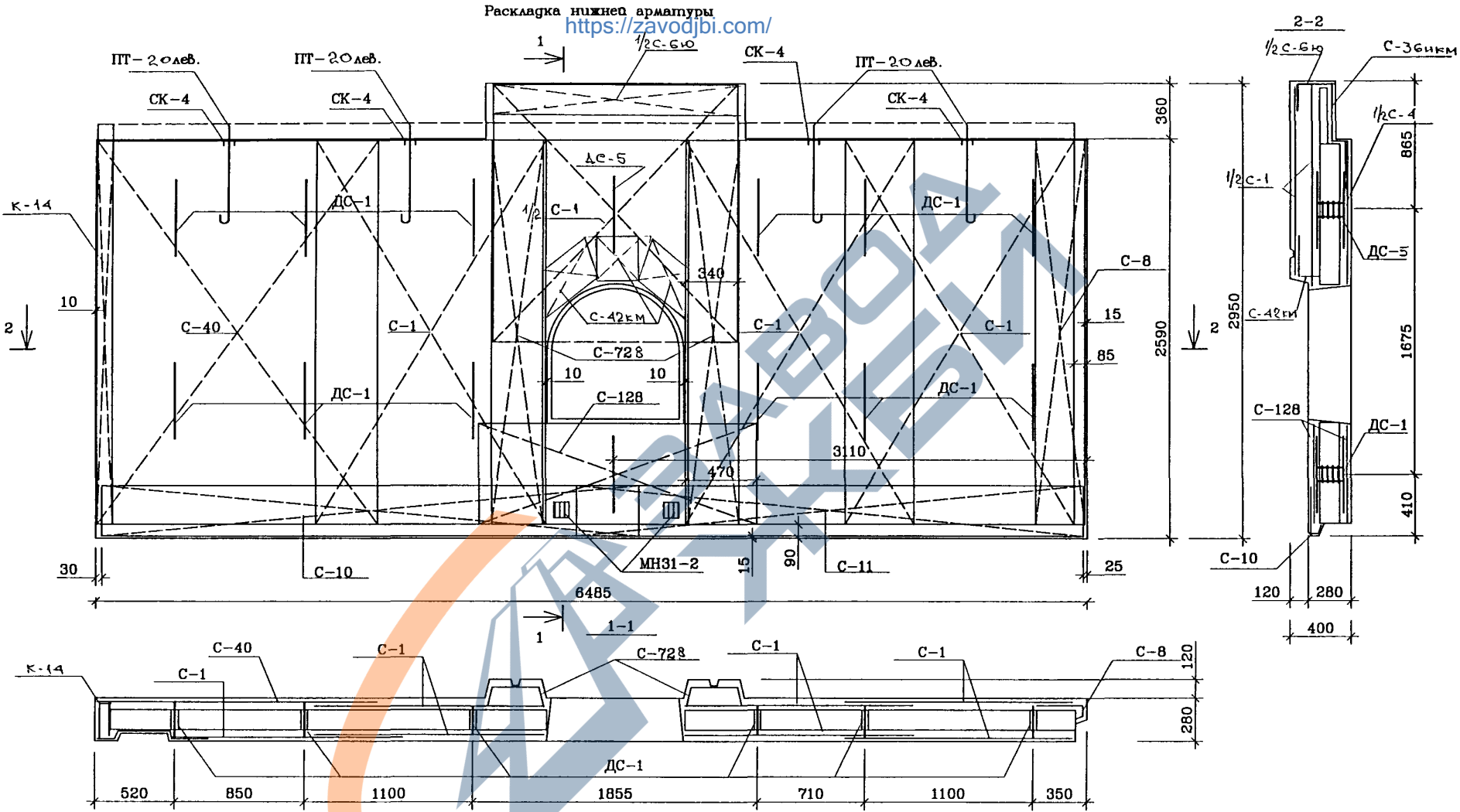
<https://zavodjbi.com/>

Черт 1Н366

Раскладка нижней арматуры
<https://zavodjbi.com/>

СОГЛАСОВАНО

Изм. N подкл. Листов и всего Взам. изв. N 1033838



Рук.мост	Надусев	<i>[Signature]</i>
Гл.инж.	Янко	<i>[Signature]</i>
ГИП	Теплякова	<i>[Signature]</i>
Исполн.	Субботина	<i>[Signature]</i>
Провер.	Журавлева	<i>[Signature]</i>
Н.контр.	Теплякова	<i>[Signature]</i>

PM-2919-04

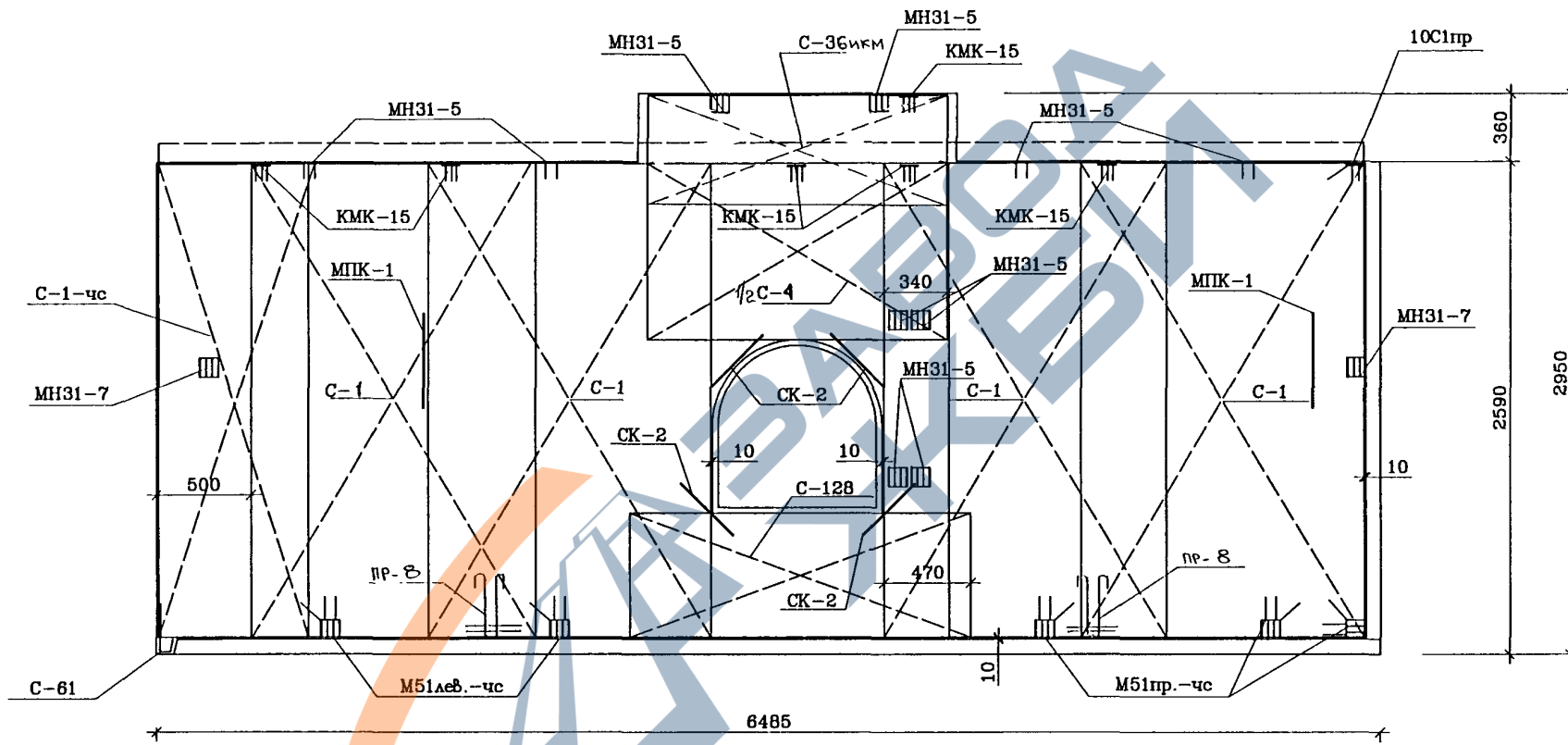
1ЛНФЧ 65-3-чс
Армирование

Стадия	Лист	Листов
Р	22	
МНИИТЭП Мастерская 1		

Черт. 1Н366

<https://zavodjbi.com/>

Раскладка верхней арматуры



СОГЛАСОВАНО

Ильв.Н.подл., Листовис и гавта
 Ерем. швб.Н
 1033838

Рук.маст	Надысев	<i>[Signature]</i>
Гл.инж.	Янко	<i>[Signature]</i>
ГИП	Теплякова	<i>[Signature]</i>
Исполн.	Субботина	<i>[Signature]</i>
Провер.	Журавлева	<i>[Signature]</i>
Н.контр.	Теплякова	<i>[Signature]</i>

PM-2919-04

1ЛНФЧ 65-3-чс
 Армирование

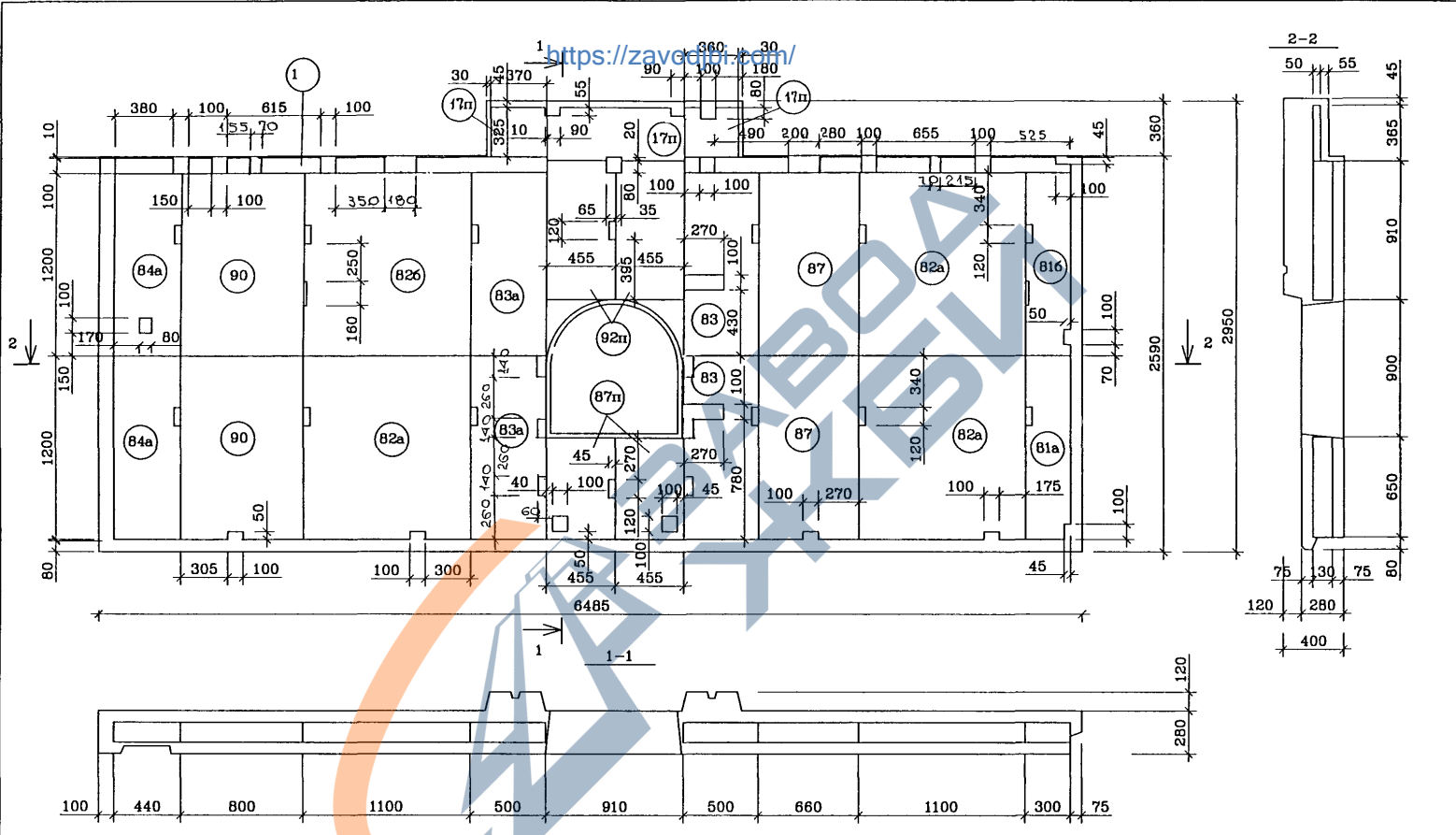
Стация	Лист	Листов
Р	23	
МНИИТЭП Мастерская 1		

<https://zavodjbi.com/>

Чарт. 14366

СОГЛАСОВАНО

Лист N подкл. Издается в одном листе. Число листов 14338338



<https://zavodjbi.com/>

<https://zavodjbi.com/>

Рук. машп.	Надысев	<i>[Signature]</i>
Гл. инж.	Янко	<i>[Signature]</i>
ГИП	Теплякова	<i>[Signature]</i>
Исполн.	Субботина	<i>[Signature]</i>
Провер.	Журавлева	<i>[Signature]</i>
Н. контр.	Теплякова	<i>[Signature]</i>

PM-2919-04

1ЛНФЧ 65-3-чс
Раскладка утеплителя

Стадия	Лист	Листов
Р	2А	
МНИИТЭП		
Мастерская 1		

Черт. 14366

СОТЛАСОВАНО

Илб. N лог... Испития и урда Бээм. шиф. N

1033838

NN поз.	Спецификация стали			
	Марка детали	Кол. шт.	Масса, кг	
			Одной детали	Всех деталей
1	C-1	8	4.87	38.98
2	C-40	1	5.88	5.88
3	C-8	1	2.04	2.04
4	C-8ю	1/2	2.97	1.49
5	C-11	1	2.25	2.25
6	C-10	1	2.36	2.36
7	C-1-чс	1	2.37	2.37
8	M51пр.-чс	3	1.66	4.98
9	ДС-1	13	1.07	13.91
	ДС-5	1	1.18	1.18
10	Ш-1	28	0.03	0.84
11	СК-4	4	0.32	1.28
12	ПТ-2Олев	2	6.62	13.24
	ПТ-2спр	2	6.62	13.24
13	КМК-15	9	0.86	7.74
14	ПР- Ø	2	5.14	10.28
15	C-728	2	1.54	3.08
16	КР	2	0.47	0.94
17	СК-1	40	0.03	1.20
18	MH31-7	2	1.02	2.04
19	C-61	1	0.19	0.19
20	C-128	2	1.56	3.12
21	C-35MKA	1/2	3.24	1.62
22	C-4	1/2	3.24	1.62
23	C-31	1	1.16	1.16
24	K-14	1	1.80	1.80
25	MH31-5	6	0.81	5.46
	MH31-2	2	0.79	1.58
26	MPK-1	2	1.12	2.24
Итого				148.03

<https://zavodjbi.com/>

NN поз.	Размеры, мм.			Кол. шт.
	Длина	Ширина	Толщина	
826	1200	1100	130	1
82a	1200	1100	130	3
83a	1200	500	130	2
83	1200	500	130	2
816	1200	300	130	1
81a	1200	300	130	1
84a	1200	440	130	2
90	1200	800	130	2
92п	910	455	130	2
17п	п.м.	325	50	0.73
17п	п.м.	365	50	0.91
87п	п.м.	455	130	1.30
1	п.м.	100	130	4.28

Рук.маст.	Надысев	
Гл.инж.	Янко	
ГИП	Теплякова	
Исполн.	Субботина	
Провер.	Журавлева	
Н.контр.	Теплякова	

PM-2919-04

1ЛНФЧ 65-3-чс
Спецификация стали

Страница	Лист	Листов
р	25	

МНИИТЭП
Мастерская 1

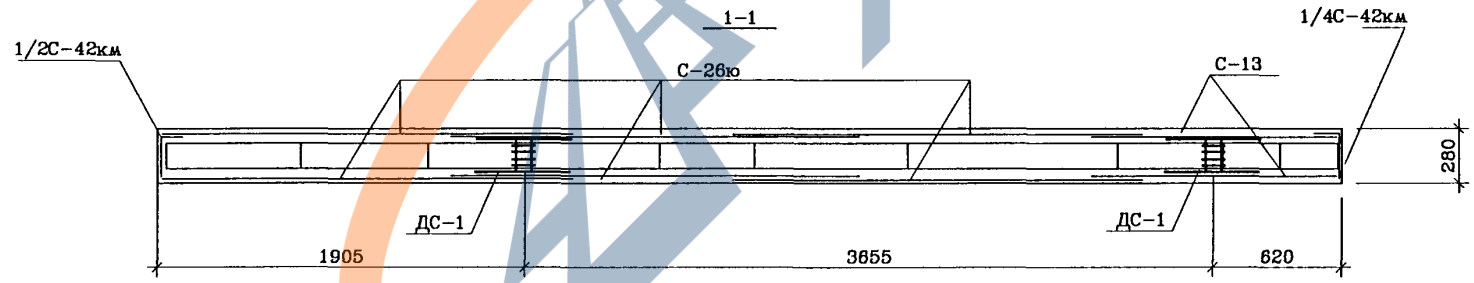
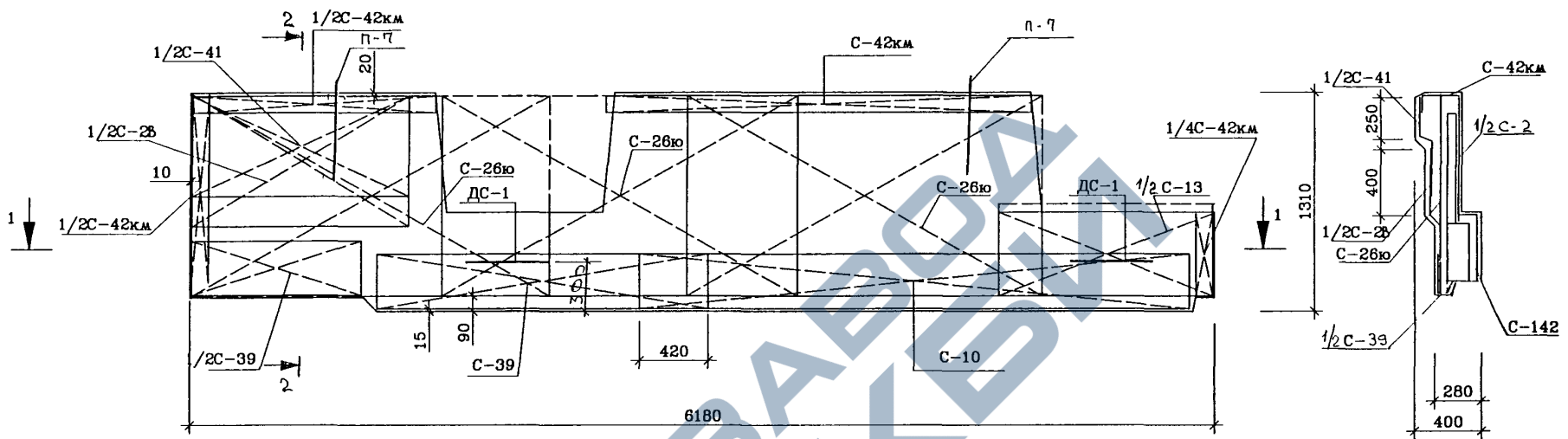
<https://zavodjbi.com/>

Черт. 1Н366

Раскладка нижней арматуры

<https://zavodjbi.com/>

2-2



СОГЛАСОВАНО

Инв. № прог. ...
 Изм. № ...
 1033888

Рук. маш.	Надысев	<i>[Signature]</i>
Гл. инж.	Янко	<i>[Signature]</i>
ГИП	Теплякова	<i>[Signature]</i>
Исполн.	Субботина	<i>[Signature]</i>
Провер.	Журавлева	<i>[Signature]</i>
Н. контр.	Теплякова	<i>[Signature]</i>

PM-2919-04

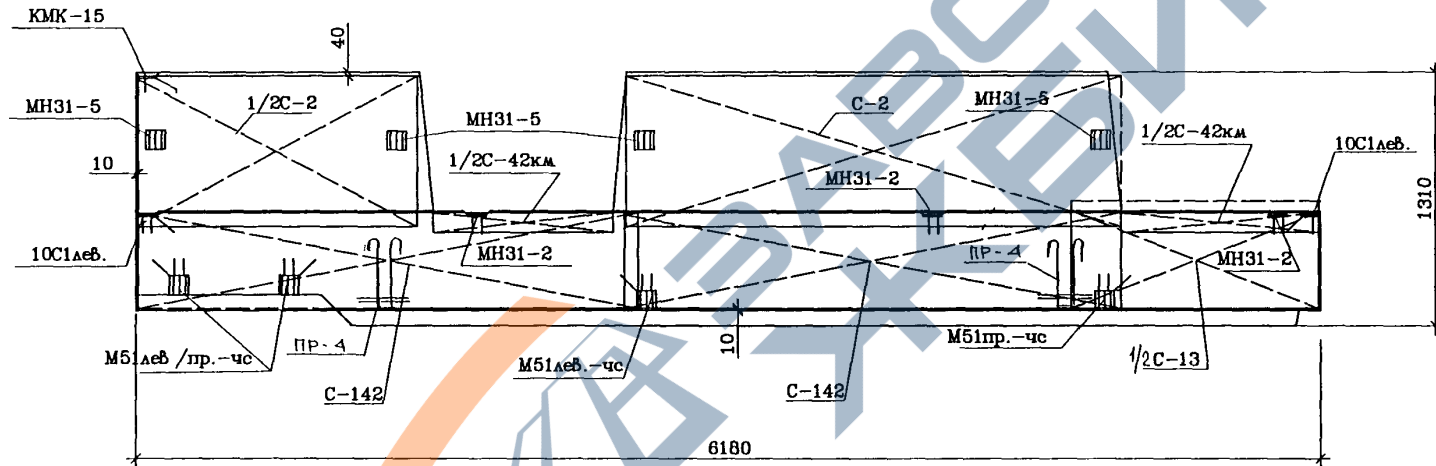
1ЛНФЧ62-1-чс
 Армирование

Стадия	Лист	Листов
Р	27	
МНИИТЭП Мастерская 1		

<https://zavodjbi.com/>

Черт. 1Н366

Раскладка Верхней арматуры



СОГЛАСОВАНО

Инв. N подл. ... Исп. у. г. Взам. инв. N
7033858

Рук. маст.	Надышев	<i>[Signature]</i>
Гл. инж.	Янко	<i>[Signature]</i>
ГИП	Теплякова	<i>[Signature]</i>
Исполн.	Субботина	<i>[Signature]</i>
Провер.	Журавлева	<i>[Signature]</i>
Н. контр.	Теплякова	<i>[Signature]</i>

PM-2919-04

1ЛНФЧ62-1-чс
Армирование

Станус	Лист	Листов
Р	28	
МНИИТЭП Мастерская 1		

Черт. 1Н366

<https://zavodjbi.com/>

Спецификация стали				
NN поз.	Марка детали	Кол. шт.	Масса, кг.	
			Основ. детали	Всех деталей
1	C-26ю	6	2.97	17.82
2	C-41	1/2	2.28	1.14
3	C-2B	1/2	1.47	0.74
4	C-39	1,5	1.36	2.04
5	C-10	1	2.25	2.25
6	C-13	1	1.87	1.87
7	C-42кж	3.5	1.32	4.62
8	M51пр.-чс	2	1.66	3.32
9	ДС-1	2	1.07	2.14
10	Ш-1	4	0.03	0.12
11	СК-4	4	0.32	1.28
12	П-7	2	1.79	3.58
13	КМК-15	1	0.86	0.86
14	ПР-4	2	1.79	3.58
15	C-2	1,5	2.44	3.66
16	КР	2	0.47	0.94
17	СК-1	30	0.03	0.90
18	МН31-2	3	0.79	2.37
19	C-142	2	2.28	4.56
20	M51пр.-чс	2	1.66	3.32
21	10С1пр	1	1.20	1.20
22	10С1лев.	1	1.20	1.20
23	МН31-5	4	0.91	3.64
Итого			67.15	

NN поз.	Размеры, мм.			Кол. шт.
	Длина	Ширина	Толщина	
14	1200	660	50	3
84	1200	440	130	2
88п	п.м.	550	130	0.44
81п	п.м.	300	130	0.88
14п	п.м.	660	50	0.16
89п	п.м.	700	130	0.88
83п	п.м.	500	130	0.44
87п	п.м.	660	130	0.44

СОГЛАСОВАНО

Изм. N подл. / Изменил и дата / Взам. шиф. N / 1033838

Рук. маст.	Надышев	
Гл. инж.	Янко	
ГИП	Теплякова	
Исполн.	Субботина	
Провер.	Журавлева	
Н. контр.	Теплякова	

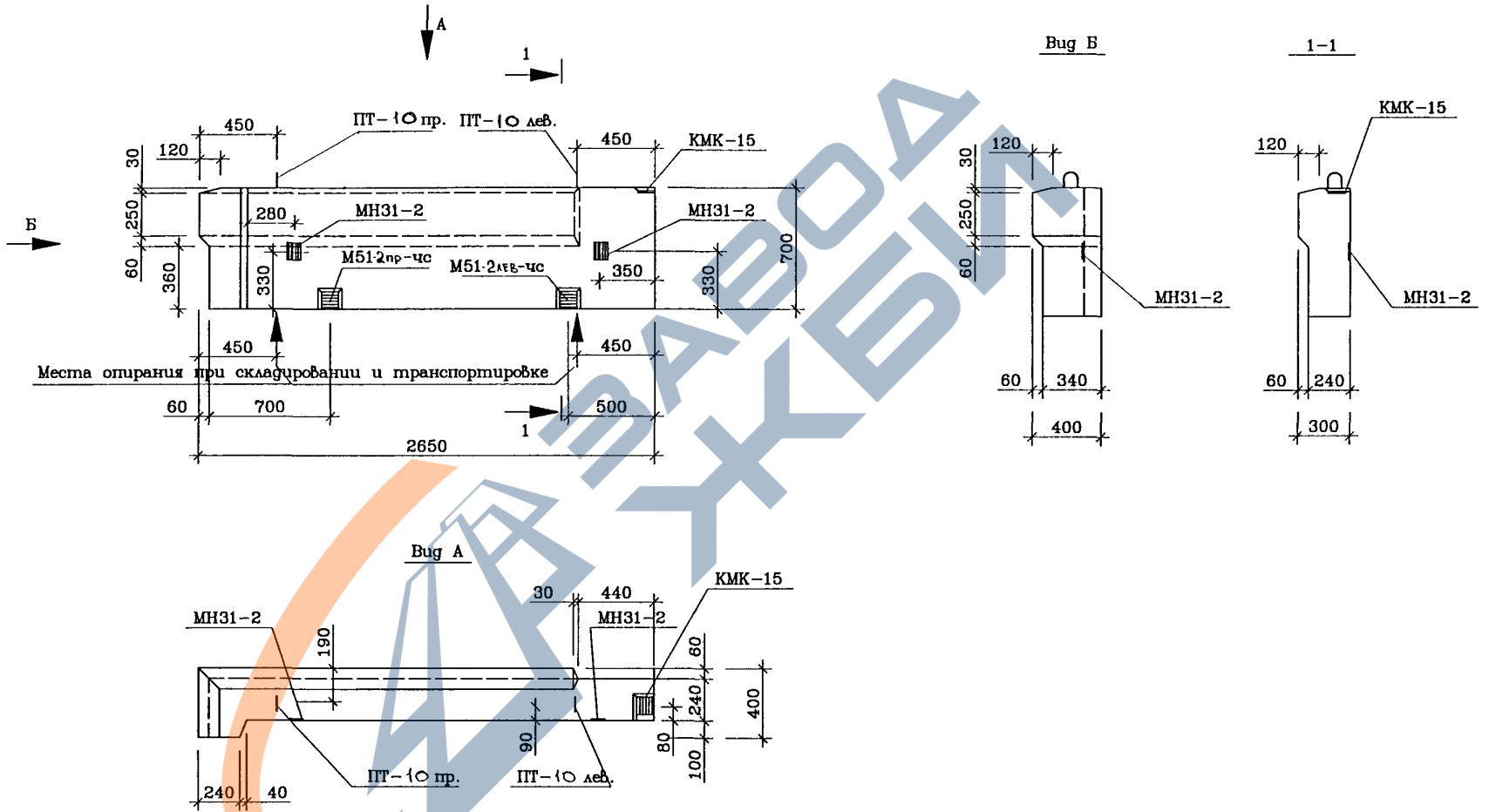
PM-2919-04		
1ЛНФЧ 62-1-чс		
Спецификация стали		
Страниц	Лист	Листов
Р	30	
МНИИТЭП		
Мастерская 1		

<https://zavodjbi.com/>

н. карт. 1Н366

<https://zavodjbi.com/>

Вид с внутренней стороны



СОГЛАСОВАНО

Имя, N подл., Подпись и дата
 1033838
 Вла. шиф. N

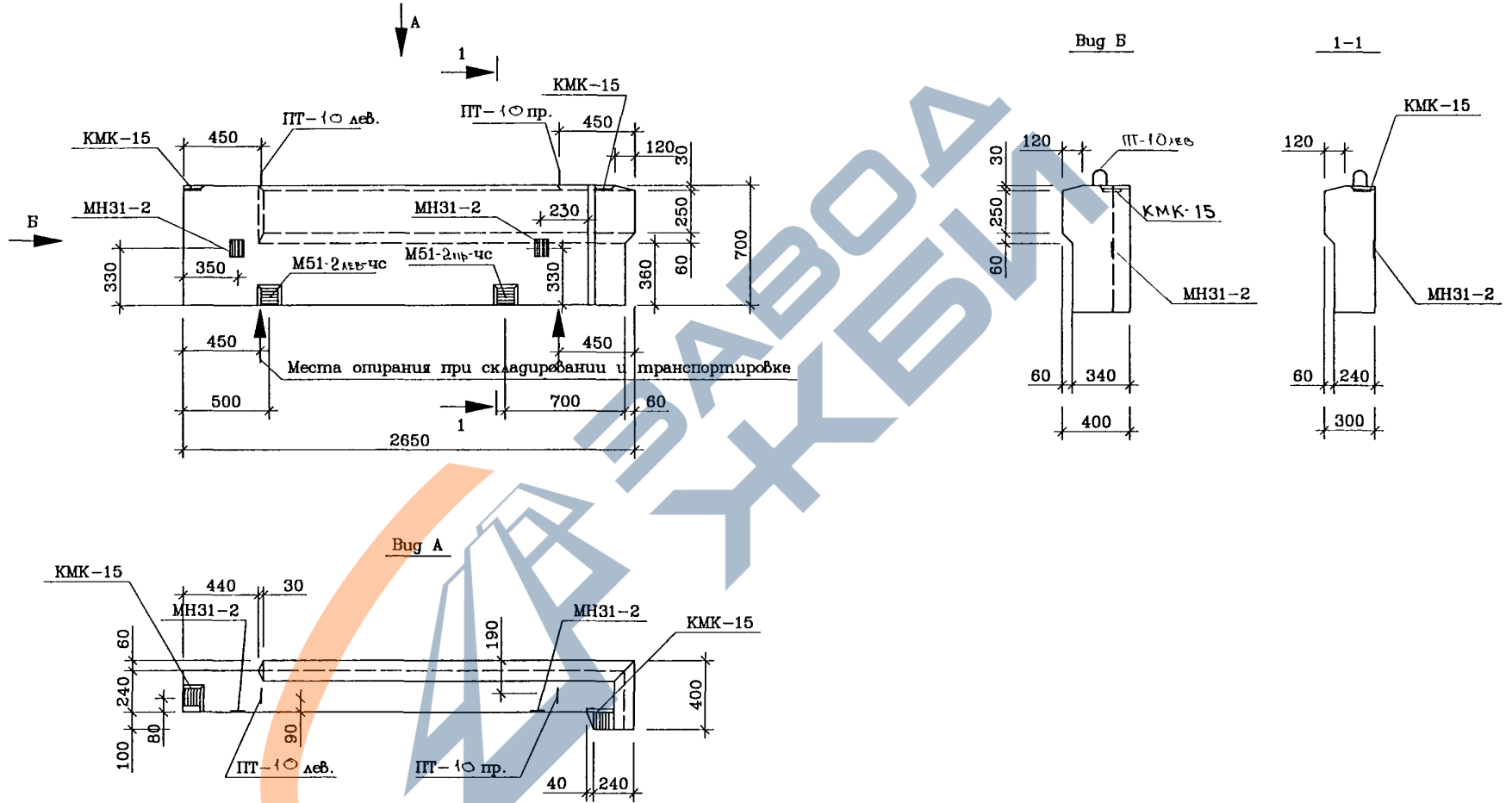
Рук. маст.	НадысеВ	
Гл. инж.	Янко	
ГАП	Цыганкова	
ГИП	Теплякова	
Исполн.	Субботина	
Провер.	Елизарова	
Н. контр.	Махлакова	

PM - 2919 - 04			
1ЛНФЧ 26-1-чс	Стадия	Лист	Листов
Общий вид	Р	31	
МНИИТЭП Мастерская 1			

<https://zavodjbi.com/>

Черт. 1Н366

Вид с внутренней стороны



СОГЛАСОВАНО

Инв. N подл. ... Подпись и дата Взам. шиф. N
1033838

Рук. маст.	Надысев	
Гл. инж.	Янко	
ГАП	Цыганкова	
ГИП	Теплякова	
Исполн.	Субботина	
Провер.	Елизарова	
Н. контр.	Махлакова	

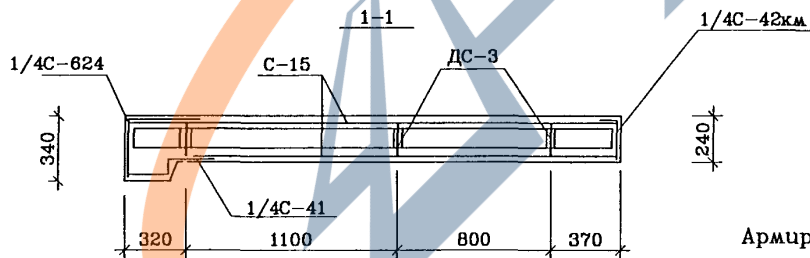
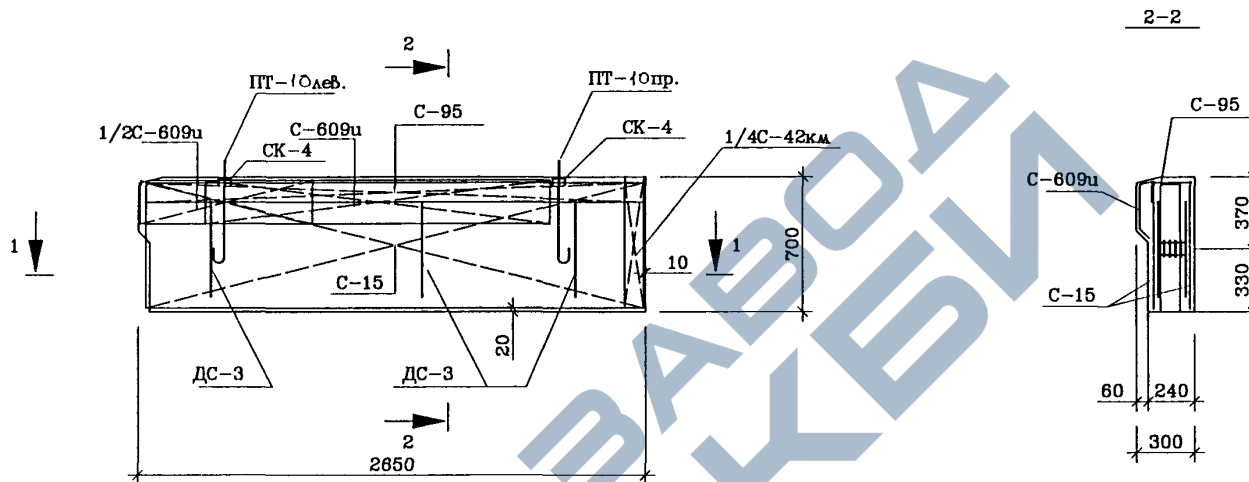
PM-2919-04

1ЛНФЧ 26-2-чс
Общий вид

Стадия	Лист	Листов
Р	32	
МНИИТЭП Мастерская 1		

Черт. 1Н366

Раскладка нижней арматуры панели 1ЛНФЧ 26-1-чс



Армирование панели 1ЛНФЧ 26-2-чс - зеркально

Рук.маст	Надысев	<i>[Signature]</i>
Гл.инж.	Янко	<i>[Signature]</i>
ГИП	Теплякова	<i>[Signature]</i>
Исполн.	Субботина	<i>[Signature]</i>
Провер.	Журавлева	<i>[Signature]</i>
Н.контр.	Теплякова	<i>[Signature]</i>

РМ-2919-04

1ЛНФЧ 26-1-чс

1ЛНФЧ 26-2-чс

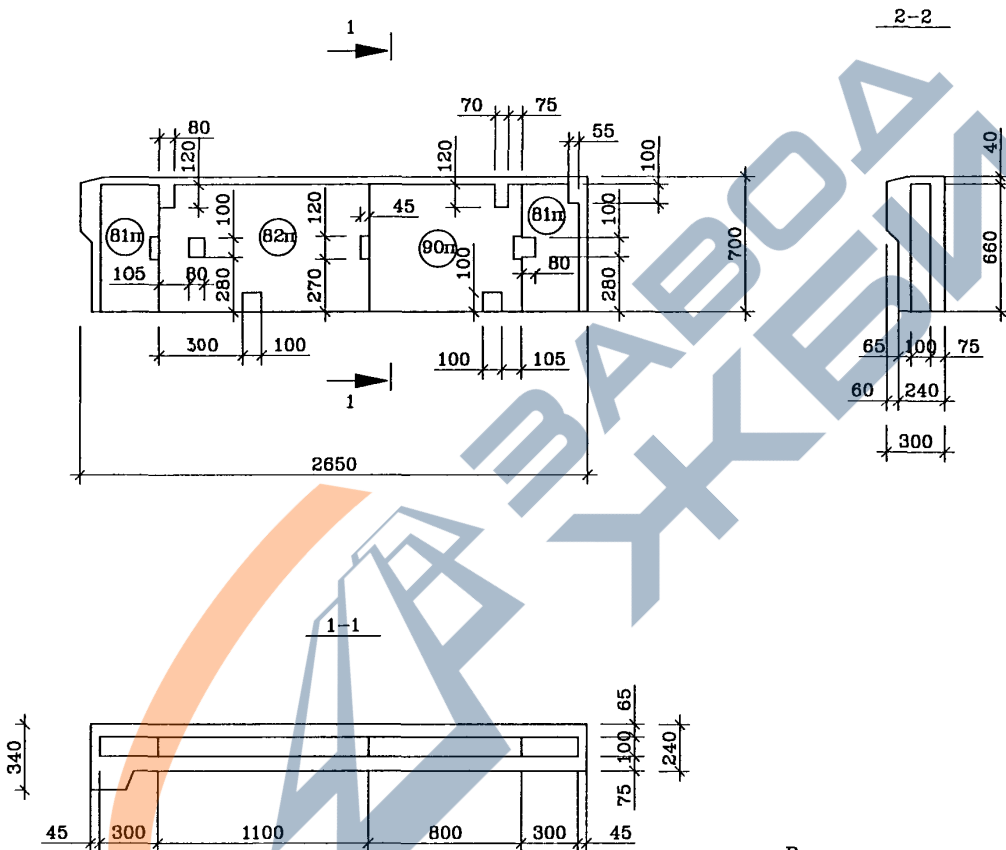
Армирование

Стандарт	Лист	Листов
Р	33	
МНИИТЭП		
Мастерская 1		

СОГЛАСОВАНО

Инв.№ подл. Проект и графа Взам. инв.№
1033838

Раскладка утеплителя панели ЛНФЧ 26-1



NN поз.	Размеры. мм.			Кол. шт.
	Длина	Ширина	Толщина	
81п	п.м.	300	100	1.32
82п	п.м.	1100	100	0.86
90п	п.м.	800	100	0.86

Раскладка утеплителя панели ЛНФЧ 26-2-зеркальна

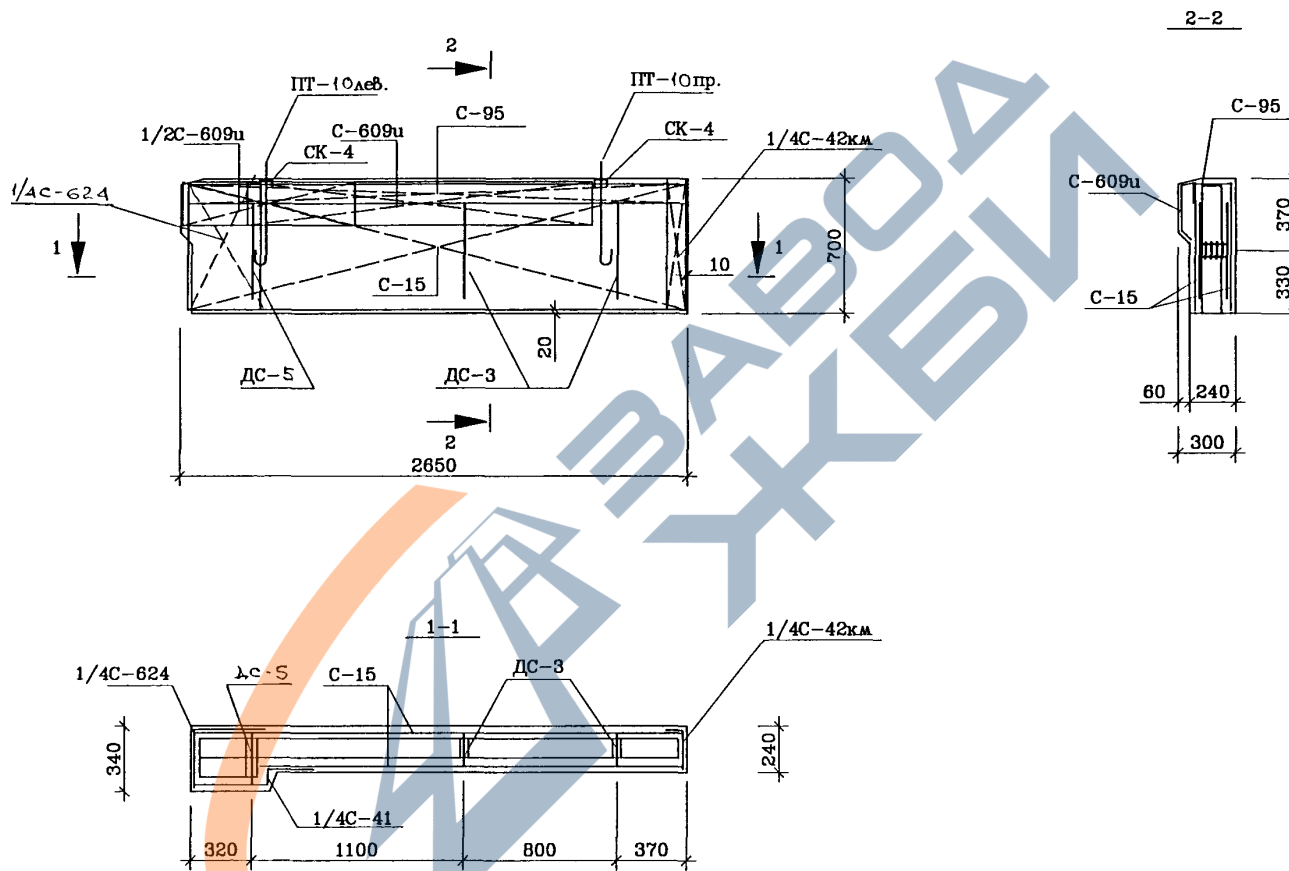
Рук.маст.	Надысев		PM-2919-04		
Гл.инж.	Янко		1ЛНФЧ 26-1-чс		
ГИП	Теплякова		1ЛНФЧ 26-2-чс		
Исполн.	Субботина		Стандарт	Лист	Листов
Провер.	Журавлева		Р	35	
Н.контр.	Теплякова		МНИИТЭП		
			Мастерская 1		

Чарт. 1Н366

СОГЛАСОВАНО

Инв.№ прог.д.: Погрис и гарпа
Взам. инв.№
1033838

Раскладка нижней арматуры



СОГЛАСОВАНО

Инв.№ подл. 1033838
 Подпись и дата
 Взам. инв. №

Рук.маст.	Надысев	<i>[Signature]</i>
Гл.инж.	Янко	<i>[Signature]</i>
ГИП	Теплякова	<i>[Signature]</i>
Исполн.	Субботина	<i>[Signature]</i>
Провер.	Журавлева	<i>[Signature]</i>
Н.контр.	Теплякова	<i>[Signature]</i>

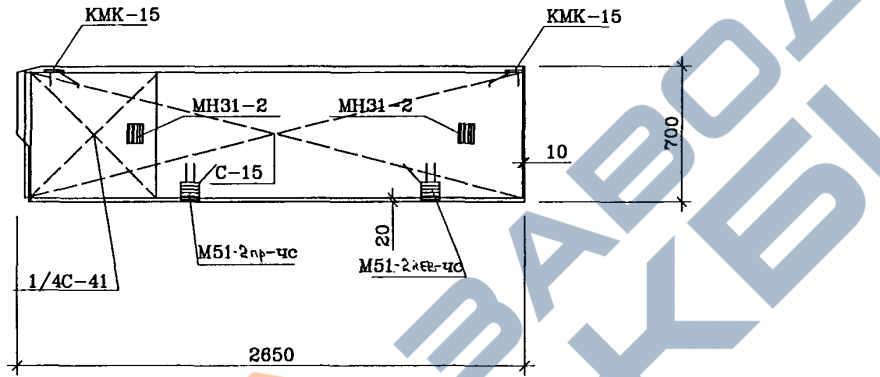
PM-2919-04

1ЛНФЧ 26-3-чс
 Армирование

Специя	Лист	Листов
Р	37	
МНИИТЭП		
Мастерская 1		

Черт. 14366

Раскладка верхней арматуры



NN п/п	Марка детали	Кол. шт.	Масса, кг.	
			Одног детали	Всех деталей
1	С-15	2	2.04	4.08
2	С-42жж	1/4	1.32	0.33
3	С-809и	1.5	1.02	1.53
4	ДС-5	1	1.18	1.18
5	ДС-3	2	0.95	1.90
6	СК-4	2	0.32	0.64
7	М51-2пр-чс	1	1.60	1.60
8	СК-1	20	0.03	0.60
9	МН31-2	2	0.79	1.58
10	М51-2пр-чс	1	1.60	1.60
11	КМК-15	2	0.86	1.72
12	ПТ-10пр/ав	1/1	1.21	2.42
13	Ш-1	6	0.03	0.18
14	С-41	1/4	2.28	0.57
15	С-624	1/4	2.28	0.57
Итого				20.50

СОГЛАСОВАНО

Инв. N подл. / Подпись и дата / Взам. инв. N

1033Р.38

Рук.маст.	Надысев	<i>[Signature]</i>
Гл.инж.	Янко	<i>[Signature]</i>
ГИП	Теплякова	<i>[Signature]</i>
Исполн.	Субботина	<i>[Signature]</i>
Провер.	Журавлева	<i>[Signature]</i>
Н.контр.	Теплякова	<i>[Signature]</i>

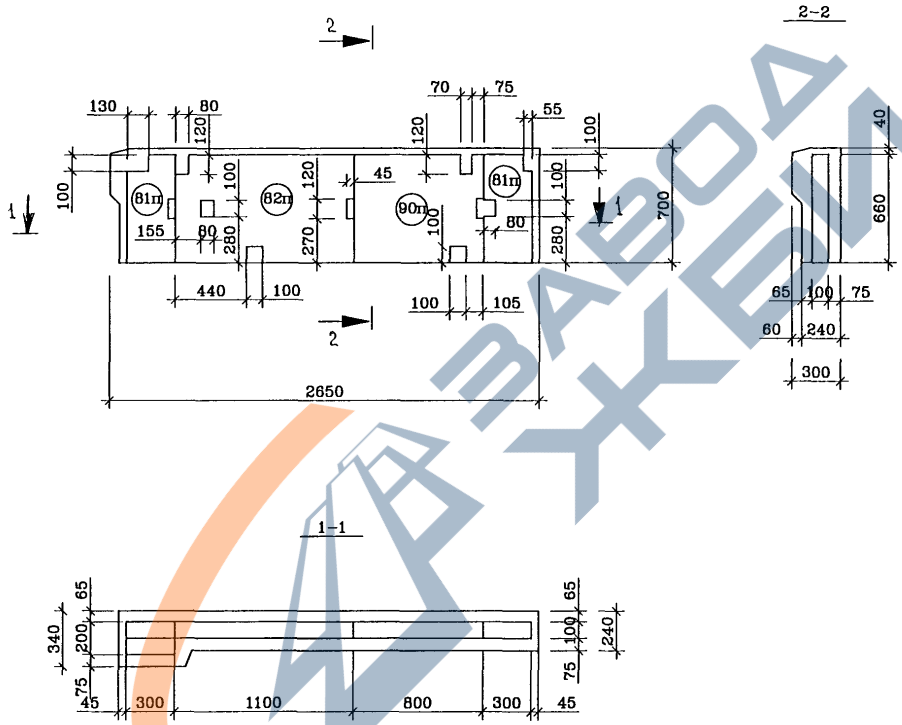
РМ-2919-04

1ЛНФЧ 26-3-чс
Армирование

Стандия	Лист	Листов
Р	38	
МНИИТЭП Мастерская 1		

Черт. 1Н366

<https://zavodjbi.com/>



NN поз.	Размеры. мм.			Количество шт.
	Длина	Ширина	Толщина	
81п	п.м.	300	100	1.88
82п	п.м.	1100	100	0.66
90п	п.м.	800	100	0.66

СОГЛАСОВАНО

Изд. № прог. ... Шершис и гална Вва. шиф. N 1033828

Рук. маст.	НадысеВ	
Гл. инж.	Янко	
ГИП	Теплякова	
Исполн.	Субботина	
Провер.	Журавлева	
Н. контр.	Теплякова	

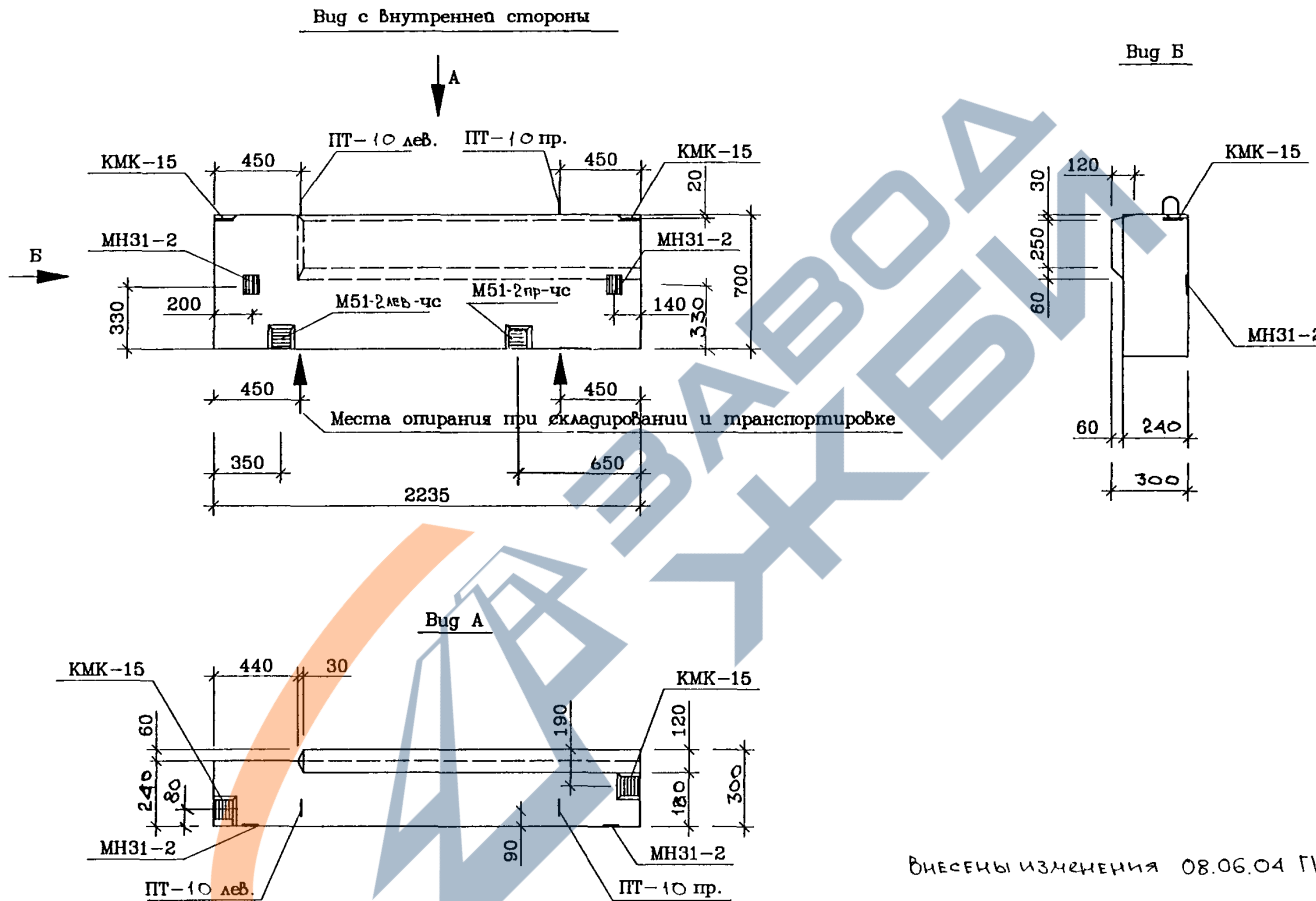
PM-2919-04

1ЛНФЧ 26-3-чс
Раскладка утеплителя

Стадия	Лист	Листов
Р	33	
МНИИТЭП Мастерская 1		

<https://zavodjbi.com/>

Черт. 14366



Внесены изменения 08.06.04 ГИП *Иванов* (Иванов И.И.)

Рук.маст.	Надусев	<i>[Signature]</i>
Гл.инж.	Янко	<i>[Signature]</i>
ГАП	Цыганкова	<i>[Signature]</i>
ГИП	Теплякова	<i>[Signature]</i>
Исполн.	Субботина	<i>[Signature]</i>
Провер.	Елизарова	<i>[Signature]</i>
Н.контр.	Маклакова	<i>[Signature]</i>

PM-2919-04

1ЛНФЧ 22-1-чс
Общий Вуг

Старая	Лист	Листов
Р	40	
МНИИТЭП Мастерская 1		

Лист 14366

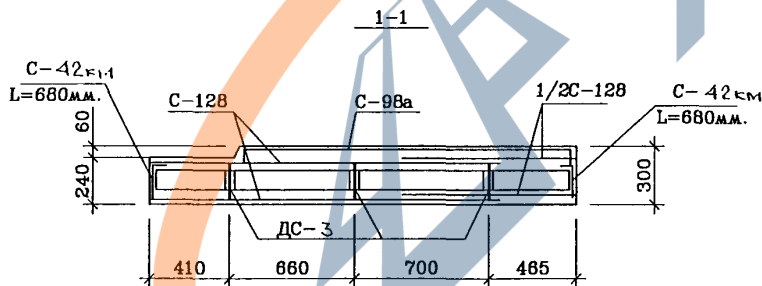
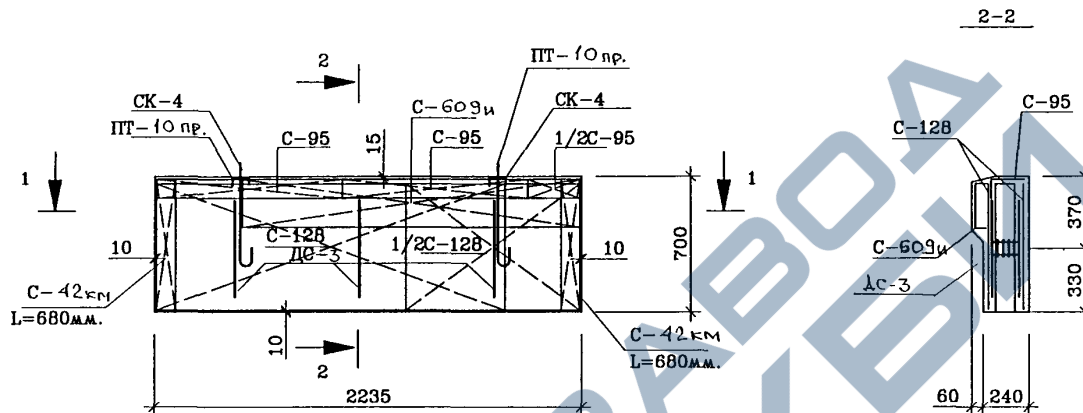
СОГЛАСОВАНО

Ильин И.И. Подпись и дата Взам. инв.№

10.03.04

<https://zavodjbi.com/>

Раскладка нижней арматуры



СОГЛАСОВАНО

Инв. N подл. / Подпись и дата
Взам. инв. N
1033838

Рук. маш.	Надысев	<i>[Signature]</i>
Гл. инж.	Янко	<i>[Signature]</i>
ГИП	Теплякова	<i>[Signature]</i>
Исполн.	Субботина	<i>[Signature]</i>
Провер.	Журавлева	<i>[Signature]</i>
Н. контр.	Теплякова	<i>[Signature]</i>

PM-2919-04

1ЛНФЧ 22-1-чс
Армирование

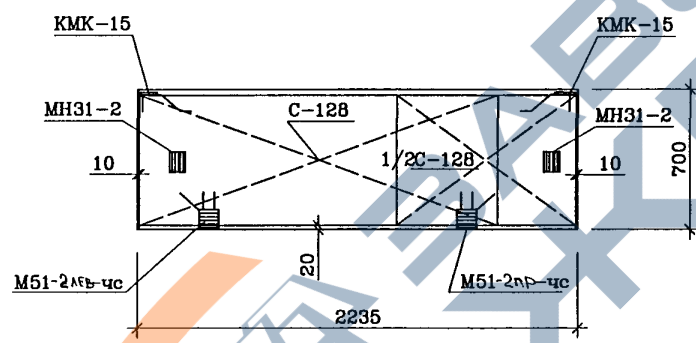
Стация	Лист	Листов
Р	41	
МНИИТЭП Мастерская 1		

<https://zavodjbi.com/>

Чарт. 1Н366

<https://zavodjbi.com/>

Раскладка Верхней арматуры



NN п/п	Марка детали	Кол. шт.	Масса, кг.		
			Одног детали	Всех деталей	
			1	С-128	3
2	С-42кн	1/2	1.32	0.66	
3	С-95	2.5	0.44	1.76	
4	С-609н	1	1.02	1.02	
5	ДС-3	3	0.95	2.85	
6	СК-4	2	0.32	0.64	
7	М51-2np-чс	1	1.60	1.60	
8	СК-1	20	0.03	0.60	
9	МНЗ1-2	2	0.79	1.58	
10	М51-2лв-чс	1	1.60	1.60	
11	КМК-15	2	0.88	1.72	
12	ПТ-10np	1	1.21	1.21	
13	Ш-1	6	0.03	0.18	
14	ПТ-10лв	1	1.21	1.21	
Итого				21.29	

СОГЛАСОВАНО

Инв. N подл.: Подпись и дата Взам. инв. N
10338038

Рук.маст.	Надысев	<i>[Signature]</i>
Гл.инж.	Янко	<i>[Signature]</i>
ГИП	Теплякова	<i>[Signature]</i>
Исполн.	Субботина	<i>[Signature]</i>
Провер.	Журавлева	<i>[Signature]</i>
Н.контр.	Теплякова	<i>[Signature]</i>

PM-2919-04

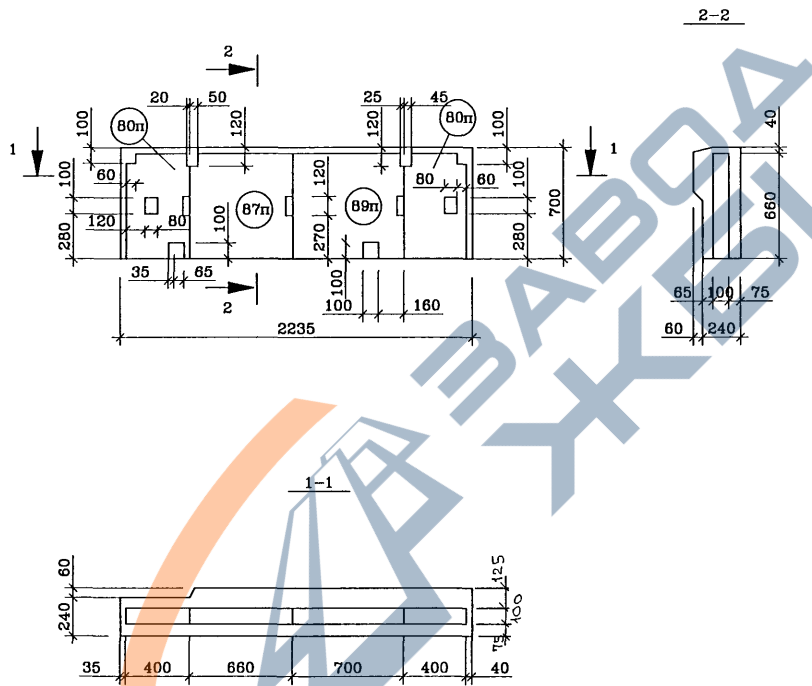
1ЛНФЧ 22-1-чс
Армирование

Страниц	Лист	Листов
Р	42	
МНИИТЭП Мастерская 1		

<https://zavodjbi.com/>

Черт. 14366

<https://zavodjbi.com/>



NN пос.	Размеры. мм.			Кол. шт.
	Длина	Ширина	Толщина	
80п	п.м.	400	100	1.32
87п	п.м.	660	100	0.66
89п	п.м.	700	100	0.66

СОГЛАСОВАНО

Искр. N подл. / Изготовитель и завод / Взам. изобр. N / 1033838

Рук.маст.	Надгосев	<i>[Signature]</i>
Гл.инж.	Янко	<i>[Signature]</i>
ГИП	Теплякова	<i>[Signature]</i>
Исполн.	Субботина	<i>[Signature]</i>
Провер.	Журавлева	<i>[Signature]</i>
Н.контр.	Теплякова	<i>[Signature]</i>

PM-2919-04		
1ЛНФЧ 22-1-чс	Стадия	Лист
Раскладка утеплителя	р	43
МНИИТЭП		Листов
Мастерская 1		

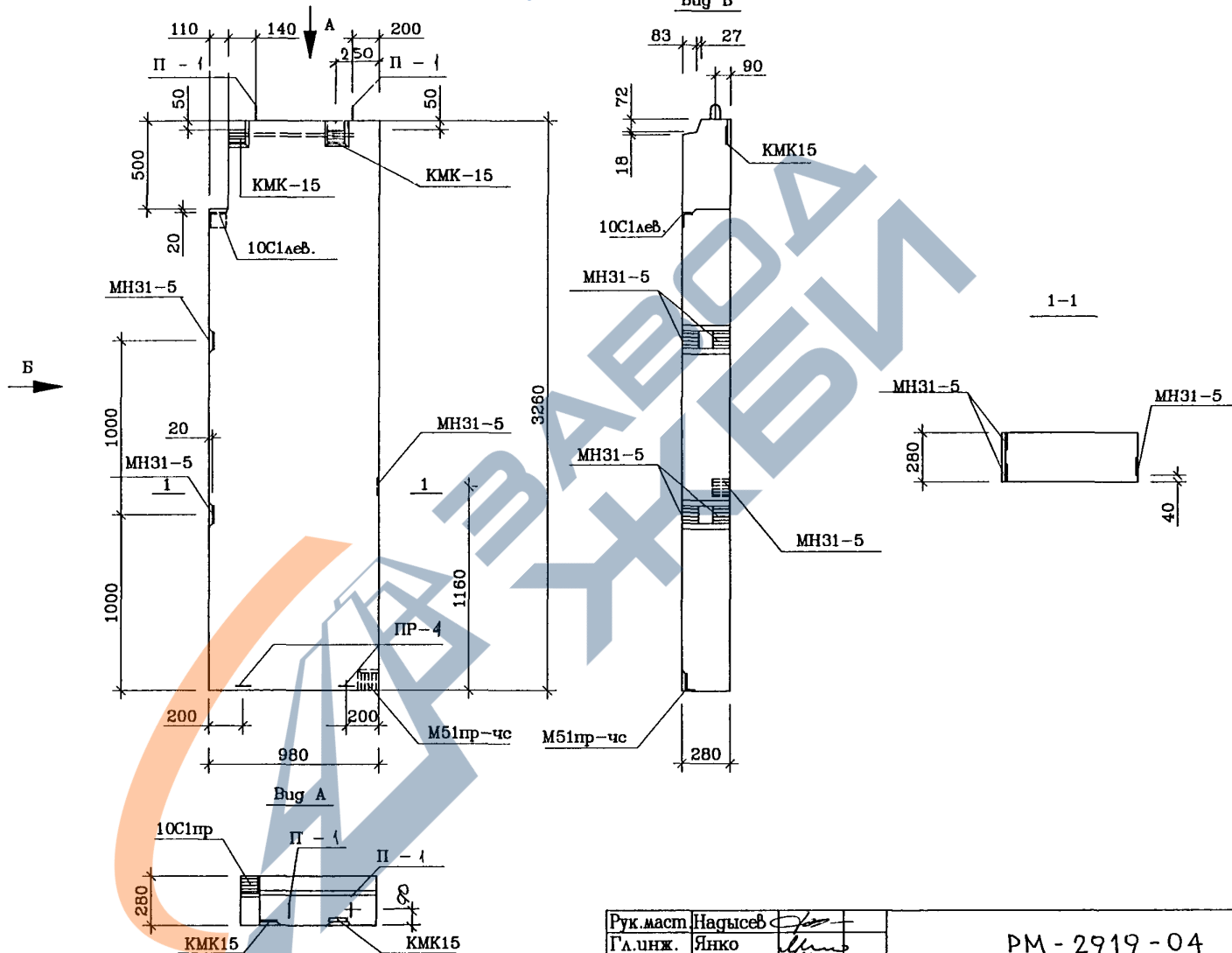
<https://zavodjbi.com/>

Черт. 1Н366

Вуг с внутренней стороны

<https://zavodjbi.com/>

Вуг Б



СОГЛАСОВАНО

Инв. N подкл... Подписи и печати Б.в.м. ш.в.б. N

1033033

Рук. маст.	НадысеВ	<i>[Signature]</i>
Гл. инж.	Янко	<i>[Signature]</i>
ГАП	Цыганкова	<i>[Signature]</i>
ГИП	Теплякова	<i>[Signature]</i>
Исполн.	Субботина	<i>[Signature]</i>
Провер.	Елиферова	<i>[Signature]</i>
Н. контр.	Махлакова	<i>[Signature]</i>

PM-2919-04

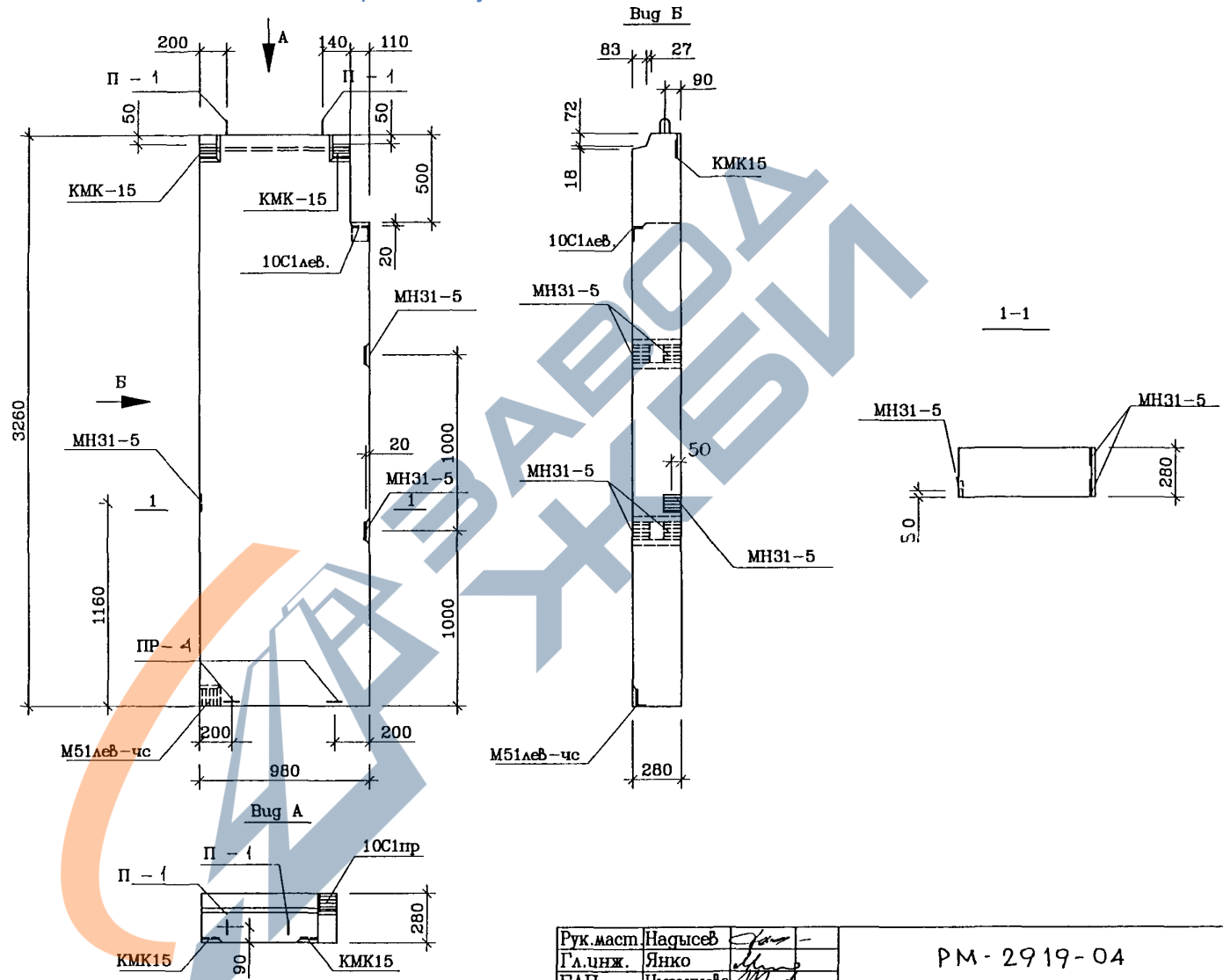
1ЛНФЧ 10-1-чс
Общий Вуг

Страниц	Лист	Листов
Р	44	
МНИИТЭП Мастерская 1		

<https://zavodjbi.com/>

Чарт. 1Н366

Вид с внутренней стороны <https://zavodjbi.com/>



СОГЛАСОВАНО

Ильб. Н. подл. / Подпись и дата / Взам. шиф. Н
1033838

Рук. маст.	Надусев	
Гл. инж.	Янко	
ГАП	Цыганкова	
ГИП	Теплякова	
Исполн.	Субботина	
Провер.	Елизарова	
Н. контр.	Маклакова	

РМ-2919-04

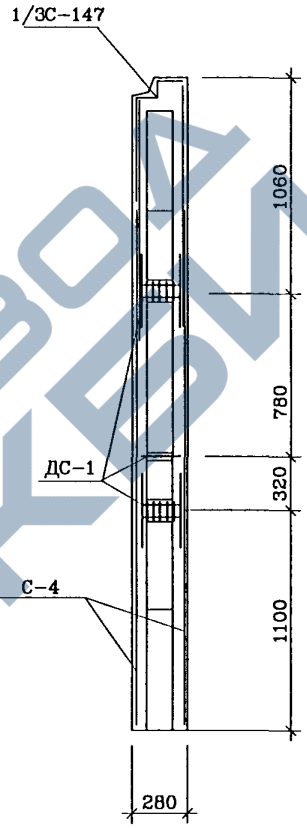
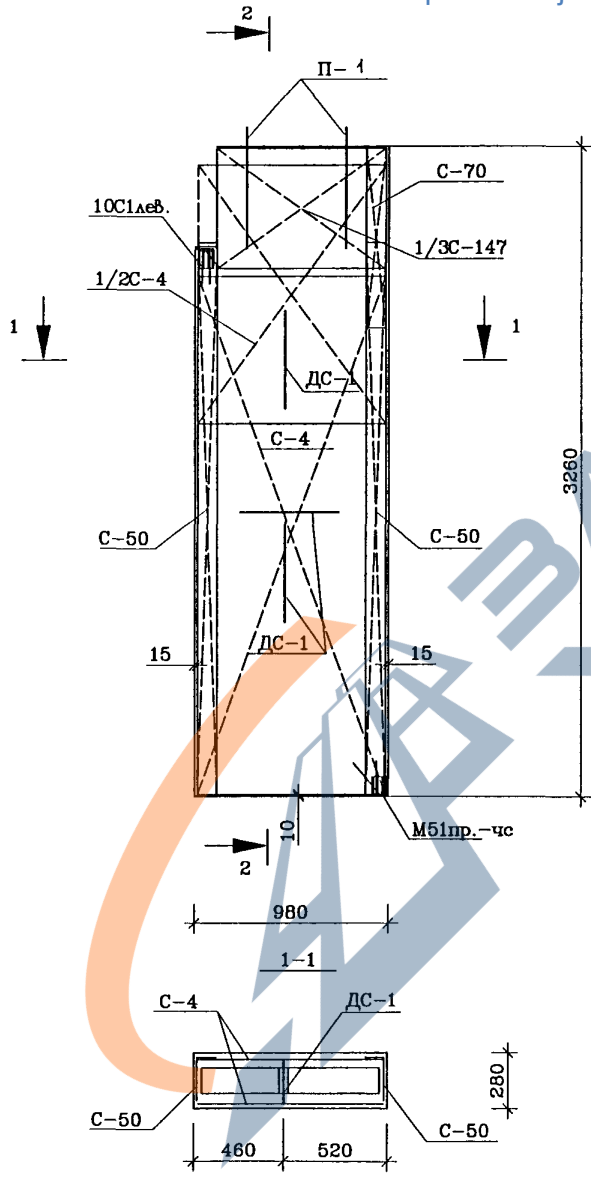
1ЛНФЧ 10-2-чс
Общий вид

Станция	Лист	Листов
Р	45	
МНИИТЭП Мастерская 1		

<https://zavodjbi.com/>

Черт. 14366

Армирование панели 1ЛНФЧ 10-1
<https://zavodjbi.com/>



Армирование панели 1ЛНФЧ 10-2 зеркально

Рук. маст.	Надысев	<i>[Signature]</i>
Гл. инж.	Янко	<i>[Signature]</i>
ГИП	Теплякова	<i>[Signature]</i>
Исполн.	Субботина	<i>[Signature]</i>
Провер.	Журавлева	<i>[Signature]</i>
Н. контр.	Теплякова	<i>[Signature]</i>

PM-2313-04

1ЛНФЧ 10-1-чс
 1ЛНФЧ 10-2-чс
 Армирование

Стадия	Лист	Листов
Р	46	
МНИИТЭП Мастерская 1		

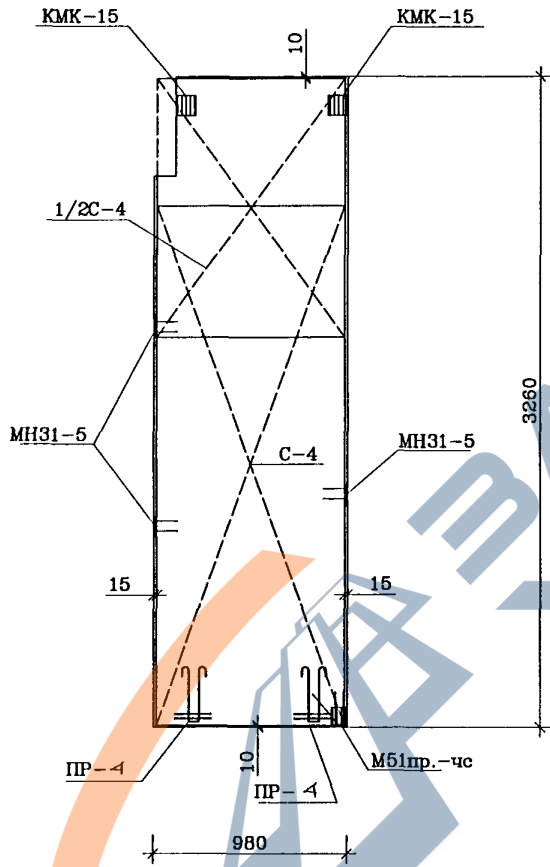
<https://zavodjbi.com/>

Уарт. 1Н366

СОГЛАСОВАНО

Инв. N подл., Подпись и дата, Взам. инв. N
 10/23/2020

Армирование панели 1ЛНФЧ10-1
<https://zavodjbi.com/>



Спецификация стали				
NN п/п	Марка детали	Кол. шт.	Масса, кг.	
			Одног детали	Всех деталей
1	С-4	3	2.44	7.32
2	С-50	2	1.60	3.20
3	С-70	1	1.60	1.60
4	П-1	2	1.21	2.42
5	ДС-1	3	1.07	3.21
6	СК-1	11	0.03	0.33
7	СК-4	2	0.32	0.64
8	Ш-1	6	0.03	0.18
9	С-147	0.3	2.37	0.79
10	М51ав-чс	1	1.66	1.66
11	КМК-15	2	0.86	1.72
12	10С1ав	1	1.25	1.25
13	МНЗ1-5	5	0.91	4.55
14	ПР-4	2	1.79	3.58
Итого				32.45

СОГЛАСОВАНО

Инв. N подл. 1033838
 Подпись и дата
 Взам. инв. N

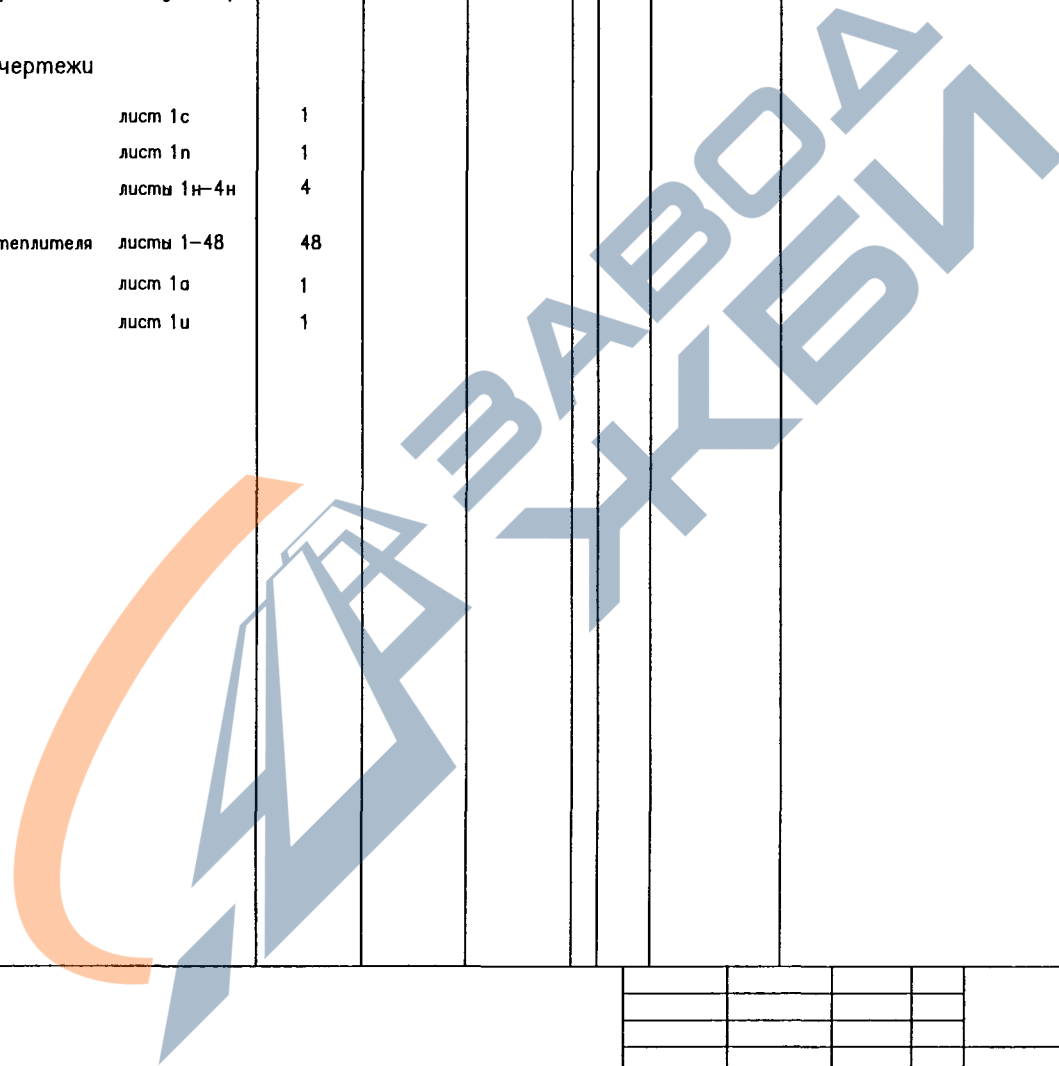
Армирование панели 1ЛНФЧ10-2 зеркально

Рук. маст.	Надгусев		PM-2919-04		
Гл. инж.	Янко				
ГИП	Теплаякова				
Исполн.	Субботина				
Провер.	Журавлева				
Н. контр.	Теплаякова				
			1ЛНФЧ10-1-чс	Стация	Лист
			1ЛНФЧ10-2-чс	р	47
			Армирование	МНИИТЭП	
				Мастерская 1	

<https://zavodjbi.com/>

Чарт. 1НЗ66

NN пп	Шифр	Наименование	Кол-во листов	Дата		NN пп	Шифр	Наименование	Кол-во листов	Дата	
				ввода	отмены					ввода	отмены
1	2	3	4	5	6	1	2	3	4	5	6
	PM-2919-04	Панели наружных стен трехслойные машинного помещения лифтов для жилых секций серии П44Т (производства Краснопресненского завода ЖБК)		Приказ N-29-ТО от 28.07.04							
		Рабочие чертежи									
		Содержание лист 1с	1								
		Пояснительная записка лист 1п	1								
		Номенклатура изделий листы 1н-4н	4								
		Облицовка, общие виды, амирование, раскладка утеплителя листы 1-48	48								
		Арматура лист 1а	1								
		Информационная карта лист 1и	1								



Изд. N подл. ... Подпись и дата
1033840

PM-2919-04		
Информационная карта	Стадия Р	Лист 1и
	Листов 1	
МНИИТЭП Мастерская 1		

Чарт. 14366