

ТИПОВЫЕ КОНСТРУКЦИИ, ИЗДЕЛИЯ И УЗЛЫ ЗДАНИЙ И СООРУЖЕНИЙ

<https://zavodjbi.com/>
СЕРИЯ 1.138.1 - 17

ПАНЕЛИ ПАРАПЕТА

ОДНОСЛОЙНЫЕ ЛЕГКОБЕТОННЫЕ ДЛЯ КРУПНОПАНЕЛЬНЫХ
ЖИЛЫХ ЗДАНИЙ С ТЕПЛЫМ ЧЕРДАКОМ

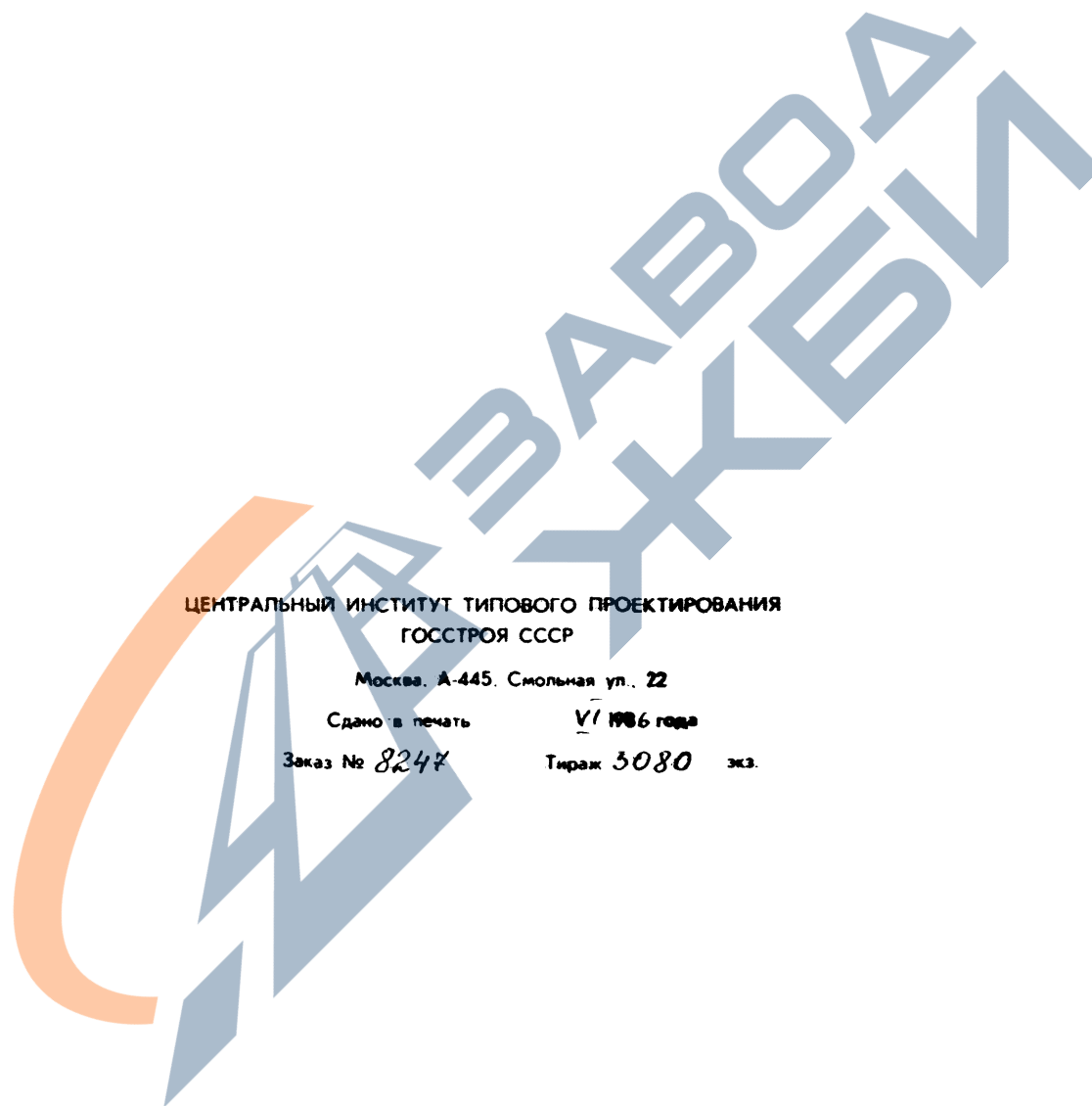
ВЫПУСК 2

ПАНЕЛИ ТОЛЩИНОЙ 400 мм
РАБОЧИЕ ЧЕРТЕЖИ

ЧАСТЬ 2 (СТР. ОТ 150 ДО 180)

21323-02
ЦЕНА 1-25

<https://zavodjbi.com/>

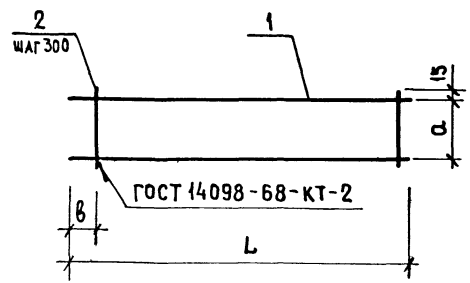


ЦЕНТРАЛЬНЫЙ ИНСТИТУТ ТИПОВОГО ПРОЕКТИРОВАНИЯ
ГОССТРОЯ СССР

Москва, А-445, Смольная ул., 22

Сдано в печать VI 1986 года

Заказ № 8247 Тираж 3080 экз.



ФОРМАТ	ЗОНА	Поз.	ОБОЗНАЧЕНИЕ	НАИМЕНОВАНИЕ	КОЛ. НА ИСПОЛН. 1.138.1-17.2 00 010-								ПРИМЕЧАНИЕ		
					-	01	02	03	04	05	06	07		08	
				ДЕТАЛИ											
				Ф 6А III ГОСТ 5781-82											
БЧ		1	1.138.1-17.2 00 005	L = 1850	2										0,41 кг
			- 01	L = 1200		2									0,27 кг
			- 02	L = 1550			2								0,34 кг
			- 03	L = 1600				2							0,36 кг
			- 04	L = 1650					2						0,37 кг
			- 05	L = 1700						2					0,38 кг
			- 06	L = 1750							2				0,39 кг
			- 07	L = 1800								2			0,40 кг
			- 08	L = 1900									2		0,42 кг
				Ф 4ВР I ГОСТ 6727-80											
БЧ		2	1.138.1-17.2 00 003 - 03	L = 360	7	4	6	6	6	6	6	6	7		0,04 кг

ОБОЗНАЧЕНИЕ	МАРКА	L, мм	a, мм	b, мм	МАССА, кг
1.138.1-17.2 00 010	КР1	1850	330	35	1,05
- 01	КР2	1200			0,67
- 02	КР3	1550			0,88
- 03	КР4	1600			0,92
- 04	КР5	1650			0,94
- 05	КР6	1700			0,96
- 06	КР7	1750			0,98
- 07	КР8	1800			1,00
- 08	КР9	1900			1,07

1.138.1-17.2 00 010					
КАРКАС (КР1...КР9)			СТАДИЯ	МАССА	МАШТАБ
			Р	СМ. ТАБЛ.	—
			Лист	Листов 1	
			ЦНИИЭП жилища		
И.КОНТР.	ВОЛКОВА	<i>[Signature]</i>			
НАЧ.ОТД.	РОСИНСКИЙ	<i>[Signature]</i>			
НАИЖ.ОТД.	ДАЛЬМАН	<i>[Signature]</i>			
ГИП	ГЕРМАН	<i>[Signature]</i>			
РУК.ГР.	ГИБЕРМАН	<i>[Signature]</i>			
СТ.ИНЖ.	РУТКО	<i>[Signature]</i>			

<https://zavodbi.com>

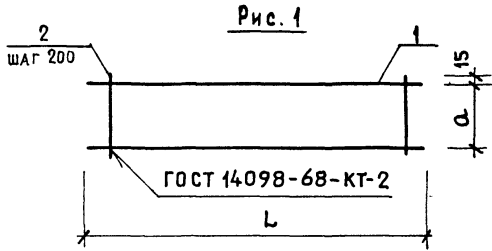


Рис. 1

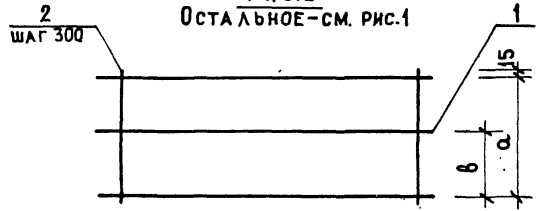


Рис. 2
ОСТАЛЬНОЕ-СМ. РИС.1

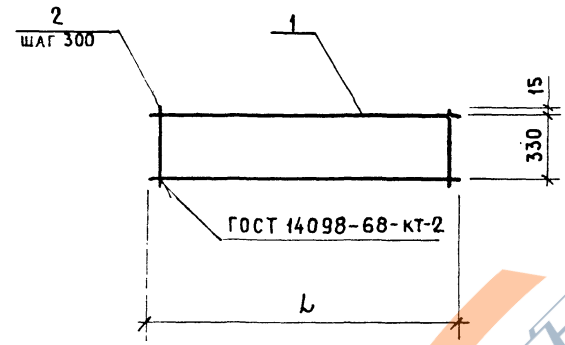
ФОРМАТ	ЗОНА	ПОЗ.	ОБОЗНАЧЕНИЕ	НАИМЕНОВАНИЕ	КОЛ. НА ИСПОЛН.						ПРИМЕЧАНИЕ	
					01	02	03	04	05	06		
				ДЕТАЛИ								
				Ф6АШ ГОСТ 5781-82								
Б4	1	1.138.1-17.2 00 005 - 09	L = 800			2					0,18 кг	
		-10	L = 950				2				0,21 кг	
		-11	L = 1100					2			0,24 кг	
		-12	L = 1450						2		0,32 кг	
		-13	L = 2250		3	3				2	0,50 кг	
				Ф 4 Вр I ГОСТ 6727-80								
Б4	2	1.138.1-17.2 00 003 - 01	L = 230				4	5	6	8	12	0,021 кг
		-03	L = 360		8							0,033 кг
		-04	L = 450			8						0,041 кг

ОБОЗНАЧЕНИЕ	МАРКА	Рис.	L, мм	d, мм	В, мм	Масса, кг
1.138.1-17.2 00 020	КР 10	2	2250	330	110	1,76
-01	КР 11			420	90	1,83
-02	КР 21	1	800	200	-	0,44
-03	КР 22		950			0,53
-04	КР 23		1100			0,61
-05	КР 24		1450			0,81
-06	КР 25		2250			1,25

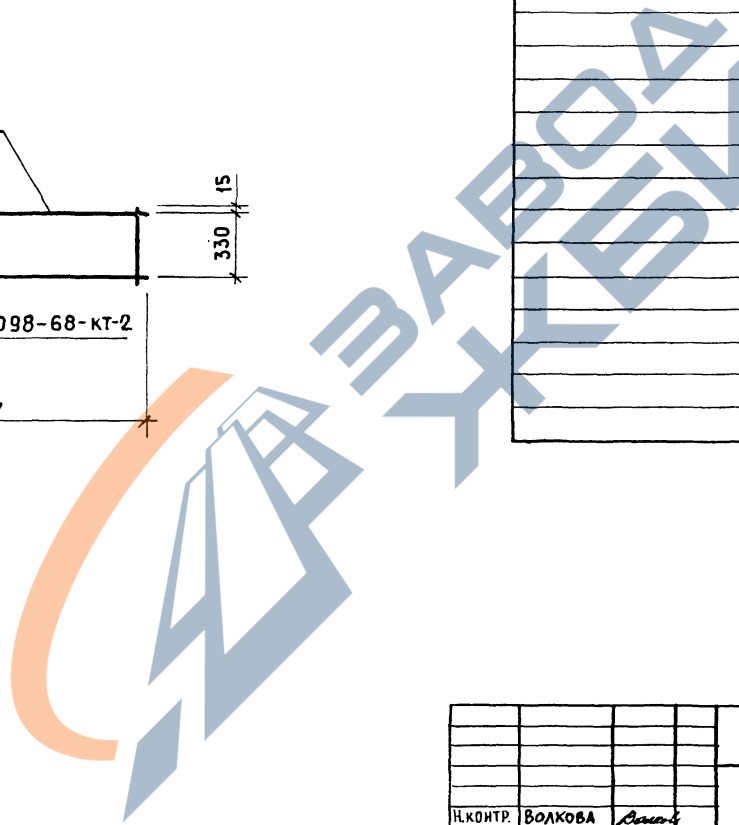
1.138.1-17.2 00 020			
КАРКАС	СТАДИЯ	МАССА	МАСШТАБ
(КР 10, КР 11, КР 21... КР 25)	Р	СМ. ТАБЛ.	-
Н.КОНТР. ВОЛКОВА НАЧ.ОТД. РОСИНСКИЙ Д.КОНСТ. ПАЛЬМАН Р.К.ГР. ГИБЕРМАН СТ.ИНЖ. РУТЦО		ЛИСТ ЛИСТОВ 1 ЦНИИАП ЖИЛИЩА	

<https://zavodjbi.com/>

<https://zavodjbi.com/>



ОБОЗНАЧЕНИЕ	МАРКА	L, мм	МАССА, кг
1.138.1-17.2 00 030	КР 31	900	0,53
-01	КР 32	950	0,55
-02	КР 33	1 100	0,61
-03	КР 34	1 150	0,65
-04	КР 35	1 500	0,86
-05	КР 36	1 550	0,88
-06	КР 37	1 750	0,98
-07	КР 38	2 150	1,22
-08	КР 39	2 350	1,30
-09	КР 40	2 950	1,65
-10	КР 41	3 300	1,86
-11	КР 42	3 550	1,98
-12	КР 43	4 150	2,26
-13	КР 44	4 750	2,63
-14	КР 45	5 350	2,98
-15	КР 46	5 950	3,30
-16	КР 47	6 550	3,63

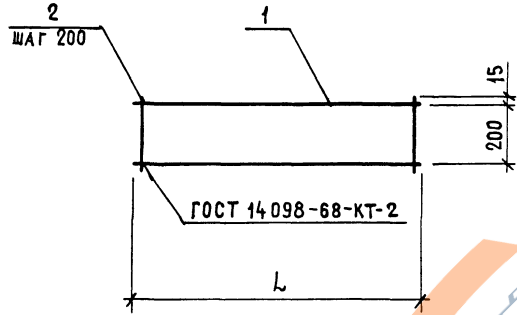


Инв.н. подл. Подпись и дата. Взам. инв.н.

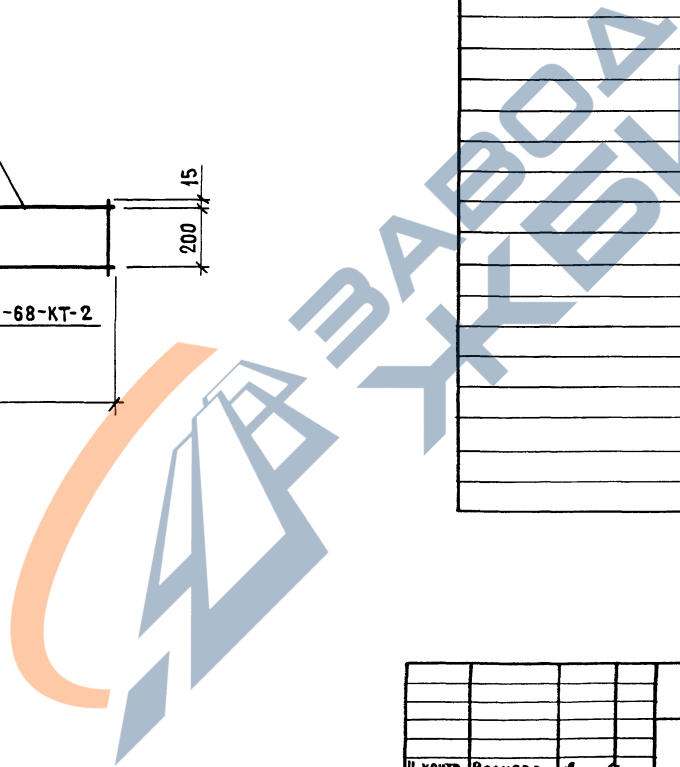
			1.138.1-17.2 00 030 СБ		
			КАРКАС (КР31... КР47) СБОРОЧНЫЙ ЧЕРТЕЖ		
И.КОНТР.	ВОЛКОВА	<i>Волкова</i>	СТАДИЯ	МАССА	МАСШТАБ
НАЧ.ОТД.	РОСИНСКИЙ	<i>Росинский</i>	Р	СМ. ТАБЛ.	-
ГЛАВ.КОН.ОТД.	ПАЛЬМАН	<i>Пальман</i>	ЛИСТ ЛИСТОВ 1		
РУК.ГР.	ГЕРМАН	<i>Герман</i>	ЦНИИЭП ЖИЛИЩА		
СТ.ИНЖ.	РУТТО	<i>Рутто</i>			

<https://zavodjbi.com/>

<https://zavodjbi.com/>

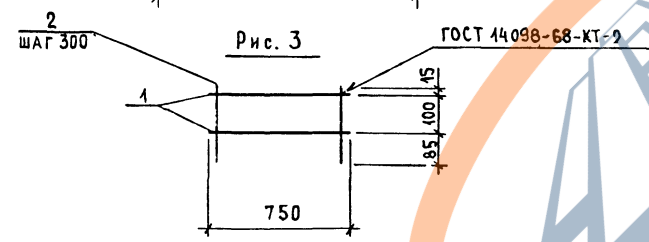
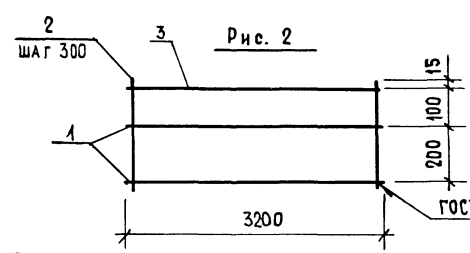
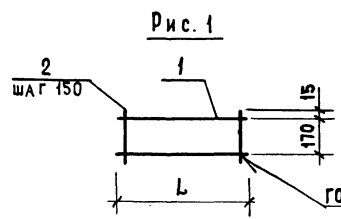


ОБОЗНАЧЕНИЕ	МАРКА	L, мм	МАССА, КГ
1.138.1-17.2 00 040	КР 51	900	0,51
-01	КР 52	950	0,53
-02	КР 53	1 100	0,61
-03	КР 54	1 150	0,65
-04	КР 55	1 500	0,83
-05	КР 56	1 550	0,85
-06	КР 57	1 750	0,95
-07	КР 58	2 150	1,19
-08	КР 59	2 350	1,29
-09	КР 60	2 850	1,53
-10	КР 61	2 950	1,64
-11	КР 62	3 550	1,96
-12	КР 63	4 150	2,28
-13	КР 64	4 750	2,60
-14	КР 65	5 350	2,95
-15	КР 66	5 950	3,27
-16	КР 67	6 550	3,59
-17	КР 68	1 050	0,59
-18	КР 69	1 650	0,93
-19	КР 70	2 250	1,25



<https://zavodjbi.com/>

				1.138.1-17.2 00 040 СБ		
				КАРКАС (КР 51... КР 70) СБОРОЧНЫЙ ЧЕРТЕЖ		
И. КОНТР.		ВОЛКОВА		СТАДИЯ	МАССА	МАСШТАБ
НАЧ. ОТА		РОСНИНСКИЙ		Р	СМ. ТАБЛ.	—
НАЧ. СМЕР.		ПАЛЬМАН		ЛИСТ	ЛИСТОВ 1	
Г. ИИ		ГЕРМАН		ЦНИИЭП ЖИЛИЩА		
РУК. ГР.		ГИБЕРМАН				
СТ. ИНЖ.		РЭТТО				



ФОРМАТ	ЗОНА	Поз.	ОБОЗНАЧЕНИЕ https://zavodjbi.com/	НАИМЕНОВАНИЕ	КОЛ. НА ИСПОЛН. 1.138.1-17.2 00 050					ПРИМЕЧАНИЕ
					-	01	02	03	04	
				ДЕТАЛИ						
				Ф8АШ ГОСТ 5781-82						
Б4	1		1.138.1-17.2 00 006	L = 650	2					0,26 кг
				L = 850		2				0,34 кг
				L = 1150			2			0,45 кг
				Ф6АШ ГОСТ 5781-82						
			1.138.1-17.2 00 005-30	L = 3200				2		0,71 кг
				L = 750					2	0,17 кг
				Ф48pI ГОСТ 6727-80						
Б4	2		1.138.1-17.2 00 003	L = 200	4	6	8		3	0,02 кг
				L = 330					11	0,03 кг
Б4	3			L = 3200					1	0,30 кг

ОБОЗНАЧЕНИЕ	МАРКА	Рис.	L, мм	МАССА, кг
1.138.1-17.2 00 050	КР 81	1	650	0,60
-01	КР 82		850	0,80
-02	КР 83		1150	1,06
-03	КР 90	2	3200	2,05
-04	КР 91	3	750	0,40

1.138.1-17.2 00 050						
КАРКАС				СТАДИЯ	МАССА	МАСШТАБ
(КР81... КР83; КР90; КР91)				Р	СМ. ТАБЛ.	—
				Лист	Листов 1	
И КОНТР.	ВОЛКОВА	<i>[Signature]</i>		ЦНИИЭП ЖИЛИЩА		
НАЧ.ОТД.	РОСИНСКИЙ	<i>[Signature]</i>				
НАЧ.ОТД.	ПАЛЬМАН	<i>[Signature]</i>				
ГЛАВ.	ГЕРМАН	<i>[Signature]</i>				
РУК.ГР.	ГИБЕРМАН	<i>[Signature]</i>				
СТ.ИНЖ.	РУТТО	<i>[Signature]</i>				

<https://zavodjbi.com/>

ФОРМАТ	ЗОНА	Поз.	ОБОЗНАЧЕНИЕ	НАИМЕНОВАНИЕ	КОЛ. НА ИСПОЛН. 1.138.1-17.2 00 060 -																					ПРИМЕЧАНИЕ	
					-	01	02	03	04	05	06	07	08	09	10	11	12	13	14	15	16	17	18	19	20		21
А3			1.138.1-17.2 00 060 СБ	ДОКУМЕНТАЦИЯ СБОРОЧНЫЙ ЧЕРТЕЖ ДЕТАЛИ	×	×	×	×	×	×	×	×	×	×	×	×	×	×	×	×	×	×	×				
				Ф4 Вр I ГОСТ 6727-80																							
Б4	1	1.138.1-17.2 00 003-06	L = 750	2																				0,07 кг			
			-07 L = 1150		2																			0,11 кг			
			-08 L = 1350			2																		0,12 кг			
			-09 L = 1600				2																	0,15 кг			
			-10 L = 1750					2																0,16 кг			
			-11 L = 1950						2															0,18 кг			
			-12 L = 2050							2														0,19 кг			
			-13 L = 2200								2													0,20 кг			
			-14 L = 2350									2												0,22 кг			
			-15 L = 2500										2											0,23 кг			
			-16 L = 2650											2										0,24 кг			
			-17 L = 2800												2									0,26 кг			
			-18 L = 2950													2								0,27 кг			
			-19 L = 3100														2							0,28 кг			
			-20 L = 3350															2						0,31 кг			
			-21 L = 3550																2					0,33 кг			
			-22 L = 3750																	2				0,34 кг			
			-23 L = 3800																		2			0,35 кг			
			-24 L = 3950																			2		0,36 кг			
			-25 L = 4100																				2	0,38 кг			
			-26 L = 4350																					2	0,40 кг		
			-27 L = 4400																					2	0,40 кг		
			Ф5 Вр I ГОСТ 6727-80																								
Б4	2	1.138.1-17.2 00 004	L = 600		5	8	9	11	12	13	14	15	16	17	18	19	20	21	23	24	25	26	27	28	29	30	0,09 кг

<https://zavodjbi.com/>

Н. КОНТР.	ВОЛКОВА	<i>Волкова</i>
НАЧ. ОТД.	РОСИНСКИЙ	<i>Росинский</i>
НАЧ. КОИ. ОТД.	ЛАЛЬМАН	<i>Лальман</i>
ДИР.	ТЕРМАН	<i>Терман</i>
РУК. ГР.	ГИБЕРМАН	<i>Гиберман</i>
СТ. ТЕХН.	ЛЕСНИКОВА	<i>Лесникова</i>

1.138.1-17.2 00 060

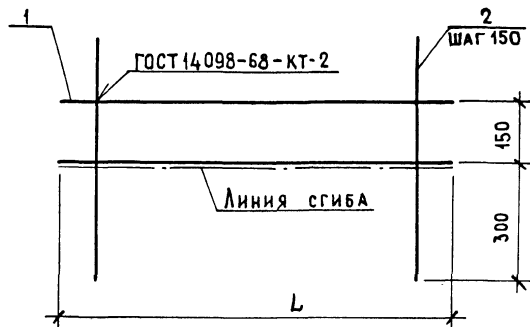
КАРКАС
(КР101... КР144)

СТАДИЯ	ЛИСТ	ЛИСТОВ
Р	1	2
ЦНИИЭП ЖИЛИЩА		

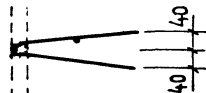
ФОРМАТ	ЗОНА	Поз.	ОБОЗНАЧЕНИЕ	НАИМЕНОВАНИЕ	КОЛ. НА ИСПОЛН. 1.138.1-17.2 00 060-																			ПРИМЕЧАНИЕ			
					22	23	24	25	26	27	28	29	30	31	32	33	34	35	36	37	38	39	40		41	42	43
				<u>ДОКУМЕНТАЦИЯ</u>																							
А3			1.138.1-17.2 00 060 СБ	СБОРОЧНЫЙ ЧЕРТЕЖ	X	X	X	X	X	X	X	X	X	X	X	X	X	X	X	X	X	X	X	X			
				<u>ДЕТАЛИ</u>																							
				Ф4врI ГОСТ 6727-80																							
Б4	1		1.138.1-17.2 00 003-28	L = 4650	2																			0,43кг			
			-29	L = 4700	2																			0,43кг			
			-30	L = 5050		2																		0,46кг			
			-31	L = 5250			2																	0,48кг			
			-32	L = 5300				2																0,49кг			
			-33	L = 5500					2															0,51кг			
			-34	L = 5650						2														0,52кг			
			-35	L = 5900							2													0,54кг			
			-36	L = 5950								2												0,55кг			
			-37	L = 6100									2											0,56кг			
			-38	L = 6250										2										0,57кг			
			-39	L = 6350											2									0,58кг			
			-40	L = 6500												2								0,60кг			
			-41	L = 6550													2							0,60кг			
			-42	L = 6700														2						0,62кг			
			-43	L = 6750															2					0,62кг			
			-44	L = 6800																2				0,63кг			
			-45	L = 6950																	2			0,64кг			
			-46	L = 7100																		2		0,65кг			
			-47	L = 7150																			2	0,66кг			
			-48	L = 7400																			2	0,68кг			
			-49	L = 7650																			2	0,70кг			
				Ф5врI ГОСТ 6727-80																							
Б4	2		1.138.1-17.2 00 004	L = 600	31	32	34	35	36	37	38	40	40	41	42	43	44	44	45	45	46	47	48	48	50	51	0,09кг

<https://zavodjbi.com/>

1.138.1-17.2 00 060 Лист 2



<https://zavodjbi.com/>



Обозначение	Марка	Л, мм	Масса, кг
1.138.1-17.2 00 060	КР101	750	0,57
- 01	КР102	1150	0,91
- 02	КР103	1350	1,01
- 03	КР104	1600	1,25
- 04	КР105	1750	1,35
- 05	КР106	1950	1,48
- 06	КР107	2050	1,58
- 07	КР108	2200	1,69
- 08	КР109	2350	1,82
- 09	КР110	2500	1,92
- 10	КР111	2650	2,03
- 11	КР112	2800	2,15
- 12	КР113	2950	2,26
- 13	КР114	3100	2,36
- 14	КР115	3350	2,60
- 15	КР116	3550	2,72
- 16	КР117	3750	2,83
- 17	КР118	3800	2,93
- 18	КР119	3950	3,04

Обозначение	Марка	Л, мм	Масса, кг
1.138.1-17.2 00 060 - 19	КР120	4100	3,17
- 20	КР121	4350	3,29
- 21	КР122	4400	3,38
- 22	КР123	4650	3,52
- 23	КР124	4700	3,61
- 24	КР125	5050	3,84
- 25	КР126	5250	3,96
- 26	КР127	5300	4,08
- 27	КР128	5500	4,20
- 28	КР129	5650	4,30
- 29	КР130	5900	4,52
- 30	КР131	5950	4,54
- 31	КР132	6100	4,66
- 32	КР133	6250	4,74
- 33	КР134	6350	4,86
- 34	КР135	6500	4,98
- 35	КР136	6550	4,98
- 36	КР137	6700	5,10
- 37	КР138	6750	5,10
- 38	КР139	6800	5,21
- 39	КР140	6950	5,33
- 40	КР141	7100	5,42
- 41	КР142	7150	5,44
- 42	КР143	7400	5,66
- 43	КР144	7650	5,80

Н. КОНТР.	ВОЛКОВА	<i>[Signature]</i>
НАЧ. ОТД.	РОСИНСКИЙ	<i>[Signature]</i>
ТА. КОНСТ.	ПАЛЬМАН	<i>[Signature]</i>
И. И.	ГЕРМАН	<i>[Signature]</i>
РУК. ГР.	ГИБЕРМАН	<i>[Signature]</i>
СТ. ТЕХН.	ЛЕСНИКОВА	<i>[Signature]</i>

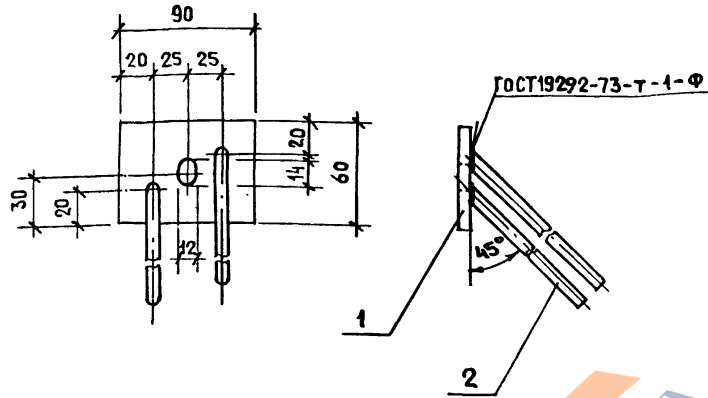
<https://zavodjbi.com/>

1.138.1-17.2 00 060 СБ

КАРКАС
(КР101... КР144)
СБОРОЧНЫЙ ЧЕРТЕЖ

СТАДИЯ	МАССА	МАСШТАБ
Р	СМ. ТАБЛ.	1:10
ЛИСТ	ЛИСТОВ	1

ЦНИИЭП ЖИЛИЩА



ФОРМАТ	ЗОНА	ПОЗ.	ОБОЗНАЧЕНИЕ	НАИМЕНОВАНИЕ	КОЛ.	ПРИМЕЧАНИЕ
				<u>ДЕТАЛИ</u>		
Б4	1	1.138.1-17.2 00 071	Полоса Б-2 6x60 ГОСТ 103-76 0-90	1	0,25 кг	
Б4	2	1.138.1-17.2 00 072	ФВА III ГОСТ 5781-82, 0-400	2	0,16 кг	

1.138.1-17.2 00 070

ИЗДЕЛИЕ ЗАКЛАДНОЕ
МСЗ

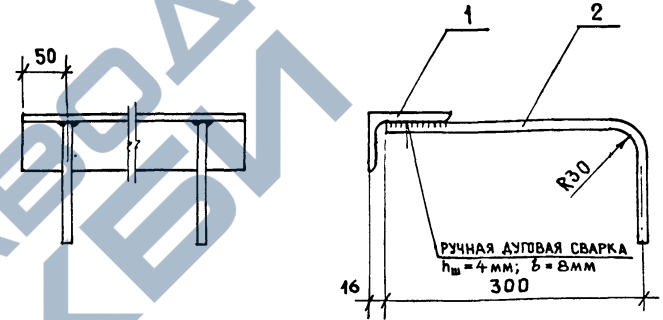
СТАДИЯ	МАССА	МАСШТАБ
Р	0,57	1:25

Лист Листов 1

ЦНИИЭП жилища

Формат А4

Н. КОНТР.	Волкова	<i>Волкова</i>
НАЧ. ОТД.	Росинский	<i>Росинский</i>
ГЛАВ. КОМП.	Пальман	<i>Пальман</i>
ГИП	Герман	<i>Герман</i>
РУК. ГР.	Шерман	<i>Шерман</i>
СТ. ИНЖ.	Рутто	<i>Рутто</i>



ФОРМАТ	ЗОНА	ПОЗ.	ОБОЗНАЧЕНИЕ	НАИМЕНОВАНИЕ	КОЛ.	ПРИМЕЧАНИЕ
				<u>ДЕТАЛИ</u>		
Б4	1	1.138.1-17.2 00 081	Уголок 100x65x7 ГОСТ 8510-72 0-400	1	3,50 кг	
Б4	2	1.138.1-17.2 00 082	ФВА III ГОСТ 5781-82, 0-420	2	0,20 кг	

1.138.1-17.2 00 080

ИЗДЕЛИЕ ЗАКЛАДНОЕ
МП1

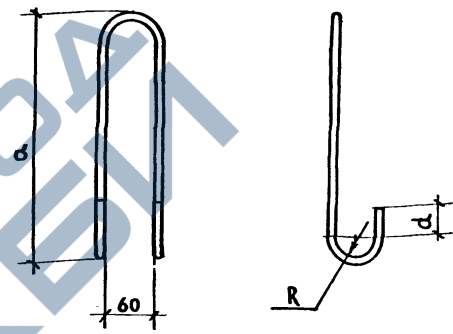
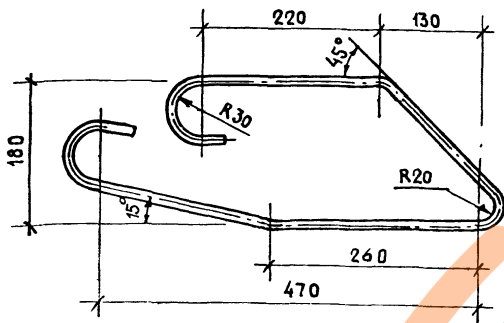
СТАДИЯ	МАССА	МАСШТАБ
Р	3,90	1:5

Лист Листов 1

ЦНИИЭП жилища

Н. КОНТР.	Волкова	<i>Волкова</i>
НАЧ. ОТД.	Росинский	<i>Росинский</i>
ГЛАВ. КОМП.	Пальман	<i>Пальман</i>
ГИП	Герман	<i>Герман</i>
РУК. ГР.	Шерман	<i>Шерман</i>
СТ. ИНЖ.	Рутто	<i>Рутто</i>

<https://zavodjbi.com/>



ИЗМ. ИЛИ ДОП. ПОДПИСЬ И ДАТА ОБАМЕР ИЛИ ИД.

И. КОНТР.	ВОЛКОВА	<i>Волк</i>
НАЧ. ОТД.	РОСИНСКИЙ	<i>Росин</i>
ЛА. КОЛОД.	ПАЛЬМАН	<i>Паль</i>
ГИП	ГЕРМАН	<i>Герм</i>
РУК. ГР.	ГИБЕРМАН	<i>Гибер</i>
СТ. ИНЖ.	РУТТО	<i>Рутто</i>

1.138.1-17.2 00 001			
ИЗДЕЛИЕ ЗАКЛАДНОЕ АП1	СТАДИЯ	МАССА	МАСШТАБ
	Р	1,11	1:5
Ф12АІ ГОСТ5781-82, L=1250	ЛИСТ	ЛИСТОВ 1	
	ЦНИИЭП ЖИЛИЩА		

Формат А4

ИЗМ. ИЛИ ДОП. ПОДПИСЬ И ДАТА ОБАМЕР ИЛИ ИД.

И. КОНТР.	ВОЛКОВА	<i>Волк</i>
НАЧ. ОТД.	РОСИНСКИЙ	<i>Росин</i>
ЛА. КОЛОД.	ПАЛЬМАН	<i>Паль</i>
ГИП	ГЕРМАН	<i>Герм</i>
РУК. ГР.	ГИБЕРМАН	<i>Гибер</i>
СТ. ИНЖ.	РУТТО	<i>Рутто</i>

1.138.1-17.2 00 002			
ПЕТАЯ СТРОПОВОЧНАЯ (ПС1 ... ПС5)	СТАДИЯ	МАССА	МАСШТАБ
	Р	см. ТАБЛ.	1:5
СТЕРЖНИ ГОСТ5781-82	ЛИСТ	ЛИСТОВ 1	
	ЦНИИЭП ЖИЛИЩА		

ОБОЗНАЧЕНИЕ	МАРКА	СЕЧЕНИЕ	ДЛИНА, мм	а, мм	Р, мм	а, мм	МАССА, кг.
1.138.1-17.2 00 002	ПС1	Ф10АІ	1500	660			0,93
-01	ПС2	Ф12АІ	1500	660	20	30	1,33
-02	ПС3	Ф12АсІ	1500	660			1,33
-03	ПС4	Ф14АсІІ	1700	715	30	50	2,05
-04	ПС5	Ф16АсІІ	1900	715			3,00

2323-02 -13

Формат А4

МАРКА ЭЛЕМЕНТА	ИЗДЕЛИЯ АРМАТУРНЫЕ												ИЗДЕЛИЯ ЗАКЛАДНЫЕ					Общий расход				
	АРМАТУРА КЛАССА												АРМАТУРА		ПРОКАТ МАРКИ				Всего			
	А-I			Ac-II			A-III			Bp-I			A-III		B Ст 3 кл 2							
	ГОСТ 5781-82						ГОСТ 6727-80						ГОСТ 5781-82		ГОСТ 103-76							
	φ 12		Итого	φ 12	φ 14	φ 16	Итого	φ 6	φ 8	Итого	φ 4	φ 5	Итого	φ 8	Итого	-6x60					Итого	
1НЧ 24.25.40 - 50A - 1.1	4,44		4,44	2,66			2,66	5,94	5,94	2,26	1,38	3,64	16,68	0,64	0,64	0,50			0,50	1,14	17,82	
1НЧ 24.24.40 - 50A - 1.1	4,44		4,44	2,66			2,66	5,94	5,94	1,82		1,82	14,86	0,64	0,64	0,50			0,50	1,14	16,00	
1НЧ 30.25.40 - 50A - 1.1	4,44		4,44		4,10		4,10	7,87	7,87	3,02	1,72	4,74	24,15	0,64	0,64	0,50			0,50	1,14	22,29	
1НЧ 30.24.40 - 50A - 1.1	4,44		4,44		4,10		4,10	7,87	7,87	2,48		2,48	18,89	0,64	0,64	0,50			0,50	1,14	20,03	
1НЧ 36.25.40 - 50A - 1.1	4,44		4,44		4,10		4,10	8,77	8,77	3,38	2,06	5,44	22,75	1,28	1,28	1,00			1,00	2,18	25,03	
1НЧ 36.24.40 - 50A - 1.1	4,44		4,44		4,10		4,10	8,77	8,77	2,72		2,72	20,03	1,28	1,28	1,00			1,00	2,28	22,31	
1НЧ 60.25.40 - 50A - 1.1	4,44		4,44		8,20		8,20	16,64	16,64	6,34	3,44	9,78	39,06	1,28	1,28	1,00			1,00	2,28	41,34	
1НЧ 60.24.40 - 50A - 1.1	4,44		4,44		8,20		8,20	16,64	16,64	5,24		5,24	34,52	1,28	1,28	1,00			1,00	2,28	36,80	
1НЧ 60.25.40 - 50A - 1.1.1	4,44		4,44		8,20		8,20	16,64	16,64	5,78	1,72	7,50	36,78	1,28	1,28	1,00			1,00	2,28	39,06	
1НЧ 60.25.40 - 50A - 1.1.1A	4,44		4,44		8,20		8,20	16,64	16,64	5,78	1,72	7,50	36,78	1,28	1,28	1,00			1,00	2,28	39,06	
1НЧ 66.25.40 - 50A - 1.1	4,44		4,44		8,20		8,20	17,39	17,39	6,73	3,78	10,51	40,54	2,88	2,88	2,25			2,25	5,13	45,67	
1НЧ 66.24.40 - 50A - 1.1	4,44		4,44		8,20		8,20	17,39	17,39	5,53		5,53	35,56	2,88	2,88	2,25			2,25	5,13	40,69	
1НЧ 66.25.40 - 50A - 1.1.1	4,44		4,44		8,20		8,20	17,39	17,39	6,07	1,72	7,79	37,82	2,88	2,88	2,25			2,25	5,13	42,95	
1НЧ 66.25.40 - 50A - 1.1.1A	4,44		4,44		8,20		8,20	17,39	17,39	6,07	1,72	7,79	37,82	2,88	2,88	2,25			2,25	5,13	42,95	
1НЧ 66.25.40 - 50A - 1.1.2	4,44		4,44		8,20		8,20	17,39	17,39	6,19	2,06	8,25	38,28	2,88	2,88	2,25			2,25	5,13	43,41	
1НЧ 66.25.40 - 50A - 1.1.2A	4,44		4,44		8,20		8,20	17,39	17,39	6,19	2,06	8,25	38,28	2,88	2,88	2,25			2,25	5,13	43,41	
1НЧ 72.25.40 - 50A - 1.1	4,44		4,44		8,20		8,20	18,14	18,14	7,17	4,13	11,30	42,08	2,56	2,56	2,00			2,00	4,56	46,64	
1НЧ 72.24.40 - 50A - 1.1	4,44		4,44		8,20		8,20	18,14	18,14	5,85		5,85	36,63	2,56	2,56	2,00			2,00	4,56	41,19	
1НЧ 72.25.40 - 50A - 1.1.2	4,44		4,44		8,20		8,20	18,14	18,14	6,51	2,06	8,57	39,35	2,56	2,56	2,00			2,00	4,56	43,91	
1НЧ 72.25.40 - 50A - 1.1.2A	4,44		4,44		8,20		8,20	18,14	18,14	6,51	2,06	8,57	39,35	2,56	2,56	2,00			2,00	4,56	43,91	
1НЧ 35.25.40 - 50A - 1.2	4,44		4,44		4,10		4,10	9,37	2,72	12,09	3,93	2,24	6,17	26,80	0,64	0,64	0,50			0,50	1,14	27,94
1НЧ 35.25.40 - 50A - 2.1	4,44		4,44		4,10		4,10	9,37	2,72	12,09	3,93	2,24	6,17	26,80	0,64	0,64	0,50			0,50	1,14	27,94
1НЧ 41.25.40 - 50A - 1.2	4,44		4,44			6,00	6,00	10,27	2,72	12,99	4,27	2,58	6,85	30,28	1,28	1,28	1,00			1,00	2,18	32,56
1НЧ 41.25.40 - 50A - 2.1	4,44		4,44			6,00	6,00	10,27	2,72	12,99	4,27	2,58	6,85	30,28	1,28	1,28	1,00			1,00	2,18	32,56

1.138.1-17. 2 00 000 PC

Н. КОНТР.	ВОЛКОВА	<i>Волкова</i>
НАЧ. ОТД.	РОСИНСКИЙ	<i>Росинский</i>
НАЧ. ОТД.	ПАЛЬМАН	<i>Пальман</i>
СТ. ИНЖ.	РУТТО	<i>Рутто</i>
СТ. ТЕХН.	ГУК	<i>Гук</i>

ВЕДОМОСТЬ РАСХОДА СТАЛИ

СТАДИИ	ЛИСТ	ЛИСТОВ
Р	1	5

ЦНИИЭП ЖИЛИЩА

<https://zavodjbi.com>

МАРКА ЭЛЕМЕНТА	ИЗДЕЛИЯ АРМАТУРНЫЕ												ИЗДЕЛИЯ ЗАКЛАДНЫЕ						Общий РАСХОД	
	АРМАТУРА https://zavodjbi.com/												АРМАТУРА		ПРОКАТ МАРКИ					Всего
	А - I			А _c - II			А - III			В _p - I			А - III		ВСтЗ кп2					
	ГОСТ 5781-82						ГОСТ 6727-80						ГОСТ 5781-82		ГОСТ 103-76					
	∅ 12		Итого	∅ 12	∅ 14	∅ 16	Итого	∅ 6	∅ 8	Итого	∅ 4	∅ 5	Итого	∅ 8	Итого	6Х60		Итого		
1НЧ 65.25.40-50А-1.2	4,44		4,44	8,20		8,20	18,14	2,72	20,86	7,25	3,96	11,21	44,74	1,28	1,28	1,00		1,00	2,28	46,99
1НЧ 65.25.40-50А-2.1	4,44		4,44	8,20		8,20	18,14	2,72	20,86	7,25	3,96	11,21	44,74	1,28	1,28	1,00		1,00	2,28	46,99
1НЧ 71.25.40-50А-1.2	4,44		4,44	8,20		8,20	18,89	2,72	21,61	7,64	4,30	11,94	46,19	2,88	2,88	2,25		2,25	5,13	51,32
1НЧ 71.25.40-50А-2.1	4,44		4,44	8,20		8,20	18,89	2,72	21,61	7,64	4,30	11,94	46,19	2,88	2,88	2,25		2,25	5,13	51,32
1НЧ 40.25.40-50А-2.2	4,44		4,44		6,00	6,00	10,87	5,44	16,31	4,84	2,67	7,51	34,26	0,64	0,64	0,50		0,50	1,14	35,40
1НЧ 46.25.40-50А-2.2	4,44		4,44		6,00	6,00	11,77	5,44	17,21	5,20	3,10	8,30	35,95	1,28	1,28	1,00		1,00	2,28	38,23
1НЧ 70.25.40-50А-2.2	4,44		4,44	8,20		8,20	19,04	5,44	24,48	8,14	4,40	12,54	49,66	1,28	1,28	1,00		1,00	2,28	51,94
1НЧ 29.25.40-50А-1.3	4,44		4,44	4,10		4,10	7,87	7,87	2,94	1,46	4,40	20,84	0,64	0,64	0,50		0,50	1,14	21,95	
1НЧ 29.25.40-50А-3.1	4,44		4,44	4,10		4,10	7,87	7,87	2,94	1,46	4,40	20,84	0,64	0,64	0,50		0,50	1,14	21,95	
1НЧ 29.24.40-50А-1.3	4,44		4,44	4,10		4,10	7,87	7,87	2,42		2,42	18,83	0,64	0,64	0,50		0,50	1,14	19,97	
1НЧ 29.24.40-50А-3.1	4,44		4,44	4,10		4,10	7,87	7,87	2,42		2,42	18,83	0,64	0,64	0,50		0,50	1,14	19,97	
1НЧ 35.25.40-50А-1.3	4,44		4,44	4,10		4,10	8,77	8,77	3,28	1,81	5,09	22,40	1,28	1,28	1,00		1,00	2,28	24,68	
1НЧ 35.25.40-50А-3.1	4,44		4,44	4,10		4,10	8,77	8,77	3,28	1,81	5,09	22,40	1,28	1,28	1,00		1,00	2,28	24,68	
1НЧ 35.24.40-50А-1.3	4,44		4,44	4,10		4,10	8,77	8,77	2,72		2,72	20,03	1,28	1,28	1,00		1,00	2,28	22,31	
1НЧ 35.24.40-50А-3.1	4,44		4,44	4,10		4,10	8,77	8,77	2,72		2,72	20,03	1,28	1,28	1,00		1,00	2,28	22,31	
1НЧ 59.25.40-50А-1.3	4,44		4,44	8,20		8,20	16,64	16,64	6,26	3,18	9,44	38,72	1,28	1,28	1,00		1,00	2,28	41,00	
1НЧ 59.25.40-50А-3.1	4,44		4,44	8,20		8,20	16,64	16,64	6,26	3,18	9,44	38,72	1,28	1,28	1,00		1,00	2,28	41,00	
1НЧ 59.24.40-50А-1.3	4,44		4,44	8,20		8,20	16,64	16,64	5,24		5,24	34,52	1,28	1,28	1,00		1,00	2,28	36,80	
1НЧ 59.24.40-50А-3.1	4,44		4,44	8,20		8,20	16,64	16,64	5,24		5,24	34,52	1,28	1,28	1,00		1,00	2,28	36,80	
1НЧ 59.24.40-50А-1.3.1	4,44		4,44	8,20		8,20	16,64	16,64	5,78	1,72	7,50	36,78	1,28	1,28	1,00		1,00	2,28	39,06	
1НЧ 59.24.40-50А-3.1.1А	4,44		4,44	8,20		8,20	16,64	16,64	5,78	1,72	7,50	36,78	1,28	1,28	1,00		1,00	2,28	39,06	
1НЧ 59.25.40-50А-1.3.1А	4,44		4,44	8,20		8,20	16,64	16,64	5,70	1,46	7,16	36,44	1,28	1,28	1,00		1,00	2,28	38,72	
1НЧ 59.25.40-50А-3.1.1	4,44		4,44	8,20		8,20	16,64	16,64	5,70	1,46	7,16	36,44	1,28	1,28	1,00		1,00	2,28	38,72	
1НЧ 65.25.40-50А-1.3	4,44		4,44	8,20		8,20	17,39	17,39	6,65	3,53	10,18	40,24	2,88	2,88	2,25		2,25	5,13	45,34	
1НЧ 65.25.40-50А-3.1	4,44		4,44	8,20		8,20	17,39	17,39	6,65	3,53	10,18	40,24	2,88	2,88	2,25		2,25	5,13	45,34	
1НЧ 65.24.40-50А-1.3	4,44		4,44	8,20		8,20	17,39	17,39	5,53		5,53	35,56	2,88	2,88	2,25		2,25	5,13	40,69	
1НЧ 65.24.40-50А-3.1	4,44		4,44	8,20		8,20	17,39	17,39	5,53		5,53	35,56	2,88	2,88	2,25		2,25	5,13	40,69	

<https://zavodjbi.com/>

1.138.1-17. 2 00 000 PC

Лист

2

МАРКА ЭЛЕМЕНТА	ИЗДЕЛИЯ АРМАТУРНЫЕ												ИЗДЕЛИЯ ЗАКЛАДНЫЕ								Общий РАСХОД	
	АРМАТУРА https://zavodjbi.com/												АРМАТУРА				ПРОКАТ МАРКИ					Всего
	А-I			А _c -II			А-III			В _p -I			А-III		ВСт3кп2		Всего					
	ГОСТ 5781-82						ГОСТ 6727-80						ГОСТ 5781-82		ГОСТ 103-76							
	Ø 12		Итого	Ø 12	Ø 14	Ø 16	Итого	Ø 6	Ø 8	Итого	Ø 4	Ø 5	Итого	Ø 8	Итого	-6x60			Итого			
1 НЧ 65.25.40-50А-1.3.1	4,44		4,44		8,20	8,20	17,39		17,39	5,99	1,46	7,45	37,48	2,88	2,88	2,25		2,25	5,13	42,61		
1 НЧ 65.25.40-50А-3.1.1А	4,44		4,44		8,20	8,20	17,39		17,39	5,99	1,46	7,45	37,48	2,88	2,88	2,25		2,25	5,13	42,61		
1 НЧ 65.25.40-50А-1.3.1А	4,44		4,44		8,20	8,20	17,39		17,39	6,07	1,72	7,79	37,82	2,88	2,88	2,25		2,25	5,13	42,95		
1 НЧ 65.25.40-50А-3.1.1	4,44		4,44		8,20	8,20	17,39		17,39	6,07	1,72	7,79	37,82	2,88	2,88	2,25		2,25	5,13	42,95		
1 НЧ 65.25.40-50А-1.3.2	4,44		4,44		8,20	8,20	17,39		17,39	6,09	1,81	7,90	37,93	2,88	2,88	2,25		2,25	5,13	43,06		
1 НЧ 65.25.40-50А-3.1.2А	4,44		4,44		8,20	8,20	17,39		17,39	6,09	1,81	7,90	37,93	2,88	2,88	2,25		2,25	5,13	43,06		
1 НЧ 65.25.40-50А-1.3.2А	4,44		4,44		8,20	8,20	17,39		17,39	6,19	2,06	8,25	38,28	2,88	2,88	2,25		2,25	5,13	43,41		
1 НЧ 65.25.40-50А-3.1.2	4,44		4,44		8,20	8,20	17,39		17,39	6,19	2,06	8,25	38,28	2,88	2,88	2,25		2,25	5,13	43,41		
1 НЧ 71.25.40-50А-1.3	4,44		4,44		8,20	8,20	18,14		18,14	7,09	3,87	10,96	41,74	2,56	2,56	2,00		2,00	4,56	46,30		
1 НЧ 71.25.40-50А-3.1	4,44		4,44		8,20	8,20	18,14		18,14	7,09	3,87	10,96	41,74	2,56	2,56	2,00		2,00	4,56	46,30		
1 НЧ 71.24.40-50А-1.3	4,44		4,44		8,20	8,20	18,14		18,14	5,85		5,85	36,63	2,56	2,56	2,00		2,00	4,56	41,19		
1 НЧ 71.24.40-50А-3.1	4,44		4,44		8,20	8,20	18,14		18,14	5,85		5,85	36,63	2,56	2,56	2,00		2,00	4,56	41,19		
1 НЧ 71.25.40-50А-1.3.2	4,44		4,44		8,20	8,20	18,14		18,14	6,41	1,01	7,42	38,20	2,56	2,56	2,00		2,00	4,56	42,76		
1 НЧ 71.25.40-50А-3.1.2А	4,44		4,44		8,20	8,20	18,14		18,14	6,41	1,01	7,42	38,20	2,56	2,56	2,00		2,00	4,56	42,76		
1 НЧ 71.25.40-50А-1.3.2А	4,44		4,44		8,20	8,20	18,14		18,14	6,51	2,06	8,57	39,35	2,56	2,56	2,00		2,00	4,56	43,91		
1 НЧ 71.25.40-50А-3.1.2	4,44		4,44		8,20	8,20	18,14		18,14	6,51	2,06	8,57	39,35	2,56	2,56	2,00		2,00	4,56	43,91		
1 НЧ 28.25.40-50А-3.3	4,44		4,44		4,10	4,10	7,87		7,87	2,86	1,21	4,07	20,48	0,64	0,64	0,50		0,50	1,14	21,62		
1 НЧ 28.24.40-50А-3.3	4,44		4,44		4,10	4,10	7,87		7,87	2,48		2,48	18,89	0,64	0,64	0,50		0,50	1,14	20,03		
1 НЧ 34.25.40-50А-3.3	4,44		4,44		4,10	4,10	8,77		8,77	3,20	1,55	4,75	22,06	1,28	1,28	1,00		1,00	2,28	24,34		
1 НЧ 34.24.40-50А-3.3	4,44		4,44		4,10	4,10	8,77		8,77	2,72		2,72	20,03	1,28	1,28	1,00		1,00	2,28	22,31		
1 НЧ 58.25.40-50А-3.3	4,44		4,44		8,20	8,20	16,64		16,64	6,16	2,92	9,08	38,36	1,28	1,28	1,00		1,00	2,28	40,64		
1 НЧ 58.24.40-50А-3.3	4,44		4,44		8,20	8,20	16,64		16,64	5,24		5,24	34,52	1,28	1,28	1,00		1,00	2,28	36,80		
1 НЧ 58.25.40-50А-3.3.1	4,44		4,44		8,20	8,20	16,64		16,64	5,70	1,46	7,16	36,44	1,28	1,28	1,00		1,00	2,28	38,72		
1 НЧ 58.25.40-50А-3.3.1А	4,44		4,44		8,20	8,20	16,64		16,64	5,70	1,46	7,16	36,44	1,28	1,28	1,00		1,00	2,28	38,72		
1 НЧ 64.25.40-50А-3.3	4,44		4,44		8,20	8,20	17,39		17,39	6,57	3,27	9,84	39,87	2,88	2,88	2,25		2,25	5,13	45,00		
1 НЧ 64.24.40-50А-3.3	4,44		4,44		8,20	8,20	17,39		17,39	5,53		5,53	35,56	2,88	2,88	2,25		2,25	5,13	40,69		
1 НЧ 64.25.40-50А-3.3.1	4,44		4,44		8,20	8,20	17,39		17,39	5,99	1,46	7,45	37,48	2,88	2,88	2,25		2,25	5,13	42,61		

<https://zavodjbi.com/>

1.138.1-17. 2 00 000 PC

Лист 3

МАРКА ЭЛЕМЕНТА	ИЗДЕЛИЯ АРМАТУРНЫЕ												ИЗДЕЛИЯ ЗАКЛАДНЫЕ					ВСЕГО	ОБЩИЙ РАСХОД		
	АРМАТУРА КЛАССА												АРМАТУРА		ПРОКАТ МАРКИ					ВСЕГО	
	А-I			Ас-II			А-III			Вр-I			А-III		В Ст 3 кп 2						
	ГОСТ 5781-82						ГОСТ 6727-80						ГОСТ 5781-82		ГОСТ 103-76	ГОСТ 8510-72					
	Ø 12		Итого	Ø 12	Ø 14	Ø 16	Итого	Ø 6	Ø 8	Итого	Ø 4	Ø 5	Итого	Ø 8	Итого	-6x60	2100x65x7				Итого
1НЧ 64.25.40-50А-3.3.1А	4,44		4,44		8,20		8,20	17,39		17,39	5,99	1,46	7,45	37,48	2,88	2,88	2,25		2,25	5,13	42,61
1НЧ 64.25.40-50А-3.3.2	4,44		4,44		8,20		8,20	17,39		17,39	6,09	1,81	7,90	37,93	2,88	2,88	2,25		2,25	5,13	43,06
1НЧ 64.25.40-50А-3.3.2А	4,44		4,44		8,20		8,20	17,39		17,39	6,09	1,81	7,90	37,93	2,88	2,88	2,25		2,25	5,13	43,06
1НЧ 70.25.40-50А-3.3	4,44		4,44		8,20		8,20	18,14		18,14	7,29	3,62	10,91	41,69	2,56	2,56	2,00		2,00	4,56	46,25
1НЧ 70.24.40-50А-3.3	4,44		4,44		8,20		8,20	18,14		18,14	5,85		5,85	36,63	2,56	2,56	2,00		2,00	4,56	41,19
НЧ 70.25.40-50А-3.3.2	4,44		4,44		8,20		8,20	18,14		18,14	6,41	1,81	8,22	39,00	2,56	2,56	2,00		2,00	4,56	43,56
1НЧ 70.25.40-50А-3.3.2А	4,44		4,44		8,20		8,20	18,14		18,14	6,41	1,81	8,22	39,00	2,56	2,56	2,00		2,00	4,56	43,56
1НЧ 51.25.40-50А-4.8	4,44		4,44		8,20		8,20	16,06	1,36	17,42	5,61	3,10	9,71	39,77	0,64	0,64	0,50	3,50	4,00	4,64	44,41
1НЧ 51.25.40-50А-8.4	4,44		4,44		8,20		8,20	16,06	1,36	17,42	6,61	3,10	9,71	39,77	0,64	0,64	0,50	3,50	4,00	4,64	44,41
1НЧ 57.25.40-50А-4.8	4,44		4,44		8,20		8,20	15,04	2,72	17,76	5,46	3,44	9,90	40,30	0,64	0,64	0,50	3,50	4,00	4,64	44,94
1НЧ 57.25.40-50А-8.4	4,44		4,44		8,20		8,20	15,04	2,72	17,76	5,46	3,44	9,90	40,30	0,64	0,64	0,50	3,50	4,00	4,64	44,94
1НЧ 63.25.40-50А-4.8	4,44		4,44		8,20		8,20	18,24	2,72	20,96	7,61	3,78	11,39	44,99	0,64	0,64	0,50	3,50	4,00	4,64	49,63
1НЧ 63.25.40-50А-8.4	4,44		4,44		8,20		8,20	18,24	2,72	20,96	7,61	3,78	11,39	44,99	0,64	0,64	0,50	3,50	4,00	4,64	49,63
1НЧ 69.25.40-50А-4.8	4,44		4,44		8,20		8,20	19,08	2,72	21,80	8,10	4,13	12,23	46,67	0,64	0,64	0,50	3,50	4,00	4,64	51,31
1НЧ 69.25.40-50А-8.4	4,44		4,44		8,20		8,20	19,08	2,72	21,80	8,10	4,13	12,23	46,67	0,64	0,64	0,50	3,50	4,00	4,64	51,31
НЧ 8.25.40-50А-4.5	7,10		7,10					1,22		1,22	1,14	0,43	1,57	9,89							9,89
1НЧ 8.24.40-50А-4.5	7,10		7,10					1,22		1,22	1,00		1,00	9,32							9,32
1НЧ 14.25.40-50А-5.5	7,10		7,10					2,42		2,42	1,52	0,77	2,29	11,81							11,81
1НЧ 14.24.40-50А-5.5	7,10		7,10					2,42		2,42	1,29		1,29	10,81							10,81
1НЧ 20.25.40-50А-5.5	7,10		7,10					4,36		4,36	2,26	1,12	3,38	14,84							14,84
1НЧ 20.24.40-50А-5.5	7,10		7,10					4,36		4,36	1,91		1,91	13,37							13,37
1НЧ 51.25.40-50А-6.8	4,44		4,44		8,20		8,20	11,84	3,60	15,44	5,64	3,10	8,74	36,82	0,64	0,64	0,50	3,50	4,00	4,64	41,46
1НЧ 51.25.40-50А-8.6	4,44		4,44		8,20		8,20	11,84	3,60	15,44	5,64	3,10	8,74	36,82	0,64	0,64	0,50	3,50	4,00	4,64	41,46
1НЧ 57.25.40-50А-6.8	4,44		4,44		8,20		8,20	13,62	3,60	17,22	6,31	3,44	9,75	39,61	0,64	0,64	0,50	3,50	4,00	4,64	44,25
1НЧ 57.25.40-50А-8.6	4,44		4,44		8,20		8,20	13,62	3,60	17,22	6,31	3,44	9,75	39,61	0,64	0,64	0,50	3,50	4,00	4,64	44,25
1НЧ 63.25.40-50А-6.8	4,44		4,44		8,20		8,20	15,70	3,60	19,30	7,13	3,78	10,91	42,85	0,64	0,64	0,50	3,50	4,00	4,64	47,49
1НЧ 63.25.40-50А-8.6	4,44		4,44		8,20		8,20	15,70	3,60	19,30	7,13	3,78	10,91	42,85	0,64	0,64	0,50	3,50	4,00	4,64	47,49

1.138.1-17. 2 00 000 PC

Лист

4

МАРКА ЭЛЕМЕНТА	ИЗДЕЛИЯ АРМАТУРНЫЕ												ИЗДЕЛИЯ ЗАКЛАДНЫЕ						Всего	Общий расход				
	АРМАТУРА https://zavodjbi.com/												АРМАТУРА		ПРОКАТ МАРКИ						Всего			
	А-I			А _c -II			А-III			Вр-I			А-III		ВСт 3 кп2									
	ГОСТ 5781-82						ГОСТ 6727-80						ГОСТ 5781-82		ГОСТ 103-76		ГОСТ 8510-72							
	∅ 12		Итого	∅ 12	∅ 14	∅ 16	Итого	∅ 6	∅ 8	Итого	∅ 4	∅ 5	Итого	∅ 8	Итого	6x60	100x65x7	Итого						
1НЧ 69.25.40-50А-6.8	4,44		4,44		8,20		8,20	16,60	3,60	20,20	7,50	4,13	11,63	44,47	0,64	0,64	0,50	3,50		4,00	4,64	49,11		
1НЧ 69.25.40-50А-8.6	4,44		4,44		8,20		8,20	16,60	3,60	20,20	7,50	4,13	11,63	44,47	0,64	0,64	0,50	3,50		4,00	4,64	49,11		
1НЧ 12.25.40-50А-5.7	4,44		4,44	2,66			2,66	3,98		3,98	1,93	0,95	2,88	13,96									13,96	
1НЧ 12.25.40-50А-7.5	4,44		4,44	2,66			2,66	3,98		3,98	1,93	0,95	2,88	13,96										13,96
1НЧ 12.25.40-50А-5.7-2	4,44		4,44	2,66			2,66	3,98		3,98	1,77	0,43	2,20	13,28										13,28
1НЧ 12.25.40-50А-7.5-2	4,44		4,44	2,66			2,66	3,98		3,98	1,77	0,43	2,20	13,28										13,28
1НЧ 18.25.40-50А-5.7	4,44		4,44	2,66			2,66	4,76		4,76	2,32	1,29	3,61	15,47										15,47
1НЧ 18.25.40-50А-7.5	4,44		4,44	2,66			2,66	4,76		4,76	2,32	1,29	3,61	15,47										15,47
1НЧ 18.25.40-50А-5.7-2	4,44		4,44	2,66			2,66	4,76		4,76	2,06	0,43	2,49	14,35										14,35
1НЧ 18.25.40-50А-7.5-2	4,44		4,44	2,66			2,66	4,76		4,76	2,06	0,43	2,49	14,35										14,35
1НЧ 24.25.40-50А-5.7	4,44		4,44	2,66			2,66	6,76		6,76	3,07	1,63	4,70	18,56										18,56
1НЧ 24.25.40-50А-7.5	4,44		4,44	2,66			2,66	6,76		6,76	3,07	1,63	4,70	18,56										18,56
1НЧ 24.25.40-50А-5.7-2	4,44		4,44	2,66			2,66	6,76		6,76	2,69	0,43	3,12	16,98										16,98
1НЧ 24.25.40-50А-7.5-2	4,44		4,44	2,66			2,66	6,76		6,76	2,69	0,43	3,12	16,98										16,98

<https://zavodjbi.com/>

1.138.1-17.2 00 000 PC

Лист
5

НОМЕР СТОЛБИ	НАИМЕНОВАНИЕ МАТЕРИАЛА И ЕДИНИЦА ИЗМЕРЕНИЯ	КОД		КОД И МАРКА ИЗДЕЛИЯ, КОЛИЧЕСТВО НА МАРКУ																
		МАТЕРИАЛА	ЕД. ИЗМ.	11424.25.40-50A-1.1	11424.24.40-50A-1.1	11430.25.40-50A-1.1	11430.24.40-50A-1.1	11436.25.40-50A-1.1	11436.24.40-50A-1.1	11460.25.40-50A-1.1	11460.24.40-50A-1.1	11460.25.40-50A-1.1	11460.24.40-50A-1.1	11466.25.40-50A-1.1	11466.24.40-50A-1.1	11466.25.40-50A-1.1	11466.24.40-50A-1.1	11466.25.40-50A-1.1	11466.24.40-50A-1.1	
1	В том числе по укрупненному сортаменту:																			
2	Сталь крупносортная, кг	0931 1124 1310 0600	166	0,50	0,50	0,50	0,50	1,00	1,00	1,00	1,00	1,00	1,00	2,25	2,25	2,25	2,25	2,25	2,25	2,00
3																				
4	Сталь мелкосортная, кг	0933 1443 1100 1010																		
5		0933 0000 1100 1010	166	4,44	4,44	4,44	4,44	4,44	4,44	4,44	4,44	4,44	4,44	4,44	4,44	4,44	4,44	4,44	4,44	4,44
6		0933 2705 1100 1022	166	2,66	2,66	4,10	4,10	4,10	4,10	8,20	8,20	8,20	8,20	8,20	8,20	8,20	8,20	8,20	8,20	8,20
7	КАТАНКА, кг	0934 0000 1100 1022	166	6,58	6,58	8,51	8,51	10,05	10,05	17,92	17,92	17,92	17,92	20,27	20,27	20,27	20,27	20,27	20,27	20,76
8	МЕТАЛЛОИЗДЕЛИЯ ПРОМЫШЛЕННОГО НАЗНАЧ, кг	1213 0000 8183 0110	166	3,64	1,82	4,74	2,48	5,44	2,72	9,78	5,24	7,50	7,50	10,54	5,53	7,79	7,79	8,25	8,25	11,30
9																				
10	Итого стали приведенной к классу А-І, кг		166	23,52	21,12	29,42	26,44	33,04	29,45	53,74	47,84	50,78	50,78	59,37	52,90	55,83	55,83	56,43	56,43	60,63
11	То же к стали Ст3, кг		166	0,50	0,50	0,50	0,50	1,00	1,00	1,00	1,00	1,00	1,00	2,25	2,25	2,25	2,25	2,25	2,25	2,00
12																				
13	БЕТОН МАРКИ М 50, м³		113	1,90	1,90	2,39	2,39	2,89	2,89	4,89	4,89	4,89	4,89	5,38	5,38	5,38	5,38	5,38	5,38	5,88
14	БЕТОН МАРКИ М 100, м³	51 4511 1123	113	0,18	0,16	0,22	0,20	0,26	0,24	0,42	0,38	0,40	0,40	0,46	0,41	0,43	0,43	0,44	0,44	0,50
15																				
16	ПОРТЛАНЦЕМЕНТ МАРКИ М 400, т	51 3112 0001	168	0,48	0,48	0,60	0,59	0,64	0,62	1,30	1,29	1,29	1,29	1,35	1,35	1,35	1,35	1,35	1,35	1,56

НОМЕР СТРОКИ	НАИМЕНОВАНИЕ МАТЕРИАЛА И ЕДИНИЦА ИЗМЕРЕНИЯ	КОД		КОД И МАРКА ИЗДЕЛИЯ, КОЛИЧЕСТВО НА МАРКУ																
		МАТЕРИАЛА	ЕД. ИЗМ.	ИИ429.24.40-50Л.3.1	ИИ435.25.40-50Л.1.3	ИИ435.25.40-50Л.3.1	ИИ435.24.40-50Л.1.3	ИИ435.24.40-50Л.3.1	ИИ435.25.40-50Л.1.3	ИИ435.25.40-50Л.3.1	ИИ435.24.40-50Л.1.3	ИИ435.24.40-50Л.3.1	ИИ435.25.40-50Л.1.3	ИИ435.25.40-50Л.3.1	ИИ435.24.40-50Л.1.3	ИИ435.24.40-50Л.3.1	ИИ435.25.40-50Л.1.3	ИИ435.25.40-50Л.3.1		
1	<u>ИЗДЕЛИЯ АРМАТУРНЫЕ</u>																			
2	АРМАТУРА СТЕРЖНЕВАЯ КЛАССА А-I ГОСТ 5181-82																			
3	Ф12, КГ	0935 1443 1100 1010																		
4	Ф12, КГ	0935 0000 1100 1010	166	4,44	4,44	4,44	4,44	4,44	4,44	4,44	4,44	4,44	4,44	4,44	4,44	4,44	4,44	4,44	4,44	
5	АРМАТУРА СТЕРЖНЕВАЯ КЛАССА А-II ГОСТ 5181-82																			
6	Ф12, КГ	0935 2105 1100 1022																		
7	Ф14, КГ	0935 2105 1100 1022	166	4,10	4,10	4,10	4,10	4,10	8,20	8,20	8,20	8,20	8,20	8,20	8,20	8,20	8,20	8,20	8,20	
8	Ф16, КГ	0935 2105 1100 1022																		
9	АРМАТУРА СТЕРЖНЕВАЯ КЛАССА А-III ГОСТ 5181-82																			
10	Ф6, КГ	0934 0000 1100 1030	166	7,97	8,77	8,77	8,77	8,77	16,64	16,64	16,64	16,64	16,64	16,64	16,64	16,64	16,64	16,64	16,64	
11	Ф8, КГ	0934 0000 1100 1030																		
12	АРМАТУРА ПРОВОЛОЧНАЯ КЛАССА Вр-I, ГОСТ 6127-80																			
13	Ф4, КГ	1215 0000 8183 0110	166	2,42	3,28	3,28	2,72	2,72	6,26	6,26	5,24	5,24	5,78	5,78	5,78	5,78	6,55	6,55	5,53	5,53
14	Ф5, КГ	1215 0000 8183 0110	166		1,81	1,81			3,18	3,18			1,72	1,46	1,72	1,46	3,53	3,53		
15	<u>ИЗДЕЛИЯ ЗАКЛАДНЫЕ</u>																			
16	СТАЛЬ АРМАТУРНАЯ КЛАССА А-III,																			
17	Ф8, КГ	0934 0000 1100 1030	166	0,64	1,28	1,28	1,28	1,28	1,28	1,28	1,28	1,28	1,28	1,28	1,28	1,28	2,88	2,88	2,88	2,88
18	ПРОКАТ МАРКИ ВСтЗкп2, ГОСТ 535-79																			
19	ПОЛОСА 6x60 ГОСТ 103-76, КГ	0931 1124 1310 0800	166	0,50	1,00	1,00	1,00	1,00	1,00	1,00	1,00	1,00	1,00	1,00	1,00	1,00	2,25	2,25	2,25	2,25
20	ИТОГО СТАЛИ АРМАТУРНОЙ, КГ		166	19,53	23,68	23,68	21,31	21,31	40,00	40,00	35,80	35,80	38,06	38,72	38,06	38,72	44,34	44,34	38,44	38,44
21	ИТОГО ПРОКАТА, КГ		166	0,50	1,00	1,00	1,00	1,00	1,00	1,00	1,00	1,00	1,00	1,00	1,00	1,00	2,25	2,25	2,25	2,25
22	ИТОГО СТАЛИ В НАТУРАЛЬНОЙ МАССЕ КГ		166	20,03	24,68	24,68	22,31	22,31	41,00	41,00	36,80	36,80	39,06	39,72	39,06	39,72	45,34	45,34	40,69	40,69

<https://zavodjbi.com/>

1.138.1-17.2 00 000 PM

Лист
5

2123-02 23 ФОРМАТ А3

НОМЕР СТРОКИ	НАИМЕНОВАНИЕ МАТЕРИАЛА И ЕДИНИЦА ИЗМЕРЕНИЯ	КОД		КОД И МАРКА ИЗДЕЛИЯ, КОЛИЧЕСТВО НА МАРКУ																	
		МАТЕРИАЛА	ЕД. ИЗМ.	ИЧ46S,25,10-50A-1,3,2	ИЧ46S,25,10-50A-3,1,2	ИЧ46S,25,10-50A-13,2	ИЧ46S,25,10-50A-3,1,1	ИЧ46S,25,10-50A-13,2	ИЧ46S,25,10-50A-3,1,2	ИЧ46S,25,10-50A-13,2	ИЧ46S,25,10-50A-3,1,2	ИЧ471,25,40-50A-1,3	ИЧ471,25,40-50A-3,1	ИЧ471,25,10-50A-1,3	ИЧ471,25,10-50A-3,1	ИЧ471,25,10-50A-13,2	ИЧ471,25,10-50A-3,1,2	ИЧ471,25,10-50A-13,2	ИЧ471,25,10-50A-3,1,2		
1	В ТОМ ЧИСЛЕ ПОУКРЕПНЕННОМУ СОРТАМЕНТУ:																				
2	СТАЛЬ КРЭПНОСОРТНАЯ, КГ	0931112413100800	166	2,25	2,25	2,25	2,25	2,25	2,25	2,25	2,25	2,00	2,00	2,00	2,00	2,00	2,00	2,00	2,00	2,00	0,50
3																					
4	СТАЛЬ МЕЛКОСОРТНАЯ, КГ	0933144311001010																			
5		0933000011001010	166	4,44	4,44	4,44	4,44	4,44	4,44	4,44	4,44	4,44	4,44	4,44	4,44	4,44	4,44	4,44	4,44	4,44	4,44
6		0933210511101022	166	8,20	8,20	8,20	8,20	8,20	8,20	8,20	8,20	8,20	8,20	8,20	8,20	8,20	8,20	8,20	8,20	8,20	4,10
7	КАТАНКА, КГ	0934000011001030	166	20,27	20,27	20,27	20,27	20,27	20,27	20,27	20,27	20,70	20,70	20,70	20,70	20,70	20,70	20,70	20,70	20,70	8,51
8	МЕТАЛЛОИЗДЕЛИЯ ПРОМЫШЛЕННОГО НАЗНАЧЕНИЯ, КГ	121300008163010	166	7,45	7,45	7,79	7,79	7,90	7,90	8,25	8,25	10,96	10,96	5,85	5,85	7,42	7,42	8,57	8,57	4,07	
9																					
10	ИТОГО СТАЛИ ПРИВЕДЕННОЙ К КЛАССУ А-І, КГ		166	54,61	54,61	55,83	55,83	55,98	55,98	56,39	56,39	60,19	60,19	53,55	53,55	55,59	55,59	57,08	57,08	57,08	27,48
11	ТОЖЕ К СТАЛИ СтЗ, КГ		166	2,25	2,25	2,25	2,25	2,25	2,25	2,25	2,25	2,00	2,00	2,00	2,00	2,00	2,00	2,00	2,00	2,00	0,50
12																					
13	БЕТОН МАРКИ М50, М3		113	5,30	5,30	5,30	5,30	5,30	5,30	5,30	5,30	5,30	5,80	5,80	5,80	5,80	5,80	5,80	5,80	5,80	2,23
14	БЕТОН МАРКИ М100, М3	5745111123	113	0,40	0,40	0,41	0,41	0,40	0,40	0,41	0,41	0,47	0,47	0,42	0,42	0,44	0,44	0,44	0,44	0,44	0,16
15																					
16	ПОРТЛАНЦЕМЕНТ МАРКИ М400, Т	5731120001	168	1,43	1,43	1,43	1,43	1,43	1,43	1,43	1,43	1,47	1,47	1,46	1,46	1,46	1,46	1,47	1,47	1,47	0,54

Номер строки	Наименование материала и единица измерения	Код		Код и марка изделия, количество на марки															
		Материала	Ед. изм.	ИИЧ28.21.ИД-50А-3.3	ИИЧ34.25.ИД-50А-3.3	ИИЧ34.21.ИД-50А-3.3	ИИЧ38.25.ИД-50А-3.3	ИИЧ38.21.ИД-50А-3.3	ИИЧ38.25.ИД-50А-3.3	ИИЧ38.21.ИД-50А-3.3	ИИЧ42.25.ИД-50А-3.3	ИИЧ42.21.ИД-50А-3.3	ИИЧ42.25.ИД-50А-3.3	ИИЧ42.21.ИД-50А-3.3	ИИЧ42.25.ИД-50А-3.3	ИИЧ42.21.ИД-50А-3.3	ИИЧ42.25.ИД-50А-3.3	ИИЧ42.21.ИД-50А-3.3	
1	<u>ИЗДЕЛИЯ АРМАТУРНЫЕ</u>																		
2	АРМАТУРА СТЕРЖНЕВАЯ КЛАССА А-I, ГОСТ 5781-82																		
3	Ф12, КГ	0933	1443	1100	1010														
4	Ф12, КГ	0933	0000	1100	1010	166	4,44	4,44	4,44	4,44	4,44	4,44	4,44	4,44	4,44	4,44	4,44	4,44	4,44
5	АРМАТУРА СТЕРЖНЕВАЯ КЛАССА А-II, ГОСТ 5781-82																		
6	Ф12, КГ	0933	2705	1100	1010	166													
7	Ф14, КГ	0933	2705	1100	1010	166	4,10	4,10	4,10	8,20	8,20	8,20	8,20	8,20	8,20	8,20	8,20	8,20	8,20
8	Ф16, КГ	0933	2705	1100	1010														
9	АРМАТУРА СТЕРЖНЕВАЯ КЛАССА А-III, ГОСТ 5781-82																		
10	Ф 6, КГ	0934	0000	1100	1030	166	1,87	8,77	8,77	16,64	16,64	16,64	16,64	17,39	17,39	17,39	17,39	17,39	17,39
11	Ф 8, КГ	0934	0000	1100	1030														
12	АРМАТУРА ПРОВОЛОЧНАЯ КЛАССА ВР-I, ГОСТ 6727-80																		
13	Ф 4, КГ	1213	0000	8183	0410	166	2,48	3,20	2,72	6,16	5,24	5,70	5,70	6,57	5,53	5,99	5,99	6,09	6,09
14	Ф 5, КГ	1213	0000	8183	0410	166		1,55	2,92			1,46	1,46	3,27		1,96	1,46	1,81	1,81
15	<u>ИЗДЕЛИЯ ЗАКАДНЫЕ</u>																		
16	СТАЛЬ АРМАТУРНАЯ КЛАССА А-III,																		
17	Ф 8, КГ	0934	0000	1100	1030	166	0,64	1,28	1,28	1,28	1,28	1,28	1,28	2,88	2,88	2,88	2,88	2,88	2,88
18	ПРОКАТ МАРКИ ВСт3кп2, ГОСТ 535-79																		
19	Полоса 6x60, ГОСТ 103-76, КГ	0931	1124	1310	0800	166	0,50	1,00	1,00	1,00	1,00	1,00	1,00	2,25	2,25	2,25	2,25	2,25	2,25
20	ИТОГО СТАЛИ АРМАТУРНОЙ, КГ					166	19,53	23,34	21,31	39,64	35,80	37,72	37,72	42,75	38,44	40,36	40,36	40,81	40,81
21	ИТОГО ПРОКАТА, КГ					166	0,50	1,00	1,00	1,00	1,00	1,00	1,00	2,25	2,25	2,25	2,25	2,25	2,00
22	ИТОГО СТАЛИ В НАТУРАЛЬНОЙ МАССЕ, КГ					166	20,03	24,34	22,31	40,64	36,80	38,72	38,72	45,00	40,69	42,61	42,61	43,06	43,06

<https://zavodjbi.com/>

1.1381-17. 2 00 000 PM

Лист 9

НОМЕР СТРОКИ	НАИМЕНОВАНИЕ МАТЕРИАЛА И ЕДИНИЦА ИЗМЕРЕНИЯ	КОД		КОД И МАРКА ИЗДЕЛИЯ, КОЛИЧЕСТВО НА МАРКУ																		
		МАТЕРИАЛА	ЕД. ИЗМ.	ИИЧ28.2У.ЧО.50А.3.3	ИИЧ29.25.ЧО.50А.3.3	ИИЧ30.2У.ЧО.50А.3.3	ИИЧ31.25.ЧО.50А.3.3	ИИЧ32.2У.ЧО.50А.3.3	ИИЧ33.2У.ЧО.50А.3.3	ИИЧ34.25.ЧО.50А.3.3	ИИЧ35.2У.ЧО.50А.3.3	ИИЧ36.2У.ЧО.50А.3.3	ИИЧ37.25.ЧО.50А.3.3	ИИЧ38.2У.ЧО.50А.3.3	ИИЧ39.25.ЧО.50А.3.3	ИИЧ40.2У.ЧО.50А.3.3	ИИЧ41.25.ЧО.50А.3.3	ИИЧ42.2У.ЧО.50А.3.3				
1	ВТОМ ЧИСЛЕ ПО УКРЕПНЕННОМУ СОРТАМЕНТУ:																					
2	СТАЛЬ КРУПНОСОРТНАЯ, КГ	0931 1124 1310 0800	166	0,50	1,00	1,00	1,00	1,00	1,00	1,00	1,00	2,25	2,25	2,25	2,25	2,25	2,00	2,00	2,00	2,00		
3																						
4	СТАЛЬ МЕЛКОСОРТНАЯ, КГ	0933 1443 1100 1010																				
5		0933 0000 1100 1010	166	4,44	4,44	4,44	4,44	4,44	4,44	4,44	4,44	4,44	4,44	4,44	4,44	4,44	4,44	4,44	4,44	4,44	4,44	
6		0933 2103 1100 1010	166	4,10	4,10	4,10	8,20	8,20	8,20	8,20	8,20	8,20	8,20	8,20	8,20	8,20	8,20	8,20	8,20	8,20	8,20	8,20
7	КАТАНКА, КГ	0934 0000 1100 1030	166	8,51	10,05	10,05	17,92	17,92	17,92	17,92	17,92	20,27	20,27	20,27	20,27	20,27	20,27	20,27	20,27	20,27	20,27	20,27
8	Металлоизделия промышленного назначения, кг	1213 0000 883 0110	166	2,48	4,75	2,72	9,08	5,24	7,16	7,16	9,84	5,53	7,45	7,45	7,90	7,90	10,91	5,85	8,22	8,22	8,22	
9																						
10	Итого стали приведенной к классу А-1, КГ		166	28,44	32,13	29,45	52,83	47,84	50,34	50,34	58,50	52,90	55,39	55,39	55,98	55,98	60,12	53,55	56,63	56,63	56,63	
11	ТО ЖЕ К СТАЛИ Ст 3, КГ		166	0,50	1,00	1,00	1,00	1,00	1,00	1,00	1,00	2,25	2,25	2,25	2,25	2,25	2,00	2,00	2,00	2,00	2,00	
12																						
13	БЕТОН МАРКИ М50, М3		113	2,23	2,73	2,73	4,73	4,73	4,73	4,73	5,22	5,22	5,22	5,22	5,22	5,22	5,72	5,72	5,72	5,72	5,72	
14	БЕТОН МАРКИ М100, М3	574511 1123	113	0,14	0,20	0,18	0,36	0,32	0,34	0,34	0,40	0,35	0,37	0,37	0,38	0,38	0,44	0,39	0,41	0,41	0,41	
15																						
16	ПОРТЛАНДЦЕМЕНТ МАРКИ М400, Т	5713112 0001	168	0,54	0,74	0,68	1,17	1,18	1,18	1,18	1,33	1,33	1,33	1,33	1,33	1,33	1,45	1,45	1,45	1,45	1,45	

<https://zavodjbi.com/>

1.138.1-17.2 00 000PM ЛИСТ
10

НОМЕР СТРОКИ	НАИМЕНОВАНИЕ МАТЕРИАЛА И ЕДИНИЦА ИЗМЕРЕНИЯ	КОД		КОЛИЧЕСТВО НА МАРКУ																	
		МАТЕРИАЛА	ЕД. ИЗМ.	ИИЧ5125.10-50A-46	ИИЧ5125.10-50A-8V	ИИЧ5125.10-50A-48	ИИЧ5125.10-50A-8Y	ИИЧ6325.10-50A-4B	ИИЧ6325.10-50A-8Y	ИИЧ6925.10-50A-4B	ИИЧ6925.10-50A-8Y	ИИЧ825.40-50A-55	ИИЧ825.40-50A-55	ИИЧ9125.10-50A-55	ИИЧ9125.40-50A-55	ИИЧ2125.40-50A-55	ИИЧ2125.40-50A-55	ИИЧ5125.40-50A-8B	ИИЧ5125.10-50A-8B	ИИЧ5125.10-50A-6B	
1	ИЗДЕЛИЯ АРМАТУРНЫЕ																				
2	АРМАТУРА СТЕРЖНЕВАЯ КЛАССА А-I, ГОСТ 5781-82																				
3	φ 12, КГ	09331443 11001010	166																		
4	φ 12, КГ	09330000 11001010	166	4,44	4,44	4,44	4,44	4,44	4,44	4,44	4,44	4,44	4,44	4,44	4,44	4,44	4,44	4,44	4,44	4,44	4,44
5	АРМАТУРА СТЕРЖНЕВАЯ КЛАССА Ас-II, ГОСТ 5781-82																				
6	φ 12, КГ	09332105 11001022	166																		
7	φ 14, КГ	09332105 11001022	166	8,20	8,20	8,20	8,20	8,20	8,20	8,20	8,20	8,20	8,20	8,20	8,20	8,20	8,20	8,20	8,20	8,20	8,20
8	φ 16, КГ	09332105 11001022	166																		
9	АРМАТУРА СТЕРЖНЕВАЯ КЛАССА А-III, ГОСТ 5781-82																				
10	φ 6, КГ	09340000 11001030	166	16,06	16,06	15,04	15,04	18,24	18,24	19,08	19,08	12,2	12,2	2,42	2,42	4,36	4,36	11,84	11,84	13,62	
11	φ 8, КГ	09340000 11001030	166	1,36	1,36	2,92	2,92	2,72	2,72	2,72	2,72							3,60	3,60	3,60	
12	АРМАТУРА ПРОВОЛОЧНАЯ КЛАССА Вр-I, ГОСТ 6727-80																				
13	φ 4, КГ	1213 0000 8183 0110	166	6,61	6,61	6,46	6,46	7,61	7,61	8,40	8,40	1,44	1,00	1,52	1,29	2,26	1,91	5,64	5,64	6,34	
14	φ 5, КГ	1213 0000 8183 0110	166	3,10	3,10	3,44	3,44	3,78	3,78	4,43	4,43	0,43		0,77		1,12		3,10	3,10	3,44	
15	ИЗДЕЛИЯ ЗАКЛАДНЫЕ																				
16	СТАЛЬ АРМАТУРНАЯ КЛАССА А-III,																				
17	φ 8, КГ	09340000 11001030	166	0,64	0,64	0,64	0,64	0,64	0,64	0,64	0,64							0,64	0,64	0,64	
18	ПРОКАТ МАРКИ ВСтЗкп2, ГОСТ 535-79,																				
19	ПОЛОСА 6x60, ГОСТ 103-76, КГ	09311124 1310 0800	166	0,50	0,50	0,50	0,50	0,50	0,50	0,50	0,50							0,50	0,50	0,50	
20	ПРОКАТ МАРКИ ВСтЗкп2, ГОСТ 535-79,																				
21	УГОЛОК 100x65x7, ГОСТ 8510-72, КГ	09311124 2210 0800	166	3,50	3,50	3,50	3,50	3,50	3,50	3,50	3,50							3,50	3,50	3,50	
22	ИТОГО СТАЛИ АРМАТУРНОЙ,		166	40,41	40,41	40,94	40,94	45,63	45,63	47,31	47,31	9,89	9,32	11,81	10,81	14,84	13,37	37,46	37,46	40,25	
23	ИТОГО ПРОКАТА,		166	4,00	4,00	4,00	4,00	4,00	4,00	4,00	4,00							4,00	4,00	4,00	
24	ИТОГО СТАЛИ В НАТУРАЛЬНОЙ МАССЕ, КГ		166	44,41	44,41	44,94	44,94	49,63	49,63	51,31	51,31	9,89	9,32	11,81	10,81	14,84	13,37	41,46	41,46	44,25	

<https://zavodjbi.com/>

1. 1381-17.2 00 000PM

НОМЕР СТОРОКИ	НАИМЕНОВАНИЕ МАТЕРИАЛА И ЕДИНИЦА ИЗМЕРЕНИЯ	КОД		КОД И МАРКА ИЗДЕЛИЯ, КОЛИЧЕСТВО НА МАРКУ																	
		МАТЕРИАЛА	ЕД. ИЗМ.	ИИИ12510-50А-4В	ИИИ512510-50А-8Ч	ИИИ12510-50А-4В	ИИИ12510-50А-8Ч	ИИИ692510-50А-4В	ИИИ692510-50А-8Ч	ИИИ692510-50А-4В	ИИИ692510-50А-8Ч	ИИИ82510-50А-55	ИИИ82140-50А-55	ИИИ412510-50А-55	ИИИ412140-50А-55	ИИИ202540-50А-55	ИИИ202140-50А-55	ИИИ12510-50А-6В	ИИИ12510-50А-8В	ИИИ12510-50А-6В	
1	ВТОМ ЧИСЛЕ ПО УКРУПНЕННОМУ СОРТАМЕНТУ:																				
2	СТАЛЬ КРУПНОСОРТНАЯ, КГ	09311124 1310 0800	166	0,50	0,50	0,50	0,50	0,50	0,50	0,50	0,50								0,50	0,50	0,50
3		09311124 2210 0800	166	3,50	3,50	3,50	3,50	3,50	3,50	3,50	3,50								3,50	3,50	3,50
4	СТАЛЬ МЕЛКОСОРТНАЯ, КГ	09331443 1100 0110	166									2,66	2,66	2,66	2,66	2,66					
5		09330000 1100 0110	166	4,44	4,44	4,44	4,44	4,44	4,44	4,44	4,44	4,44	4,44	4,44	4,44	4,44					
6		09332105 1100 0110	166	8,20	8,20	8,20	8,20	8,20	8,20	8,20	8,20	8,20	8,20						8,20	8,20	8,20
7	КАТАНКА, КГ	09340000 1100 0130	166	18,06	18,06	18,40	18,40	21,60	21,60	22,44	22,44	1,22	1,22	2,42	2,42	4,36	4,36	16,08	16,08	16,08	17,86
8	МЕТАЛЛОИЗДЕЛИЯ ПРОМЫШЛЕННОГО НАЗНАЧЕНИЯ КГ	1213 0000 8183 0110	166	9,71	9,71	9,90	9,90	11,39	11,39	12,23	12,23	1,57	1,00	2,29	1,29	3,38	1,94	8,74	8,74	8,74	9,75
9																					
10	ИТОГО СТАЛИ ПРИВЕДЕННОЙ К КЛАССУ А-1, КГ		166	57,73	57,73	58,12	58,12	64,52	64,52	66,70	66,70	13,05	12,30	15,59	14,21	19,59	17,65	33,90	33,90	33,90	57,52
11	ТОЖЕ К СТАЛИ СтЗ, КГ		166	4,00	4,00	4,00	4,00	4,00	4,00	4,00	4,00							4,00	4,00	4,00	
12																					
13	БЕТОН МАРКИ М50, М3		113	3,91	3,91	4,43	4,48	4,91	4,91	5,42	5,42	0,54	0,54	1,03	1,02	1,52	1,51	4,00	4,00	4,00	4,49
14	БЕТОН МАРКИ М100, М3		113	0,38	0,38	0,42	0,42	0,47	0,47	0,51	0,51	0,06	0,06	0,10	0,10	0,15	0,15	0,38	0,38	0,38	0,42
15																					
16	ПОРТАНЦЕМЕНТ МАРКИ М400, Т	5731120001	168	1,02	1,02	1,15	1,15	1,28	1,28	1,40	1,40	0,14	0,14	0,27	0,27	0,39	0,35	1,04	1,04	1,04	1,16

<https://zavodjbi.com/>

1,138,1-17. 2 00 000PM

НОМЕР СТРОКИ	НАИМЕНОВАНИЕ МАТЕРИАЛА И ЕДИНИЦА ИЗМЕРЕНИЯ	КОД		КОД ИЗДЕЛИЯ, КОЛИЧЕСТВО НА МАРКУ																	
		МАТЕРИАЛА	ЕД. ИЗМ.	ИИ4572540-50A-86	ИИ4632540-50A-86	ИИ4632540-50A-86	ИИ4692540-50A-86	ИИ4692540-50A-86	ИИ4722540-50A-57	ИИ4722540-50A-75	ИИ4722540-50A-57-2	ИИ472540-50A-75-2	ИИ472540-50A-57	ИИ472540-50A-75	ИИ472540-50A-57-2	ИИ472540-50A-57	ИИ472540-50A-75	ИИ472540-50A-57	ИИ472540-50A-75	ИИ472540-50A-57	
1	ВТОМ ЧИСЛЕ ПО УКРЕПЛЕННОМУ СОРТАМЕНТУ:																				
2	СТАЛЬ КРУПНОСОРТНАЯ, КГ	0981124 1310 0800	166	0,50	0,50	0,50	0,50	0,50													
3		0981124 2210 0800	166	3,50	3,50	3,50	3,50	3,50													
4	СТАЛЬ МЕЛКОСОРТНАЯ, КГ	0933 МЧ3 1100 1010	166																		
5		0833 0000 1100 1010	166	4,44	4,44	4,44	4,44	4,44	4,44	4,44	4,44	4,44	4,44	4,44	4,44	4,44	4,44	4,44	4,44	4,44	4,44
6		0933 21 05 1100 1010	166	8,20	8,20	8,20	8,20	8,20	2,66	2,66	2,66	2,66	2,66	2,66	2,66	2,66	2,66	2,66	2,66	2,66	2,66
7	КАТАНКА, КГ	0934 0000 1100 0300	166	17,68	19,94	19,94	20,84	20,84	3,98	3,98	3,98	3,98	4,76	4,76	4,76	4,76	6,76	6,76	6,76	6,76	6,76
8	МЕТАЛЛИЗДЕЛИЯ ПРОМЫШЛЕННОГО НАЗНАЧЕНИЯ, КГ	1213 0000 0183 010	166	9,75	10,91	10,91	11,63	11,63	2,88	2,88	2,20	2,20	3,61	3,61	2,49	2,49	4,70	4,70	3,12	3,12	3,12
9																					
10	ИТОГО СТАЛИ ПРИВЕДЕННОЙ К КЛАССУ А-І, КГ		166	57,52	61,74	61,74	63,84	63,84	18,43	18,43	17,53	17,53	20,42	20,42	16,94	16,94	24,50	24,50	22,41	22,41	22,41
11	ТО ЖЕ К СТАЛИ С-3, КГ		166	4,00	4,00	4,00	4,00	4,00													
12																					
13	БЕТОН МАРКИ М 50, М3		113	4,49	4,97	4,97	5,49	5,49	0,98	0,98	1,00	1,00	1,47	1,47	1,48	1,48	1,96	1,96	1,97	1,97	1,97
14	БЕТОН МАРКИ М 100, М3	574511 1123	113	0,42	0,47	0,47	0,51	0,51	0,09	0,09	0,09	0,09	0,13	0,13	0,13	0,13	0,35	0,35	0,35	0,35	0,35
15																					
16	ПОРТАНДЦЕМЕНТ МАРКИ М 400, Т	573112 0001	168	1,16	1,29	1,29	1,42	1,42	0,25	0,25	0,25	0,25	0,38	0,38	0,38	0,38	0,57	0,57	0,57	0,57	0,57