

<https://zavodjbi.com>
ТИПОВЫЕ КОНСТРУКЦИИ ИЗДЕЛИЯ И УЗЛЫ
ЗДАНИЙ И СООРУЖЕНИЙ

СЕРИЯ I.143-5пв

ПАНЕЛИ ПЕРЕКРЫТИЙ

СПЛОШНЫЕ ЖЕЛЕЗОБЕТОННЫЕ
ДЛЯ КРУПНОПАНЕЛЬНЫХ ЖИЛЫХ ЗДАНИЙ С ШАГОМ ПОПЕРЕЧНЫХ СТЕН 2,4-3,6м
И ВЫСОТОЙ ЭТАЖА 2,8 м
УНИФИЦИРОВАННЫЕ ДЛЯ СТРОИТЕЛЬСТВА НА НЕРАВНОМЕРНО СЖИМАЕМЫХ
ГРУНТАХ ПРОСАДОЧНЫХ ГРУНТАХ И ПОДРАБАТЫВАЕМЫХ ТЕРРИТОРИЯХ

ВЫПУСК I-2

ПАНЕЛИ ПЕРЕКРЫТИИ СПЛОШНЫЕ ЖЕЛЕЗОБЕТОННЫЕ ТОЛЩИНОЙ 160 мм
16671-02
ЦЕНА 4-22

[https://zavodjbi.com/](https://zavodjbi.com)
ЧАСТЬ 2

ЦЕНТРАЛЬНЫЙ ИНСТИТУТ ТИПОВОГО ПРОЕКТИРОВАНИЯ
ГОССТРОЯ СССР

Москва А-445 Смольная ул. 22

Сдано в печать *VIII* 1980 года

Заказ № *11217*

Тираж *3600* экз

ФОРМАТ	ЗОНА	ПОЗ	ОБОЗНАЧЕНИЕ	НАИМЕНОВАНИЕ	КОЛ	ПРИМЕЧАНИЕ
12	1		1.143-5ПВ.1-2.Д25СВ	ДОКУМЕНТАЦИЯ: СВОРОЧНЫЙ ЧЕРТЕЖ		
12	2		1.143-5ПВ.1-2.Д48,Л.1	УЗЛЫ 1,2,3		
11	1		1.143-5ПВ.1-2.Д25-02	СВОРОЧНЫЕ ЕДИНИЦЫ И ДЕТАЛИ: БЛОК АРМАТУРНЫЙ	1	
11	2		1.143-5ПВ.1-2.Д60-06	АВП 33.45.16-3Т	2	
11	3		1.143-5ПВ.1-2.Д60-05	ИЗДЕЛИЕ ЗАКЛАДНОЕ МПА1	4	
				ИЗДЕЛИЕ ЗАКЛАДНОЕ МП	4	
				МАТЕРИАЛЫ: БЕТОН М200	2.35	М. КУБ
				ПОКАЗАТЕЛИ: МАССА ПАНЕЛИ	5878	КГ
				МАССА СТАЛИ	51.4	КГ
				АРМАТУРНЫХ ИЗДЕЛИЙ	44.0	КГ
				КЛАССА В-I	14.9	КГ
				ГОСТ 6727-53* Ф3 ВI	3.16	КГ
				ГОСТ 6727-53* Ф5 ВI	11.7	КГ
				КЛАССА А-I	9.08	КГ
				ГОСТ 5781-75 Ф12 АI	4.01	КГ
				ГОСТ 5781-75 Ф14 АI	5.07	КГ
				КЛАССА А-III	23.7	КГ
				ГОСТ 5781-75 Ф6 АIII	19.7	КГ
				ГОСТ 5781-75 Ф8 АIII	0.41	КГ
				ЗАКЛАДНЫХ ИЗДЕЛИЙ	7.35	КГ
				АРМАТУРНОЙ СТАЛИ	3.62	КГ
				ГОСТ 5781-75 Ф12 АIII	3.62	КГ
				ПРОФИЛЬНОЙ СТАЛИ	3.74	КГ
				ГОСТ 380-71* L75*50*5 С38/23	3.74	КГ
				КЛАССА С38/23	3.74	КГ

Гл инж АКБ	Шаповал	
Н контр	Брусан	
Нач отд	Стукалов	
Гл арх отд	Брусан	
Гл инж ст	Першко	
Рук гр	Гончарук	
Проверил	Першко	
Разработ	Шургот	

I.143-5ПВ.1-2.Д25

СТАДИЯ	ЛИСТ	ЛИСТОВ
Р	1	1

ПАНЕЛЬ ПЕРЕКРЫТИЯ
П 33.45.16-3Т

КиевЗНИИЭП

ФОРМАТ	ЗОНА	ПОЗ	ОБОЗНАЧЕНИЕ	НАИМЕНОВАНИЕ	КОЛ	ПРИМЕЧАНИЕ
12	1		1.143-5ПВ.1-2.Д25СВ	ДОКУМЕНТАЦИЯ: СВОРОЧНЫЙ ЧЕРТЕЖ		
12	2		1.143-5ПВ.1-2.Д48,Л.1	УЗЛЫ 1,2,3		
11	1		1.143-5ПВ.1-2.Д25-03	СВОРОЧНЫЕ ЕДИНИЦЫ И ДЕТАЛИ: БЛОК АРМАТУРНЫЙ	1	
11	2		1.143-5ПВ.1-2.Д60-06	АВП 33.48.16-3Т	2	
11	3		1.143-5ПВ.1-2.Д60-05	ИЗДЕЛИЕ ЗАКЛАДНОЕ МПА1	4	
				ИЗДЕЛИЕ ЗАКЛАДНОЕ МП	4	
				МАТЕРИАЛЫ: БЕТОН М200	2.51	М. КУБ
				ПОКАЗАТЕЛИ: МАССА ПАНЕЛИ	6271	КГ
				МАССА СТАЛИ	53.4	КГ
				АРМАТУРНЫХ ИЗДЕЛИЙ	46.1	КГ
				КЛАССА В-I	15.6	КГ
				ГОСТ 6727-53* Ф3 ВI	3.16	КГ
				ГОСТ 6727-53* Ф5 ВI	12.5	КГ
				КЛАССА А-I	9.08	КГ
				ГОСТ 5781-75 Ф12 АI	4.01	КГ
				ГОСТ 5781-75 Ф14 АI	5.07	КГ
				КЛАССА А-III	25.0	КГ
				ГОСТ 5781-75 Ф6 АIII	20.9	КГ
				ГОСТ 5781-75 Ф8 АIII	0.41	КГ
				ЗАКЛАДНЫХ ИЗДЕЛИЙ	7.35	КГ
				АРМАТУРНОЙ СТАЛИ	3.62	КГ
				ГОСТ 5781-75 Ф12 АIII	3.62	КГ
				ПРОФИЛЬНОЙ СТАЛИ	3.74	КГ
				ГОСТ 380-71* L75*50*5 С38/23	3.74	КГ
				КЛАССА С38/23	3.74	КГ

Гл инж АКБ	Шаповал	
Н контр	Брусан	
Нач отд	Стукалов	
Гл арх отд	Брусан	
Гл инж пр	Першко	
Рук гр	Гончарук	
Проверил	Першко	
Разработ	Шургот	

1.143-5ПВ.1-2.Д25-01

СТАДИЯ	ЛИСТ	ЛИСТОВ
Р	1	1

ПАНЕЛЬ ПЕРЕКРЫТИЯ
П 33.48.16-3Т

КиевЗНИИЭП

ИНВ № ПОДЛ	ПОДП И ДАТА	ВЗАМ ИНВ №	ПОЗ	ЗОНА	ФОРМАТ	КОМЗАРОВА	ОПЕРАТОР	ТЛП	КОРТ	ОБОЗНАЧЕНИЕ	НАИМЕНОВАНИЕ	КОЛ	ПРИМЕ- ЧАНИЕ
			1							1.143-5ПВ.1-2.Д25СВ	ДОКУМЕНТАЦИЯ: СБОРОЧНЫЙ ЧЕРТЕЖ УЗЛЫ 4,5,6		
			2							1.143-5ПВ.1-2.Д48,Л.2	СБОРОЧНЫЕ ЕДИНИЦЫ И ДЕТАЛИ:		
			1							1.143-5ПВ.1-2.Д59	КАРКАС ПКП1	5	
			2							1.143-5ПВ.1-2.Д59-01	КАРКАС ПКП2	5	
			3							1.143-5ПВ.1-2.Д52-01	СЕТКА СПЗ 5-1	1	
			4							1.143-5ПВ.1-2.Д60-04	АНКЕР АП1	4	
			5							1.143-5ПВ.1-2.Д60-01	ПЕТЛЯ ПП2	3	
											ПОКАЗАТЕЛИ:		
											МАССА СТАЛИ	44.0	КГ
											КЛАССА В-I	14.9	КГ
											Φ3 ВI	3.16	КГ
											Φ5 ВI	11.7	КГ
											КЛАССА А-I	9.08	КГ
											Φ12 АI	4.01	КГ
											Φ14 АI	5.07	КГ
											КЛАССА А-II	20.1	КГ
											Φ6 АII	19.7	КГ
											Φ8 АII	0.41	КГ
										ГОСТ6727-53*			
										ГОСТ6727-53*			
										ГОСТ5781-75			
										ГОСТ5781-75			
										ГОСТ5781-75			
										ГОСТ5781-75			

Гл инж АКБ	Шаповал	
Н контр	Брусан	
Нач отд	Стукалов	
Гл пар отд	Брусан	
Гл инж пр	Першко	
Рук гр	Гончарук	
Проверил	Першко	
Разработ	Шургот	

1.143-5ПВ.1-2.Д25-02

СТАДИЯ	ЛИСТ	ЛИСТОВ
Р	1	1

БЛОК АРМАТУРНЫЙ
АВР 33.45.16-3Т

КиевЗНИИЭП

ФОРМАТ II

ИНВ № ПОДЛ	ПОДП И ДАТА	ВЗАМ ИНВ №	ПОЗ	ЗОНА	ФОРМАТ	КОМЗАРОВА	ОПЕРАТОР	ТЛП	КОРТ	ОБОЗНАЧЕНИЕ	НАИМЕНОВАНИЕ	КОЛ	ПРИМЕ- ЧАНИЕ
			1							1.143-5ПВ.1-2.Д25СВ	ДОКУМЕНТАЦИЯ: СБОРОЧНЫЙ ЧЕРТЕЖ УЗЛЫ 4,5,6		
			2							1.143-5ПВ.1-2.Д48,Л.2	СБОРОЧНЫЕ ЕДИНИЦЫ И ДЕТАЛИ:		
			1							1.143-5ПВ.1-2.Д59	КАРКАС ПКП1	5	
			2							1.143-5ПВ.1-2.Д59-01	КАРКАС ПКП2	5	
			3							1.143-5ПВ.1-2.Д52-02	СЕТКА СПЗ 6-1	1	
			4							1.143-5ПВ.1-2.Д60-04	АНКЕР АП1	4	
			5							1.143-5ПВ.1-2.Д60-01	ПЕТЛЯ ПП2	3	
											ПОКАЗАТЕЛИ:		
											МАССА СТАЛИ	46.1	КГ
											КЛАССА В-I	15.6	КГ
											Φ3 ВI	3.16	КГ
											Φ5 ВI	12.5	КГ
											КЛАССА А-I	9.08	КГ
											Φ12 АI	4.01	КГ
											Φ14 АI	5.07	КГ
											КЛАССА А-II	21.3	КГ
											Φ6 АII	20.9	КГ
											Φ8 АII	0.41	КГ
										ГОСТ6727-53*			
										ГОСТ6727-53*			
										ГОСТ5781-75			
										ГОСТ5781-75			
										ГОСТ5781-75			
										ГОСТ5781-75			

Гл инж АКБ	Шаповал	
Н контр	Брусан	
Нач отд	Стукалов	
Гл пар отд	Брусан	
Гл инж пр	Першко	
Рук гр	Гончарук	
Проверил	Першко	
Разработ	Шургот	

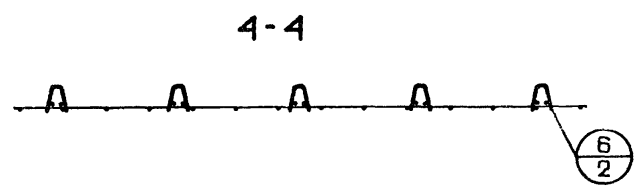
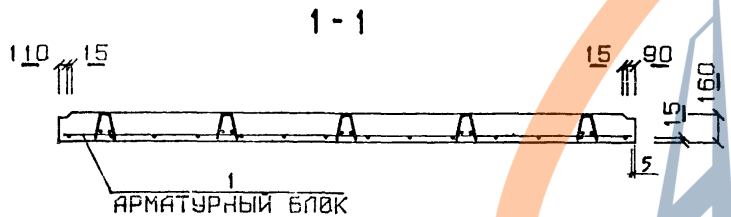
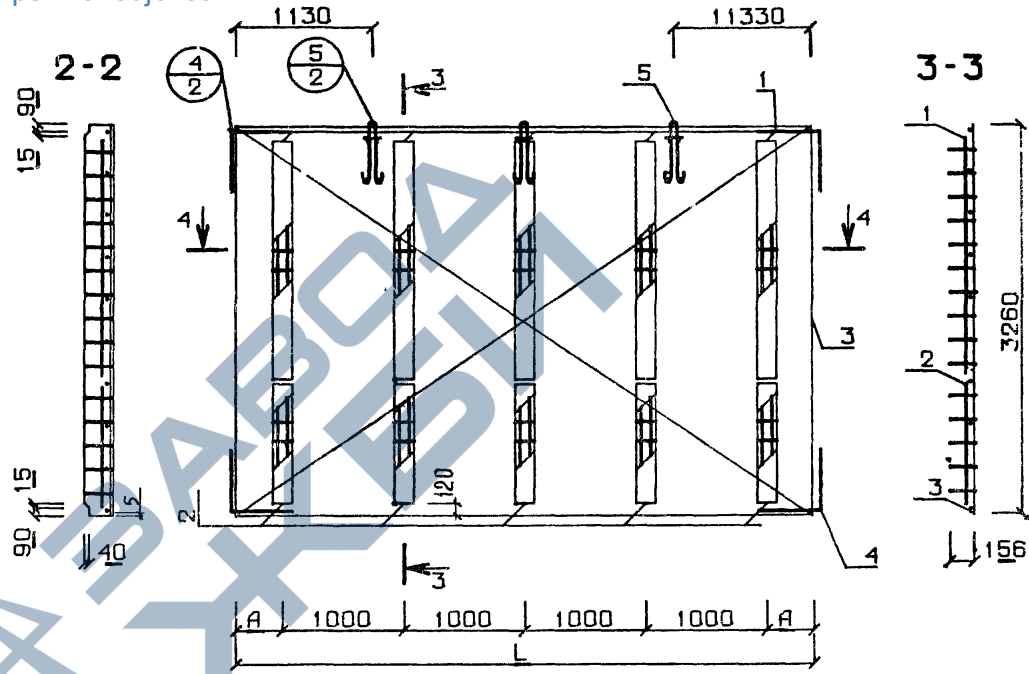
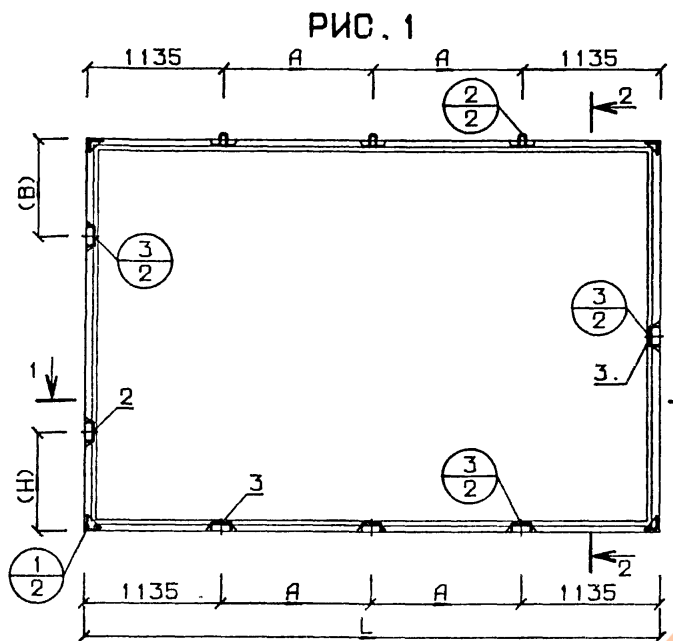
1.143-5ПВ.1-2.Д25-03

СТАДИЯ	ЛИСТ	ЛИСТОВ
Р	1	1

БЛОК АРМАТУРНЫЙ
АВР 33.48.16-3Т

КиевЗНИИЭП

16671-02 3



РАЗМЕРЫ (H) И (B) СМ.Пояснительную записку

ОБОЗНАЧЕНИЕ	МАРКА	L	A	РИС
1 143-5ПВ.1-2 Д25	П 33.45.16-3Т	4480	1105	1
01	П 33.48.16-3Т	4730	1255	1
-02	АБП 33.45.16-3Т	4470	235	2
-03	АБП 33.48.16-3Т	4770	385	2

			1.143-5ПВ.1-2.Д25СБ			
Гл инж АкБ	Шаповал	<i>[Signature]</i>	ПАНЕЛИ ПЕРЕКРЫТИЯ БЛОКИ АРМАТУРНЫЕ СБОРОЧНЫЙ ЧЕРТЕЖ	СТАДИЯ	МАССА	МАСШТАБ
И контр	Брусан	<i>[Signature]</i>		Р	СМ	1:50
Нач отд	Стукалов	<i>[Signature]</i>			СПЕЦИФ	
Гл арх отд	Брусан	<i>[Signature]</i>		ЛИСТ	ЛИСТОВ	
Гл инж п.п.	Першко	<i>[Signature]</i>		КиевЗНИИЭП		
Вук.б.п.	Гончарук	<i>[Signature]</i>				
Проверил	Першко	<i>[Signature]</i>				
Разработ	Шургот	<i>[Signature]</i>				

ЭПВЦ КиевЗНИИЭП		ОПЕРАТОР ТЛП КОРТ	КОМАНДИР КОМАНДА	ФОРМАТ	ЗОНА	ПОЗ	ОБОЗНАЧЕНИЕ	НАИМЕНОВАНИЕ	КОЛ	ПРИМЕЧАНИЕ	
	12					1	1.143-5ПВ.1-2.Д26СВ	ДОКУМЕНТАЦИЯ: СБОРОЧНЫЙ ЧЕРТЕЖ УЗЛЫ 4,5,6			
	12					2	1.143-5ПВ.1-2.Д48,Л.2				
	11					1	1.143-5ПВ.1-2.Д59	КАРКАС ПКП1 КАРКАС ПКП2 СЕТКА СПЗ 7-1 АНКЕР АП1 ПЕТЛЯ ПП2 ПОКАЗАТЕЛИ: МАССА СТАЛИ КЛАССА В-I Ф3 В1 Ф5 В1 КЛАССА А-I Ф12 А1 Ф14 А1 КЛАССА А-III Ф6 АШ Ф8 АШ	5	КГ КГ КГ КГ КГ КГ КГ КГ КГ КГ	
	11					2	1.143-5ПВ.1-2.Д59-01		5		
	11					3	1.143-5ПВ.1-2.Д52-03		1		
	11					4	1.143-5ПВ.1-2.Д60-04		4		
	11					5	1.143-5ПВ.1-2.Д60-01		3		
							ГОСТ 6727-53*		48.1		
							ГОСТ 6727-53*		16.4		
							ГОСТ 5781-75		3.16		
							ГОСТ 5781-75		13.3		
							ГОСТ 5781-75		9.08		
							ГОСТ 5781-75		4.01		
							ГОСТ 5781-75		5.07		
							ГОСТ 5781-75		22.6		
							ГОСТ 5781-75		22.2		
							ГОСТ 5781-75		0.41		
							1.143-5ПВ.1-2.Д26-02				
							БЛОК АРМАТУРНЫЙ АВП 33.51.16-3Т		СТАДИЯ	ЛИСТ	ЛИСТОВ
									Р	1	1
							КиевЗНИИЭП				

ФОРМАТ II

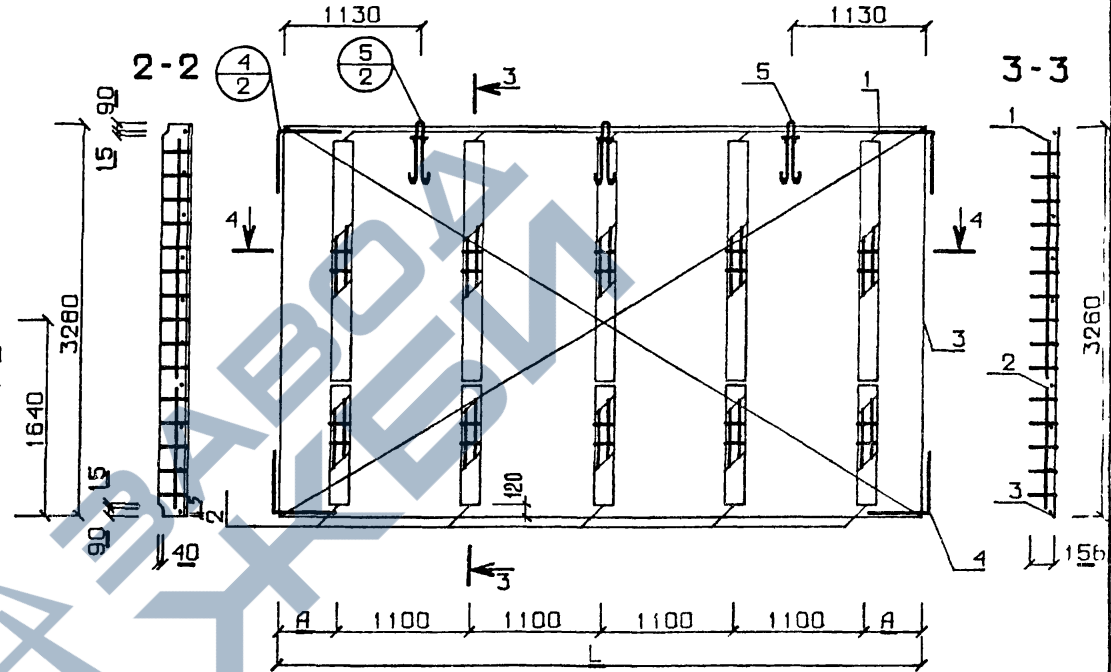
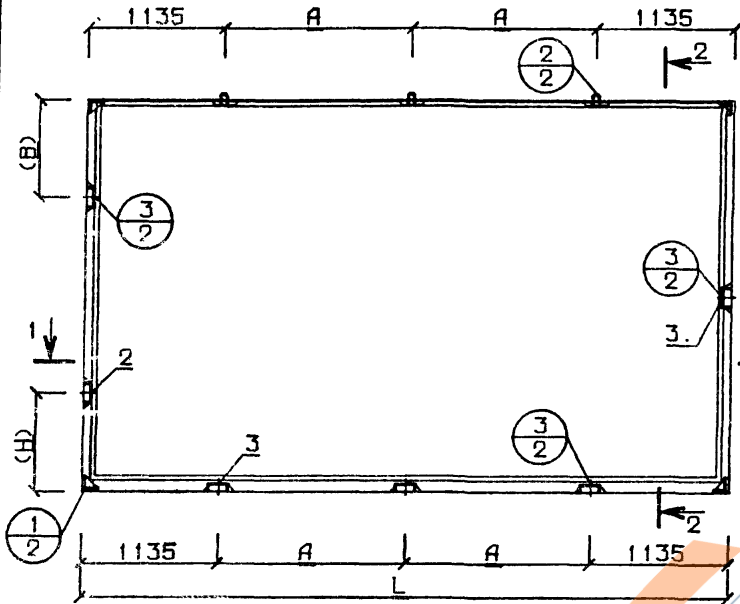
ЭПВЦ КиевЗНИИЭП		ОПЕРАТОР ТЛП КОРТ	КОМАНДИР КОМАНДА	ФОРМАТ	ЗОНА	ПОЗ	ОБОЗНАЧЕНИЕ	НАИМЕНОВАНИЕ	КОЛ	ПРИМЕЧАНИЕ	
	12					1	1.143-5ПВ.1-2.Д26СВ	ДОКУМЕНТАЦИЯ: СБОРОЧНЫЙ ЧЕРТЕЖ УЗЛЫ 4,5,6			
	12					2	1.143-5ПВ.1-2.Д48,Л.2				
	11					1	1.143-5ПВ.1-2.Д59	КАРКАС ПКП1 КАРКАС ПКП2 СЕТКА СПЗ8-1 АНКЕР АП1 ПЕТЛЯ ПП3 ПОКАЗАТЕЛИ: МАССА СТАЛИ КЛАССА В-I Ф3 В1 Ф5 В1 КЛАССА А-I Ф12 А1 Ф16 А1 КЛАССА А-III Ф6 АШ Ф8 АШ	5	КГ КГ КГ КГ КГ КГ КГ КГ КГ КГ	
	11					2	1.143-5ПВ.1-2.Д59-01		5		
	11					3	1.143-5ПВ.1-2.Д52-04		1		
	11					4	1.143-5ПВ.1-2.Д60-04		4		
	11					5	1.143-5ПВ.1-2.Д60-02		3		
							ГОСТ 6727-53*		52.7		
							ГОСТ 6727-53*		17.2		
							ГОСТ 5781-75		3.16		
							ГОСТ 5781-75		14.1		
							ГОСТ 5781-75		11.6		
							ГОСТ 5781-75		4.01		
							ГОСТ 5781-75		7.57		
							ГОСТ 5781-75		23.9		
							ГОСТ 5781-75		23.5		
							ГОСТ 5781-75		0.41		
							1.143-5ПВ.1-2.Д26-03				
							БЛОК АРМАТУРНЫЙ АВП 33.54.16-3Т		СТАДИЯ	ЛИСТ	ЛИСТОВ
									Р	1	1
							КиевЗНИИЭП				

ФОРМАТ II

16671-02 6

РИС. 2 АРМАТУРНЫЙ БЛОК

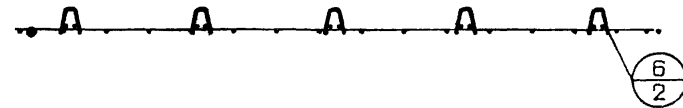
РИС. 1



1-1



4-4



РАЗМЕРЫ (L) И (B) СМ ПОЯСНИТЕЛЬНУЮ ЗАПИСКУ

ОБОЗНАЧЕНИЕ	МАРКА	L	A	РИС
1.143-5ПВ.1-2.026	П 33.51.16-3Т	5080	1405	1
-01	П 33.54.16-3Т	5380	1555	1
-02	АБП 33.51.16-3Т	5070	335	2
-03	АБР 33.54.16-3Т	5370	485	2

		1.143-5ПВ.1-2.026СБ		
Глиж АКБ	Шаповал	СТАДИЯ	МАССА	МАС ШТ.Б
Н контр	Брусан	Р	СМ СПЕЦИФ	1.501
Нач отд	Стукалов	ЛИСТ	ЛИСТОВ	
Гл арх отд	Брусан	ПАНЕЛИ ПЕРЕКРЫТИЯ БЛОКИ АРМАТУРНЫЕ СБОРОЧНЫЙ ЧЕРТЕЖ		
Инж пр	Першко			
Инж гр	Гончарук			
Проверил	Першко			
Разработ	Шургот	КиевЗНИИЭП		

КОМПАНИИ	ФОРМАТ	ЗОНА	ПОЗ	ОБОЗНАЧЕНИЕ	НАИМЕНОВАНИЕ	КОЛ	ПРИМЕЧАНИЕ
12	12	1	1	1.143-5ПВ.1-2.Д27СВ	ДОКУМЕНТАЦИЯ: СВОРОЧНЫЙ ЧЕРТЕЖ УЗЛЫ 1,2,3		
12	12	2	2	1.143-5ПВ.1-2.Д48,Л.1			
11	11	1	1	1.143-5ПВ.1-2.Д27-02	СВОРОЧНЫЕ ЕДИНИЦЫ И ДЕТАЛИ: БЛОК АРМАТУРНЫЙ АВП 33.57.16-3Т	1	
11	11	2	2	1.143-5ПВ.1-2.Д60-06			
11	11	3	3	1.143-5ПВ.1-2.Д60-05			
					ИЗДЕЛИЕ ЗАКЛАДНОЕ МПА1	2	
					ИЗДЕЛИЕ ЗАКЛАДНОЕ МП1	4	
					МАТЕРИАЛЫ: БЕТОН М200	2.98	М.КУБ
					ПОКАЗАТЕЛИ: МАССА ПАНЕЛИ	7452	КГ
					МАССА СТАЛИ	62.7	КГ
					АРМАТУРНЫХ ИЗДЕЛИЙ	55.4	КГ
					КЛАССА В-I	18.6	КГ
					Φ3 ВI	3.79	КГ
					Φ5 ВI	14.8	КГ
					КЛАССА А-I	11.6	КГ
					Φ12 АI	4.01	КГ
					Φ16 АI	7.57	КГ
					КЛАССА А-Ш	28.8	КГ
					Φ6 АШ	24.7	КГ
					Φ8 АШ	0.41	КГ
					ЗАКЛАДНЫХ ИЗДЕЛИЙ	7.35	КГ
					АРМАТУРНОЙ СТАЛИ	3.62	КГ
					Φ12 АШ	3.62	КГ
					ПРОФИЛЬНОЙ СТАЛИ	3.74	КГ
					L75*50*5 С38/23	3.74	КГ
					КЛАССА С38/23	3.74	КГ

Гл инж АКБ	Шаповал	
Н контр	Брусан	
Нач отд	Стукалов	
Гл арх отд	Брусан	
Гл инж пр	Першко	
Рук гр	Гончарук	
Проверил	Першко	
Разработ	Гончарук	

1.143-5ПВ.1-2.Д27

ПАНЕЛЬ ПЕРЕКРЫТИЯ
П 33.57.16-3Т

СТАДИЯ	ЛИСТ	ЛИСТОВ
Р	1	1

КиевЗНИИЭП

КОМПАНИИ	ФОРМАТ	ЗОНА	ПОЗ	ОБОЗНАЧЕНИЕ	НАИМЕНОВАНИЕ	КОЛ	ПРИМЕЧАНИЕ
12	12	1	1	1.143-5ПВ.1-2.Д27СВ	ДОКУМЕНТАЦИЯ: СВОРОЧНЫЙ ЧЕРТЕЖ УЗЛЫ 1,2,3		
12	12	2	2	1.143-5ПВ.1-2.Д48,Л.1			
11	11	1	1	1.143-5ПВ.1-2.Д27-03	СВОРОЧНЫЕ ЕДИНИЦЫ И ДЕТАЛИ: БЛОК АРМАТУРНЫЙ АВП 33.60.16-3Т	1	
11	11	2	2	1.143-5ПВ.1-2.Д60-06			
11	11	3	3	1.143-5ПВ.1-2.Д60-05			
					ИЗДЕЛИЕ ЗАКЛАДНОЕ МПА1	2	
					ИЗДЕЛИЕ ЗАКЛАДНОЕ МП1	4	
					МАТЕРИАЛЫ: БЕТОН М200	3.14	М.КУБ
					ПОКАЗАТЕЛИ: МАССА ПАНЕЛИ	7846	КГ
					МАССА СТАЛИ	64.8	КГ
					АРМАТУРНЫХ ИЗДЕЛИЙ	57.4	КГ
					КЛАССА В-I	19.4	КГ
					Φ3 ВI	3.79	КГ
					Φ5 ВI	15.6	КГ
					КЛАССА А-I	11.6	КГ
					Φ12 АI	4.01	КГ
					Φ16 АI	7.57	КГ
					КЛАССА А-Ш	30.0	КГ
					Φ6 АШ	26.0	КГ
					Φ8 АШ	0.41	КГ
					ЗАКЛАДНЫХ ИЗДЕЛИЙ	7.35	КГ
					АРМАТУРНОЙ СТАЛИ	3.62	КГ
					Φ12 АШ	3.62	КГ
					ПРОФИЛЬНОЙ СТАЛИ	3.74	КГ
					L75*50*5 С38/23	3.74	КГ
					КЛАССА С38/23	3.74	КГ

Гл инж АКБ	Шаповал	
Н контр	Брусан	
Нач отд	Стукалов	
Гл арх отд	Брусан	
Гл инж пр	Першко	
Рук гр	Гончарук	
Проверил	Першко	
Разработ	Гончарук	

1.143-5ПВ.1-2.Д27-01

ПАНЕЛЬ ПЕРЕКРЫТИЯ
П 33.60.16-3Т

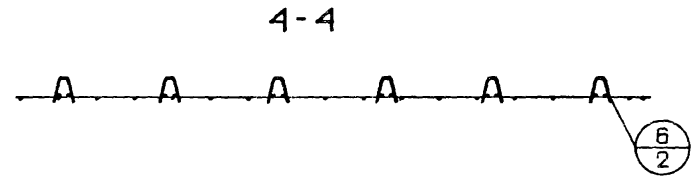
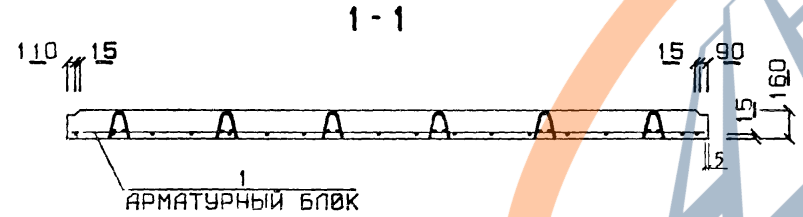
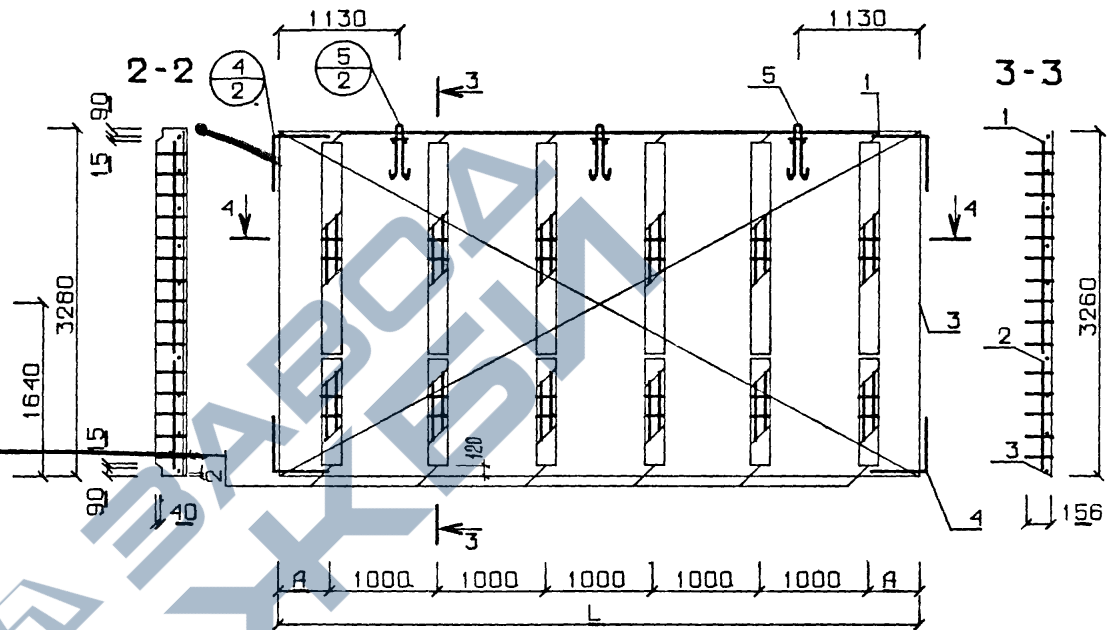
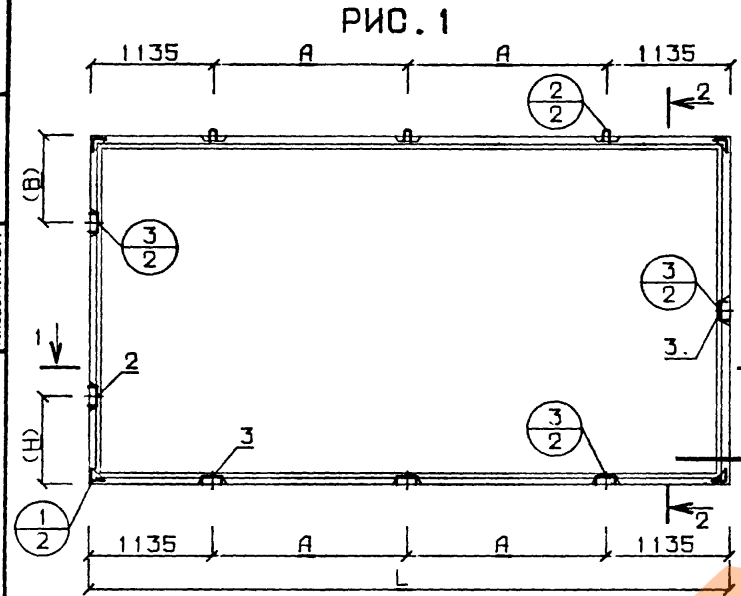
СТАДИЯ	ЛИСТ	ЛИСТОВ
Р	1	1

КиевЗНИИЭП

ЭПВЦ ОПЕРАТОР
КиевЗНИИЭП ТЛП КОРТ
СИТНИК

<https://zavodjbi.com/>

РИС. 2 АРМАТУРНЫЙ БЛОК



РАЗМЕРЫ (H) И (B) СМ.ПОЯСНИТЕЛЬНУЮ ЗАПИСКУ

ОБОЗНАЧЕНИЕ	МАРКА	L	A	РИС
1 143-5ПВ 1-2 Д27	П 33.57. 16-3Т	5680	1705	1
-01	П 33.60. 16-3Т	5980	1855	1
-02	АБП 33.57. 16-3Т	5670	335	2
-03	АБП 33.60. 16-3Т	5970	485	2

1. 143-5ПВ. 1-2. Д27СБ			СТАДИЯ	МАССА	МАСШТАБ
Гл. инж. АКБ	Шаповал	<i>[Signature]</i>	ПАНЕЛИ ПЕРЕКРЫТИЯ БЛОКИ АРМАТУРНЫЕ ОБОРОТНЫЙ ЧЕРТЕЖ	Р	СМ СПЕЦИФ
И. контр.	Брусан	<i>[Signature]</i>			
Нач. отд.	Стукалов	<i>[Signature]</i>	ОБРАТНЫЙ ЧЕРТЕЖ	ЛИСТ	ЛИСТОВ
Гл. инж. пр.	Першко	<i>[Signature]</i>			
Инж. пр.	Гончарук	<i>[Signature]</i>	КиевЗНИИЭП		
Проверил	Першко	<i>[Signature]</i>			
Разработ	Шургот	<i>[Signature]</i>			

<https://zavodjbi.com/>

ЛИСТ ЧЕРТЕЖА
КОД И ДАТА
ВЗАИМЛИВ. №

Копия выдана
Рук гр. Першко

КОМЗАРОВА	ОПЕРАТОР	ЭПВЦ	ФОРМАТ	ЗОНА	ПОЗ	ОБОЗНАЧЕНИЕ	НАИМЕНОВАНИЕ	КОЛ	ПРИМЕЧАНИЕ
12	12	11	11	1	1	1.143-5ПВ.1-2.Д28СВ	ДОКУМЕНТАЦИЯ: СВОРОЧНЫЙ ЧЕРТЕЖ УЗЛЫ 1,2,3		
12	12	11	11	2	2	1.143-5ПВ.1-2.Д48,Л.1	СВОРОЧНЫЕ ЕДИНИЦЫ И ДЕТАЛИ: БЛОК АРМАТУРНЫЙ АВП 33.66.16-3Т		
11	11	11	11	1	2	1.143-5ПВ.1-2.Д28-03	ИЗДЕЛИЕ ЗАКЛАДНОЕ МПА1	1	
11	11	11	11	3	3	1.143-5ПВ.1-2.Д60-06	ИЗДЕЛИЕ ЗАКЛАДНОЕ МП1	2	
						1.143-5ПВ.1-2.Д60-05	МАТЕРИАЛЫ: БЕТОН М200	4	
							ПОКАЗАТЕЛИ: МАССА ПАНЕЛИ	3.45	М.КУВ
							МАССА СТАЛИ	8633	КГ
							АРМАТУРНЫХ ИЗДЕЛИЙ	69.5	КГ
							КЛАССА В-1	62.2	КГ
							Φ3 В1	21.6	КГ
							Φ5 В1	4.42	КГ
							КЛАССА А-1	17.2	КГ
							Φ12 А1	11.6	КГ
							Φ16 А1	4.01	КГ
							КЛАССА А-Ш	7.57	КГ
							Φ6 АШ	32.6	КГ
							Φ8 АШ	28.5	КГ
							ЗАКЛАДНЫХ ИЗДЕЛИЙ	0.41	КГ
							АРМАТУРНОЙ СТАЛИ	7.35	КГ
							Φ12 АШ	3.62	КГ
							ПРОФИЛЬНОЙ СТАЛИ	3.62	КГ
							L75*50*5 С38/23	3.74	КГ
							КЛАССА С38/23	3.74	КГ
								3.74	КГ

КОМЗАРОВА	ОПЕРАТОР	ЭПВЦ	ФОРМАТ	ЗОНА	ПОЗ	ОБОЗНАЧЕНИЕ	НАИМЕНОВАНИЕ	КОЛ	ПРИМЕЧАНИЕ
12	12	11	11	1	1	1.143-5ПВ.1-2.Д28СВ	ДОКУМЕНТАЦИЯ: СВОРОЧНЫЙ ЧЕРТЕЖ УЗЛЫ 1,2,3		
12	12	11	11	2	2	1.143-5ПВ.1-2.Д48,Л.1	СВОРОЧНЫЕ ЕДИНИЦЫ И ДЕТАЛИ: БЛОК АРМАТУРНЫЙ АВП 33.69.16-3Т		
11	11	11	11	1	2	1.143-5ПВ.1-2.Д28-04	ИЗДЕЛИЕ ЗАКЛАДНОЕ МПА1	1	
11	11	11	11	3	3	1.143-5ПВ.1-2.Д60-06	ИЗДЕЛИЕ ЗАКЛАДНОЕ МП1	2	
						1.143-5ПВ.1-2.Д60-05	МАТЕРИАЛЫ: БЕТОН М200	4	
							ПОКАЗАТЕЛИ: МАССА ПАНЕЛИ	3.61	М.КУВ
							МАССА СТАЛИ	9026	КГ
							АРМАТУРНЫХ ИЗДЕЛИЙ	74.8	КГ
							КЛАССА В-1	67.4	КГ
							Φ3 В1	22.4	КГ
							Φ5 В1	4.42	КГ
							КЛАССА А-1	18.0	КГ
							Φ12 А1	14.8	КГ
							КЛАССА А-Ш	4.01	КГ
							Φ6 АШ	33.8	КГ
							Φ8 АШ	29.8	КГ
							ЗАКЛАДНЫХ ИЗДЕЛИЙ	0.41	КГ
							АРМАТУРНОЙ СТАЛИ	7.35	КГ
							Φ12 АШ	3.62	КГ
							ПРОФИЛЬНОЙ СТАЛИ	3.62	КГ
							L75*50*5 С38/23	3.74	КГ
							КЛАССА С38/23	3.74	КГ
								3.74	КГ
								10.8	КГ

Гл инж АКБ	Шоловал			
Н контр	Брусан			
Нач отд	Стукалов			
Гл арх отд	Брусан			
Гл инж пр	Першко			
Рук гр	Гончарук			
Проверил	Першко			
Разработ	Гончарук			

1.143-5ПВ.1-2.Д28

СТАДИЯ	ЛИСТ	ЛИСТОВ
Р	1	1

ПАНЕЛЬ ПЕРЕКРЫТИЯ
П 33.66.16-3Т

КиевЗНИИЭП

Гл инж АКБ	Шоловал			
Н контр	Брусан			
Нач отд	Стукалов			
Гл арх отд	Брусан			
Гл инж пр	Першко			
Рук гр	Гончарук			
Проверил	Першко			
Разработ	Гончарук			

1.143-5ПВ.1-2.Д28-01

СТАДИЯ	ЛИСТ	ЛИСТОВ
Р	1	1

ПАНЕЛЬ ПЕРЕКРЫТИЯ
П 33.69.16-3Т

КиевЗНИИЭП

КОМБАРОВА		ОБЛАСТЬ	ОПЕРАТОР	ТЛП	КОРТ	КОРТ	ОБЛАСТЬ	ЗОНА	ПОЗ	ОБОЗНАЧЕНИЕ	НАИМЕНОВАНИЕ	КОЛ	ПРИМЕЧАНИЕ
КОМБАРОВА	ОПЕРАТОР												
12	1									1.143-5ПВ.1-2.Д28СВ			
12	2									1.143-5ПВ.1-2.Д48,Л.1			
11	1									1.143-5ПВ.1-2.Д28-05	1		
11	2									1.143-5ПВ.1-2.Д60-06	2		
11	3									1.143-5ПВ.1-2.Д60-05	4		
											3.77	М.КУВ	
											94.20	КГ	
											76.8	КГ	
											69.5	КГ	
											23.2	КГ	
											4.42	КГ	
											18.8	КГ	
											14.8	КГ	
											4.01	КГ	
											35.1	КГ	
											31.1	КГ	
											0.41	КГ	
											7.35	КГ	
											3.62	КГ	
											3.62	КГ	
											3.74	КГ	
											3.74	КГ	
											3.74	КГ	
											10.8	КГ	

Гл инж АКБ	Шаповал	<i>[Signature]</i>
Н контр	Брусан	<i>[Signature]</i>
Нач отд	Стукалов	<i>[Signature]</i>
Гл арх отд	Брусан	<i>[Signature]</i>
Гл инж пр	Першко	<i>[Signature]</i>
Рук гр	Гончарук	<i>[Signature]</i>
Проверил	Першко	<i>[Signature]</i>
Разработ	Гончарук	<i>[Signature]</i>

1.143-5ПВ.1-2.Д28-02

ПАНЕЛЬ ПЕРЕКРЫТИЯ
П 33.72.16-3Т

СТАДИЯ	ЛИСТ	ЛИСТОВ
Р	1	1

КиевЗНИИЭП

КОМБАРОВА		ОБЛАСТЬ	ОПЕРАТОР	ТЛП	КОРТ	КОРТ	ОБЛАСТЬ	ЗОНА	ПОЗ	ОБОЗНАЧЕНИЕ	НАИМЕНОВАНИЕ	КОЛ	ПРИМЕЧАНИЕ
КОМБАРОВА	ОПЕРАТОР												
12	1									1.143-5ПВ.1-2.Д28СВ			
12	2									1.143-5ПВ.1-2.Д48,Л.2			
11	1									1.143-5ПВ.1-2.Д59	7		
11	2									1.143-5ПВ.1-2.Д59-01	7		
11	3									1.143-5ПВ.1-2.Д52-08	1		
11	4									1.143-5ПВ.1-2.Д60-04	4		
11	5									1.143-5ПВ.1-2.Д60-02	3		
											62.2	КГ	
											21.6	КГ	
											4.42	КГ	
											17.2	КГ	
											11.6	КГ	
											4.01	КГ	
											7.57	КГ	
											29.0	КГ	
											28.5	КГ	
											0.41	КГ	

Гл инж АКБ	Шаповал	<i>[Signature]</i>
Н контр	Брусан	<i>[Signature]</i>
Нач отд	Стукалов	<i>[Signature]</i>
Гл арх отд	Брусан	<i>[Signature]</i>
Гл инж пр	Першко	<i>[Signature]</i>
Рук гр	Гончарук	<i>[Signature]</i>
Проверил	Першко	<i>[Signature]</i>
Разработ	Гончарук	<i>[Signature]</i>

1.143-5ПВ.1-2.Д28-03

БЛОК АРМАТУРНЫЙ
АВП 33.66.16-3Т

СТАДИЯ	ЛИСТ	ЛИСТОВ
Р	1	1

КиевЗНИИЭП

ИНВ № ПОДЛ	ПОДП И ДАТА	ВЗАМ ИНВ №	КОМ ЗАРОВА ОПЕРАТОР ЭПВЦ КиевЗНИИЭП	ТЛП КОРТ	ЗОНА	ПОЗ	ОБОЗНАЧЕНИЕ	НАИМЕНОВАНИЕ	КОЛ	ЧАСИ	СТАДИЯ	ЛИСТ	ЛИСТОВ	
														КОМ ЗАРОВА ОПЕРАТОР ЭПВЦ КиевЗНИИЭП
			КОМ ЗАРОВА ОПЕРАТОР ЭПВЦ КиевЗНИИЭП	ТЛП КОРТ	ЗОНА	ПОЗ	1.143-5ПВ.1-2.Д28СВ 1.143-5ПВ.1-2.Д48,Л.2	ДОКУМЕНТАЦИЯ: СВОРОЧНЫЙ ЧЕРТЕЖ УЗЛЫ 4,5,6						
			КОМ ЗАРОВА ОПЕРАТОР ЭПВЦ КиевЗНИИЭП	ТЛП КОРТ	ЗОНА	ПОЗ	1.143-5ПВ.1-2.Д59 1.143-5ПВ.1-2.Д59-01 1.143-5ПВ.1-2.Д52-09 1.143-5ПВ.1-2.Д60-04 1.143-5ПВ.1-2.Д60-03	СВОРОЧНЫЕ ЕДИНИЦЫ И ДЕТАЛИ: КАРКАС ПКП1 КАРКАС ПКП2 СЕТКА СП43-1 АНКЕР АП1 ПЕТЛЯ ПП4	7 7 1 4 3					
			КОМ ЗАРОВА ОПЕРАТОР ЭПВЦ КиевЗНИИЭП	ТЛП КОРТ	ЗОНА	ПОЗ	ГОСТ6727-53* ГОСТ6727-53*	ПОКАЗАТЕЛИ: МАССА СТАЛИ КЛАССА В-І	67.4 22.4	КГ КГ				
			КОМ ЗАРОВА ОПЕРАТОР ЭПВЦ КиевЗНИИЭП	ТЛП КОРТ	ЗОНА	ПОЗ	ГОСТ5781-75	Ф3 ЕІ Ф5 ЕІ КЛАССА А-І	4.42 18.0 14.8	КГ КГ КГ				
			КОМ ЗАРОВА ОПЕРАТОР ЭПВЦ КиевЗНИИЭП	ТЛП КОРТ	ЗОНА	ПОЗ	ГОСТ5781-75 ГОСТ5781-75 ГОСТ5781-75	Ф12 АІ КЛАССА А-ІІІ Ф6 АШ Ф8 АШ Ф18 АІ	4.01 30.2 29.8 0.41 10.8	КГ КГ КГ КГ КГ				
			Гл инж АКБ Н контр Нач отд Гл арх отд Гл инж пр Рук гр Проверил Разработ	Шаповал Брусан Стукалов Брусан Першко Гончарук Першко Гончарук			1.143-5ПВ.1-2.Д28-04				БЛОК АРМАТУРНЫЙ АВП 33.69.16-3Т	Р	1	1
			Гл инж АКБ Н контр Нач отд Гл арх отд Гл инж пр Рук гр Проверил Разработ	Шаповал Брусан Стукалов Брусан Першко Гончарук Першко Гончарук			1.143-5ПВ.1-2.Д28-05				БЛОК АРМАТУРНЫЙ АВП 33.72.16-3Т	Р	1	1

ИНВ № ПОДЛ	ПОДП И ДАТА	ВЗАМ ИНВ №	КОМ ЗАРОВА ОПЕРАТОР ЭПВЦ КиевЗНИИЭП	ТЛП КОРТ	ЗОНА	ПОЗ	ОБОЗНАЧЕНИЕ	НАИМЕНОВАНИЕ	КОЛ	ПРИМЕ- ЧАНИЕ	СТАДИЯ	ЛИСТ	ЛИСТОВ	
														КОМ ЗАРОВА ОПЕРАТОР ЭПВЦ КиевЗНИИЭП
			КОМ ЗАРОВА ОПЕРАТОР ЭПВЦ КиевЗНИИЭП	ТЛП КОРТ	ЗОНА	ПОЗ	1.143-5ПВ.1-2.Д28СВ 1.143-5ПВ.1-2.Д48,Л.2	ДОКУМЕНТАЦИЯ: СВОРОЧНЫЙ ЧЕРТЕЖ УЗЛЫ 4,5,6						
			КОМ ЗАРОВА ОПЕРАТОР ЭПВЦ КиевЗНИИЭП	ТЛП КОРТ	ЗОНА	ПОЗ	1.143-5ПВ.1-2.Д59 1.143-5ПВ.1-2.Д59-01 1.143-5ПВ.1-2.Д52-10 1.143-5ПВ.1-2.Д60-04 1.143-5ПВ.1-2.Д60-03	СВОРОЧНЫЕ ЕДИНИЦЫ И ДЕТАЛИ: КАРКАС ПКП1 КАРКАС ПКП2 СЕТКА СП44-1 АНКЕР АП1 ПЕТЛЯ ПП4	7 7 1 4 3					
			КОМ ЗАРОВА ОПЕРАТОР ЭПВЦ КиевЗНИИЭП	ТЛП КОРТ	ЗОНА	ПОЗ	ГОСТ6727-53* ГОСТ6727-53*	ПОКАЗАТЕЛИ: МАССА СТАЛИ КЛАССА В-І	69.5 23.2	КГ КГ				
			КОМ ЗАРОВА ОПЕРАТОР ЭПВЦ КиевЗНИИЭП	ТЛП КОРТ	ЗОНА	ПОЗ	ГОСТ5781-75	Ф3 ЕІ Ф5 ЕІ КЛАССА А-І	4.42 18.8 14.8	КГ КГ КГ				
			КОМ ЗАРОВА ОПЕРАТОР ЭПВЦ КиевЗНИИЭП	ТЛП КОРТ	ЗОНА	ПОЗ	ГОСТ5781-75 ГОСТ5781-75 ГОСТ5781-75	Ф12 АІ КЛАССА А-ІІІ Ф6 АШ Ф8 АШ Ф18 АІ	4.01 31.5 31.1 0.41 10.8	КГ КГ КГ КГ КГ				
			Гл инж АКБ Н контр Нач отд Гл арх отд Гл инж пр Рук гр Проверил Разработ	Шаповал Брусан Стукалов Брусан Першко Гончарук Першко Гончарук			1.143-5ПВ.1-2.Д28-05				БЛОК АРМАТУРНЫЙ АВП 33.72.16-3Т	Р	1	1

<https://zavodjbi.com/>

РИС. 1

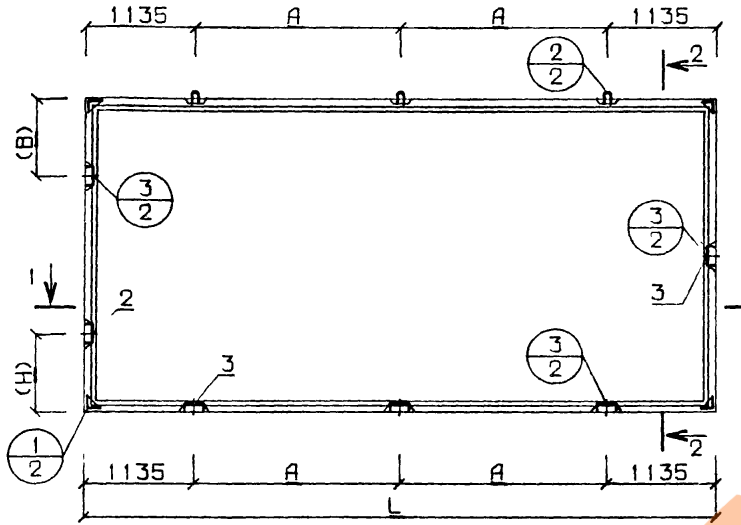
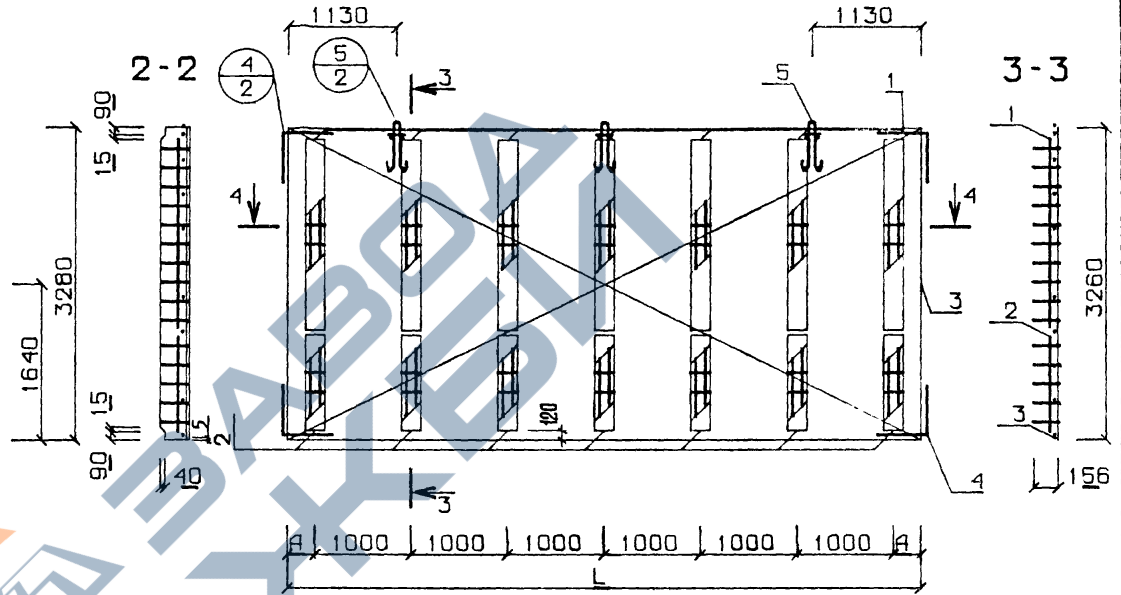
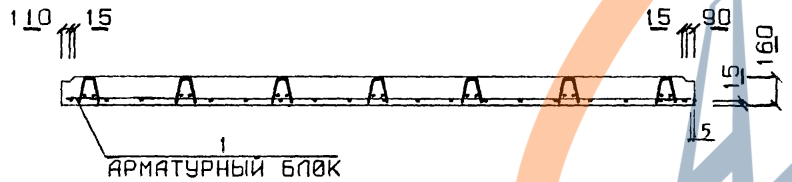


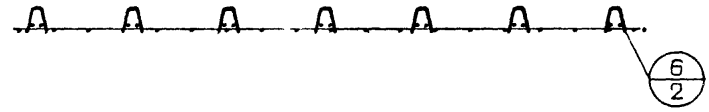
РИС. 2 АРМАТУРНЫЙ БЛОК



1-1



4-4



РАЗМЕРЫ (H) И (B) СМ ПЪЯСНИТЕЛЬНУЮ ЗАПИСКУ

ОБОЗНАЧЕНИЕ	МАРКА	L	A	РИС
1. 143-5ПВ. 1-2 Q28	П 33.86.16-3Т	6580	2155	1
-01	П 33.69.16-3Т	6880	2305	1
-02	П 33.72.16-3Т	7180	2455	1
-03	АБП 33.66.16-3Т	6570	285	2
-04	АБП 33.69.16-3Т	6870	435	2
-05	АБП 33.72.16-3Т	7170	285	2

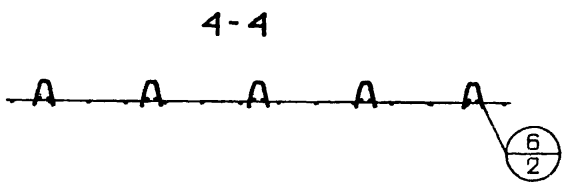
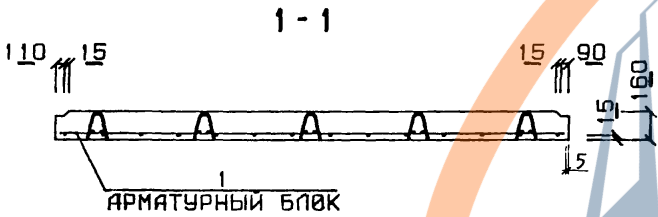
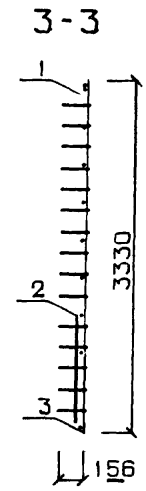
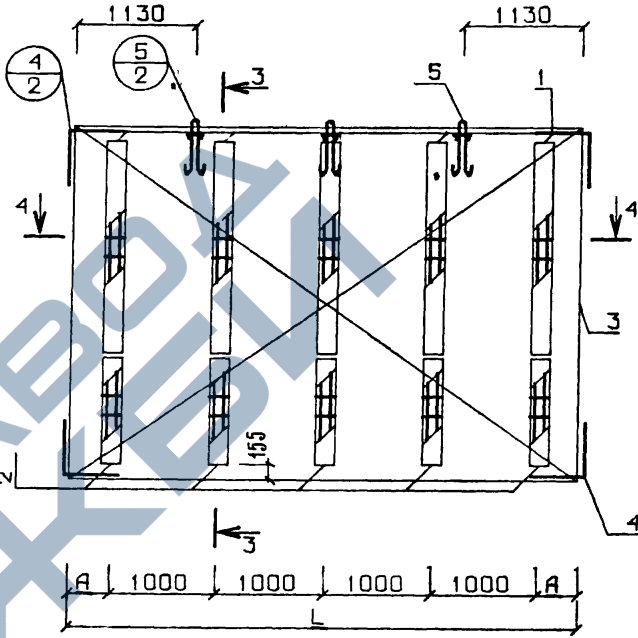
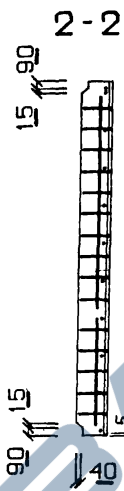
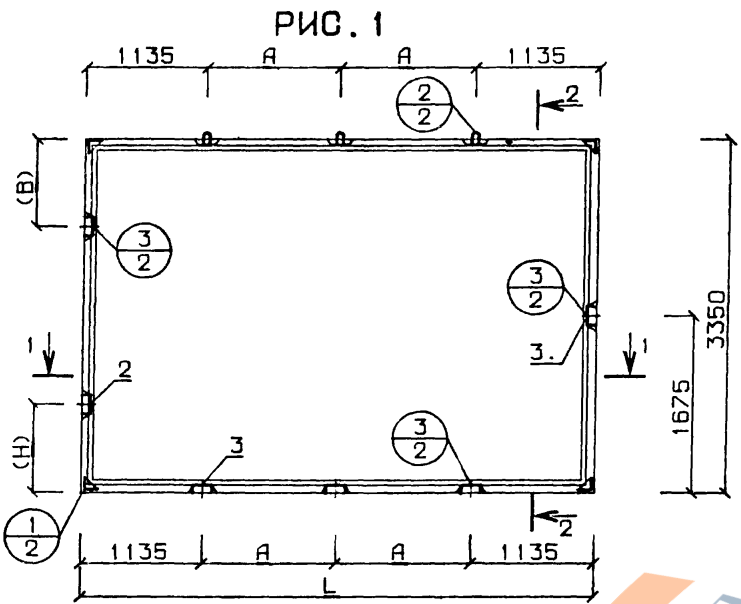
1. 143-5ПВ. 1-2. Q28C5			СТАДИЯ	МАССА	МАСШТАБ
Глиня АКБ	Шаповал	<i>[Signature]</i>	Р	СМ СПЕЦИФ	1:50
Н контр	Брусан	<i>[Signature]</i>			
Нач отд	Стукалов	<i>[Signature]</i>	ЛИСТ	ЛИСТОВ	
Глиня отд	Брусан	<i>[Signature]</i>	КиевЗНИИЭП		
Рук гр	Першко	<i>[Signature]</i>			
Проверил	Гончарук	<i>[Signature]</i>			
Разработ	Першко	<i>[Signature]</i>			
	Шургот	<i>[Signature]</i>			

КиевЗНИИЭП	ТЛП КОРТ	ФОРМА	ЗОНА	ПОЗ	ОБОЗНАЧЕНИЕ	НАИМЕНОВАНИЕ	КОП	ПРИМЕЧАНИЕ
		12		1	1.143-5ПВ.1-2.Д29СВ	ДОКУМЕНТАЦИЯ: СВОРОЧНЫЙ ЧЕРТЕЖ		
		12		2	1.143-5ПВ.1-2.Д48,Л.2	УЗЛЫ 4,5,6		
		11		1	1.143-5ПВ.1-2.Д59	СВОРОЧНЫЕ ЕДИНИЦЫ И ДЕТАЛИ:		
		11		2	1.143-5ПВ.1-2.Д59-01	КАРКАС ПКП1	5	
		11		3	1.143-5ПВ.1-2.Д57-01	КАРКАС ПКП2	5	
		11		4	1.143-5ПВ.1-2.Д60-04	СЕТКА СП88-1	1	
		11		5	1.143-5ПВ.1-2.Д60-01	АНКЕР АП1	4	
						ПЕТЛЯ ПП2	3	
						ПОКАЗАТЕЛИ:		
					ГОСТ6727-53*	МАССА СТАЛИ	45.15	КГ
					ГОСТ6727-53*	КЛАССА В-I	15.56	КГ
						Φ3 В1	3.16	КГ
						Φ5 В1	12.40	КГ
						КЛАССА А-I	9.08	КГ
						Φ12 А1	4.01	КГ
						Φ14 А1	5.07	КГ
						КЛАССА А-Ш	20.51	КГ
						Φ6 АШ	20.1	КГ
						Φ8 АШ	0.41	КГ
Гл инж АКБ	Шаповал				1.143-5ПВ.1-2.Д29-02			
Н контр	Брусан							
Нач отд	Стукалов							
Гл арх отд	Брусан							
Гл инж пр	Першко				СТАДИЯ	ЛИСТ	ЛИСТОВ	
Рук гр	Гончарук				Р	1	1	
Проверил	Першко				БЛОК АРМАТУРНЫЙ			
Разработ	Шургот				АБП 34.45.16-3Т			
					КиевЗНИИЭП			

КиевЗНИИЭП	ТЛП КОРТ	ФОРМА	ЗОНА	ПОЗ	ОБОЗНАЧЕНИЕ	НАИМЕНОВАНИЕ	КОП	ПРИМЕЧАНИЕ
		12		1	1.143-5ПВ.1-2.Д29СВ	ДОКУМЕНТАЦИЯ: СВОРОЧНЫЙ ЧЕРТЕЖ		
		12		2	1.143-5ПВ.1-2.Д48,Л.2	УЗЛЫ 4,5,6		
		11		1	1.143-5ПВ.1-2.Д59	СВОРОЧНЫЕ ЕДИНИЦЫ И ДЕТАЛИ:		
		11		2	1.143-5ПВ.1-2.Д59-01	КАРКАС ПКП1	5	
		11		3	1.143-5ПВ.1-2.Д57-02	КАРКАС ПКП2	5	
		11		4	1.143-5ПВ.1-2.Д60-04	СЕТКА СП89-1	1	
		11		5	1.143-5ПВ.1-2.Д60-01	АНКЕР АП1	4	
						ПЕТЛЯ ПП2	3	
						ПОКАЗАТЕЛИ:		
					ГОСТ6727-53*	МАССА СТАЛИ	47.25	КГ
					ГОСТ6727-53*	КЛАССА В-I	16.36	КГ
						Φ3 В1	3.16	КГ
						Φ5 В1	13.2	КГ
						КЛАССА А-I	9.08	КГ
						Φ12 А1	4.01	КГ
						Φ14 А1	5.07	КГ
						КЛАССА А-Ш	21.81	КГ
						Φ6 АШ	21.4	КГ
						Φ8 АШ	0.41	КГ
Гл инж АКБ	Шаповал				1.143-5ПВ.1-2.Д29-03			
Н контр	Брусан							
Нач отд	Стукалов							
Гл арх отд	Брусан							
Гл инж пр	Першко				СТАДИЯ	ЛИСТ	ЛИСТОВ	
Рук гр	Гончарук				Р	1	1	
Проверил	Першко				БЛОК АРМАТУРНЫЙ			
Разработ	Шургот				АБП 34.48.16-3Т			
					КиевЗНИИЭП			

<https://zavodjbi.com/>

РИС. 2 АРМАТУРНЫЙ БЛОК



*РАЗМЕРЫ (H) И (B) СМ. ПОЯСНИТЕЛЬНУЮ ЗАПИСКУ

ОБОЗНАЧЕНИЕ	МАРКА	L	A	РИС
1 143-5ПВ.1-2 Д29	П 34.45.16-3Т	4480	1105	1
-01	П 34.48.16-3Т	4780	1255	1
-02	АБП 34.45.16-3Т	4470	235	2
-03	АБП 34.48.16-3Т	4770	385	2

1. 143-5ПВ.1-2. Д29СБ			СТАДИЯ	МАССА	МАСШТАБ
Гл. инж. АКБ	Шаповал	<i>Шаповал</i>	Р	СМ СПЕЦИФ	1:50
И контр	Брусан	<i>Брусан</i>			
Нач. отд.	Стукалов	<i>Стукалов</i>	ПАНЕЛИ ПЕРЕКРЫТИЯ БЛОКИ АРМАТУРНЫЕ ОБОРОТНЫЙ ЧЕРТЕЖ		
Гл. инж. отд.	Брусан	<i>Брусан</i>			
Гл. инж. пр.	Першко	<i>Першко</i>	ЛИСТ	ЛИСТОВ	
Рук. гр.	Гончарук	<i>Гончарук</i>	КиевЗНИИЭП		
Проверил	Першко	<i>Першко</i>			
Разработ	Шургот	<i>Шургот</i>			

<https://zavodjbi.com/>

КОМБАРТО		ОПЕРАТОР ТЛП КОРТ	ЗОНА	ПОЗ	ОБОЗНАЧЕНИЕ	НАИМЕНОВАНИЕ	КОЛ	ПРИМЕЧАНИЕ
ЭПВЦ КиевЗНИИЭП	КиевЗНИИЭП							
12	1				1.143-5ПВ.1-2.Д30СВ	ДОКУМЕНТАЦИЯ: СВОРОЧНЫЙ ЧЕРТЕЖ УЗЛЫ 1,2,3		
12	2				1.143-5ПВ.1-2.Д48,Л.1	СВОРОЧНЫЕ ЕДИНИЦЫ И ДЕТАЛИ: БЛОК АРМАТУРНЫЙ		
11	1				1.143-5ПВ.1-2.Д30-02	АВП 34.51.16-3Т	1	
11	2				1.143-5ПВ.1-2.Д60-06	ИЗДЕЛИЕ ЗАКЛАДНОЕ МПА1	2	
11	3				1.143-5ПВ.1-2.Д60-05	ИЗДЕЛИЕ ЗАКЛАДНОЕ МП1 МАТЕРИАЛЫ:	4	
						БЕТОН М200	2.72	М.КУВ
						ПОКАЗАТЕЛИ:		
						МАССА ПАНЕЛИ	6807	кг
						МАССА СТАЛИ	77.0	кг
						АРМАТУРНЫХ ИЗДЕЛИЙ	69.65	кг
						КЛАССА В-I	17.2	кг
						ГОСТ6727-53* Φ3 В1	3.16	кг
						ГОСТ6727-53* Φ5 В1	14.1	кг
						ГОСТ5781-75 Φ12 А1	11.6	кг
						ГОСТ5781-75 Φ16 А1	4.01	кг
						ГОСТ5781-75 Φ16 А1	7.57	кг
						ГОСТ5781-75 Φ8 АШ	40.81	кг
						ГОСТ5781-75 Φ8 АШ	40.81	кг
						ЗАКЛАДНЫХ ИЗДЕЛИЙ АРМАТУРНОЙ СТАЛИ	7.35	кг
						ГОСТ5781-75 Φ12 АШ	3.62	кг
						ГОСТ5781-75 ПРОФИЛЬНОЙ СТАЛИ	3.62	кг
						ГОСТ380-71* L75*50*5 С38/23	3.74	кг
						ГОСТ380-71* КЛАССА С38/23	3.74	кг

Гл инж АКБ	Шаповал	
Н контр	Брусан	
Нач отд	Стукалов	
Гл инж пр	Першко	
Рук гр	Гончарук	
Проверил	Першко	
Разработ	Шургот	

1.143-5ПВ.1-2.Д30		
СТАДИЯ	ЛИСТ	ЛИСТОВ
Р	1	1

ПАНЕЛЬ ПЕРЕКРЫТИЯ П 34.51.16-3Т		КиевЗНИИЭП
------------------------------------	--	------------

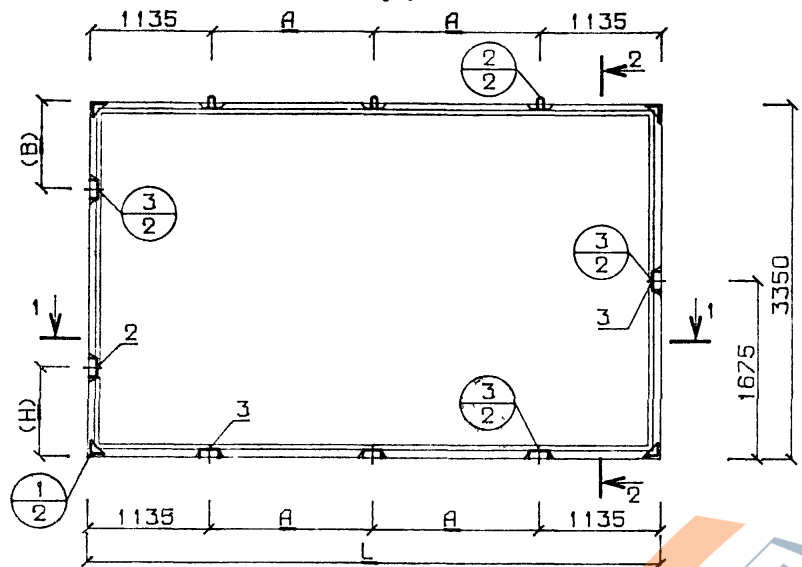
КОМБАРТО		ОПЕРАТОР ТЛП КОРТ	ЗОНА	ПОЗ	ОБОЗНАЧЕНИЕ	НАИМЕНОВАНИЕ	КОЛ	ПРИМЕЧАНИЕ
ЭПВЦ КиевЗНИИЭП	КиевЗНИИЭП							
12	1				1.143-5ПВ.1-2.Д30СВ	ДОКУМЕНТАЦИЯ: СВОРОЧНЫЙ ЧЕРТЕЖ УЗЛЫ 1,2,3		
12	2				1.143-5ПВ.1-2.Д48,Л.1	СВОРОЧНЫЕ ЕДИНИЦЫ И ДЕТАЛИ: БЛОК АРМАТУРНЫЙ		
11	1				1.143-5ПВ.1-2.Д30-03	АВП 34.54.16-3Т	1	
11	2				1.143-5ПВ.1-2.Д60-06	ИЗДЕЛИЕ ЗАКЛАДНОЕ МПА1	2	
11	3				1.143-5ПВ.1-2.Д60-05	ИЗДЕЛИЕ ЗАКЛАДНОЕ МП1 МАТЕРИАЛЫ:	4	
						БЕТОН М200	2.88	М.КУВ
						ПОКАЗАТЕЛИ:		
						МАССА ПАНЕЛИ	7209	кг
						МАССА СТАЛИ	80.1	кг
						АРМАТУРНЫХ ИЗДЕЛИЙ	72.75	кг
						КЛАССА В-I	18.0	кг
						ГОСТ6727-53* Φ3 В1	3.16	кг
						ГОСТ6727-53* Φ5 В1	14.9	кг
						ГОСТ5781-75 Φ12 А1	11.6	кг
						ГОСТ5781-75 Φ16 А1	4.01	кг
						ГОСТ5781-75 Φ16 А1	7.57	кг
						ГОСТ5781-75 Φ8 АШ	43.11	кг
						ГОСТ5781-75 Φ8 АШ	43.11	кг
						ЗАКЛАДНЫХ ИЗДЕЛИЙ АРМАТУРНОЙ СТАЛИ	7.35	кг
						ГОСТ5781-75 Φ12 АШ	3.62	кг
						ГОСТ5781-75 ПРОФИЛЬНОЙ СТАЛИ	3.62	кг
						ГОСТ380-71* L75*50*5 С38/23	3.74	кг
						ГОСТ380-71* КЛАССА С38/23	3.74	кг

Гл инж АКБ	Шаповал	
Н контр	Брусан	
Нач отд	Стукалов	
Гл инж пр	Першко	
Рук гр	Гончарук	
Проверил	Першко	
Разработ	Шургот	

1.143-5ПВ.1-2.Д30-01		
СТАДИЯ	ЛИСТ	ЛИСТОВ
Р	1	1

ПАНЕЛЬ ПЕРЕКРЫТИЯ П 34.54.16-3Т		КиевЗНИИЭП
------------------------------------	--	------------

РИС. 1



1-1

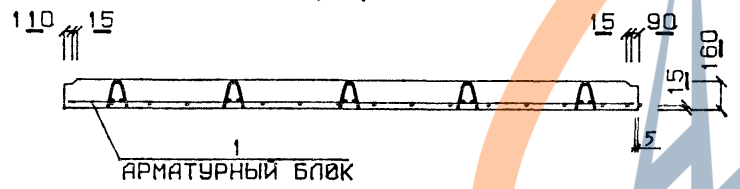
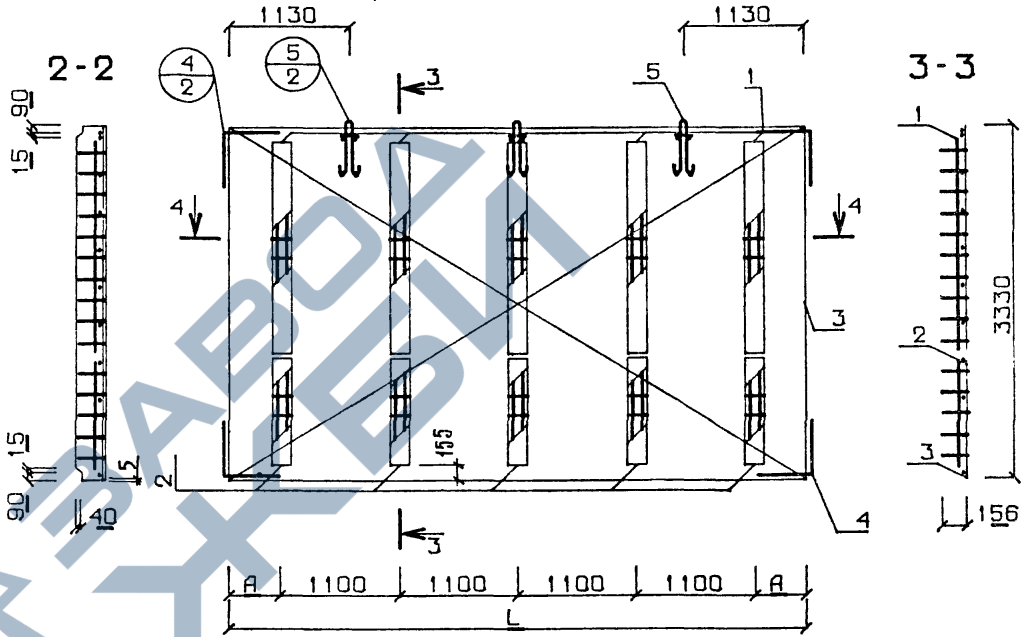
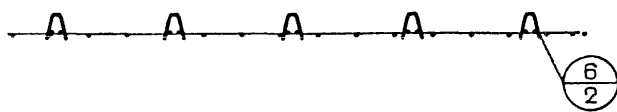


РИС. 2. АРМАТУРНЫЙ БЛОК



4-4



РАЗМЕРЫ (Н) И (В) СМ. ПОЯСНИТЕЛЬНУЮ ЗАПИСКУ

ОБОЗНАЧЕНИЕ	МАРКА	L	A	РИС
1.143-5ПВ 1-2 Д30	П 34.51.16-3Т	5080	1405	1
-01	П 34.54.16-3Т	5380	1555	1
-02	АБП 34.51.16-3Т	5070	335	2
-03	АБП 34.54.16-3Т	5370	485	2

			1.143-5ПВ.1-2.Д30СБ		
СТАДИЯ	МАССА	МАСШТАБ			
П	СМ	СПЕЦИФ	ПАНЕЛИ ПЕРЕКРЫТИЯ БЛОКИ АРМАТУРНЫЕ СБОРОЧНЫЙ ЧЕРТЕЖ		
ЛИСТ		ЛИСТОВ			
КиевЗНИИЭП					

ФОРМАТ	ЗОНА	ПОЗ	ОБОЗНАЧЕНИЕ	НАИМЕНОВАНИЕ	КОЛ	ПРИМЕЧАНИЕ
12		1	1.143-5ПВ.1-2.Д31СВ	ДОКУМЕНТАЦИЯ: СВОРОЧНЫЙ ЧЕРТЕЖ УЗЛЫ 4,5,6		
12		2	1.143-5ПВ.1-2.Д48,Л.2			
11		1	1.143-5ПВ.1-2.Д59	СВОРОЧНЫЕ ЕДИНИЦЫ И ДЕТАЛИ:		
11		2	1.143-5ПВ.1-2.Д59-01	КАРКАС ПКП	6	
11		3	1.143-5ПВ.1-2.Д57-05	КАРКАС ПКП2	6	
11		4	1.143-5ПВ.1-2.Д60-04	СЕТКА СП92-1	1	
11		5	1.143-5ПВ.1-2.Д60-02	АНКЕР АП	4	
				АНКЕР АП1	4	
				ПЕТЛЯ ПП3	3	
				ПОКАЗАТЕЛИ:		
				МАССА СТАЛИ	76.48	кг
				КЛАССА В-I	19.5	кг
				Φ3 В	3.79	кг
				Φ5 В	15.7	кг
				КЛАССА А-I	11.6	кг
				Φ12 А1	4.01	кг
				Φ16 А1	7.57	кг
				КЛАССА А-III	45.41	кг
				Φ8 АIII	45.41	кг
				ГОСТ6727-53*		
				ГОСТ6727-53*		
				ГОСТ5781-75		
				ГОСТ5781-75		
				ГОСТ5781-75		

Гл инж АКБ	Шаповал	
Н контр	Брусан	
Нач отд	Стукалов	
Гл арх отд	Брусан	
Гл инж пр	Першко	
Рук гр	Гончарук	
Проверил	Першко	
Разработ	Шургот	

1.143-5ПВ.1-2.Д31-02

ВЛОК АРМАТУРНЫЙ
АВП 34.57.16-3Т

СТАДИЯ	ЛИСТ	ЛИСТОВ
Р	1	1

КиевЗНИИЭП

ФОРМАТ II

ФОРМАТ	ЗОНА	ПОЗ	ОБОЗНАЧЕНИЕ	НАИМЕНОВАНИЕ	КОЛ	ПРИМЕЧАНИЕ
12		1	1.143-5ПВ.1-2.Д31СВ	ДОКУМЕНТАЦИЯ: СВОРОЧНЫЙ ЧЕРТЕЖ УЗЛЫ 4,5,6		
12		2	1.143-5ПВ.1-2.Д48,Л.2			
11		1	1.143-5ПВ.1-2.Д59	СВОРОЧНЫЕ ЕДИНИЦЫ И ДЕТАЛИ:		
11		2	1.143-5ПВ.1-2.Д59-01	КАРКАС ПКП	6	
11		3	1.143-5ПВ.1-2.Д57-06	КАРКАС ПКП2	6	
11		4	1.143-5ПВ.1-2.Д60-04	СЕТКА СП93-1	1	
11		5	1.143-5ПВ.1-2.Д60-02	АНКЕР АП	4	
				АНКЕР АП1	4	
				ПЕТЛЯ ПП3	3	
				ПОКАЗАТЕЛИ:		
				МАССА СТАЛИ	79.68	кг
				КЛАССА В-I	20.3	кг
				Φ3 В	3.79	кг
				Φ5 В	16.6	кг
				КЛАССА А-I	11.6	кг
				Φ12 А1	4.01	кг
				Φ16 А1	7.57	кг
				КЛАССА А-III	47.71	кг
				Φ8 АIII	47.71	кг
				ГОСТ6727-53*		
				ГОСТ6727-53*		
				ГОСТ5781-75		
				ГОСТ5781-75		
				ГОСТ5781-75		

Гл инж АКБ	Шаповал	
Н контр	Брусан	
Нач отд	Стукалов	
Гл арх отд	Брусан	
Гл инж пр	Першко	
Рук гр	Гончарук	
Проверил	Першко	
Разработ	Шургот	

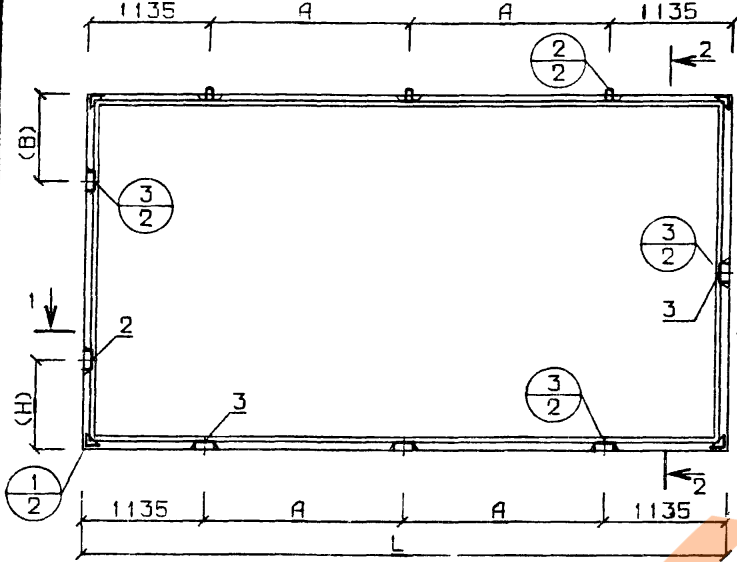
1.143-5ПВ.1-2.Д31-03

ВЛОК АРМАТУРНЫЙ
АВП 34.60.16-3Т

СТАДИЯ	ЛИСТ	ЛИСТОВ
Р	1	1

КиевЗНИИЭП

РИС. 1



1-1

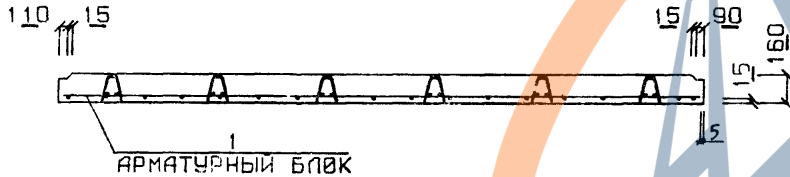
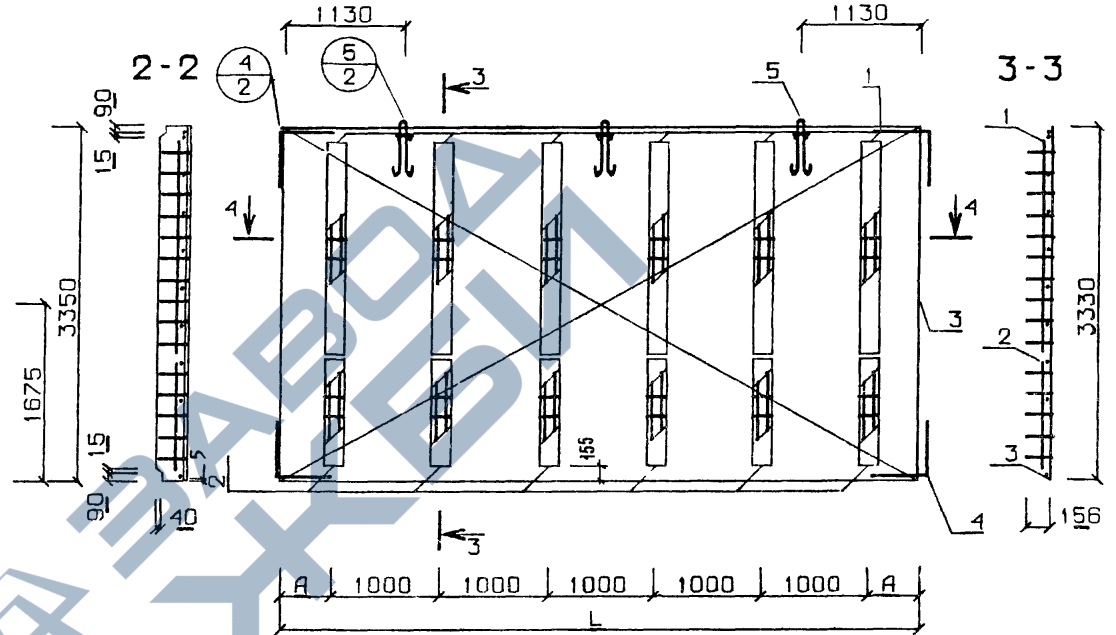
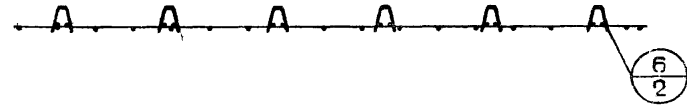


РИС. 2 АРМАТУРНЫЙ БЛОК



4-4



РАЗМЕРЫ (H) И (B) СМ ПЪЯСНИТЕЛЬНУЮ ЗАПИСКУ

ОБОЗНАЧЕНИЕ	МАРКА	L	A	РИС
1.143-5ПВ 1-2 Д31	П 34.57.16-3Т	5680	1705	1
-01	П 34.60.16-3Т	5980	1855	1
-02	АБП 34.57.16-3Т	5670	335	2
03	АБП 34.60.16-3Т	5970	485	2

1.143-5ПВ.1-2.Д31СБ			СТАДИЯ	МАССА	МАСШТАБ
Гл инж АКБ	Шаловал	<i>[Signature]</i>	Р	СМ СПЕЦИФ	1:50
И контр	Брусан	<i>[Signature]</i>			
Начотд	Стукалов	<i>[Signature]</i>	ПИС	ЛИСТОВ	
Гл инж отд	Брусан	<i>[Signature]</i>			
Гл инж пр	Пеоршко	<i>[Signature]</i>	ПАНЕЛИ ПЕРЕКРЫТИЯ БЛОКИ АРМАТУРНЫЕ ОБОРОЧНЫЙ ЧЕРТЕЖ		
Дукт р	Гончарук	<i>[Signature]</i>			
Проверил	Першко	<i>[Signature]</i>			
Разработ	Шургот	<i>[Signature]</i>	КиевЗНИИЭП		

КОМАНДА		ОПЕРАТОР		ЗОНА	ПОЗ	ОБОЗНАЧЕНИЕ	НАИМЕНОВАНИЕ	КОП	ПРИМЕЧАНИЕ	
ЭПВЦ	КиевЗНИИЭП	ТЛП	КОРТ							
12	1					1.143-5ПВ.1-2.Д32СВ	ДОКУМЕНТАЦИЯ: СВОРОЧНЫЙ ЧЕРТЕЖ УЗЛЫ 1,2,3			
12	2					1.143-5ПВ.1-2.Д48,Л.1		СВОРОЧНЫЕ ЕДИНИЦЫ И ДЕТАЛИ: БЛОК АРМАТУРНЫЙ		
11	1					1.143-5ПВ.1-2.Д32-03	АВП 34.66.16-3Т	1		
11	2					1.143-5ПВ.1-2.Д60-06	ИЗДЕЛИЕ ЗАКЛАДНОЕ МПА1	2		
11	3					1.143-5ПВ.1-2.Д60-05	ИЗДЕЛИЕ ЗАКЛАДНОЕ МП1	4		
								МАТЕРИАЛЫ: БЕТОН М200	3.53	М.КУВ
								ПОКАЗАТЕЛИ:		
								МАССА ПАНЕЛИ	8817	КГ
								МАССА СТАЛИ	93.8	КГ
								АРМАТУРНЫХ ИЗДЕЛИЙ	86.41	КГ
								КЛАССА В-I	22.6	КГ
								ГОСТ6727-53*	4.42	КГ
								ГОСТ6727-53*	18.2	КГ
								КЛАССА А-I	11.6	КГ
								ГОСТ5781-75	4.01	КГ
								ГОСТ5781-75	7.57	КГ
								КЛАССА А-III	52.21	КГ
								ГОСТ5781-75	52.21	КГ
								ЗАКЛАДНЫХ ИЗДЕЛИЙ	7.35	КГ
								АРМАТУРНОЙ СТАЛИ	3.62	КГ
								ГОСТ5781-75	3.62	КГ
								ПРОФИЛЬНОЙ СТАЛИ	3.74	КГ
								ГОСТ380-71*	3.74	КГ
								L75*50*5 С38/23	3.74	КГ
								КЛАССА С38/23	3.74	КГ
Гли АКБ Шаповал Инж-нр Брусан Нач.отд. Стукалов Инж-нр Брусан Инж-нр Першко Рук.гр. Гончарук Проверил Першко Разработ Шургот						1.143-5ПВ.1-2.Д32	СТАДИЯ	ЛИСТ	ЛИСТОВ	
							Р	1	1	
						ПАНЕЛЬ ПЕРЕКРЫТИЯ П 34.66.16-3Т	КиевЗНИИЭП			

КОМАНДА		ОПЕРАТОР		ЗОНА	ПОЗ	ОБОЗНАЧЕНИЕ	НАИМЕНОВАНИЕ	КОП	ПРИМЕЧАНИЕ	
ЭПВЦ	КиевЗНИИЭП	ТЛП	КОРТ							
12	1					1.143-5ПВ.1-2.Д32СВ	ДОКУМЕНТАЦИЯ: СВОРОЧНЫЙ ЧЕРТЕЖ УЗЛЫ 1,2,3			
12	2					1.143-5ПВ.1-2.Д48,Л.1		СВОРОЧНЫЕ ЕДИНИЦЫ И ДЕТАЛИ: БЛОК АРМАТУРНЫЙ		
11	1					1.143-5ПВ.1-2.Д32-04	АВП 34.69.16-3Т	1		
11	2					1.143-5ПВ.1-2.Д60-06	ИЗДЕЛИЕ ЗАКЛАДНОЕ МПА1	2		
11	3					1.143-5ПВ.1-2.Д60-05	ИЗДЕЛИЕ ЗАКЛАДНОЕ МП1	4		
								МАТЕРИАЛЫ: БЕТОН М200	3.69	М.КУВ
								ПОКАЗАТЕЛИ:		
								МАССА ПАНЕЛИ	9219	КГ
								МАССА СТАЛИ	100.2	КГ
								АРМАТУРНЫХ ИЗДЕЛИЙ	92.74	КГ
								КЛАССА В-I	23.5	КГ
								ГОСТ6727-53*	4.42	КГ
								ГОСТ6727-53*	19.0	КГ
								КЛАССА А-I	14.8	КГ
								ГОСТ5781-75	4.01	КГ
								КЛАССА А-III	54.51	КГ
								ГОСТ5781-75	54.51	КГ
								ЗАКЛАДНЫХ ИЗДЕЛИЙ	7.35	КГ
								АРМАТУРНОЙ СТАЛИ	3.62	КГ
								ГОСТ5781-75	3.62	КГ
								ПРОФИЛЬНОЙ СТАЛИ	3.74	КГ
								ГОСТ380-71*	3.74	КГ
								L75*50*5 С38/23	3.74	КГ
								КЛАССА С38/23	3.74	КГ
								ГОСТ5781-75	10.8	КГ
Гли АКБ Шаповал Инж-нр Брусан Нач.отд. Стукалов Инж-нр Брусан Инж-нр Першко Рук.гр. Гончарук Проверил Першко Разработ Шургот						1.143-5ПВ.1-2.Д32-01	СТАДИЯ	ЛИСТ	ЛИСТОВ	
							Р	1	1	
						ПАНЕЛЬ ПЕРЕКРЫТИЯ П 34.69.16-3Т	КиевЗНИИЭП			

ФОРМАТ	ЗОНА	ПОЗ	ОБОЗНАЧЕНИЕ	НАИМЕНОВАНИЕ	КОЛ	ПРИМЕЧАНИЕ	КОМАНДОВАЛ	ОПЕРАТОР	ТЛП	КОРТ	ЭПВЦ	КиевЗНИИЭП	ВЗАИМНОВА	ПОДП И ДАТА	СТАДИЯ																																															
															Р	Л	Л																																													
12	1		1.143-5ПВ.1-2.Д32СВ	ДОКУМЕНТАЦИЯ: СБОРОЧНЫЙ ЧЕРТЕЖ																																																										
12	2		1.143-5ПВ.1-2.Д48,Л.1	УЗЛЫ 1,2,3																																																										
11	1		1.143-5ПВ.1-2.Д32-05	СБОРОЧНЫЕ ЕДИНИЦЫ И ДЕТАЛИ: БЛОК АРМАТУРНЫЙ	1	М. КУВ																																																								
11	2		1.143-5ПВ.1-2.Д60-06	АВП 34.72.16-3Т	2																																																									
11	3		1.143-5ПВ.1-2.Д60-05	ИЗДЕЛИЕ ЗАКЛАДНОЕ МПА1	4																																																									
				ИЗДЕЛИЕ ЗАКЛАДНОЕ МП1	4																																																									
				МАТЕРИАЛЫ: БЕТОН М200	3.85	М. КУВ																																																								
				ПОКАЗАТЕЛИ: МАССА ПАНЕЛИ	96.21	КГ																																																								
				МАССА СТАЛИ	103.3	КГ																																																								
				АРМАТУРНЫХ ИЗДЕЛИЙ	95.94	КГ																																																								
			ГОСТ6727-53*	КЛАССА В-І	24.3	КГ																																																								
			ГОСТ6727-53*	φ3 ВІ	4.42	КГ																																																								
				φ5 ВІ	19.9	КГ																																																								
			ГОСТ5781-75	КЛАССА А-І	14.8	КГ																																																								
				φ12 АІ	4.01	КГ																																																								
			ГОСТ5781-75	КЛАССА А-Ш	56.81	КГ																																																								
				φ8 АШ	56.81	КГ																																																								
				ЗАКЛАДНЫХ ИЗДЕЛИЙ	7.35	КГ																																																								
			ГОСТ5781-75	АРМАТУРНОЙ СТАЛИ	3.62	КГ																																																								
				φ12 АШ	3.62	КГ																																																								
			ГОСТ380-71*	ПРОФИЛЬНОЙ СТАЛИ	3.74	КГ																																																								
				L75*50*5 С38/23	3.74	КГ																																																								
			ГОСТ5781-75	КЛАССА С38/23	3.74	КГ																																																								
				φ18 АІ	10.8	КГ																																																								
<table border="1"> <tr> <td>Гл инж АКБ</td> <td>Шаповал</td> <td><i>[Signature]</i></td> <td colspan="3">1.143-5ПВ.1-2.Д32-02</td> </tr> <tr> <td>Н контр</td> <td>Брусан</td> <td><i>[Signature]</i></td> <td colspan="3"></td> </tr> <tr> <td>Нач отд</td> <td>Стукалов</td> <td><i>[Signature]</i></td> <td colspan="3"></td> </tr> <tr> <td>Гл арх отг</td> <td>Брусан</td> <td><i>[Signature]</i></td> <td colspan="3"></td> </tr> <tr> <td>Гл инж пр</td> <td>Першко</td> <td><i>[Signature]</i></td> <td colspan="3"></td> </tr> <tr> <td>Рук гр</td> <td>Гончарук</td> <td><i>[Signature]</i></td> <td colspan="3"></td> </tr> <tr> <td>Проверил</td> <td>Першко</td> <td><i>[Signature]</i></td> <td colspan="3"></td> </tr> <tr> <td>Разработ</td> <td>Шургот</td> <td><i>[Signature]</i></td> <td colspan="3"></td> </tr> </table>															Гл инж АКБ	Шаповал	<i>[Signature]</i>	1.143-5ПВ.1-2.Д32-02			Н контр	Брусан	<i>[Signature]</i>				Нач отд	Стукалов	<i>[Signature]</i>				Гл арх отг	Брусан	<i>[Signature]</i>				Гл инж пр	Першко	<i>[Signature]</i>				Рук гр	Гончарук	<i>[Signature]</i>				Проверил	Першко	<i>[Signature]</i>				Разработ	Шургот	<i>[Signature]</i>			
Гл инж АКБ	Шаповал	<i>[Signature]</i>	1.143-5ПВ.1-2.Д32-02																																																											
Н контр	Брусан	<i>[Signature]</i>																																																												
Нач отд	Стукалов	<i>[Signature]</i>																																																												
Гл арх отг	Брусан	<i>[Signature]</i>																																																												
Гл инж пр	Першко	<i>[Signature]</i>																																																												
Рук гр	Гончарук	<i>[Signature]</i>																																																												
Проверил	Першко	<i>[Signature]</i>																																																												
Разработ	Шургот	<i>[Signature]</i>																																																												
<table border="1"> <tr> <td>СТАДИЯ</td> <td>ЛИСТ</td> <td>ЛИСТОВ</td> <td colspan="3">ПАНЕЛЬ ПЕРЕКРЫТИЯ</td> </tr> <tr> <td>Р</td> <td>1</td> <td>1</td> <td colspan="3">П 34.72.16-3Т</td> </tr> <tr> <td colspan="3"></td> <td colspan="3">КиевЗНИИЭП</td> </tr> </table>															СТАДИЯ	ЛИСТ	ЛИСТОВ	ПАНЕЛЬ ПЕРЕКРЫТИЯ			Р	1	1	П 34.72.16-3Т						КиевЗНИИЭП																																
СТАДИЯ	ЛИСТ	ЛИСТОВ	ПАНЕЛЬ ПЕРЕКРЫТИЯ																																																											
Р	1	1	П 34.72.16-3Т																																																											
			КиевЗНИИЭП																																																											

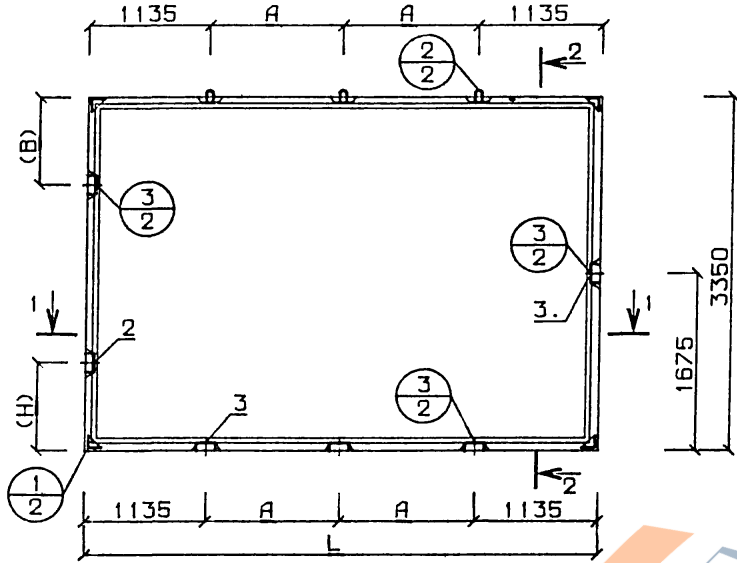
ФОРМАТ	ЗОНА	ПОЗ	ОБОЗНАЧЕНИЕ	НАИМЕНОВАНИЕ	КОЛ	ПРИМЕЧАНИЕ	КОМАНДОВАЛ	ОПЕРАТОР	ТЛП	КОРТ	ЭПВЦ	КиевЗНИИЭП	ВЗАИМНОВА	ПОДП И ДАТА	СТАДИЯ																																															
															Р	Л	Л																																													
12	1		1.143-5ПВ.1-2.Д32СВ	ДОКУМЕНТАЦИЯ: СБОРОЧНЫЙ ЧЕРТЕЖ																																																										
12	2		1.143-5ПВ.1-2.Д48,Л.2	УЗЛЫ 4,5,6																																																										
11	1		1.143-5ПВ.1-2.Д59	СБОРОЧНЫЕ ЕДИНИЦЫ И ДЕТАЛИ: КАРКАС ПП1	7																																																									
11	2		1.143-5ПВ.1-2.Д59-01	КАРКАС ПКП2	7																																																									
11	3		1.143-5ПВ.1-2.Д57-08	СЕТКА СП95-1	1																																																									
11	4		1.143-5ПВ.1-2.Д60-04	АНКЕР АП1	4																																																									
11	5		1.143-5ПВ.1-2.Д60-02	ПЕТЛЯ ПП3	3																																																									
				ПОКАЗАТЕЛИ: МАССА СТАЛИ	86.41	КГ																																																								
				КЛАССА В-І	22.6	КГ																																																								
			ГОСТ6727-53*	φ3 ВІ	4.42	КГ																																																								
			ГОСТ6727-53*	φ5 ВІ	18.2	КГ																																																								
			ГОСТ5781-75	КЛАССА А-І	11.6	КГ																																																								
				φ12 АІ	4.01	КГ																																																								
			ГОСТ5781-75	φ16 АІ	7.57	КГ																																																								
				КЛАССА А-Ш	52.21	КГ																																																								
				φ8 АШ	52.21	КГ																																																								
<table border="1"> <tr> <td>Гл инж АКБ</td> <td>Шаповал</td> <td><i>[Signature]</i></td> <td colspan="3">1.143-5ПВ.1-2.Д32-03</td> </tr> <tr> <td>Н контр</td> <td>Брусан</td> <td><i>[Signature]</i></td> <td colspan="3"></td> </tr> <tr> <td>Нач отд</td> <td>Стукалов</td> <td><i>[Signature]</i></td> <td colspan="3"></td> </tr> <tr> <td>Гл арх отг</td> <td>Брусан</td> <td><i>[Signature]</i></td> <td colspan="3"></td> </tr> <tr> <td>Гл инж пр</td> <td>Першко</td> <td><i>[Signature]</i></td> <td colspan="3"></td> </tr> <tr> <td>Рук гр</td> <td>Гончарук</td> <td><i>[Signature]</i></td> <td colspan="3"></td> </tr> <tr> <td>Проверил</td> <td>Першко</td> <td><i>[Signature]</i></td> <td colspan="3"></td> </tr> <tr> <td>Разработ</td> <td>Шургот</td> <td><i>[Signature]</i></td> <td colspan="3"></td> </tr> </table>															Гл инж АКБ	Шаповал	<i>[Signature]</i>	1.143-5ПВ.1-2.Д32-03			Н контр	Брусан	<i>[Signature]</i>				Нач отд	Стукалов	<i>[Signature]</i>				Гл арх отг	Брусан	<i>[Signature]</i>				Гл инж пр	Першко	<i>[Signature]</i>				Рук гр	Гончарук	<i>[Signature]</i>				Проверил	Першко	<i>[Signature]</i>				Разработ	Шургот	<i>[Signature]</i>			
Гл инж АКБ	Шаповал	<i>[Signature]</i>	1.143-5ПВ.1-2.Д32-03																																																											
Н контр	Брусан	<i>[Signature]</i>																																																												
Нач отд	Стукалов	<i>[Signature]</i>																																																												
Гл арх отг	Брусан	<i>[Signature]</i>																																																												
Гл инж пр	Першко	<i>[Signature]</i>																																																												
Рук гр	Гончарук	<i>[Signature]</i>																																																												
Проверил	Першко	<i>[Signature]</i>																																																												
Разработ	Шургот	<i>[Signature]</i>																																																												
<table border="1"> <tr> <td>СТАДИЯ</td> <td>ЛИСТ</td> <td>ЛИСТОВ</td> <td colspan="3">БЛОК АРМАТУРНЫЙ</td> </tr> <tr> <td>Р</td> <td>1</td> <td>1</td> <td colspan="3">АВП 34.66.16-3Т</td> </tr> <tr> <td colspan="3"></td> <td colspan="3">КиевЗНИИЭП</td> </tr> </table>															СТАДИЯ	ЛИСТ	ЛИСТОВ	БЛОК АРМАТУРНЫЙ			Р	1	1	АВП 34.66.16-3Т						КиевЗНИИЭП																																
СТАДИЯ	ЛИСТ	ЛИСТОВ	БЛОК АРМАТУРНЫЙ																																																											
Р	1	1	АВП 34.66.16-3Т																																																											
			КиевЗНИИЭП																																																											

КОМПЛЕКТОВАНИЕ		ОБОЗНАЧЕНИЕ	НАИМЕНОВАНИЕ	КОЛ	ПРИМЕЧАНИЕ
ЭПВЦ КиевЗНИИЭП	ОПЕРАТОР ТЛП КОРТ	12	1	1.143-5ПВ.1-2.Д32СВ	
		12	2	1.143-5ПВ.1-2.Д48,Л.2	
		11	1	1.143-5ПВ.1-2.Д59	
		11	2	1.143-5ПВ.1-2.Д59-01	
		11	3	1.143-5ПВ.1-2.Д57-09	
	11	4	1.143-5ПВ.1-2.Д60-04		
	11	5	1.143-5ПВ.1-2.Д60-03		
		ГОСТ6727-53*		92.74	КГ
		ГОСТ6727-53*		23.5	КГ
		ГОСТ5781-75		4.42	КГ
		ГОСТ5781-75		19.0	КГ
		ГОСТ5781-75		14.8	КГ
		ГОСТ5781-75		4.01	КГ
		ГОСТ5781-75		54.51	КГ
		ГОСТ5781-75		54.51	КГ
		ГОСТ5781-75		10.8	КГ
ПОДГ И ДАТА		1.143-5ПВ.1-2.Д32-04			
ПОДП И ИМЯ					
Гл инж АКБ		Шаповал			
Н контр		Брусан			
Нач отд		Стукалов			
Гл арх отд		Брусан			
Гл инж пр		Першко			
Рук гр		Гончарук			
Проверил		Першко			
Разработ		Шурют			
		БЛОК АРМАТУРНОЙ АВП 34.69.16-3Т	СТАДИЯ	ЛИСТ	ЛИСТОВ
			Р	1	1
		КиевЗНИИЭП			

КОМПЛЕКТОВАНИЕ		ОБОЗНАЧЕНИЕ	НАИМЕНОВАНИЕ	КОЛ	ПРИМЕЧАНИЕ
ЭПВЦ КиевЗНИИЭП	ОПЕРАТОР ТЛП КОРТ	12	1	1.143-5ПВ.1-2.Д32СВ	
		12	2	1.143-5ПВ.1-2.Д48,Л.2	
		11	1	1.143-5ПВ.1-2.Д59	
		11	2	1.143-5ПВ.1-2.Д59-01	
		11	3	1.143-5ПВ.1-2.Д57-10	
	11	4	1.143-5ПВ.1-2.Д60-04		
	11	5	1.143-5ПВ.1-2.Д60-03		
		ГОСТ6727-53*		95.94	КГ
		ГОСТ6727-53*		24.3	КГ
		ГОСТ5781-75		4.42	КГ
		ГОСТ5781-75		19.9	КГ
		ГОСТ5781-75		14.8	КГ
		ГОСТ5781-75		4.01	КГ
		ГОСТ5781-75		56.81	КГ
		ГОСТ5781-75		56.81	КГ
		ГОСТ5781-75		10.8	КГ
ПОДГ И ДАТА		1.143-5ПВ.1-2.Д32-05			
ПОДП И ИМЯ					
Гл инж АКБ		Шаповал			
Н контр		Брусан			
Нач отд		Стукалов			
Гл арх отд		Брусан			
Гл инж пр		Першко			
Рук гр		Гончарук			
Проверил		Першко			
Разработ		Шурют			
		БЛОК АРМАТУРНОЙ АВП 34.72.16-3Т	СТАДИЯ	ЛИСТ	ЛИСТОВ
			Р	1	1
		КиевЗНИИЭП			

<https://zavodjbi.com/>

РИС. 1



1-1

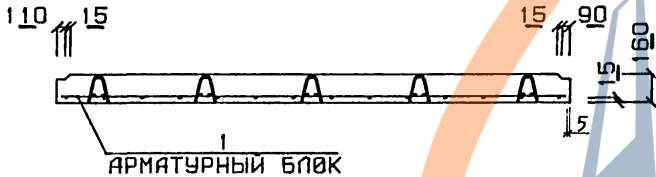
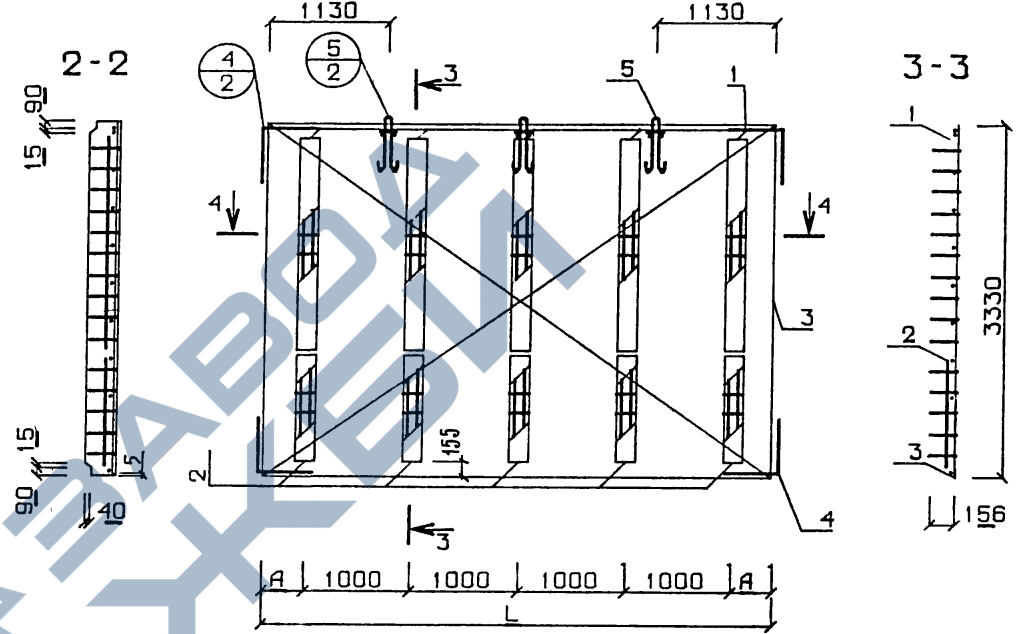
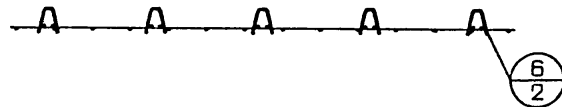


РИС. 2 АРМАТУРНЫЙ БЛОК



4-4



*РАЗМЕРЫ (H) И (B) СМ. ПОЯСНИТЕЛЬНУЮ ЗАПИСКУ

ОБОЗНАЧЕНИЕ	МАРКА	L	A	РИС
1 143-5ПВ.1-2 Д29	П 34.45.16-3Т	4480	1105	1
-01	П 34.48.16-3Т	4780	1255	1
-02	АБП 34.45.16-3Т	4470	235	2
-03	АБП 34.48.16-3Т	4770	385	2

1. 143-5ПВ.1-2. Д29СБ			СТАДИЯ	МАССА	МАСШТАБ
Гл. инж. АКБ	Шаповал	<i>[Signature]</i>	Р	СМ СПЕЦИФ	1:50
Н. контр.	Брусан	<i>[Signature]</i>			
Нач. отд.	Стужалов	<i>[Signature]</i>	ПАНЕЛИ ПЕРЕКРЫТИЯ БЛОКИ АРМАТУРНЫЕ СБОРОЧНЫЙ ЧЕРТЕЖ		
Гл. инж. отд.	Брусан	<i>[Signature]</i>			
Гл. инж. пр.	Першко	<i>[Signature]</i>	ЛИСТ		
Рук. гр.	Гончарук	<i>[Signature]</i>	ЛИСТОВ		
Проверил	Першко	<i>[Signature]</i>	КиевЗНИИЭП		
Разработ	Шургот	<i>[Signature]</i>			

<https://zavodjbi.com/>

ФОРМАТ	ЗОНА	ПОЗ	ОБОЗНАЧЕНИЕ	НАИМЕНОВАНИЕ	КОЛ	ПРИМЕЧАНИЕ
12	1	1	1.143-5ПВ.1-2.Д33СВ	ДОКУМЕНТАЦИЯ: СВОРОЧНЫЙ ЧЕРТЕЖ		
12	2	2	1.143-5ПВ.1-2.Д48,Л.1	УЗЛЫ 1,2,3 СВОРОЧНЫЕ ЕДИНИЦЫ И ДЕТАЛИ:		
11	1	1	1.143-5ПВ.1-2.Д33-02	БЛОК АРМАТУРНЫЙ	1	
11	2	2	1.143-5ПВ.1-2.Д60-06	АВП 36.45.16-3Т	2	
11	3	3	1.143-5ПВ.1-2.Д60-05	ИЗДЕЛИЕ ЗАКЛАДНОЕ МПА1	4	
				ИЗДЕЛИЕ ЗАКЛАДНОЕ МП1	4	
				МАТЕРИАЛЫ:		
				БЕТОН М200	2.57	М.КУБ
				ПОКАЗАТЕЛИ:		
				МАССА ПАНЕЛИ	6415	КГ
				МАССА СТАЛИ	54.5	КГ
				АРМАТУРНЫХ ИЗДЕЛИЙ	47.2	КГ
				КЛАССА В-I	16.2	КГ
				ГОСТ6727-53 ¹	3.16	КГ
				ГОСТ6727-53 ¹	13.1	КГ
				ГОСТ5781-75	9.08	КГ
				ГОСТ5781-75	4.01	КГ
				ГОСТ5781-75	5.07	КГ
				ГОСТ5781-75	25.5	КГ
				ГОСТ5781-75	21.5	КГ
				ГОСТ5781-75	0.41	КГ
				ГОСТ5781-75	7.35	КГ
				ГОСТ5781-75	3.62	КГ
				ГОСТ5781-75	3.62	КГ
				ГОСТ380-71*	3.74	КГ
				ГОСТ380-71*	3.74	КГ
				ГОСТ380-71*	3.74	КГ

Гл инж АКБ	Шаповал	<i>[Signature]</i>
Н контр	Брусан	<i>[Signature]</i>
Нач отд	Стукалов	<i>[Signature]</i>
Гл арх отд	Брусан	<i>[Signature]</i>
Гл инж пр	Першко	<i>[Signature]</i>
Рук гр	Гончарук	<i>[Signature]</i>
Проверил	Першко	<i>[Signature]</i>
Разработ	Гончарук	<i>[Signature]</i>

1.143-5ПВ.1-2.Д33

ПАНЕЛЬ ПЕРЕКРЫТИЯ
П 36.45.16-3Т

СТАДИЯ	ЛИСТ	ЛИСТОВ
Р	1	1

КиевЗНИИЭП

ФОРМАТ II

ФОРМАТ	ЗОНА	ПОЗ	ОБОЗНАЧЕНИЕ	НАИМЕНОВАНИЕ	КОЛ	ПРИМЕЧАНИЕ
12	1	1	1.143-5ПВ.1-2.Д33СВ	ДОКУМЕНТАЦИЯ: СВОРОЧНЫЙ ЧЕРТЕЖ		
12	2	2	1.143-5ПВ.1-2.Д48,Л.1	УЗЛЫ 1,2,3 СВОРОЧНЫЕ ЕДИНИЦЫ И ДЕТАЛИ:		
11	1	1	1.143-5ПВ.1-2.Д33-03	БЛОК АРМАТУРНЫЙ	1	
11	2	2	1.143-5ПВ.1-2.Д60-06	АВП 36.48.16-3Т	2	
11	3	3	1.143-5ПВ.1-2.Д60-05	ИЗДЕЛИЕ ЗАКЛАДНОЕ МПА1	4	
				ИЗДЕЛИЕ ЗАКЛАДНОЕ МП1	4	
				МАТЕРИАЛЫ:		
				БЕТОН М200	2.74	М.КУБ
				ПОКАЗАТЕЛИ:		
				МАССА ПАНЕЛИ	6845	КГ
				МАССА СТАЛИ	59.3	КГ
				АРМАТУРНЫХ ИЗДЕЛИЙ	51.9	КГ
				КЛАССА В-I	17.1	КГ
				ГОСТ6727-53*	3.16	КГ
				ГОСТ6727-53*	14.0	КГ
				ГОСТ5781-75	11.6	КГ
				ГОСТ5781-75	4.01	КГ
				ГОСТ5781-75	7.57	КГ
				ГОСТ5781-75	26.9	КГ
				ГОСТ5781-75	22.8	КГ
				ГОСТ5781-75	0.41	КГ
				ГОСТ5781-75	7.35	КГ
				ГОСТ5781-75	3.62	КГ
				ГОСТ5781-75	3.62	КГ
				ГОСТ380-71*	3.74	КГ
				ГОСТ380-71*	3.74	КГ
				ГОСТ380-71*	3.74	КГ

Гл инж АКБ	Шаповал	<i>[Signature]</i>
Н контр	Брусан	<i>[Signature]</i>
Нач отд	Стукалов	<i>[Signature]</i>
Гл арх отд	Брусан	<i>[Signature]</i>
Гл инж пр	Першко	<i>[Signature]</i>
Рук гр	Гончарук	<i>[Signature]</i>
Проверил	Першко	<i>[Signature]</i>
Разработ	Гончарук	<i>[Signature]</i>

1.143-5ПВ.1-2.Д33-01

ПАНЕЛЬ ПЕРЕКРЫТИЯ
П 36.48.16-3Т

СТАДИЯ	ЛИСТ	ЛИСТОВ
Р	1	1

КиевЗНИИЭП

16671-07

28

КОМБАРОВА		ОБОЗНАЧЕНИЕ	НАИМЕНОВАНИЕ	КОЛ	ПРИМЕЧАНИЕ
12	1	1.143-5ПВ.1-2.Д33СВ	ДОКУМЕНТАЦИЯ. СБОРОЧНЫЙ ЧЕРТЕЖ		
12	2	1.143-5ПВ.1-2.Д48,Л.2	УЗЛЫ 4,5,6		
11	1	1.143-5ПВ.1-2.Д59	СБОРОЧНЫЕ ЕДИНИЦЫ И ДЕТАЛИ:	5	
11	2	1.143-5ПВ.1-2.Д59-01	КАРКАС ПКП1	5	
11	3	1.143-5ПВ.1-2.Д53-01	КАРКАС ПКП2	1	
11	4	1.143-5ПВ.1-2.Д60-04	СЕТКА СП46-1	4	
11	5	1.143-5ПВ.1-2.Д60-01	АНКЕР АП1	3	
			ПЕТЛЯ ПП2		
			ПОКАЗАТЕЛИ:		
		ГОСТ6727-53*	МАССА СТАЛИ	47.2	КГ
		ГОСТ6727-53*	КЛАССА В-I	16.2	КГ
			Ф3 В1	3.16	КГ
			Ф5 В1	13.1	КГ
		ГОСТ5781-75	КЛАССА А-I	9.08	КГ
		ГОСТ5781-75	Ф12 А1	4.01	КГ
			Ф14 А1	5.07	КГ
		ГОСТ5781-75	КЛАССА А-Ш	21.9	КГ
		ГОСТ5781-75	Ф6 АШ	21.5	КГ
			Ф8 АШ	0.41	КГ

Гл инж АКБ	Шаповал	
Н контр	Брусан	
Нач отд	Стукалов	
1.143-5ПВ.1-2.Д33-02		
Гл арх отд	Брусан	
Гл инж пр	Першко	
Рук гр	Гончарук	
Проверил	Першко	
Разработ	Гончарук	

СТАДИЯ	ЛИСТ	ЛИСТОВ
Р	1	1

БЛОК АРМАТУРНЫЙ
АВП 36.45.16-3Т

КиевЗНИИЭП

КОМБАРОВА		ОБОЗНАЧЕНИЕ	НАИМЕНОВАНИЕ	КОЛ	ПРИМЕЧАНИЕ
12	1	1.143-5ПВ.1-2.Д33СВ	ДОКУМЕНТАЦИЯ СБОРОЧНЫЙ ЧЕРТЕЖ		
12	2	1.143-5ПВ.1-2.Д48,Л.2	УЗЛЫ 4,5,6		
11	1	1.143-5ПВ.1-2.Д59	СБОРОЧНЫЕ ЕДИНИЦЫ И ДЕТАЛИ:	5	
11	2	1.143-5ПВ.1-2.Д59-01	КАРКАС ПКП1	5	
11	3	1.143-5ПВ.1-2.Д53-02	КАРКАС ПКП2	1	
11	4	1.143-5ПВ.1-2.Д60-04	СЕТКА СП47-1	4	
11	5	1.143-5ПВ.1-2.Д60-02	АНКЕР АП1	3	
			ПЕТЛЯ ПП3		
			ПОКАЗАТЕЛИ:		
		ГОСТ6727-53*	МАССА СТАЛИ	51.9	КГ
		ГОСТ6727-53*	КЛАССА В-I	17.1	КГ
			Ф3 В1	3.16	КГ
			Ф5 В1	14.0	КГ
		ГОСТ5781-75	КЛАССА А-I	11.6	КГ
		ГОСТ5781-75	Ф12 А1	4.01	КГ
			Ф16 А1	7.57	КГ
		ГОСТ5781-75	КЛАССА А-Ш	23.2	КГ
		ГОСТ5781-75	Ф6 АШ	22.8	КГ
			Ф8 АШ	0.41	КГ

Гл инж АКБ	Шаповал	
Н контр	Брусан	
Нач отд	Стукалов	
1.143-5ПВ.1-2.Д33-03		
Гл инж гл	Брусан	
Гл инж гл	Першко	
Рук гр	Гончарук	
Проверил	Першко	
Разработ	Гончарук	

СТАДИЯ	ЛИСТ	Л. СТОИ
Р	7	7

БЛОК АРМАТУРНЫЙ
АВП 36.48.16-3Т

КиевЗНИИЭП

СИТНИК

ОПЕРАТОР
ТЛП КОРТЭПВЦ
К.ИВ.ЗНИИЭП

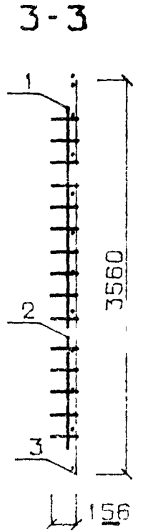
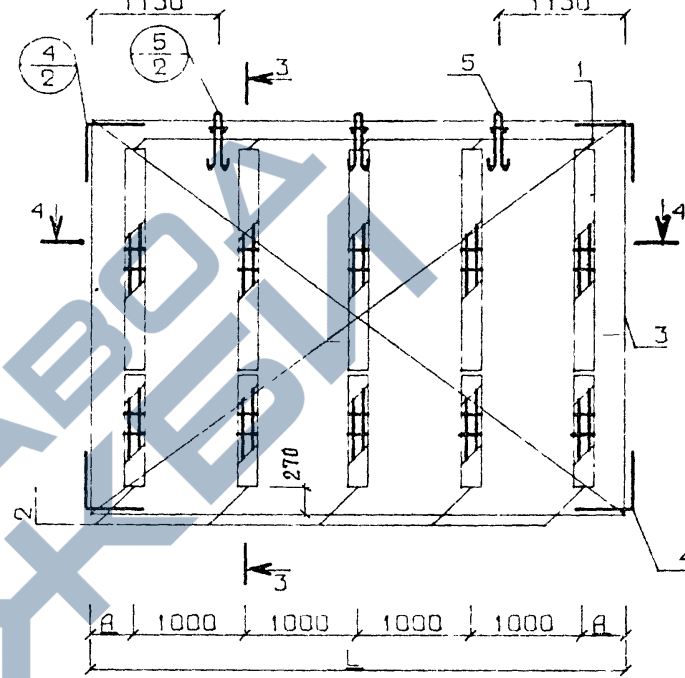
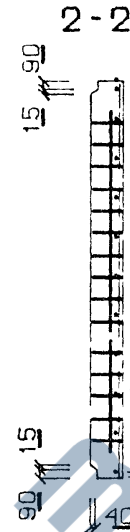
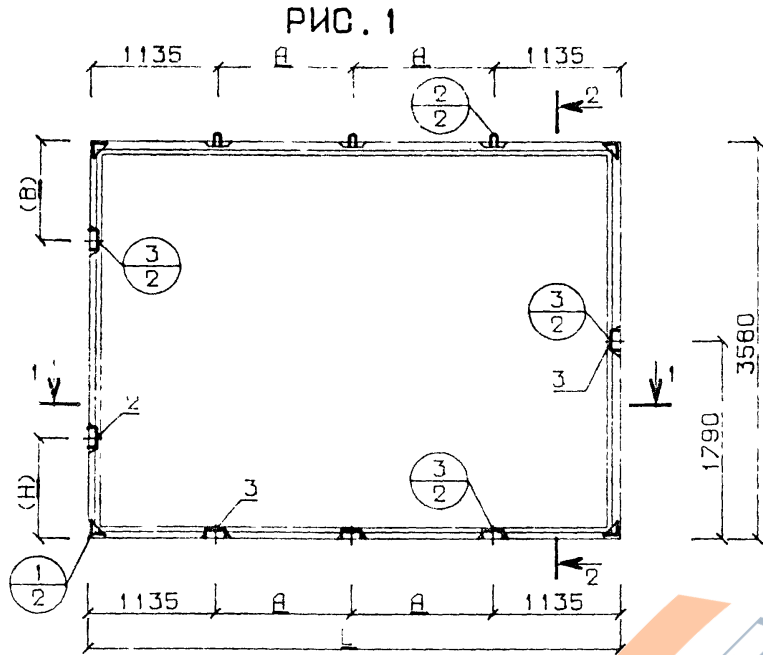
ИЗДАНИЕ №

ПОДПИСАТЕЛЬ

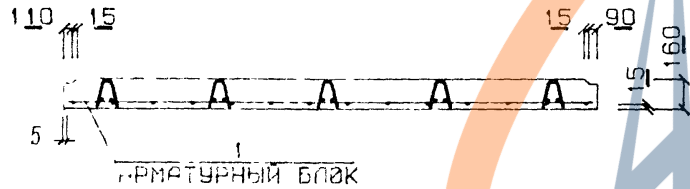
ИВ.ЗНИИЭП

<https://zavodjbi.com/>

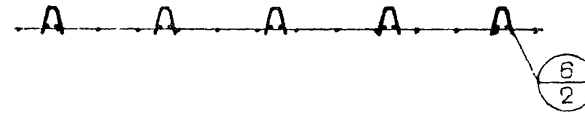
РИС. 2 АРМАТУРНЫЙ БЛОК



1-1



4-4



РАЗМЕРЫ (Н) И (В) СМ ПОЯСНИТЕЛЬНУЮ ЗАПИСКУ

ОЗНАЧЕНИЕ	МАРКА	L	А	РИС
1.143-5ПВ.1-2.Д33С6	П 36.45.16-3Т	4480	1105	1
-01	П 36.48.16-3Т	4780	1255	1
-02	АБП 36.45.16-3Т	4470	235	2
-03	АБП 36.48.16-3Т	4770	385	2

<https://zavodjbi.com/>

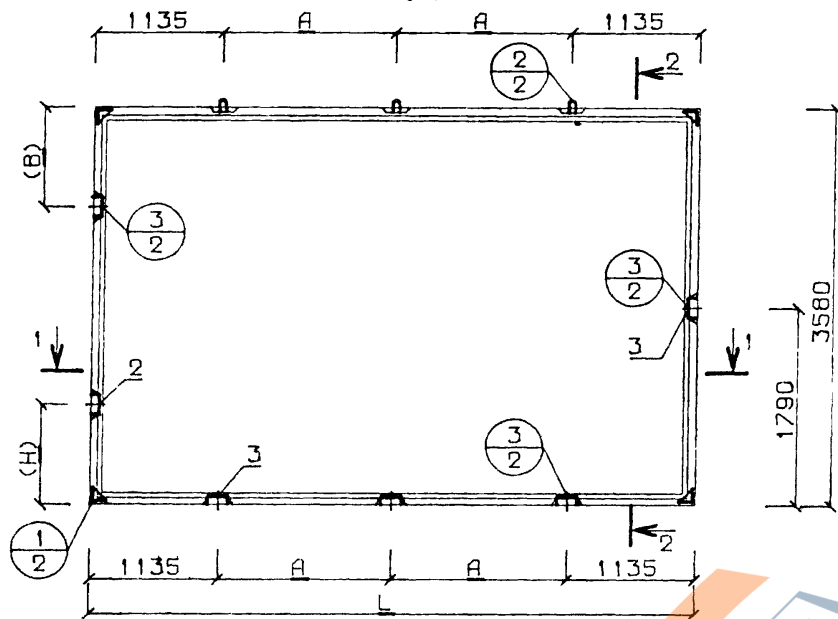
			1.143-5ПВ.1-2.Д33С6		
Служба АЭС	Шаповал	<i>[Signature]</i>	ПАНЕЛИ ПЕРЕКРЫТИЯ БЛОКИ АРМАТУРНЫЕ ОБРАБОТЧНЫЙ ЧЕРТЕЖ	СТАДИЯ	МАССА
Инженер	Брусан	<i>[Signature]</i>		СМ	СПЕЦИАЛ
Мастер	Сухаров	<i>[Signature]</i>		1:50	
Инженер	Брусан	<i>[Signature]</i>	ГИС	РИС.ОВ	
Инженер	Першко	<i>[Signature]</i>	К.ИВ.ЗНИИЭП		
Инженер	Гончарук	<i>[Signature]</i>			
Проектант	Першко	<i>[Signature]</i>			
Разработчик	Шульот	<i>[Signature]</i>			

1.671-02 30

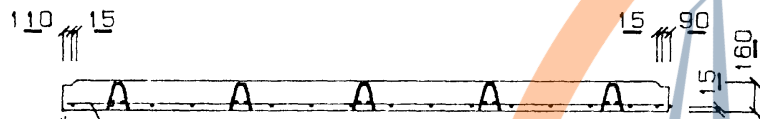
КОМ. АРМО. И. А.		ОПЕРАТОР	КОМ. АРМО. И. А.	ФОРМАТ	ЗОНА	ПОЗ	ОБОЗНАЧЕНИЕ	НАИМЕНОВАНИЕ	КОЛ	ПРИМЕЧАНИЕ																										
ЭПВЦ		ТЛП	КОРТ	КиевЗНИИЭП																																
12	1						1.143-5ПВ.1-2.Д34СВ	ДОКУМЕНТАЦИЯ: СВОРОЧНЫЙ ЧЕРТЕЖ																												
12	2						1.143-5ПВ.1-2.Д48,Л.2	УЗЛЫ 4,5,6																												
11	1						1.143-5ПВ.1-2.Д59	СВОРОЧНЫЕ ЕДИНИЦЫ И ДЕТАЛИ:																												
11	2						1.143-5ПВ.1-2.Д59-01	КАРКАС ПКП1	5																											
11	3						1.143-5ПВ.1-2.Д53-03	КАРКАС ПКП2	5																											
11	4						1.143-5ПВ.1-2.Д60-04	СЕТКА СП48-1	1																											
11	5						1.143-5ПВ.1-2.Д60-02	АНКЕР АП1	4																											
								ПЕТЛЯ ПП3	3																											
								ПОКАЗАТЕЛИ:																												
							ГОСТ6727-53*	МАССА СТАЛИ	54.2	КГ																										
							ГОСТ6727-53*	КЛАССА В-I	18.0	КГ																										
								Ф3 VI	3.16	КГ																										
								Ф5 VI	14.8	КГ																										
								КЛАССА А-I	11.6	КГ																										
								Ф12 AI	4.01	КГ																										
								Ф16 AI	7.57	КГ																										
								КЛАССА А-Ш	24.6	КГ																										
								Ф6 АШ	24.2	КГ																										
								Ф8 АШ	0.41	КГ																										
<table border="1"> <tr> <td>Гл инж АКБ</td> <td>Шаповал</td> <td></td> </tr> <tr> <td>Н контр</td> <td>Брусан</td> <td></td> </tr> <tr> <td>Нач отд</td> <td>Стукалов</td> <td></td> </tr> <tr> <td>Гл арх отд</td> <td>Брусан</td> <td></td> </tr> <tr> <td>Гл инж пр</td> <td>Першко</td> <td></td> </tr> <tr> <td>Рук гр</td> <td>Гончарук</td> <td></td> </tr> <tr> <td>Проверил</td> <td>Першко</td> <td></td> </tr> <tr> <td>Разработ</td> <td>Гончарук</td> <td></td> </tr> </table>							Гл инж АКБ	Шаповал		Н контр	Брусан		Нач отд	Стукалов		Гл арх отд	Брусан		Гл инж пр	Першко		Рук гр	Гончарук		Проверил	Першко		Разработ	Гончарук		1.143-5ПВ.1-2.Д34-02		СТАДИЯ		ЛИСТ	ЛИСТОВ
Гл инж АКБ	Шаповал																																			
Н контр	Брусан																																			
Нач отд	Стукалов																																			
Гл арх отд	Брусан																																			
Гл инж пр	Першко																																			
Рук гр	Гончарук																																			
Проверил	Першко																																			
Разработ	Гончарук																																			
							Р	1	1	БЛОК АРМАТУРНЫЙ АВП 36.51.16-3Т																										
							КиевЗНИИЭП																													

КОМ. АРМО. И. А.		ОПЕРАТОР	КОМ. АРМО. И. А.	ФОРМАТ	ЗОНА	ПОЗ	ОБОЗНАЧЕНИЕ	НАИМЕНОВАНИЕ	КОЛ	ПРИМЕЧАНИЕ																										
ЭПВЦ		ТЛП	КОРТ	КиевЗНИИЭП																																
12	1						1.143-5ПВ.1-2.Д34СВ	ДОКУМЕНТАЦИЯ: СВОРОЧНЫЙ ЧЕРТЕЖ																												
12	2						1.143-5ПВ.1-2.Д48,Л.2	УЗЛЫ 4,5,6																												
11	1						1.143-5ПВ.1-2.Д59	СВОРОЧНЫЕ ЕДИНИЦЫ И ДЕТАЛИ:																												
11	2						1.143-5ПВ.1-2.Д59-01	КАРКАС ПКП1	5																											
11	3						1.143-5ПВ.1-2.Д53-04	КАРКАС ПКП2	5																											
11	4						1.143-5ПВ.1-2.Д60-04	СЕТКА СП49-1	1																											
11	5						1.143-5ПВ.1-2.Д60-02	АНКЕР АП1	4																											
								ПЕТЛЯ ПП3	3																											
								ПОКАЗАТЕЛИ:																												
							ГОСТ6727-53*	МАССА СТАЛИ	56.5	КГ																										
							ГОСТ6727-53*	КЛАССА В-I	18.9	КГ																										
								Ф3 VI	3.16	КГ																										
								Ф5 VI	15.7	КГ																										
								КЛАССА А-I	11.6	КГ																										
								Ф12 AI	4.01	КГ																										
								Ф16 AI	7.57	КГ																										
								КЛАССА А-Ш	26.0	КГ																										
								Ф6 АШ	25.6	КГ																										
								Ф8 АШ	0.41	КГ																										
<table border="1"> <tr> <td>Гл инж АКБ</td> <td>Шаповал</td> <td></td> </tr> <tr> <td>Н контр</td> <td>Брусан</td> <td></td> </tr> <tr> <td>Нач отд</td> <td>Стукалов</td> <td></td> </tr> <tr> <td>Гл арх отд</td> <td>Брусан</td> <td></td> </tr> <tr> <td>Гл инж пр</td> <td>Першко</td> <td></td> </tr> <tr> <td>Рук гр</td> <td>Гончарук</td> <td></td> </tr> <tr> <td>Проверил</td> <td>Першко</td> <td></td> </tr> <tr> <td>Разработ</td> <td>Гончарук</td> <td></td> </tr> </table>							Гл инж АКБ	Шаповал		Н контр	Брусан		Нач отд	Стукалов		Гл арх отд	Брусан		Гл инж пр	Першко		Рук гр	Гончарук		Проверил	Першко		Разработ	Гончарук		1.143-5ПВ.1-2.Д34-03		СТАДИЯ		ЛИСТ	ЛИСТОВ
Гл инж АКБ	Шаповал																																			
Н контр	Брусан																																			
Нач отд	Стукалов																																			
Гл арх отд	Брусан																																			
Гл инж пр	Першко																																			
Рук гр	Гончарук																																			
Проверил	Першко																																			
Разработ	Гончарук																																			
							Р	1	1	БЛОК АРМАТУРНЫЙ АВП 36.54.16-3Т																										
							КиевЗНИИЭП																													

РИС. 1



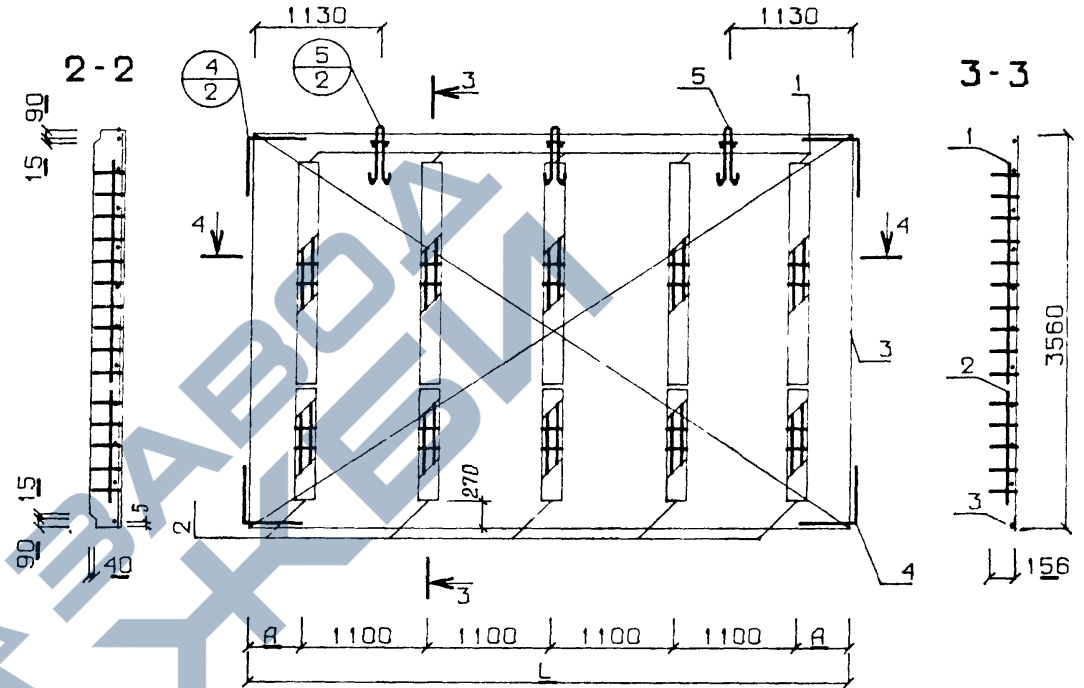
1-1



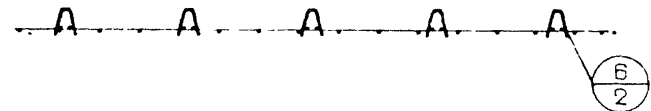
АРМАТУРНЫЙ БЛОК

<https://zavodjbi.com/>

РИС. 2 АРМАТУРНЫЙ БЛОК



4-4



РАЗМЕРЫ (H) И (B) СМ ПОЯСНИТЕЛЬНУЮ ЗАПИСКУ

ОБОЗНАЧЕНИЕ	МАРКА	L	A	РИС
1.143-5ПВ.1-2.Д34	П 36.51.16-3Т	5080	1405	1
-01	П 36.54.16-3Т	5380	1555	1
-02	АБП 36.51.16-3Т	5070	335	2
-03	АБП 36.54.16-3Т	5370	485	2

1.143-5ПВ.1-2.Д34СБ			СТАДИЯ	МАССА	К.К.	С
Глинж АКБ	Шаповал	<i>[Signature]</i>	ПАНЕЛИ ПЕРЕКРЫТИЯ БЛОКИ АРМАТУРНЫЕ ОБОРОТНЫЙ ЧЕРТЕЖ	Р	СМ	1:50
Н контр	Брусан	<i>[Signature]</i>				
Начотд	Стукалов	<i>[Signature]</i>				
Глинж отд	Брусан	<i>[Signature]</i>				
Глинж п	Першко	<i>[Signature]</i>				
Руковод	Гоч зарук	<i>[Signature]</i>				
Проверил	Першко	<i>[Signature]</i>				
Разработ	Шургот	<i>[Signature]</i>				

КиевЗНИИЭП

<https://zavodjbi.com/>

ОПЕРАТОР ТЛП КОРТ		КОМАНДОВАНИЕ	ОБЪЕКТ	ЗОНА	ПОЗ	ОБОЗНАЧЕНИЕ	НАИМЕНОВАНИЕ	КОЛ	ПРИМЕЧАНИЕ				
ЭПВЦ КиевЗНИИЭП	11 11 11	12 12	12	1	1	1.143-5ПВ.1-2.Д35СВ	ДОКУМЕНТАЦИЯ: СБОРОЧНЫЙ ЧЕРТЕЖ УЗЛЫ 1,2,3	1	М.КУВ				
										1.143-5ПВ.1-2.Д35-02	БЛОК АРМАТУРНЫЙ АБП 36.57.16-3Т	2	М.КУВ
1.143-5ПВ.1-2.Д60-05	ИЗДЕЛИЕ ЗАКЛАДНОЕ МП1 МАТЕРИАЛЫ: БЕТОН М200 ПОКАЗАТЕЛИ. МАССА ПАНЕЛИ МАССА СТАЛИ АРМАТУРНЫХ ИЗДЕЛИЙ КЛАССА В-1 Ф3 В1 Ф5 В1 КЛАССА А-1 Ф12 А1 Ф16 А1 КЛАССА А-Ш Ф6 АШ Ф8 АШ ЗАКЛАДНЫХ ИЗДЕЛИЙ АРМАТУРНОЙ СТАЛИ Ф12 АШ ПРОФИЛЬНОЙ СТАЛИ L75*50*5 С38/23 КЛАССА С38/23	3.25	М.КУВ										
						ГОСТ6727-53*	Ф3 В1	3.79	КГ				
						ГОСТ6727-53*	Ф5 В1	17.5	КГ				
						ГОСТ5781-75	КЛАССА А-1	11.6	КГ				
						ГОСТ5781-75	Ф12 А1	4.01	КГ				
						ГОСТ5781-75	Ф16 А1	7.57	КГ				
						ГОСТ5781-75	КЛАССА А-Ш	31.0	КГ				
						ГОСТ5781-75	Ф6 АШ	27.0	КГ				
						ГОСТ5781-75	Ф8 АШ	0.41	КГ				
						ГОСТ5781-75	ЗАКЛАДНЫХ ИЗДЕЛИЙ АРМАТУРНОЙ СТАЛИ	7.35	КГ				
						ГОСТ5781-75	Ф12 АШ	3.62	КГ				
						ГОСТ380-71*	ПРОФИЛЬНОЙ СТАЛИ	3.74	КГ				
						ГОСТ380-71*	L75*50*5 С38/23	3.74	КГ				
						ГОСТ380-71*	КЛАССА С38/23	3.74	КГ				

Гл инж АКБ	Шаповал		1.143-5ПВ.1-2.Д35	СТАДИЯ	ЛИСТ	ЛИСТОВ
Н контр	Брусан					
Нач отд	Стукалов					
Гл инж пр	Першко					
Рук гр	Гончарук					
Проверил	Першко					
Разработ	Гончарук		ПАНЕЛЬ ПЕРЕКРЫТИЯ П 36.57.16-3Т	Р	1	1
			КиевЗНИИЭП			

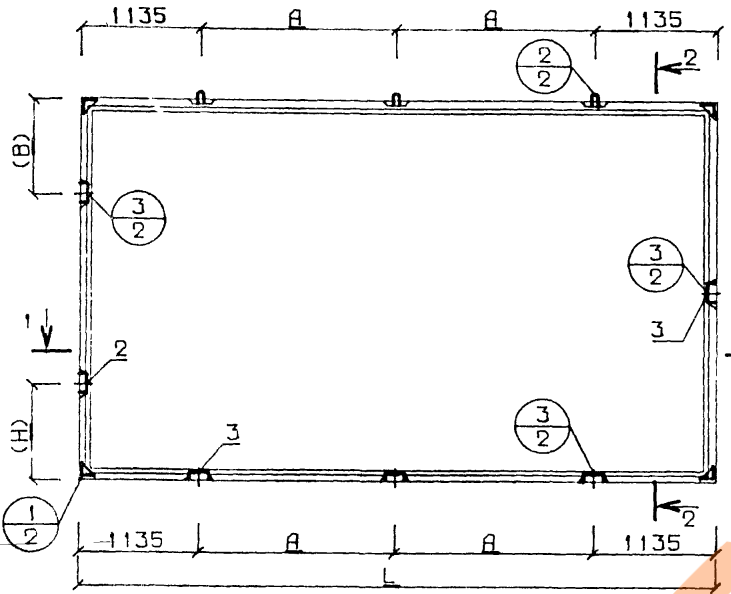
ОПЕРАТОР ТЛП КОРТ		КОМАНДОВАНИЕ	ОБЪЕКТ	ЗОНА	ПОЗ	ОБОЗНАЧЕНИЕ	НАИМЕНОВАНИЕ	КОЛ	ПРИМЕЧАНИЕ				
ЭПВЦ КиевЗНИИЭП	11 11 11	12 12	12	1	1	1.143-5ПВ.1-2.Д35СВ	ДОКУМЕНТАЦИЯ: СБОРОЧНЫЙ ЧЕРТЕЖ УЗЛЫ 1,2,3	1	М.КУВ				
										1.143-5ПВ.1-2.Д35-03	БЛОК АРМАТУРНЫЙ АБП 36.60.16-3Т	2	М.КУВ
1.143-5ПВ.1-2.Д60-05	ИЗДЕЛИЕ ЗАКЛАДНОЕ МП1 МАТЕРИАЛЫ: БЕТОН М200 ПОКАЗАТЕЛИ. МАССА ПАНЕЛИ МАССА СТАЛИ АРМАТУРНЫХ ИЗДЕЛИЙ КЛАССА В-1 Ф3 В1 Ф5 В1 КЛАССА А-1 Ф12 А1 Ф16 А1 КЛАССА А-Ш Ф6 АШ Ф8 АШ ЗАКЛАДНЫХ ИЗДЕЛИЙ АРМАТУРНОЙ СТАЛИ Ф12 АШ ПРОФИЛЬНОЙ СТАЛИ L75*50*5 С38/23 КЛАССА С38/23	3.43	М.КУВ										
						ГОСТ6727-53*	Ф3 В1	3.79	КГ				
						ГОСТ6727-53*	Ф5 В1	17.5	КГ				
						ГОСТ5781-75	КЛАССА А-1	11.6	КГ				
						ГОСТ5781-75	Ф12 А1	4.01	КГ				
						ГОСТ5781-75	Ф16 А1	7.57	КГ				
						ГОСТ5781-75	КЛАССА А-Ш	32.4	КГ				
						ГОСТ5781-75	Ф6 АШ	28.4	КГ				
						ГОСТ5781-75	Ф8 АШ	0.41	КГ				
						ГОСТ5781-75	ЗАКЛАДНЫХ ИЗДЕЛИЙ АРМАТУРНОЙ СТАЛИ	7.35	КГ				
						ГОСТ5781-75	Ф12 АШ	3.62	КГ				
						ГОСТ380-71*	ПРОФИЛЬНОЙ СТАЛИ	3.74	КГ				
						ГОСТ380-71*	L75*50*5 С38/23	3.74	КГ				
						ГОСТ380-71*	КЛАССА С38/23	3.74	КГ				

Гл инж АКБ	Шаповал		1.143-5ПВ.1-2.Д35-01	СТАДИЯ	ЛИСТ	ЛИСТОВ
Н контр	Брусан					
Нач отд	Стукалов					
Гл инж пр	Першко					
Рук гр	Гончарук					
Проверил	Першко					
Разработ	Гончарук		ПАНЕЛЬ ПЕРЕКРЫТИЯ П 36.60.16-3Т	Р	1	1
			КиевЗНИИЭП			

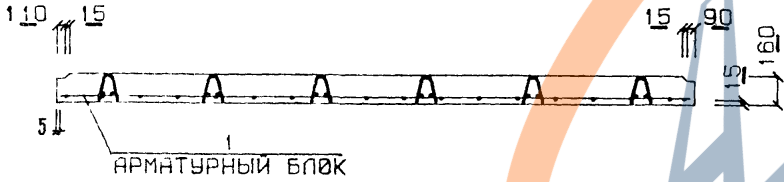
ЭПВЦ КиевЗНИИЭП	ОПЕРАТОР ТЛП КОРТ	КОМ. ЗАРОВА ФОРМАТ	ЗОНА	ПОЗ	ОБОЗНАЧЕНИЕ	НАИМЕНОВАНИЕ	КОЛ	ПРИМЕ ЧАНИЕ	ИНВ. № ПОДЛ.	ПОДП. И ДАТА	ВЗАМ. ИНВ. №
12	1				1.143-5ПВ.1-2.Д35СВ	ДОКУМЕНТАЦИЯ: СБОРОЧНЫЙ ЧЕРТЕЖ УЗЛЫ 4,5,6			БЛОК АРМАТУРНЫЙ АВП 36.57.16-3Т	1.143-5ПВ.1-2.Д35-02	
12	2			1.143-5ПВ.1-2.Д48,Л.2	СБОРОЧНЫЕ ЕДИНИЦЫ И ДЕТАЛИ:						
11	1				1.143-5ПВ.1-2.Д59	КАРКАС ПКП1	6	КГ	КиевЗНИИЭП		
11	2				1.143-5ПВ.1-2.Д59-01	КАРКАС ПКП2	6	КГ			
11	3				1.143-5ПВ.1-2.Д53-05	СЕТКА СП50-1	1	КГ			
11	4				1.143-5ПВ.1-2.Д60-04	АНКЕР АП1	4	КГ			
11	5				1.143-5ПВ.1-2.Д60-02	ПЕТЛЯ ПП3	3	КГ			
						ПОКАЗАТЕЛИ:					
					ГОСТ6727-53*	МАССА СТАЛИ	59.4	КГ			
					ГОСТ6727-53*	КЛАССА В-I	20.4	КГ			
						Ф3 В1	3.79	КГ			
						Ф5 В1	16.6	КГ			
						КЛАССА А-I	11.6	КГ			
						Ф12 А1	4.01	КГ			
						Ф16 А1	7.57	КГ			
						КЛАССА А-Ш	27.4	КГ			
						Ф6 АШ	27.0	КГ			
						Ф8 АШ	0.41	КГ			

ЭПВЦ КиевЗНИИЭП	ОПЕРАТОР ТЛП КОРТ	КОМ. ЗАРОВА ФОРМАТ	ЗОНА	ПОЗ	ОБОЗНАЧЕНИЕ	НАИМЕНОВАНИЕ	КОЛ	ПРИМЕ ЧАНИЕ	ИНВ. № ПОДЛ.	ПОДП. И ДАТА	ВЗАМ. ИНВ. №
12	1				1.143-5ПВ.1-2.Д35СВ	ДОКУМЕНТАЦИЯ: СБОРОЧНЫЙ ЧЕРТЕЖ УЗЛЫ 4,5,6			БЛОК АРМАТУРНЫЙ АВП 36.60.16-3Т	1.143-5ПВ.1-2.Д35-03	
12	2				1.143-5ПВ.1-2.Д48,Л.2		СБОРОЧНЫЕ ЕДИНИЦЫ И ДЕТАЛИ:				
11	1				1.143-5ПВ.1-2.Д59	КАРКАС ПКП1	6	КГ	КиевЗНИИЭП		
11	2				1.143-5ПВ.1-2.Д59-01	КАРКАС ПКП2	6	КГ			
11	3				1.143-5ПВ.1-2.Д53-06	СЕТКА СП51-1	1	КГ			
11	4				1.143-5ПВ.1-2.Д60-04	АНКЕР АП1	4	КГ			
11	5				1.143-5ПВ.1-2.Д60-02	ПЕТЛЯ ПП3	3	КГ			
						ПОКАЗАТЕЛИ:					
					ГОСТ6727-53*	МАССА СТАЛИ	61.6	КГ			
					ГОСТ6727-53*	КЛАССА В-I	21.3	КГ			
						Ф3 В1	3.79	КГ			
						Ф5 В1	17.5	КГ			
						КЛАССА А-I	11.6	КГ			
						Ф12 А1	4.01	КГ			
						Ф16 А1	7.57	КГ			
						КЛАССА А-Ш	28.8	КГ			
						Ф6 АШ	28.4	КГ			
						Ф8 АШ	0.41	КГ			

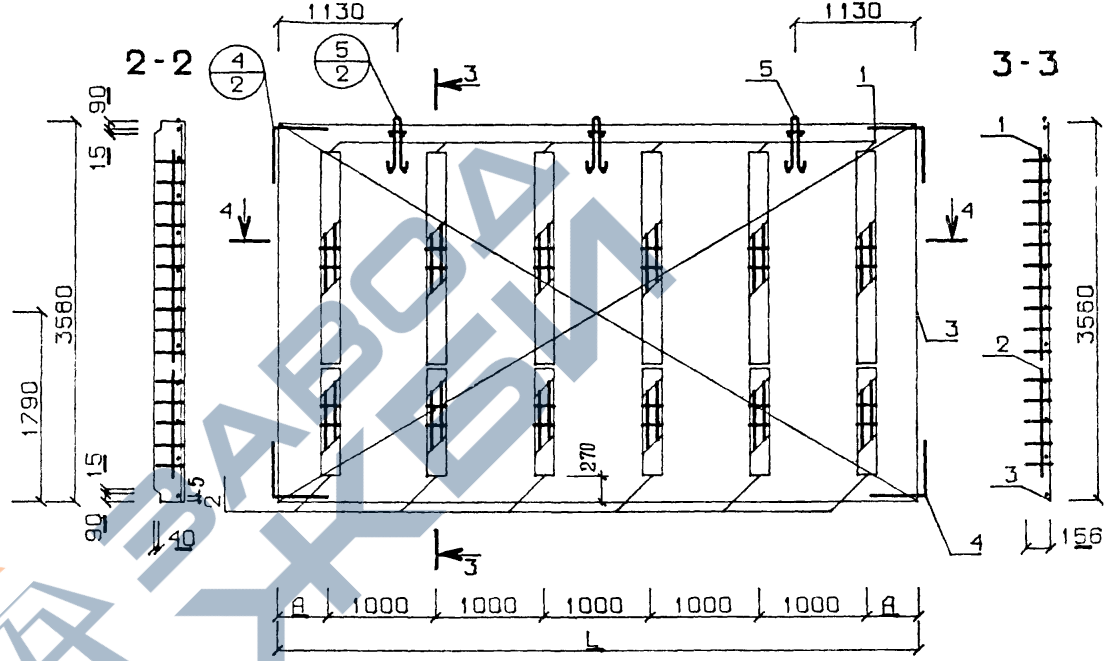
РИС. 1



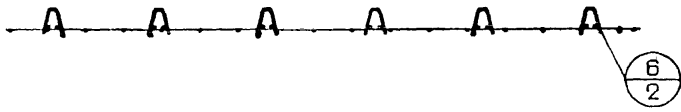
1-1



АРМАТУРНЫЙ БЛОК



4-4



РАЗМЕРЫ (H) И (B) СМ. ПОЯСНИТЕЛЬНУЮ ЗАПИСКУ

ОБОЗНАЧЕНИЕ	МАРКА	L	A	РИС
1 143-5ПВ.1-2 Д35	П 36.57.16-3Т	5680	1705	1
-01	П 36.60.16-3Т	5980	1855	1
-02	АБП 36.57.16-3Т	5670	335	2
-03	АБП 36.60.16-3Т	5970	485	2

1.143-5ПВ.1-2.Д350Б			СТАДИЯ	МАССА	МАСШТАБ
Гл инж АКБ	Шаповал	<i>[Signature]</i>	Р	СМ СПЕЦИФ	1:50
И контр	Брусан	<i>[Signature]</i>			
Нач отд	Стукалов	<i>[Signature]</i>	ПАНЕЛИ ПЕРЕКРЫТИЯ БЛОКИ АРМАТУРНЫЕ ОБОРОЧНЫЙ ЧЕРТЕЖ		
Гл инж ота	Брусан	<i>[Signature]</i>			
Гл инж ис	Першко	<i>[Signature]</i>	ЛИСТ		
Проверил	Першко	<i>[Signature]</i>	ЛИСТОВ		
Разрабо	Шургот	<i>[Signature]</i>	КиевЗНИИЭП		

ИНВ № ПОДЛ	ПРИМ. ЧАНИЕ	КОЛ	НАИМЕНОВАНИЕ	ОБОЗНАЧЕНИЕ	ПОЗ	ЗОНА	ФОРМА	ОПЕРАТОР		КО. ЗАРОВА																										
								ЭПВЦ	КиевЗНИИЭП																											
12			ДОКУМЕНТАЦИЯ: СБОРОЧНЫЙ ЧЕРТЕЖ УЗЛЫ 1, 2, 3	1.143-5ПВ.1-2.Д36СВ	1			КО. ЗАРОВА	12	1																										
12			СБОРОЧНЫЕ ЕДИНИЦЫ И ДЕТАЛИ: БЛОК АРМАТУРНЫЙ	1.143-5ПВ.1-2.Д48,Л.1	2			ОПЕРАТОР	12	2																										
11		1	АВР 37.45.16-3Т	1.143-5ПВ.1-2.Д36-02	1			ТЛП	11	1																										
11		2	ИЗДЕЛИЕ ЗАКЛАДНОЕ МПА1	1.143-5ПВ.1-2.Д60-06	2			КОРТ	11	2																										
11		4	ИЗДЕЛИЕ ЗАКЛАДНОЕ МП1	1.143-5ПВ.1-2.Д60-05	3			ЭПВЦ	11	3																										
		2.62	МАТЕРИАЛЫ: БЕТОН М200					КиевЗНИИЭП																												
		6541	ПОКАЗАТЕЛИ: МАССА ПАНЕЛИ																																	
		55.0	МАССА СТАЛИ																																	
		47.6	АРМАТУРНЫХ ИЗДЕЛИЙ																																	
		16.2	КЛАССА В-I	ГОСТ6727-53*																																
		3.16	Ф3 ВI	ГОСТ6727-53*																																
		13.1	Ф5 ВI																																	
		9.08	КЛАССА А-I	ГОСТ5781-75																																
		4.01	Ф12 АI	ГОСТ5781-75																																
		5.07	Ф14 АI																																	
		25.9	КЛАССА А-Ш	ГОСТ5781-75																																
		21.9	Ф6 АШ	ГОСТ5781-75																																
		0.41	Ф8 АШ	ГОСТ5781-75																																
		7.35	ЗАКЛАДНЫХ ИЗДЕЛИЙ																																	
		3.62	АРМАТУРНОЙ СТАЛИ	ГОСТ5781-75																																
		3.62	Ф12 АШ																																	
		3.74	ПРОФИЛЬНОЙ СТАЛИ	ГОСТ380-71*																																
		3.74	L75*50*5 С38/23																																	
		3.74	КЛАССА С38/23																																	
<table border="1"> <tr> <td>Гл инж АКБ</td> <td>Шаповал</td> <td></td> </tr> <tr> <td>Н контр</td> <td>Брусан</td> <td></td> </tr> <tr> <td>Нач отд</td> <td>Стукалов</td> <td></td> </tr> <tr> <td>Гл арх отд</td> <td>Брусан</td> <td></td> </tr> <tr> <td>Гл инж пр</td> <td>Першко</td> <td></td> </tr> <tr> <td>Рук гр</td> <td>Гончарук</td> <td></td> </tr> <tr> <td>Проверил</td> <td>Першко</td> <td></td> </tr> <tr> <td>Разработ</td> <td>Гончарук</td> <td></td> </tr> </table>								Гл инж АКБ	Шаповал		Н контр	Брусан		Нач отд	Стукалов		Гл арх отд	Брусан		Гл инж пр	Першко		Рук гр	Гончарук		Проверил	Першко		Разработ	Гончарук		1.143-5ПВ.1-2.Д36		СТАДИЯ	ЛИСТ	ЛИСТОВ
Гл инж АКБ	Шаповал																																			
Н контр	Брусан																																			
Нач отд	Стукалов																																			
Гл арх отд	Брусан																																			
Гл инж пр	Першко																																			
Рук гр	Гончарук																																			
Проверил	Першко																																			
Разработ	Гончарук																																			
								Р	1	1																										
ПАНЕЛЬ ПЕРЕКРЫТИЯ П 37.45.16-3Т								КиевЗНИИЭП																												

ФОРМАТ II

ИНВ № ПОДЛ	ПРИМ. ЧАНИЕ	КОЛ	НАИМЕНОВАНИЕ	ОБОЗНАЧЕНИЕ	ПОЗ	ЗОНА	ФОРМА	ОПЕРАТОР		КО. ЗАРОВА																										
								ЭПВЦ	КиевЗНИИЭП																											
12			ДОКУМЕНТАЦИЯ: СБОРОЧНЫЙ ЧЕРТЕЖ УЗЛЫ 1, 2, 3	1.143-5ПВ.1-2.Д36СВ	1			КО. ЗАРОВА	12	1																										
12			СБОРОЧНЫЕ ЕДИНИЦЫ И ДЕТАЛИ: БЛОК АРМАТУРНЫЙ	1.143-5ПВ.1-2.Д48,Л.1	2			ОПЕРАТОР	12	2																										
11		1	АВР 37.48.16-3Т	1.143-5ПВ.1-2.Д36-03	1			ТЛП	11	1																										
11		2	ИЗДЕЛИЕ ЗАКЛАДНОЕ МПА1	1.143-5ПВ.1-2.Д60-06	2			КОРТ	11	2																										
11		4	ИЗДЕЛИЕ ЗАКЛАДНОЕ МП1	1.143-5ПВ.1-2.Д60-05	3			ЭПВЦ	11	3																										
		2.79	МАТЕРИАЛЫ: БЕТОН М200					КиевЗНИИЭП																												
		6979	ПОКАЗАТЕЛИ: МАССА ПАНЕЛИ																																	
		59.7	МАССА СТАЛИ																																	
		52.4	АРМАТУРНЫХ ИЗДЕЛИЙ	ГОСТ6727-53*																																
		17.1	КЛАССА В-I	ГОСТ6727-53*																																
		3.16	Ф3 ВI																																	
		14.0	Ф5 ВI	ГОСТ5781-75																																
		11.6	КЛАССА А-I	ГОСТ5781-75																																
		4.01	Ф12 АI																																	
		7.57	Ф16 АI	ГОСТ5781-75																																
		27.3	КЛАССА А-Ш	ГОСТ5781-75																																
		23.3	Ф6 АШ																																	
		0.41	Ф8 АШ	ГОСТ5781-75																																
		7.35	ЗАКЛАДНЫХ ИЗДЕЛИЙ																																	
		3.62	АРМАТУРНОЙ СТАЛИ	ГОСТ5781-75																																
		3.62	Ф12 АШ																																	
		3.74	ПРОФИЛЬНОЙ СТАЛИ	ГОСТ380-71*																																
		3.74	L75*50*5 С38/23																																	
		3.74	КЛАССА С38/23																																	
<table border="1"> <tr> <td>Гл инж АКБ</td> <td>Шаповал</td> <td></td> </tr> <tr> <td>Н контр</td> <td>Брусан</td> <td></td> </tr> <tr> <td>Нач отд</td> <td>Стукалов</td> <td></td> </tr> <tr> <td>Гл арх отд</td> <td>Брусан</td> <td></td> </tr> <tr> <td>Гл инж пр</td> <td>Першко</td> <td></td> </tr> <tr> <td>Рук гр</td> <td>Гончарук</td> <td></td> </tr> <tr> <td>Проверил</td> <td>Першко</td> <td></td> </tr> <tr> <td>Разработ</td> <td>Гончарук</td> <td></td> </tr> </table>								Гл инж АКБ	Шаповал		Н контр	Брусан		Нач отд	Стукалов		Гл арх отд	Брусан		Гл инж пр	Першко		Рук гр	Гончарук		Проверил	Першко		Разработ	Гончарук		1.143-5ПВ.1-2.Д36-01		СТАДИЯ	ЛИСТ	ЛИСТОВ
Гл инж АКБ	Шаповал																																			
Н контр	Брусан																																			
Нач отд	Стукалов																																			
Гл арх отд	Брусан																																			
Гл инж пр	Першко																																			
Рук гр	Гончарук																																			
Проверил	Першко																																			
Разработ	Гончарук																																			
								Р	1	1																										
ПАНЕЛЬ ПЕРЕКРЫТИЯ П 37.48.16-3Т								КиевЗНИИЭП																												

ФОРМАТ I

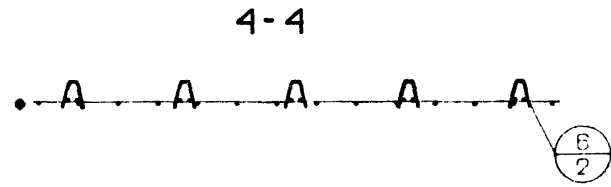
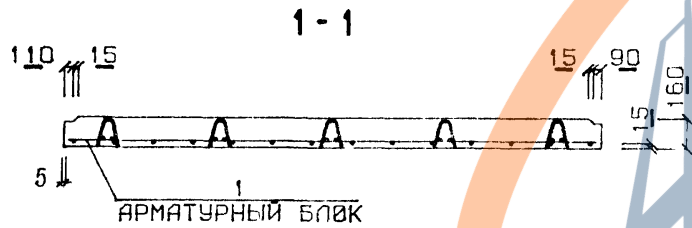
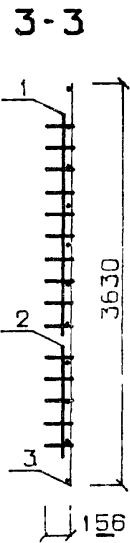
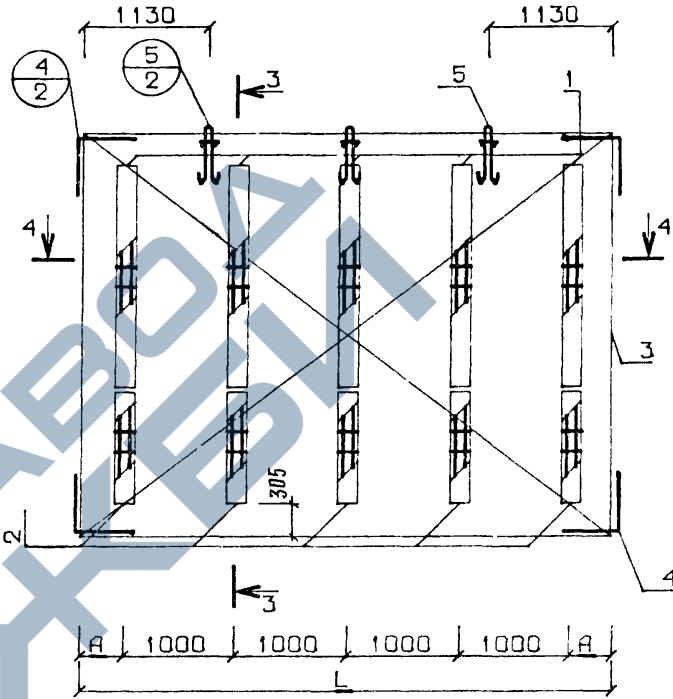
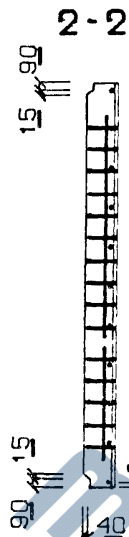
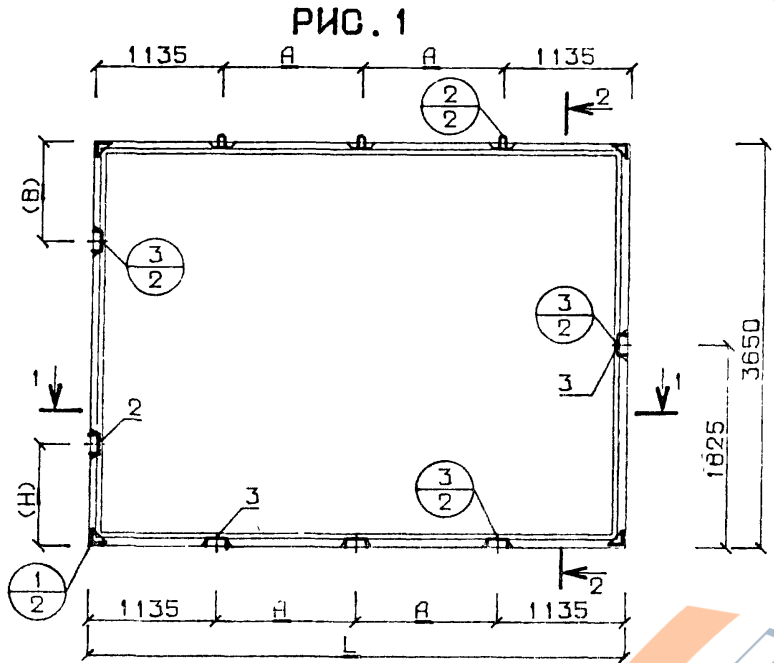
16671-02 37

КиевЗНИИЭП		Оператор		ТЛП КОРТ		ФОРМАТ	ЗОНА	ПОЗ	ОБОЗНАЧЕНИЕ	НАИМЕНОВАНИЕ	КОЛ	ПРИМЕЧАНИЕ
12	1	1.143-5ПВ.1-2.Д36СВ	ДОКУМЕНТАЦИЯ:	СБОРОЧНЫЙ ЧЕРТЕЖ	УЗЛЫ 4,5,6							
12	2	1.143-5ПВ.1-2.Д48,Л.2	СБОРОЧНЫЕ ЕДИНИЦЫ И ДЕТАЛИ:	КАРКАС ПКП1	КАРКАС ПКП2					5		
11	1	1.143-5ПВ.1-2.Д59	КАРКАС ПКП2	СЕТКА СП99-1	АНКЕР АП1					5		
11	2	1.143-5ПВ.1-2.Д59-01	КАРКАС ПКП2	АНКЕР АП1	ПЕТЛЯ ПП2					1		
11	3	1.143-5ПВ.1-2.Д58-01	КАРКАС ПКП2	АНКЕР АП1	ПЕТЛЯ ПП2					4		
11	4	1.143-5ПВ.1-2.Д60-04	КАРКАС ПКП2	АНКЕР АП1	ПЕТЛЯ ПП2					3		
11	5	1.143-5ПВ.1-2.Д60-01	КАРКАС ПКП2	АНКЕР АП1	ПЕТЛЯ ПП2					3		
			ПОКАЗАТЕЛИ:	МАССА СТАЛИ	КЛАССА В-I					47.6	КГ	
		ГОСТ6727-53*	ПОКАЗАТЕЛИ:	МАССА СТАЛИ	КЛАССА В-I					16.2	КГ	
		ГОСТ6727-53*	ПОКАЗАТЕЛИ:	МАССА СТАЛИ	КЛАССА В-I					3.16	КГ	
			ПОКАЗАТЕЛИ:	МАССА СТАЛИ	КЛАССА В-I					13.1	КГ	
		ГОСТ5781-75	ПОКАЗАТЕЛИ:	МАССА СТАЛИ	КЛАССА В-I					9.08	КГ	
		ГОСТ5781-75	ПОКАЗАТЕЛИ:	МАССА СТАЛИ	КЛАССА В-I					4.01	КГ	
			ПОКАЗАТЕЛИ:	МАССА СТАЛИ	КЛАССА В-I					5.07	КГ	
		ГОСТ5781-75	ПОКАЗАТЕЛИ:	МАССА СТАЛИ	КЛАССА В-I					22.3	КГ	
		ГОСТ5781-75	ПОКАЗАТЕЛИ:	МАССА СТАЛИ	КЛАССА В-I					21.9	КГ	
			ПОКАЗАТЕЛИ:	МАССА СТАЛИ	КЛАССА В-I					0.41	КГ	
			ПОКАЗАТЕЛИ:	МАССА СТАЛИ	КЛАССА В-I							
Глиж АКБ	Шаловал											
Н контр	Брусан											
Нач отд	Стукалов											
Гларх отд	Брусан											
Гл инж пр	Першко											
Рук гр	Гончарук											
Проверил	Першко											
Разработ	Гончарук											
1.143-5ПВ.1-2.Д36-02												
БЛОК АРМАТУРНЫЙ												
АБП 37.45.16-3Т												
КиевЗНИИЭП												
СТАДИЯ	ЛИСТ	ЛИСТОВ										
Р	1	1										

КиевЗНИИЭП		Оператор		ТЛП КОРТ		ФОРМАТ	ЗОНА	ПОЗ	ОБОЗНАЧЕНИЕ	НАИМЕНОВАНИЕ	КОЛ	ПРИМЕЧАНИЕ
12	1	1.143-5ПВ.1-2.Д36СВ	ДОКУМЕНТАЦИЯ:	СБОРОЧНЫЙ ЧЕРТЕЖ	УЗЛЫ 4,5,6							
12	2	1.143-5ПВ.1-2.Д48,Л.2	СБОРОЧНЫЕ ЕДИНИЦЫ И ДЕТАЛИ:	КАРКАС ПКП1	КАРКАС ПКП2					5		
11	1	1.143-5ПВ.1-2.Д59	КАРКАС ПКП2	СЕТКА СП100-1	АНКЕР АП1					5		
11	2	1.143-5ПВ.1-2.Д59-01	КАРКАС ПКП2	АНКЕР АП1	ПЕТЛЯ ПП3					5		
11	3	1.143-5ПВ.1-2.Д58-02	КАРКАС ПКП2	АНКЕР АП1	ПЕТЛЯ ПП3					1		
11	4	1.143-5ПВ.1-2.Д60-04	КАРКАС ПКП2	АНКЕР АП1	ПЕТЛЯ ПП3					4		
11	5	1.143-5ПВ.1-2.Д60-02	КАРКАС ПКП2	АНКЕР АП1	ПЕТЛЯ ПП3					3		
			ПОКАЗАТЕЛИ:	МАССА СТАЛИ	КЛАССА В-I					52.4	КГ	
		ГОСТ6727-53*	ПОКАЗАТЕЛИ:	МАССА СТАЛИ	КЛАССА В-I					17.1	КГ	
		ГОСТ6727-53*	ПОКАЗАТЕЛИ:	МАССА СТАЛИ	КЛАССА В-I					3.16	КГ	
			ПОКАЗАТЕЛИ:	МАССА СТАЛИ	КЛАССА В-I					14.0	КГ	
		ГОСТ5781-75	ПОКАЗАТЕЛИ:	МАССА СТАЛИ	КЛАССА В-I					11.6	КГ	
		ГОСТ5781-75	ПОКАЗАТЕЛИ:	МАССА СТАЛИ	КЛАССА В-I					4.01	КГ	
			ПОКАЗАТЕЛИ:	МАССА СТАЛИ	КЛАССА В-I					7.57	КГ	
		ГОСТ5781-75	ПОКАЗАТЕЛИ:	МАССА СТАЛИ	КЛАССА В-I					23.7	КГ	
		ГОСТ5781-75	ПОКАЗАТЕЛИ:	МАССА СТАЛИ	КЛАССА В-I					23.3	КГ	
			ПОКАЗАТЕЛИ:	МАССА СТАЛИ	КЛАССА В-I					0.41	КГ	
			ПОКАЗАТЕЛИ:	МАССА СТАЛИ	КЛАССА В-I							
Глиж АКБ	Шаловал											
Н контр	Брусан											
Нач отд	Стукалов											
Гларх отд	Брусан											
Гл инж пр	Першко											
Рук гр	Гончарук											
Проверил	Першко											
Разработ	Гончарук											
1.143-5ПВ.1-2.Д36-03												
БЛОК АРМАТУРНЫЙ												
АБП 37.48.16-3Т												
КиевЗНИИЭП												
СТАДИЯ	ЛИСТ	ЛИСТОВ										
Р	1	1										

<https://zavodjbi.com/>

РИС. 2 АРМАТУРНЫЙ БЛОК



РАЗМЕРЫ (H) И (B) СМ ПРЯМОУГОЛЬНУЮ ЗАПИСКУ

ОБОЗНАЧЕНИЕ	МАРКА	L	A	РИС
1.143-5ПВ.1-2 Д36	П 37.45.16-3Т	4480	1105	1
-01	П 37.48.16-3Т	4780	1255	1
-02	АБП 37.45.16-3Т	4470	235	2
-03	АБП 37.48.16-3Т	4770	385	2

1.143-5ПВ.1-2.Д36СБ			СТАДИЯ	МАССА	МАСШТАБ
Гл. инж. АКБ	Шаповал	<i>[Signature]</i>	Р	СМ СПЕЦИФ	1:5,0
И.контр.	Брусан	<i>[Signature]</i>			
Нач. отд.	Ступалов	<i>[Signature]</i>	ПАНЕЛИ ПЕРЕКРЫТИЯ БЛОКИ АРМАТУРНЫЕ УФОРЯЧНЫЙ ЧЕРТЕЖ		
Гл. инж. ОДА	Брусан	<i>[Signature]</i>			
Гл. инж. пр.	Першко	<i>[Signature]</i>	КиевЗНИИЭП		
Пр/гр	Гончарук	<i>[Signature]</i>			
Проверил	Першко	<i>[Signature]</i>	ЛИСТ ЛИСТОВ		
Разработ	Шургут	<i>[Signature]</i>			

<https://zavodjbi.com/>

ЭПВЦ КиевЗНИИЭП	ОПЕРАТОР ТПП КОРТ	КОМАНДА ФОРМА	ЗОНА	ПОЗ	ОБОЗНАЧЕНИЕ	НАИМЕНОВАНИЕ	КОЛ	ПРИМЕ ЧАНИЕ	ЭПВЦ КиевЗНИИЭП	ОПЕРАТОР ТПП КОРТ	КОМАНДА ФОРМА	ЗОНА	ПОЗ	ОБОЗНАЧЕНИЕ	НАИМЕНОВАНИЕ	КОЛ	ПРИМЕ ЧАНИЕ
12	12	12	1	1	1.143-5ПВ.1-2.Д37СВ	ДОКУМЕНТАЦИЯ: СБОРОЧНЫЙ ЧЕРТЕЖ УЗЛЫ 1, 2, 3			12	12	12	1	1	1.143-5ПВ.1-2.Д37СВ	ДОКУМЕНТАЦИЯ: СБОРОЧНЫЙ ЧЕРТЕЖ УЗЛЫ 1, 2, 3		
12	12	12	2	2	1.143-5ПВ.1-2.Д48,Л.1	СБОРОЧНЫЕ ЕДИНИЦЫ И ДЕТАЛИ: БЛОК АРМАТУРНЫЙ			12	12	12	2	2	1.143-5ПВ.1-2.Д48,Л.1	СБОРОЧНЫЕ ЕДИНИЦЫ И ДЕТАЛИ: БЛОК АРМАТУРНЫЙ		
11	11	11	1	1	1.143-5ПВ.1-2.Д37-02	АВП 37.51.16-3Т	1		11	11	11	1	1	1.143-5ПВ.1-2.Д37-03	АВП 37.54.16-3Т	1	
11	11	11	2	2	1.143-5ПВ.1-2.Д60-06	ИЗДЕЛИЕ ЗАКЛАДНОЕ МПА1	2		11	11	11	2	2	1.143-5ПВ.1-2.Д60-06	ИЗДЕЛИЕ ЗАКЛАДНОЕ МПА1	2	
11	11	11	3	3	1.143-5ПВ.1-2.Д60-05	ИЗДЕЛИЕ ЗАКЛАДНОЕ МП1	4		11	11	11	3	3	1.143-5ПВ.1-2.Д60-05	ИЗДЕЛИЕ ЗАКЛАДНОЕ МП1	4	
						МАТЕРИАЛЫ: БЕТОН М200	2.97	М.КУВ								3.14	М.КУВ
						ПОКАЗАТЕЛИ: МАССА ПАНЕЛИ	7417	КГ								7855	КГ
						МАССА СТАЛИ	62.0	КГ								64.3	КГ
						АРМАТУРНЫХ ИЗДЕЛИЙ	54.7	КГ								57.0	КГ
						КЛАССА В-I	18.0	КГ								18.9	КГ
						ГОСТ6727-53*	Φ3 ВI	3.16	КГ							3.16	КГ
						ГОСТ6727-53*	Φ5 ВI	14.8	КГ							15.7	КГ
						ГОСТ5781-75	КЛАССА А-I	11.6	КГ							11.6	КГ
						ГОСТ5781-75	Φ12 АI	4.01	КГ							4.01	КГ
						ГОСТ5781-75	Φ16 АI	7.57	КГ							7.57	КГ
						ГОСТ5781-75	КЛАССА А-Ш	28.7	КГ							30.1	КГ
						ГОСТ5781-75	Φ6 АШ	24.7	КГ							26.1	КГ
						ГОСТ5781-75	Φ8 АШ	0.41	КГ							0.41	КГ
						ГОСТ5781-75	ЗАКЛАДНЫХ ИЗДЕЛИЙ	7.35	КГ							7.35	КГ
						ГОСТ5781-75	АРМАТУРНОЙ СТАЛИ	3.62	КГ							3.62	КГ
						ГОСТ380-71*	Φ12 АШ	3.62	КГ							3.62	КГ
							ПРОФИЛЬНОЙ СТАЛИ	3.74	КГ							3.74	КГ
							L75*50*5 С38/23	3.74	КГ							3.74	КГ
							КЛАССА С38/23	3.74	КГ							3.74	КГ

ЭПВЦ КиевЗНИИЭП	ОПЕРАТОР ТПП КОРТ	КОМАНДА ФОРМА	ЗОНА	ПОЗ	ОБОЗНАЧЕНИЕ	НАИМЕНОВАНИЕ	КОЛ	ПРИМЕ ЧАНИЕ	ЭПВЦ КиевЗНИИЭП	ОПЕРАТОР ТПП КОРТ	КОМАНДА ФОРМА	ЗОНА	ПОЗ	ОБОЗНАЧЕНИЕ	НАИМЕНОВАНИЕ	КОЛ	ПРИМЕ ЧАНИЕ
12	12	12	1	1	1.143-5ПВ.1-2.Д37СВ	ДОКУМЕНТАЦИЯ: СБОРОЧНЫЙ ЧЕРТЕЖ УЗЛЫ 1, 2, 3			12	12	12	1	1	1.143-5ПВ.1-2.Д37СВ	ДОКУМЕНТАЦИЯ: СБОРОЧНЫЙ ЧЕРТЕЖ УЗЛЫ 1, 2, 3		
12	12	12	2	2	1.143-5ПВ.1-2.Д48,Л.1	СБОРОЧНЫЕ ЕДИНИЦЫ И ДЕТАЛИ: БЛОК АРМАТУРНЫЙ			12	12	12	2	2	1.143-5ПВ.1-2.Д48,Л.1	СБОРОЧНЫЕ ЕДИНИЦЫ И ДЕТАЛИ: БЛОК АРМАТУРНЫЙ		
11	11	11	1	1	1.143-5ПВ.1-2.Д37-03	АВП 37.54.16-3Т	1		11	11	11	1	1	1.143-5ПВ.1-2.Д37-03	АВП 37.54.16-3Т	1	
11	11	11	2	2	1.143-5ПВ.1-2.Д60-06	ИЗДЕЛИЕ ЗАКЛАДНОЕ МПА1	2		11	11	11	2	2	1.143-5ПВ.1-2.Д60-06	ИЗДЕЛИЕ ЗАКЛАДНОЕ МПА1	2	
11	11	11	3	3	1.143-5ПВ.1-2.Д60-05	ИЗДЕЛИЕ ЗАКЛАДНОЕ МП1	4		11	11	11	3	3	1.143-5ПВ.1-2.Д60-05	ИЗДЕЛИЕ ЗАКЛАДНОЕ МП1	4	
						МАТЕРИАЛЫ: БЕТОН М200	2.97	М.КУВ								3.14	М.КУВ
						ПОКАЗАТЕЛИ: МАССА ПАНЕЛИ	7417	КГ								7855	КГ
						МАССА СТАЛИ	62.0	КГ								64.3	КГ
						АРМАТУРНЫХ ИЗДЕЛИЙ	54.7	КГ								57.0	КГ
						КЛАССА В-I	18.0	КГ								18.9	КГ
						ГОСТ6727-53*	Φ3 ВI	3.16	КГ							3.16	КГ
						ГОСТ6727-53*	Φ5 ВI	14.8	КГ							15.7	КГ
						ГОСТ5781-75	КЛАССА А-I	11.6	КГ							11.6	КГ
						ГОСТ5781-75	Φ12 АI	4.01	КГ							4.01	КГ
						ГОСТ5781-75	Φ16 АI	7.57	КГ							7.57	КГ
						ГОСТ5781-75	КЛАССА А-Ш	28.7	КГ							30.1	КГ
						ГОСТ5781-75	Φ6 АШ	24.7	КГ							26.1	КГ
						ГОСТ5781-75	Φ8 АШ	0.41	КГ							0.41	КГ
						ГОСТ5781-75	ЗАКЛАДНЫХ ИЗДЕЛИЙ	7.35	КГ							7.35	КГ
						ГОСТ5781-75	АРМАТУРНОЙ СТАЛИ	3.62	КГ							3.62	КГ
						ГОСТ380-71*	Φ12 АШ	3.62	КГ							3.62	КГ
							ПРОФИЛЬНОЙ СТАЛИ	3.74	КГ							3.74	КГ
							L75*50*5 С38/23	3.74	КГ							3.74	КГ
							КЛАССА С38/23	3.74	КГ							3.74	КГ

ПОДП И Д.	ПОДП И Д.	ПОДП И Д.	ПОДП И Д.	ПОДП И Д.	ПОДП И Д.	ПОДП И Д.	ПОДП И Д.	ПОДП И Д.	ПОДП И Д.	ПОДП И Д.	ПОДП И Д.	ПОДП И Д.	ПОДП И Д.	ПОДП И Д.	ПОДП И Д.	ПОДП И Д.	ПОДП И Д.	ПОДП И Д.
Гл инж АКБ	Шаповал	Гл инж АКБ	Шаповал	Н контр	Брусан	Нач отд	Стукалов	Гл арх отд	Брусан	Гл инж пр	Першко	Рук гр	Гончарук	Проверил	Першко	Разработ	Гончарук	Гончарук
1.143-5ПВ.1-2.Д37																		
ПАНЕЛЬ ПЕРЕКРЫТИЯ П 37.51.16-3Т																		
КиевЗНИИЭП																		

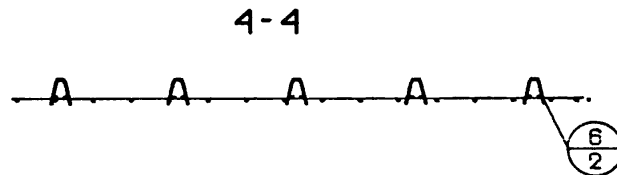
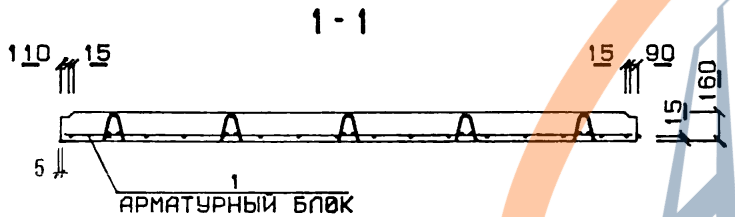
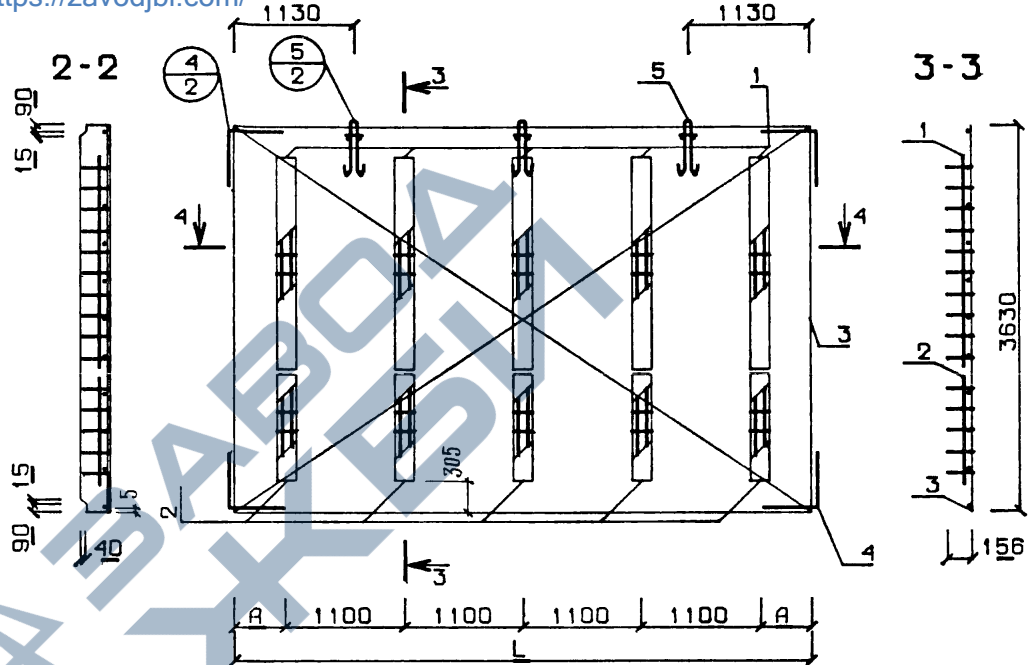
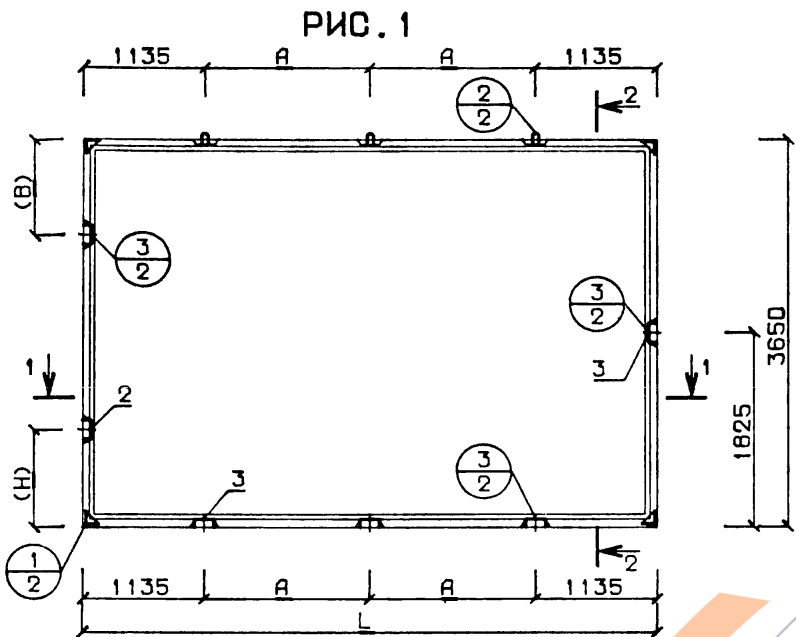
ПОДП И Д.	ПОДП И Д.	ПОДП И Д.	ПОДП И Д.	ПОДП И Д.	ПОДП И Д.	ПОДП И Д.	ПОДП И Д.	ПОДП И Д.	ПОДП И Д.	ПОДП И Д.	ПОДП И Д.	ПОДП И Д.	ПОДП И Д.	ПОДП И Д.	ПОДП И Д.	ПОДП И Д.	ПОДП И Д.	ПОДП И Д.
Гл инж АКБ	Шаповал	Гл инж АКБ	Шаповал	Н контр	Брусан	Нач отд	Стукалов	Гл арх отд	Брусан	Гл инж пр	Першко	Рук гр	Гончарук	Проверил	Першко	Разработ	Гончарук	Гончарук
1.143-5ПВ.1-2.Д37-01																		
ПАНЕЛЬ ПЕРЕКРЫТИЯ П 37.54.16-3Т																		
КиевЗНИИЭП																		

ИНВ. № ПОДЛ.	ПОДП И ДАТА	ВЗАМ. ИНВАР.	ОБОЗНАЧЕНИЕ	НАИМЕНОВАНИЕ	КОЛ.	ПРИМЕЧАНИЕ	СТАДИЯ	ЛИСТ	ЛИСТОВ	
										ЭПВЦ
11	11	11	1.143-5ПВ.1-2.Д59	КАРКАС ПКП1	5		1.143-5ПВ.1-2.Д37-02	1	1	
			1.143-5ПВ.1-2.Д59-01	КАРКАС ПКП2	5					
			1.143-5ПВ.1-2.Д58-03	СЕТКА СП101-1	1					
			1.143-5ПВ.1-2.Д60-04	АНКЕР АП1	4					
			1.143-5ПВ.1-2.Д60-02	ПЕТЛЯ ПП3	3					
			ГОСТ6727-53*	МАССА СТАЛИ	54.7	КГ				
			ГОСТ6727-53*	КЛАССА В-I	18.0	КГ				
			ГОСТ5781-75	Φ3 ВI	3.16	КГ				
			ГОСТ5781-75	Φ5 ВI	14.8	КГ				
			ГОСТ5781-75	КЛАССА А-I	11.6	КГ				
			ГОСТ5781-75	Φ12 АI	4.01	КГ				
			ГОСТ5781-75	Φ16 АI	7.57	КГ				
			ГОСТ5781-75	КЛАССА А-Ш	25.1	КГ				
			ГОСТ5781-75	Φ6 АШ	24.7	КГ				
			ГОСТ5781-75	Φ8 АШ	0.41	КГ				
			ДОКУМЕНТАЦИЯ: СБОРОЧНЫЙ ЧЕРТЕЖ УЗЛЫ 4,5,6 СБОРОЧНЫЕ ЕДИНИЦЫ И ДЕТАЛИ:							
			ПОКАЗАТЕЛИ: МАССА СТАЛИ КЛАССА В-I Φ3 ВI Φ5 ВI КЛАССА А-I Φ12 АI Φ16 АI КЛАССА А-Ш Φ6 АШ Φ8 АШ							
			БЛОК АРМАТУРНЫЙ АБП 37.51.16-3Т				КиевЗНИИЭП			

ИНВ. № ПОДЛ.	ПОДП И ДАТА	ВЗАМ. ИНВАР.	ОБОЗНАЧЕНИЕ	НАИМЕНОВАНИЕ	КОЛ.	ПРИМЕЧАНИЕ	СТАДИЯ	ЛИСТ	ЛИСТОВ	
										ЭПВЦ
11	11	11	1.143-5ПВ.1-2.Д59	КАРКАС ПКП1	5		1.143-5ПВ.1-2.Д37-03	1	1	
			1.143-5ПВ.1-2.Д59-01	КАРКАС ПКП2	5					
			1.143-5ПВ.1-2.Д58-04	СЕТКА СП102-1	1					
			1.143-5ПВ.1-2.Д60-04	АНКЕР АП1	4					
			1.143-5ПВ.1-2.Д60-02	ПЕТЛЯ ПП3	3					
			ГОСТ6727-53*	МАССА СТАЛИ	57.0	КГ				
			ГОСТ6727-53*	КЛАССА В-I	18.9	КГ				
			ГОСТ5781-75	Φ3 ВI	3.16	КГ				
			ГОСТ5781-75	Φ5 ВI	15.7	КГ				
			ГОСТ5781-75	КЛАССА А-I	11.6	КГ				
			ГОСТ5781-75	Φ12 АI	4.01	КГ				
			ГОСТ5781-75	Φ16 АI	7.57	КГ				
			ГОСТ5781-75	КЛАССА А-Ш	26.5	КГ				
			ГОСТ5781-75	Φ6 АШ	26.1	КГ				
			ГОСТ5781-75	Φ8 АШ	0.41	КГ				
			ДОКУМЕНТАЦИЯ: СБОРОЧНЫЙ ЧЕРТЕЖ УЗЛЫ 4,5,6 СБОРОЧНЫЕ ЕДИНИЦЫ И ДЕТАЛИ:							
			ПОКАЗАТЕЛИ: МАССА СТАЛИ КЛАССА В-I Φ3 ВI Φ5 ВI КЛАССА А-I Φ12 АI Φ16 АI КЛАССА А-Ш Φ6 АШ Φ8 АШ							
			БЛОК АРМАТУРНЫЙ АБП 37.54.16-3Т				КиевЗНИИЭП			

<https://zavodjbi.com/>

РИС. 2 АРМАТУРНЫЙ БЛОК



РАЗМЕРЫ (H) И (B) СМ. ПОЯСНИТЕЛЬНУЮ ЗАПИСКУ

ОБОЗНАЧЕНИЕ	МАРКА	L	A	РИС
1.143-5ПВ.1-2 Д37	П 37.51.16-3Т	5080	1405	1
-01	П 37.54.16-3Т	5380	1555	1
-02	АБП 37.51.16-3Т	5070	335	2
-03	АБП 37.54.16-3Т	5370	485	2

			1.143-5ПВ.1-2.Д37СБ			
Гл инж АКБ	Шаповал	<i>[Signature]</i>	ПАНЕЛИ ПЕРЕКРЫТИЯ БЛОКИ АРМАТУРНЫЕ СБОРОЧНЫЙ ЧЕРТЕЖ	СТАДИЯ	МАССА	МАСШТАБ
И контр	Брусан	<i>[Signature]</i>		Р	СМ СПЕЦИФ	1:50
Нач отд	Стукалов	<i>[Signature]</i>	ЛИСТ	ЛИСТОВ		
Гл арх отд	Брусан	<i>[Signature]</i>	КиевЗНИИЭП			
Гл инж пр	Першко	<i>[Signature]</i>				
Гл инж	Гончарук	<i>[Signature]</i>				
Проверил	Першко	<i>[Signature]</i>				
Разработ	Шургот	<i>[Signature]</i>				

<https://zavodjbi.com/>

КОМАНДА КОМАНДОВА	ОПЕРАТОР ТЛП КОРТ	ЭПВЦ КиевЗНИИЭП	ФОРМАТ	ЗОНА	ПОЗ	ОБОЗНАЧЕНИЕ	НАИМЕНОВАНИЕ	КОЛ	ПРИМЕЧАНИЕ	КОМАНДА КОМАНДОВА	ОПЕРАТОР ТЛП КОРТ	ЭПВЦ КиевЗНИИЭП	ФОРМАТ	ЗОНА	ПОЗ	ОБОЗНАЧЕНИЕ	НАИМЕНОВАНИЕ	КОЛ	ПРИМЕЧАНИЕ
			12		1	1.143-5ПВ.1-2.Д38СВ	ДОКУМЕНТАЦИЯ: СБОРОЧНЫЙ ЧЕРТЕЖ УЗЛЫ 1,2,3						12		1	1.143-5ПВ.1-2.Д38СВ	ДОКУМЕНТАЦИЯ. СБОРОЧНЫЙ ЧЕРТЕЖ УЗЛЫ 1,2,3		
			12		2	1.143-5ПВ.1-2.Д48,Л.1	СБОРОЧНЫЕ ЕДИНИЦЫ И ДЕТАЛИ: БЛОК АРМАТУРНЫЙ						12		2	1.143-5ПВ.1-2.Д48,Л.1	СБОРОЧНЫЕ ЕДИНИЦЫ И ДЕТАЛИ: БЛОК АРМАТУРНЫЙ		
			11		1	1.143-5ПВ.1-2.Д38-02	АБП 37.57.16-3Т	1					11		1	1.143-5ПВ.1-2.Д38-03	АБП 37.60.16-3Т	1	
			11		2	1.143-5ПВ.1-2.Д60-06	ИЗДЕЛИЕ ЗАКЛАДНОЕ МПА1	2					11		2	1.143-5ПВ.1-2.Д60-06	ИЗДЕЛИЕ ЗАКЛАДНОЕ МПА1	2	
			11		3	1.143-5ПВ.1-2.Д60-05	ИЗДЕЛИЕ ЗАКЛАДНОЕ МП1	4					11		3	1.143-5ПВ.1-2.Д60-05	ИЗДЕЛИЕ ЗАКЛАДНОЕ МП1	4	
							МАТЕРИАЛЫ: БЕТОН М200	3.32	М.КУВ								БЕТОН М200	3.49	М.КУВ
							ПОКАЗАТЕЛИ: МАССА ПАНЕЛИ	8293	КГ								ПОКАЗАТЕЛИ: МАССА ПАНЕЛИ	8731	КГ
							МАССА СТАЛИ	67.2	КГ								МАССА СТАЛИ	69.5	КГ
							АРМАТУРНЫХ ИЗДЕЛИЙ	59.9	КГ								АРМАТУРНЫХ ИЗДЕЛИЙ	62.2	КГ
							КЛАССА В-1	20.4	КГ								КЛАССА В-1	21.3	КГ
							ГОСТ 6727-53*	3.79	КГ								ГОСТ 6727-53*	3.79	КГ
							ГОСТ 6727-53*	16.6	КГ								ГОСТ 6727-53*	17.5	КГ
							ГОСТ 5781-75	11.6	КГ								ГОСТ 5781-75	11.6	КГ
							ГОСТ 5781-75	4.01	КГ								ГОСТ 5781-75	4.01	КГ
							ГОСТ 5781-75	7.57	КГ								ГОСТ 5781-75	7.57	КГ
							ГОСТ 5781-75	31.5	КГ								ГОСТ 5781-75	32.9	КГ
							ГОСТ 5781-75	27.5	КГ								ГОСТ 5781-75	28.9	КГ
							ГОСТ 5781-75	0.41	КГ								ГОСТ 5781-75	0.41	КГ
							ГОСТ 5781-75	7.35	КГ								ГОСТ 5781-75	7.35	КГ
							ГОСТ 380-71*	3.62	КГ								ГОСТ 380-71*	3.62	КГ
							ГОСТ 380-71*	3.62	КГ								ГОСТ 380-71*	3.62	КГ
							ГОСТ 380-71*	3.74	КГ								ГОСТ 380-71*	3.74	КГ
							ГОСТ 380-71*	3.74	КГ								ГОСТ 380-71*	3.74	КГ

КОМАНДА КОМАНДОВА	ОПЕРАТОР ТЛП КОРТ	ЭПВЦ КиевЗНИИЭП	ФОРМАТ	ЗОНА	ПОЗ	ОБОЗНАЧЕНИЕ	НАИМЕНОВАНИЕ	КОЛ	ПРИМЕЧАНИЕ	КОМАНДА КОМАНДОВА	ОПЕРАТОР ТЛП КОРТ	ЭПВЦ КиевЗНИИЭП	ФОРМАТ	ЗОНА	ПОЗ	ОБОЗНАЧЕНИЕ	НАИМЕНОВАНИЕ	КОЛ	ПРИМЕЧАНИЕ
			12		1	1.143-5ПВ.1-2.Д38СВ	ДОКУМЕНТАЦИЯ. СБОРОЧНЫЙ ЧЕРТЕЖ УЗЛЫ 1,2,3						12		1	1.143-5ПВ.1-2.Д38СВ	ДОКУМЕНТАЦИЯ. СБОРОЧНЫЙ ЧЕРТЕЖ УЗЛЫ 1,2,3		
			12		2	1.143-5ПВ.1-2.Д48,Л.1	СБОРОЧНЫЕ ЕДИНИЦЫ И ДЕТАЛИ: БЛОК АРМАТУРНЫЙ						12		2	1.143-5ПВ.1-2.Д48,Л.1	СБОРОЧНЫЕ ЕДИНИЦЫ И ДЕТАЛИ: БЛОК АРМАТУРНЫЙ		
			11		1	1.143-5ПВ.1-2.Д38-03	АБП 37.60.16-3Т	1					11		1	1.143-5ПВ.1-2.Д38-03	АБП 37.60.16-3Т	1	
			11		2	1.143-5ПВ.1-2.Д60-06	ИЗДЕЛИЕ ЗАКЛАДНОЕ МПА1	2					11		2	1.143-5ПВ.1-2.Д60-06	ИЗДЕЛИЕ ЗАКЛАДНОЕ МПА1	2	
			11		3	1.143-5ПВ.1-2.Д60-05	ИЗДЕЛИЕ ЗАКЛАДНОЕ МП1	4					11		3	1.143-5ПВ.1-2.Д60-05	ИЗДЕЛИЕ ЗАКЛАДНОЕ МП1	4	
							МАТЕРИАЛЫ: БЕТОН М200	3.49	М.КУВ								МАТЕРИАЛЫ: БЕТОН М200	3.49	М.КУВ
							ПОКАЗАТЕЛИ: МАССА ПАНЕЛИ	8731	КГ								ПОКАЗАТЕЛИ: МАССА ПАНЕЛИ	8731	КГ
							МАССА СТАЛИ	69.5	КГ								МАССА СТАЛИ	69.5	КГ
							АРМАТУРНЫХ ИЗДЕЛИЙ	62.2	КГ								АРМАТУРНЫХ ИЗДЕЛИЙ	62.2	КГ
							КЛАССА В-1	21.3	КГ								КЛАССА В-1	21.3	КГ
							ГОСТ 6727-53*	3.79	КГ								ГОСТ 6727-53*	3.79	КГ
							ГОСТ 6727-53*	17.5	КГ								ГОСТ 6727-53*	17.5	КГ
							ГОСТ 5781-75	11.6	КГ								ГОСТ 5781-75	11.6	КГ
							ГОСТ 5781-75	4.01	КГ								ГОСТ 5781-75	4.01	КГ
							ГОСТ 5781-75	7.57	КГ								ГОСТ 5781-75	7.57	КГ
							ГОСТ 5781-75	32.9	КГ								ГОСТ 5781-75	32.9	КГ
							ГОСТ 5781-75	28.9	КГ								ГОСТ 5781-75	28.9	КГ
							ГОСТ 5781-75	0.41	КГ								ГОСТ 5781-75	0.41	КГ
							ГОСТ 5781-75	7.35	КГ								ГОСТ 5781-75	7.35	КГ
							ГОСТ 380-71*	3.62	КГ								ГОСТ 380-71*	3.62	КГ
							ГОСТ 380-71*	3.62	КГ								ГОСТ 380-71*	3.62	КГ
							ГОСТ 380-71*	3.74	КГ								ГОСТ 380-71*	3.74	КГ
							ГОСТ 380-71*	3.74	КГ								ГОСТ 380-71*	3.74	КГ

ИТВ № ПОДЛ	ПОДП И ДАТА	ВЗАМ ИИВ №	Гл инж АКБ	Шаповал															
			Н контр	Брусан															
			Нач отд	Стукалов															
			Гл арх отд	Брусан															
			Гл инж пр	Першко															
			Рук гр	Гончарук															
			Проверил	Першко															
			Разработ	Гончарук															

ИТВ № ПОДЛ	ПОДП И ДАТА	ВЗАМ ИИВ №	Гл инж АКБ	Шаповал															
			Н контр	Брусан															
			Нач отд	Стукалов															
			Гл арх отд	Брусан															
			Гл инж пр	Першко															
			Рук гр	Гончарук															
			Проверил	Першко															
			Разработ	Гончарук															

ФОРМАТ	ЗОНА	ПОЗ	ОБОЗНАЧЕНИЕ	НАИМЕНОВАНИЕ	КОЛ	ПРИМЕЧАНИЕ
12	1		1.143-5ПВ.1-2.Д38СВ	ДОКУМЕНТАЦИЯ: СБОРОЧНЫЙ ЧЕРТЕЖ		
12	2		1.143-5ПВ.1-2.Д48,Л.2	УЗЛЫ 4,5,6		
11	1		1.143-5ПВ.1-2.Д59	СБОРОЧНЫЕ ЕДИНИЦЫ И ДЕТАЛИ:		
11	2		1.143-5ПВ.1-2.Д59-01	КАРКАС ПКП1	6	
11	3		1.143-5ПВ.1-2.Д58-05	КАРКАС ПКП2	6	
11	4		1.143-5ПВ.1-2.Д60-04	СЕТКА СП103-1	1	
11	5		1.143-5ПВ.1-2.Д60-02	АНКЕР АП1	4	
				ПЕТЛЯ ПП3	3	
				ПОКАЗАТЕЛИ:		
			ГОСТ6727-53*	МАССА СТАЛИ	59.9	КГ
			ГОСТ6727-53*	КЛАССА В-I	20.4	КГ
				Ф3 В1	3.79	КГ
				Ф5 В1	16.6	КГ
				КЛАССА А-I	11.6	КГ
			ГОСТ5781-75	Ф12 А1	4.01	КГ
			ГОСТ5781-75	Ф16 А1	7.57	КГ
				КЛАССА А-Ш	27.9	КГ
			ГОСТ5781-75	Ф6 АШ	27.5	КГ
			ГОСТ5781-75	Ф8 АШ	0.41	КГ

Гл инж АКБ	Шаповал	<i>[Signature]</i>
Н контр	Брусан	<i>[Signature]</i>
Нач отд	Стукалов	<i>[Signature]</i>
Гл арх отд	Брусан	<i>[Signature]</i>
Гл инж пр	Першко	<i>[Signature]</i>
Рук гр	Гончарук	<i>[Signature]</i>
Проверил	Першко	<i>[Signature]</i>
Разработ	Гончарук	<i>[Signature]</i>

1.143-5ПВ.1-2.Д38-02

БЛОК АРМАТУРНЫЙ
АВП 37.57.16-3Т

СТАДИЯ ЛИСТ ЛИСТОВ

Р 1 1

КиевЗНИИЭП

ФОРМАТ II

ФОРМАТ	ЗОНА	ПОЗ	ОБОЗНАЧЕНИЕ	НАИМЕНОВАНИЕ	КОЛ	ПРИМЕЧАНИЕ
12	1		1.143-5ПВ.1-2.Д38СВ	ДОКУМЕНТАЦИЯ: СБОРОЧНЫЙ ЧЕРТЕЖ		
12	2		1.143-5ПВ.1-2.Д48,Л.2	УЗЛЫ 4,5,6		
11	1		1.143-5ПВ.1-2.Д59	СБОРОЧНЫЕ ЕДИНИЦЫ И ДЕТАЛИ:		
11	2		1.143-5ПВ.1-2.Д59-01	КАРКАС ПКП1	6	
11	3		1.143-5ПВ.1-2.Д58-06	КАРКАС ПКП2	6	
11	4		1.143-5ПВ.1-2.Д60-04	СЕТКА СП104-1	1	
11	5		1.143-5ПВ.1-2.Д60-02	АНКЕР АП1	4	
				ПЕТЛЯ ПП3	3	
				ПОКАЗАТЕЛИ:		
			ГОСТ6727-53*	МАССА СТАЛИ	62.2	КГ
			ГОСТ6727-53*	КЛАССА В-I	21.3	КГ
				Ф3 В1	3.79	КГ
				Ф5 В1	17.5	КГ
				КЛАССА А-I	11.6	КГ
			ГОСТ5781-75	Ф12 А1	4.01	КГ
			ГОСТ5781-75	Ф16 А1	7.57	КГ
				КЛАССА А-Ш	29.3	КГ
			ГОСТ5781-75	Ф6 АШ	28.9	КГ
			ГОСТ5781-75	Ф8 АШ	0.41	КГ

Гл инж АКБ	Шаповал	<i>[Signature]</i>
Н контр	Брусан	<i>[Signature]</i>
Нач отд	Стукалов	<i>[Signature]</i>
Гл арх отд	Брусан	<i>[Signature]</i>
Гл инж пр	Першко	<i>[Signature]</i>
Рук гр	Гончарук	<i>[Signature]</i>
Проверил	Першко	<i>[Signature]</i>
Разработ	Гончарук	<i>[Signature]</i>

1.143-5ПВ.1-2.Д38-03

БЛОК АРМАТУРНЫЙ
АВП 37.60.16-3Т

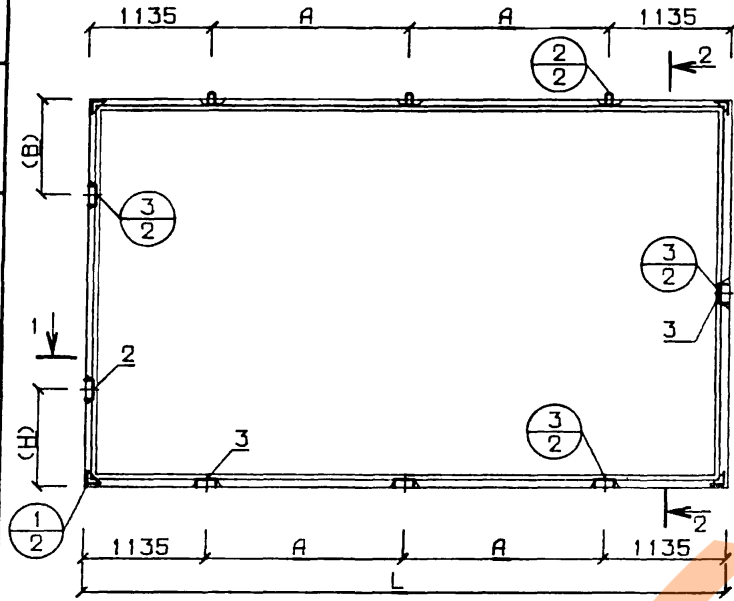
СТАДИЯ ЛИСТ ЛИСТОВ

Р 1 1

КиевЗНИИЭП

16671-02 44

РИС. 1



1-1

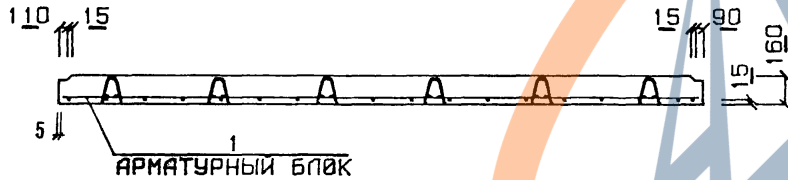
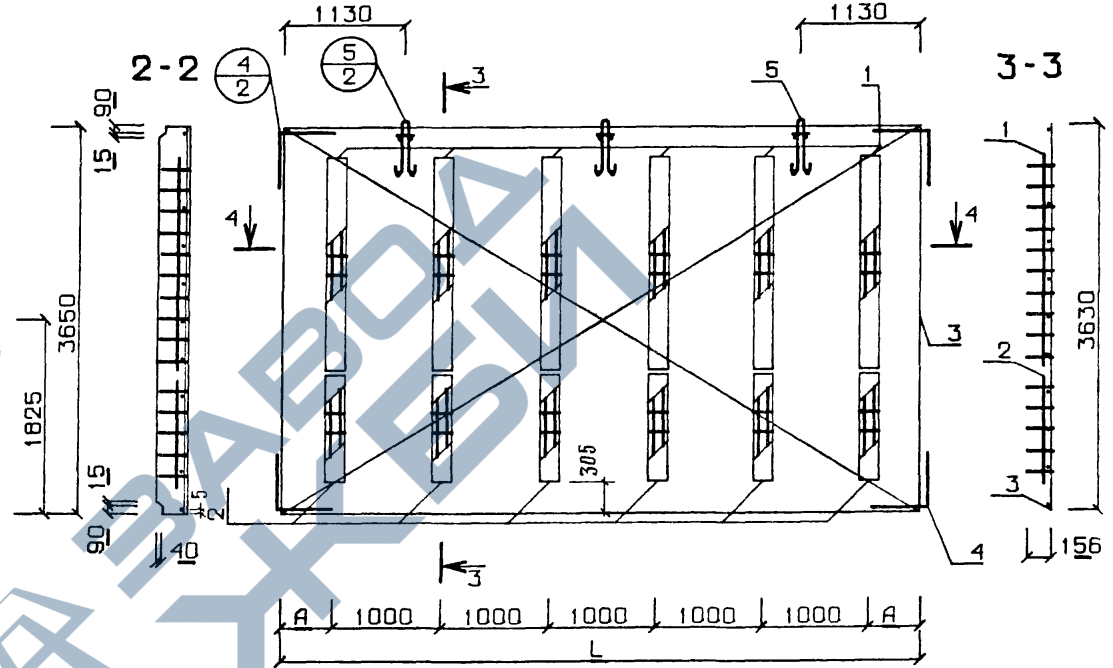
<https://zavodjbi.com/>

РИС. 2 АРМАТУРНЫЙ БЛОК



4-4

РАЗМЕРЫ (H) И (B) СМ ПОЯСНИТЕЛЬНУЮ ЗАПИСКУ

ОБОЗНАЧЕНИЕ	МАРКА	L	A	РИС
1.143-5ПВ.1-2 Д38	П 37.57.16-3Т	5680	1705	1
-01	П 37.60.16-3Т	5980	1855	1
-02	АБП 37.57.16-3Т	5670	335	2
-03	АБП 37.60.16-3Т	5970	485	2

		1.143-5ПВ.1-2.Д38СБ			
Гл инж АКБ	Шаповал	ПАНЕЛИ ПЕРЕКРЫТИЯ БЛОКИ АРМАТУРНЫЕ СБОРОЧНЫЙ ЧЕРТЕЖ	СТАДИЯ	МАССА	МАСШТАБ
И контр	Брусан		Р	СМ СГЕЦИФ	1:50
Нач отд	Стукалов		ЛИСТ	ЛИСТОВ	
Гл арх отд	Брусан		КиевЗНИИЭП		
Гл инж св	Першко				
Бух гр	Гончарук				
Проверил	Першко				
Разработ	Шургот				

<https://zavodjbi.com/>

ОПЕРАТОР КиевЗНИИЭП	ЗОНА	ПОЗ	ОБОЗНАЧЕНИЕ	НАИМЕНОВАНИЕ	КОЛ	ПРИМЕЧАНИЕ	ОПЕРАТОР КиевЗНИИЭП	ЗОНА	ПОЗ	ОБОЗНАЧЕНИЕ	НАИМЕНОВАНИЕ	КОЛ	ПРИМЕЧАНИЕ
12	1	1.143-5ПВ.1-2.Д39СВ	ДОКУМЕНТАЦИЯ: СБОРОЧНЫЙ ЧЕРТЕЖ УЗЛЫ 1,2,3				12	1	1.143-5ПВ.1-2.Д39СВ	ДОКУМЕНТАЦИЯ: СБОРОЧНЫЙ ЧЕРТЕЖ УЗЛЫ 1,2,3			
12	2	1.143-5ПВ.1-2.Д48,Л.1	СБОРОЧНЫЕ ЕДИНИЦЫ И ДЕТАЛИ: БЛОК АРМАТУРНЫЙ				12	2	1.143-5ПВ.1-2.Д48,Л.1	СБОРОЧНЫЕ ЕДИНИЦЫ И ДЕТАЛИ: БЛОК АРМАТУРНЫЙ			
11	1	1.143-5ПВ.1-2.Д39-03	АВП 24.42.16-3Т		1		11	1	1.143-5ПВ.1-2.Д39-04	АВП 27.42.16-3Т		1	
11	2	1.143-5ПВ.1-2.Д60-06	ИЗДЕЛИЕ ЗАКЛАДНОЕ МПА1		2		11	2	1.143-5ПВ.1-2.Д60-06	ИЗДЕЛИЕ ЗАКЛАДНОЕ МПА1		2	
11	3	1.143-5ПВ.1-2.Д60-05	ИЗДЕЛИЕ ЗАКЛАДНОЕ МП1		4		11	3	1.143-5ПВ.1-2.Д60-05	ИЗДЕЛИЕ ЗАКЛАДНОЕ МП1		4	
			МАТЕРИАЛЫ:							МАТЕРИАЛЫ:			
			БЕТОН М200		1.59	М.КУВ				БЕТОН М200		1.79	М.КУВ
			ПОКАЗАТЕЛИ:							ПОКАЗАТЕЛИ:			
			МАССА ПАНЕЛИ		3979	КГ				МАССА ПАНЕЛИ		4481	КГ
			МАССА СТАЛИ		34.2	КГ				МАССА СТАЛИ		40.6	КГ
			АРМАТУРНЫХ ИЗДЕЛИЙ		26.8	КГ				АРМАТУРНЫХ ИЗДЕЛИЙ		33.3	КГ
			КЛАССА В-I		19.2	КГ				КЛАССА В-I		10.7	КГ
			Ф3 В1		1.68	КГ				Ф3 В1		1.68	КГ
			Ф5 В1		17.6	КГ				Ф5 В1		8.99	КГ
			КЛАССА А-I		7.20	КГ				КЛАССА А-I		7.20	КГ
			Ф12 А1		7.20	КГ				Ф12 А1		7.20	КГ
			КЛАССА А-Ш		4.03	КГ				КЛАССА А-Ш		19.0	КГ
			Ф8 АШ		0.41	КГ				Ф8 АШ		15.0	КГ
			ЗАКЛАДНЫХ ИЗДЕЛИЙ		7.35	КГ				ЗАКЛАДНЫХ ИЗДЕЛИЙ		0.41	КГ
			АРМАТУРНОЙ СТАЛИ		3.62	КГ				АРМАТУРНОЙ СТАЛИ		7.35	КГ
			Ф12 АШ		3.62	КГ				Ф12 АШ		3.62	КГ
			ПРОФИЛЬНОЙ СТАЛИ		3.74	КГ				ПРОФИЛЬНОЙ СТАЛИ		3.74	КГ
			L75*50*5 С38/23		3.74	КГ				L75*50*5 С38/23		3.74	КГ
			КЛАССА С38/23		3.74	КГ				КЛАССА С38/23		3.74	КГ
			ГОСТ6727-53*							ГОСТ6727-53*			
			ГОСТ6727-53*							ГОСТ6727-53*			
			ГОСТ5781-75							ГОСТ5781-75			
			ГОСТ5781-75							ГОСТ5781-75			
			ГОСТ5781-75							ГОСТ5781-75			
			ГОСТ5781-75							ГОСТ5781-75			
			ГОСТ380-71*							ГОСТ380-71*			

ОПЕРАТОР КиевЗНИИЭП	ЗОНА	ПОЗ	ОБОЗНАЧЕНИЕ	НАИМЕНОВАНИЕ	КОЛ	ПРИМЕЧАНИЕ	ОПЕРАТОР КиевЗНИИЭП	ЗОНА	ПОЗ	ОБОЗНАЧЕНИЕ	НАИМЕНОВАНИЕ	КОЛ	ПРИМЕЧАНИЕ
12	1	1.143-5ПВ.1-2.Д39СВ	ДОКУМЕНТАЦИЯ: СБОРОЧНЫЙ ЧЕРТЕЖ УЗЛЫ 1,2,3				12	1	1.143-5ПВ.1-2.Д39СВ	ДОКУМЕНТАЦИЯ: СБОРОЧНЫЙ ЧЕРТЕЖ УЗЛЫ 1,2,3			
12	2	1.143-5ПВ.1-2.Д48,Л.1	СБОРОЧНЫЕ ЕДИНИЦЫ И ДЕТАЛИ: БЛОК АРМАТУРНЫЙ				12	2	1.143-5ПВ.1-2.Д48,Л.1	СБОРОЧНЫЕ ЕДИНИЦЫ И ДЕТАЛИ: БЛОК АРМАТУРНЫЙ			
11	1	1.143-5ПВ.1-2.Д39-03	АВП 24.42.16-3Т		1		11	1	1.143-5ПВ.1-2.Д39-04	АВП 27.42.16-3Т		1	
11	2	1.143-5ПВ.1-2.Д60-06	ИЗДЕЛИЕ ЗАКЛАДНОЕ МПА1		2		11	2	1.143-5ПВ.1-2.Д60-06	ИЗДЕЛИЕ ЗАКЛАДНОЕ МПА1		2	
11	3	1.143-5ПВ.1-2.Д60-05	ИЗДЕЛИЕ ЗАКЛАДНОЕ МП1		4		11	3	1.143-5ПВ.1-2.Д60-05	ИЗДЕЛИЕ ЗАКЛАДНОЕ МП1		4	
			МАТЕРИАЛЫ:							МАТЕРИАЛЫ:			
			БЕТОН М200		1.59	М.КУВ				БЕТОН М200		1.79	М.КУВ
			ПОКАЗАТЕЛИ:							ПОКАЗАТЕЛИ:			
			МАССА ПАНЕЛИ		3979	КГ				МАССА ПАНЕЛИ		4481	КГ
			МАССА СТАЛИ		34.2	КГ				МАССА СТАЛИ		40.6	КГ
			АРМАТУРНЫХ ИЗДЕЛИЙ		26.8	КГ				АРМАТУРНЫХ ИЗДЕЛИЙ		33.3	КГ
			КЛАССА В-I		19.2	КГ				КЛАССА В-I		10.7	КГ
			Ф3 В1		1.68	КГ				Ф3 В1		1.68	КГ
			Ф5 В1		17.6	КГ				Ф5 В1		8.99	КГ
			КЛАССА А-I		7.20	КГ				КЛАССА А-I		7.20	КГ
			Ф12 А1		7.20	КГ				Ф12 А1		7.20	КГ
			КЛАССА А-Ш		4.03	КГ				КЛАССА А-Ш		19.0	КГ
			Ф8 АШ		0.41	КГ				Ф8 АШ		15.0	КГ
			ЗАКЛАДНЫХ ИЗДЕЛИЙ		7.35	КГ				ЗАКЛАДНЫХ ИЗДЕЛИЙ		0.41	КГ
			АРМАТУРНОЙ СТАЛИ		3.62	КГ				АРМАТУРНОЙ СТАЛИ		7.35	КГ
			Ф12 АШ		3.62	КГ				Ф12 АШ		3.62	КГ
			ПРОФИЛЬНОЙ СТАЛИ		3.74	КГ				ПРОФИЛЬНОЙ СТАЛИ		3.74	КГ
			L75*50*5 С38/23		3.74	КГ				L75*50*5 С38/23		3.74	КГ
			КЛАССА С38/23		3.74	КГ				КЛАССА С38/23		3.74	КГ
			ГОСТ6727-53*							ГОСТ6727-53*			
			ГОСТ6727-53*							ГОСТ6727-53*			
			ГОСТ5781-75							ГОСТ5781-75			
			ГОСТ5781-75							ГОСТ5781-75			
			ГОСТ5781-75							ГОСТ5781-75			
			ГОСТ5781-75							ГОСТ5781-75			
			ГОСТ380-71*							ГОСТ380-71*			

И.В.ГЕ. ПОДП.	ПОДП. И ДАТА	ВЗАМ. ИНВ. №	1.143-5ПВ.1-2.Д39		
Гл инж АКБ	Шаповал		СТАДИЯ	ЛИСТ	ЛИСТОВ
И контр	Брусан		Р	1	1
Нач отд	Стукалов		ПАНЕЛЬ ПЕРЕКРЫТИЯ		
Гл арх отд	Брусан		П 24.42.16-3Т		
Гл инж пр	Першко		КиевЗНИИЭП		
Рук гр	Гончарук				
Проверил	Першко				
Разработ	Гончарук				

И.В.ГЕ. ПОДП.	ПОДП. И ДАТА	ВЗАМ. ИНВ. №	1.143-5ПВ.1-2.Д39-01		
Гл инж АКБ	Шаповал		СТАДИЯ	ЛИСТ	ЛИСТОВ
И контр	Брусан		Р	1	1
Нач отд	Стукалов		ПАНЕЛЬ ПЕРЕКРЫТИЯ		
Гл арх отд	Брусан		П 27.42.16-3Т		
Гл инж пр	Першко		КиевЗНИИЭП		
Рук гр	Гончарук				
Проверил	Першко				
Разработ	Гончарук				

ФОРМА	ЗОНА	ПОЗ	ОБОЗНАЧЕНИЕ	НАИМЕНОВАНИЕ	КОЛ	ПРИМ. ЧАНИЕ
12	1	1	1.143-5ПВ.1-2.Д39СВ	ДОКУМЕНТАЦИЯ: СВОРОЧНЫЙ ЧЕРТЕЖ УЗЛЫ 4,5,6		
12	2	2	1.143-5ПВ.1-2.Д48,Л.2	СВОРОЧНЫЕ ЕДИНИЦЫ И ДЕТАЛИ:		
11	1	1	1.143-5ПВ.1-2.Д59	КАРКАС ПКП1	4	
11	2	2	1.143-5ПВ.1-2.Д50	СЕТКА СП2-1	1	
11	3	3	1.143-5ПВ.1-2.Д60-04	АНКЕР АП1	4	
11	4	4	1.143-5ПВ.1-2.Д60	ПЕТЛЯ ПП1	3	
			ГОСТ6727-53*	ПОКАЗАТЕЛИ: МАССА СТАЛИ	33.3	КГ
			ГОСТ6727-53*	КЛАССА В-I	10.7	КГ
			ГОСТ5781-75	Φ3 В1	1.68	КГ
			ГОСТ5781-75	Φ5 В1	8.99	КГ
			ГОСТ5781-75	КЛАССА А-I	7.20	КГ
			ГОСТ5781-75	Φ12 А1	7.20	КГ
			ГОСТ5781-75	КЛАССА А-III	15.4	КГ
			ГОСТ5781-75	Φ6 АШ	15.0	КГ
			ГОСТ5781-75	Φ8 АШ	0.41	КГ

Гл инж АКБ	Шаповал	<i>Шаповал</i>
Н контр	Брусан	<i>Брусан</i>
Нач отд	Стукалов	<i>Стукалов</i>
Гл арх отд	Брусан	<i>Брусан</i>
Гл инж пр	Першко	<i>Першко</i>
Рук гр	Гончарук	<i>Гончарук</i>
Проверил	Першко	<i>Першко</i>
Разработ	Гончарук	<i>Гончарук</i>

1.143-5ПВ.1-2.Д39-04		
СТАДИЯ	ЛИСТ	ЛИСТОВ
Р	1	1
БЛОК АРМАТУРНЫЙ АВП 27.42.16-3Т		
КиевЗНИИЭП		

ФОРМАТ II

КОМАНДОВА	ОПЕРАТОР	ФОРМА	ЗОНА	ПОЗ	ОБОЗНАЧЕНИЕ	НАИМЕНОВАНИЕ	КОЛ	ПРИМ. ЧАНИЕ
12	1	12	1	1	1.143-5ПВ.1-2.Д39СВ	ДОКУМЕНТАЦИЯ: СВОРОЧНЫЙ ЧЕРТЕЖ УЗЛЫ 4,5,6		
12	2	12	2	2	1.143-5ПВ.1-2.Д48,Л.2	СВОРОЧНЫЕ ЕДИНИЦЫ И ДЕТАЛИ:		
11	1	11	1	1	1.143-5ПВ.1-2.Д59	КАРКАС ПКП1	4	
11	2	11	2	2	1.143-5ПВ.1-2.Д51	СЕТКА СП23-1	1	
11	3	11	3	3	1.143-5ПВ.1-2.Д60-04	АНКЕР АП1	4	
11	4	11	4	4	1.143-5ПВ.1-2.Д60-01	ПЕТЛЯ ПП2	3	
					ГОСТ6727-53*	ПОКАЗАТЕЛИ: МАССА СТАЛИ	38.1	КГ
					ГОСТ6727-53*	КЛАССА В-I	12.0	КГ
					ГОСТ5781-75	Φ3 В1	1.68	КГ
					ГОСТ5781-75	Φ5 В1	10.3	КГ
					ГОСТ5781-75	КЛАССА А-I	9.08	КГ
					ГОСТ5781-75	Φ12 А1	4.01	КГ
					ГОСТ5781-75	Φ14 А1	5.07	КГ
					ГОСТ5781-75	КЛАССА А-III	17.1	КГ
					ГОСТ5781-75	Φ6 АШ	16.7	КГ
					ГОСТ5781-75	Φ8 АШ	0.41	КГ

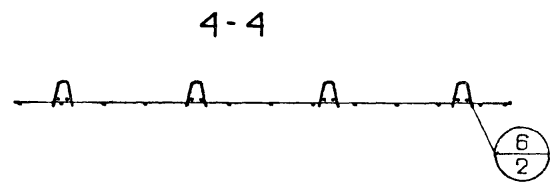
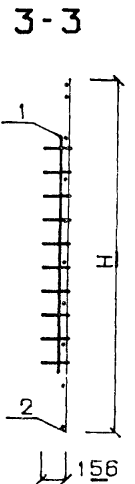
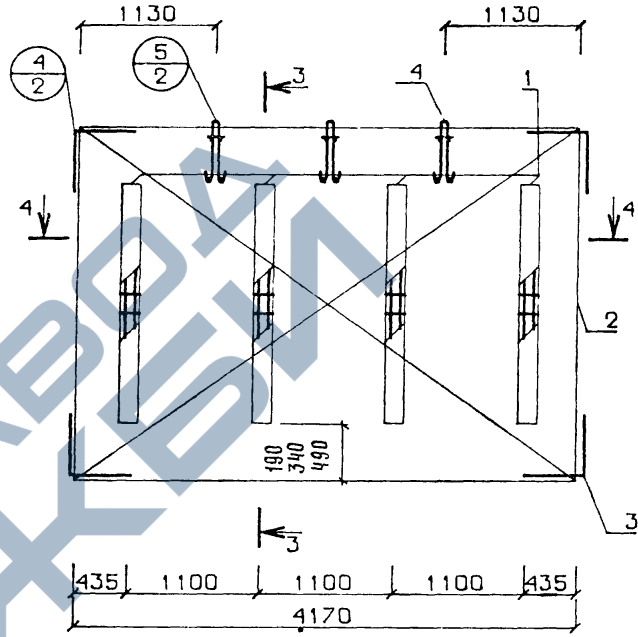
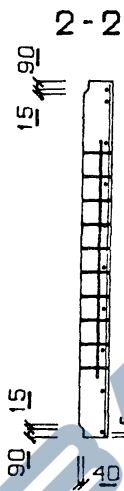
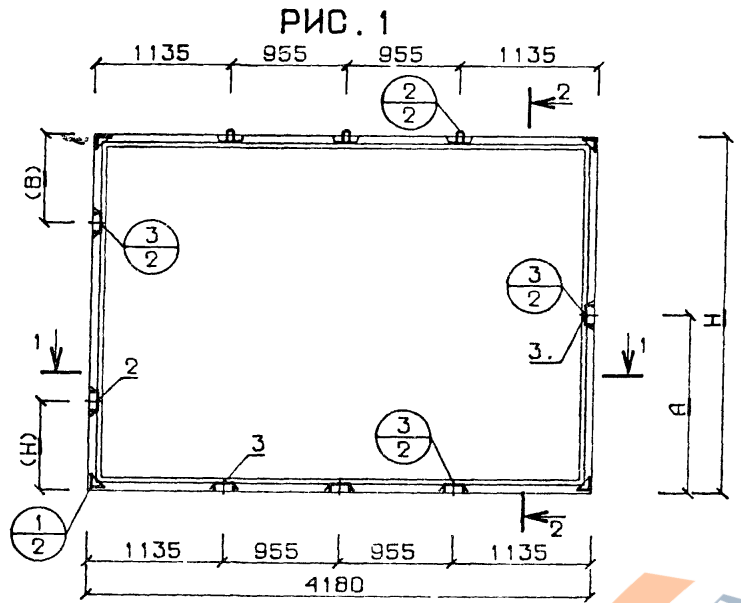
Гл инж АКБ	Шаповал	<i>Шаповал</i>
Н контр	Брусан	<i>Брусан</i>
Нач отд	Стукалов	<i>Стукалов</i>
Гл арх отд	Брусан	<i>Брусан</i>
Гл инж пр	Першко	<i>Першко</i>
Рук гр	Гончарук	<i>Гончарук</i>
Проверил	Першко	<i>Першко</i>
Разработ	Шургот	<i>Шургот</i>

1.143-5ПВ.1-2.Д39-05		
СТАДИЯ	ЛИСТ	ЛИСТОВ
Р	1	1
БЛОК АРМАТУРНЫЙ АВП 30.42.16-3Т		
КиевЗНИИЭП		

16671-02 48

<https://zavodjbi.com/>

РИС. 2 АРМАТУРНЫЙ БЛОК



ОБОЗНАЧЕНИЕ	МАРКА	Н	А	РИС
1 143-ЭПВ 1-2 ДЗЭ	П 24. 42. 16-3Т	2380	1190	1
-01	П 27. 42. 16-3Т	2680	1340	1
-02	П 30. 42. 16-3Т	2980	1490	1
-03	АБП 24. 42. 16-3Т	2360	-	2
-04	АБП 27. 42. 16-3Т	2660	-	2
-05	АБП 30. 42. 16-3Т	2960	-	2

РАЗМЕРЫ (Н) И (В) СМ ПОЯСНИТЕЛЬНУЮ ЗАПИСКУ

1. 143-ЭПВ. 1-2. ДЗЭСБ			СТАДИЯ	МАССА	МАСШТАБ
Гл инж АКБ	Шаповал	<i>Шаповал</i>	Р	СМ СПЕЦИФ	1:5
Н контр	Брусан	<i>Брусан</i>			
Нач отд	Стукалов	<i>Стукалов</i>	ПАНЕЛИ ПЕРЕКРЫТИЯ БЛОКИ. АРМАТУРНЫЕ СВОРОТНЫЙ ЧЕРТЕЖ		
Гл инж отд	Брусан	<i>Брусан</i>	ЛИСТ	ЛИСТОВ	
Гл инж пр	Першко	<i>Першко</i>	КиевЗНИИЭП		
Проверил	Першко	<i>Першко</i>			
Разработ	Шурго	<i>Шурго</i>			

<https://zavodjbi.com/>

ФОРМ-ЗОН-ПОЗ	ОБОЗНАЧЕНИЕ	НАИМЕНОВАНИЕ	КОЛ	ПРИМЕЧАНИЕ
12 1	1.143-5ПВ.1-2.Д40СВ	ДОКУМЕНТАЦИЯ: СВОРОЧНЫЙ ЧЕРТЕЖ УЗЛЫ 1,2,3		
12 2	1.143-5ПВ.1-2.Д48,Л.1	СВОРОЧНЫЕ ЕДИНИЦЫ И ДЕТАЛИ:		
11 1	1.143-5ПВ.1-2.Д40-03	БЛОК АРМАТУРНЫЙ АВП 25.42.16-3Т	1	
11 2	1.143-5ПВ.1-2.Д60-06	ИЗДЕЛИЕ ЗАКЛАДНОЕ МПА1	2	
11 3	1.143-5ПВ.1-2.Д60-05	ИЗДЕЛИЕ ЗАКЛАДНОЕ МП1	4	
		МАТЕРИАЛЫ: БЕТОН М200	1.64	М. КУВ
		ПОКАЗАТЕЛИ: МАССА ПАНЕЛИ	4096	КГ
		МАССА СТАЛИ	34.5	КГ
		АРМАТУРНЫХ ИЗДЕЛИЙ	27.1	КГ
	ГОСТ6727-53*	КЛАССА В-I	19.5	КГ
	ГОСТ6727-53*	Ф3 В1	1.68	КГ
		Ф5 В1	17.8	КГ
	ГОСТ5781-75	КЛАССА А-I	7.20	КГ
		Ф12 А1	7.20	КГ
	ГОСТ5781-75	КЛАССА А-III	4.03	КГ
		Ф8 АIII	0.41	КГ
		ЗАКЛАДНЫХ ИЗДЕЛИЙ	7.35	КГ
		АРМАТУРНОЙ СТАЛИ	3.62	КГ
	ГОСТ5781-75	Ф12 АIII	3.62	КГ
	ГОСТ380-71*	ПРОФИЛЬНОЙ СТАЛИ	3.74	КГ
		L75*50*5 С38/23	3.74	КГ
		КЛАССА С38/23	3.74	КГ

Гл инж АКБ	Шаповал	
Н контр	Брусан	
Нач отд	Стукалов	
Гл арх отд	Брусан	
Гл инж пр	Першко	
Рук гр	Гончарук	
Проверил	Першко	
Разработ	Гончарук	

1.143-5ПВ.1-2.Д40		
СТАДИЯ	ЛИСТ	ЛИСТОВ
Р	1	1
КиевЗНИИЭП		

ПАНЕЛЬ ПЕРЕКРЫТИЯ
П 25.42.16-3Т

ФОРМАТ II

ФОРМ-ЗОН-ПОЗ	ОБОЗНАЧЕНИЕ	НАИМЕНОВАНИЕ	КОЛ	ПРИМЕЧАНИЕ
12 1	1.143-5ПВ.1-2.Д40СВ	ДОКУМЕНТАЦИЯ: СВОРОЧНЫЙ ЧЕРТЕЖ УЗЛЫ 1,2,3		
12 2	1.143-5ПВ.1-2.Д48,Л.1	СВОРОЧНЫЕ ЕДИНИЦЫ И ДЕТАЛИ:		
11 1	1.143-5ПВ.1-2.Д40-04	БЛОК АРМАТУРНЫЙ АВП 28.42.16-3Т	1	
11 2	1.143-5ПВ.1-2.Д60-06	ИЗДЕЛИЕ ЗАКЛАДНОЕ МПА1	2	
11 3	1.143-5ПВ.1-2.Д60-05	ИЗДЕЛИЕ ЗАКЛАДНОЕ МП1	4	
		МАТЕРИАЛЫ: БЕТОН М200	1.84	М. КУВ
		ПОКАЗАТЕЛИ: МАССА ПАНЕЛИ	4598	КГ
		МАССА СТАЛИ	41.7	КГ
		АРМАТУРНЫХ ИЗДЕЛИЙ	34.3	КГ
	ГОСТ6727-53*	КЛАССА В-I	11.3	КГ
	ГОСТ6727-53*	Ф3 В1	1.68	КГ
		Ф5 В1	9.64	КГ
	ГОСТ5781-75	КЛАССА А-I	7.20	КГ
		Ф12 А1	7.20	КГ
	ГОСТ5781-75	КЛАССА А-III	19.4	КГ
	ГОСТ5781-75	Ф6 АIII	15.4	КГ
	ГОСТ5781-75	Ф8 АIII	0.41	КГ
		ЗАКЛАДНЫХ ИЗДЕЛИЙ	7.35	КГ
		АРМАТУРНОЙ СТАЛИ	3.62	КГ
	ГОСТ5781-75	Ф12 АIII	3.62	КГ
	ГОСТ380-71*	ПРОФИЛЬНОЙ СТАЛИ	3.74	КГ
		L75*50*5 С38/23	3.74	КГ
		КЛАССА С38/23	3.74	КГ

Гл инж АКБ	Шаповал	
Н контр	Брусан	
Нач отд	Стукалов	
Гл арх отд	Брусан	
Гл инж пр	Першко	
Рук гр	Гончарук	
Проверил	Першко	
Разработ	Гончарук	

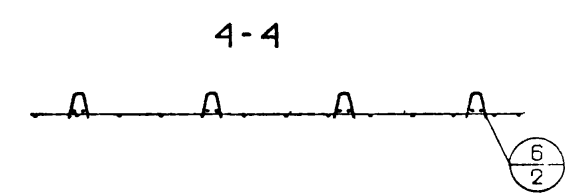
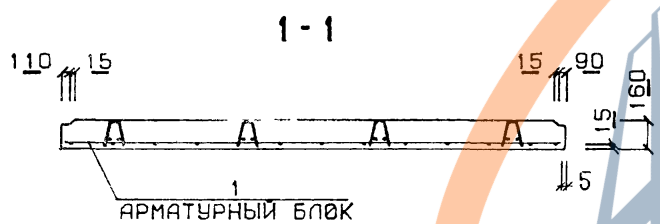
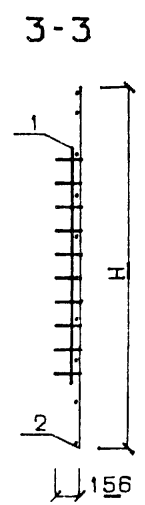
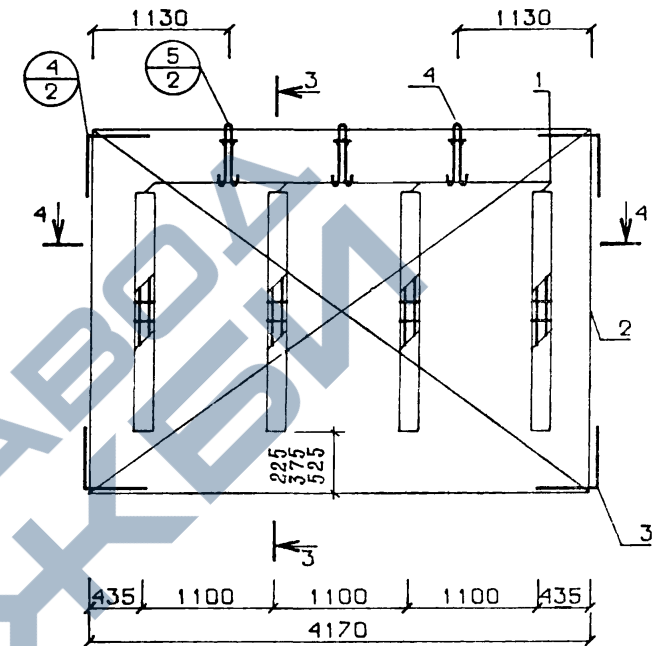
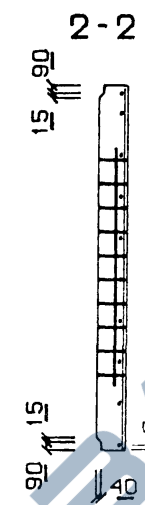
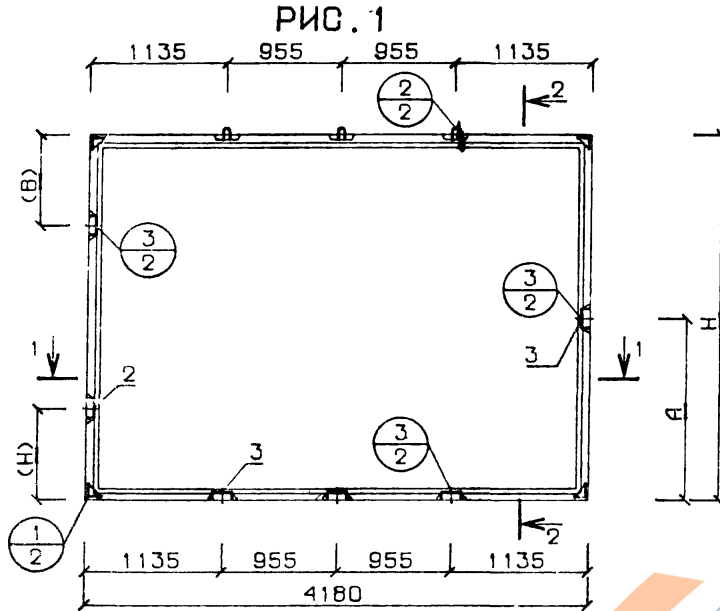
1.143-5ПВ.1-2.Д40-01		
СТАДИЯ	ЛИСТ	ЛИСТОВ
Р	1	1
КиевЗНИИЭП		

ПАНЕЛЬ ПЕРЕКРЫТИЯ
П 28.42.16-3Т

16671-02 50

<https://zavodjbi.com/>

РИС. 2 АРМАТУРНЫЙ БЛОК



РАЗМЕРЫ (H) И (B) СМ ПОЯСНИТЕЛЬНУЮ ЗАПИСКУ

ОБОЗНАЧЕНИЕ	МАРКА	H	A	РИС
1.143-5ПВ.1-2 Д40	П 25.42.16-3Т	2450	1225	1
-01	П 28.42.16-3Т	2750	1375	1
-02	П 31.42.16-3Т	3050	1525	1
-03	АБП 25.42.16-3Т	2430	-	2
-04	АБП 28.42.16-3Т	2730	-	2
-05	АБП 31.42.16-3Т	3030	-	2

1.143-5ПВ.1-2.Д40СБ			СТАДИЯ	МАССА	МАССА:
Гл инж АКБ	Шаловал	<i>[Signature]</i>	П	СМ СПЕЦИФ	1:50
Н контр	Брусан	<i>[Signature]</i>			
Нач отд	Стугалов	<i>[Signature]</i>	ЛИСТ	ЛИСТОВ	
Гл инж од	Брусан	<i>[Signature]</i>	КиевЗНИИЭП		
Вук тр	Першко	<i>[Signature]</i>			
Проверил	Першко	<i>[Signature]</i>			
Разработ	Шургот	<i>[Signature]</i>			

<https://zavodjbi.com/>

Ш. № П. №	ПОДП. И. ДАТА	ВЗАИМНОВЪР	КОМБАРАНА	ОПЕРАТОР	ТЛП КОРТ	ФОРМАТ	ЗОНА	ПОЗ	ОБОЗНАЧЕНИЕ	НАИМЕНОВАНИЕ	КОЛ	ПРИМЕЧАНИЕ
									ОБОЗНАЧЕНИЕ	НАИМЕНОВАНИЕ	КОЛ	ПРИМЕЧАНИЕ
			12	12	1			1.143-5ПВ.1-2.Д41СВ	ДОКУМЕНТАЦИЯ: СВЯРОЧНЫЙ ЧЕРТЕЖ УЗЛЫ 1,2,3 СВЯРОЧНЫЕ ЕДИНИЦЫ И ДЕТАЛИ: БЛОК АРМАТУРНЫЙ АБП 33.42.16-3Т ИЗДЕЛИЕ ЗАКЛАДНОЕ МПА1 ИЗДЕЛИЕ ЗАКЛАДНОЕ МП1 МАТЕРИАЛЫ: БЕТОН М200 ПОКАЗАТЕЛИ: МАССА ПАНЕЛИ МАССА СТАЛИ АРМАТУРНЫХ ИЗДЕЛИЙ КЛАССА В-I Ф3 ВI Ф5 ВI КЛАССА А-I Ф12 АI Ф14 АI КЛАССА А-Ш Ф6 АШ Ф8 АШ ЗАКЛАДНЫХ ИЗДЕЛИЙ АРМАТУРНОЙ СТАЛИ Ф12 АШ ПРОФИЛЬНОЙ СТАЛИ L75*50*5 С38/23 КЛАССА С38/23			
			12	2	2			1.143-5ПВ.1-2.Д48,Л.1				
			11	11	1			1.143-5ПВ.1-2.Д41-02		1		
			11	11	2			1.143-5ПВ.1-2.Д60-06		2		
			11	11	3			1.143-5ПВ.1-2.Д60-05		4		
								ГОСТ6727-53*		2.19	М.КУБ	
								ГОСТ6727-53*		5484	КГ	
								ГОСТ5781-75		48.7	КГ	
								ГОСТ5781-75		41.3	КГ	
								ГОСТ5781-75		13.4	КГ	
								ГОСТ5781-75		2.53	КГ	
								ГОСТ5781-75		10.9	КГ	
								ГОСТ5781-75		9.08	КГ	
								ГОСТ5781-75		4.01	КГ	
								ГОСТ5781-75		5.07	КГ	
								ГОСТ5781-75		22.4	КГ	
								ГОСТ5781-75		18.4	КГ	
								ГОСТ5781-75		0.41	КГ	
								ГОСТ5781-75		7.35	КГ	
								ГОСТ5781-75		3.62	КГ	
								ГОСТ380-71*		3.62	КГ	
								ГОСТ380-71*		3.74	КГ	
								ГОСТ380-71*		3.74	КГ	
								ГОСТ380-71*		3.74	КГ	

ФОРМАТ II

Ш. № П. №	ПОДП. И. ДАТА	ВЗАИМНОВЪР	КОМБАРАНА	ОПЕРАТОР	ТЛП КОРТ	ФОРМАТ	ЗОНА	ПОЗ	ОБОЗНАЧЕНИЕ	НАИМЕНОВАНИЕ	КОЛ	ПРИМЕЧАНИЕ
									ОБОЗНАЧЕНИЕ	НАИМЕНОВАНИЕ	КОЛ	ПРИМЕЧАНИЕ
			12	12	1			1.143-5ПВ.1-2.Д41СВ	ДОКУМЕНТАЦИЯ: СВЯРОЧНЫЙ ЧЕРТЕЖ УЗЛЫ 1,2,3 СВЯРОЧНЫЕ ЕДИНИЦЫ И ДЕТАЛИ: БЛОК АРМАТУРНЫЙ АБП 36.42.16-3Т ИЗДЕЛИЕ ЗАКЛАДНОЕ МПА1 ИЗДЕЛИЕ ЗАКЛАДНОЕ МП1 МАТЕРИАЛЫ: БЕТОН М200 ПОКАЗАТЕЛИ: МАССА ПАНЕЛИ МАССА СТАЛИ АРМАТУРНЫХ ИЗДЕЛИЙ КЛАССА В-I Ф3 ВI Ф5 ВI КЛАССА А-I Ф12 АI Ф14 АI КЛАССА А-Ш Ф6 АШ Ф8 АШ ЗАКЛАДНЫХ ИЗДЕЛИЙ АРМАТУРНОЙ СТАЛИ Ф12 АШ ПРОФИЛЬНОЙ СТАЛИ L75*50*5 С38/23 КЛАССА С38/23			
			12	2	2			1.143-5ПВ.1-2.Д48,Л.1				
			11	11	1			1.143-5ПВ.1-2.Д41-03		1		
			11	11	2			1.143-5ПВ.1-2.Д60-06		2		
			11	11	3			1.143-5ПВ.1-2.Д60-05		4		
								ГОСТ6727-53*		2.39	М.КУБ	
								ГОСТ6727-53*		5986	КГ	
								ГОСТ5781-75		51.6	КГ	
								ГОСТ5781-75		44.3	КГ	
								ГОСТ5781-75		14.7	КГ	
								ГОСТ5781-75		2.53	КГ	
								ГОСТ5781-75		12.2	КГ	
								ГОСТ5781-75		9.08	КГ	
								ГОСТ5781-75		4.01	КГ	
								ГОСТ5781-75		5.07	КГ	
								ГОСТ5781-75		24.1	КГ	
								ГОСТ5781-75		20.1	КГ	
								ГОСТ5781-75		0.41	КГ	
								ГОСТ5781-75		7.35	КГ	
								ГОСТ5781-75		3.62	КГ	
								ГОСТ380-71*		3.62	КГ	
								ГОСТ380-71*		3.74	КГ	
								ГОСТ380-71*		3.74	КГ	
								ГОСТ380-71*		3.74	КГ	

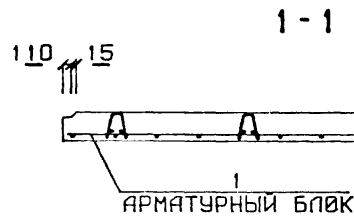
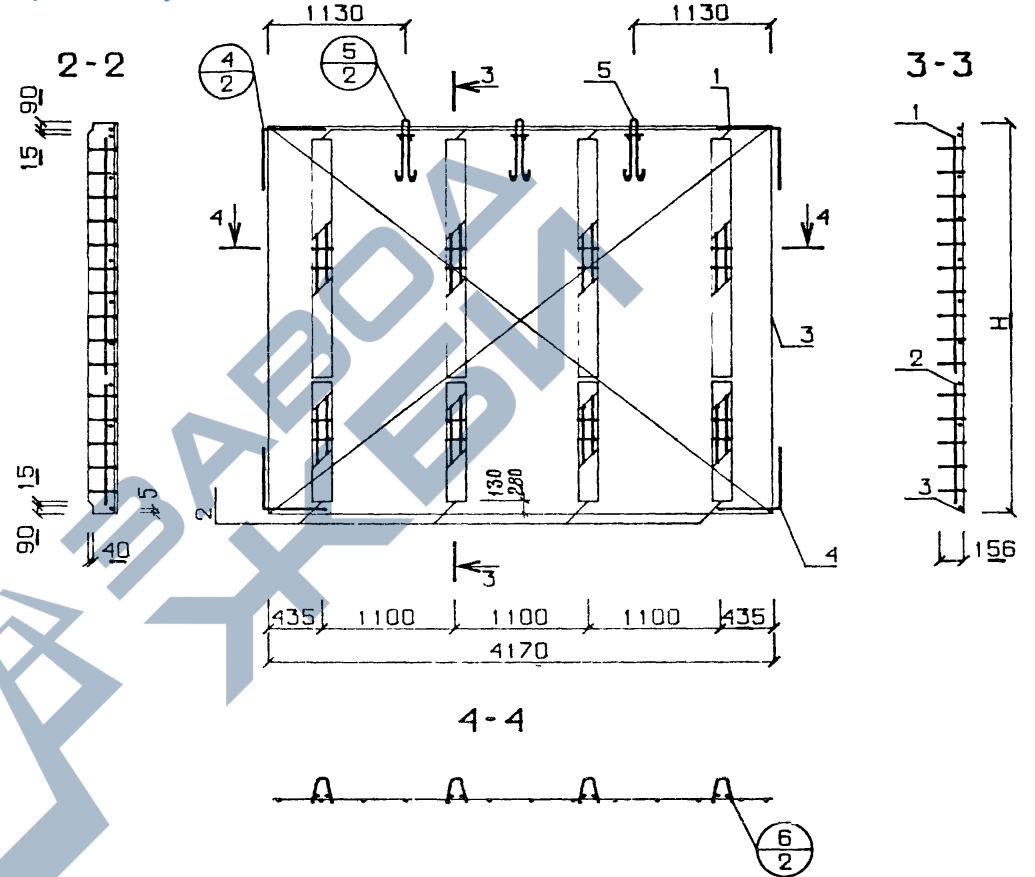
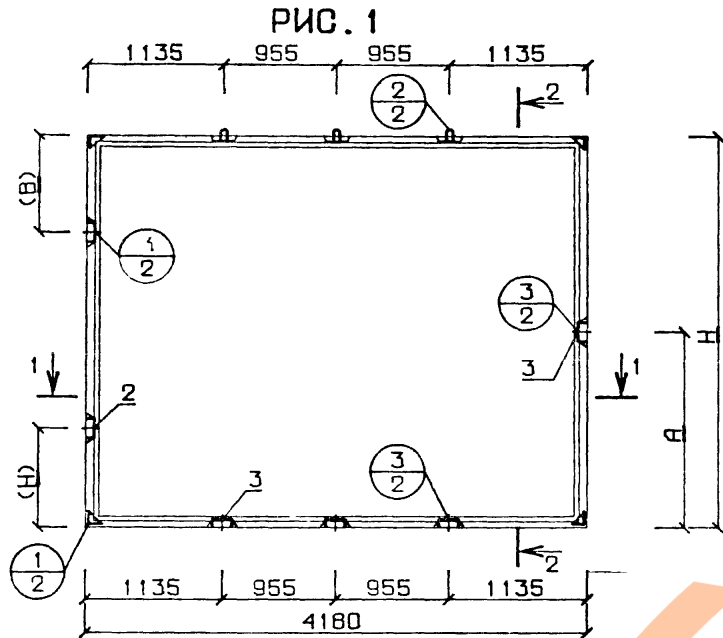
КиевЗНИИЭП

ЭПВЦ КиевЗНИИЭП	ОПЕРАТОР ТПП КОРТ	КОМ. АРОВА Л.С.С.	ФОРМА	ЗОНА	ПОЗ	ОБОЗНАЧЕНИЕ	НАИМЕНОВАНИЕ	КОЛ	ПРИМЕ ЧАНИЕ	ЭПВЦ КиевЗНИИЭП	ОПЕРАТОР ТПП КОРТ	КОМ. АРОВА Л.С.С.	ФОРМА	ЗОНА	ПОЗ	ОБОЗНАЧЕНИЕ	НАИМЕНОВАНИЕ	КОЛ	ПРИМЕ ЧАНИЕ
12	1	1.143-5ПВ.1-2.Д41СВ	ДОКУМЕНТАЦИЯ: СБОРОЧНЫЙ ЧЕРТЕЖ УЗЛЫ 4,5,6	4						12	1	1.143-5ПВ.1-2.Д41СВ	ДОКУМЕНТАЦИЯ: СБОРОЧНЫЙ ЧЕРТЕЖ УЗЛЫ 4,5,6	4					
12	2	1.143-5ПВ.1-2.Д48,Л.2	СБОРОЧНЫЕ ЕДИНИЦЫ И ДЕТАЛИ:	4						12	2	1.143-5ПВ.1-2.Д48,Л.2	СБОРОЧНЫЕ ЕДИНИЦЫ И ДЕТАЛИ:	4					
11	1	1.143-5ПВ.1-2.Д59	КАРКАС ПКП1	4						11	1	1.143-5ПВ.1-2.Д59	КАРКАС ПКП1	4					
11	2	1.143-5ПВ.1-2.Д59-01	КАРКАС ПКП2	4						11	2	1.143-5ПВ.1-2.Д59-01	КАРКАС ПКП2	4					
11	3	1.143-5ПВ.1-2.Д52	СЕТКА СП4-1	1						11	3	1.143-5ПВ.1-2.Д52	СЕТКА СП4-1	1					
11	4	1.143-5ПВ.1-2.Д60-04	АНКЕР АП1	4						11	4	1.143-5ПВ.1-2.Д60-04	АНКЕР АП1	4					
11	5	1.143-5ПВ.1-2.Д60-01	ПЕТЛЯ ПП2	3						11	5	1.143-5ПВ.1-2.Д60-01	ПЕТЛЯ ПП2	3					
						ПОКАЗАТЕЛИ:	МАССА СТАЛИ	41.3	КГ							ПОКАЗАТЕЛИ:	МАССА СТАЛИ	44.3	КГ
						КЛАССА В-I	13.4	КГ							КЛАССА В-I	14.7	КГ		
						Φ3 ВI	2.53	КГ							Φ3 ВI	2.53	КГ		
						Φ5 ВI	10.9	КГ							Φ5 ВI	12.2	КГ		
						КЛАССА А-I	9.08	КГ							КЛАССА А-I	9.08	КГ		
						Φ12 АI	4.01	КГ							Φ12 АI	4.01	КГ		
						Φ14 АI	5.07	КГ							Φ14 АI	5.07	КГ		
						КЛАССА А-III	18.8	КГ							КЛАССА А-III	20.5	КГ		
						Φ6 АIII	18.4	КГ							Φ6 АIII	20.1	КГ		
						Φ8 АIII	0.41	КГ							Φ8 АIII	0.41	КГ		

ЭПВЦ КиевЗНИИЭП	ОПЕРАТОР ТПП КОРТ	КОМ. АРОВА Л.С.С.	ФОРМА	ЗОНА	ПОЗ	ОБОЗНАЧЕНИЕ	НАИМЕНОВАНИЕ	КОЛ	ПРИМЕ ЧАНИЕ	ЭПВЦ КиевЗНИИЭП	ОПЕРАТОР ТПП КОРТ	КОМ. АРОВА Л.С.С.	ФОРМА	ЗОНА	ПОЗ	ОБОЗНАЧЕНИЕ	НАИМЕНОВАНИЕ	КОЛ	ПРИМЕ ЧАНИЕ
12	1	1.143-5ПВ.1-2.Д41СВ	ДОКУМЕНТАЦИЯ: СБОРОЧНЫЙ ЧЕРТЕЖ УЗЛЫ 4,5,6	4						12	1	1.143-5ПВ.1-2.Д41СВ	ДОКУМЕНТАЦИЯ: СБОРОЧНЫЙ ЧЕРТЕЖ УЗЛЫ 4,5,6	4					
12	2	1.143-5ПВ.1-2.Д48,Л.2	СБОРОЧНЫЕ ЕДИНИЦЫ И ДЕТАЛИ:	4						12	2	1.143-5ПВ.1-2.Д48,Л.2	СБОРОЧНЫЕ ЕДИНИЦЫ И ДЕТАЛИ:	4					
11	1	1.143-5ПВ.1-2.Д59	КАРКАС ПКП1	4						11	1	1.143-5ПВ.1-2.Д59	КАРКАС ПКП1	4					
11	2	1.143-5ПВ.1-2.Д59-01	КАРКАС ПКП2	4						11	2	1.143-5ПВ.1-2.Д59-01	КАРКАС ПКП2	4					
11	3	1.143-5ПВ.1-2.Д52	СЕТКА СП4-1	1						11	3	1.143-5ПВ.1-2.Д52	СЕТКА СП4-1	1					
11	4	1.143-5ПВ.1-2.Д60-04	АНКЕР АП1	4						11	4	1.143-5ПВ.1-2.Д60-04	АНКЕР АП1	4					
11	5	1.143-5ПВ.1-2.Д60-01	ПЕТЛЯ ПП2	3						11	5	1.143-5ПВ.1-2.Д60-01	ПЕТЛЯ ПП2	3					
						ПОКАЗАТЕЛИ:	МАССА СТАЛИ	44.3	КГ							ПОКАЗАТЕЛИ:	МАССА СТАЛИ	44.3	КГ
						КЛАССА В-I	14.7	КГ							КЛАССА В-I	14.7	КГ		
						Φ3 ВI	2.53	КГ							Φ3 ВI	2.53	КГ		
						Φ5 ВI	12.2	КГ							Φ5 ВI	12.2	КГ		
						КЛАССА А-I	9.08	КГ							КЛАССА А-I	9.08	КГ		
						Φ12 АI	4.01	КГ							Φ12 АI	4.01	КГ		
						Φ14 АI	5.07	КГ							Φ14 АI	5.07	КГ		
						КЛАССА А-III	20.5	КГ							КЛАССА А-III	20.5	КГ		
						Φ6 АIII	20.1	КГ							Φ6 АIII	20.1	КГ		
						Φ8 АIII	0.41	КГ							Φ8 АIII	0.41	КГ		

ВЗАИМН. №	ПОДП. И ДАТА	ВЗАИМН. №	ПОДП. И ДАТА
Гл инж АКБ	Шаповал	Гл инж АКБ	Шаповал
Н контр	Брусан	Н контр	Брусан
Нач отд	Стукалов	Нач отд	Стукалов
Гл инж отд	Брусан	Гл инж отд	Брусан
Гл инж пр	Першко	Гл инж пр	Першко
Рук гр	Гончарук	Рук гр	Гончарук
Проверил	Першко	Проверил	Першко
Разработ	Шургот	Разработ	Шургот

ВЗАИМН. №	ПОДП. И ДАТА	ВЗАИМН. №	ПОДП. И ДАТА
Гл инж АКБ	Шаповал	Гл инж АКБ	Шаповал
Н контр	Брусан	Н контр	Брусан
Нач отд	Стукалов	Нач отд	Стукалов
Гл инж отд	Брусан	Гл инж отд	Брусан
Гл инж пр	Першко	Гл инж пр	Першко
Рук гр	Гончарук	Рук гр	Гончарук
Проверил	Першко	Проверил	Першко
Разработ	Шургот	Разработ	Шургот



РАЗМЕРЫ (H) И (B) СМ. ПОЯСНИТЕЛЬНУЮ ЗАПИСКУ

ОБОЗНАЧЕНИЕ	МАРКА	H	A	РИС
1.143-5ПВ.1-2 Д41	Л 33.42.16-3Т	3280	1640	1
-01	П 36.42.16-3Т	3580	1790	1
-02	АБП 33.42.16-3Т	3260	-	2
-03	АБП 36.42.16-3Т	3560	-	2

			1.143-5ПВ.1-2.Д41СБ			
Гл инж АКБ	Шаловал	<i>[Signature]</i>	ПАНЕЛИ ПЕРЕКРЫТИЯ	СТАДИЯ	МАССА	МАСШТАБ
Н.контр	Брусан	<i>[Signature]</i>		Р	СМ СПЕЦИФ	1:50
Нач.отд.	Стукалов	<i>[Signature]</i>	БЛОКИ АРМАТУРНЫЕ	ЛИСТ		ЛИСТОВ
Гл инж отд.	Брусан	<i>[Signature]</i>				
Гл инж пр	Першко	<i>[Signature]</i>	СБОРОЧНЫЙ ЧЕРТЕЖ			
Пр.инж	Гончарук	<i>[Signature]</i>				
Проверил	Першко	<i>[Signature]</i>				
Разработ	Шургот	<i>[Signature]</i>				

ИНВ № ПОДЛ	ПОДП И ДАТА	ВЗАМ ИНВ №	ОБОЗНАЧЕНИЕ		НАИМЕНОВАНИЕ		КОЛ		ПРИМЕЧАНИЕ
			КОМ ЗАРОВА	ОПЕРАТОР	КОМ ЗАРОВА	ОПЕРАТОР	КОЛ	ЧАСТИ	
ЭПВЦ	КиевЗНИИЭП	КиевЗНИИЭП	ФОРМАТ	ЗОНА	ПОЗ	КОМ ЗАРОВА	ОПЕРАТОР	КОМ ЗАРОВА	ОПЕРАТОР
12	1	1.143-5ПВ.1-2.Д42СВ	12	1	1	КОМ ЗАРОВА	ОПЕРАТОР	КОМ ЗАРОВА	ОПЕРАТОР
12	2	1.143-5ПВ.1-2.Д48,Л.1	12	2	1	КОМ ЗАРОВА	ОПЕРАТОР	КОМ ЗАРОВА	ОПЕРАТОР
11	1	1.143-5ПВ.1-2.Д42-02	11	1	1	КОМ ЗАРОВА	ОПЕРАТОР	КОМ ЗАРОВА	ОПЕРАТОР
11	2	1.143-5ПВ.1-2.Д60-06	11	2	2	КОМ ЗАРОВА	ОПЕРАТОР	КОМ ЗАРОВА	ОПЕРАТОР
11	3	1.143-5ПВ.1-2.Д60-05	11	3	4	КОМ ЗАРОВА	ОПЕРАТОР	КОМ ЗАРОВА	ОПЕРАТОР
			ГОСТ 6727-53*		ДОКУМЕНТАЦИЯ:		2.24		М. КУБ
			ГОСТ 6727-53*		СБОРОЧНЫЙ ЧЕРТЕЖ				
			ГОСТ 5781-75		УЗЛЫ 1,2,3				
			ГОСТ 5781-75		СБОРОЧНЫЕ ЕДИНИЦЫ				
			ГОСТ 5781-75		И ДЕТАЛИ:				
			ГОСТ 5781-75		БЛОК АРМАТУРНЫЙ				
			ГОСТ 5781-75		АБП 34.42.16-3Т				
			ГОСТ 5781-75		ИЗДЕЛИЕ ЗАКЛАДНОЕ МПА1				
			ГОСТ 5781-75		ИЗДЕЛИЕ ЗАКЛАДНОЕ МП1				
			ГОСТ 5781-75		МАТЕРИАЛЫ:				
			ГОСТ 5781-75		БЕТОН М200				
			ГОСТ 5781-75		ПОКАЗАТЕЛИ:				
			ГОСТ 5781-75		МАССА ПАНЕЛИ		5601		КГ
			ГОСТ 5781-75		МАССА СТАЛИ		49.7		КГ
			ГОСТ 5781-75		АРМАТУРНЫХ ИЗДЕЛИЙ		42.4		КГ
			ГОСТ 5781-75		КЛАССА В-І		14.1		КГ
			ГОСТ 5781-75		Ф3 ВІ		2.53		КГ
			ГОСТ 5781-75		Ф5 ВІ		11.6		КГ
			ГОСТ 5781-75		КЛАССА А-І		9.08		КГ
			ГОСТ 5781-75		Ф12 АІ		4.01		КГ
			ГОСТ 5781-75		Ф14 АІ		5.07		КГ
			ГОСТ 5781-75		КЛАССА А-ІІ		22.8		КГ
			ГОСТ 5781-75		Ф6 АІІ		18.8		КГ
			ГОСТ 5781-75		Ф8 АІІ		0.41		КГ
			ГОСТ 5781-75		ЗАКЛАДНЫХ ИЗДЕЛИЙ		7.35		КГ
			ГОСТ 5781-75		АРМАТУРНОЙ СТАЛИ		3.62		КГ
			ГОСТ 5781-75		Ф12 АІІ		3.62		КГ
			ГОСТ 5781-75		ПРОФИЛЬНОЙ СТАЛИ		3.74		КГ
			ГОСТ 380-71*		L75*50*5 С38/23		3.74		КГ
			ГОСТ 380-71*		КЛАССА С38/23		3.74		КГ

ИНВ № ПОДЛ	ПОДП И ДАТА	ВЗАМ ИНВ №
Гл инж АКБ	Шаповал	
Н контр	Брусан	
Нач отд	Стукалов	
Гл арх отд	Брусан	
Гл инж пр	Першко	
Рук гр	Гончарук	
Проверил	Першко	
Разработ	Шургот	

1.143-5ПВ.1-2.Д42

ПАНЕЛЬ ПЕРЕКРЫТИЯ
П 34.42.16-3Т

СТАДИЯ	ЛИСТ	ЛИСТОВ
Р	1	1

КиевЗНИИЭП

ИНВ № ПОДЛ	ПОДП И ДАТА	ВЗАМ ИНВ №	ОБОЗНАЧЕНИЕ		НАИМЕНОВАНИЕ		КОЛ		ПРИМЕЧАНИЕ
			КОМ ЗАРОВА	ОПЕРАТОР	КОМ ЗАРОВА	ОПЕРАТОР	КОЛ	ЧАСТИ	
ЭПВЦ	КиевЗНИИЭП	КиевЗНИИЭП	ФОРМАТ	ЗОНА	ПОЗ	КОМ ЗАРОВА	ОПЕРАТОР	КОМ ЗАРОВА	ОПЕРАТОР
12	1	1.143-5ПВ.1-2.Д42СВ	12	1	1	КОМ ЗАРОВА	ОПЕРАТОР	КОМ ЗАРОВА	ОПЕРАТОР
12	2	1.143-5ПВ.1-2.Д48,Л.1	12	2	2	КОМ ЗАРОВА	ОПЕРАТОР	КОМ ЗАРОВА	ОПЕРАТОР
11	1	1.143-5ПВ.1-2.Д42-03	11	1	1	КОМ ЗАРОВА	ОПЕРАТОР	КОМ ЗАРОВА	ОПЕРАТОР
11	2	1.143-5ПВ.1-2.Д60-06	11	2	2	КОМ ЗАРОВА	ОПЕРАТОР	КОМ ЗАРОВА	ОПЕРАТОР
11	3	1.143-5ПВ.1-2.Д60-05	11	3	4	КОМ ЗАРОВА	ОПЕРАТОР	КОМ ЗАРОВА	ОПЕРАТОР
			ГОСТ 6727-53*		ДОКУМЕНТАЦИЯ:		2.44		М. КУБ
			ГОСТ 6727-53*		СБОРОЧНЫЙ ЧЕРТЕЖ				
			ГОСТ 5781-75		УЗЛЫ 1,2,3				
			ГОСТ 5781-75		СБОРОЧНЫЕ ЕДИНИЦЫ				
			ГОСТ 5781-75		И ДЕТАЛИ:				
			ГОСТ 5781-75		БЛОК АРМАТУРНЫЙ				
			ГОСТ 5781-75		АБП 37.42.16-3Т				
			ГОСТ 5781-75		ИЗДЕЛИЕ ЗАКЛАДНОЕ МПА1		1		
			ГОСТ 5781-75		ИЗДЕЛИЕ ЗАКЛАДНОЕ МП1		2		
			ГОСТ 5781-75		МАТЕРИАЛЫ:		4		
			ГОСТ 5781-75		БЕТОН М200				
			ГОСТ 5781-75		ПОКАЗАТЕЛИ:				
			ГОСТ 5781-75		МАССА ПАНЕЛИ		6103		КГ
			ГОСТ 5781-75		МАССА СТАЛИ		52.0		КГ
			ГОСТ 5781-75		АРМАТУРНЫХ ИЗДЕЛИЙ		44.7		КГ
			ГОСТ 5781-75		КЛАССА В-І		14.7		КГ
			ГОСТ 5781-75		Ф3 ВІ		2.53		КГ
			ГОСТ 5781-75		Ф5 ВІ		12.2		КГ
			ГОСТ 5781-75		КЛАССА А-І		9.08		КГ
			ГОСТ 5781-75		Ф12 АІ		4.01		КГ
			ГОСТ 5781-75		Ф14 АІ		5.07		КГ
			ГОСТ 5781-75		КЛАССА А-ІІ		24.5		КГ
			ГОСТ 5781-75		Ф6 АІІ		20.5		КГ
			ГОСТ 5781-75		Ф8 АІІ		0.41		КГ
			ГОСТ 5781-75		ЗАКЛАДНЫХ ИЗДЕЛИЙ		7.35		КГ
			ГОСТ 5781-75		АРМАТУРНОЙ СТАЛИ		3.62		КГ
			ГОСТ 5781-75		Ф12 АІІ		3.62		КГ
			ГОСТ 380-71*		ПРОФИЛЬНОЙ СТАЛИ		3.74		КГ
			ГОСТ 380-71*		L75*50*5 С38/23		3.74		КГ
			ГОСТ 380-71*		КЛАССА С38/23		3.74		КГ

ИНВ № ПОДЛ	ПОДП И ДАТА	ВЗАМ ИНВ №
Гл инж АКБ	Шаповал	
Н контр	Брусан	
Нач отд	Стукалов	
Гл арх отд	Брусан	
Гл инж пр	Першко	
Рук гр	Гончарук	
Проверил	Першко	
Разработ	Шургот	

1.143-5ПВ.1-2.Д42-01

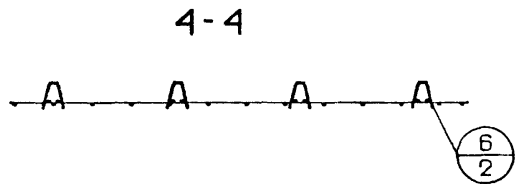
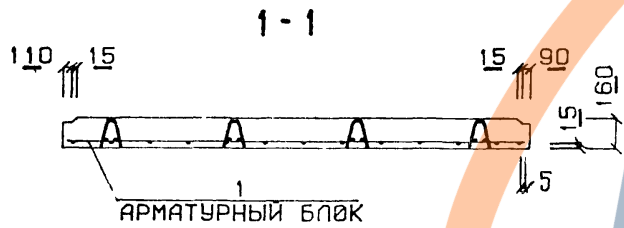
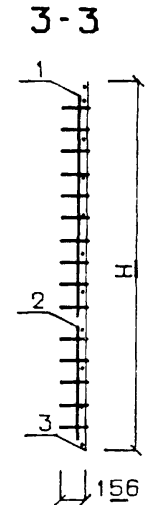
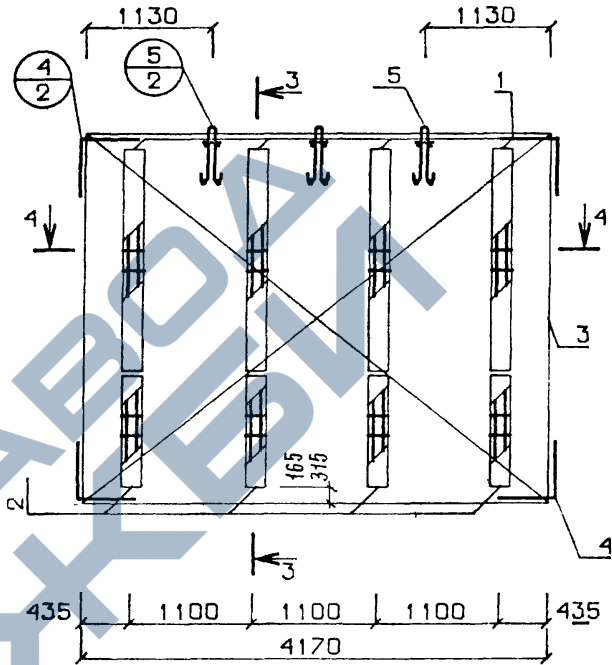
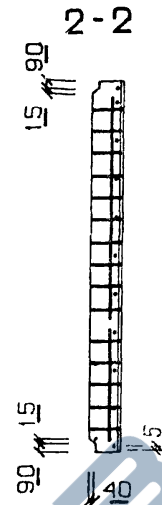
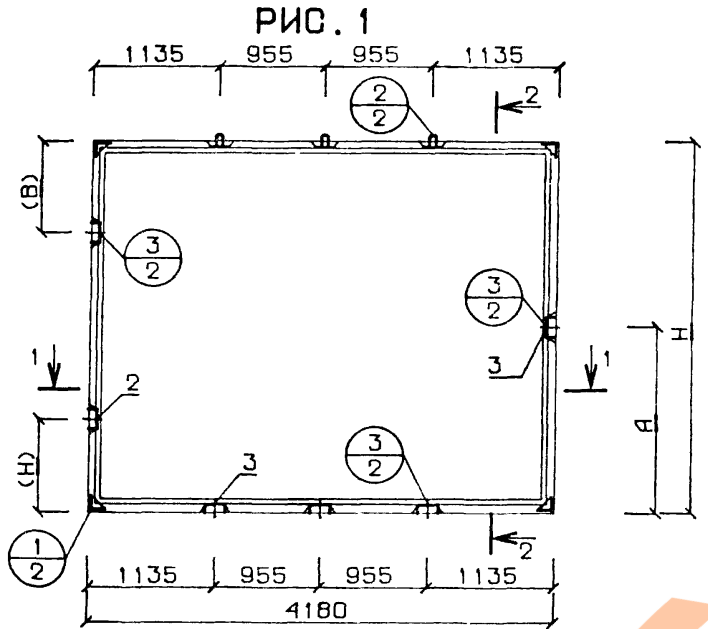
ПАНЕЛЬ ПЕРЕКРЫТИЯ
П 37.42.16-3Т

СТАДИЯ	ЛИСТ	ЛИСТОВ
Р	1	1

КиевЗНИИЭП

<https://zavodjbi.com/>

РИС. 2 АРМАТУРНЫЙ БЛОК



РАЗМЕРЫ (H) И (B) СМ ПОЯСНИТЕЛЬНУЮ ЗАПИСКУ

ОБОЗНАЧЕНИЕ	МАРКА	H	A	РИС
1 143-5ПВ 1-2 Д42	П 34.42.16-3Т	3350	1675	1
-01	П 37.42.16-3Т	3650	1825	1
-02	АБП 34.42.16-3Т	3330	-	2
-03	АБП 37.42.16-3Т	3630	-	2

1.143-5ПВ.1-2.Д42СБ			СТАДИЯ	МАССА	МАСШТАБ
Глиж АКБ	Шоловал	<i>Шоловал</i>	ПАНЕЛИ ПЕРЕКРЫТИЯ БЛОКИ АРМАТУРНЫЕ ОБОРОЧНЫЙ ЧЕРТЕЖ	р	см СПЕЦИО
Н контр	Брусан	<i>Брусан</i>			
Нач отд	Стуалоз	<i>Стуалоз</i>	ЛИСТ	ЛИСТОВ	1 50
Глиж отд	Брусан	<i>Брусан</i>			
Глиж пр	Першко	<i>Першко</i>	КиевЗНИИЭП		
Глиж пр	Гон-арук	<i>Гон-арук</i>			
Проверил	Першко	<i>Першко</i>			
Разработ	Шургот	<i>Шургот</i>			

<https://zavodjbi.com/>

КОМАНДА	ФОРМАТ	ЗОНА	ПОЗ	ОБОЗНАЧЕНИЕ	НАИМЕНОВАНИЕ	КОЛ	ПРИМЕЧАНИЕ
12	12	1	1	1.143-5ПВ.1-2.Д43СВ	ДОКУМЕНТАЦИЯ: СВОРОЧНЫЙ ЧЕРТЕЖ УЗЛЫ 4,5,6 СВОРОЧНЫЕ ЕДИНИЦЫ И ДЕТАЛИ:		
12	12	2	1.143-5ПВ.1-2.Д48,Л.2				
11	11	1	1.143-5ПВ.1-2.Д59	КАРКАС ПКП1		6	
11	11	2	1.143-5ПВ.1-2.Д50-07	СЕТКА СП19-1		1	
11	11	3	1.143-5ПВ.1-2.Д60-04	АНКЕР АП1	4		
11	11	4	1.143-5ПВ.1-2.Д60-01	ПЕТЛЯ ПП2	3		
				ПОКАЗАТЕЛИ:			
				ГОСТ6727-53*	МАССА СТАЛИ	47.8	КГ
				ГОСТ6727-53*	КЛАССА В-I	16.0	КГ
					Ф3 В1	2.53	КГ
					Ф5 В1	13.5	КГ
				ГОСТ5781-75	КЛАССА А-I	9.08	КГ
				ГОСТ5781-75	Ф12 А1	4.01	КГ
					Ф14 А1	5.07	КГ
				ГОСТ5781-75	КЛАССА А-III	22.6	КГ
				ГОСТ5781-75	Ф6 АIII	22.2	КГ
					Ф8 АIII	0.41	КГ

Гл инж АКБ	Шаповал	
Н контр	Брусан	
Нач отд	Стукалов	
Гл арх отд	Брусан	
Гл инж пр	Першко	
Рук гр	Гончарук	
Проверил	Першко	
Разработ	Шургот	

1.143-5ПВ.1-2.Д43-04		
СТАДИЯ	ЛИСТ	ЛИСТОВ
Р	1	1

БЛОК АРМАТУРНЫЙ	
АБП 27.63.16-3Т	
КиевЗНИИЭП	

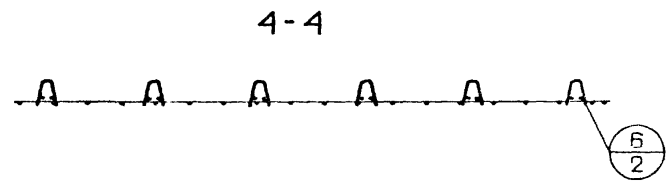
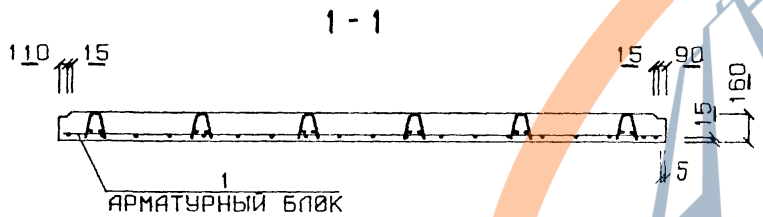
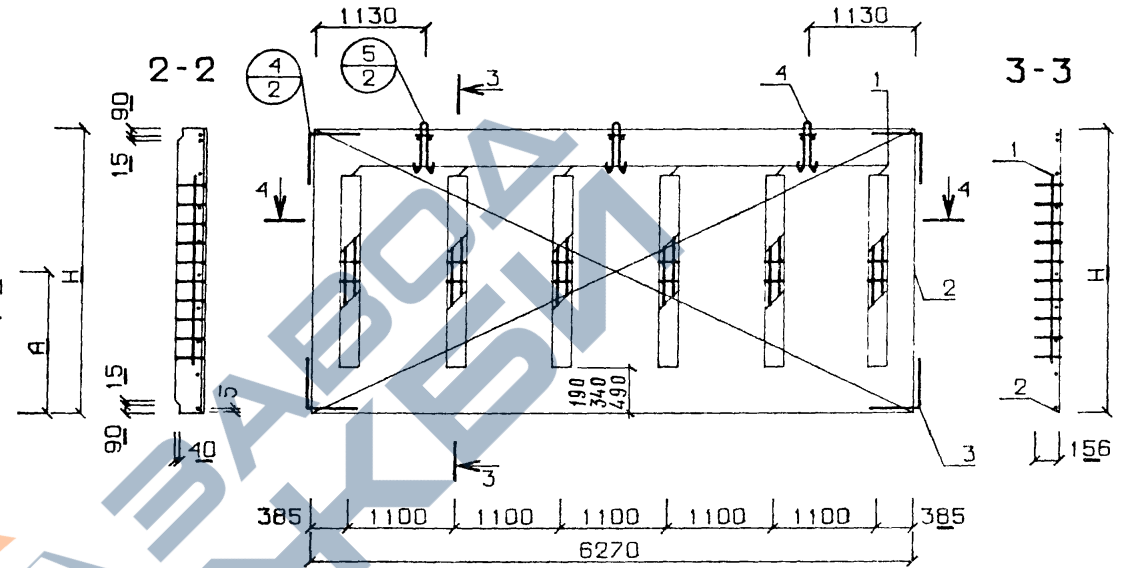
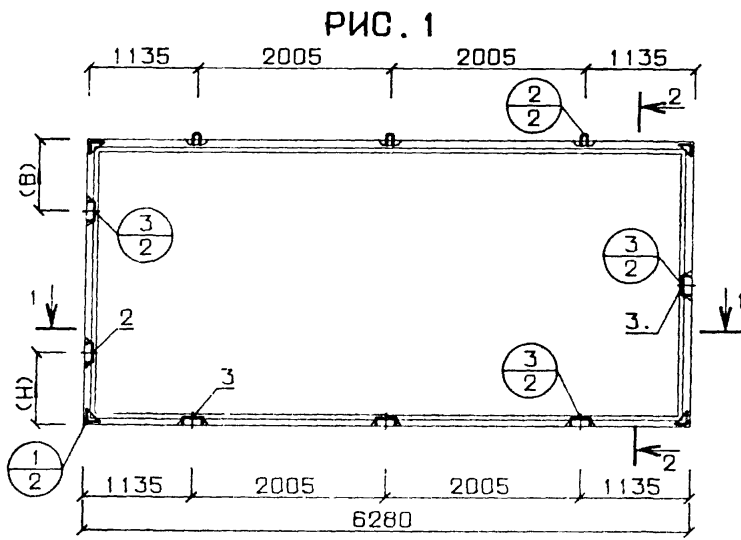
КОМАНДА	ФОРМАТ	ЗОНА	ПОЗ	ОБОЗНАЧЕНИЕ	НАИМЕНОВАНИЕ	КОЛ	ПРИМЕЧАНИЕ
12	12	1	1	1.143-5ПВ.1-2.Д43СВ	ДОКУМЕНТАЦИЯ: СВОРОЧНЫЙ ЧЕРТЕЖ УЗЛЫ 4,5,6 СВОРОЧНЫЕ ЕДИНИЦЫ И ДЕТАЛИ:		
12	12	2	2	1.143-5ПВ.1-2.Д48,Л.2			
11	11	1	1	1.143-5ПВ.1-2.Д59	КАРКАС ПКП1	6	
11	11	2	2	1.143-5ПВ.1-2.Д51-07	СЕТКА СП30-1	1	
11	11	3	3	1.143-5ПВ.1-2.Д60-04	АНКЕР АП1	4	
11	11	4	4	1.143-5ПВ.1-2.Д60-02	ПЕТЛЯ ПП3	3	
				ГОСТ6727-53*	ПОКАЗАТЕЛИ:		
				ГОСТ6727-53*	МАССА СТАЛИ	74.02	КГ
					КЛАССА В-I	18.0	КГ
					Ф3 В1	2.53	КГ
					Ф5 В1	15.5	КГ
				ГОСТ5781-75	КЛАССА А-I	11.6	КГ
				ГОСТ5781-75	Ф12 А1	4.01	КГ
					Ф16 А1	7.57	КГ
				ГОСТ5781-75	КЛАССА А-III	44.4	КГ
					Ф8 АIII	44.4	КГ

Гл инж АКБ	Шаповал	
Н контр	Брусан	
Нач отд	Стукалов	
Гл арх отд	Брусан	
Гл инж пр	Першко	
Рук гр	Гончарук	
Проверил	Першко	
Разработ	Шургот	

1.143-5ПВ.1-2.Д43-05		
СТАДИЯ	ЛИСТ	ЛИСТОВ
Р	1	1

БЛОК АРМАТУРНЫЙ	
АБП 30.63.16-3Т	
КиевЗНИИЭП	

РИС. 2 АРМАТУРНЫЙ БЛОК



РАЗМЕРЫ (H) И (B) СМ ПОЯСНИТЕЛЬНУЮ ЗАПИСКУ

ОБОЗНАЧЕНИЕ	МАРКА	H	A	РИС
1 143-5ПВ.1-2.Д43СБ	П 24.63.16-3Т	2380	1190	1
-01	П 27.63.16-3Т	2680	1340	1
-02	П 30.63.16-3Т	2980	1490	1
-03	АБП 24.63.16-3Т	2360	-	2
-04	АБП 27.63.16-3Т	2660	-	2
-05	АБП 30.63.16-3Т	2960	-	2

Глиня АКБ		Шаповал	1. 143-5ПВ.1-2.Д43СБ	СТАДИЯ	МАССА	МАСШТ-Б	
И контр		Брусан		ПАНЕЛИ ПЕРЕКРЫТИЯ БЛОКИ АРМАТУРНЫЕ ОБОРОТНЫЙ ЧЕРТЕЖ	Р	СМ СПЕЦИФ	1:50
Нач отд		Стукалов			ЛИСТ	ЛИСТОВ	
Глиня отд		Брусан		КиевЗНИИЭП			
Гл инж пр		Першко					
Проверил		Першко					
Разработ		Шургот					

КОМАНДА		ОПЕРАТОР		ФОРМАТ	ЗОНА	ПОЗ	ОБОЗНАЧЕНИЕ	НАИМЕНОВАНИЕ	КОЛ	ПРИМЕЧАНИЕ
К.И.И.И.И.Э.П.	К.И.И.И.И.Э.П.	Т.П.П.К.О.Р.Т.	Т.П.П.К.О.Р.Т.							
12	12	11	11	12	1	1	1.143-5ПВ.1-2.Д44 СБ	ДОКУМЕНТАЦИЯ: СВОРОЧНЫЙ ЧЕРТЕЖ		
					2	2	1.143-5ПВ.1-2.Д48, Л.1	УЗЛЫ 1,2,3 СВОРОЧНЫЕ ЕДИНИЦЫ И ДЕТАЛИ: БЛОК АРМАТУРНЫЙ		
					1	1	1.143-5ПВ.1-2.Д44-02	АБП 33.63.16-3Т	1	
					2	2	1.143-5ПВ.1-2.Д60-06	ИЗДЕЛИЕ ЗАКЛАДНОЕ МПА1	2	
					3	3	1.143-5ПВ.1-2.Д60-05	ИЗДЕЛИЕ ЗАКЛАДНОЕ МП1	4	
								МАТЕРИАЛЫ: БЕТОН М200	3.30	М.КУБ
								ПОКАЗАТЕЛИ: МАССА ПАНЕЛИ	8239	КГ
								МАССА СТАЛИ	66.8	КГ
								АРМАТУРНЫХ ИЗДЕЛИЙ	59.5	КГ
								КЛАССА В-I	20.2	КГ
								ГОСТ 6727-53* Ф3 В1	3.79	КГ
								ГОСТ 6727-53* Ф5 В1	16.4	КГ
								ГОСТ 5781-75 КЛАССА А-I	11.6	КГ
								ГОСТ 5781-75 Ф12 А1	4.01	КГ
								ГОСТ 5781-75 Ф16 А1	7.57	КГ
								ГОСТ 5781-75 КЛАССА А-III	31.3	КГ
								ГОСТ 5781-75 Ф6 АIII	27.3	КГ
								ГОСТ 5781-75 Ф8 АIII	0.41	КГ
								ЗАКЛАДНЫХ ИЗДЕЛИЙ АРМАТУРНОЙ СТАЛИ	7.35	КГ
								ГОСТ 5781-75 Ф12 АIII	3.62	КГ
								ГОСТ 5781-75 ПРОФИЛЬНОЙ СТАЛИ	3.62	КГ
								ГОСТ 5781-75 L75*50*5 С38/23	3.74	КГ
								ГОСТ 380-71* КЛАССА С38/23	3.74	КГ

Гл инж АКБ	Шаповал	
Н контр	Брусан	
Нач отд	Стукалов	
Гл арх отд	Брусан	
Гл инж пр	Першко	
Рук гр	Гончарук	
Проверил	Першко	
Разработ	Шургот	

1.143-5ПВ.1-2.Д44

ПАНЕЛЬ ПЕРЕКРЫТИЯ
П 33.63.16-3Т

СТАДИЯ	ЛИСТ	ЛИСТОВ
Р	1	1

КиевЗНИИЭП

ФОРМАТ II

КОМАНДА		ОПЕРАТОР		ФОРМАТ	ЗОНА	ПОЗ	ОБОЗНАЧЕНИЕ	НАИМЕНОВАНИЕ	КОЛ	ПРИМЕЧАНИЕ
К.И.И.И.И.Э.П.	К.И.И.И.И.Э.П.	Т.П.П.К.О.Р.Т.	Т.П.П.К.О.Р.Т.							
12	12	11	11	12	1	1	1.143-5ПВ.1-2.Д44 СБ	ДОКУМЕНТАЦИЯ: СВОРОЧНЫЙ ЧЕРТЕЖ		
					2	2	1.143-5ПВ.1-2.Д48, Л.1	УЗЛЫ 1,2,3 СВОРОЧНЫЕ ЕДИНИЦЫ И ДЕТАЛИ: БЛОК АРМАТУРНЫЙ		
					1	1	1.143-5ПВ.1-2.Д44-03	АБП 33.63.16-3Т	1	
					2	2	1.143-5ПВ.1-2.Д60-06	ИЗДЕЛИЕ ЗАКЛАДНОЕ МПА1	2	
					3	3	1.143-5ПВ.1-2.Д60-05	ИЗДЕЛИЕ ЗАКЛАДНОЕ МП1	4	
								МАТЕРИАЛЫ: БЕТОН М200	3.60	М.КУБ
								ПОКАЗАТЕЛИ: МАССА ПАНЕЛИ	8993	КГ
								МАССА СТАЛИ	94.5	КГ
								АРМАТУРНЫХ ИЗДЕЛИЙ	87.18	КГ
								ГОСТ 6727-53* КЛАССА В-I	22.1	КГ
								ГОСТ 6727-53* Ф3 В1	3.79	КГ
								ГОСТ 6727-53* Ф5 В1	18.3	КГ
								ГОСТ 5781-75 КЛАССА А-I	11.6	КГ
								ГОСТ 5781-75 Ф12 А1	4.01	КГ
								ГОСТ 5781-75 Ф16 А1	7.57	КГ
								ГОСТ 5781-75 КЛАССА А-III	53.51	КГ
								ГОСТ 5781-75 Ф6 АIII	53.51	КГ
								ГОСТ 5781-75 Ф8 АIII	0.41	КГ
								ЗАКЛАДНЫХ ИЗДЕЛИЙ АРМАТУРНОЙ СТАЛИ	7.35	КГ
								ГОСТ 5781-75 Ф12 АIII	3.62	КГ
								ГОСТ 5781-75 ПРОФИЛЬНОЙ СТАЛИ	3.62	КГ
								ГОСТ 5781-75 L75*50*5 С38/23	3.74	КГ
								ГОСТ 380-71* КЛАССА С38/23	3.74	КГ

Гл инж АКБ	Шаповал	
Н контр	Брусан	
Нач отд	Стукалов	
Гл арх отд	Брусан	
Гл инж пр	Першко	
Рук гр	Гончарук	
Проверил	Першко	
Разработ	Гончарук	

1.143-5ПВ.1-2.Д44-01

ПАНЕЛЬ ПЕРЕКРЫТИЯ
П 36.63.16-3Т

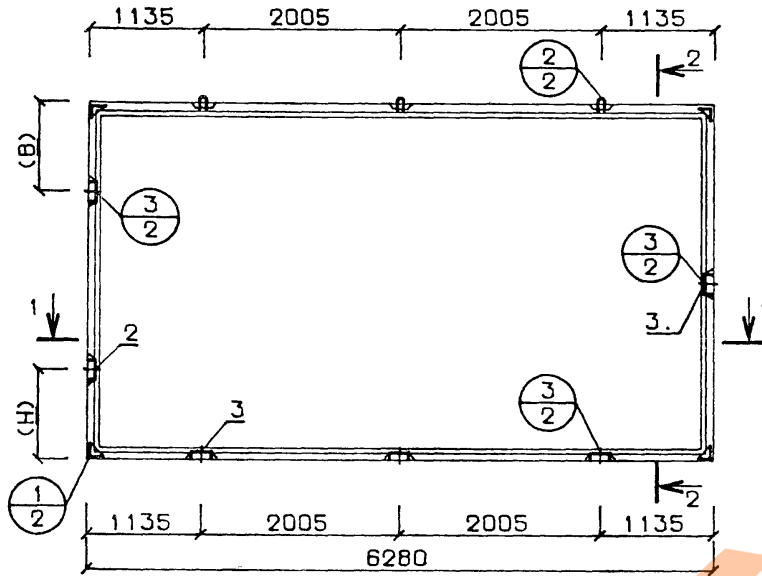
СТАДИЯ	ЛИСТ	ЛИСТОВ
Р	1	1

КиевЗНИИЭП

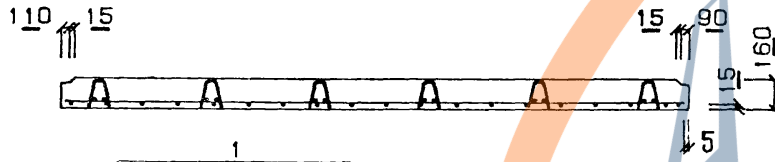
ФОРМАТ II

16671-02 64

РИС. 1

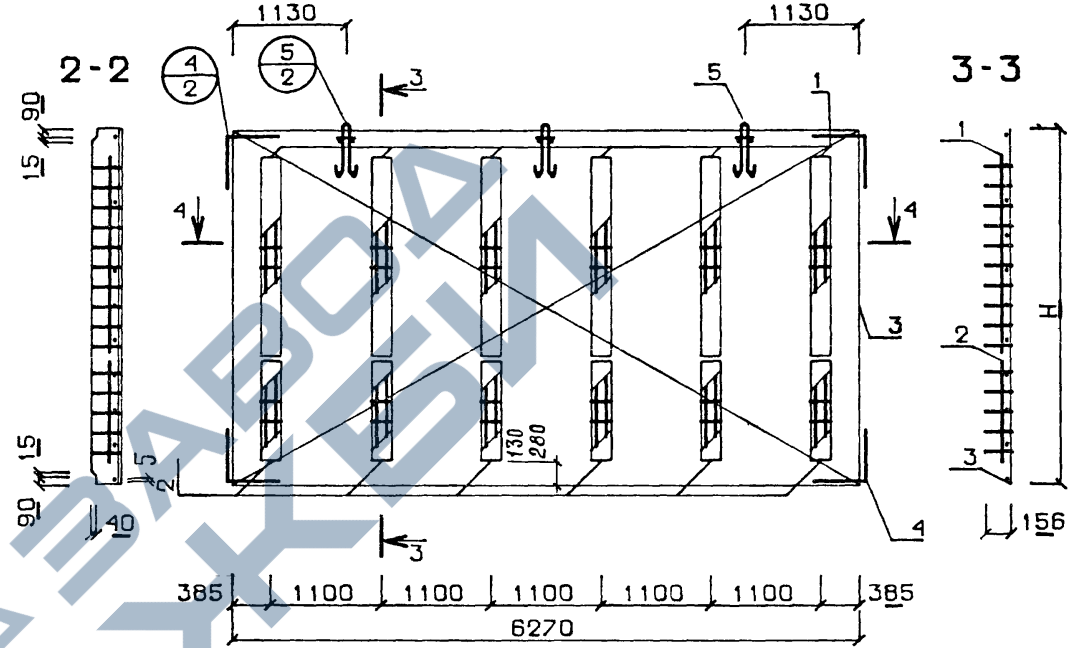


1-1

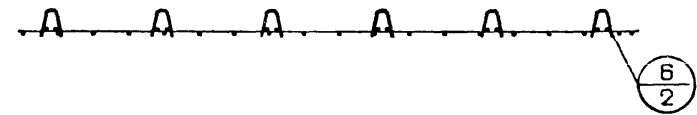


АРМАТУРНЫЙ БЛОК

РИС. 2 АРМАТУРНЫЙ БЛОК



4-4

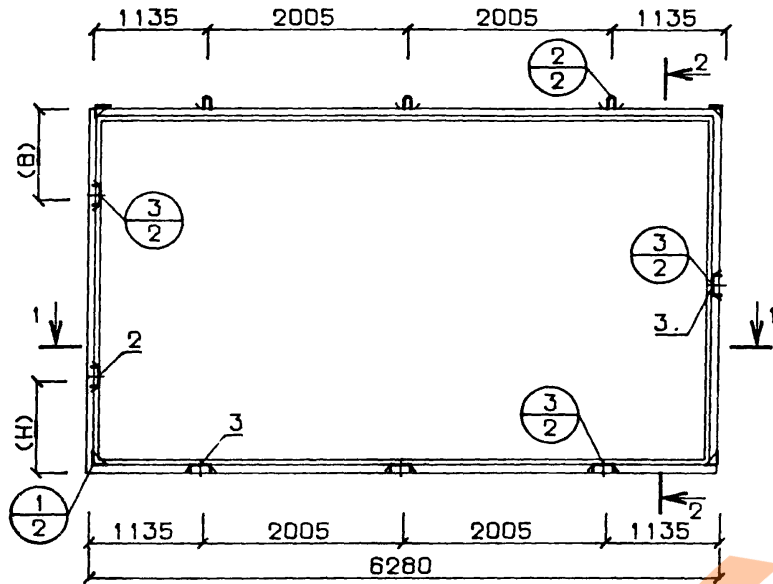


РАЗМЕРЫ (H) И (B) СМ ПОЯСНИТЕЛЬНУЮ ЗАПИСКУ

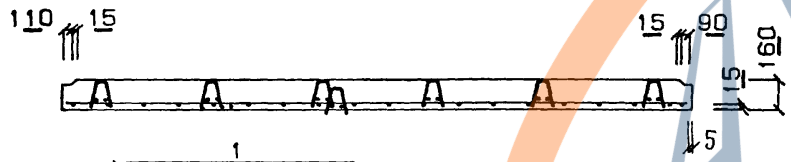
ОБОЗНАЧЕНИЕ	МАРКА	H	A	РИС
1 143-5ПВ 1-2 Д44	П 33.63.16-3Т	3280	1640	1
-01	П 36.63.16-3Т	3580	1790	1
-02	АБП 33.63.16-3Т	3260	-	2
-03	АБП 36.63.16-3Т	3560	-	2

1.143-5ПВ.1-2.Д44СБ			СТАДИЯ	МАССА	МАСШТАБ
Гл инж АКБ	Шаповал	<i>Шаповал</i>	Р	СМ СПЕЦИФ	1 50
И контр	Брусан	<i>Брусан</i>			
Нач отд	Стукалов	<i>Стукалов</i>	ЛИСТ	ЛИСТОВ	КиевЗНИИЭП
Гл инж отд.	Брусан	<i>Брусан</i>			
Гл инж пр	Першко	<i>Першко</i>			
Проверил	Першко	<i>Першко</i>			
Разработ	Шургот	<i>Шургот</i>			

РИС. 1

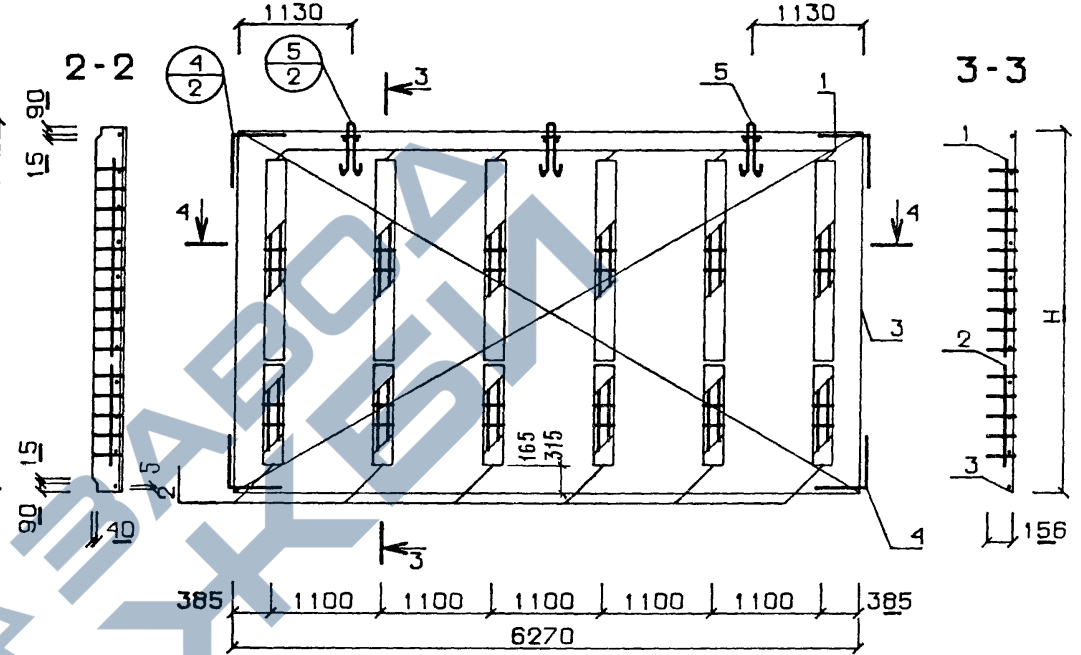


1-1

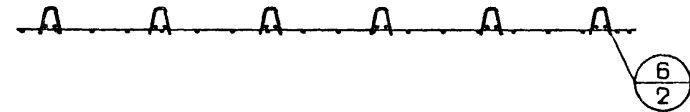


АРМАТУРНЫЙ БЛОК

РИС. 2 АРМАТУРНЫЙ БЛОК



4-4



РАЗМЕРЫ (H) И (B) СМ. ПОЯСНИТЕЛЬНУЮ ЗАПИСКУ

ОБОЗНАЧЕНИЕ	МАРКА	H	A	РИС
1.143-5ПВ 1-2 Д45	П 34.63.16-3Т	3350	1675	1
-01	П 37.63.16-3Т	3650	1825	1
-02	АБП 34.63.16-3Т	3330	-	2
-03	АБП 37.63.16-3Т	3630	-	2

1.143-5ПВ.1-2.Д45СБ			
Гл инж АКБ	Шаповал	<i>[Signature]</i>	ПАНЕЛИ ПЕРЕКРЫТИЯ БЛОКИ АРМАТУРНЫЕ СБОРОЧНЫЙ ЧЕРТЕЖ
И контр	Брусан	<i>[Signature]</i>	
Нач отд	Стукалов	<i>[Signature]</i>	СТАДИЯ П МАСШАБ СМ СПЕЦИФ 1:50
Гл инж отд	Брусан	<i>[Signature]</i>	
Гл инж пр	Першко	<i>[Signature]</i>	ЛИСТ ЛИСТОВ
Инж пр	Гончарук	<i>[Signature]</i>	
Проверил	Першко	<i>[Signature]</i>	КиевЗНИИЭП
Разработ	Шургот	<i>[Signature]</i>	

ФОРМАТ	ЗОНА	ПОЗ	ОБОЗНАЧЕНИЕ	НАИМЕНОВАНИЕ	КОЛ	ПРИМЕЧАНИЕ
12	1		1.143-5ПВ.1-2.Д46СВ	ДОКУМЕНТАЦИЯ: СВОРОЧНЫЙ ЧЕРТЕЖ		
12	2		1.143-5ПВ.1-2.Д48,Л.1	УЗЛЫ 1,2,3		
11	1		1.143-5ПВ.1-2.Д46-03	СВОРОЧНЫЕ ЕДИНИЦЫ И ДЕТАЛИ: БЛОК АРМАТУРНЫЙ	1	
11	2		1.143-5ПВ.1-2.Д60-06	АВП 25.63.16-3Т	2	
11	3		1.143-5ПВ.1-2.Д60-05	ИЗДЕЛИЕ ЗАКЛАДНОЕ МПА1	4	
				ИЗДЕЛИЕ ЗАКЛАДНОЕ МП1	4	
				МАТЕРИАЛЫ: БЕТОН М200	2.46	М. КУБ
				ПОКАЗАТЕЛИ: МАССА ПАНЕЛИ	6154	КГ
				МАССА СТАЛИ	46.0	КГ
				АРМАТУРНЫХ ИЗДЕЛИЙ	38.6	КГ
				КЛАССА В-I	29.1	КГ
			ГОСТ6727-53*	Ф3 В1	2.53	КГ
			ГОСТ6727-53*	Ф5 В1	26.6	КГ
			ГОСТ5781-75	КЛАССА А-I	9.08	КГ
			ГОСТ5781-75	Ф12 А1	4.01	КГ
			ГОСТ5781-75	Ф14 А1	5.07	КГ
			ГОСТ5781-75	КЛАССА А-Ш	4.03	КГ
			ГОСТ5781-75	Ф8 АШ	0.41	КГ
			ГОСТ5781-75	ЗАКЛАДНЫХ ИЗДЕЛИЙ АРМАТУРНОЙ СТАЛИ	7.35	КГ
			ГОСТ5781-75	Ф12 АШ	3.62	КГ
			ГОСТ380-71*	ПРОФИЛЬНОЙ СТАЛИ	3.74	КГ
			ГОСТ380-71*	L75*50*5 С38/23	3.74	КГ
			ГОСТ380-71*	КЛАССА С38/23	3.74	КГ

Гл инж АКБ	Шаповал	<i>[Signature]</i>
Н контр	Брусан	<i>[Signature]</i>
Нач отд	Стукалов	<i>[Signature]</i>
Гл арх отд	Брусан	<i>[Signature]</i>
Гл инж пр	Першко	<i>[Signature]</i>
Рук гр	Гончарук	<i>[Signature]</i>
Проверил	Першко	<i>[Signature]</i>
Разработ	Гончарук	<i>[Signature]</i>

1.143-5ПВ.1-2.Д46

ПАНЕЛЬ ПЕРЕКРЫТИЯ
П 25.63.16-3Т

СТАДИЯ	ЛИСТ	ЛИСТОВ
Р	1	1

КиевЗНИИЭП

ФОРМАТ II

ФОРМАТ	ЗОНА	ПОЗ	ОБОЗНАЧЕНИЕ	НАИМЕНОВАНИЕ	КОЛ	ПРИМЕЧАНИЕ
12	1		1.143-5ПВ.1-2.Д46СВ	ДОКУМЕНТАЦИЯ: СВОРОЧНЫЙ ЧЕРТЕЖ		
12	2		1.143-5ПВ.1-2.Д48,Л.1	УЗЛЫ 1,2,3		
11	1		1.143-5ПВ.1-2.Д46-04	СВОРОЧНЫЕ ЕДИНИЦЫ И ДЕТАЛИ. БЛОК АРМАТУРНЫЙ	1	
11	2		1.143-5ПВ.1-2.Д60-06	АВП 28.63.16-3Т	2	
11	3		1.143-5ПВ.1-2.Д60-05	ИЗДЕЛИЕ ЗАКЛАДНОЕ МПА1	4	
				ИЗДЕЛИЕ ЗАКЛАДНОЕ МП1	4	
				МАТЕРИАЛЫ: БЕТОН М200	2.76	М. КУБ
				ПОКАЗАТЕЛИ: МАССА ПАНЕЛИ	6908	КГ
				МАССА СТАЛИ	59.2	КГ
				АРМАТУРНЫХ ИЗДЕЛИЙ	51.8	КГ
				КЛАССА В-I	17.0	КГ
			ГОСТ6727-53*	Ф3 В1	2.53	КГ
			ГОСТ6727-53*	Ф5 В1	14.5	КГ
			ГОСТ5781-75	КЛАССА А-I	11.6	КГ
			ГОСТ5781-75	Ф12 А1	4.01	КГ
			ГОСТ5781-75	Ф16 А1	7.57	КГ
			ГОСТ5781-75	КЛАССА А-Ш	26.8	КГ
			ГОСТ5781-75	Ф6 АШ	22.8	КГ
			ГОСТ5781-75	Ф8 АШ	0.41	КГ
			ГОСТ5781-75	ЗАКЛАДНЫХ ИЗДЕЛИЙ АРМАТУРНОЙ СТАЛИ	7.35	КГ
			ГОСТ5781-75	Ф12 АШ	3.62	КГ
			ГОСТ380-71*	ПРОФИЛЬНОЙ СТАЛИ	3.74	КГ
			ГОСТ380-71*	L75*50*5 С38/23	3.74	КГ
			ГОСТ380-71*	КЛАССА С38/23	3.74	КГ

Гл инж АКБ	Шаповал	<i>[Signature]</i>
Н контр	Брусан	<i>[Signature]</i>
Нач отд	Стукалов	<i>[Signature]</i>
Гл арх отд	Брусан	<i>[Signature]</i>
Гл инж пр	Першко	<i>[Signature]</i>
Рук гр	Гончарук	<i>[Signature]</i>
Проверил	Першко	<i>[Signature]</i>
Разработ	Гончарук	<i>[Signature]</i>

1.143-5ПВ.1-2.Д46-01

ПАНЕЛЬ ПЕРЕКРЫТИЯ
П 28.63.16-3Т

СТАДИЯ	ЛИСТ	ЛИСТОВ
Р	1	1

КиевЗНИИЭП

16671-00 -70

КОМЗАРОВА		ОПЕРАТОР		ФОРМАТ	ЗОНА	ПОЗ	ОБОЗНАЧЕНИЕ	НАИМЕНОВАНИЕ	КОЛ	ПРИМЕЧАНИЕ
ЭПВЦ	КиевЗНИИЭП	ТПП	КОРТ							
12	1	1.143-5ПВ.1-2.Д46СВ	ДОКУМЕНТАЦИЯ: СВОРОЧНЫЙ ЧЕРТЕЖ УЗЛЫ 1,2,3							
12	2	1.143-5ПВ.1-2.Д48,Л.1	СВОРОЧНЫЕ ЕДИНИЦЫ И ДЕТАЛИ: БЛОК АРМАТУРНЫЙ АБП 31.66.16-3Т							
11	1	1.143-5ПВ.1-2.Д46-05	ИЗДЕЛИЕ ЗАКЛАДНОЕ МПА1					1		
11	2	1.143-5ПВ.1-2.Д60-06	ИЗДЕЛИЕ ЗАКЛАДНОЕ МПА1					2		
11	3	1.143-5ПВ.1-2.Д60-05	МАТЕРИАЛЫ: БЕТОН М200					4	М. КУВ	
			ПОКАЗАТЕЛИ: МАССА ПАНЕЛИ					3.06		
		ГОСТ6727-53*	МАССА СТАЛИ					7661	КГ	
		ГОСТ6727-53*	АРМАТУРНЫХ ИЗДЕЛИЙ					82.3	КГ	
			КЛАССА В-I					75.02	КГ	
			Φ3 ВI					18.0	КГ	
			Φ5 ВI					2.53	КГ	
			КЛАССА А-I					15.5	КГ	
		ГОСТ5781-75	Φ12 АI					11.6	КГ	
		ГОСТ5781-75	Φ16 АI					4.01	КГ	
			КЛАССА А-Ш					7.57	КГ	
		ГОСТ5781-75	Φ8 АШ					45.41	КГ	
			ЗАКЛАДНЫХ ИЗДЕЛИЙ					45.41	КГ	
			АРМАТУРНОЙ СТАЛИ					7.35	КГ	
		ГОСТ5781-75	Φ12 АШ					3.62	КГ	
		ГОСТ380-71*	ПРОФИЛЬНОЙ СТАЛИ					3.62	КГ	
			L75*50*5 С38/23					3.74	КГ	
			КЛАССА С38/23					3.74	КГ	

КОМЗАРОВА		ОПЕРАТОР		ФОРМАТ	ЗОНА	ПОЗ	ОБОЗНАЧЕНИЕ	НАИМЕНОВАНИЕ	КОЛ	ПРИМЕЧАНИЕ
ЭПВЦ	КиевЗНИИЭП	ТПП	КОРТ							
12	1	1.143-5ПВ.1-2.Д46СВ	ДОКУМЕНТАЦИЯ: СВОРОЧНЫЙ ЧЕРТЕЖ УЗЛЫ 4,5,6							
12	2	1.143-5ПВ.1-2.Д48,Л.2	СВОРОЧНЫЕ ЕДИНИЦЫ И ДЕТАЛИ: КАРКАС ППП						6	
11	1	1.143-5ПВ.1-2.Д59	СЕТКА СПБ1-1						1	
11	2	1.143-5ПВ.1-2.Д54-07	АНКЕР АП						4	
11	3	1.143-5ПВ.1-2.Д60-04	ПЕТЛЯ ПП2						4	
11	4	1.143-5ПВ.1-2.Д60-01	ПОКАЗАТЕЛИ: МАССА СТАЛИ						3	
			КЛАССА В-I						38.6	
		ГОСТ6727-53*	Φ3 ВI						29.1	
		ГОСТ6727-53*	Φ5 ВI						2.53	
			КЛАССА А-I						26.6	
		ГОСТ5781-75	Φ12 АI						9.08	
		ГОСТ5781-75	Φ14 АI						4.01	
			КЛАССА А-Ш						5.07	
		ГОСТ5781-75	Φ8 АШ						0.41	

ИВБ № ПОДЛ	ПОДП И ДАТА	ВЗАИМНУМ	1.143-5ПВ.1-2.Д46-02		
Гл инж АКБ	Шаповал		СТАДИЯ	ЛИСТ	ЛИСТОВ
Н контр	Брусан		Р	1	1
Нач отд	Стукалов		ПАНЕЛЬ ПЕРЕКРЫТИЯ		
Гл арх отд	Брусан		П 31.63.16-3Т		
Гл инж пр	Першко		КиевЗНИИЭП		
Рук гр	Гончарук				
Проверил	Першко				
Разработ	Гончарук				

ИВБ № ПОДЛ	ПОДП И ДАТА	ВЗАИМНУМ	1.143-5ПВ.1-2.Д46-03		
Гл инж АКБ	Шаповал		СТАДИЯ	ЛИСТ	ЛИСТОВ
Н контр	Брусан		Р	1	1
Нач отд	Стукалов		БЛОК АРМАТУРНЫЙ		
Гл арх отд	Брусан		АБП 25.63.16-3Т		
Гл инж пр	Першко		КиевЗНИИЭП		
Рук гр	Гончарук				
Проверил	Першко				
Разработ	Гончарук				

ФОРМАТ	ЗОНА	ПОЗ	ОБОЗНАЧЕНИЕ	НАИМЕНОВАНИЕ	КОЛ	ПРИМЕЧАНИЕ
12		1	1.143-5ПВ.1-2.Д46СВ	ДОКУМЕНТАЦИЯ: СБОРОЧНЫЙ ЧЕРТЕЖ УЗЛЫ 4,5,6		
12		2	1.143-5ПВ.1-2.Д48,Л.2		СБОРОЧНЫЕ ЕДИНИЦЫ И ДЕТАЛИ:	
11		1	1.143-5ПВ.1-2.Д59	КАРКАС ПКП1	6	КГ КГ КГ КГ КГ КГ КГ КГ
11		2	1.143-5ПВ.1-2.Д55-07	СЕТКА СП72-1	1	
11		3	1.143-5ПВ.1-2.Д60-04	АНКЕР АП1	4	
11		4	1.143-5ПВ.1-2.Д60-02	ПЕТЛЯ ПП3	3	
			ГОСТ6727-53*	ПОКАЗАТЕЛИ:		
			ГОСТ6727-53*	МАССА СТАЛИ	51.8	
			ГОСТ5781-75	КЛАССА В-I	17.0	
			ГОСТ5781-75	Φ3 ВI	2.53	
				Φ5 ВI	14.5	
				КЛАССА А-I	11.6	
				Φ12 АI	4.01	
				Φ16 АI	7.57	
				КЛАССА А-III	23.2	
				Φ6 АIII	22.8	
				Φ8 АIII	0.41	

Гл инж АКБ	Шаповал	
Гл контр	Брусан	
Нач отд	Стукалов	
Гл инж пр	Першко	
Рук гр	Гончарук	
Провзрил	Першко	
Разработ	Швогот	

1.143-5ПВ.1-2.Д46-04

БЛОК АРМАТУРНЫЙ
АВП 28.63.16-3Т

СТАДИЯ	ЛИСТ	ЛИСТОВ
Р	1	1

КиевЗНИИЭП

ФОРМАТ	ЗОНА	ПОЗ	ОБОЗНАЧЕНИЕ	НАИМЕНОВАНИЕ	КОЛ	ПРИМЕЧАНИЕ
12		1	1.143-5ПВ.1-2.Д46СВ	ДОКУМЕНТАЦИЯ: СБОРОЧНЫЙ ЧЕРТЕЖ УЗЛЫ 4,5,6		
12		2	1.143-5ПВ.1-2.Д48,Л.2		СБОРОЧНЫЕ ЕДИНИЦЫ И ДЕТАЛИ:	
11		1	1.143-5ПВ.1-2.Д59	КАРКАС ПКП1	6	КГ КГ КГ КГ КГ КГ КГ КГ
11		2	1.143-5ПВ.1-2.Д56-07	СЕТКА СП83-1	1	
11		3	1.143-5ПВ.1-2.Д60-04	АНКЕР АП1	4	
11		4	1.143-5ПВ.1-2.Д60-02	ПЕТЛЯ ПП3	3	
			ГОСТ6727-53*	ПОКАЗАТЕЛИ:		
			ГОСТ6727-53*	МАССА СТАЛИ	75.02	
			ГОСТ5781-75	КЛАССА В-I	18.0	
			ГОСТ5781-75	Φ3 ВI	2.53	
				Φ5 ВI	15.5	
				КЛАССА А-I	11.6	
				Φ12 АI	4.01	
				Φ16 АI	7.57	
				КЛАССА А-III	45.41	
				Φ8 АIII	45.41	

ИНЖ № ПОДЛ	ПОДЛ И ДАТА	ВЗАИМНЫЕ
------------	-------------	----------

Гл инж АКБ	Шаповал	
Гл контр	Брусан	
Нач отд	Стукалов	
Гл инж пр	Першко	
Рук гр	Гончарук	
Провзрил	Першко	
Разработ	Швогот	

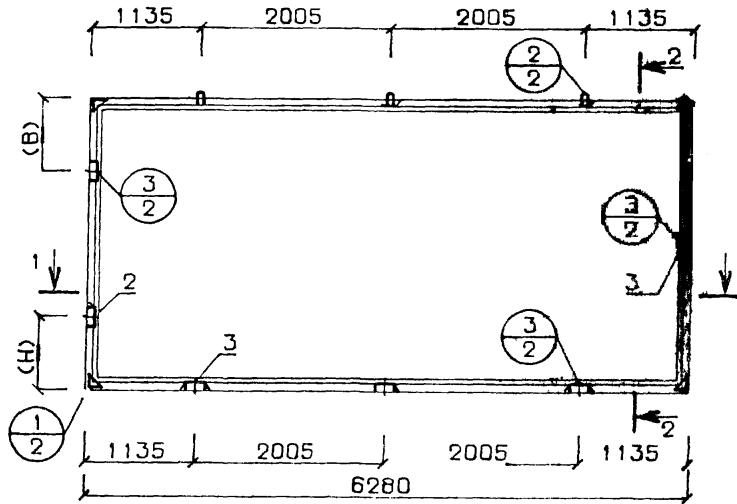
1.143-5ПВ.1-2.Д46-05

БЛОК АРМАТУРНЫЙ
АВП 31.63.16-3Т

СТАДИЯ	ЛИСТ	ЛИСТОВ
Р	1	1

КиевЗНИИЭП

РИС. 1



1-1

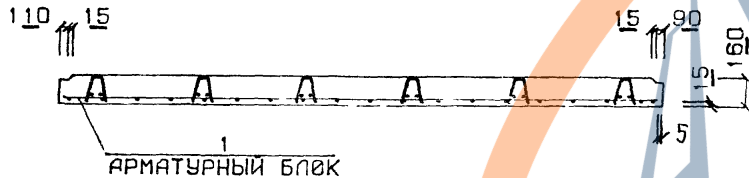
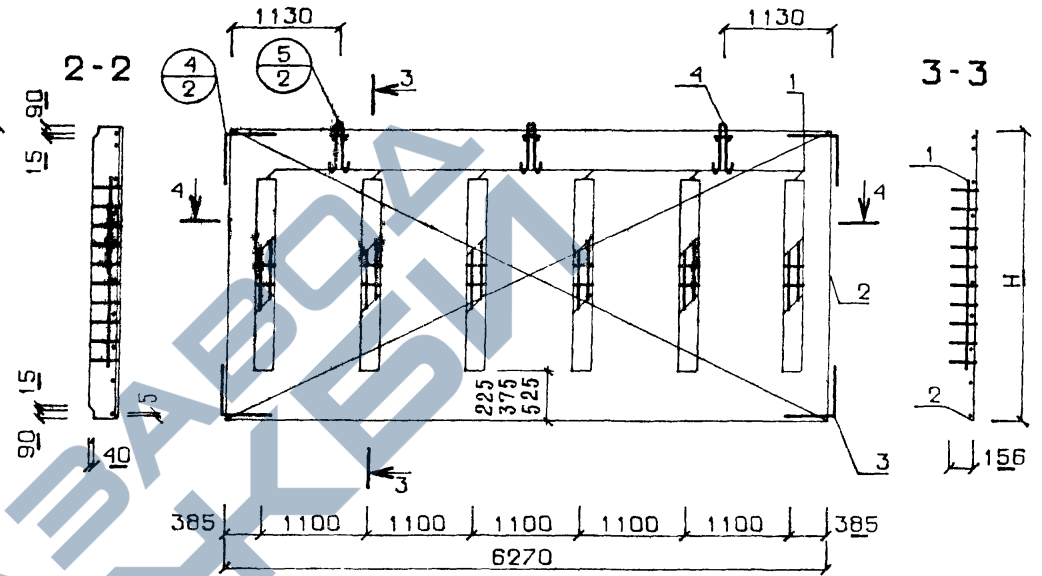
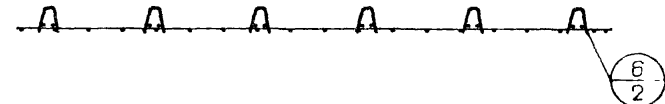


РИС. 2 АРМАТУРНЫЙ БЛОК



4-4



РАЗМЕРЫ (H) И (B) СМ ПЯСНИТЕЛЬНУЮ ЗАПИСКУ

ОБОЗНАЧЕНИЕ	МАРКА	H	A	РИС
1. 143-5ПВ 1-2 Д46	П 25.63.16-3Т	2450	1225	1
-01	П 28.63.16-3Т	2750	1375	1
-02	П 31.63.16-3Т	3050	1525	1
-03	АБП 25.63.16-3Т	2430	-	2
-04	АБП 28.63.16-3Т	2730	-	2
-05	АБП 31.63.16-3Т	3030	-	2

1. 143-5ПВ. 1-2. Д46СБ			СТАДИЯ	МАССА	МАСШТАБ
Гл инж АКГ Шатовал	Шатовал	<i>[Signature]</i>	П	СМ СЛЕСИЧ	1 50
Н.контр Брусан	Брусан	<i>[Signature]</i>			
Нач.отд Стукерот	Стукерот	<i>[Signature]</i>	ЛИСТ	ЛИСТОВ	
Гл инж.пр Першко	Першко	<i>[Signature]</i>	КиевЗНИИЭП		
Инж.пр Гончарук	Гончарук	<i>[Signature]</i>			
Проверил Першко	Першко	<i>[Signature]</i>			
Разработ Шургот	Шургот	<i>[Signature]</i>			

ФОРМАТ	ЗОНА	ПОЗ	ОБОЗНАЧЕНИЕ	НАИМЕНОВАНИЕ	КОЛ	ПРИМЕЧАНИЕ	КОМБИГАРОВА	ФОРМАТ	ЗОНА	ПОЗ	ОБОЗНАЧЕНИЕ	НАИМЕНОВАНИЕ	КОЛ	ПРИМЕЧАНИЕ
12		1	1.143-5ПВ.1-2.Д47СВ	ДОКУМЕНТАЦИЯ: СВОРОЧНЫЙ ЧЕРТЕЖ			12		1	1.143-5ПВ.1-2.Д47СВ	ДОКУМЕНТАЦИЯ: СВОРОЧНЫЙ ЧЕРТЕЖ			
12		2	1.143-5ПВ.1-2.Д48,Л.1	УЗЛЫ 1,2,3			12		2	1.143-5ПВ.1-2.Д48,Л.1	УЗЛЫ 1,2,3			
11		1	1.143-5ПВ.1-2.Д47-02	СВОРОЧНЫЕ ЕДИНИЦЫ И ДЕТАЛИ: БЛОК АРМАТУРНЫЙ			11		1	1.143-5ПВ.1-2.Д47-03	СВОРОЧНЫЕ ЕДИНИЦЫ И ДЕТАЛИ: БЛОК АРМАТУРНЫЙ			
11		2	1.143-5ПВ.1-2.Д60-06	АВП 36.66.16-3Т	1		11		2	1.143-5ПВ.1-2.Д60-06	АВП 37.66.16-3Т	1		
11		3	1.143-5ПВ.1-2.Д60-05	ИЗДЕЛИЕ ЗАКЛАДНОЕ МПА1	2		11		3	1.143-5ПВ.1-2.Д60-05	ИЗДЕЛИЕ ЗАКЛАДНОЕ МПА1	2		
				ИЗДЕЛИЕ ЗАКЛАДНОЕ МП	4						ИЗДЕЛИЕ ЗАКЛАДНОЕ МП	4		
				МАТЕРИАЛЫ: БЕТОН М200	3.77	М.КУВ					МАТЕРИАЛЫ: БЕТОН М200	3.84	М.КУВ	
				ПОКАЗАТЕЛИ: МАССА ПАНЕЛИ	9422	КГ					ПОКАЗАТЕЛИ: МАССА ПАНЕЛИ	9607	КГ	
				МАССА СТАЛИ	101.5	КГ					МАССА СТАЛИ	102.6	КГ	
				АРМАТУРНЫХ ИЗДЕЛИЙ	94.14	КГ					АРМАТУРНЫХ ИЗДЕЛИЙ	95.24	КГ	
				КЛАССА В-I	23.6	КГ					КЛАССА В-I	23.6	КГ	
				ГОСТ6727-53*	4.42	КГ					ГОСТ6727-53*	4.42	КГ	
				ГОСТ6727-53*	19.2	КГ					ГОСТ6727-53*	19.2	КГ	
				ГОСТ5781-75	14.8	КГ					ГОСТ5781-75	14.8	КГ	
				ГОСТ5781-75	4.01	КГ					ГОСТ5781-75	4.01	КГ	
				ГОСТ5781-75	55.71	КГ					ГОСТ5781-75	56.81	КГ	
				ГОСТ5781-75	55.71	КГ					ГОСТ5781-75	56.81	КГ	
				ГОСТ5781-75	7.35	КГ					ГОСТ5781-75	7.35	КГ	
				ГОСТ380-71*	3.62	КГ					ГОСТ380-71*	3.62	КГ	
				ГОСТ5781-75	3.62	КГ					ГОСТ5781-75	3.62	КГ	
				ГОСТ5781-75	3.74	КГ					ГОСТ5781-75	3.74	КГ	
				ГОСТ5781-75	3.74	КГ					ГОСТ5781-75	3.74	КГ	
				ГОСТ5781-75	3.74	КГ					ГОСТ5781-75	3.74	КГ	
				ГОСТ5781-75	10.8	КГ					ГОСТ5781-75	10.8	КГ	
				ГОСТ5781-75	10.8	КГ					ГОСТ5781-75	10.8	КГ	

ФОРМАТ	ЗОНА	ПОЗ	ОБОЗНАЧЕНИЕ	НАИМЕНОВАНИЕ	КОЛ	ПРИМЕЧАНИЕ	КОМБИГАРОВА	ФОРМАТ	ЗОНА	ПОЗ	ОБОЗНАЧЕНИЕ	НАИМЕНОВАНИЕ	КОЛ	ПРИМЕЧАНИЕ
12		1	1.143-5ПВ.1-2.Д47СВ	ДОКУМЕНТАЦИЯ: СВОРОЧНЫЙ ЧЕРТЕЖ			12		1	1.143-5ПВ.1-2.Д47СВ	ДОКУМЕНТАЦИЯ: СВОРОЧНЫЙ ЧЕРТЕЖ			
12		2	1.143-5ПВ.1-2.Д48,Л.1	УЗЛЫ 1,2,3			12		2	1.143-5ПВ.1-2.Д48,Л.1	УЗЛЫ 1,2,3			
11		1	1.143-5ПВ.1-2.Д47-03	СВОРОЧНЫЕ ЕДИНИЦЫ И ДЕТАЛИ: БЛОК АРМАТУРНЫЙ			11		1	1.143-5ПВ.1-2.Д47-03	СВОРОЧНЫЕ ЕДИНИЦЫ И ДЕТАЛИ: БЛОК АРМАТУРНЫЙ			
11		2	1.143-5ПВ.1-2.Д60-06	АВП 37.66.16-3Т	1		11		2	1.143-5ПВ.1-2.Д60-06	АВП 37.66.16-3Т	1		
11		3	1.143-5ПВ.1-2.Д60-05	ИЗДЕЛИЕ ЗАКЛАДНОЕ МПА1	2		11		3	1.143-5ПВ.1-2.Д60-05	ИЗДЕЛИЕ ЗАКЛАДНОЕ МПА1	2		
				ИЗДЕЛИЕ ЗАКЛАДНОЕ МП	4						ИЗДЕЛИЕ ЗАКЛАДНОЕ МП	4		
				МАТЕРИАЛЫ: БЕТОН М200	3.84	М.КУВ					МАТЕРИАЛЫ: БЕТОН М200	3.84	М.КУВ	
				ПОКАЗАТЕЛИ: МАССА ПАНЕЛИ	9607	КГ					ПОКАЗАТЕЛИ: МАССА ПАНЕЛИ	9607	КГ	
				МАССА СТАЛИ	102.6	КГ					МАССА СТАЛИ	102.6	КГ	
				АРМАТУРНЫХ ИЗДЕЛИЙ	95.24	КГ					АРМАТУРНЫХ ИЗДЕЛИЙ	95.24	КГ	
				КЛАССА В-I	23.6	КГ					КЛАССА В-I	23.6	КГ	
				ГОСТ6727-53*	4.42	КГ					ГОСТ6727-53*	4.42	КГ	
				ГОСТ6727-53*	19.2	КГ					ГОСТ6727-53*	19.2	КГ	
				ГОСТ5781-75	14.8	КГ					ГОСТ5781-75	14.8	КГ	
				ГОСТ5781-75	4.01	КГ					ГОСТ5781-75	4.01	КГ	
				ГОСТ5781-75	56.81	КГ					ГОСТ5781-75	56.81	КГ	
				ГОСТ5781-75	56.81	КГ					ГОСТ5781-75	56.81	КГ	
				ГОСТ5781-75	7.35	КГ					ГОСТ5781-75	7.35	КГ	
				ГОСТ380-71*	3.62	КГ					ГОСТ380-71*	3.62	КГ	
				ГОСТ5781-75	3.62	КГ					ГОСТ5781-75	3.62	КГ	
				ГОСТ5781-75	3.74	КГ					ГОСТ5781-75	3.74	КГ	
				ГОСТ5781-75	3.74	КГ					ГОСТ5781-75	3.74	КГ	
				ГОСТ5781-75	3.74	КГ					ГОСТ5781-75	3.74	КГ	
				ГОСТ5781-75	10.8	КГ					ГОСТ5781-75	10.8	КГ	
				ГОСТ5781-75	10.8	КГ					ГОСТ5781-75	10.8	КГ	

Гл инж АКБ	Шаповал					
Н контр	Брусан					
Нач отд	Стукалов					
Гл арх отд	Брусан					
Гл инж пр	Першко					
Рук гр	Гончарук					
Проверил	Першко					
Разработ	Шургот					

1.143-5ПВ.1-2.Д47

СТАДИЯ	ЛИСТ	ЛИСТОВ
Р	1	1

ПАнель перекрытия
П 36.66.16-3Т

КиевЗНИИЭП

Гл инж АКБ	Шаповал					
Н контр	Брусан					
Нач отд	Стукалов					
Гл арх отд	Брусан					
Гл инж пр	Першко					
Рук гр	Гончарук					
Проверил	Першко					
Разработ	Шургот					

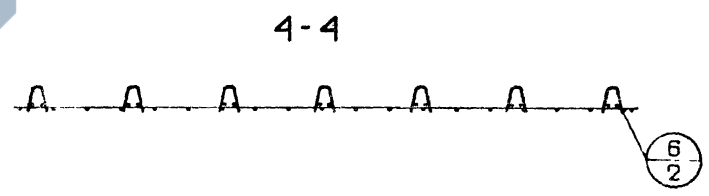
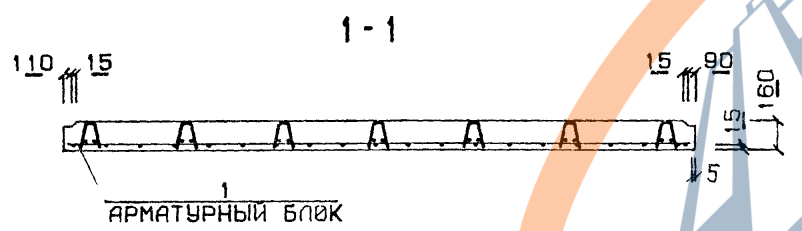
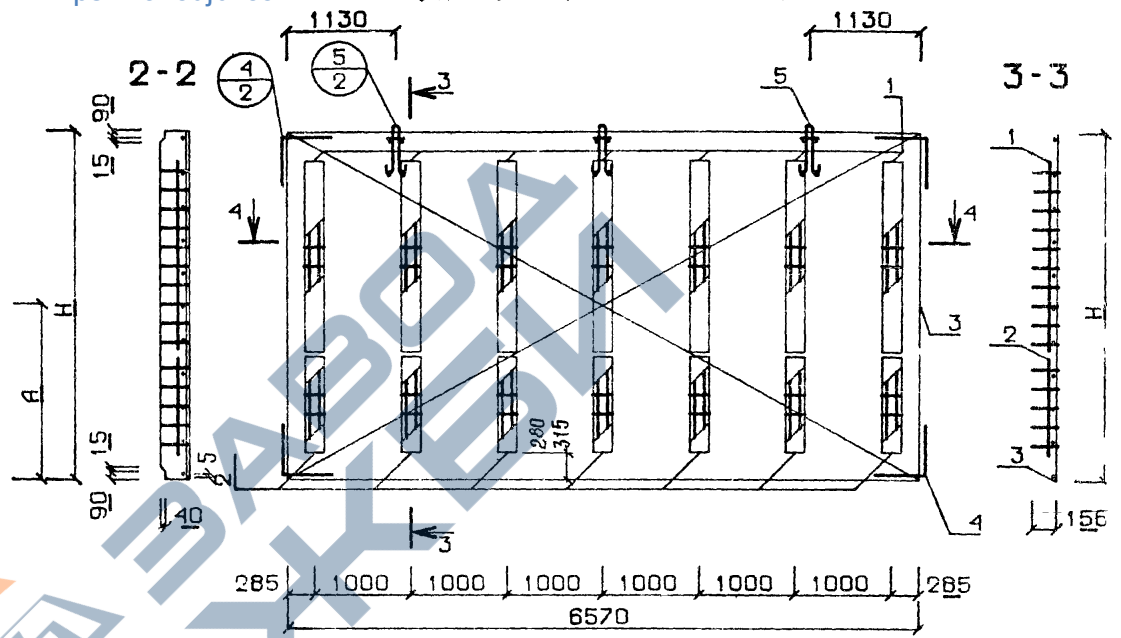
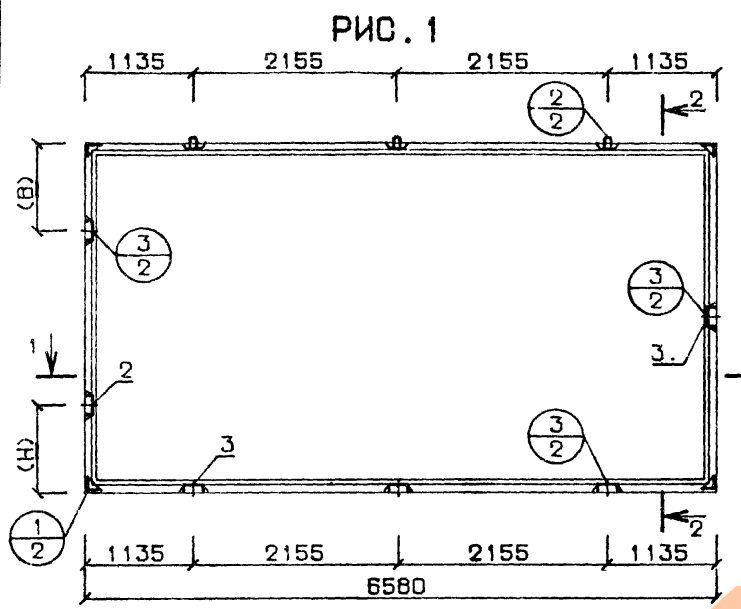
1.143-5ПВ.1-2.Д47-01

СТАДИЯ	ЛИСТ	ЛИСТОВ
Р	1	1

ПАнель перекрытия
П 37.66.16-3Т

КиевЗНИИЭП

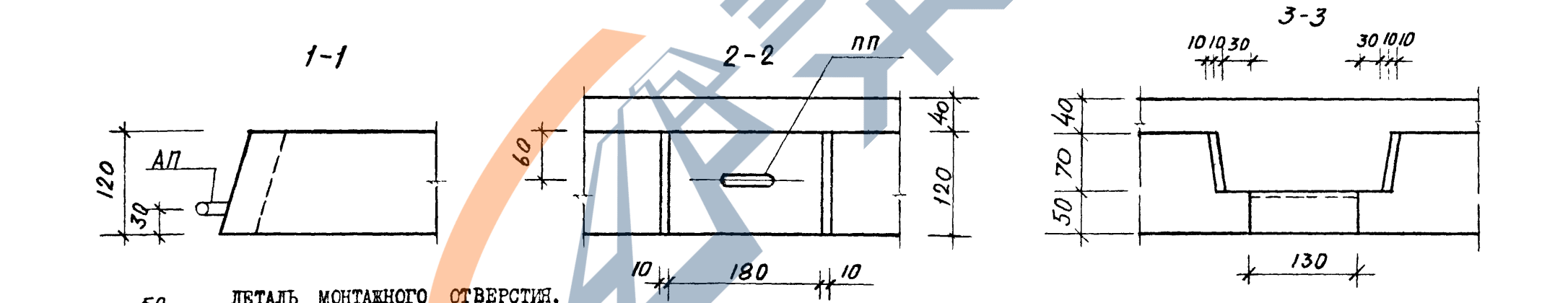
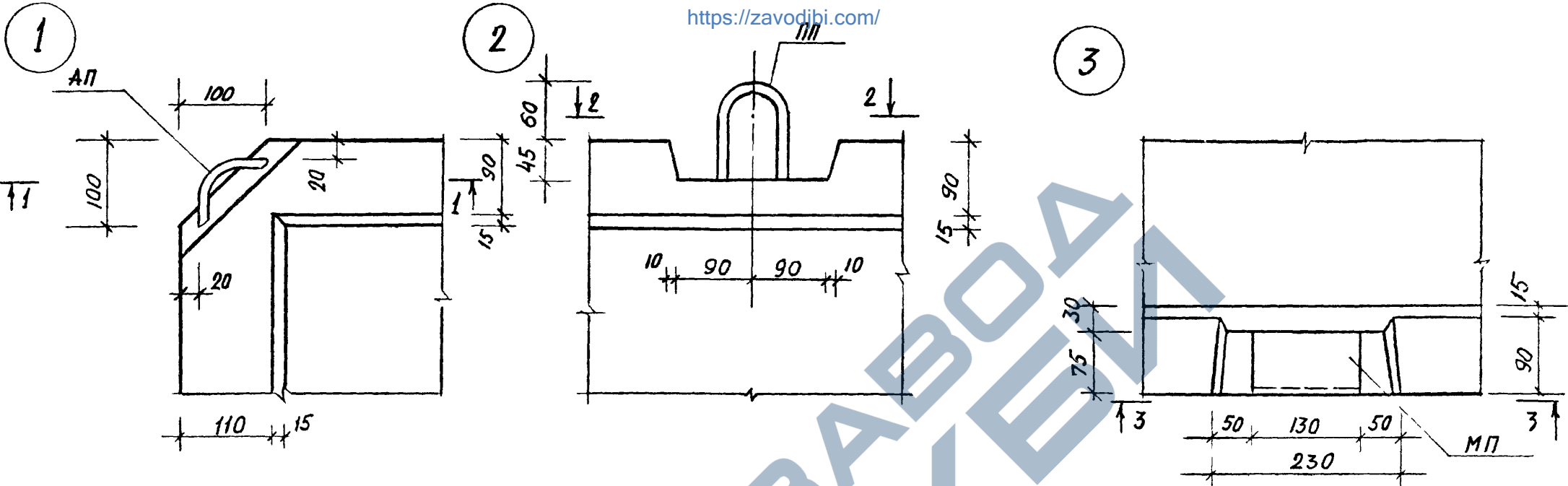
<https://zavodjbi.com/> РИС. 2 АРМАТУРНЫЙ БЛОК



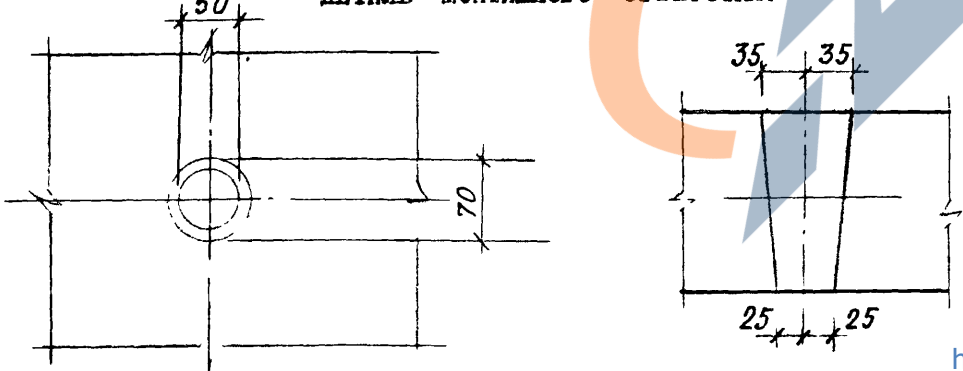
РАЗМЕРЫ (H) И (B) СМ. П'ЯСНИТЕЛЬНУЮ ЗАПИСКУ

ОБОЗНАЧЕНИЕ	МАРКА	H	A	РИС
1.143-5ПВ.1-2 Д47	П 36.66.16-3Т	3580	1790	1
-01	П 37.66.16-3Т	3650	1825	1
-02	АБП 36.66.16-3Т	3560	-	2
-03	АБП 37.66.16-3Т	3630	-	2

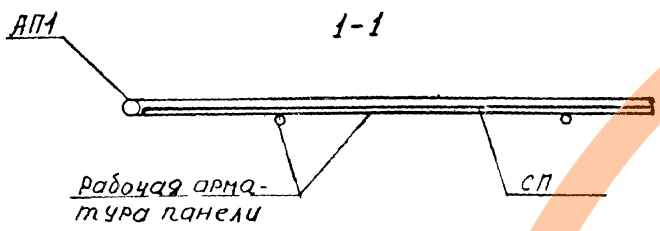
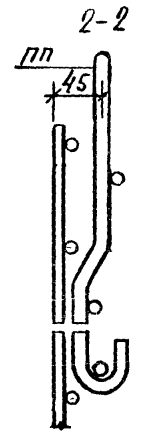
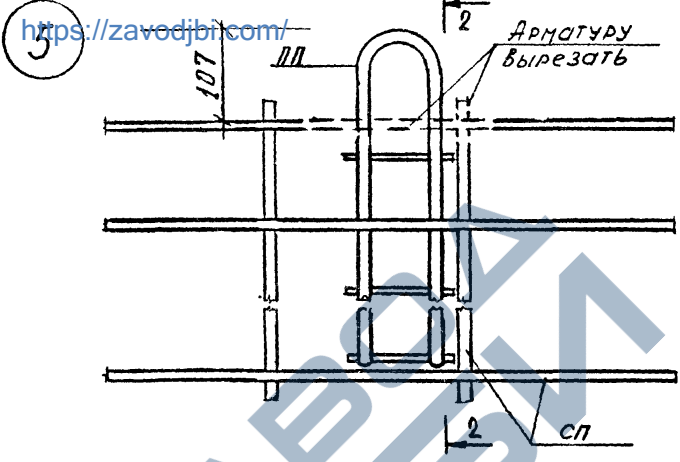
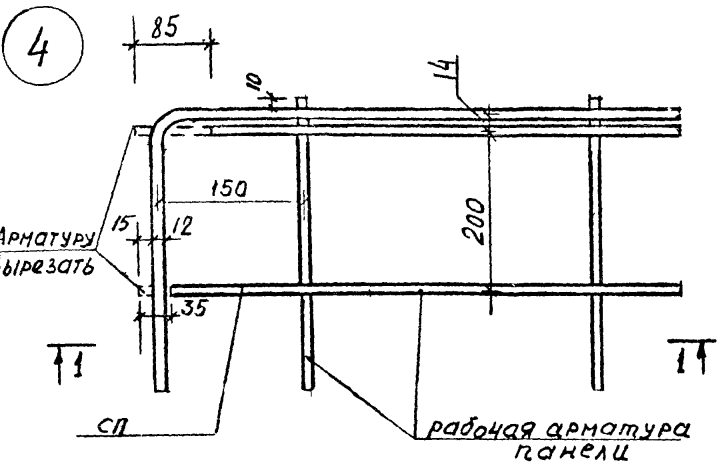
		1.143-5ПВ.1-2.Д47СБ	
Гл. инж. АКБ	Шаповал	ПАНЕЛИ ПЕРЕКРЫТИЯ БЛОКИ АРМАТУРНЫЕ ОБОРОЧНЫЙ ЧЕРТЕЖ	СТАДИЯ
И. КОНТО	Брусан		МАССА
Нач. отд.	Стукалов		Р
Гл. инж. отд.	Брусан		СМ СПЕЦИО
Гл. инж. пр.	Першко		1:50
Рук. гр.	Гончарук		ЛИСТ
Проверил	Першко	ЛИСТОВ	
Разработ	Шургот	КиевЗНИИЭП	



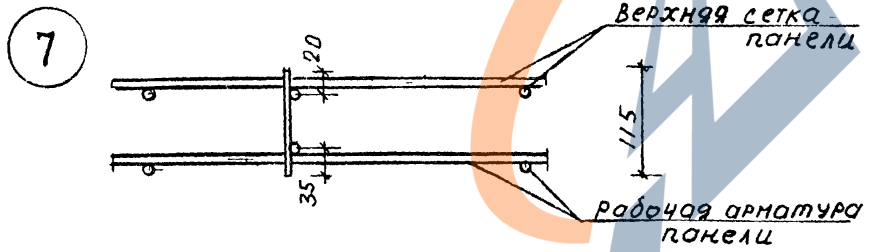
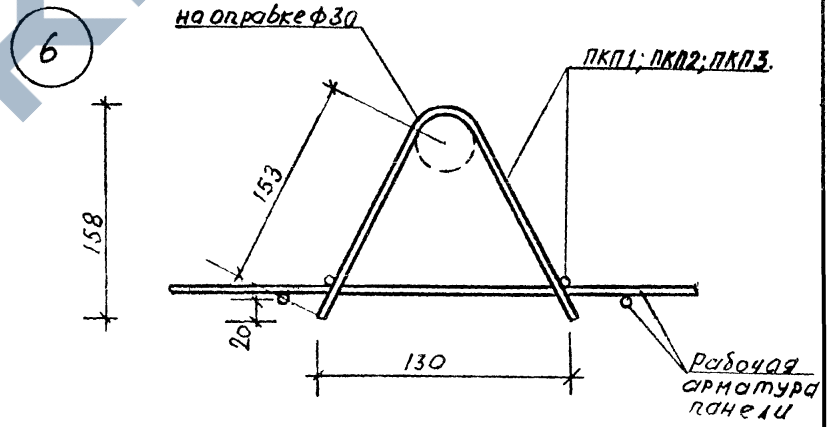
ДЕТАЛЬ МОНТАЖНОГО ОТВЕРСТИЯ.



1.143-2ПВ.1-2.Д48			СТ-ДИЯ	МАСШ	МАШ
Глиж АКБ	Шаповал		Р	СМ	1 50
Н контр	Брусан		ДЕТАЛЬ МОНТАЖНОГО ОТВЕРСТИЯ .		
Нач отд	Стугалов		ЛИСТ 1	ЛИСТОВ 2	
Гларх д	Брусан		КиевЗНИИЭП		
Глиж пе	Першко				
Рух гр	Гончарук				
Прсверил	Першко				
Радратст	Гончарук				



Деталь установки фиксаторов на опресске Ф30



1.143-5ПВ.1-2.Д48			СТАДИЯ	МАССА	МАСШТАБ
Гл инж АКБ	Шаповал	[Signatures]	Р	см СПЕЦИФ	1:50
Н контр	Брусан				
Нач отд	Стукалов		ЛИСТ 2	ЛИСТОВ 2	
Гл арх отд	Брусан		ДЕТАЛИ 4-7.		
Гл инж пр	Першко		КиевЗНИИЭП		
Проверил	Першко				
Разработ	Шурпот				

СМТНИК	ОПЕРАТОР	ФОРМАТ	ЗОНА	ПОЗ	ОБОЗНАЧЕНИЕ	НАИМЕНОВАНИЕ	КОЛ	ПРИМЕЧАНИЕ	
ЭПВЦ	КиевЗНИИЭП	ВЧ	1		1.143-5ПВ.1-2.Д49СВ	ДОКУМЕНТАЦИЯ: СБОРОЧНЫЙ ЧЕРТЕЖ			
		ВЧ	2		1.143-5ПВ.1-2.Д49	ПЕРЕМЕННАЯ ЧАСТЬ			
		ВЧ	1		ГОСТ6727-53*	СЕТКА СП-1	29	КГ	
		ВЧ	2		ГОСТ6727-53*	СВОРОЧНЫЕ ЕДИНИЦЫ И ДЕТАЛИ:	13	КГ	
						Φ5 ВІ L=2060			
						Φ5 ВІ L=4170			
						ПОКАЗАТЕЛИ:			
						МАССА СТАЛИ	17.6	КГ	
						КЛАССА В-I	17.6	КГ	
						Φ5 ВІ	17.6	КГ	
					ГОСТ6727-53*				
					1.143-5ПВ.1-2.Д49-01	СЕТКА СП2-1			
						СВОРОЧНЫЕ ЕДИНИЦЫ И ДЕТАЛИ:			
		ВЧ	1		ГОСТ6727-53*	Φ5 ВІ L=2060	31	КГ	
		ВЧ	2		ГОСТ6727-53*	Φ5 ВІ L=4470	13	КГ	
						ПОКАЗАТЕЛИ:			
						МАССА СТАЛИ	18.8	КГ	
						КЛАССА В-I	18.8	КГ	
						Φ5 ВІ	18.8	КГ	
					ГОСТ6727-53*				
					1.143-5ПВ.1-2.Д49-02	СЕТКА СП3-1			
						СВОРОЧНЫЕ ЕДИНИЦЫ И ДЕТАЛИ:			
		ВЧ	1		ГОСТ6727-53*	Φ5 ВІ L=2060	33	КГ	
		ВЧ	2		ГОСТ6727-53*	Φ5 ВІ L=4770	13	КГ	
						ПОКАЗАТЕЛИ:			
						МАССА СТАЛИ	20.0	КГ	
						КЛАССА В-I	20.0	КГ	
						Φ5 ВІ	20.0	КГ	
					ГОСТ6727-53*				
					1.143-5ПВ.1-2.Д49-03	СЕТКА СП4-1			
						СВОРОЧНЫЕ ЕДИНИЦЫ И ДЕТАЛИ:			
		ВЧ	1		ГОСТ6727-53*	Φ5 ВІ L=2060	35	КГ	
		ВЧ	2		ГОСТ6727-53*	Φ5 ВІ L=5070	13	КГ	
						ПОКАЗАТЕЛИ:			
						МАССА СТАЛИ	21.3	КГ	
						КЛАССА В-I	21.3	КГ	
ПОДП И ДАТА	ПОДП И ДАТА	ПОДП И ДАТА	ПОДП И ДАТА	ПОДП И ДАТА	ПОДП И ДАТА	ПОДП И ДАТА	ПОДП И ДАТА	ПОДП И ДАТА	
Гл инж АКБ	Шаповал	Гл инж пр	Першко	Гл арх отд	Брусан	Рук гр	Гончарук	Проверил	Першко
Н контр	Брусан	Разработ	Гончарук	Нач отд	Стукалов				
1.143-5ПВ.1-2.Д49					СТАДИЯ			ЛИСТ	ЛИСТОВ
					Р	1	3		
СЕТКИ					СП1-1 - СП11-1.			КиевЗНИИЭП	

ФОРМАТ II

СМТНИК	ОПЕРАТОР	ФОРМАТ	ЗОНА	ПОЗ	ОБОЗНАЧЕНИЕ	НАИМЕНОВАНИЕ	КОЛ	ПРИМЕЧАНИЕ	
ЭПВЦ	КиевЗНИИЭП	ВЧ	1		ГОСТ6727-53*	Φ5 ВІ	21.3	КГ	
		ВЧ	2		1.143-5ПВ.1-2.Д49-04	СЕТКА СП5-1			
						СВОРОЧНЫЕ ЕДИНИЦЫ И ДЕТАЛИ:			
						Φ5 ВІ L=2060	37	КГ	
						Φ5 ВІ L=5370	13	КГ	
						ПОКАЗАТЕЛИ:			
						МАССА СТАЛИ	22.5	КГ	
						КЛАССА В-I	22.5	КГ	
						Φ5 ВІ	22.5	КГ	
					ГОСТ6727-53*				
					1.143-5ПВ.1-2.Д49-05	СЕТКА СП6-1			
						СВОРОЧНЫЕ ЕДИНИЦЫ И ДЕТАЛИ:			
		ВЧ	1		ГОСТ6727-53*	Φ5 ВІ L=2060	39	КГ	
		ВЧ	2		ГОСТ6727-53*	Φ5 ВІ L=5670	13	КГ	
						ПОКАЗАТЕЛИ:			
						МАССА СТАЛИ	23.7	КГ	
						КЛАССА В-I	23.7	КГ	
						Φ5 ВІ	23.7	КГ	
					ГОСТ6727-53*				
					1.143-5ПВ.1-2.Д49-06	СЕТКА СП7-1			
						СВОРОЧНЫЕ ЕДИНИЦЫ И ДЕТАЛИ:			
		ВЧ	1		ГОСТ6727-53*	Φ5 ВІ L=2060	41	КГ	
		ВЧ	2		ГОСТ6727-53*	Φ5 ВІ L=5970	13	КГ	
						ПОКАЗАТЕЛИ:			
						МАССА СТАЛИ	25.0	КГ	
						КЛАССА В-I	25.0	КГ	
						Φ5 ВІ	25.0	КГ	
					ГОСТ6727-53*				
					1.143-5ПВ.1-2.Д49-07	СЕТКА СП8-1			
						СВОРОЧНЫЕ ЕДИНИЦЫ И ДЕТАЛИ:			
		ВЧ	1		ГОСТ6727-53*	Φ5 ВІ L=2060	43	КГ	
		ВЧ	2		ГОСТ6727-53*	Φ5 ВІ L=6270	13	КГ	
						ПОКАЗАТЕЛИ:			
						МАССА СТАЛИ	26.2	КГ	
						КЛАССА В-I	26.2	КГ	
						Φ5 ВІ	26.2	КГ	
					ГОСТ6727-53*				
					1.143-5ПВ.1-2.Д49-08	СЕТКА СП9-1			
						СВОРОЧНЫЕ ЕДИНИЦЫ И ДЕТАЛИ:			
		ВЧ	1		ГОСТ6727-53*	Φ5 ВІ L=2060	45	КГ	
		ВЧ	2		ГОСТ6727-53*	Φ5 ВІ L=6570	13	КГ	
						ПОКАЗАТЕЛИ:			
						МАССА СТАЛИ	27.4	КГ	
						КЛАССА В-I	27.4	КГ	
ПОДП И ДАТА	ПОДП И ДАТА	ПОДП И ДАТА	ПОДП И ДАТА	ПОДП И ДАТА	ПОДП И ДАТА	ПОДП И ДАТА	ПОДП И ДАТА	ПОДП И ДАТА	
1.143-5ПВ.1-2.Д49					ИЗМ			ЛИСТ	№ ДОКУМ
					ПОДП	ДАТА			
					КиевЗНИИЭП			Лист	2

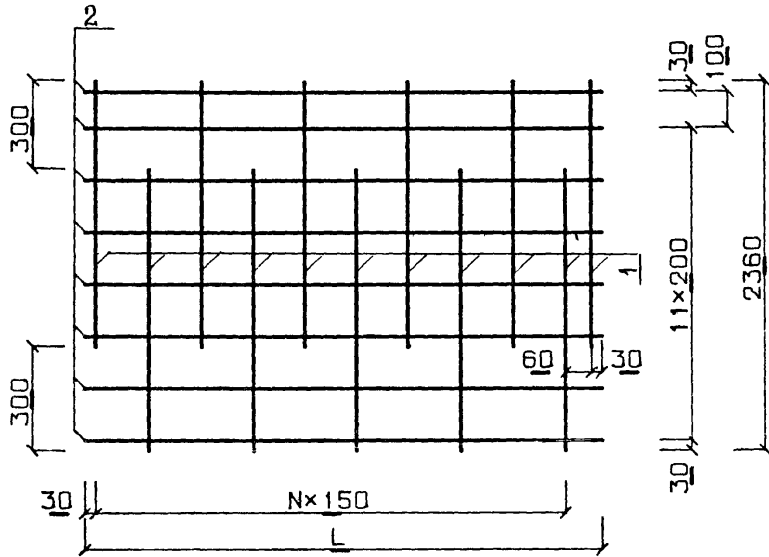
79

ЗОНА	ПОЗ	ОБОЗНАЧЕНИЕ	НАИМЕНОВАНИЕ	КОЛ	ПРИМЕЧАНИЕ
		ГОСТ6727-53*	Ф5 В1	27.4	КГ
		1.143-5ПВ.1-2.Д49-09	СЕТКА СП0-1 СВОРОЧНЫЕ ЕДИНИЦЫ И ДЕТАЛИ:		
1	2	ГОСТ6727-53*	Ф5 В1 L=2060	47	
		ГОСТ6727-53*	Ф5 В1 L=6870	13	
			ПОКАЗАТЕЛИ:		
			МАССА СТАЛИ	28.7	КГ
			КЛАССА В-I	28.7	КГ
		ГОСТ6727-53*	Ф5 В1	28.7	КГ
		1.143-5ПВ.1-2.Д49-10	СЕТКА СП1-1 СВОРОЧНЫЕ ЕДИНИЦЫ И ДЕТАЛИ:		
1	2	ГОСТ6727-53*	Ф5 В1 L=2060	49	КГ
		ГОСТ6727-53*	Ф5 В1 L=7170	13	КГ
			ПОКАЗАТЕЛИ:		
			МАССА СТАЛИ	29.9	КГ
			КЛАССА В-I	29.9	КГ
		ГОСТ6727-53*	Ф5 В1	29.9	КГ

СИТНИК	ОПЕРАТОР	ЭПВЦ	КиевЗНИИЭП	ФОРМАТ	ЗОНА	ПОЗ	ОБОЗНАЧЕНИЕ	НАИМЕНОВАНИЕ	КОЛ	ПРИМЕЧАНИЕ
					11		1.143-5ПВ.1-2.Д50СВ	ДОКУМЕНТАЦИЯ: СВОРОЧНЫЙ ЧЕРТЕЖ ПЕРЕМЕННАЯ ЧАСТЬ		
							1.143-5ПВ.1-2.Д50	СЕТКА СП12-1 СВОРОЧНЫЕ ЕДИНИЦЫ И ДЕТАЛИ:		
				ВЧ	1		ГОСТ5781-75	Ф6 АШ L=2330	29	
				ВЧ	2		ГОСТ6727-53*	Ф5 В1 L=4170	14	
							ГОСТ6727-53*	ПОКАЗАТЕЛИ:		
							ГОСТ5781-75	МАССА СТАЛИ	24.0	КГ
							1.143-5ПВ.1-2.Д50-01	КЛАССА В-I	8.99	КГ
								Ф5 В1	8.99	КГ
								КЛАССА А-III	15.0	КГ
								Ф6 АШ	15.0	КГ
								СЕТКА СП13-1 СВОРОЧНЫЕ ЕДИНИЦЫ И ДЕТАЛИ:		
				ВЧ	1		ГОСТ5781-75	Ф6 АШ L=2330	31	
				ВЧ	2		ГОСТ6727-53*	Ф5 В1 L=4470	14	
							ГОСТ6727-53*	ПОКАЗАТЕЛИ:		
							ГОСТ5781-75	МАССА СТАЛИ	25.7	КГ
							1.143-5ПВ.1-2.Д50-02	КЛАССА В-I	9.64	КГ
								Ф5 В1	9.64	КГ
								КЛАССА А-III	16.0	КГ
								Ф6 АШ	16.0	КГ
								СЕТКА СП14-1 СВОРОЧНЫЕ ЕДИНИЦЫ И ДЕТАЛИ:		
				ВЧ	1		ГОСТ5781-75	Ф6 АШ L=2330	33	
				ВЧ	2		ГОСТ6727-53*	Ф5 В1 L=4770	14	
							ГОСТ6727-53*	ПОКАЗАТЕЛИ:		
							ГОСТ5781-75	МАССА СТАЛИ	27.3	КГ
							1.143-5ПВ.1-2.Д50-03	КЛАССА В-I	10.3	КГ
								Ф5 В1	10.3	КГ
								КЛАССА А-III	17.1	КГ
								Ф6 АШ	17.1	КГ
								СЕТКА СП15-1 СВОРОЧНЫЕ ЕДИНИЦЫ		
							1.143-5ПВ.1-2.Д50			
								СТАДИЯ	ЛИСТ	ЛИСТОВ
								Р	1	3
							СЕТКИ СП12-1 - СП22-1.	КиевЗНИИЭП		

ГЛАВ. ИНЖ. АКБ	Шаповал	<i>[Signature]</i>
Н. контр.	Брусан	<i>[Signature]</i>
Нач. отд.	Стукалов	<i>[Signature]</i>
Гл. инж. отд.	Брусан	<i>[Signature]</i>
Гл. инж. пр.	Першко	<i>[Signature]</i>
Руководитель	Гончарук	<i>[Signature]</i>
Проверил	Першко	<i>[Signature]</i>
Работ	Гончарук	<i>[Signature]</i>

1.143-5ПВ.1-2.Д49 ЛИСТ 3

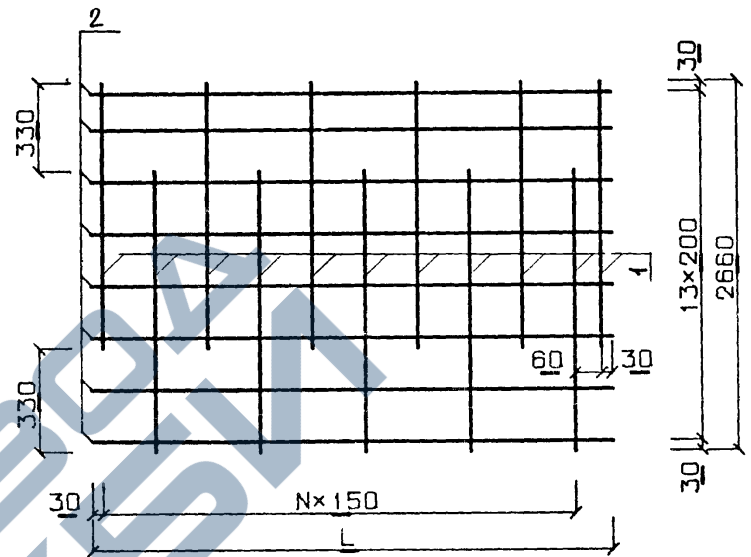


<https://zavodpi.com/>

ОБОЗНАЧЕНИЕ	МАРКА	L	N
1.143-5ПВ.1-2.Д49	СП1-1	4170	27
-01	СП2-1	4470	29
-02	СП3-1	4770	31
-03	СП4-1	5070	33
-04	СП5-1	5370	35
-05	СП6-1	5670	37
-06	СП7-1	5970	39
-07	СП8-1	6270	41
-08	СП9-1	6570	43
-09	СП10-1	6870	45
-10	СП11-1	7170	47

1.143-5ПВ.1-2.Д49СБ

Гл инж АКБ	Шаловал		СТАДИЯ	МАССА	МАСШТАБ
Н контр	Брусан		Р	СМ СПЕЦИФ	
Нач отд	Стукалов				
Гл арх отд	Брусан		ЛИСТ 1	ЛИСТОВ 1	
Гл инж пр	Першко		КиевЗНИИЭП		
Рук гр	Гончарук				
Проверил	Першко				
Разработ	Гончарук				



ОБОЗНАЧЕНИЕ	МАРКА	L	N
1.143-5ПВ.1-2.Д50	СП12-1	4170	27
-01	СП13-1	4470	29
-02	СП14-1	4770	31
-03	СП15-1	5070	33
-04	СП16-1	5370	35
-05	СП17-1	5670	37
-06	СП18-1	5970	39
-07	СП19-1	6270	41
-08	СП20-1	6570	43
-09	СП21-1	6870	45
-10	СП22-1	7170	47

1.143-5ПВ.1-2.Д50СБ

Гл инж АКБ	Шаловал		СТАДИЯ	МАССА	МАСШТАБ
Н контр	Брусан		Р	СМ СПЕЦИФ	
Нач отд	Стукалов				
Гл арх отд	Брусан		ЛИСТ 1	ЛИСТОВ 1	
Гл инж пр	Першко		КиевЗНИИЭП		
Рук гр	Гончарук				
Проверил	Першко				
Разработ	Гончарук				

ИНВ № ПОДЛ	ПОДП И ДАТА	ВЗАМ ИНВ №	ЭПВЦ КиевЗНИИЭП	ОПЕРАТОР ТПП КОРТ	СИТНИК ФОРМАТ	ЗОНА	ПОЗ	ОБОЗНАЧЕНИЕ	НАИМЕНОВАНИЕ	КОП.	ПРИМЕ ЧАНИЕ	СТАДИЯ			
												Р	Л	Л	
			11					1.143-5ПВ.1-2.Д51СВ	ДОКУМЕНТАЦИЯ: СВОРОЧНЫЙ ЧЕРТЕЖ ПЕРЕМЕННАЯ ЧАСТЬ						
			ВЧ ВЧ			1 2		1.143-5ПВ.1-2.Д51	СЕТКА СП23-1 СВОРОЧНЫЕ ЕДИНИЦЫ И ДЕТАЛИ: Φ6 АШ L=2590 Φ5 ВІ L=4170 ПОКАЗАТЕЛИ: МАССА СТАЛИ КЛАССА В-I Φ5 ВІ КЛАССА А-III Φ6 АШ	29 16 26.9 10.3 10.3 16.7 16.7	КГ КГ КГ КГ				
			ВЧ ВЧ			1 2		1.143-5ПВ.1-2.Д51-01	СЕТКА СП24-1 СВОРОЧНЫЕ ЕДИНИЦЫ И ДЕТАЛИ: Φ6 АШ L=2590 Φ5 ВІ L=4470 ПОКАЗАТЕЛИ: МАССА СТАЛИ КЛАССА В-I Φ5 ВІ КЛАССА А-III Φ6 АШ	31 16 28.8 11.0 11.0 17.8 17.8	КГ КГ КГ КГ КГ				
			ВЧ ВЧ			1 2		1.143-5ПВ.1-2.Д51-02	СЕТКА СП25-1 СВОРОЧНЫЕ ЕДИНИЦЫ И ДЕТАЛИ: Φ6 АШ L=2590 Φ5 ВІ L=4770 ПОКАЗАТЕЛИ: МАССА СТАЛИ КЛАССА В-I Φ5 ВІ КЛАССА А-III Φ6 АШ	33 16 30.7 11.8 11.8 19.0 19.0	КГ КГ КГ КГ КГ				
			ВЧ ВЧ			1 2		1.143-5ПВ.1-2.Д51-03	СЕТКА СП26-1 СВОРОЧНЫЕ ЕДИНИЦЫ						
								1.143-5ПВ.1-2.Д51							
								СЕТКИ СП23-1 - СП33-1							
								КиевЗНИИЭП							

ИНВ № ПОДЛ	ПОДП И ДАТА	ВЗАМ ИНВ №	ЭПВЦ КиевЗНИИЭП	ОПЕРАТОР ТПП КОРТ	СИТНИК ФОРМАТ	ЗОНА	ПОЗ	ОБОЗНАЧЕНИЕ	НАИМЕНОВАНИЕ	КОП.	ПРИМЕ ЧАНИЕ	СТАДИЯ			
												Р	Л	Л	
								ГОСТ5781-75 ГОСТ6727-53*	И ДЕТАЛИ: Φ6 АШ L=2590 Φ5 ВІ L=5070 ПОКАЗАТЕЛИ: МАССА СТАЛИ КЛАССА В-I Φ5 ВІ КЛАССА А-III Φ6 АШ	35 16 32.6 12.5 12.5 20.1 20.1	КГ КГ КГ КГ КГ				
			ВЧ ВЧ			1 2		1.143-5ПВ.1-2.Д51-04	СЕТКА СП27-1 СВОРОЧНЫЕ ЕДИНИЦЫ И ДЕТАЛИ: Φ6 АШ L=2590 Φ5 ВІ L=5370 ПОКАЗАТЕЛИ: МАССА СТАЛИ КЛАССА В-I Φ5 ВІ КЛАССА А-III Φ6 АШ	37 16 34.5 13.2 13.2 21.3 21.3	КГ КГ КГ КГ КГ				
			ВЧ ВЧ			1 2		1.143-5ПВ.1-2.Д51-05	СЕТКА СП28-1 СВОРОЧНЫЕ ЕДИНИЦЫ И ДЕТАЛИ: Φ6 АШ L=2590 Φ5 ВІ L=5670 ПОКАЗАТЕЛИ: МАССА СТАЛИ КЛАССА В-I Φ5 ВІ КЛАССА А-III Φ6 АШ	39 16 36.4 14.0 14.0 22.4 22.4	КГ КГ КГ КГ КГ				
			ВЧ ВЧ			1 2		1.143-5ПВ.1-2.Д51-06	СЕТКА СП29-1 СВОРОЧНЫЕ ЕДИНИЦЫ И ДЕТАЛИ: Φ8 АШ L=2590 Φ5 ВІ L=5970 ПОКАЗАТЕЛИ: МАССА СТАЛИ КЛАССА В-I Φ5 ВІ КЛАССА А-III Φ6 АШ	41 16 56.7 14.7 14.7 42.0 42.0	КГ КГ КГ КГ КГ				
			ВЧ ВЧ			1 2		1.143-5ПВ.1-2.Д51-07	СЕТКА СП30-1 СВОРОЧНЫЕ ЕДИНИЦЫ И ДЕТАЛИ: Φ8 АШ L=2590 Φ5 ВІ L=6270	43 16	КГ КГ				
								1.143-5ПВ.1-2.Д51							

КиевЗНИИЭП ЦИИ КОРТ

ФОРМА	ЗОНА	ПОЗ	ОБОЗНАЧЕНИЕ	НАИМЕНОВАНИЕ	КОЛ	ПРИМЕЧАНИЕ
			ГОСТ6727-53*	ПОКАЗАТЕЛИ: МАССА СТАЛИ КЛАССА В-I	40.2	кг
			ГОСТ5781-75	Φ5 ВІ КЛАССА А-Ш Φ6 АШ	15.5 24.7 24.7	кг
			1.143-5ПВ.1-2.Д51-08	СЕТКА СП31-1 СБОРОЧНЫЕ ЕДИНИЦЫ И ДЕТАЛИ:		
БЧ	1		ГОСТ5781-75	Φ6 АШ L=2590	45	
БЧ	2		ГОСТ6727-53*	Φ5 ВІ L=6570	16	
			ГОСТ6727-53*	ПОКАЗАТЕЛИ: МАССА СТАЛИ КЛАССА В-I	42.0 16.2	кг
			ГОСТ5781-75	Φ5 ВІ КЛАССА А-Ш Φ6 АШ	16.2 25.9 25.9	кг
			1.143-5ПВ.1-2.Д51-09	СЕТКА СП32-1 СБОРОЧНЫЕ ЕДИНИЦЫ И ДЕТАЛИ:		
БЧ	1		ГОСТ5781-75	Φ6 АШ L=2590	47	
БЧ	2		ГОСТ6727-53*	Φ5 ВІ L=6870	16	
			ГОСТ6727-53*	ПОКАЗАТЕЛИ: МАССА СТАЛИ КЛАССА В-I	43.9 16.9	кг
			ГОСТ5781-75	Φ5 ВІ КЛАССА А-Ш Φ6 АШ	16.9 27.0 27.0	кг
			1.143-5ПВ.1-2.Д51-10	СЕТКА СП33-1 СБОРОЧНЫЕ ЕДИНИЦЫ И ДЕТАЛИ:		
БЧ	1		ГОСТ5781-75	Φ6 АШ L=2590	49	
БЧ	2		ГОСТ6727-53*	Φ5 ВІ L=7170	16	
			ГОСТ6727-53*	ПОКАЗАТЕЛИ: МАССА СТАЛИ КЛАССА В-I	45.8 17.7	кг
			ГОСТ5781-75	Φ5 ВІ КЛАССА А-Ш Φ6 АШ	17.7 28.2 28.2	кг

1.143-5ПВ.1-2.Д51

лист 3

ФОРМАТ II

<https://zavodjib.com>

ФОРМАТ	ЗОНА	ПОЗ	ОБОЗНАЧЕНИЕ	НАИМЕНОВАНИЕ	КОЛ	ПРИМЕЧАНИЕ
			1.143-5ПВ.1-2.Д52СВ	ДОКУМЕНТАЦИЯ: СБОРОЧНЫЙ ЧЕРТЕЖ ПЕРЕМЕННАЯ ЧАСТЬ		
			1.143-5ПВ.1-2.Д52	СЕТКА СП34-1 СБОРОЧНЫЕ ЕДИНИЦЫ И ДЕТАЛИ:		
БЧ	1		ГОСТ5781-75	Φ6 АШ L=2860	29	
БЧ	2		ГОСТ6727-53*	Φ5 ВІ L=4170	17	
			ГОСТ6727-53*	ПОКАЗАТЕЛИ: МАССА СТАЛИ КЛАССА В-I	29.3 10.9	кг
			ГОСТ5781-75	Φ5 ВІ КЛАССА А-Ш Φ6 АШ	10.9 18.4 18.4	кг
			1.143-5ПВ.1-2.Д52-01	СЕТКА СП35-1 СБОРОЧНЫЕ ЕДИНИЦЫ И ДЕТАЛИ:		
БЧ	1		ГОСТ5781-75	Φ6 АШ L=2860	31	
БЧ	2		ГОСТ6727-53*	Φ5 ВІ L=4470	17	
			ГОСТ6727-53*	ПОКАЗАТЕЛИ: МАССА СТАЛИ КЛАССА В-I	31.4 11.7	кг
			ГОСТ5781-75	Φ5 ВІ КЛАССА А-Ш Φ6 АШ	11.7 19.7 19.7	кг
			1.143-5ПВ.1-2.Д52-02	СЕТКА СП36-1 СБОРОЧНЫЕ ЕДИНИЦЫ И ДЕТАЛИ:		
БЧ	1		ГОСТ5781-75	Φ6 АШ L=2860	33	
БЧ	2		ГОСТ6727-53*	Φ5 ВІ L=4770	17	
			ГОСТ6727-53*	ПОКАЗАТЕЛИ: МАССА СТАЛИ КЛАССА В-I	33.4 12.5	кг
			ГОСТ5781-75	Φ5 ВІ КЛАССА А-Ш Φ6 АШ	12.5 20.9 20.9	кг
			1.143-5ПВ.1-2.Д52-03	СЕТКА СП37-1 СБОРОЧНЫЕ ЕДИНИЦЫ		

ЭПВЦ ОПЕРАТОР ЦИИ КОРТ

ИНФ № ПОДП ПОДП И ДАТА ВЗАИМНОВАР

Глинж АКБ	Шаповал	<i>[Signature]</i>
Н контр	Брусан	<i>[Signature]</i>
Нач отд	Стукалов	<i>[Signature]</i>
Гларх отд	Боусан	<i>[Signature]</i>
Гл инж пр	Першко	<i>[Signature]</i>
Рук гр	Гончарук	<i>[Signature]</i>
Проверил	Першко	<i>[Signature]</i>
Разработ	Гончарук	<i>[Signature]</i>

1.143-5ПВ.1-2.Д52

СЕТКИ
СП34-1 - СП44-1.

СТАДИЯ	ЛИСТ	ЛИСТОВ
Р	1	3

КиевЗНИИЭП

76671-02 84

ИНВ № ПОДЛ	ИЗМ	ЛИСТ	№ ДОКУМ	ПОДП	ДАТА	ПОДП И ДАТА	ЭПВЦ КиевЗНИИЭП	ОПЕРАТОР ТЛП КОРТ	СИТНИК Л.В.Селиванова	ФОРМАТ	ЗОНА	ПОЗ	ОБОЗНАЧЕНИЕ	НАИМЕНОВАНИЕ	КОЛ	ПРИМЕ- ЧАНИЕ
										БЧ	БЧ					
										БЧ	1		ГОСТ5781-75	И ДЕТАЛИ: Φ6 АШ L=2860	35	
										БЧ	2		ГОСТ6727-53*	Φ5 ВІ L=5070	17	
													ГОСТ6727-53*	ПОКАЗАТЕЛИ: МАССА СТАЛИ КЛАССА В-I	35.5	КГ
													ГОСТ5781-75	Φ5 ВІ КЛАССА А-III	13.3	КГ
													ГОСТ5781-75	Φ6 АШ	22.2	КГ
													1.143-5ПВ.1-2.Д52-04	СЕТКА СП38-1 СВОРОЧНЫЕ ЕДИНИЦЫ И ДЕТАЛИ:		
										БЧ	1		ГОСТ5781-75	Φ6 АШ L=2860	37	
										БЧ	2		ГОСТ6727-53*	Φ5 ВІ L=5370	17	
													ГОСТ6727-53*	ПОКАЗАТЕЛИ: МАССА СТАЛИ КЛАССА В-I	37.5	КГ
													ГОСТ5781-75	Φ5 ВІ	14.1	КГ
													ГОСТ5781-75	КЛАССА А-III	14.1	КГ
													ГОСТ5781-75	Φ6 АШ	23.5	КГ
													1.143-5ПВ.1-2.Д52-05	СЕТКА СП39-1 СВОРОЧНЫЕ ЕДИНИЦЫ И ДЕТАЛИ:		
										БЧ	1		ГОСТ5781-75	Φ6 АШ L=2860	39	
										БЧ	2		ГОСТ6727-53*	Φ5 ВІ L=5670	17	
													ГОСТ6727-53*	ПОКАЗАТЕЛИ: МАССА СТАЛИ КЛАССА В-I	39.6	КГ
													ГОСТ5781-75	Φ5 ВІ	14.8	КГ
													ГОСТ5781-75	КЛАССА А-III	14.8	КГ
													ГОСТ5781-75	Φ6 АШ	24.7	КГ
													1.143-5ПВ.1-2.Д52-06	СЕТКА СП40-1 СВОРОЧНЫЕ ЕДИНИЦЫ И ДЕТАЛИ:		
										БЧ	1		ГОСТ5781-75	Φ6 АШ L=2860	41	
										БЧ	2		ГОСТ6727-53*	Φ5 ВІ L=5970	17	
													ГОСТ6727-53*	ПОКАЗАТЕЛИ: МАССА СТАЛИ КЛАССА В-I	41.6	КГ
													ГОСТ5781-75	Φ5 ВІ	15.6	КГ
													ГОСТ5781-75	КЛАССА А-III	15.6	КГ
													ГОСТ5781-75	Φ6 АШ	26.0	КГ
													1.143-5ПВ.1-2.Д52-07	СЕТКА СП41-1 СВОРОЧНЫЕ ЕДИНИЦЫ И ДЕТАЛИ:		
										БЧ	1		ГОСТ5781-75	Φ6 АШ L=2860	43	
										БЧ	2		ГОСТ6727-53*	Φ5 ВІ L=6270	17	

1.143-5ПВ.1-2.Д52

https://zavodjoi.com/

ФОРМАТ II

ИНВ № ПОДЛ	ИЗМ	ЛИСТ	№ ДОКУМ	ПОДП	ДАТА	ПОДП И ДАТА	ЭПВЦ КиевЗНИИЭП	ОПЕРАТОР ТЛП КОРТ	СИТНИК Л.В.Селиванова	ФОРМАТ	ЗОНА	ПОЗ	ОБОЗНАЧЕНИЕ	НАИМЕНОВАНИЕ	КОЛ	ПРИМГ ЧАНИЕ
										БЧ	БЧ					
													ГОСТ6727-53*	ПОКАЗАТЕЛИ: МАССА СТАЛИ КЛАССА В-I	43.7	КГ
													ГОСТ5781-75	Φ5 ВІ КЛАССА А-III	16.4	КГ
													1.143-5ПВ.1-2.Д52-08	Φ6 АШ	16.4	КГ
													ГОСТ5781-75	СЕТКА СП42-1 СВОРОЧНЫЕ ЕДИНИЦЫ И ДЕТАЛИ:	27.3	КГ
													ГОСТ5781-75	Φ6 АШ L=2860	27.3	КГ
													ГОСТ6727-53*	Φ5 ВІ L=6570	45	
										БЧ	1		ГОСТ6727-53*	ПОКАЗАТЕЛИ: МАССА СТАЛИ КЛАССА В-I	17	
										БЧ	2		ГОСТ5781-75	Φ5 ВІ	45.8	КГ
													ГОСТ5781-75	КЛАССА А-III	17.2	КГ
													ГОСТ5781-75	Φ6 АШ	17.2	КГ
													1.143-5ПВ.1-2.Д52-09	СЕТКА СП43-1 СВОРОЧНЫЕ ЕДИНИЦЫ И ДЕТАЛИ:	28.5	КГ
										БЧ	1		ГОСТ5781-75	Φ6 АШ L=2860	28.5	КГ
										БЧ	2		ГОСТ6727-53*	Φ5 ВІ L=6870	47	
													ГОСТ6727-53*	ПОКАЗАТЕЛИ: МАССА СТАЛИ КЛАССА В-I	17	
													ГОСТ5781-75	Φ5 ВІ	47.8	КГ
													ГОСТ5781-75	КЛАССА А-III	18.0	КГ
													ГОСТ5781-75	Φ6 АШ	18.0	КГ
													1.143-5ПВ.1-2.Д52-10	СЕТКА СП44-1 СВОРОЧНЫЕ ЕДИНИЦЫ И ДЕТАЛИ:	29.8	КГ
										БЧ	1		ГОСТ5781-75	Φ6 АШ L=2860	29.8	КГ
										БЧ	2		ГОСТ6727-53*	Φ5 ВІ L=7170	49	
													ГОСТ6727-53*	ПОКАЗАТЕЛИ: МАССА СТАЛИ КЛАССА В-I	17	
													ГОСТ5781-75	Φ5 ВІ	49.9	КГ
													ГОСТ5781-75	КЛАССА А-III	18.8	КГ
													ГОСТ5781-75	Φ6 АШ	18.8	КГ
													ГОСТ5781-75	Φ6 АШ	31.1	КГ
													ГОСТ5781-75	Φ6 АШ	31.1	КГ

1.143-5ПВ.1-2.Д52

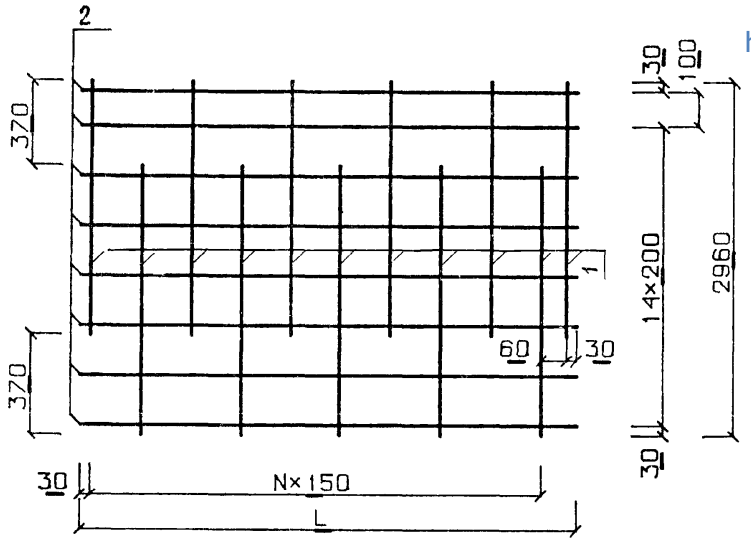
16671-02 85

ЛИСТ 3

ЭПВЦ
КиевЗНИИЭП

ОПЕРАТОР
ТЛП КОРТ

ВРЕМЯ
19.12.19



<https://zavodbi.com/>

ОБОЗНАЧЕНИЕ	МАРКА	L	N
1 143-5PB.1-2.D51	СП23-1	4170	27
-01	СП24-1	4470	29
-02	СП25-1	4770	31
-03	СП26-1	5070	33
-04	СП27-1	5370	35
-05	СП28-1	5670	37
-06	СП29-1	5970	39
-07	СП30-1	6270	41
-08	СП31-1	6570	43
-09	СП32-1	6870	45
-10	СП33-1	7170	47

ИНВ. № ПОДЛ

РУК. ГР

ПРОВЕРИЛ

РАЗРАБОТ

ПОДП. И ДАТА

ВЗАМ. ИНВ. №

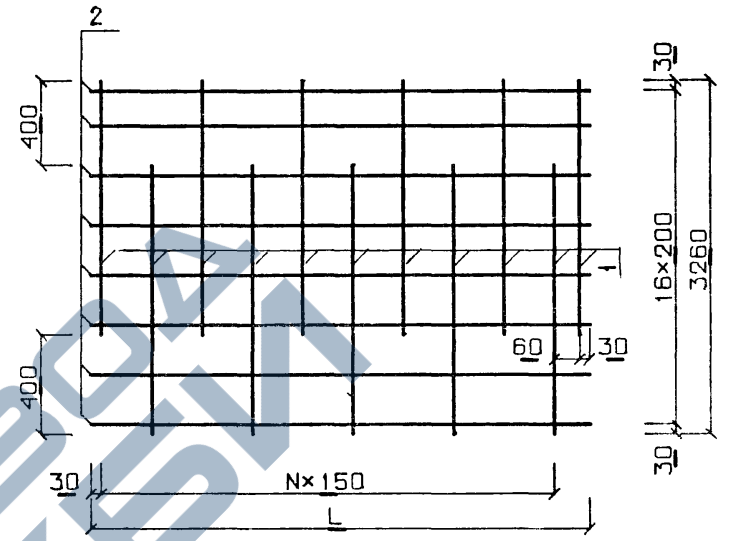
1.143-5PB.1-2.D51СБ			СТАДИЯ	МАССА	МАСШТАБ
Гл. инж. АКБ	Шапогал	<i>[Signature]</i>	Р	СМ	СПЕЦИФ
Н. контр.	Брусан	<i>[Signature]</i>			
Нач. отд.	Стукало	<i>[Signature]</i>	ЛИСТ 1	ЛИСТОВ 1	
Гл. арх. отд.	Брусан	<i>[Signature]</i>	КиевЗНИИЭП		
Гл. инж. пр.	Першко	<i>[Signature]</i>			
Рук. гр.	Гончарук	<i>[Signature]</i>			
Проверил	Першко	<i>[Signature]</i>			
Разработ	Гончарук	<i>[Signature]</i>			

ФОРМАТ II

ЭПВЦ
КиевЗНИИЭП

ОПЕРАТОР
ТЛП КОРТ

ВРЕМЯ
19.12.19



ОБОЗНАЧЕНИЕ	МАРКА	L	N
1 143-5PB.1-2.D52	СП34-1	4170	27
-01	СП35-1	4470	29
-02	СП36-1	4770	31
-03	СП37-1	5070	33
-04	СП38-1	5370	35
-05	СП39-1	5670	37
-06	СП40-1	5970	39
-07	СП41-1	6270	41
-08	СП42-1	6570	43
-09	СП43-1	6870	45
-10	СП44-1	7170	47

ИНВ. № ПОДЛ

РУК. ГР

ПРОВЕРИЛ

РАЗРАБОТ

ПОДП. И ДАТА

ВЗАМ. ИНВ. №

1.143-5PB.1-2.D52СБ			СТАДИЯ	МАССА	МАСШТАБ
Гл. инж. АКБ	Шаповал	<i>[Signature]</i>	Р	СМ	СПЕЦИФ
Н. контр.	Брусан	<i>[Signature]</i>			
Нач. отд.	Стукало	<i>[Signature]</i>	ЛИСТ 1	ЛИСТОВ 1	
Гл. арх. отд.	Брусан	<i>[Signature]</i>	КиевЗНИИЭП		
Гл. инж. пр.	Першко	<i>[Signature]</i>			
Рук. гр.	Гончарук	<i>[Signature]</i>			
Проверил	Першко	<i>[Signature]</i>			
Разработ	Гончарук	<i>[Signature]</i>			

16671-02 86

ИНВ № ПОДЛ	ПОДП И ДАТА	ВЗАИМОВЫЕ	ЭПВЦ КиевЗНИИЭП	ОПЕРАТОР ТЛП КОРТ	СИТНИК Л.В.Ск	ОБОЗНАЧЕНИЕ	НАИМЕНОВАНИЕ	КОЛ	ПРИМЕ ЧАНИЕ
						ФОРМАТ	ЗОНА	ПОЗ	
			БЧ БЧ	11		1.143-5ПВ.1-2.Д53СВ	ДОКУМЕНТАЦИЯ: СВОРОЧНЫЙ ЧЕРТЕЖ ПЕРЕМЕННАЯ ЧАСТЬ		
			БЧ БЧ	1 2		1.143-5ПВ.1-2.Д53	СЕТКА СП45-1 СВОРОЧНЫЕ ЕДИНИЦЫ И ДЕТАЛИ: Φ6 АШ L=3120 Φ5 ВІ L=4170 ПОКАЗАТЕЛИ: МАССА СТАЛИ КЛАССА В-I Φ5 ВІ КЛАССА А-Ш Φ6 АШ	29 19 32.3 12.2 12.2 20.1 20.1	КГ КГ КГ КГ КГ
			БЧ БЧ	1 2		1.143-5ПВ.1-2.Д53-01	СЕТКА СП46-1 СВОРОЧНЫЕ ЕДИНИЦЫ И ДЕТАЛИ: Φ6 АШ L=3120 Φ5 ВІ L=4470 ПОКАЗАТЕЛИ: МАССА СТАЛИ КЛАССА В-I Φ5 ВІ КЛАССА А-Ш Φ6 АШ	31 19 34.5 13.1 13.1 21.5 21.5	КГ КГ КГ КГ КГ
			БЧ БЧ	1 2		1.143-5ПВ.1-2.Д53-02	СЕТКА СП47-1 СВОРОЧНЫЕ ЕДИНИЦЫ И ДЕТАЛИ: Φ6 АШ L=3120 Φ5 ВІ L=4770 ПОКАЗАТЕЛИ: МАССА СТАЛИ КЛАССА В-I Φ5 ВІ КЛАССА А-Ш Φ6 АШ	33 19 36.8 14.0 14.0 22.8 22.8	КГ КГ КГ КГ КГ
						1.143-5ПВ.1-2.Д53-03	СЕТКА СП48-1 СВОРОЧНЫЕ ЕДИНИЦЫ		
			1.143-5ПВ.1-2.Д53						
			СТАДИЯ				ЛИСТ	ЛИСТОВ	
			Р				1	3	
			СЕТКИ СП45-1 - СП53-1.				КиевЗНИИЭП		

ФОРМАТ II

ИНВ № ПОДЛ	ПОДП И ДАТА	ВЗАИМОВЫЕ	ЭПВЦ КиевЗНИИЭП	ОПЕРАТОР ТЛП КОРТ	СИТНИК Л.В.Ск	ОБОЗНАЧЕНИЕ	НАИМЕНОВАНИЕ	КОЛ	ПРИМЕ ЧАНИЕ
						ФОРМАТ	ЗОНА	ПОЗ	
			БЧ БЧ	1 2		1.143-5ПВ.1-2.Д53-04	СЕТКА СП49-1 СВОРОЧНЫЕ ЕДИНИЦЫ И ДЕТАЛИ: Φ6 АШ L=3120 Φ5 ВІ L=5370 ПОКАЗАТЕЛИ: МАССА СТАЛИ КЛАССА В-I Φ5 ВІ КЛАССА А-Ш Φ6 АШ	37 19 41.3 15.7 15.7 25.6 25.6	КГ КГ КГ КГ КГ
			БЧ БЧ	1 2		1.143-5ПВ.1-2.Д53-05	СЕТКА СП50-1 СВОРОЧНЫЕ ЕДИНИЦЫ И ДЕТАЛИ: Φ6 АШ L=3120 Φ5 ВІ L=5670 ПОКАЗАТЕЛИ: МАССА СТАЛИ КЛАССА В-I Φ5 ВІ КЛАССА А-Ш Φ6 АШ	39 19 43.6 16.6 16.6 27.0 27.0	КГ КГ КГ КГ КГ
			БЧ БЧ	1 2		1.143-5ПВ.1-2.Д53-06	СЕТКА СП51-1 СВОРОЧНЫЕ ЕДИНИЦЫ И ДЕТАЛИ: Φ6 АШ L=3120 Φ5 ВІ L=5970 ПОКАЗАТЕЛИ: МАССА СТАЛИ КЛАССА В-I Φ5 ВІ КЛАССА А-Ш Φ6 АШ	41 19 45.8 17.5 17.5 28.4 28.4	КГ КГ КГ КГ КГ
						1.143-5ПВ.1-2.Д53-07	СЕТКА СП52-1 СВОРОЧНЫЕ ЕДИНИЦЫ И ДЕТАЛИ: Φ8 АШ L=3120 Φ5 ВІ L=6270	43 19	КГ КГ
			1.143-5ПВ.1-2.Д53						
			СТАДИЯ				ЛИСТ	ЛИСТОВ	
			Р				1	3	
			СЕТКИ СП45-1 - СП53-1.				КиевЗНИИЭП		

16671-02 87

ФОРМАТ	ЗОНА	ПОЗ	ОБОЗНАЧЕНИЕ	НАИМЕНОВАНИЕ	КОЛ	ПРИМЕЧАНИЕ
ВЧ ВЧ	1 2		ГОСТ6727-53* ГОСТ5781-75 1.143-5ПВ.1-2.Д53-08 ГОСТ5781-75 ГОСТ6727-53* ГОСТ6727-53* ГОСТ5781-75	ПОКАЗАТЕЛИ: МАССА СТАЛИ КЛАССА В-I Φ5 ВI КЛАССА А-III Φ8 АIII	71.5 18.4 18.4 53.1 53.1	КГ КГ КГ КГ КГ
				СЕТКА СП53-1 СВОРОЧНЫЕ ЕДИНИЦЫ И ДЕТАЛИ: Φ8 АIII L=3120 Φ5 ВI L=6570	45 19	
				ПОКАЗАТЕЛИ: МАССА СТАЛИ КЛАССА В-I Φ5 ВI КЛАССА А-III Φ8 АIII	74.5 19.2 19.2 55.3 55.3	КГ КГ КГ КГ КГ

<https://zavodjoi.com/>

<https://zavodjoi.com/>

ФОРМАТ	ЗОНА	ПОЗ	ОБОЗНАЧЕНИЕ	НАИМЕНОВАНИЕ	КОЛ	ПРИМЕЧАНИЕ
ЭПВЦ КиевЗНИИЭП	ВЧ ВЧ	1 2	1.143-5ПВ.1-2.Д54СВ 1.143-5ПВ.1-2.Д54 ГОСТ6727-53* ГОСТ6727-53* ГОСТ6727-53* 1.143-5ПВ.1-2.Д54-01 ГОСТ6727-53* ГОСТ6727-53* ГОСТ6727-53* 1.143-5ПВ.1-2.Д54-02 ГОСТ6727-53* ГОСТ6727-53* ГОСТ6727-53* 1.143-5ПВ.1-2.Д54-03 ГОСТ6727-53* ГОСТ6727-53*	ДОКУМЕНТАЦИЯ: СВОРОЧНЫЙ ЧЕРТЕЖ ПЕРЕМЕННАЯ ЧАСТЬ СЕТКА СП54-1 СВОРОЧНЫЕ ЕДИНИЦЫ И ДЕТАЛИ: Φ5 ВI L=2120 Φ5 ВI L=4170 ПОКАЗАТЕЛИ: МАССА СТАЛИ КЛАССА В-I Φ5 ВI	29 13	КГ КГ КГ
				СЕТКА СП55-1 СВОРОЧНЫЕ ЕДИНИЦЫ И ДЕТАЛИ: Φ5 ВI L=2120 Φ5 ВI L=4470 ПОКАЗАТЕЛИ: МАССА СТАЛИ КЛАССА В-I Φ5 ВI	31 13	КГ КГ КГ
				СЕТКА СП56-1 СВОРОЧНЫЕ ЕДИНИЦЫ И ДЕТАЛИ: Φ5 ВI L=2120 Φ5 ВI L=4770 ПОКАЗАТЕЛИ: МАССА СТАЛИ КЛАССА В-I Φ5 ВI	33 13	КГ КГ КГ
				СЕТКА СП57-1 СВОРОЧНЫЕ ЕДИНИЦЫ И ДЕТАЛИ: Φ5 ВI L=2120 Φ5 ВI L=5070 ПОКАЗАТЕЛИ: МАССА СТАЛИ КЛАССА В-I	35 13	КГ КГ

ВЗАИМНОВАНИЕ
ПОДП И ДАТА
ИНВ ПОДП

Гл инж АКБ	Шаповал	<i>[Signature]</i>
Н контр	орусан	<i>[Signature]</i>
Нач отд	Стукалов	<i>[Signature]</i>
Гл арх отд	Брусан	<i>[Signature]</i>
Гл инж пр	Першко	<i>[Signature]</i>
Рук гр	Гончарук	<i>[Signature]</i>
Проверил	Першко	<i>[Signature]</i>
Разработ	Гончарук	<i>[Signature]</i>

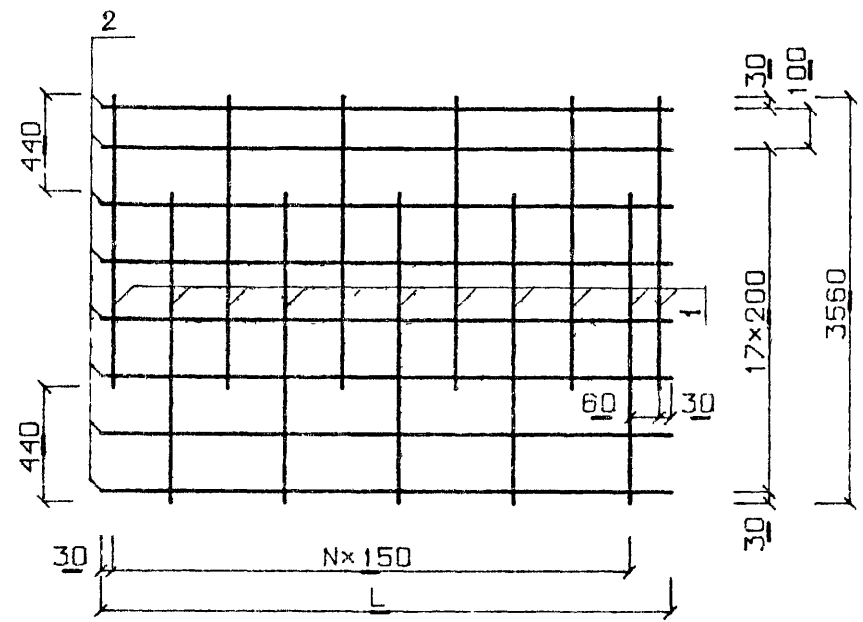
1.143-5ПВ.1-2.Д54		
СТАДИЯ	ЛИСТ	ЛИСТОВ
Р	1	3
СЕТКИ СП54-1 - СП64-1.		
КиевЗНИИЭП		

ИМ	ИМ	№ ДОКУМ	СОДВ	ДАТА

1.143-5ПВ.1-2.Д53 3

ИЗМ	ЛИСТ	№ ДОКУМ	ПОДП	ДАТА	ПОДП И ДАТА	ЭПВЦ КиевНИИЭП	ОПЕРАТОР	СМТНИК И.В.Левченко	ФОРМАТ	ЗОНА	ПОЗ	ОБОЗНАЧЕНИЕ	НАИМЕНОВАНИЕ	КОЛ	ПРИМЕ ЧАНИЕ	
									БЧ	БЧ	БЧ					БЧ
												ГОСТ6727-53*	Ф5 В1	21.6	КГ	
												1.143-5ПВ.1-2.Д54-04	СЕТКА СП58-1 СВОРОЧНЫЕ ЕДИНИЦЫ И ДЕТАЛИ:			
												ГОСТ6727-53*	Ф5 В1 L=2120	37		
												ГОСТ6727-53*	Ф5 В1 L=5370	13		
													ПОКАЗАТЕЛИ:			
												ГОСТ6727-53*	МАССА СТАЛИ	22.8	КГ	
													КЛАССА В-I	22.8	КГ	
													Ф5 В1	22.8	КГ	
												1.143-5ПВ.1-2.Д54-05	СЕТКА СП59-1 СВОРОЧНЫЕ ЕДИНИЦЫ И ДЕТАЛИ:			
												ГОСТ6727-53*	Ф5 В1 L=2120	39		
												ГОСТ6727-53*	Ф5 В1 L=5670	13		
													ПОКАЗАТЕЛИ:			
												ГОСТ6727-53*	МАССА СТАЛИ	24.1	КГ	
													КЛАССА В-I	24.1	КГ	
													Ф5 В1	24.1	КГ	
												1.143-5ПВ.1-2.Д54-06	СЕТКА СП60-1 СВОРОЧНЫЕ ЕДИНИЦЫ И ДЕТАЛИ:			
												ГОСТ6727-53*	Ф5 В1 L=2120	41		
												ГОСТ6727-53*	Ф5 В1 L=5970	13		
													ПОКАЗАТЕЛИ:			
												ГОСТ6727-53*	МАССА СТАЛИ	25.3	КГ	
													КЛАССА В-I	25.3	КГ	
													Ф5 В1	25.3	КГ	
												1.143-5ПВ.1-2.Д54-07	СЕТКА СП61-1 СВОРОЧНЫЕ ЕДИНИЦЫ И ДЕТАЛИ:			
												ГОСТ6727-53*	Ф5 В1 L=2120	43		
												ГОСТ6727-53*	Ф5 В1 L=6270	13		
													ПОКАЗАТЕЛИ:			
												ГОСТ6727-53*	МАССА СТАЛИ	26.6	КГ	
													КЛАССА В-I	26.6	КГ	
													Ф5 В1	26.6	КГ	
												1.143-5ПВ.1-2.Д54-08	СЕТКА СП62-1 СВОРОЧНЫЕ ЕДИНИЦЫ И ДЕТАЛИ:			
												ГОСТ6727-53*	Ф5 В1 L=2120	45		
												ГОСТ6727-53*	Ф5 В1 L=6570	13		
													ПОКАЗАТЕЛИ:			
												ГОСТ6727-53*	МАССА СТАЛИ	27.9	КГ	
													КЛАССА В-I	27.9	КГ	
1.143-5ПВ.1-2.Д54															ЛИСТ	2

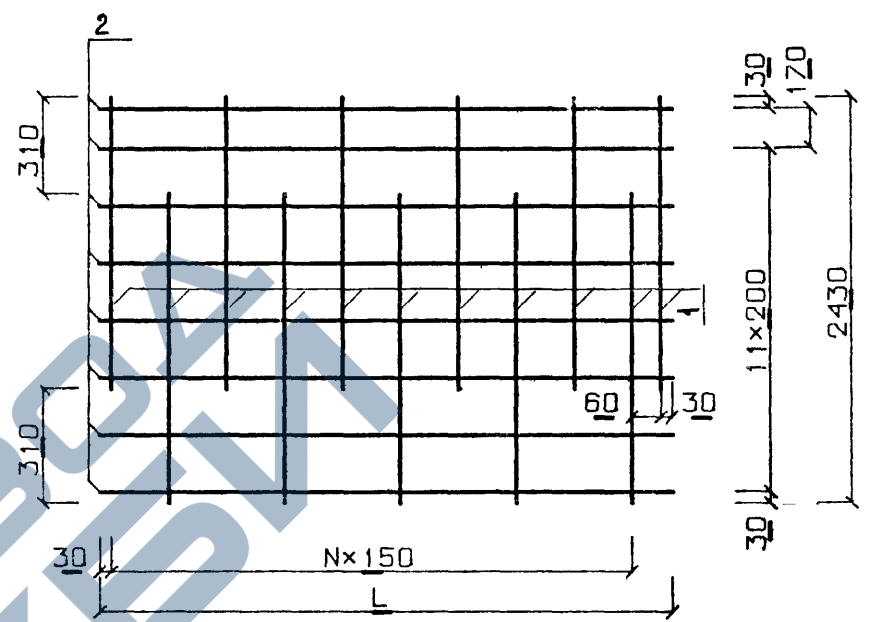
ИЗМ	ЛИСТ	№ ДОКУМ	ПОДП	ДАТА	ПОДП И ДАТА	ЭПВЦ КиевНИИЭП	ОПЕРАТОР	СМТНИК И.В.Левченко	ФОРМАТ	ЗОНА	ПОЗ	ОБОЗНАЧЕНИЕ	НАИМЕНОВАНИЕ	КОЛ	ПРИМЕ ЧАНИЕ	
									БЧ	БЧ	БЧ					БЧ
												ГОСТ6727-53*	Ф5 В1	27.9	КГ	
												1.143-5ПВ.1-2.Д54-09	СЕТКА СП63-1 СВОРОЧНЫЕ ЕДИНИЦЫ И ДЕТАЛИ:			
												ГОСТ6727-53*	Ф5 В1 L=2120	47		
												ГОСТ6727-53*	Ф5 В1 L=6870	13		
													ПОКАЗАТЕЛИ:			
												ГОСТ6727-53*	МАССА СТАЛИ	29.1	КГ	
													КЛАССА В-I	29.1	КГ	
													Ф5 В1	29.1	КГ	
												1.143-5ПВ.1-2.Д54-10	СЕТКА СП64-1 СВОРОЧНЫЕ ЕДИНИЦЫ И ДЕТАЛИ:			
												ГОСТ6727-53*	Ф5 В1 L=2120	49		
												ГОСТ6727-53*	Ф5 В1 L=7170	13		
													ПОКАЗАТЕЛИ:			
												ГОСТ6727-53*	МАССА СТАЛИ	30.4	КГ	
													КЛАССА В-I	30.4	КГ	
													Ф5 В1	30.4	КГ	
1.143-5ПВ.1-2.Д54															ЛИСТ	3



ОБОЗНАЧЕНИЕ	МАРКА	L	N
1.143-5ПВ.1-2.053	СП45-1	4170	27
-01	СП46-1	4470	29
-02	СП47-1	4770	31
-03	СП48-1	5070	33
-04	СП49-1	5370	35
-05	СП50-1	5670	37
-06	СП51-1	5970	39
-07	СП52-1	6270	41
-08	СП53-1	6570	43

Гл инж АУБ	Шаповал	<i>[Signature]</i>
Н контр	Брусан	<i>[Signature]</i>
Нач отд	Стукалов	<i>[Signature]</i>
Гл арх отд	Брусан	<i>[Signature]</i>
Гл инж пр	Першко	<i>[Signature]</i>
Рук гр	Гончарук	<i>[Signature]</i>
Проверил	Першко	<i>[Signature]</i>
Разработ	Гончарук	<i>[Signature]</i>

1.143-5ПВ.1-2.05306		
СТАДИЯ	МАССА	МАСШТАБ
Р	СМ	
СЕТКИ		
СП45-1 - СП53-1		
ЛИСТ 1	ЛИСТОВ 1	
КиевЗНИИЭП		



ОБОЗНАЧЕНИЕ	МАРКА	L	N
1.143-5ПВ.1-2.054	СП54-1	4170	27
-01	СП55-1	4470	29
-02	СП56-1	4770	31
-03	СП57-1	5070	33
-04	СП58-1	5370	35
-05	СП59-1	5670	37
-06	СП60-1	5970	39
-07	СП61-1	6270	41
-08	СП62-1	6570	43
-09	СП63-1	6870	45
-10	СП64-1	7170	47

Гл инж АУБ	Шаповал	<i>[Signature]</i>
Н контр	Брусан	<i>[Signature]</i>
Нач отд	Стукалов	<i>[Signature]</i>
Гл арх отд	Брусан	<i>[Signature]</i>
Гл инж пр	Першко	<i>[Signature]</i>
Рук гр	Гончарук	<i>[Signature]</i>
Проверил	Першко	<i>[Signature]</i>
Разработ	Гончарук	<i>[Signature]</i>

1.143-5ПВ.1-2.05406		
СТАДИЯ	МАССА	МАСШТАБ
Р	СМ	
СЕТКИ		
СП54-1 - СП64-1		
ЛИСТ 1	ЛИСТОВ 1	
КиевЗНИИЭП		

ЭПВЦ КиевЗНИИЭП	ОПЕРАТОР ТЛП КОРТ	СИТНИК УРЕЛИЩ	ФОРМАТ	ЗОНА	ПОЗ	ОБОЗНАЧЕНИЕ	НАИМЕНОВАНИЕ	КОЛ	ПРИМЕЧАНИЕ	ЭПВЦ КиевЗНИИЭП	ОПЕРАТОР ТЛП КОРТ	СИТНИК УРЕЛИЩ	ФОРМАТ	ЗОНА	ПОЗ	ОБОЗНАЧЕНИЕ	НАИМЕНОВАНИЕ	КОЛ	ПРИМЕЧАНИЕ
						1.143-5ПВ.1-2.Д55СВ	ДОКУМЕНТАЦИЯ: СВОРОЧНЫЙ ЧЕРТЕЖ ПЕРЕМЕННАЯ ЧАСТЬ												
						1.143-5ПВ.1-2.Д55	СЕТКА СП65-1 СВОРОЧНЫЕ ЕДИНИЦЫ И ДЕТАЛИ:												
			ВЧ		1	ГОСТ5781-75	Ф6 АШ L=2390	29	КГ										
			ВЧ		2	ГОСТ6727-53*	Ф5 ВЛ L=4170	15	КГ										
						ГОСТ6727-53*	ПОКАЗАТЕЛИ: МАССА СТАЛИ	25.0	КГ										
						ГОСТ5781-75	КЛАССА В-I	9.64	КГ										
							Ф5 ВЛ	9.64	КГ										
							КЛАССА А-III	15.4	КГ										
							Ф6 АШ	15.4	КГ										
						1.143-5ПВ.1-2.Д55-01	СЕТКА СП66-1 СВОРОЧНЫЕ ЕДИНИЦЫ И ДЕТАЛИ:												
			ВЧ		1	ГОСТ5781-75	Ф6 АШ L=2390	31	КГ										
			ВЧ		2	ГОСТ6727-53*	Ф5 ВЛ L=4470	15	КГ										
						ГОСТ6727-53*	ПОКАЗАТЕЛИ: МАССА СТАЛИ	26.8	КГ										
						ГОСТ5781-75	КЛАССА В-I	10.3	КГ										
							Ф5 ВЛ	10.3	КГ										
							КЛАССА А-III	16.4	КГ										
							Ф6 АШ	16.4	КГ										
						1.143-5ПВ.1-2.Д55-02	СЕТКА СП67-1 СВОРОЧНЫЕ ЕДИНИЦЫ И ДЕТАЛИ:												
			ВЧ		1	ГОСТ5781-75	Ф6 АШ L=2390	33	КГ										
			ВЧ		2	ГОСТ6727-53*	Ф5 ВЛ L=4770	15	КГ										
						ГОСТ6727-53*	ПОКАЗАТЕЛИ: МАССА СТАЛИ	28.5	КГ										
						ГОСТ5781-75	КЛАССА В-I	11.0	КГ										
							Ф5 ВЛ	11.0	КГ										
							КЛАССА А-III	17.5	КГ										
							Ф6 АШ	17.5	КГ										
						1.143-5ПВ.1-2.Д55-02	СЕТКА СП68-1 СВОРОЧНЫЕ ЕДИНИЦЫ												
						ГОСТ5781-75													
						ГОСТ6727-53*													
						ГОСТ5781-75													

ЭПВЦ КиевЗНИИЭП	ОПЕРАТОР ТЛП КОРТ	СИТНИК УРЕЛИЩ	ФОРМАТ	ЗОНА	ПОЗ	ОБОЗНАЧЕНИЕ	НАИМЕНОВАНИЕ	КОЛ	ПРИМЕЧАНИЕ	ЭПВЦ КиевЗНИИЭП	ОПЕРАТОР ТЛП КОРТ	СИТНИК УРЕЛИЩ	ФОРМАТ	ЗОНА	ПОЗ	ОБОЗНАЧЕНИЕ	НАИМЕНОВАНИЕ	КОЛ	ПРИМЕЧАНИЕ
						ГОСТ5781-75	И ДЕТАЛИ: Ф6 АШ L=2390	35											
						ГОСТ6727-53*	Ф5 ВЛ L=5070	15											
						ГОСТ6727-53*	ПОКАЗАТЕЛИ: МАССА СТАЛИ	30.3	КГ										
						ГОСТ5781-75	КЛАССА В-I	11.7	КГ										
							Ф5 ВЛ	11.7	КГ										
							КЛАССА А-III	18.6	КГ										
							Ф6 АШ	18.6	КГ										
						1.143-5ПВ.1-2.Д55-04	СЕТКА СП69-1 СВОРОЧНЫЕ ЕДИНИЦЫ И ДЕТАЛИ:												
			ВЧ		1	ГОСТ5781-75	Ф6 АШ L=2390	37	КГ										
			ВЧ		2	ГОСТ6727-53*	Ф5 ВЛ L=5370	15	КГ										
						ГОСТ6727-53*	ПОКАЗАТЕЛИ: МАССА СТАЛИ	32.0	КГ										
						ГОСТ5781-75	КЛАССА В-I	12.4	КГ										
							Ф5 ВЛ	12.4	КГ										
							КЛАССА А-III	19.6	КГ										
							Ф6 АШ	19.6	КГ										
						1.143-5ПВ.1-2.Д55-05	СЕТКА СП70-1 СВОРОЧНЫЕ ЕДИНИЦЫ И ДЕТАЛИ:												
			ВЧ		1	ГОСТ5781-75	Ф6 АШ L=2390	39	КГ										
			ВЧ		2	ГОСТ6727-53*	Ф5 ВЛ L=5670	15	КГ										
						ГОСТ6727-53*	ПОКАЗАТЕЛИ: МАССА СТАЛИ	33.8	КГ										
						ГОСТ5781-75	КЛАССА В-I	13.1	КГ										
							Ф5 ВЛ	13.1	КГ										
							КЛАССА А-III	20.7	КГ										
							Ф6 АШ	20.7	КГ										
						1.143-5ПВ.1-2.Д55-06	СЕТКА СП71-1 СВОРОЧНЫЕ ЕДИНИЦЫ И ДЕТАЛИ:												
			ВЧ		1	ГОСТ5781-75	Ф6 АШ L=2390	41	КГ										
			ВЧ		2	ГОСТ6727-53*	Ф5 ВЛ L=5970	15	КГ										
						ГОСТ6727-53*	ПОКАЗАТЕЛИ: МАССА СТАЛИ	35.5	КГ										
						ГОСТ5781-75	КЛАССА В-I	13.8	КГ										
							Ф5 ВЛ	13.8	КГ										
							КЛАССА А-III	21.7	КГ										
							Ф6 АШ	21.7	КГ										
						1.143-5ПВ.1-2.Д55-07	СЕТКА СП72-1 СВОРОЧНЫЕ ЕДИНИЦЫ И ДЕТАЛИ:												
			ВЧ		1	ГОСТ5781-75	Ф6 АШ L=2390	43	КГ										
			ВЧ		2	ГОСТ6727-53*	Ф5 ВЛ L=6270	15	КГ										

СЕТКИ
СП65-1 - СП75-1.

СТАДИЯ	ЛИСТ	ЛИСТОВ
Р	1	3

КиевЗНИИЭП

1.143-5ПВ.1-2.Д55

ЭПВЦ КиевЗНИИЭП		ОПЕРАТОР ТЛП КОРТ		СИТНИК ФОРМАТ		ЗОНА	ПОЗ	ОБОЗНАЧЕНИЕ	НАИМЕНОВАНИЕ	КОЛ	ПРИМЕ ЧАНИЕ
БЧ	1	1.143-5ПВ.1-2.Д55-08		ПОКАЗАТЕЛИ: МАССА СТАЛИ КЛАССА В-I Φ5 ВІ КЛАССА А-Ш Φ6 АШ		37.3 14.5 14.5 22.8 22.8	КГ КГ КГ КГ				
БЧ	2	ГОСТ5781-75 ГОСТ6727-53*		СЕТКА СП73-1 СБОРОЧНЫЕ ЕДИНИЦЫ И ДЕТАЛИ: Φ6 АШ L=2390 Φ5 ВІ L=6570		45 15					
БЧ	1	ГОСТ5781-75		ПОКАЗАТЕЛИ: МАССА СТАЛИ КЛАССА В-I Φ5 ВІ КЛАССА А-Ш Φ6 АШ		39.0 15.2 15.2 23.9 23.9	КГ КГ КГ КГ КГ				
БЧ	2	ГОСТ6727-53* ГОСТ5781-75		СЕТКА СП74-1 СБОРОЧНЫЕ ЕДИНИЦЫ И ДЕТАЛИ: Φ6 АШ L=2390 Φ5 ВІ L=6870		47 15					
БЧ	1	ГОСТ5781-75		ПОКАЗАТЕЛИ: МАССА СТАЛИ КЛАССА В-I Φ5 ВІ КЛАССА А-Ш Φ6 АШ		40.8 15.9 15.9 24.9 24.9	КГ КГ КГ КГ КГ				
БЧ	2	ГОСТ6727-53* ГОСТ5781-75		СЕТКА СП75-1 СБОРОЧНЫЕ ЕДИНИЦЫ И ДЕТАЛИ: Φ6 АШ L=2390 Φ5 ВІ L=7170		49 15					
БЧ	1	ГОСТ5781-75		ПОКАЗАТЕЛИ: МАССА СТАЛИ КЛАССА В-I Φ5 ВІ КЛАССА А-Ш Φ6 АШ		42.5 16.6 16.6 26.0 26.0	КГ КГ КГ КГ КГ				
БЧ	2	ГОСТ6727-53* ГОСТ5781-75									
Изм		ЛИСТ	№ ДОКУМ	ПОДП	ДАТА	1.143-5ПВ.1-2.Д55		ЛИСТ	3		

ФОРМАТ II

ЭПВЦ КиевЗНИИЭП		ОПЕРАТОР ТЛП КОРТ		СИТНИК ФОРМАТ		ЗОНА	ПОЗ	ОБОЗНАЧЕНИЕ	НАИМЕНОВАНИЕ	КОЛ	ПРИМЕ ЧАНИЕ
БЧ	11	1.143-5ПВ.1-2.Д56СВ		ДОКУМЕНТАЦИЯ: СБОРОЧНЫЙ ЧЕРТЕЖ ПЕРЕМЕННАЯ ЧАСТЬ							
БЧ	1	ГОСТ5781-75		СЕТКА СП76-1 СБОРОЧНЫЕ ЕДИНИЦЫ И ДЕТАЛИ: Φ6 АШ L=2650 Φ5 ВІ L=4170		29					
БЧ	2	ГОСТ6727-53*		ПОКАЗАТЕЛИ: МАССА СТАЛИ КЛАССА В-I Φ5 ВІ КЛАССА А-Ш Φ6 АШ		16					
БЧ	1	ГОСТ6727-53*		СЕТКА СП77-1 СБОРОЧНЫЕ ЕДИНИЦЫ И ДЕТАЛИ: Φ6 АШ L=2650 Φ5 ВІ L=4470		31					
БЧ	2	ГОСТ5781-75 ГОСТ6727-53*		ПОКАЗАТЕЛИ: МАССА СТАЛИ КЛАССА В-I Φ5 ВІ КЛАССА А-Ш Φ6 АШ		16					
БЧ	1	ГОСТ6727-53*		СЕТКА СП78-1 СБОРОЧНЫЕ ЕДИНИЦЫ И ДЕТАЛИ: Φ6 АШ L=2650 Φ5 ВІ L=4770		29.2					
БЧ	2	ГОСТ5781-75		ПОКАЗАТЕЛИ: МАССА СТАЛИ КЛАССА В-I Φ5 ВІ КЛАССА А-Ш Φ6 АШ		11.0 11.0 18.2 18.2	КГ КГ КГ КГ				
БЧ	1	1.143-5ПВ.1-2.Д56-02		СЕТКА СП78-1 СБОРОЧНЫЕ ЕДИНИЦЫ И ДЕТАЛИ: Φ6 АШ L=2650 Φ5 ВІ L=4770		33					
БЧ	2	ГОСТ5781-75 ГОСТ6727-53*		ПОКАЗАТЕЛИ: МАССА СТАЛИ КЛАССА В-I Φ5 ВІ КЛАССА А-Ш Φ6 АШ		16					
БЧ	1	ГОСТ5781-75		СЕТКА СП79-1 СБОРОЧНЫЕ ЕДИНИЦЫ		31.2					
БЧ	2	ГОСТ6727-53* ГОСТ5781-75				11.8 11.8 19.4 19.4	КГ КГ КГ КГ				
ПОДП И ДАТА		1.143-5ПВ.1-2.Д56-03		СЕТКА СП79-1 СБОРОЧНЫЕ ЕДИНИЦЫ							
ПОДП		СТАДИЯ		ЛИСТ		ЛИСТОВ					
Гл инж АКБ		Шаповал		Р		1		3			
Н контр		Брусан									
Нач отд		Стукалов									
Гл арх стд		Брусан									
Гл инж пр		Першко									
Рук гр		Гончарук									
Проверил		Першко									
Разработ		Гончарук									
Изм		№ ДОКУМ		ПОДП		ДАТА		1.143-5ПВ.1-2.Д55		ЛИСТ 3	

16671-02 92

КиевЗНИИЭП

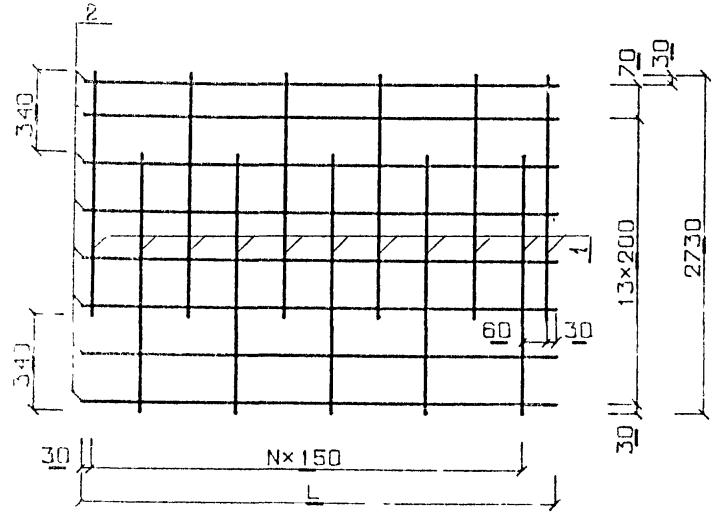
ИНВ № ПОДЛ	ПОДП И ДАТА	ЭПВЦ КиевЗНИИЭП	ОПЕРАТОР ТПП КОРТ	СИТНИК Л.В.М.	ФОРМА БЧ БЧ	ЮРА	ПОЗ	ОБОЗНАЧЕНИЕ	НАИМЕНОВАНИЕ	КОП	ПРИМЕ ЧАНИЕ
								1.143-5ПВ.1-2.Д56-04	СЕТКА СП80-1 СБОРОЧНЫЕ ЕДИНИЦЫ И ДЕТАЛИ:	33. 12.7 12.7 20.6 20.6	КГ КГ КГ КГ КГ
							1	ГОСТ 5781-75	И ДЕТАЛИ: Ф6 АШ L=2650	35	
							2	ГОСТ 6727-53*	Ф5 ВІ L=5070	16	
								ГОСТ 6727-53*	ПОКАЗАТЕЛИ: МАССА СТАЛИ		
								ГОСТ 5781-75	КЛАССА В-I		
								ГОСТ 6727-53*	Ф5 ВІ		
								ГОСТ 5781-75	КЛАССА А-Ш		
								ГОСТ 6727-53*	Ф6 АШ		
								ГОСТ 5781-75	Ф6 АШ L=2650	37	
							2	ГОСТ 6727-53*	Ф5 ВІ L=5370	16	
								ГОСТ 6727-53*	ПОКАЗАТЕЛИ: МАССА СТАЛИ	35.0	КГ
								ГОСТ 6727-53*	КЛАССА В-I	13.2	КГ
								ГОСТ 5781-75	Ф5 ВІ	13.2	КГ
								ГОСТ 5781-75	КЛАССА А-Ш	21.7	КГ
								ГОСТ 5781-75	Ф6 АШ	21.7	КГ
								1.143-5ПВ.1-2.Д56-05	СЕТКА СП81-1 СБОРОЧНЫЕ ЕДИНИЦЫ И ДЕТАЛИ:	39	
							1	ГОСТ 5781-75	Ф6 АШ L=2650	16	
							2	ГОСТ 6727-53*	Ф5 ВІ L=5670	16	
								ГОСТ 6727-53*	ПОКАЗАТЕЛИ: МАССА СТАЛИ	36.0	КГ
								ГОСТ 6727-53*	КЛАССА В-I	14.0	КГ
								ГОСТ 5781-75	Ф5 ВІ	14.0	КГ
								ГОСТ 5781-75	КЛАССА А-Ш	22.9	КГ
								ГОСТ 5781-75	Ф6 АШ	22.9	КГ
								1.143-5ПВ.1-2.Д56-06	СЕТКА СП82-1 СБОРОЧНЫЕ ЕДИНИЦЫ И ДЕТАЛИ:	41	
							1	ГОСТ 5781-75	Ф6 АШ L=2650	16	
							2	ГОСТ 6727-53*	Ф5 ВІ L=5970	16	
								ГОСТ 6727-53*	ПОКАЗАТЕЛИ: МАССА СТАЛИ	38.6	КГ
								ГОСТ 6727-53*	КЛАССА В-I	14.7	КГ
								ГОСТ 5781-75	Ф5 ВІ	14.7	КГ
								ГОСТ 5781-75	КЛАССА А-Ш	24.1	КГ
								ГОСТ 5781-75	Ф6 АШ	24.1	КГ
								1.143-5ПВ.1-2.Д56-07	СЕТКА СП83-1 СБОРОЧНЫЕ ЕДИНИЦЫ И ДЕТАЛИ:	43	
							1	ГОСТ 5781-75	Ф6 АШ L=2650	16	
							2	ГОСТ 6727-53*	Ф5 ВІ L=6270	16	
									1.143-5ПВ.1-2.Д56		ЛИСТ 2

<https://zavodbi.com/>

ФОРМА № 11

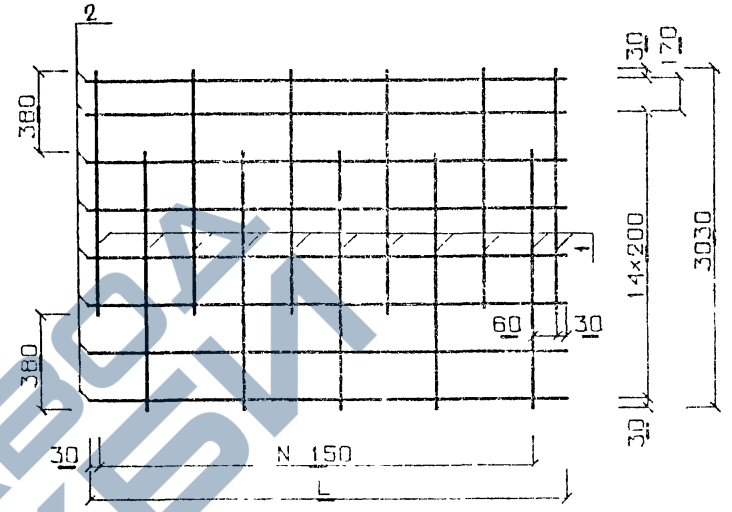
ИНВ № ПОДЛ	ПОДП И ДАТА	ЭПВЦ КиевЗНИИЭП	ОПЕРАТОР ТПП КОРТ	СИТНИК Л.В.М.	ФОРМА БЧ БЧ	ЗОНА	ПОЗ	ОБОЗНАЧЕНИЕ	НАИМЕНОВАНИЕ	КО	ПРИМ ЧАНИЕ
								1.143-5ПВ.1-2.Д56-08	СЕТКА СП84-1 СБОРОЧНЫЕ ЕДИНИЦЫ И ДЕТАЛИ:	45 16	КГ КГ КГ КГ
							1	ГОСТ 5781-75	ПОКАЗАТЕЛИ: МАССА СТАЛИ	70.	КГ
							2	ГОСТ 6727-53*	КЛАССА В-I	15.	КГ
								ГОСТ 5781-75	Ф5 ВІ	15.	КГ
								ГОСТ 5781-75	КЛАССА А-Ш	25.	КГ
								ГОСТ 5781-75	Ф6 АШ	25.	КГ
								1.143-5ПВ.1-2.Д56-08	СЕТКА СП84-1 СБОРОЧНЫЕ ЕДИНИЦЫ И ДЕТАЛИ:		
							1	ГОСТ 5781-75	Ф6 АШ L=2650	45	
							2	ГОСТ 6727-53*	Ф5 ВІ L=6570	16	
								ГОСТ 6727-53*	ПОКАЗАТЕЛИ: МАССА СТАЛИ	42.6	КГ
								ГОСТ 5781-75	КЛАССА В-I	16.2	КГ
								ГОСТ 5781-75	Ф5 ВІ	16.2	КГ
								ГОСТ 5781-75	КЛАССА А-Ш	26.5	КГ
								ГОСТ 5781-75	Ф6 АШ	26.5	КГ
								1.143-5ПВ.1-2.Д56-09	СЕТКА СП85-1 СБОРОЧНЫЕ ЕДИНИЦЫ И ДЕТАЛИ:		
							1	ГОСТ 5781-75	Ф6 АШ L=2650	47	
							2	ГОСТ 6727-53*	Ф5 ВІ L=6870	16	
								ГОСТ 6727-53*	ПОКАЗАТЕЛИ: МАССА СТАЛИ	44.6	КГ
								ГОСТ 6727-53*	КЛАССА В-I	15.9	КГ
								ГОСТ 5781-75	Ф5 ВІ	16.0	КГ
								ГОСТ 5781-75	КЛАССА А-Ш	27.6	КГ
								ГОСТ 5781-75	Ф6 АШ	27.6	КГ
								1.143-5ПВ.1-2.Д56-10	СЕТКА СП86-1 СБОРОЧНЫЕ ЕДИНИЦЫ И ДЕТАЛИ:		
							1	ГОСТ 5781-75	АШ L=2650	49	
							2	ГОСТ 6727-53*	Ф ВІ L=7170	16	
								ГОСТ 6727-53*	ПОКАЗАТЕЛИ: МАССА СТАЛИ	46.5	КГ
								ГОСТ 6727-53*	КЛАССА В-I	17.7	КГ
								ГОСТ 5781-75	Ф5 ВІ	17.7	КГ
								ГОСТ 5781-75	КЛАССА А-Ш	28.8	КГ
								ГОСТ 5781-75	Ф6 АШ	28.8	КГ
									1.143-5ПВ.1-2.Д56		ЛИСТ 3

16671 02 93



<https://zavodjib.com/>

ВВЕЗНАЧЕНИЕ	МАРКА	L	N
1.143-5ПВ.1-2 д55	СП65-1	4170	27
-01	СП66-1	4470	29
-02	СП67-1	4770	31
-03	СП68-1	5070	33
-04	СП69-1	5370	35
-05	СП70-1	5670	37
-06	СП71-1	5970	39
-07	СП72-1	6270	41
-08	СП73-1	6570	43
-09	СП74-1	6870	45
-10	СП75-1	7170	47



ВВЕЗНАЧЕНИЕ	МАРКА	L	N
1.143-5ПВ.1-2 д55	СП76-1	4170	27
-01	СП77-1	4470	29
-02	СП78-1	4770	31
-03	СП79-1	5070	33
-04	СП80-1	5370	35
-05	СП81-1	5670	37
-06	СП82-1	5970	39
-07	СП83-1	6270	41
-08	СП84-1	6570	43
-09	СП85-1	6870	45
-10	СП86-1	7170	47

1.143-5ПВ.1-2.д550Б

СТАДИЯ	МАССА	МАСШТАБ
Р	СП	СПЕЦИФ
ЛИСТ	Л-СТОВ	

КиевЗНИИЭП

ФОРМАТ II

1.143-5ПВ.1-2.д560Б

СТАДИЯ	МАССА	МАСШТАБ
Р	СП	СПЕЦИФ
ЛИСТ	ЛИСТОВ	

КиевЗНИИЭП

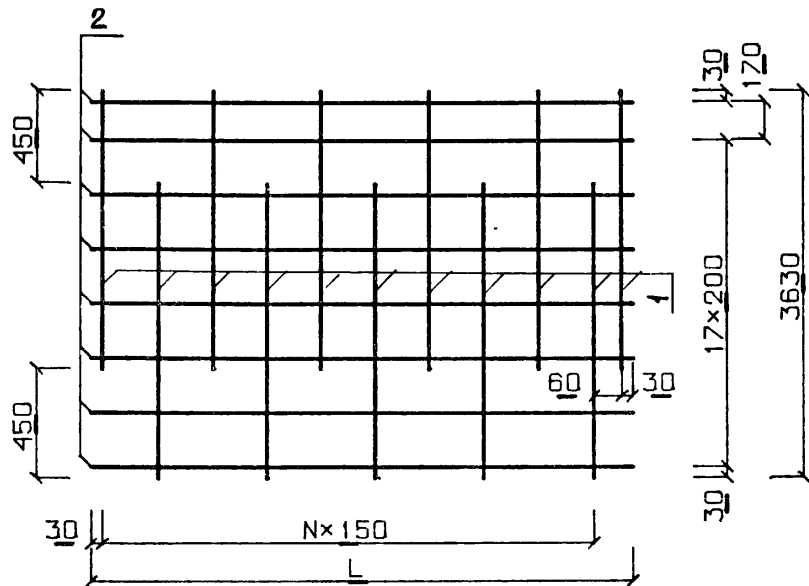
16671-02

94

ФОРМАТ

ИНВ № ПОДП	ПОДП И ДАТА	ВЗАИМНЫЕ	ЭПВЦ КиевЗНИИЭП	ОПЕРАТОР ТПП КОРТ	САТНИК	ФОРМАТ	ЗОНА	ПОЗ	ОБОЗНАЧЕНИЕ	НАИМЕНОВАНИЕ	КОЛ	ПРИМЕЧАНИЕ
						БЧ	БЧ	БЧ				
						БЧ		1	1.143-5ПВ.1-2.Д57СВ	ДОКУМЕНТАЦИЯ: СБОРОЧНЫЙ ЧЕРТЕЖ		
						БЧ		2	1.143-5ПВ.1-2.Д57	ПЕРЕМЕННАЯ ЧАСТЬ		
						БЧ	1		ГОСТ5781-75	СЕТКА СП87-1	29	
						БЧ	2		ГОСТ6727-53*	СВОРОЧНЫЕ ЕДИНИЦЫ И ДЕТАЛИ:	18	
									ГОСТ6727-53*	Φ6 АШ L=2920		
									ГОСТ5781-75	Φ5 ВІ L=4170		
										ПОКАЗАТЕЛИ:		
										МАССА СТАЛИ	30.3	КГ
										КЛАССА В-I	11.6	КГ
										Φ5 ВІ	11.6	КГ
										КЛАССА А-III	18.8	КГ
										Φ6 АШ	18.8	КГ
									1.143-5ПВ.1-2.Д57-01	СЕТКА СП88-1		
								1	ГОСТ5781-75	СВОРОЧНЫЕ ЕДИНИЦЫ		
								2	ГОСТ6727-53*	И ДЕТАЛИ:		
									ГОСТ6727-53*	Φ6 АШ L=2920	31	
									ГОСТ5781-75	Φ5 ВІ L=4470	18	
										ПОКАЗАТЕЛИ:		
										МАССА СТАЛИ	32.5	КГ
										КЛАССА В-I	12.4	КГ
										Φ5 ВІ	12.4	КГ
										КЛАССА А-III	20.1	КГ
										Φ6 АШ	20.1	КГ
									1.143-5ПВ.1-2.Д57-02	СЕТКА СП89-1		
								1	ГОСТ5781-75	СВОРОЧНЫЕ ЕДИНИЦЫ		
								2	ГОСТ6727-53*	И ДЕТАЛИ:		
									ГОСТ6727-53*	Φ6 АШ L=2920	33	
									ГОСТ5781-75	Φ5 ВІ L=4770	18	
										ПОКАЗАТЕЛИ:		
										МАССА СТАЛИ	34.6	КГ
										КЛАССА В-I	13.2	КГ
										Φ5 ВІ	13.2	КГ
										КЛАССА А-III	21.4	КГ
										Φ6 АШ	21.4	КГ
									1.143-5ПВ.1-2.Д57-03	СЕТКА СП90-1		
								1	ГОСТ5781-75	СВОРОЧНЫЕ ЕДИНИЦЫ		
								2	ГОСТ6727-53*	И ДЕТАЛИ:		
									ГОСТ6727-53*	Φ6 АШ L=2920	33	
									ГОСТ5781-75	Φ5 ВІ L=4770	18	
										ПОКАЗАТЕЛИ:		
										МАССА СТАЛИ	34.6	КГ
										КЛАССА В-I	13.2	КГ
										Φ5 ВІ	13.2	КГ
										КЛАССА А-III	21.4	КГ
										Φ6 АШ	21.4	КГ

ИНВ № ПОДП	ПОДП И ДАТА	ВЗАИМНЫЕ	ЭПВЦ КиевЗНИИЭП	ОПЕРАТОР ТПП КОРТ	САТНИК	ФОРМАТ	ЗОНА	ПОЗ	ОБОЗНАЧЕНИЕ	НАИМЕНОВАНИЕ	КОЛ	ПРИМЕЧАНИЕ
						БЧ	БЧ	БЧ				
						БЧ		1	ГОСТ5781-75	И ДЕТАЛИ:	35	
						БЧ		2	ГОСТ6727-53*	Φ8 АШ L=2920	18	
									ГОСТ6727-53*	Φ5 ВІ L=5070		
									ГОСТ6727-53*	ПОКАЗАТЕЛИ:		
									ГОСТ5781-75	МАССА СТАЛИ	55.5	КГ
										КЛАССА В-I	14.1	КГ
										Φ5 ВІ	14.1	КГ
										КЛАССА А-III	40.4	КГ
										Φ8 АШ	40.4	КГ
									1.143-5ПВ.1-2.Д57-04	СЕТКА СП91-1		
								1	ГОСТ5781-75	СВОРОЧНЫЕ ЕДИНИЦЫ		
								2	ГОСТ6727-53*	И ДЕТАЛИ:		
									ГОСТ6727-53*	Φ8 АШ L=2920	37	
									ГОСТ5781-75	Φ5 ВІ L=5370	18	
										ПОКАЗАТЕЛИ:		
										МАССА СТАЛИ	57.6	КГ
										КЛАССА В-I	14.9	КГ
										Φ5 ВІ	14.9	КГ
										КЛАССА А-III	42.7	КГ
										Φ8 АШ	42.7	КГ
									1.143-5ПВ.1-2.Д57-05	СЕТКА СП92-1		
								1	ГОСТ5781-75	СВОРОЧНЫЕ ЕДИНИЦЫ		
								2	ГОСТ6727-53*	И ДЕТАЛИ:		
									ГОСТ6727-53*	Φ8 АШ L=2920	39	
									ГОСТ5781-75	Φ5 ВІ L=5670	18	
										ПОКАЗАТЕЛИ:		
										МАССА СТАЛИ	60.7	КГ
										КЛАССА В-I	15.7	КГ
										Φ5 ВІ	15.7	КГ
										КЛАССА А-III	45.0	КГ
										Φ8 АШ	45.0	КГ
									1.143-5ПВ.1-2.Д57-06	СЕТКА СП93-1		
								1	ГОСТ5781-75	СВОРОЧНЫЕ ЕДИНИЦЫ		
								2	ГОСТ6727-53*	И ДЕТАЛИ:		
									ГОСТ6727-53*	Φ8 АШ L=2920	41	
									ГОСТ5781-75	Φ5 ВІ L=5970	18	
										ПОКАЗАТЕЛИ:		
										МАССА СТАЛИ	63.9	КГ
										КЛАССА В-I	16.6	КГ
										Φ5 ВІ	16.6	КГ
										КЛАССА А-III	47.3	КГ
										Φ8 АШ	47.3	КГ
									1.143-5ПВ.1-2.Д57-07	СЕТКА СП94-1		
								1	ГОСТ5781-75	СВОРОЧНЫЕ ЕДИНИЦЫ		
								2	ГОСТ6727-53*	И ДЕТАЛИ:		
									ГОСТ6727-53*	Φ8 АШ L=2920	43	
									ГОСТ5781-75	Φ5 ВІ L=6270	18	



ОБОЗНАЧЕНИЕ	МАРКА	L	N
1.143-5ПВ.1-2.Д58	СП98-1	4170	27
-01	СП99-1	4470	29
-02	СП100-1	4770	31
-03	СП101-1	5070	33
-04	СП102-1	5370	35
-05	СП103-1	5670	37
-06	СП104-1	5970	39
-07	СП105-1	6270	41
-08	СП106-1	6570	43

1.143-5ПВ.1-2.Д58СБ

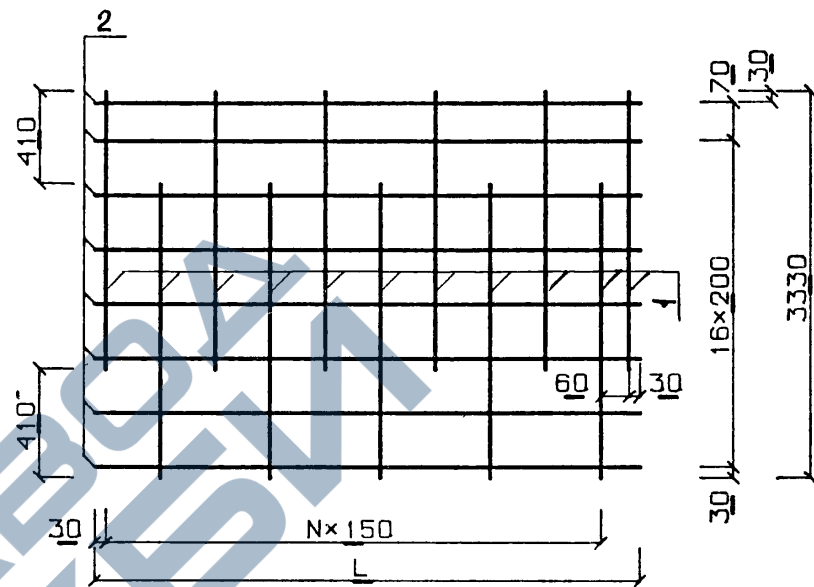
Гл инж АКБ	Шаповал	<i>Шаповал</i>
Н контр	Брусан	<i>Брусан</i>
Нач отд	Стукалов	<i>Стукалов</i>
Гл арх отд	Брусан	<i>Брусан</i>
Гл инж пр	Першко	<i>Першко</i>
Рук гр	Гончарук	<i>Гончарук</i>
Проверил	Першко	<i>Першко</i>
Разработ	Гончарук	<i>Гончарук</i>

СЕТКИ
СП98-1 - СП106-1

СТАДИЯ	МАССА	МАСШТАБ
Р	СМ	
	СПЕЦИФ	
ЛИСТ 1	ЛИСТОВ 1	

КиевЗНИИЭП

ЭПВЦ
КиевЗНИИЭП
ОПЕРАТОР
ТЛП КОРТ
ЯРЕМЧИШИН



ОБОЗНАЧЕНИЕ	МАРКА	L	N
1.143-5ПВ.1-2.Д57	СП87-1	4170	27
-01	СП88-1	4470	29
-02	СП89-1	4770	31
-03	СП90-1	5070	33
-04	СП91-1	5370	35
-05	СП92-1	5670	37
-06	СП93-1	5970	39
-07	СП94-1	6270	41
-08	СП95-1	6570	43
-09	СП96-1	6870	45
-10	СП97-1	7170	47

1.143-5ПВ.1-2.Д57СБ

Гл инж АКБ	Шаповал	<i>Шаповал</i>
Н контр	Брусан	<i>Брусан</i>
Нач отд	Стукалов	<i>Стукалов</i>
Гл арх отд	Брусан	<i>Брусан</i>
Гл инж пр	Першко	<i>Першко</i>
Рук гр	Гончарук	<i>Гончарук</i>
Проверил	Першко	<i>Першко</i>
Разработ	Гончарук	<i>Гончарук</i>

СЕТКИ
СП87-1 СП97-1

СТАДИЯ	МАССА	МАСШТАБ
Р	СМ	
	СПЕЦИФ	
ЛИСТ 1	ЛИСТОВ 1	

КиевЗНИИЭП

ИНВ № ПОДЛ	ПОДПИСЬ И ДАТА	ВЗАМ ИНВ №	ОПЕРАТОР ТЛП КОРТ	ЭПВЦ КиевЗНИИЭП	ФОРМАТ	ЗОНА	ПОЗ	ОБОЗНАЧЕНИЕ	НАИМЕНОВАНИЕ	КОЛ	ПРИМЕЧАНИЕ
					ЛИСТ						

ФОРМАТ II

ИНВ № ПОДЛ	ПОДП И ДАТА	ВЗАМ ИНВ №	ОПЕРАТОР ТЛП КОРТ	ЭПВЦ КиевЗНИИЭП	ФОРМАТ	ЗОНА	ПОЗ	ОБОЗНАЧЕНИЕ	НАИМЕНОВАНИЕ	КОЛ	ПРИМЕЧАНИЕ
					ЛИСТ						
					11			1.143-5ПВ.1-2.Д59СВ	ДОКУМЕНТАЦИЯ · СВОРОЧНЫЙ ЧЕРТЕЖ ПЕРЕМЕННАЯ ЧАСТЬ		
					ВЧ	1		1.143-5ПВ.1-2.Д59	КАРКАС ПКП1 СВОРОЧНЫЕ ЕДИНИЦЫ И ДЕТАЛИ: Φ3 В1 L=360 Φ3 В1 L=2000	10	
					ВЧ	2		ГОСТ6727-53*	ПОКАЗАТЕЛИ: МАССА СТАЛИ КЛАССА В-I	2	
								ГОСТ6727-53*	Φ3 В1	0.42	КГ
					ВЧ	1		1.143-5ПВ.1-2.Д59-01	КАРКАС ПКП2 СВОРОЧНЫЕ ЕДИНИЦЫ И ДЕТАЛИ: Φ3 В1 L=360 Φ3 В1 L=1000	5	
					ВЧ	2		ГОСТ6727-53*	ПОКАЗАТЕЛИ: МАССА СТАЛИ КЛАССА В-I	2	
								ГОСТ6727-53*	Φ3 В1	0.21	КГ
								ГОСТ6727-53*	Φ3 В1	0.21	КГ
								1.143-5ПВ.1-2.Д59			
					Гл инж АКБ	Шаповал					
					Н контр	Брусан					
					Нач отд	Стукалов					
					Гл арх отд	Брусан					
					Гл инж пр	Першко					
					Рук гр	Гончарук					
					Проверил	Першко					
					Разработ	Гончарук					
								КАРКАСЫ ПКП1, ПКП2	СТАДИЯ	ЛИСТ	ЛИСТОВ
									Р	1	1
								КиевЗНИИЭП			

16671-02 99

ФОРМАТ II

ФОРМАТ	ЗОНА	ПОЗ	ОБОЗНАЧЕНИЕ	НАИМЕНОВАНИЕ	КОЛ	ПРИМЕЧАНИЕ
12			1.143-5ПВ.1-2.Д60СВ	ДОКУМЕНТАЦИЯ: СВОРОЧНЫЙ ЧЕРТЕЖ ПЕРЕМЕННАЯ ЧАСТЬ		
БЧ	1	2	1.143-5ПВ.1-2.Д60 ГОСТ5781-75 ГОСТ5781-75	ПЕТЛЯ ПП1 СВОРОЧНЫЕ ЕДИНИЦЫ И ДЕТАЛИ: Φ12 АІ L=1200 Φ8 АШ L=115 ПОКАЗАТЕЛИ: МАССА СТАЛИ КЛАССА А-I Φ12 АІ КЛАССА А-Ш Φ8 АШ	1 3 1.20 1.06 1.06 0.14 0.14	КГ КГ КГ КГ КГ
БЧ	1	2	ГОСТ5781-75 ГОСТ5781-75	ПЕТЛЯ ПП2 СВОРОЧНЫЕ ЕДИНИЦЫ И ДЕТАЛИ: Φ14 АІ L=1400 Φ8 АШ L=115 ПОКАЗАТЕЛИ: МАССА СТАЛИ КЛАССА А-I Φ14 АІ КЛАССА А-Ш Φ8 АШ	1 3 1.83 1.69 1.69 0.14 0.14	КГ КГ КГ КГ КГ
БЧ	1	2	1.143-5ПВ.1-2.Д60-01 ГОСТ5781-75 ГОСТ5781-75	ПЕТЛЯ ПП3 СВОРОЧНЫЕ ЕДИНИЦЫ И ДЕТАЛИ: Φ16 АІ L=1600 Φ8 АШ L=115 ПОКАЗАТЕЛИ: МАССА СТАЛИ КЛАССА А-I Φ16 АІ КЛАССА А-Ш Φ8 АШ	1 3 2.66 2.52 2.52 0.14 0.14	КГ КГ КГ КГ КГ
БЧ	1	2	1.143-5ПВ.1-2.Д60-02 ГОСТ5781-75 ГОСТ5781-75	ПЕТЛЯ ПП4 СВОРОЧНЫЕ ЕДИНИЦЫ	1 3	КГ КГ КГ КГ
БЧ	1	2	1.143-5ПВ.1-2.Д60-03 ГОСТ5781-75 ГОСТ5781-75	ПЕТЛЯ ПП4 СВОРОЧНЫЕ ЕДИНИЦЫ	1 3	КГ КГ КГ КГ

Гл инж АКБ	Шаповал		1.143-5ПВ.1-2.Д60
Н контр	Брусан		
Нач отд	Стукалов		
Арх отд	Брусан		
Гл инж ст	Першко		ПЕТЛИ ПП1 ПП2, АНКЕР АП1, ИЗДЕЛИЕ ЗАКЛАДНОЕ МП1, МПА1.
Рук гр	Гончарук		
Проверил	Першко		
Разработ	Гончарук		

СТАДИЯ	ЛИСТ	ЛИСТОВ
Е	1	2

КиевЗНИИЭП

ФОРМАТ	ЗОНА	ПОЗ	ОБОЗНАЧЕНИЕ	НАИМЕНОВАНИЕ	КОЛ	ПРИМЕЧАНИЕ
БЧ	1	2	ГОСТ5781-75 ГОСТ5781-75	И ДЕТАЛИ: Φ18 АІ L=1800 Φ8 АШ L=115 ПОКАЗАТЕЛИ: МАССА СТАЛИ КЛАССА А-I Φ18 АІ КЛАССА А-Ш Φ8 АШ	1 3 3.73 3.59 3.59 0.14 0.14	КГ КГ КГ КГ КГ
БЧ	1	1	1.143-5ПВ.1-2.Д60-04 ГОСТ5781-75 ГОСТ5781-75	АНКЕР АП1 СВОРОЧНЫЕ ЕДИНИЦЫ И ДЕТАЛИ: Φ12 АІ L=1130 ПОКАЗАТЕЛИ: МАССА СТАЛИ КЛАССА А-I Φ12 АІ	1 1.00 1.00 1.00	КГ КГ КГ
БЧ	1	2	1.143-5ПВ.1-2.Д60-05 ГОСТ5781-75 ГОСТ380-71*	ИЗДЕЛИЕ ЗАКЛАДНОЕ МП1 СВОРОЧНЫЕ ЕДИНИЦЫ И ДЕТАЛИ: Φ12 АШ L=340 L75*50*5 С38/23 L=130 ПОКАЗАТЕЛИ: МАССА СТАЛИ АРМАТУРНОЙ СТАЛИ Φ12 АШ ПРОФИЛЬНОЙ СТАЛИ КЛАССА С38/23 L75*50*5 С38/23 КЛАССА А-Ш	2 1 1.23 0.60 0.60 0.62 0.62 0.62 0.60	КГ КГ КГ КГ КГ КГ
БЧ	1	2	1.143-5ПВ.1-2.Д60-06 ГОСТ5781-75 ГОСТ380-71*	ИЗДЕЛИЕ ЗАКЛАДНОЕ МПА1 СВОРОЧНЫЕ ЕДИНИЦЫ И ДЕТАЛИ: Φ12 АШ L=340 L75*50*5 С38/23 L=130 ПОКАЗАТЕЛИ: МАССА СТАЛИ АРМАТУРНОЙ СТАЛИ Φ12 АШ ПРОФИЛЬНОЙ СТАЛИ КЛАССА С38/23 L75*50*5 С38/23 КЛАССА А-Ш	2 1 1.23 0.60 0.60 0.62 0.62 0.62 0.60	КГ КГ КГ КГ КГ КГ

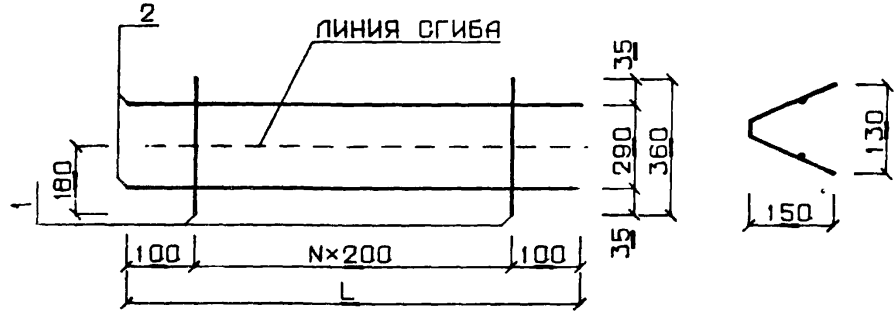
ЮДП И ДАТА					
№ Ф. С. С. А. Т.					
ЛИСТ	№ ДОКУМ	ПОДП	ДАТА		ЛИСТ
					2

ЭПВЦ
КиевЗНИИЭП

ОПЕРАТОР
ТЛП КОРТ

ДАВЧЕНКО
Савицкий

<https://zavodjbi.com/>



ОБОЗНАЧЕНИЕ	МАРКА	L	N
1.143-5ПВ.1-2 Д61	ПКП1	2000	9
-01	ПКП2	1000	4

ИНВ. № ПОДЛ.
ПОДП. И ДАТА

Гл. инж. АКБ	Шаповал	<i>[Signature]</i>
И. контр.	Брусан	<i>[Signature]</i>
Нач. отд.	Стукалов	<i>[Signature]</i>
Гл. мех. отд.	Брусан	<i>[Signature]</i>
Гл. инж. пр.	Першко	<i>[Signature]</i>
Рук. гр.	Гончарук	<i>[Signature]</i>
Проверил	Першко	<i>[Signature]</i>
Разработ	Гончарук	<i>[Signature]</i>

1.143-5ПВ 1-2. Д59 СБ

КАРКАСЫ
ПКП1, ПКП2

СТАДИЯ	МАССА	МАСШТАБ
Р	СМ	
ЛИСТ 1	ЛИСТОВ 2	

КиевЗНИИЭП

ФОРМАТ II

ЭПВЦ
КиевЗНИИЭП

ОПЕРАТОР
ТЛП КОРТ

ИНВ. № ПОДЛ.
ПОДП. И ДАТА

Гл. инж. АКБ	Шаповал	<i>[Signature]</i>
И. контр.	Брусан	<i>[Signature]</i>
Нач. отд.	Стукалов	<i>[Signature]</i>
Гл. мех. отд.	Брусан	<i>[Signature]</i>
Гл. инж. пр.	Першко	<i>[Signature]</i>
Рук. гр.	Гончарук	<i>[Signature]</i>
Проверил	Першко	<i>[Signature]</i>
Разработ	Гончарук	<i>[Signature]</i>

1.143-5ПВ.1-2. Д60 СБ

ПАНЕЛИ ПЕРЕКРЫТИЯ,
ПОДЪЕМНЫЕ ПЕТЛИ ПП1,
ЗАКЛАДНАЯ ДЕТАЛЬ МП1.
АНКЕРНЫЙ СТЕРЖЕНЬ АП1.

СТАДИЯ	МАССА	МАСШТАБ
Р	СМ	1:50
ЛИСТ 2	ЛИСТОВ 2	

КиевЗНИИЭП

16671-02-101

<https://zavodjbi.com/>

МАРКА ПАНЕЛИ	ГОСТ		ГОСТ 5781-75				ГОСТ 6727-53					Закладные детали		Показатели рас-		# доку- мента		
	КЛАСС СТАЛИ		А-I		А-III		В-I					380-7I	578I-75	хода стали, кг				
	ДИАМЕТР		I2	I4	I6	I8	6	8	I0	I2	3	4	5	С	А-III		На панель	На Iм2 панели
														75x 50x5	I2		приведен. к кл. А-I	приведен. к кл. А-I
П24.42.16-3Т	ДЛИНА, М МАССА, КГ	8,11 7,20					1,04 0,41		30,6 1,68	11,1 17,6			0,78 3,74	4,08 3,62		34,2 3,44	39	
П24.45.16-3Т	ДЛИНА, М МАССА, КГ	8,11 7,20					1,04 0,41		38,4 2,11	123,0 18,8			0,78 3,74	4,08 3,62		42,3 35,5	I	
П24.48.16-3Т	ДЛИНА, М МАССА, КГ	8,11 7,20					1,04 0,41		38,4 2,11	130,0 20,0			0,78 3,74	4,08 3,62		45,3 37,1	I-0I	
П24.51.16-3Т	ДЛИНА, М МАССА, КГ	8,11 7,20					1,04 0,41		38,4 2,11	138,1 21,3			0,78 3,74	4,08 3,62		47,2 38,3	2	
П24.54.16-3Т	ДЛИНА, М МАССА, КГ	4,52 4,01	4,20 5,07				1,04 0,41		38,4 2,11	146,1 22,5			0,78 3,74	4,08 3,62		49,0 41,4	2-0I	
П24.57.16-3Т	ДЛИНА, М МАССА, КГ	4,52 4,01	4,20 5,07				1,04 0,41		46,1 2,53	154,0 23,7			0,78 3,74	4,08 3,62		52,6 43,1	3	
П24.60.16-3Т	ДЛИНА, М МАССА, КГ	4,52 4,01	4,20 5,07				1,04 0,41		46,1 2,53	162,1 25,0			0,78 3,74	4,08 3,62		54,8 44,3	3-0I	
П24.63.16-3Т	ДЛИНА, М МАССА, КГ	4,52 4,01	4,20 5,07				1,04 0,41		46,1 2,53	170,0 26,2			0,78 3,74	4,08 3,62		56,5 45,6	43	
П24.66.16-3Т	ДЛИНА, М МАССА, КГ	4,52 4,01	4,20 5,07				1,04 0,41		55,7 2,95	177,9 27,4			0,78 3,74	4,08 3,62		58,3 47,2	4	
П24.69.16-3Т	ДЛИНА, М МАССА, КГ	4,52 4,01	4,20 5,07				1,04 0,41		55,7 2,95	189,0 27,7			0,78 3,74	4,08 3,62		60,5 48,5	4-0I	
П24.72.16-3Т	ДЛИНА, М МАССА, КГ	4,52 4,01	4,80 7,57				1,04 0,41		55,7 2,95	196,6 29,9			0,78 3,74	4,08 3,62		62,3 52,2	4-02	
П27.42.16-3Т	ДЛИНА, М МАССА, КГ	8,11 7,20				67,5 15,0	1,04 0,41		30,6 1,68	58,4 8,99			0,78 3,74	4,08 3,62		66,5 40,6	39-0I	
																52,8	4,71	

ОПЕРАТОР
ТИП КОРТ
ЭПВЦ
КиевЗНИИЭП

ВЗАМ ИМВ №
ИВАЛ I И ДАТА

Гл инж АКБ	Шаповал	<i>[Signature]</i>
И контр	Брусан	<i>[Signature]</i>
Нач отд	Стукалов	<i>[Signature]</i>
Гл инж отд	Брусан	<i>[Signature]</i>
Гл инж пр	Першко	<i>[Signature]</i>
Контр	Гончарук	<i>[Signature]</i>
Проверил	Першко	<i>[Signature]</i>
Разработ	Шургот	<i>[Signature]</i>

I.143-5ПВ.1-2 ДБ1

ВЕДОМОСТЬ
РАСХОДА СТАЛИ

СТАДИЯ	ЛИСТ	ЛИСТОВ
Р	I	9
КиевЗНИИЭП		

<https://zavodjbi.com/>

ОПЕРАТОР
ЭПВЦ
КиевЗНИИЭП
ТЛП КОРТ

ИНВ № ПОДЛ
ПОДЛ И ДАТА
ВЗАМ ИНВ №

МАРКА ПАНЕЛИ	ГОСТ 5781-75 https://zavodjbi.com/ ГОСТ 6727-53												Закладные детали		Показатели рас-		№ доку-мента	
	КЛАСС СТАЛИ		А-I				А-III				В-I		380-7I	5781-75	хода стали, кг			
	ДИАМЕТР		I2	I4	I6	I8	6	8	10	I2	3	4	5	С 38/23	А-III	На панель		На Im2 панели
														75x50x5	I2	приведен. к кл. А-I		
П27.45.16-3Т	ДЛИНА, М МАССА, КГ	8,11 7,20				72,2 16,0	1,04 0,41					38,4 2,11	63,4 9,64	0,78 3,74	4,08 3,62		42,7 3,55	9
П27.48.16-3Т	ДЛИНА, М МАССА, КГ	4,52 4,01	4,20 5,07			77,0 17,1	1,04 0,41					38,4 2,11	66,9 10,3	0,78 3,74	4,08 3,62		55,80 4,64 46,3 3,61	9-01
П27.51.16-3Т	ДЛИНА, М МАССА, КГ	4,52 4,01	4,20 5,07			8,16 18,1	1,04 0,41					38,4 2,11	70,7 10,9	0,78 3,74	4,08 3,62		60,16 4,69 48,0 3,53	10
П27.54.16-3Т	ДЛИНА, М МАССА, КГ	4,52 4,01	4,20 5,07			87,5 19,41	1,04 0,41					38,4 2,11	75,4 11,6	0,78 3,74	4,08 3,62		62,41 4,58 49,7 3,44	10-01
П27.57.16-3Т	ДЛИНА, М МАССА, КГ	4,52 4,01	4,20 5,07			90,9 20,2	1,04 0,41					46,1 2,53	79,2 12,2	0,78 3,74	4,08 3,62		65,27 4,52 51,8 3,40	11
П27.60.16-3Т	ДЛИНА, М МАССА, КГ	4,52 4,01	4,20 5,07			95,6 21,2	1,04 0,41					46,1 2,53	83,8 12,9	0,78 3,74	4,08 3,62		67,80 4,45 53,4 3,32	11-01
П27.63.16-3Т	ДЛИНА, М МАССА, КГ	4,52 4,01	4,20 5,07			100,0 22,2	1,04 0,41					46,1 2,53	87,8 13,5	0,78 3,74	4,08 3,62		70,20 4,38 55,1 3,27	43-01
П27.66.16-3Т	ДЛИНА, М МАССА, КГ	4,52 4,01		4,80 7,57		105,0 23,3	1,04 0,41					55,7 2,95	92,3 14,2	0,78 3,74	4,08 3,62		72,63 4,32 59,7 3,39	12
П27.69.16-3Т	ДЛИНА, М МАССА, КГ	4,52 4,01		4,80 7,57		109,6 24,3	1,04 0,41					55,7 2,95	96,1 14,8	0,78 3,74	4,08 3,62		78,25 4,44 61,4 3,33	12-01
П27.72.16-3Т	ДЛИНА, М МАССА, КГ	4,52 4,01		4,80 7,57		114,1 25,3	1,04 0,41					55,7 2,95	100,5 15,5	0,78 3,74	4,08 3,62		80,51 4,37 63,1 3,28 82,92 4,31	12-02
П30.42.16-3Т	ДЛИНА, М МАССА, КГ	4,52 4,01	4,20 5,07			75,1 16,7	1,04 0,41					30,6 1,68	66,9 10,3	0,78 3,74	4,08 3,62		45,5 3,66	39-02
П30.45.16-3Т	ДЛИНА, М МАССА, КГ	4,52 4,01	4,20 5,07			80,4 17,8	1,04 0,41					38,4 2,11	71,4 11,0	0,78 3,74	4,08 3,62		59,13 4,75 47,8 3,58	17
П30.48.16-3Т	ДЛИНА, М МАССА, КГ	4,52 4,01	4,20 5,07			85,6 19,0	1,04 0,41					38,4 2,11	76,6 11,8	0,78 3,74	4,08 3,62		62,26 4,66 49,7 3,49 65,09 4,57	17-01

ОПЕРАТОР
ЭПЦ
Киев-НИИЭП
ТЛП КОРТ

МАРКА ПАНЕЛИ	ГОСТ		ГОСТ 5781-75						ГОСТ 6727-53			Закладные детали		Показатели рас-		№ доку-мента	
	КЛАСС СТАЛИ		А-I		А-III		В-I			380-71	5781-75	хода стали, кг					
	ДИАМЕТР	I2	I4	I6	I8	6	8	10	I2	3	4	5	С 38/23 75x 50x5	А-III I2	На панель приведен. к кл. А-I		На Iм2 панели приведен. к кл. А-I
П30.51.16-3Т	ДЛИНА, М МАССА, КГ	4,52 4,01	4,20 5,07			90,7 20,1	1,04 0,41		38,4 2,11	84,4 12,5	0,78 3,74	4,08 3,62			51,6 3,41	18	
П30.54.16-3Т	ДЛИНА, М МАССА, КГ	4,52 4,01	4,20 5,07			95,9 21,3	1,04 0,41		38,4 2,11	86,7 13,2	0,78 3,74	4,08 3,62			67,64 53,4	4,47 3,32	18-01
П30.57.16-3Т	ДЛИНА, М МАССА, КГ	4,52 4,01		4,80 7,57		101,21 22,4	1,04 0,41		46,1 2,53	90,8 14,0	0,78 3,74	4,08 3,62			70,33 58,3	4,39 3,44	19
П30.60.16-3Т	ДЛИНА, М МАССА, КГ	4,52 4,01		4,80 7,57		107,34 42,41			46,1 2,53	95,5 14,7	0,78 3,74	4,08 3,62			76,10 78,5	4,49 4,41	19-01
П30.63.16-3Т	ДЛИНА, М МАССА, КГ	4,52 4,01		4,80 7,57		112,44 44,41			46,1 2,53	100,5 15,5	0,78 3,74	4,08 3,62			105,10 81,3	5,90 4,33	43-02
П30.66.16-3Т	ДЛИНА, М МАССА, КГ	4,52 4,01		4,80 7,57		117,64 46,51			55,7 2,95	105,1 16,2	0,78 3,74	4,08 3,62			109,07 84,5	5,83 4,31	20
П30.69.16-3Т	ДЛИНА, М МАССА, КГ	4,52 4,01		4,80 7,57		122,94 48,51			55,7 2,95	109,7 16,9	0,78 3,74	4,08 3,62			113,63 87,3	5,79 4,26	20-01
П30.72.16-3Т	ДЛИНА, М МАССА, КГ	4,52 4,01		4,80 7,57		128,04 50,61			55,7 2,95	114,9 17,7	0,78 3,74	4,08 3,62			117,46 90,1	5,73 4,21	20-02
															121,57	5,68	
П33.42.16-3Т	ДЛИНА, М МАССА, КГ	4,52 4,01	4,20 5,07			83,0 18,4	1,04 0,41		46,1 2,53	71,7 10,9	0,78 3,74	4,08 3,62			48,7 63,57	3,54 4,64	41
П33.45.16-3Т	ДЛИНА, М МАССА, КГ	4,52 4,01	4,20 5,07			88,7 19,7	1,04 0,41		57,5 3,16	75,9 11,7	0,78 3,74	4,08 3,62			51,4 67,42	3,50 4,59	25
П33.48.16-3Т	ДЛИНА, М МАССА, КГ	4,52 4,01	4,20 5,07			94,5 20,9	1,04 0,41		57,5 3,16	80,9 12,5	0,78 3,74	4,08 3,62			53,4 70,24	3,41 4,48	25-01
П33.51.16-3Т	ДЛИНА, М МАССА, КГ	4,52 4,01	4,20 5,07			100,2 22,2	1,04 0,41		57,5 3,16	85,8 13,3	0,78 3,74	4,08 3,62			55,5 73,21	3,33 4,39	26
П33.54.16-3Т	ДЛИНА, М МАССА, КГ	4,52 4,01		4,80 7,57		106,0 23,5	1,04 0,41		57,5 3,16	91,5 14,1	0,78 3,74	4,08 3,62			60,6 78,68	3,43 4,46	26-01

ОПЕРАТОР
ЭПБЦ
Киевский ЭПБ

ИНВ № ПОДЛ
ПОДЛ № ДАТА
ВЗАИМН. №

МАРКА ПАНЕЛИ	ГОСТ		ГОСТ 5781-75						ГОСТ 6727-53			Закладные детали		Показатели рас-		№ доку- мента		
	КЛАСС СТАЛИ		А-I		А-III		В-I			380-71	5781-75	хода стали, кг						
	ДИАМЕТР		I2	I4	I6	I8	6	8	10	12	3	4	5	С	А-III		На панель	На 1м2 панели
														75х50х5	I2	приведен. к кл. А-I	приведен. к кл. А-I	
ПЗ3.57.16-3Т	ДЛИНА, М МАССА, КГ	4,52 4,01	4,80 7,57	III,4 24,7	I,04 0,41					69,0 3,79	96,1 14,8		0,78 3,74	4,08 3,62		62,7	3,36	27
ПЗ3.60.16-3Т	ДЛИНА, М МАССА, КГ	4,52 4,01	4,80 7,57	II7,2 26,0	I,04 0,41					69,0 3,79	101,2 15,6		0,78 3,74	4,08 3,62		82,25 64,8	4,42 3,30	27-01
ПЗ3.63.16-3Т	ДЛИНА, М МАССА, КГ	4,52 4,01	4,80 7,57	I23,0 27,3	I,04 0,41					69,0 3,79	106,5 16,4		0,78 3,74	4,08 3,62		85,40 66,8	4,35 3,25	44
ПЗ3.66.16-3Т	ДЛИНА, М МАССА, КГ	4,52 4,01	4,8 7,57	I28,4 28,5	I,04 0,41					80,4 4,42	111,6 17,2		0,78 3,74	4,08 3,62		88,19 69,5	4,28 3,22	28
ПЗ3.69.16-3Т	ДЛИНА, М МАССА, КГ	4,52 4,01		5,41 10,8	I34,3 29,8	I,04 0,41				80,4 4,42	115,9 18,0		0,78 3,74	4,08 3,62		91,89 74,8	4,26 3,31	28-01
ПЗ3.72.16-3Т	ДЛИНА, М МАССА, КГ	4,52 4,01		5,41 10,8	I40,1 31,1	I,04 0,41				80,4 4,42	122,0 18,8		0,78 3,74	4,08 3,62		98,09 76,8	4,35 3,26	28-02
																100,80	4,28	
ПЗ6.42.16-3Т	ДЛИНА, М МАССА, КГ	4,52 4,01	4,20 5,07		90,5 20,1	I,04 0,41				46,1 2,53	79,1 12,2		0,78 3,74	4,08 3,62		51,6	3,45	41-01
ПЗ6.45.16-3Т	ДЛИНА, М МАССА, КГ	4,52 4,01	4,2 5,07		96,8 21,5	I,04 0,41				57,5 3,16	85,1 13,1		0,78 3,74	4,08 3,62		67,81 54,5	4,53 3,39	33
ПЗ6.48.16-3Т	ДЛИНА, М МАССА, КГ	4,52 4,01	4,80 7,57		102,6 22,8	I,04 0,41				57,5 3,16	91,0 14,0		0,78 3,74	4,08 3,62		71,94 59,3	4,48 3,46	33-01
ПЗ6.51.16-3Т	ДЛИНА, М МАССА, КГ	4,52 4,01	4,80 7,57		108,9 24,2	I,04 0,41				57,5 3,16	96,0 14,8		0,78 3,74	4,08 3,62		77,54 61,6	4,53 3,39	34
ПЗ6.54.16-3Т	ДЛИНА, М МАССА, КГ	4,52 4,01	4,80 7,57		115,2 25,6	I,04 0,41				57,5 3,16	102,0 15,7		0,78 3,74	4,08 3,62		80,66 63,8	4,43 3,31	34-01
ПЗ6.57.16-3Т	ДЛИНА, М МАССА, КГ	4,52 4,01	4,80 7,57		121,8 27,0	I,04 0,41				69,0 3,79	107,9 16,6		0,78 3,74	4,08 3,62		84,54 66,7	4,38 3,28	35
ПЗ6.60.16-3Т	ДЛИНА, М МАССА, КГ	4,52 4,01	4,80 7,57		128,0 28,4	I,04 0,41				69,0 3,79	113,7 17,5		0,78 3,74	4,08 3,62		88,04 69,0	4,33 3,22	35-01
																91,30	4,26	

ЭТБЦ
Классификация тип. карт

УИВ ИГОЛУ
ПОДЛ. У САМА
ВЗАМ РИВ. НР

МАРКА ПАНЕЛИ	ГОСТ		ГОСТ 5781-75						ГОСТ 6727-53			Закладные детали		Показатели рас-		доку- мента	
	КЛАСС СТАЛИ		А-I		А-II		В-I			380-71	5781-75	На	На 1м2	приведен. к кл. А-I	приведен. к кл. А-I		
	ДИАМЕТР	I2	I4	I6	I8	6	8	10	I2	3	4	5	0 38/23				А-III
													75х 50х5	А-III I2			
П36.63.16-3Т	ДЛИНА, М МАССА, КГ	4,52 4,01		4,80 7,57				135,34 53,51		69,0 3,79		118,9 18,3	0,78 3,74	4,08 3,62	94,5	4,19	44-01
П36.66.16-3Т	ДЛИНА, М МАССА, КГ	4,52 4,01		5,41 10,8			141,04 55,71		80,4 4,42		124,6 19,2	0,78 3,74	4,08 3,62	127,73 101,5	5,68 4,31	47	
														126,51	5,36		
П25.42.16-3Т	ДЛИНА, М МАССА, КГ	8,11 7,20					1,04 0,41		30,6 1,68		115,6 17,8	0,78 3,74	4,08 3,62	34,5	3,37	40	
П25.45.16-3Т	ДЛИНА, М МАССА, КГ	8,11 7,20					1,04 0,41		38,38 2,11		122,8 19,1	0,78 3,74	4,08 3,62	43,79 36,1	4,27 3,29	6	
П25.48.16-3Т	ДЛИНА, М МАССА, КГ	8,12 7,20					1,04 0,41		38,38 2,11		132,0 20,3	0,78 3,74	4,08 3,62	46,19 37,4	4,21 3,20	5-01	
П25.51.16-3Т	ДЛИНА, М МАССА, КГ	4,52 4,01	4,2 5,07				1,04 0,41		38,38 2,11		140,0 21,6	0,78 3,74	4,08 3,62	47,86 40,5	4,09 3,26	6	
П25.54.16-3Т	ДЛИНА, М МАССА, КГ	4,52 4,01	4,2 5,07				1,04 0,41		38,38 2,11		148,0 22,8	0,78 3,74	4,08 3,62	51,54 41,8	4,14 3,18	6-01	
П25.57.16-3Т	ДЛИНА, М МАССА, КГ	4,52 4,01	4,2 5,07				1,04 0,41		46,10 2,53		157,0 24,1	0,78 3,74	4,08 3,62	53,21 43,5	4,04 3,13	7	
П25.60.16-3Т	ДЛИНА, М МАССА, КГ	4,52 4,01	4,2 5,07				1,04 0,41		46,10 2,53		164,5 25,3	0,78 3,74	4,08 3,62	55,61 44,7	4,00 3,05	7-01	
П25.63.16-3Т	ДЛИНА, М МАССА, КГ	4,52 4,01	4,2 5,07				1,04 0,41		46,10 2,53		173,0 26,6	0,78 3,74	4,08 3,62	57,28 46,0	3,91 3,00	46	
П25.66.16-3Т	ДЛИНА, М МАССА, КГ	4,52 4,01	4,2 5,07				1,04 0,41		53,70 2,95		181,0 27,8	0,78 3,74	4,08 3,62	59,08 47,6	3,84 2,95	8	
П25.69.16-3Т	ДЛИНА, М МАССА, КГ	4,52 4,01	4,2 5,07				1,04 0,41		53,70 2,95		189,0 29,1	0,78 3,74	4,08 3,62	61,33 48,9	3,80 2,91	8-01	
П25.72.16-3Т	ДЛИНА, М МАССА, КГ	4,52 4,01	4,2 7,57				1,04 0,41		53,70 2,95		198,0 30,4	0,78 3,74	4,08 3,62	63,14 52,70	3,75 3,00	8-02	
														67,45	3,83		

<https://zavodjbi.com/>

I.143-5ПВ.1-2. 161	ЛМСТ 5
--------------------	-----------

ОПЕРАТОР
ЭПВЦ
КиевЭНИИЭП
ТПП КОРТ

ИНВ. № ПОДТ. И ДАТА
ВЗАИМН. №

МАРКА ПАНЕЛИ	ГОСТ 5781-75 https://zavodjbi.com ГОСТ 6727-53											Закладные детали		Показатели рас-		№ доку-мента
	КЛАСС СТАЛИ		А-I				А-III			B-I		380-7I	5781-75	хода стали	кг	
	ДИАМЕТР	I2	I4	I6	I8	6	8	10	I2	3	4	5	C	A-III	На панель	
												75x50x5	I2	приведен. к кл. А-I	приведен. к кл. А-I	
П28.42.16-3Т	ДЛИНА, М	8,12				69,4	1,04			30,60	62,6	0,78	4,08			
	МАССА, КГ	7,20				15,4	0,41			1,68	9,64	3,74	3,62	41,7	3,63	40-01
П28.45.16-3Т	ДЛИНА, М	8,12				74,0	1,04			38,38	67,0	0,78	4,08	54,47	4,74	13
	МАССА, КГ	7,20				16,4	0,41			2,11	10,3	3,74	3,62	43,8	3,56	
П28.48.16-3Т	ДЛИНА, М	4,52	4,2			79,0	1,04			38,38	72,0	0,78	4,08	57,41	4,66	13-01
	МАССА, КГ	4,01	5,07			17,5	0,41			2,11	11,0	3,74	3,62	47,5	3,61	
П28.51.16-3Т	ДЛИНА, М	4,52	4,2			84,0	1,04			38,38	76,0	0,78	4,08	61,83	4,70	14
	МАССА, КГ	4,01	5,07			18,6	0,41			2,11	11,7	3,74	3,62	49,2	3,53	
П28.54.16-3Т	ДЛИНА, М	4,52	4,2			88,5	1,04			38,38	81,0	0,78	4,08	64,38	4,61	14-01
	МАССА, КГ	4,01	5,07			19,6	0,41			2,11	12,4	3,74	3,62	51,0	3,45	
П28.57.16-3Т	ДЛИНА, М	4,52	4,2			93,5	1,04			46,10	85,2	0,78	4,08	66,78	4,51	15
	МАССА, КГ	4,01	5,07			20,7	0,41			2,53	13,10	3,74	3,62	53,10	3,40	
П28.60.16-3Т	ДЛИНА, М	4,52	4,2			97,8	1,04			46,10	90,0	0,78	4,08	69,92	4,48	15-01
	МАССА, КГ	4,01	5,07			21,7	0,41			2,53	13,80	3,74	3,62	54,90	3,34	
П28.63.16-3Т	ДЛИНА, М	4,52	4,8			103,0	1,04			46,10	94,2	0,78	4,08	72,32	4,40	46-01
	МАССА, КГ	4,01	7,57			22,8	0,41			2,53	14,5	3,74	3,62	59,20	3,43	
П28.66.16-3Т	ДЛИНА, М	4,52	4,8			107,7	1,04			53,70	99,0	0,78	4,08	77,36	4,48	16
	МАССА, КГ	4,01	7,57			23,9	0,41			2,95	15,2	3,74	3,62	61,30	3,39	
П28.69.16-3Т	ДЛИНА, М	4,52	4,8			112,2	1,04			53,70	103,3	0,78	4,08	80,49	4,45	16-01
	МАССА, КГ	4,01	7,57			24,9	0,41			2,95	15,9	3,74	3,62	63,1	3,34	
П28.72.16-3Т	ДЛИНА, М	4,52	4,8			117,2	1,04			53,70	108,0	0,78	4,08	82,89	4,38	16-02
	МАССА, КГ	4,01	7,57			26,0	0,41			2,95	16,6	3,74	3,62	64,8	3,28	
														85,44	4,33	
П31.42.16-3Т	ДЛИНА, М	4,52	4,2			76,6	1,04			30,60	67,0	0,78	4,08	45,9	3,60	40-02
	МАССА, КГ	4,01	5,07			17,0	0,41			1,68	10,3	3,74	3,62			
П31.45.16-3Т	ДЛИНА, М	4,52	4,2			82,0	1,04			38,38	72,0	0,78	4,08	59,55	4,67	21
	МАССА, КГ	4,01	5,07			18,2	0,41			2,11	11,0	3,74	3,62	48,2	3,53	
														62,83	4,59	

ОПЕРАТОР
 ТПП КОРТ
 ЭПЗ
 КиевЗНИИЭП
 ИМВ № ПОДЛ
 ПОДП И ДАТА
 ИМВ № ИНВ. №

МАРКА ПАНЕЛИ	ГОСТ		ГОСТ 5781-75				ГОСТ 6727-53					Закладные детали		Показатели рас- хода стали, кг		№ доку- мента	
	КЛАСС СТАЛИ		А-I		А-III		В-I			380-7I	5781-75	На панель	На Im2 панели				
	ДИАМЕТР	I2	I4	I6	I8	6	8	10	I2	3	4	5	С 38/23 75x 50x5	A-III I2	приведен. к кл. А-I		приведен. к кл. А-I
ПЗ1.48.16-3Т	ДЛИНА, М МАССА, КГ	4,52 4,01	4,2 5,07		87,4 19,4	1,04 0,41			38,38 2,11	77	77	11,8	0,78 3,74	4,08 3,62	50,1	3,43	21-01
ПЗ1.51.16-3Т	ДЛИНА, М МАССА, КГ	4,52 4,01	4,2 5,07		93,0 20,6	1,04 0,41			38,38 2,11		81,5 12,5		0,78 3,74	4,08 3,62	65,66 52,0	4,50 3,36	22
ПЗ1.54.16-3Т	ДЛИНА, М МАССА, КГ	4,52 4,01	4,2 5,07			99,04 39,01			38,38 2,11		85,70 13,2		0,78 3,74	4,08 3,62	68,35 70,8	4,41 4,31	22-01
ПЗ1.57.16-3Т	ДЛИНА, М МАССА, КГ	4,52 4,01		4,8 7,57		104,04 41,11			46,10 2,53		91,0 14,0		0,78 3,74	4,08 3,62	95,06 76,6	5,79 4,42	23
ПЗ1.60.16-3Т	ДЛИНА, М МАССА, КГ	4,52 4,01		4,8 7,57		109,64 43,21			46,10 2,53		95,9 14,7		0,78 3,74	4,08 3,62	102,27 79,4	5,40 4,34	23-01
ПЗ1.63.16-3Т	ДЛИНА, М МАССА, КГ	4,52 4,01		4,80 7,57		115,04 45,41			46,1 2,53		100,7 15,5		0,78 3,74	4,08 3,62	106,24 82,3	5,83 4,31	46-02
ПЗ1.66.16-3Т	ДЛИНА, М МАССА, КГ	4,52 4,01		4,80 7,57		120,34 47,61			55,7 2,95		105,2 16,2		0,78 3,74	4,08 3,62	110,50 85,6	5,78 4,25	24
ПЗ1.69.16-3Т	ДЛИНА, М МАССА, КГ	4,52 4,01		4,80 7,57		125,34 49,61			55,7 2,95		109,8 16,9		0,78 3,74	4,08 3,62	115,20 88,5	5,74 4,22	24-01
ПЗ1.72.16-3Т	ДЛИНА, М МАССА, КГ	4,52 4,01		4,80 7,57		130,74 51,61			55,7 2,95		115,0 17,7		0,78 3,74	4,08 3,62	119,03 91,2	5,67 4,17	24-02
															123,00	5,62	
ПЗ4.42.16-3Т	ДЛИНА, М МАССА, КГ	4,52 4,01	4,20 5,07		84,6 18,8	1,04 0,41			46,1 2,53			11,6	0,78 3,74	4,08 3,62	49,7	3,5	42
ПЗ4.45.16-3Т	ДЛИНА, М МАССА, КГ	4,52 4,01	4,20 5,07		91,0 20,1	1,04 0,41			57,5 3,16		80,50 12,4		0,78 3,74	4,08 3,62	65,11 52,51	4,65 3,49	29
ПЗ4.48.16-3Т	ДЛИНА, М МАССА, КГ	4,52 4,01	4,20 5,07		91,90 21,4	1,04 0,41			57,5 3,16		83,70 13,2		0,78 3,74	4,08 3,62	68,96 54,61	4,59 4,41	29-01
ПЗ4.51.16-3Т	ДЛИНА, М МАССА, КГ	4,52 4,01	4,80 7,57		103,24 40,81				57,5 3,16		91,5 14,1		0,78 3,74	4,08 3,62	71,93 76,9	4,49 4,38	30
															101,95	5,99	

Классификация ТПП

ИНВ. ЧЛЮДЛ
ГОДТ И ДАТА
ВЗАМ. ИНВ. №

<https://zavodjbi.com/>

МАРКИ ПАНЕЛИ	ГОСТ 5781-75												Закладные детали		Показатели расхода		№ доку-мента
	ГОСТ 6727-53												380-71	5781-75	стали, кг		
	КЛАСС СТАЛИ		А-I				А-III				B-I				С	А-III	
ДИАМЕТР	I2	I4	I6	I8	6	8	10	12	3	4	5	38/23	70x50x5	приведен. к кл. А-I	приведен. к кл. А-I		
ПЗ4.54.16-3Т	ДЛИНА, М МАССА, КГ	4,52 4,01		4,80 7,57			109,14 43,81		57,5 3,16		96,8 14,9	0,78 3,74	4,08 3,62	80,1	4,44	30-01	
ПЗ4.57.16-3Т	ДЛИНА, М МАССА, КГ	4,52 4,01		4,80 7,57			115,04 45,41		68,9 3,79		102,0 15,7	0,78 3,74	4,08 3,62	107,25 83,8	5,95 4,41	31	
ПЗ4.60.16-3Т	ДЛИНА, М МАССА, КГ	4,52 4,01		4,80 7,57			120,84 47,71		69,0 3,79		107,8 16,6	0,78 3,74	4,08 3,62	112,53 86,9	5,91 4,33	31-01	
ПЗ4.63.16-3Т	ДЛИНА, М МАССА, КГ	4,52 4,01		4,80 7,57			126,74 50,01		69,0 3,79		113,0 17,4	0,78 3,74	4,08 3,62	117,07 90,1	5,84 4,28	45	
ПЗ4.66.16-3Т	ДЛИНА, М МАССА, КГ	4,52 4,01		4,80 7,57			132,14 52,21		80,4 4,42		118,1 18,2	0,78 3,74	4,08 3,62	121,46 93,8	5,77 4,26	32	
ПЗ4.69.16-3Т	ДЛИНА, М МАССА, КГ	4,52 4,01		5,41 10,8			137,64 54,51		80,4 4,42		123,2 19,0	0,78 3,74	4,08 3,62	126,60 100,2	5,74 4,34	32-01	
ПЗ4.72.16-3Т	ДЛИНА, М МАССА, КГ	4,52 4,01		5,41 10,8			143,94 56,81		80,4 4,42		129,2 19,9	0,78 3,74	4,08 3,62	134,23 103,3	5,82 4,29	32-02	
														138,77	5,77		
ПЗ7.42.16-3Т	ДЛИНА, М МАССА, КГ	4,52 4,01	4,20 5,07				92,4 20,5	1,04 0,41	46,1 2,53		79,2 12,2	0,78 3,74	4,08 3,62	52,0	3,41	42-01	
ПЗ7.45.16-3Т	ДЛИНА, М МАССА, КГ	4,52 4,01	4,20 5,07				98,6 21,9	1,04 0,41	57,5 3,16		85,0 13,1	0,78 3,74	4,08 3,62	68,38 55,0	4,48 3,37	36	
ПЗ7.48.16-3Т	ДЛИНА, М МАССА, КГ	4,52 4,01		4,80 7,57			105,0 23,3	1,04 0,41	57,5 3,16		90,9 14,00	0,78 3,74	4,08 3,62	72,50 59,7	4,43 3,42	36-01	
ПЗ7.51.16-3Т	ДЛИНА, М МАССА, КГ	4,52 4,01		4,80 7,57			111,2 24,70	1,04 0,41	57,5 3,16		96,1 14,8	0,78 3,74	4,08 3,62	78,26 62,00	4,49 3,34	37	
ПЗ7.54.16-3Т	ДЛИНА, М МАССА, КГ	4,52 4,01		4,80 7,57			117,6 26,10	1,04 0,41	57,5 3,16		102,0 15,7	0,78 3,74	4,08 3,62	81,37 64,3	4,39 3,28	37-01	
ПЗ7.57.16-3Т	ДЛИНА, М МАССА, КГ	4,52 4,01		4,80 7,57			123,8 27,5	1,04 0,41	69,0 3,79		107,8 16,6	0,78 3,74	4,08 3,62	84,63 67,2	4,31 3,24	38	
														88,75	4,28		

<https://zavodjbi.com/>

И.143-5ПВ.1-2. №1
8

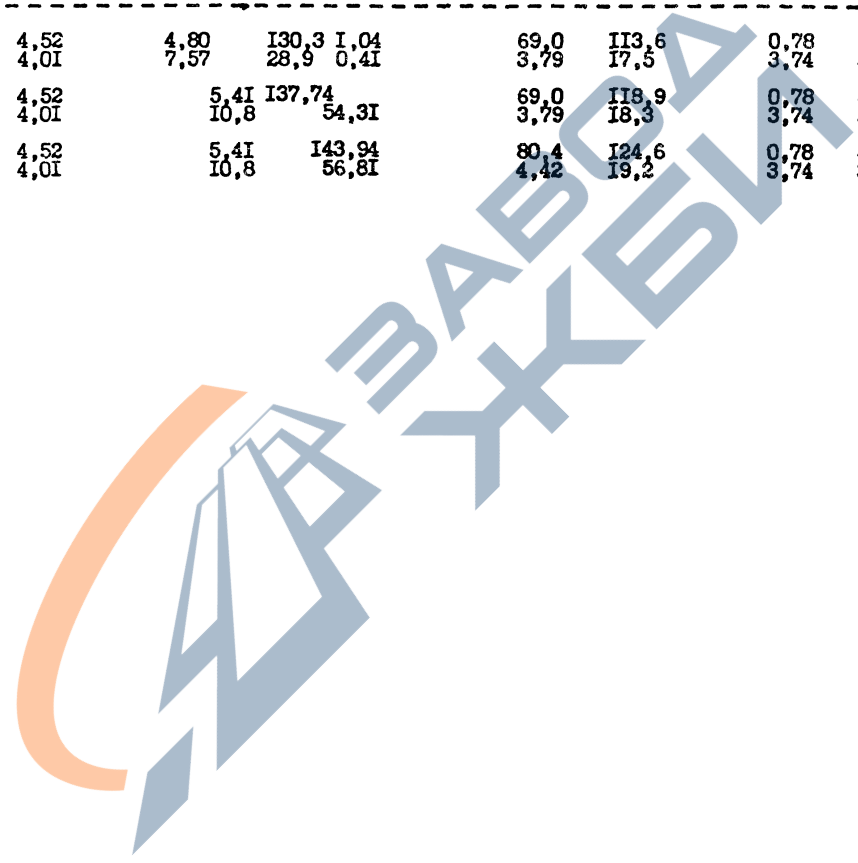
ЭПБД
Классификация

Оператор
ПП КОРТ

Имя, Фамилия
Год, и дата
Лист №

<https://zavodjbi.com>

МАРКА ПАНЕЛИ	ГОСТ		ГОСТ 5781-75				ГОСТ 6727-53			Закладные детали		Показатели рас-		№ доку-мента			
	КЛАСС СТАЛИ		А-I		А-III		В-I			380-7I	578I-75	хода стали, кг					
	ДИАМЕТР	I2	I4	I6	I8	6	8	IO	I2	3	4	5	С 38/23		А-III	На панель	На 1м2 панели
													75x 50x5	I2	приведен. к кл. А-I	приведен. к кл. А-I	
ПЗ7.60.16-3Т	ДЛИНА, М	4,52	4,80	130,3	1,04				69,0	113,6			0,78	4,08			38-0I
	МАССА, КГ	4,01	7,57	28,9	0,41				3,79	17,5			3,74	3,62	69,5	3,18	
ПЗ7.63.16-3Т	ДЛИНА, М	4,52	5,41	137,74					69,0	118,9			0,78	4,08	92,0	4,21	45-0I
	МАССА, КГ	4,01	10,8	54,31					3,79	18,3			3,74	3,62	98,6	4,37	
ПЗ7.66.16-3Т	ДЛИНА, М	4,52	5,41	143,94					80,4	124,6			0,78	4,08	130,54	5,79	47-0I
	МАССА, КГ	4,01	10,8	56,81					4,42	19,2			3,74	3,62	102,6	4,27	
															137,80	5,74	



[https://zavodjbi.com/](https://zavodjbi.com)