

ТИПОВЫЕ СТРОИТЕЛЬНЫЕ КОНСТРУКЦИИ, ИЗДЕЛИЯ И УЗЛЫ

СЕРИЯ Б 3.003.1-1

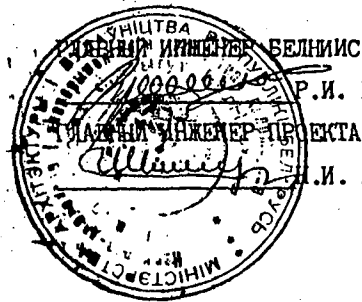
ИЗДЕЛИЯ БЕТОННЫЕ И ЖЕЛЕЗОБЕТОННЫЕ
КРУГЛЫХ КОЛОДЦЕВ КАНАЛИЗАЦИОННЫХ, ВОДОПРОВОДНЫХ
И ГАЗОПРОВОДНЫХ СЕТЕЙ

ВЫПУСК 1

КОЛЬЦА СТЕНОВЫЕ ЦИЛИНДРИЧЕСКИЕ И КОНИЧЕСКИЕ
ДИАМЕТРОМ 700 — 2000 ММ

РАБОЧИЕ ЧЕРТЕЖИ

РАЗРАБОТАНЫ:



УНИЦТВА

И.И. ВИГДОРЧИК

ПЛАТОНОВ

И.И. ШЕПЕЛЕВИЧ

СОГЛАСОВАНЫ:

МИНСТРОЙАРХИТЕКТУРЫ
РЕСПУБЛИКИ БЕЛАРУСЬ
ПИСЬМО ОТ 05.10.98г.
№ 02-3/6-7180

УТВЕРЖДЕНЫ:

НИЭЛПИ - "ИНСТИТУТ БЕЛНИИС"
И ВВЕДЕНЫ В ДЕЙСТВИЕ С 14.10.1998г.
ПРИКАЗ ОТ 14.10.98 № 73-П

РЕГИСТРАЦИОННЫЙ НОМЕР ГП "МИНСКТИПРОЕКТ" № 22
от 3.II.1998г.

МИНСК 1998

№	РАБОЧИЙ
Экземпляр №	1359/2
Зарегистрировано:	29.08.10
Дата:	Кем:

ВЕДОМОСТЬ РАБОЧИХ ЧЕРТЕЖЕЙ

Лист	Наименование	Страница
ОД I-4	Общие данные	2-5
I-3	Кольцо стеновое КС _Ф 7.3-Н(В). Сборочный чертеж. Спецификация. Каркас К I.	6-8
4,5	Кольцо стеновое КС _Ф 7.9-Н(В). Сборочный чертеж. Спецификации.	9,10
7-8	Кольцо стеновое КС _Ф 10.6-Н(В). Сборочный чертеж. Спецификации. Каркас К 2.	11-13
9,10	Кольцо стеновое КС _Ф 10.9-Н(В). Сборочный чертеж. Спецификации.	14,15
11-13	Кольцо стеновое КС _Ф 15.6-Н(В). Сборочный чертеж. Спецификации. Каркас К 3.	16-18
14-16	Кольцо стеновое КС _Ф 15.9-Н(В). Сборочный чертеж. Спецификации. Каркас К 4.	19-21
17-19	Кольцо стеновое КС _Ф 20.6-Н(В). Сборочный чертеж. Спецификации. Каркас 5.	22-24
20-22	Кольцо стеновое КС _Ф 20.9-Н(В). Сборочный чертеж. Спецификации. Каркас 6.	25-27
23-25	Кольцо стеновое КС _Ф 10/7.6-Н(В). Сборочный чертеж. Спецификации. Каркас К 7.	28-30
26-28	Кольцо стеновое КС _Ф 10/7.9-Н(В). Сборочный чертеж. Спецификации. Каркас К 8.	31-33
29-31	Кольцо стеновое КС _Ф 15/10.9-Н(В). Сборочный чертеж. Спецификации. Каркас К 9.	34-36
32-34	Кольцо стеновое КС _Ф 20/15.9-Н(В). Сборочный чертеж. Спецификации. Каркас К 10.	37-39
35,36	Кольцо опорное КО 8,5. Сборочный чертеж. Спецификация. Сетка С I.	40,41
37	Скоба МН I. Петля П I, П 2. Чертежи деталей.	42

1.1. Рабочие чертежи "Кольца стеновые цилиндрические и конические диаметром 700-2000 мм" разработаны НИЭППИ - "Институт БелНИИС" Министерства архитектуры и строительства Республики Беларусь.

Геометрические параметры колец соответствуют классу "Б" по СТБ 1077-97.

В основу альбома положены типовые рабочие чертежи "Изделия бетонные и железобетонные для круглых колодцев канализационных и водопроводных сетей" (шифр 95-162-КЖ), разработанные БелНИИС Минстройархитектуры РБ, стеновые кольца которых соответствуют классу "А" по СТБ 1077-97.

1.2. При разработке рабочих чертежей изделий использованы следующие нормативно-технические документы:

СНИП 2.03.01-84 "Бетонные и железобетонные конструкции";

СНИП 2.04.02-84 "Водоснабжение. Наружные сети и сооружения";

СНИП 2.04.03-85 "Канализация. Наружные сети сооружения";

СНИП 2.05.03-84 "Мосты и трубы";

СТБ 1077-97 "Конструкции бетонные и железобетонные для колодцев канализационных, водопроводных и газопроводных сетей";

Серия 3.900.1-14 "Изделия железобетонные для круглых колодцев водопровода и канализации. Выпуск I";

Рекомендации по проектированию и устройству коррозионно-стойких конструкций канализационных коллекторов из сборного железобетона. Минск, БелНИИС, 1998.

2. ОБЛАСТЬ ПРИМЕНЕНИЯ

2.1. Изделия предназначены для сооружения смотровых колодцев самотечных канализационных коллекторов диаметром свыше 800 мм с горловинами диаметром 700 мм и люками по ГОСТ 3634-89, а также могут быть

						Б3.003.1-1-04			
Изм.	Кол.	Лист	№ док.	Подп.	Дата	Кольца стеновые цилиндрические и конические диаметром 700-2000 мм	Лит.	Лист	Листов
Разраб.		Чеснаков	Виталий	25.08.97	01		1	4	
Проб.		Никифорова	Татьяна	25.08.97					
Н.контр. Шаталович							БелНИИС		

использованы (по согласованию с заказчиком) вместо колец класса "А" по СТБ 1077-97.

2.2. Маркировка изделий принята в соответствии с СТБ 1077-97.

Например: КС_ф 7.9-Н(В)

Кольцо стеновое цилиндрическое фальцевого типа внутренним диаметром 700 мм, высотой 900-мм, изготовленное из бетона нормальной проницаемости, класса "В" по СТБ 1077-97.

КС_ф 10/7.9-Н(В)

Кольцо стеновое коническое фальцевого типа с внутренними диаметрами - 1000 мм (нижний) и 700 мм (верхний), высотой 900 мм, изготовленное из бетона нормальной проницаемости, класса "В" по СТБ 1077-97.

2.3. Изделия запроектированы как элементы заглубленных сооружений, эксплуатирующихся выше и ниже уровня грунтовых вод в неагрессивных или слабоагрессивных средах со стороны окружающего грунта, а также внутри колодца.

Если среда является агрессивной к бетону, то в проекте сооружения должны быть предусмотрены защитные мероприятия в соответствии со СНиП 2.03.11-85 "Защита строительных конструкций от коррозии".

3. ОСНОВНЫЕ РАСЧЕТНЫЕ ПОЛОЖЕНИЯ

3.1. Конструкции колодцев рассчитаны на действие вертикальных и горизонтальных нагрузок в соответствии с требованиями СНиП 2.03.01-84. Величины внешних нагрузок определены по СНиП 2.05.03-84.

3.2. В качестве вертикальных нагрузок приняты:

- собственный вес конструкций колодца при его максимальном заглублении 7 м;
- временная нагрузка на поверхности земли при расчете принята по схеме А II.

3.3. Стеновые кольца рассчитаны на действие несимметричной горизонтальной нагрузки, вызванной действием временной нагрузки на поверхности земли (А II) при ее одностороннем приложении (справа или слева от кольца) и его минимальном заглублении (0,5 м).

№ 10001. Проект в составе 10 листов

4. ТЕХНИЧЕСКИЕ ТРЕБОВАНИЯ

4.1. Конструкции должны удовлетворять требованиям СТБ 1077-97 за исключением оговоренных.

4.2. Цилиндрические стеновые кольца диаметром 700 и 1000 мм допускается изготавливать без арматурных каркасов, при условии изготовления их из жестких бетонных смесей.

4.3. Для арматурных каркасов используют стержневую горячекатанную арматуру класса А I по ГОСТ 5781-82, ТУ РБ 04778771.032-96 и проволоку класса Вр-I по ГОСТ 6727-80.

4.4. Способ фиксации арматурных каркасов определяет завод-изготовитель.

4.5. Строповку колец производят с использованием монтажных отверстий. Для железобетонных колец допускается применять монтажные петли, при этом, они должны быть скреплены с верхним каркасом.

4.6. С целью улучшения распалубки колец допускается придавать технологический уклон - не более 1:100 (по внутреннему диаметру) за счет увеличения толщины стенки одной из поверхностей (верхней или нижней), при этом, другая поверхность выполняется в соответствии с чертежами.

5. МЕТОДЫ КОНТРОЛЯ

5.1. При постановке изделий на производство производят испытания опытных образцов на прочность и трещиностойкость в соответствии с требованиями ГОСТ 8829-94. Схемы испытаний представлены на рис. 1, 2. Величины контрольных нагрузок приведены в таблице.

5.2. При испытании нагрузку $P_{\text{контр}}$ прикладывают по трехлинейной схеме по ГОСТ 6482-88. При этом, кольцо должно быть установлено на шарнирные опоры (катки), (см. рис. 1, 2). Допускается проводить испытания колец в повернутом виде (на 90°), при этом, величина контрольной нагрузки уменьшается на величину собственного веса кольца.

--	--	--	--	--	--

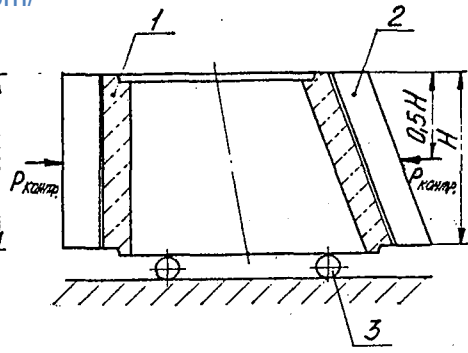
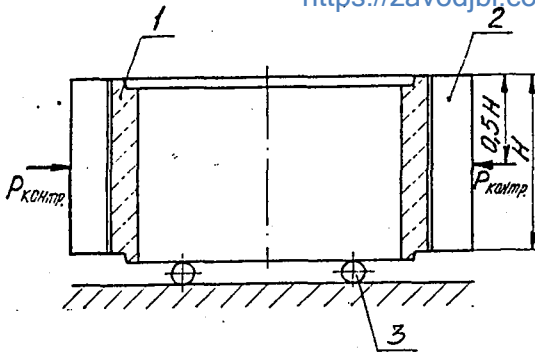


Рис. 1. Схема испытаний цилиндрических колец

Рис. 2. Схема испытаний конических колец.

1 - кольцо; 2 - распределительная балка; 3 - шарнирная опора.

Таблица

Марка кольца	Контрольная нагрузка $P_{контр.}$, кН (тс)	
	по прочности	по трещиностойкости
КС _Ф 7.9-Н(Б)	9,82 (1,0)	5,4 (0,55)
КС _Ф 10.9-Н(Б)	14,70 (1,5)	8,1 (0,83)
КС _Ф 15.9-Н(Б)	20,60 (2,1)	11,3 (1,16)
КС _Ф 20.9-Н(Б)	26,50 (2,7)	14,6 (1,49)
КС _Ф 10/7.9-Н(Б)	12,96 (1,3)	7,1 (0,73)
КС _Ф 15/10.9-Н(Б)	20,38 (2,1)	11,2 (1,14)
КС _Ф 20/15.9-Н(Б)	27,20 (2,8)	14,9 (1,52)

5.3. Нагружение производят ступенями, равномерно наращивая нагрузку в течение 2 - 3 мин. до достижения 0,1 контрольной по прочности и выдерживают в течение 10 мин., после чего производят осмотр кольца.

Оценку прочности и трещиностойкости производят по ГОСТ 8829-94.

<https://zavodjbi.com/>

5.4. Постановку колец на производство производят с привлечением разработчиков данного альбома с оформлением акта приемки.

Примечание. По требованию заказчика в изделиях могут быть выполнены проемы (отверстия) для ввода (вывода) канализационных труб.

Геометрические размеры проемов и армирование колец принимаются по рабочим чертежам альбома (шифр 95-236-КЖ).

5. ТРАНСПОРТИРОВАНИЕ И ХРАНЕНИЕ

5.1. Транспортирование, хранение и монтаж колец производят в соответствии с требованиями СТБ 1077-97.



<https://zavodjbi.com/>

БЗ.003.1-1-0А

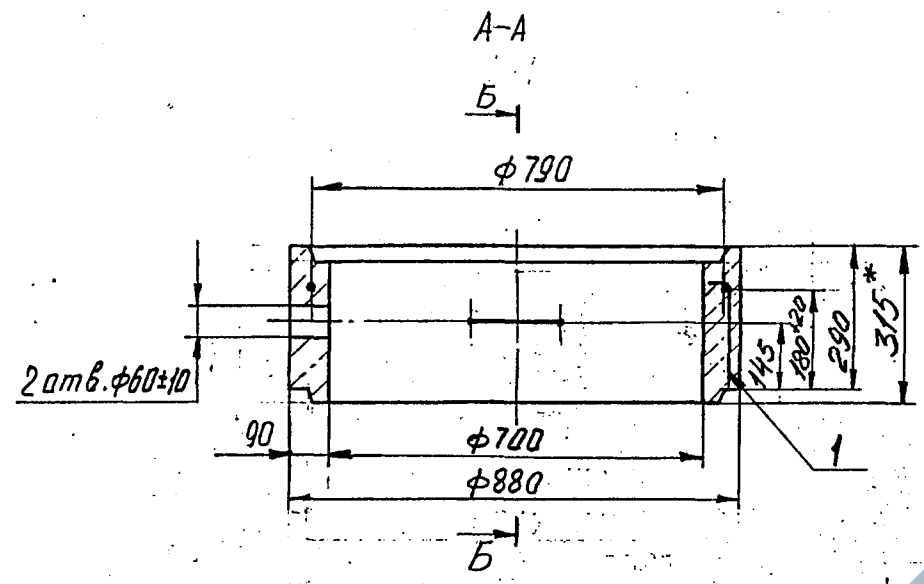
Лист
7

Ведомость расхода стали, кг

Эскиз	Марка	Размеры, мм		Расход материала бетона, м ³	Расход стали, кг	Класс бетона	Масса, т
		d ₂	d ₁ h				
	КСФ 7.3	880	700 315	0.065	1.15		0.156
	КСФ 7.9	880	700 915	0.2	3.12		0.48
	КСФ 10.6	1200	1000 815	0.21	3.06		0.49
	КСФ 10.9	1200	1000 915	0.31	3.88	B25	0.75
	КСФ 15.6	1720	1500 820	0.33	3.56		0.79
	КСФ 15.9	1720	1500 920	0.5	5.18		1.2
	КСФ 20.6	2260	2000 620	0.52	9.69		1.22
	КСФ 20.9	2260	2000 920	0.78	14.27		1.87
	КСФ 10/17.6	1000	700 615	0.18	7.86		0.43
	КСФ 10/17.9	1000	700 915	0.28	9.52	B25	0.7
	КСФ 15/10.9	1500	1000 920	0.41	15.88		0.99
	КСФ 20/15.9	2000	1500 920	0.55	22.58		1.56
	КС 8.5	840	580 95	0.025	1.11	B15	0.06

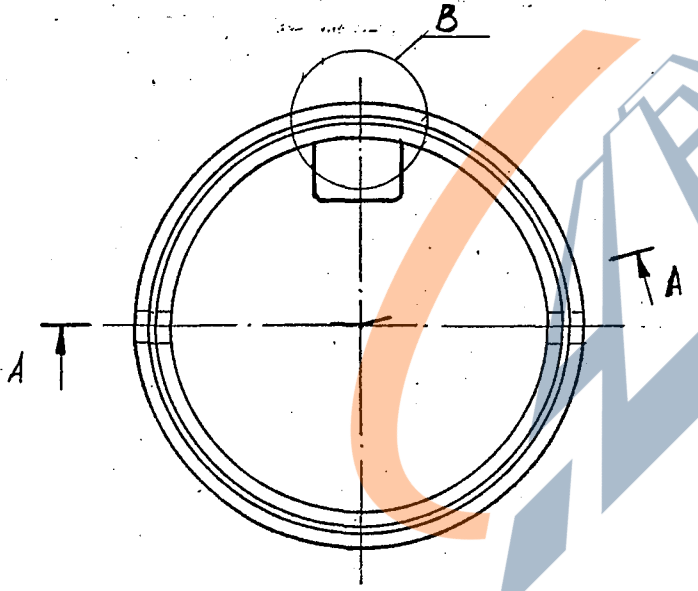
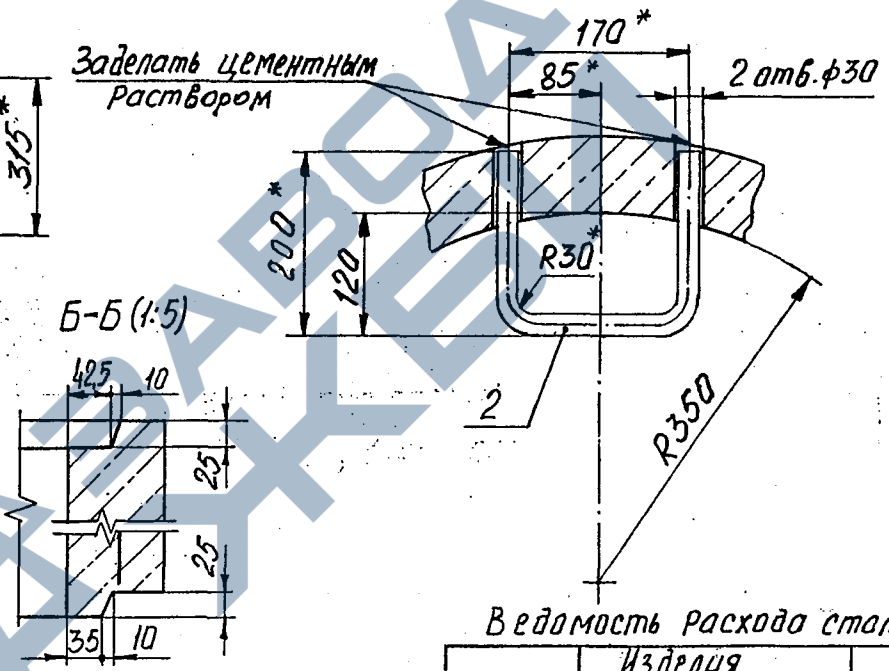
Марка элемента	Уделья арматурные						Уделья закладные					
	Арматура класса Вр-I			Арматура класса "П"			Арматура класса А I			Улого		
	ГОСТ 5781-80	ГОСТ 5781-80	ГОСТ 5781-80	ГОСТ 5781-80	ГОСТ 5781-80	ГОСТ 5781-80	ГОСТ 5781-80	ГОСТ 5781-80	ГОСТ 5781-80	ГОСТ 5781-80	ГОСТ 5781-80	ГОСТ 5781-80
	φ4	φ5	φ6	φ6.5	φ8	φ10	φ16	φ6	φ8	φ10	φ16	Улого
КСФ 7.3	0.33	-	-	-	-	-	0.33	-	-	-	0.82	1.15
КСФ 7.9	0.66	-	-	-	-	-	0.66	-	-	2.46	2.46	3.12
КСФ 10.6	-	1.42	-	-	-	-	1.42	-	-	1.64	1.64	3.06
КСФ 10.9	-	1.42	-	-	-	-	1.42	-	-	2.46	2.46	3.88
КСФ 15.6	-	1.92	-	-	-	-	1.92	-	-	1.64	1.64	3.56
КСФ 15.9	-	2.79	-	-	-	-	2.79	-	-	2.46	2.46	5.18
КСФ 20.6	-	8.05	-	-	-	-	8.05	-	-	1.64	1.64	9.69
КСФ 20.9	-	11.81	-	-	-	-	11.81	-	-	2.46	2.46	14.27
КСФ 10/17.6	-	-	1.61	3.53	5.14	-	5.14	1.08	1.08	1.64	2.72	7.86
КСФ 10/17.9	-	-	2.45	5.53	5.98	-	5.98	1.08	1.08	2.46	3.54	9.52
КСФ 15/10.9	-	-	3.63	8.11	11.74	-	11.74	-	1.68	2.46	4.14	15.88
КСФ 20/15.9	-	-	4.74	13.70	18.44	-	18.44	-	1.68	2.46	4.14	22.58
КС 8.5	0.084	0.82	-	-	0.91	0.2	0.91	0.2	-	-	-	1.11

Изм.	Кол	Лист	№ док	Подп.	И.О.И.
Б.3.003.1-1-04					Лист
					4



Заделать цементным раствором

B (1:5)



* Размеры для справок.

Ведомость расхода стали, кг

Марка элемента	Изделия арматурные	Изделия закладные	Всего
	Арматура класса Вр I ГОСТ 6727-80 φ4	Арматура класса А I (А II) ГОСТ 5781-82 φ16	
КСФ 7.3-Н(Б)	0,33	0,82	1,15

БЗ.003.1-1-КЖ-01.000 СБ

					Кольцо стеновое КСФ 7.3-Н(Б)			
Изм.	Кол.	Лист	№ док.	Подп.	Дата	Лист	Масса	Масштаб
Разраб.	Чеснаков	Этп	11698			0	156	1:10
Пров.	Михайлова	Этп	20698			Лист		Листов 1
Т. контр.	Купреев	Этп	21698					
Н. контр.	Шелепелю	Этп	22698					

Поз.	Обозначение	Наименование	Кол.	Примечание
		<u>Документация</u>		
	БЗ.003.1-1-КЖ-01.100 СБ	Сборочный чертёж		
		<u>Детали</u>		
		Стержни		
1	-01.101	Ф4 Вр1 ГОСТ 6727-80, L=2500	1	0,26 кг
2	-01.102	L=235	3	0,023 кг
		<u>Материалы</u>		
		Проволока Ø8 ГОСТ 3282-74	1	0,002 кг
		L=500		

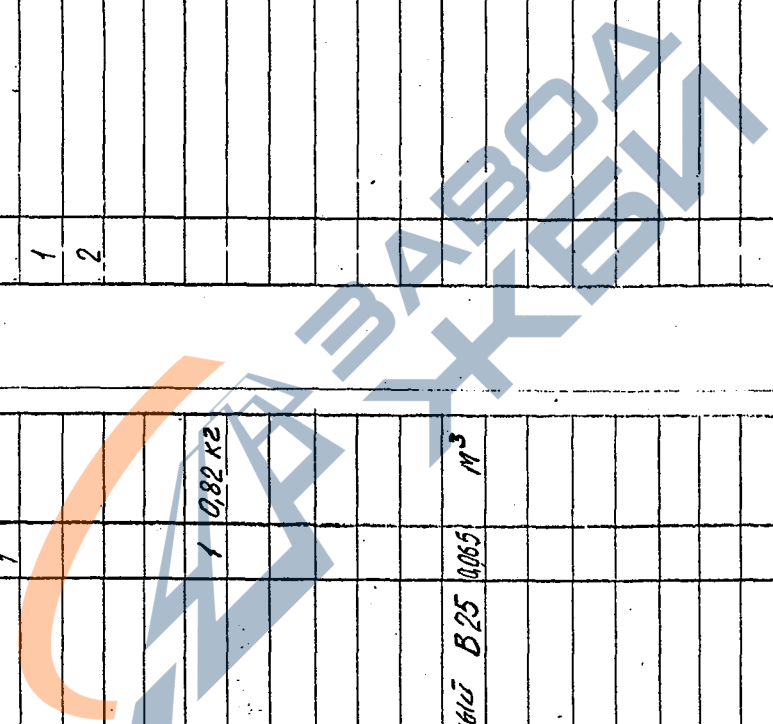
БЗ.003.1-1-КЖ-01.100			
Лист	Лист	Лист	Лист
0	0	0	1
Каркас К1			
атенового кольца			
КСФ 7.3-Н(Б)			

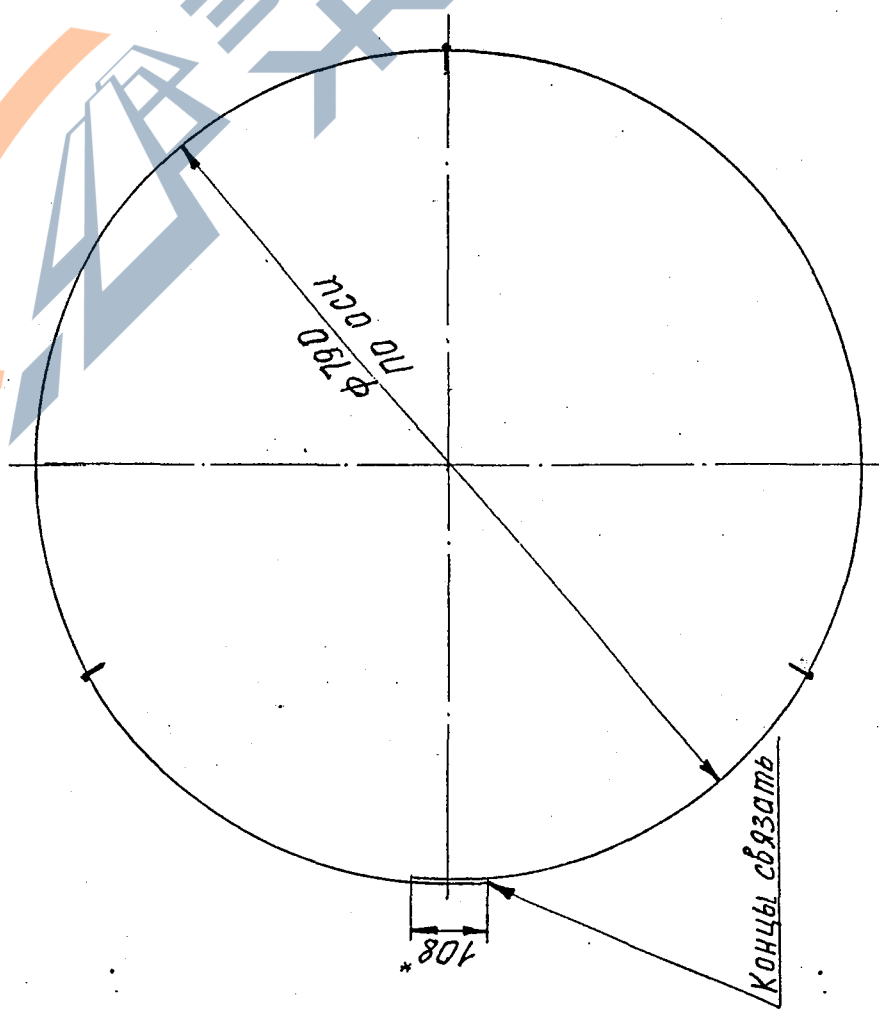
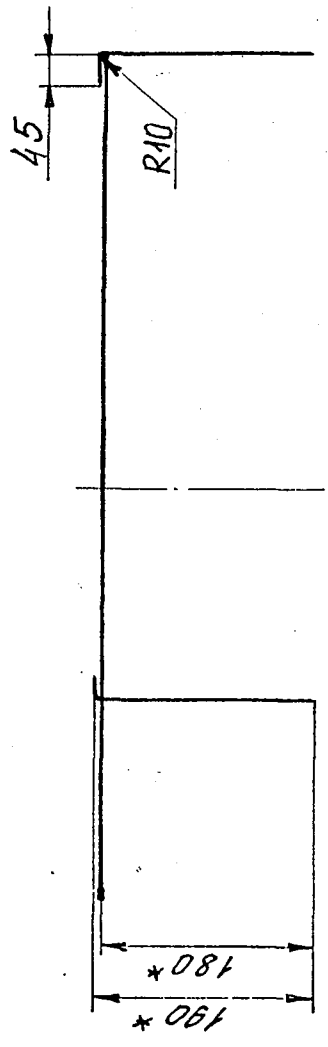
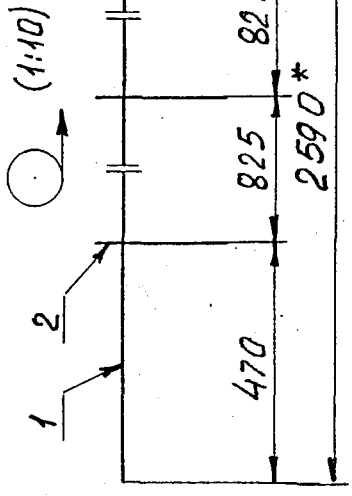
Поз.	Обозначение	Наименование	Кол.	Примечание
		<u>Документация</u>		
	БЗ.003.1-1-КЖ-01.000 СБ	Сборочный чертёж		
		<u>Сборочные единицы</u>		
		Каркас К1	1	
		<u>Детали</u>		
2	-01.001	Скоба МН-1	1	0,82 кг
		<u>Материалы</u>		
		Бетон тяжёлый В25	0,065	м ³

БЗ.003.1-1-КЖ-01.000			
Лист	Лист	Лист	Лист
0	0	0	1
Кольцо стеновое			
КСФ 7.3-Н(Б)			

<https://zavodjbi.com/>

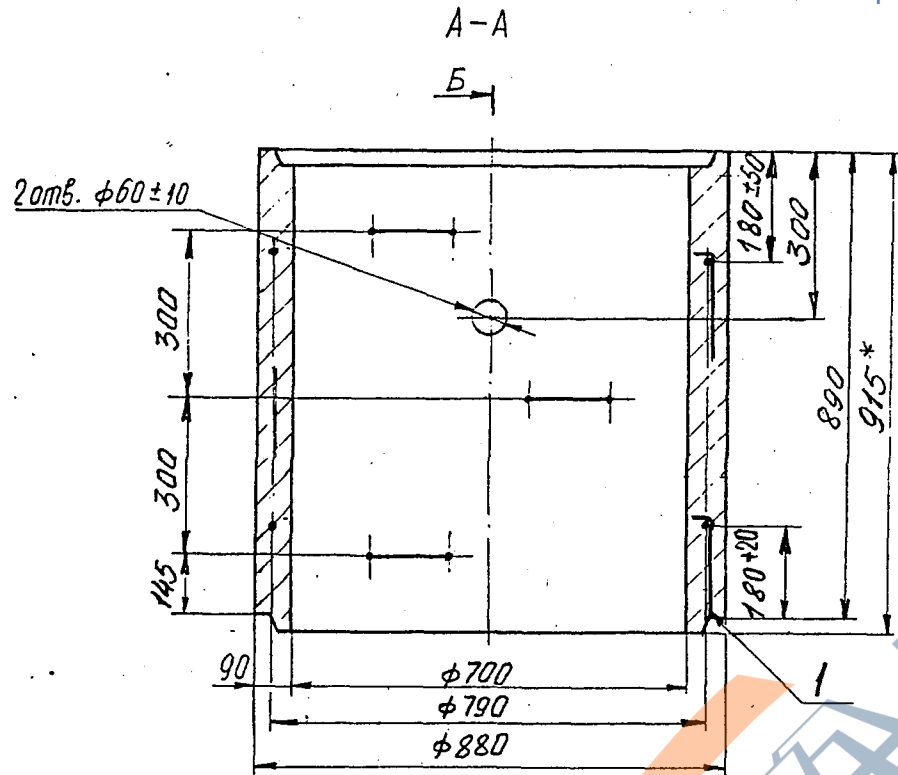
<https://zavodjbi.com/>



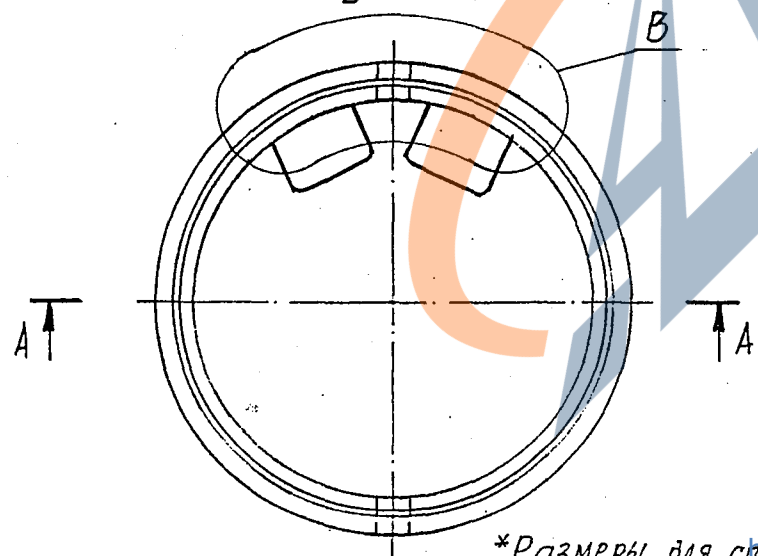
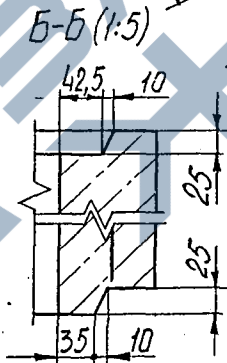
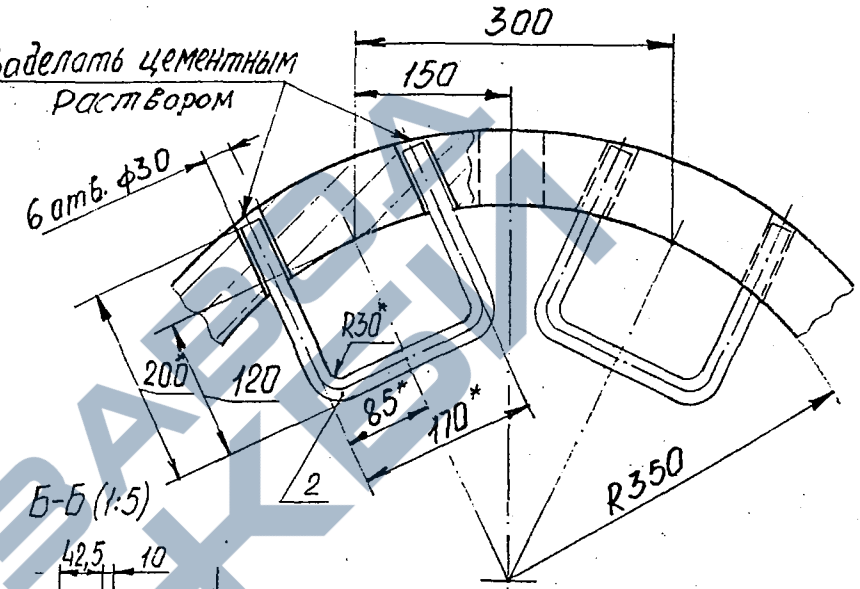


1. Соединения стержней в местах их пересечения выполняются контактной точечной сваркой по ГОСТ 14098-91.
 2. Размеры для справок.

БЗ.003.1-1-КЖ-01.100 СБ		Лист	Масса	Материал
Каркас К-1		0	0,33	1:5
Стенового кольца		Клр 7.3-Н(Б) (КсФ 7.9-Н(Б))		
Исполн. уч. Ишт. № акт. Прол.		Лист	Листов 1	
Разраб. Чеснаков		БелНИИС		
Пров. Културцев				
И.контр. Шелевский				
Упр. Восточная				



Заделать цементным раствором



Ведомость расхода стали, кг

Марка. элемент	Изделия арматурные	Изделия закладные	Всего
	Арматура класса Вр I	Арматура класса А I (II)	
	ГОСТ 6727-80	ГОСТ 5781-82	
	φ4	φ16	
КСφ7.9-Н(Б)	0,66	2,46	3,12

*Размеры для строки

Б 3.003.1-1-КЖ-02.000.05				Лист	Масса	Масштаб
Кольца стеновое КСφ7.9-Н(Б)				0	480	1:10
Изм. Кол. Лист № док. Подп. Дата				Лист Листов 1		
Разраб. Чеснаков Етм 20.6.98				БелНИИС		
Проб. Никифорова Д.И. 20.6.98						
Т. контр. Куреев Ю.И. 21.6.98						
Н. контр. Шепелевич С.В. 24.6.98						
И. контр. Шепелевич С.В. 21.6.98						

№	Примечание	Кол.	Наименование	Обозначение	Поз
10	Примечание	Кол.	Наименование	Обозначение	Поз
			Документация		
			Сборочный чертёж	Б 3.003.1-1-КЖ-01.100 СБ	
			Детали		
			Стержни		
1		1		-01.101	0,26 кг
2		3		-01.102	0,023 кг
			Материалы		
			Проволока Ø8 ГОСТ 3282-74		0,002 кг
			l=500		

<https://zavodjbi.com/>

Б 3.003.1-1-КЖ-01.100

Коркас К1
Стенового кольца
КФ 7.9-Н(Б)

БелНИИС

Исполнитель: Шепелюк, Илья Владимирович
Проверил: Чесноков, Игорь Владимирович
Разработчик: Чесноков, Игорь Владимирович
Исполнитель: Шепелюк, Илья Владимирович

№	Примечание	Кол.	Наименование	Обозначение	Поз
			Документация		
			Сборочный чертёж	Б 3.003.1-1-КЖ-02.000 СБ	
			Сборочные единицы		
			Коркас К1	-01.100	2
			Детали		
			Скоба МН-1	-01.001	3 0,02 кг
			Материалы		
			Бетон тяжёлый В25		0,2 м³

Б 3.003.1-1-КЖ-02.000

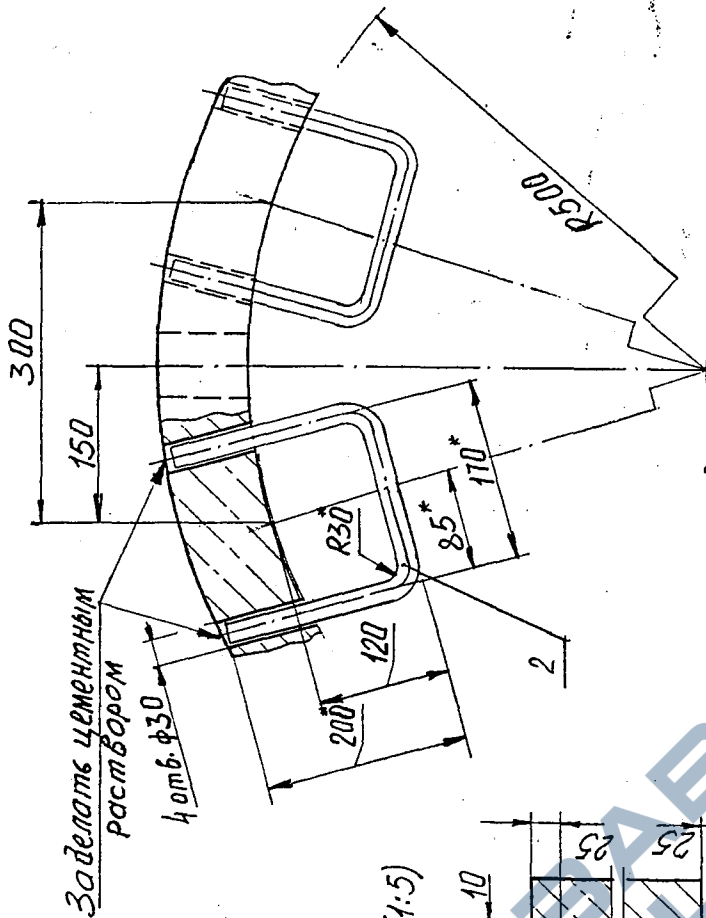
Кольцо стеновое
КФ 7.9-Н(Б)

БелНИИС

Исполнитель: Шепелюк, Илья Владимирович
Проверил: Чесноков, Игорь Владимирович
Разработчик: Чесноков, Игорь Владимирович
Исполнитель: Шепелюк, Илья Владимирович

<https://zavodjbi.com/>

B (1:5)



Ведомость расхода стали, кг.

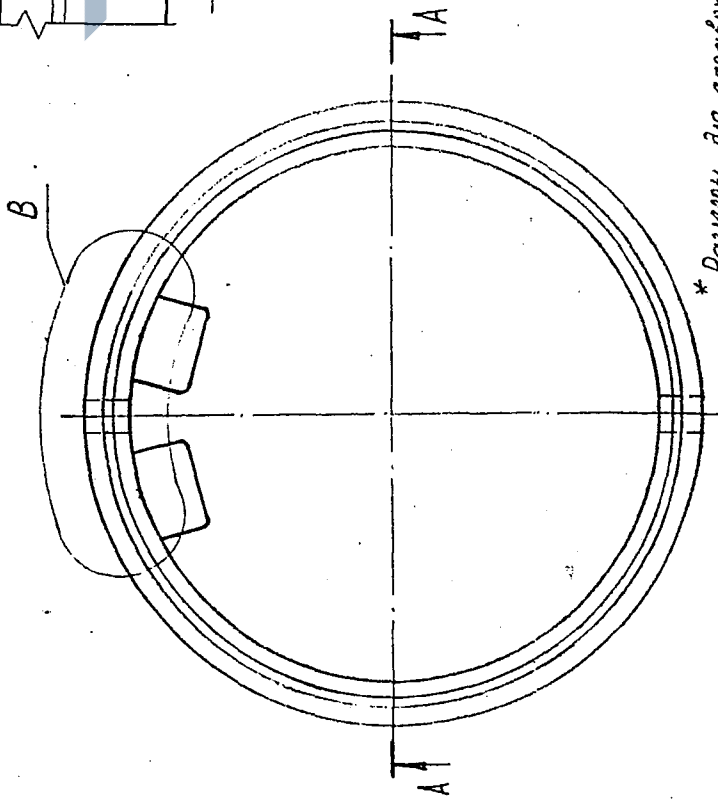
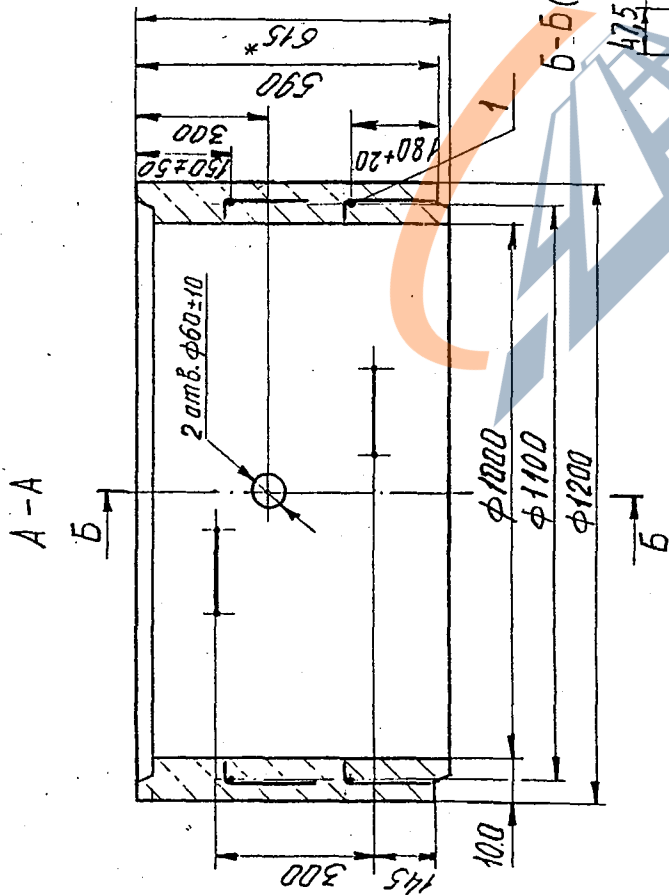
Марка элемента	Изделия армируемые	Изделия закладные	Всего
КС ф 10-6-Н(б)	ВР I	А I (II)	
	ГОСТ 6727-80	ГОСТ 5781-82	
	φ5	φ16	
	1,42	1,64	3,06

БЗ.003.1-1-КЖ-03.000.05

Кольцо стеновое

КС ф 10-6-Н(б)

Лист	Масса	Масштаб
0	490	1:10
Лист	Листов	Всего
		БелНИИ



* Размеры для справок.

Поз.	Обозначение	Наименование	Кол.	Примечание
		Документация		
	Б 3.003.1-1-КЖ-03.100 СБ	Сборочный чертёж		
		Детали		
		Стержни		
1	-03.101	Ф58РГ ПДГ 6727-80, L=3565	1	0,55 кг
2	-03.102	L=240	4	0,04 кг
		Материалы		
		Пробелка 0,8 гост 3282-74	1	0,004 кг
		L=1000		

<https://zavodjbi.com/>

Б 3.003.1-1-КЖ-03.100
 Каркас К2
 Стенового кольца
 КСФ 10.6-Н(Б)

Лист 1
 из 1
 БЭЛНИИС

Изм. Конт. Шелестович
 Разработчик: Шелестович
 Проверил: Шелестович
 Дата: 2016.07.25

Поз.	Обозначение	Наименование	Кол.	Примечание
		Документация		
	Б 3.003.1-1-КЖ-03.000 СБ	Сборочный чертёж		
		Сборочные единицы		
1	-03.100	Каркас К2	2	
		Детали		
2	-01.001	Скоба МН1	2	0,82 кг
		Материалы		
		Бетон тяжёлый В25	0,21 м ³	

Б 3.003.1-1-КЖ-03.000
 Кольцо стеновое
 КСФ 10.6-Н(Б)

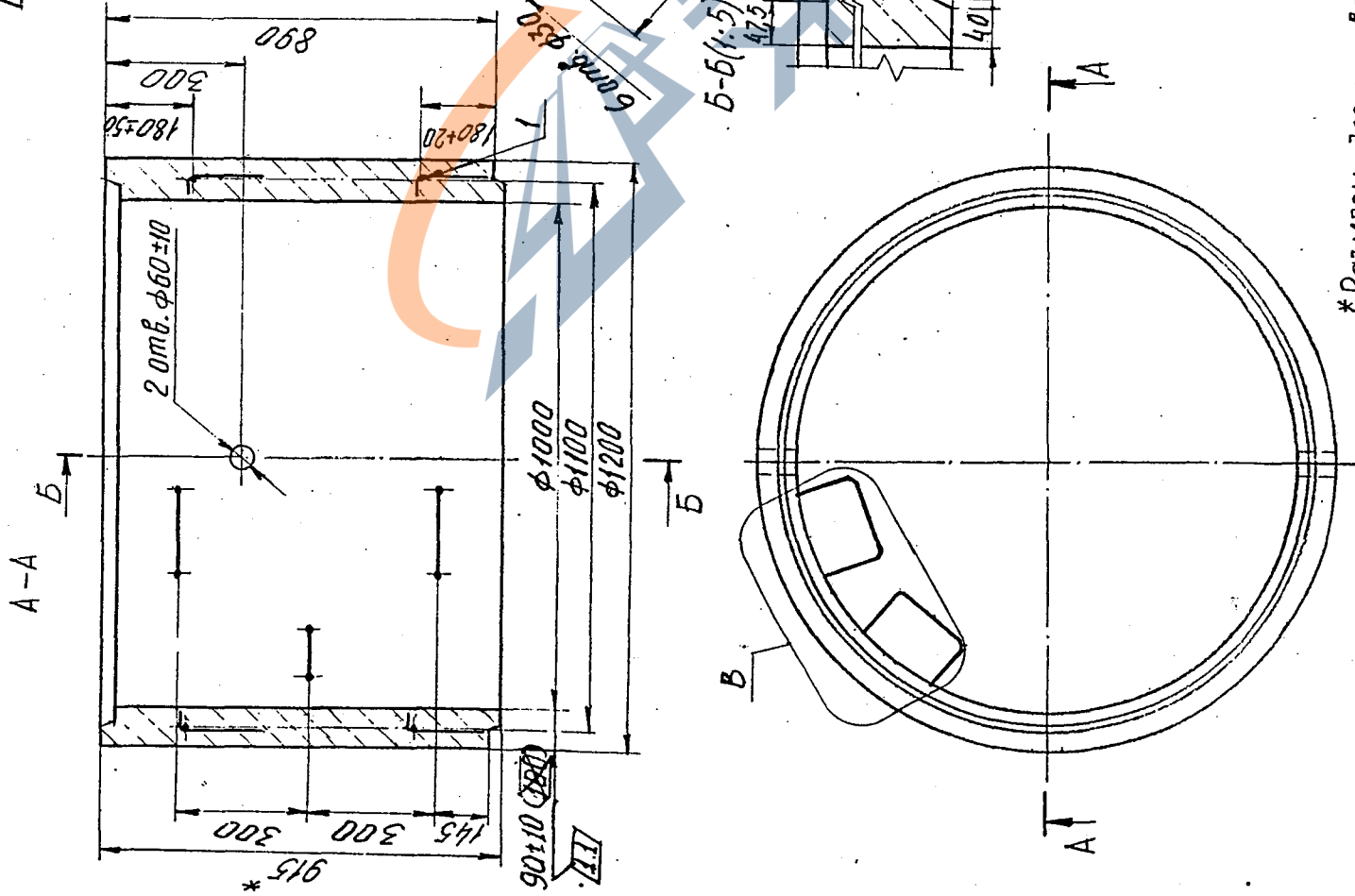
Лист 1
 из 1
 БЭЛНИИС

Изм. Конт. Шелестович
 Разработчик: Шелестович
 Проверил: Шелестович
 Дата: 2016.07.25

<https://zavodjbi.com/>

1.2 По согласованию с потребителем допускается выпуск колец без торцевых фланцев и хвостов секции

B (1:5)



<https://zavodjbi.com/>

Ведомость расхода стали, кг

Марка элемента	Изделия арматурные		Изделия закладные	
	Арматура класса	Арматура класса	Арматура класса	Арматура класса
КСФ.0.9-Н(Б)	ВР I	ВР I	А I (II)	ВР 20
	φ5	φ5	φ16	
	1,42	1,42	2,46	3,88

БЗ.003.1-1-КЖ-04.000.05			
Кольцо стеновое			
КСФ.10.9-Н(Б)			
Лист	Масса	Максимум	
0	750	1:10	
Лист	Листов	Листов	1
			БелНЖИП

* Размеры для справок.

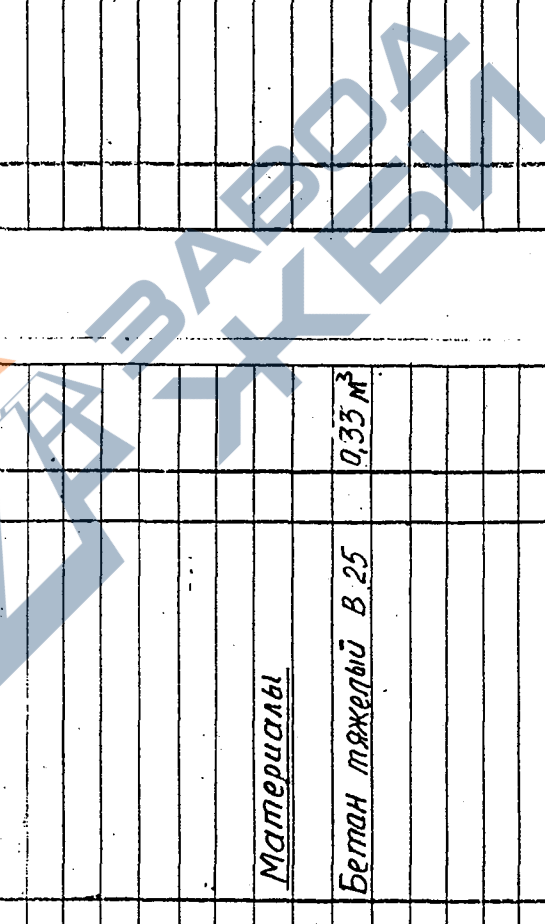
<https://zavodjbi.com/>

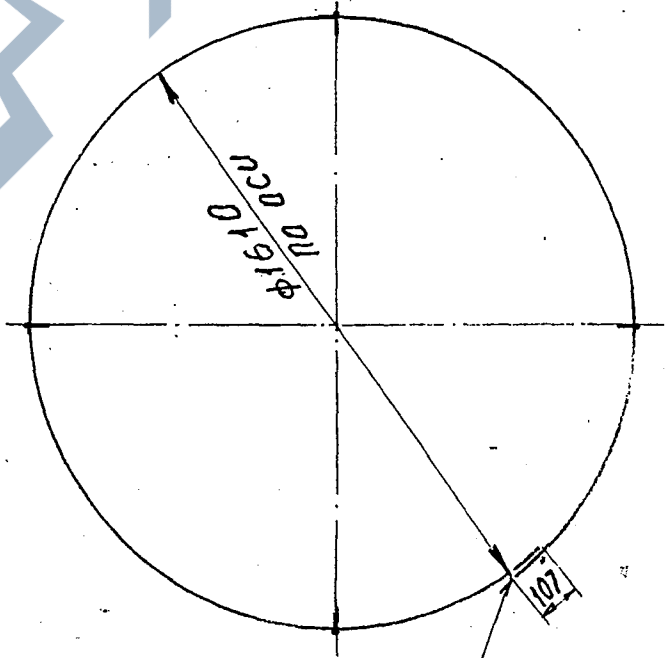
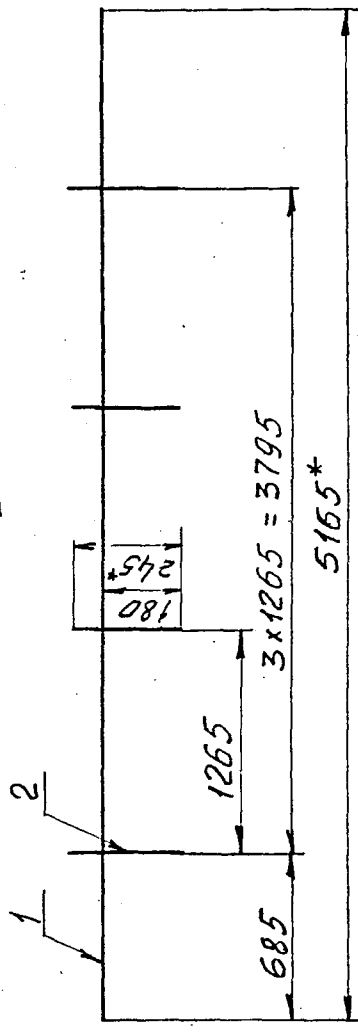
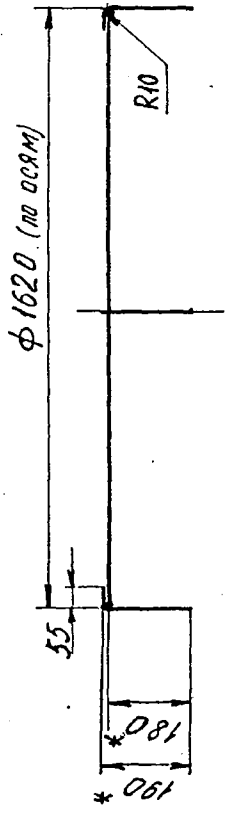
№ п/п	Обозначение	Наименование	Кол	Примечание
		Документация		
	Б.3.003.1-1-КЖ-05.100 СБ	Сборочный чертёж		
		Детали		
1	-05.101	Стержни Ф5 Вр.1 ГОСТ 6727-80, L=5165	1	0,80 кг
2	-05.102	l=245	4	0,04 кг
		Материалы		
		Проволока Ø8 ГОСТ 3282-74	1	0,004 кг
		l=1000		

Б.3.003.1-1-КЖ-05.100		Лист	Листов
Каркас КЗ		0	1
Стенового кольца			
Кор. 15.6-Н(Б)			

№ п/п	Обозначение	Наименование	Кол	Примечание
		Документация		
	Б.3.003.1-1-КЖ-05.000 СБ	Сборочный чертёж		
		Сборочные единицы		
1	-05.100	Каркас КЗ	2	
		Детали		
2	-01.001	Скоба МН-1	2	0,82 кг
		Материалы		
		Бетон тяжёлый В 25		0,33 м ³

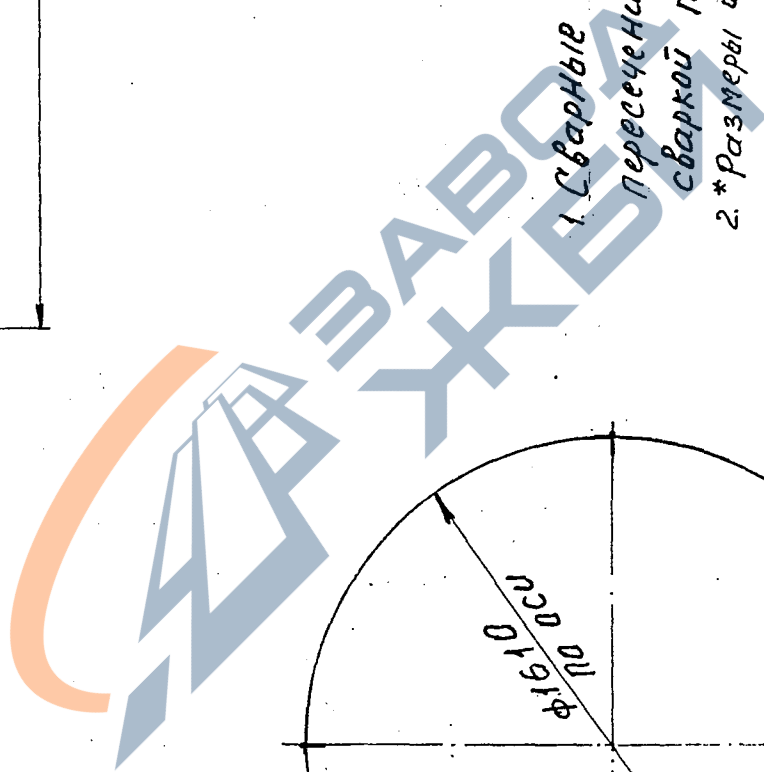
Б.3.003.1-1-КЖ-05.000		Лист	Листов
Кольцо стеновое		0	1
Кор. 15.6-Н(Б)			





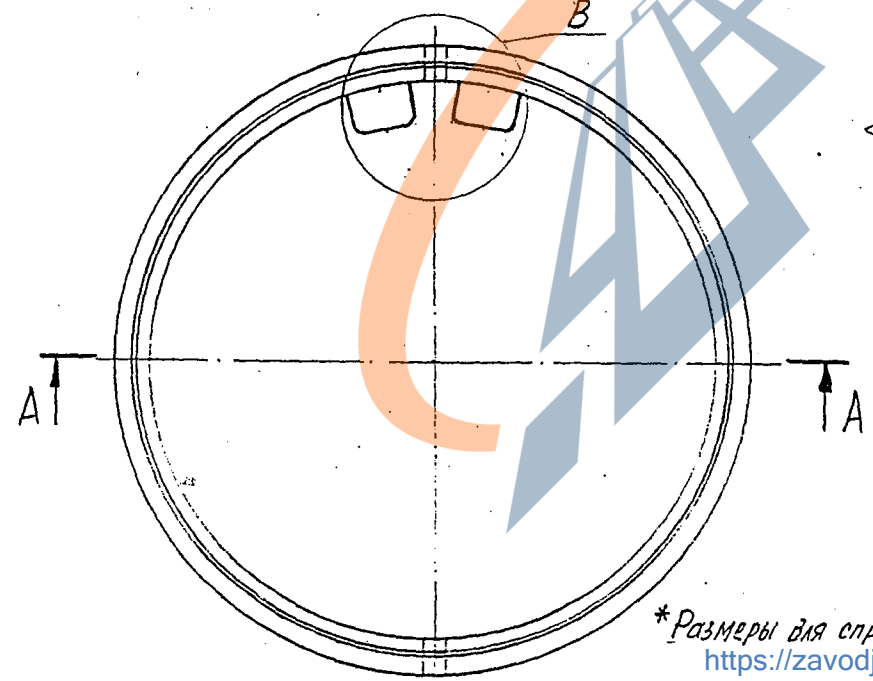
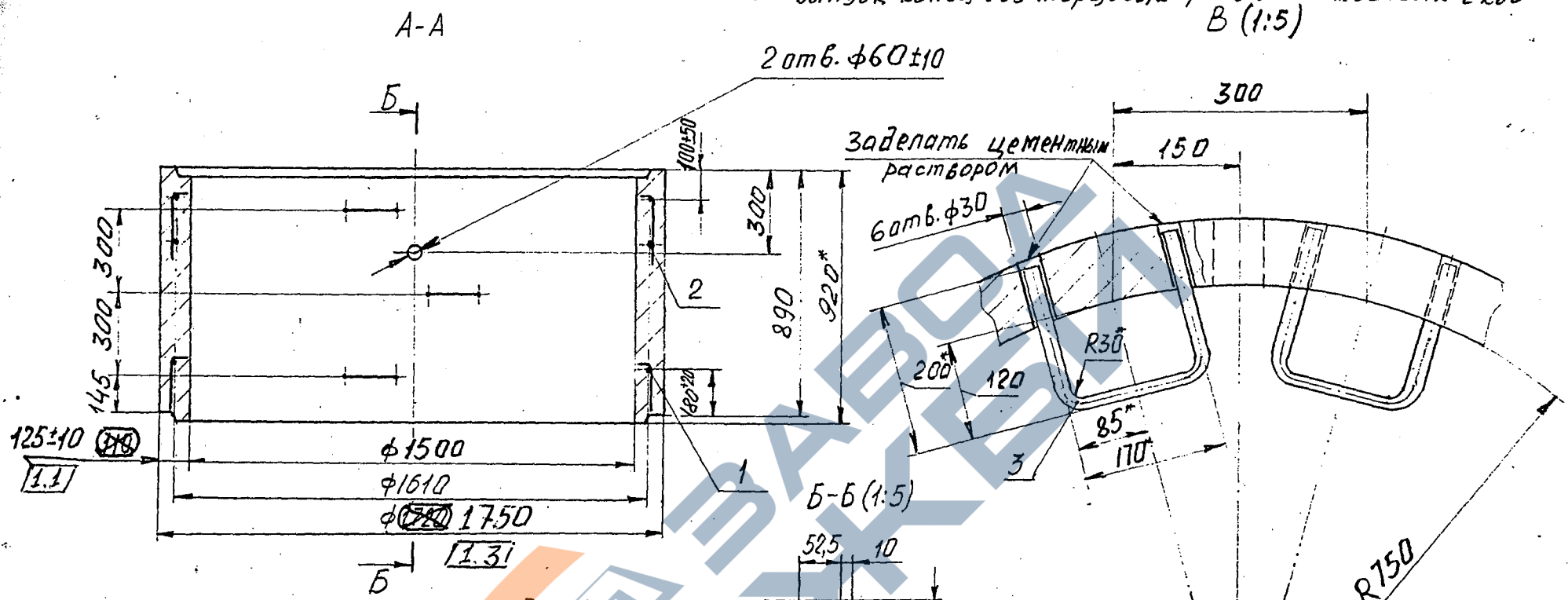
• Концы
сварки

1. Сварные соединения стержней в местах их пересечения выполняются контактной точечной сваркой по ГОСТ 14098-94.
2. * Размеры для справок.



Изм.		Масштаб	Масштаб	Масштаб
0	0	0,96	1:1	1:1
Лист		Лист		Листов 1
БелНЦС				
Б.3.003.1-1-КЖ-05.100 СБ				
Каркас КЗ				
Стенового кольца				
К(Ф 156-Н(Б)) (КФ 15.9-Н(Б))				
Изм.	Исполн.	№ док.	Подп.	Дата
	Разраб.	Чеснаков	Вит	25.08.94
	Проб.	Михайлова	СВ	24.09.94
	Т. Кондр.	Купрев.	В.С.	26.09.94
	И. Кондр.	Шеленский	В.С.	27.09.94

<https://zavodjbi.com> (13) По согласованию с потребителем выполняется выпуск колец без торцевых фланцев и хвостовиков В (1:5)



Ведомость расхода стали, кг

Марка Элемента	Изделия арматурные	Изделия закладные	Все
	Арматура класса Вр I	Арматура класса А I (II)	
	ГОСТ 6727-80	ГОСТ 5781-82	
	φ5	φ16	
КСφ15.9-Н(Б)	2,72	2,46	5,1

БЗ.003.1-1-КЖ-06.000 СБ				Изм	Масса	Маск
Кольцо стеновое				0	1200	1:1
КСφ15.9-Н(Б)						
ЛС				Лист	Листов	
				БелНИИО		

* Размеры для справок. <https://zavodjbi.com>

1	3	-	1-02	22.5.02
Изм.	Кол.ч.	Лист	№ док.	Подп.
Разработ.	Чеснаков	Вртм	25.6.98	
Прое.	Михайлова	ВТ	28.6.98	
Т.контр.	Купреев	ВКУ	27.6.98	
Н.контр.	Шереметьев	СШ	29.6.98	
Исп.	Шереметьев	СШ	29.6.98	

Поз.	Обозначение	Наименование	Кол. Примечание
		<u>Документация</u>	
	БЗ.003.1-1-КЖ-06.100 СБ	Сборочный чертёж	
		<u>Детали</u>	
		Стержни	
1	-05.101	Ф58р.Гост 6727-80. L=5165	2 0,80 кг
2	-06.101	l=280	4 0,04 кг
		<u>Материалы</u>	
		Проволока 0,8 ГОСТ 3282-74	1 0,004 кг
		l=1000.	

<https://zavodji.com/>

БЗ.003.1-1-КЖ-06.100

Каркас К4
Стенового кольца
КФ 15.9-Н(Б)

И.контр. Шелевич С.В. 15.09.15
Проб. Аксенов В.В. 15.09.15
Разоб. Неснаков В.В. 15.09.15
Изм. Копилет № док. Подл. Артс.

Лист 0
Листов 1
БелНИИО

Поз.	Обозначение	Наименование	Кол. Примечание
		<u>Документация</u>	
	БЗ.003.1-1-КЖ-06.000 СБ	Сборочный чертёж	
		<u>Сборочные единицы</u>	
		Каркас К3	1
		Каркас К4	1
		<u>Детали</u>	
		Скоба МН-1	3 0,82 кг
		<u>Материалы</u>	
		Бетон тяжёлый В25	0,50 м ³

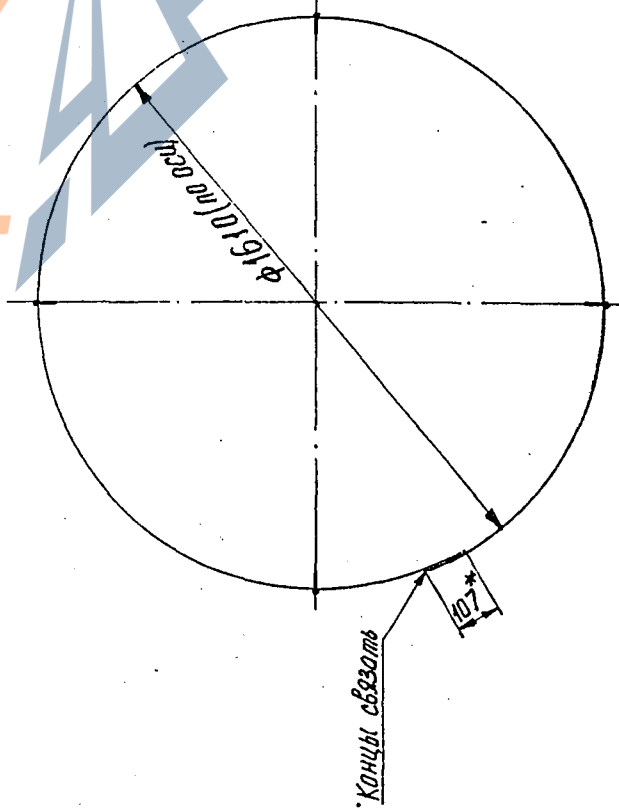
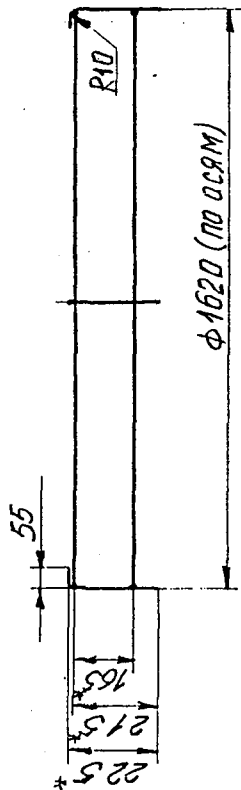
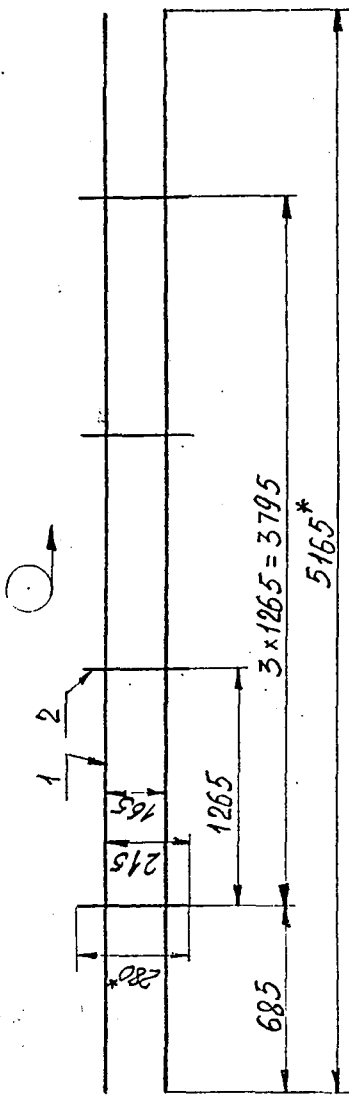
<https://zavodji.com/>

БЗ.003.1-1-КЖ-06.000

Кольцо стеновое
КФ 15.9-Н(Б)

И.контр. Шелевич С.В. 15.09.15
Проб. Аксенов В.В. 15.09.15
Разоб. Неснаков В.В. 15.09.15
Изм. Копилет № док. Подл. Артс.

Лист 0
Листов 1
БелНИИО

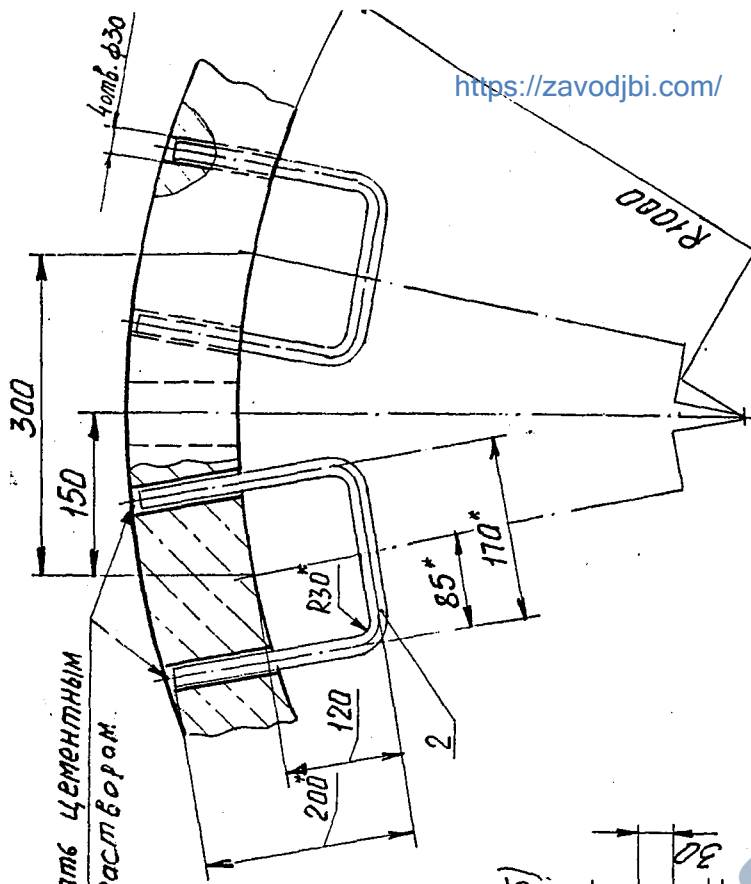


1. Соединения стержней в местах их пересечений выполняются контактной точечной сваркой по ГОСТ 14098-91.

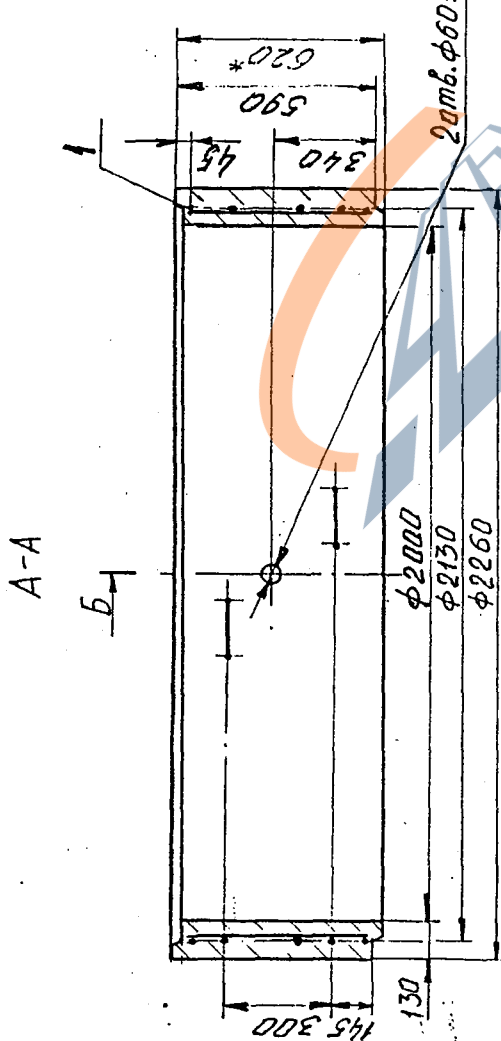
2. * Размеры для справок.

Б 3.003.1-1-КЖ-06.100.25		Лист	Масса	Масштаб
Каркас К4 стенового кольца КСФ. 15.9-Н(6)		0	1,76	1:15
Исполн.	Лист № док.	Дата	Лист	Листов
Резид.	Уровень	Время	1	1
Проб.	Инструмент	Сред.	21.60	
Т.контр.	Купресб	Время	21.60	
И.контр.	Прим.вкл.	И.контр.		
				БелНИИО

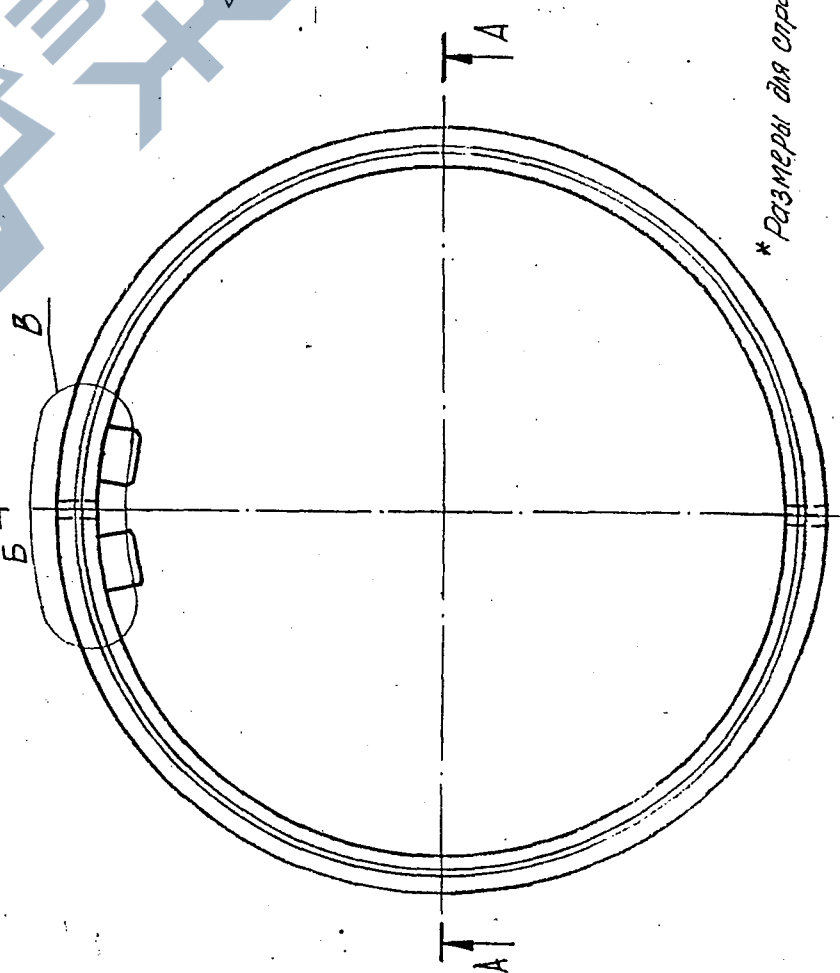
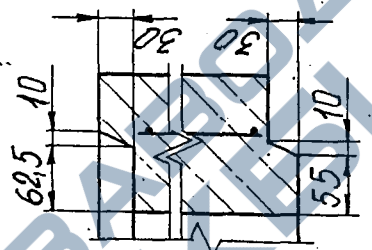
B (1:5)



Заделать цементным раствором.



B-B (1:5)



Ведомость расхода стали, кг

Изделия	Изделия	Масса, кг
Арматурные	Арматурные	1220
Арматура класса	Арматура класса	1,64
Вр I	А I (II)	9,6
ГОСТ 6727-80	ГОСТ 5781-82	
φ5	φ16	
8,05	1,64	
КС φ 20.6-Н(Б)		

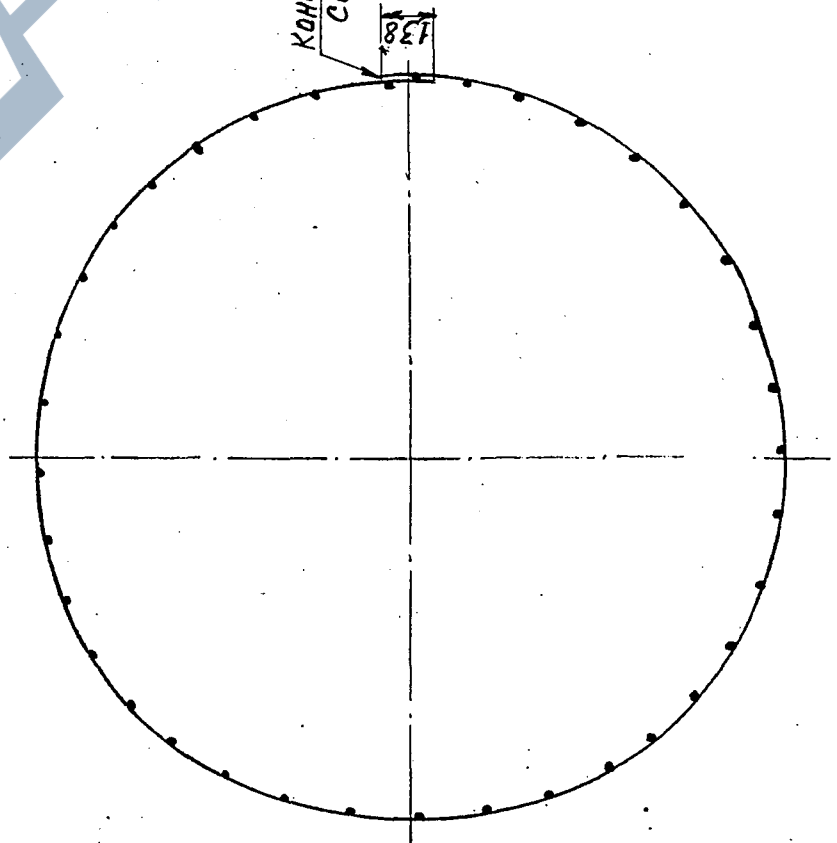
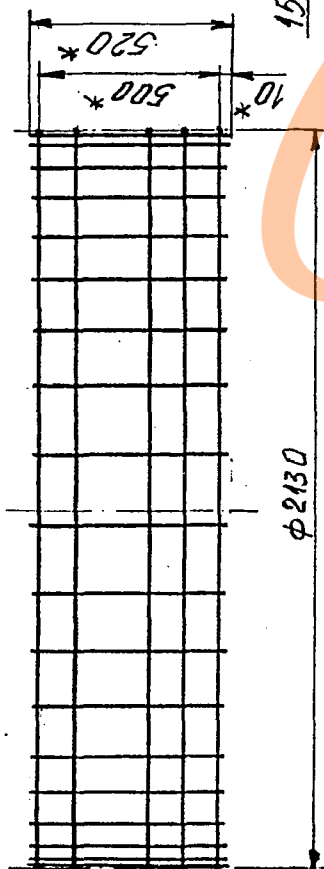
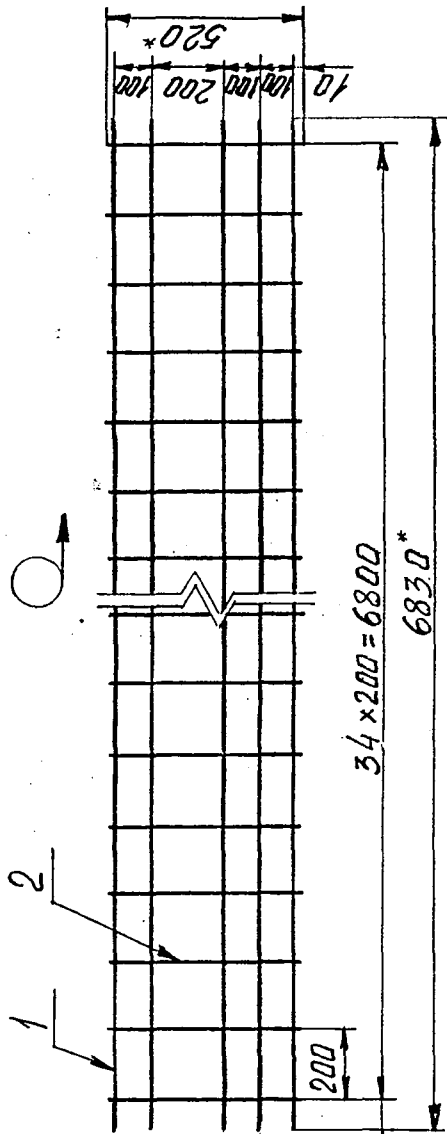
Б 3.003.1-1-КЖ-07.000 СБ

Кольцо стеновое

КС φ 20.6-Н(Б)

Изм.	Кол.	Исполн.	Провер.	Дата	Лист	Масштаб
1	1	И.И.И.	И.И.И.	12.12.20	1	1:5

* Размеры для справок.



Концы сетки
связать

1. Соединение стержней в местах их пересечений
выполняются контактной точечной сваркой по
ГОСТ 14098-91.

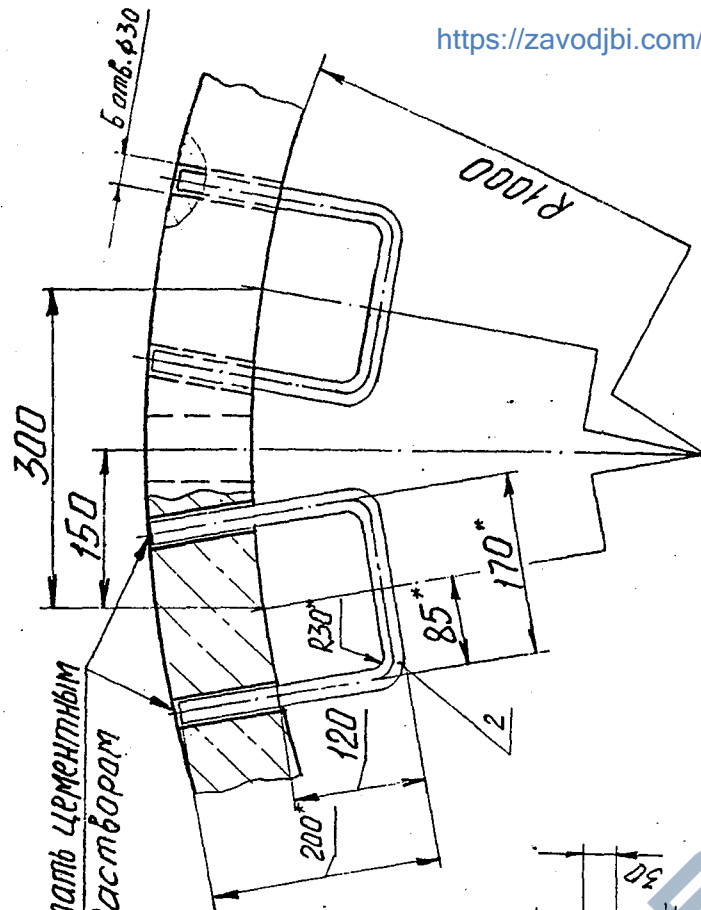
2.* Размеры для справок.

БЗ.003.1-1-КЖ-07.100.05		Лист	Масса	Масштаб
Каркас К5		0	8,05	1:15
стенового кольца		Лист	Листов	
Ксф 20.б-Н(б)				
ИЗМ. Контр. Шереметев	Подл. Давыдов	Дата 23.08.15	Исполн. Шереметев	
Разраб. Черненко В.И.	Утв. Шереметев	23.08.15	Исполн. Шереметев	
Проб. Макарабадзе	Св-во Шереметев	23.08.15	Исполн. Шереметев	
Контр. Куреев	Св-во Шереметев	23.08.15	Исполн. Шереметев	
Исполн. Шереметев		Исполн. Шереметев		

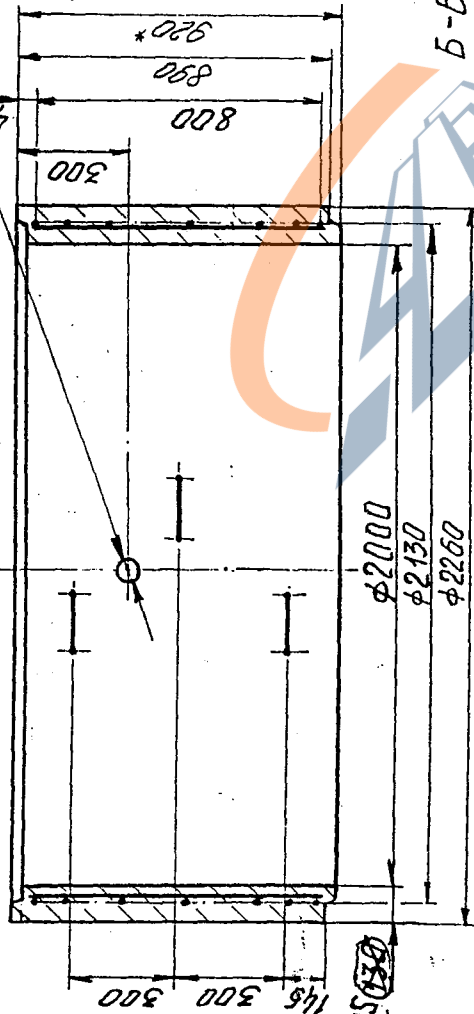
БЗ.003.1-1-КЖ-07.100.05

1.2) По согласованию с потребителем изготавливать в полукарданах 25 выпуск килей без торцевых фланцев и хвостовых осей В (1:15)

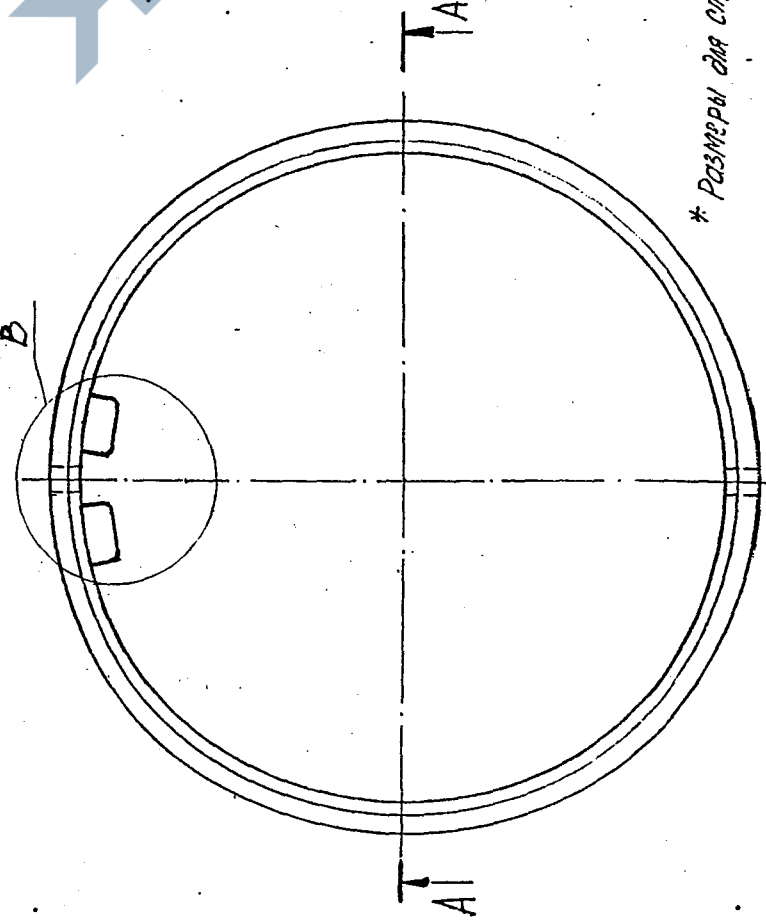
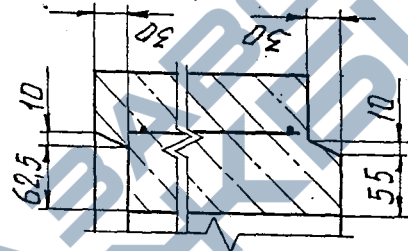
2 атв. $\phi 60 \pm 10$



Заделать цементным Раствором



Б-Б (1:15)



Ведомость Расхода стали, кг

Марка	Изделия арматурные	Изделия закладные	Всего
ЭЛЕМЕНТА	ВР I	Арматура класса А I (II)	
Класс	ГОСТ 6727-80	ГОСТ 5781-82	
	$\phi 5$	$\phi 16$	
	11,81	2,46	14,27

Б.3.003.1-1-КЖ-08.000 С5

Изм.	Кол. изм.	Исполн.	Прош.	Дата	Изм.	Масса	Материал
1	2	1-02	В.С.С.	20.08.08	0	1870	1:15
Колл. 40 стеновое							
КЖ 20.9-Н16							
Т. комп. Курев							

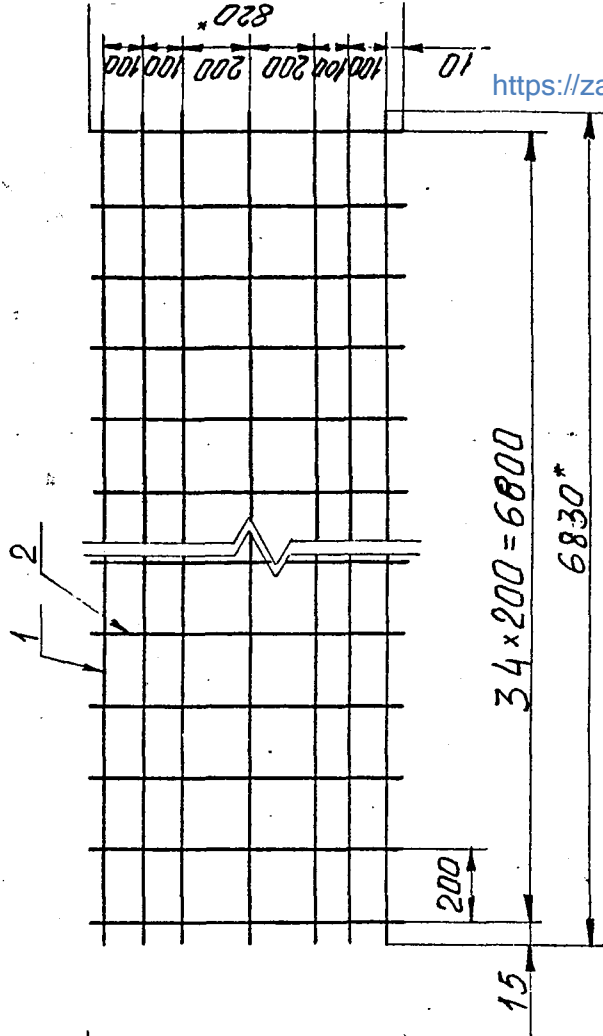
* Размеры для справок.

Поз	Обозначение	Наименование	Кол. Примечание
		Документация	
		Сборочный чертёж	
		Детали	
1	БЗ.003.1-1-КЖ-08.100.05	Стержень	7 105 кг
2		Пробитка Ø8 ГОСТ 382-74	35 2,87 кг
		Материалы	
		Пробитка Ø8 ГОСТ 382-74	1 0,008 кг
		Л = 2000	

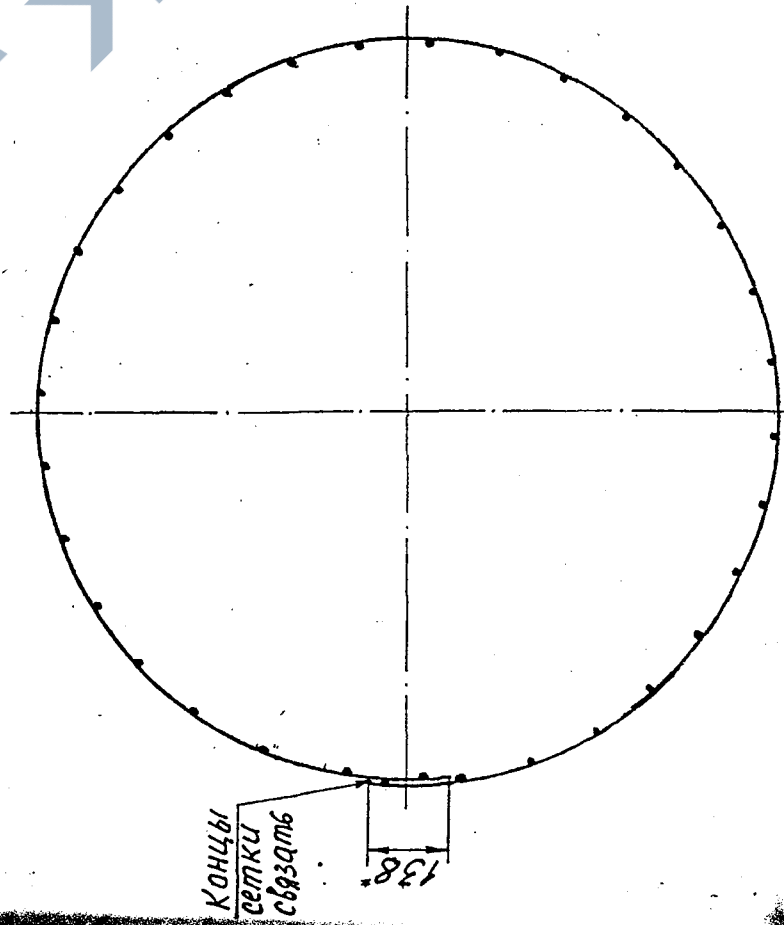
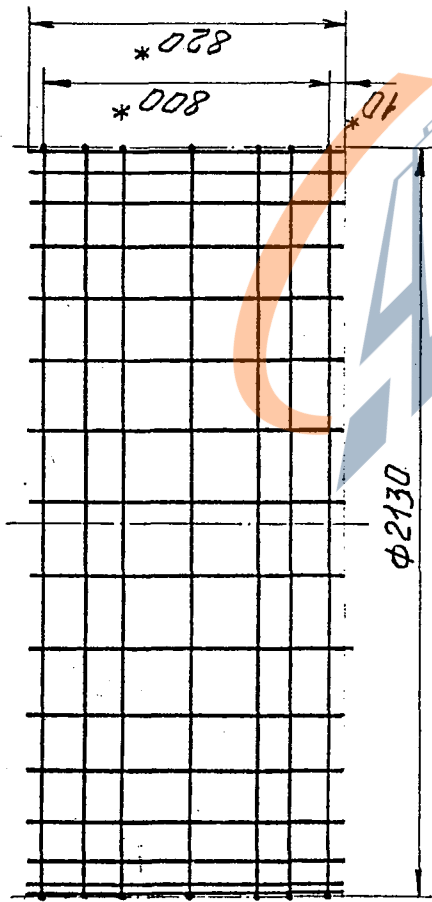
БЗ.003.1-1-КЖ-08.100		Лист	Листов
Коркас К6		0	1
Стеновая панель		БелНИИ	
КФ 20.9-Н(Б)			

Поз	Обозначение	Наименование	Кол. Примечание
		Документация	
		Сборочный чертёж	
		Детали	
1	БЗ.003.1-1-КЖ-08.000.01	Коркас К6	1
2		Сквозь МН-1	3 0,82 кг
		Материалы	
		Бетон тяжёлый В 25	0,78 м³

БЗ.003.1-1-КЖ-08.000		Лист	Листов
Коркас стеновые		0	1
КФ 20.9-Н(Б)		БелНИИ	



<https://zavodjbi.com/>



1. Сварные соединения стержней в местах их пересечения выполняются контактной точечной сваркой по ГОСТ 14098-91.
2. * Размеры для справок.

№ п/п	Имя	Фамилия	Дата	Лист	Масса	Масштаб
1	Резцов	Усачков	23.08.19	0	11,81	1:1
2	Проб.	Михайлов	24.08.19			
3	Т. контро.	Курдов	24.08.19			
4	И. контро.	Шелепов	24.08.19			

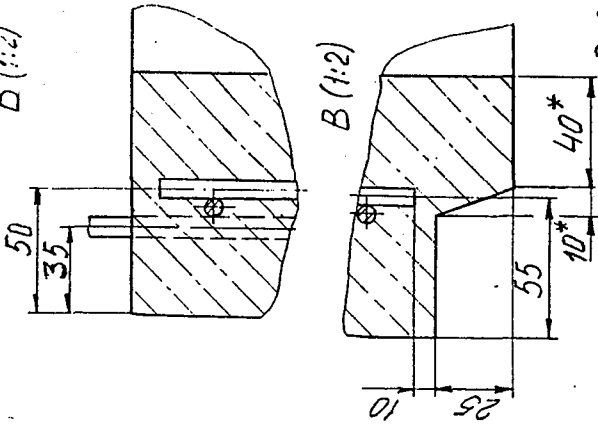
БЗ. 003.1-1-КЖ-08.100.СБ

Каркас Кб
стенового кольца
Кср.20.9-Н(б)

Лист 0 Листов 7

БелНИИСТ

Б (1:2)



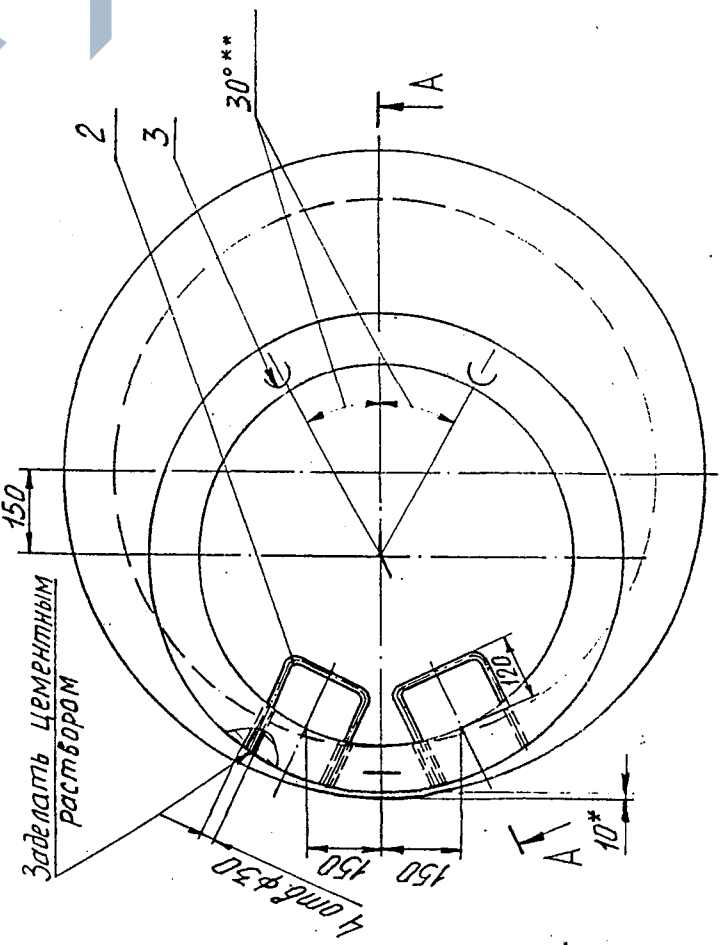
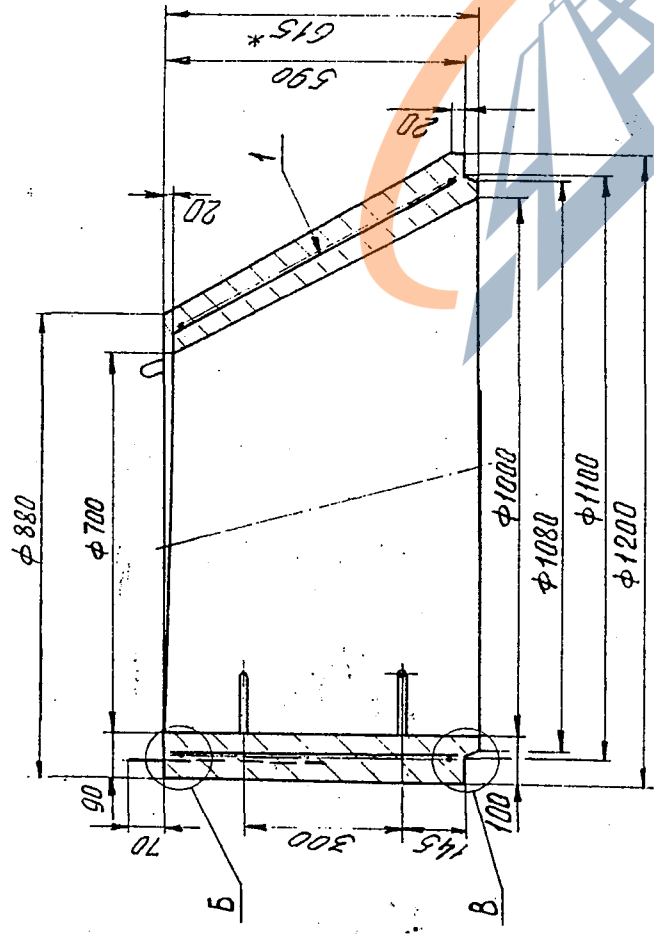
<https://zavodjbi.com/>

Ведомость расхода стали, кг

Марка элемента	Изделия арматурные		Изделия закладные		Итого	Всего
	Арматура класс А I	Арматура класс А I (II)	Арматура класс А I	Арматура класс А I (II)		
КлФ 10/76-Н(Б)	φ6,5	φ6	φ8	φ16	5,14	7,86
	3,53	1,61	1,08	1,64	2,72	7,86

- 1.* Размеры для справок.
- 2.** Размеры уточнить при раскладке.

А-А



Б 3.003.1-1-КЖ-09.000 2Б		Лист	Масштаб
Кольцо стеновое		0	1:10
КсФ 10/7.6-Н(Б)		Лист	Листов 1
Изм. Контур	№ док. Подп.	Дата	Масштаб
Разраб. Чернышев	Вотин	25.09.95	
Проб. Нисенко	С.С.		
Т. Контур			
И. Контур	Шереметьев		
И. Контур	Шереметьев		

<https://zavodjbi.com/>

№	Объяснение	Наименование	Примечание	Кол.	Примечание
		Документация			
		Сборочный чертеж			
		Сборочные размеры			
1	-09.100	Каркас К7		1	
		детали			
2	-01.001	Скоба МН1		2	0,82 кг
3	-09.001	Петля П1		3	0,36 кг
		Материалы			
		Бетон тяжелый В 25			0,18 м³

53.003.1-1-КЖ-09.000
 Каркас К7
 Стенового колодца
 КФ 10/7.6-Н(Б)

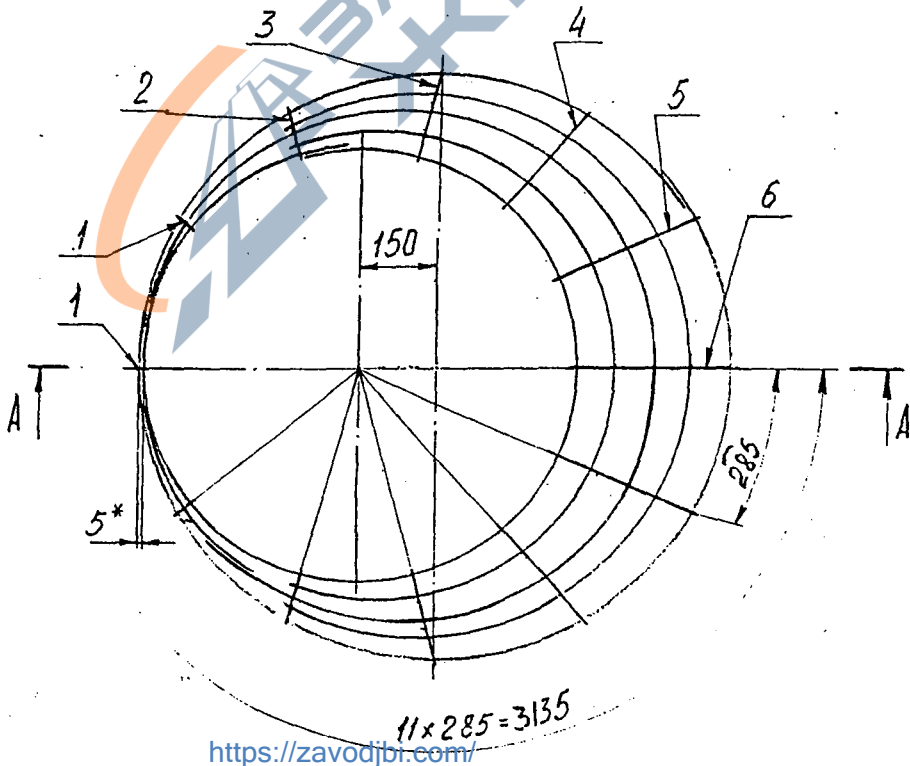
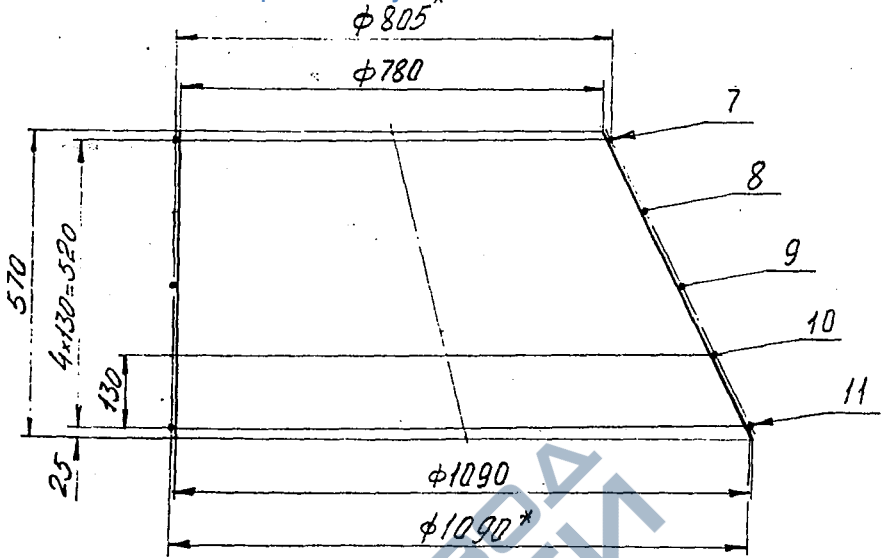
№	Объяснение	Наименование	Примечание	Кол.	Примечание
		Документация			
		Сборочный чертеж			
		Сборочные размеры			
1	-09.101	ФБАТ ГОСТ 5781-82, L=570		3	0,13 кг
2	-09.102	L=580		2	0,13 кг
3	-09.103	L=600		2	0,13 кг
4	-09.104	L=620		2	0,14 кг
5	-09.105	L=635		2	0,14 кг
6	-09.106	L=645		1	0,14 кг
		Компо ФБС Л"ТУРБ 0678771.032-95			
7	-09.107	L=2675		1	0,20 кг
8	-09.108	L=1850		1	0,20 кг
9	-09.109	L=3150		1	0,82 кг
10	-09.110	L=2225		1	0,58 кг
11	-09.111	L=3570		1	0,93 кг

53.003.1-1-КЖ-09.100
 Каркас К7
 Стенового колодца
 КФ 10/7.6-Н(Б)

№	Объяснение	Наименование	Примечание	Кол.	Примечание
		Документация			
		Сборочный чертеж			
		Сборочные размеры			
1	-09.101	ФБАТ ГОСТ 5781-82, L=570		3	0,13 кг
2	-09.102	L=580		2	0,13 кг
3	-09.103	L=600		2	0,13 кг
4	-09.104	L=620		2	0,14 кг
5	-09.105	L=635		2	0,14 кг
6	-09.106	L=645		1	0,14 кг
		Компо ФБС Л"ТУРБ 0678771.032-95			
7	-09.107	L=2675		1	0,20 кг
8	-09.108	L=1850		1	0,20 кг
9	-09.109	L=3150		1	0,82 кг
10	-09.110	L=2225		1	0,58 кг
11	-09.111	L=3570		1	0,93 кг

A-A

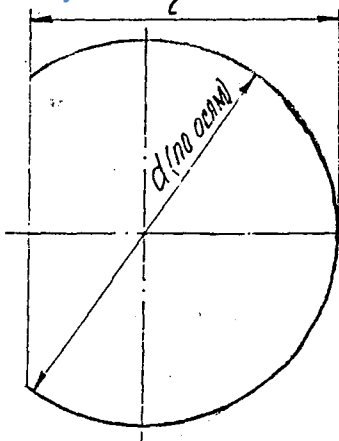
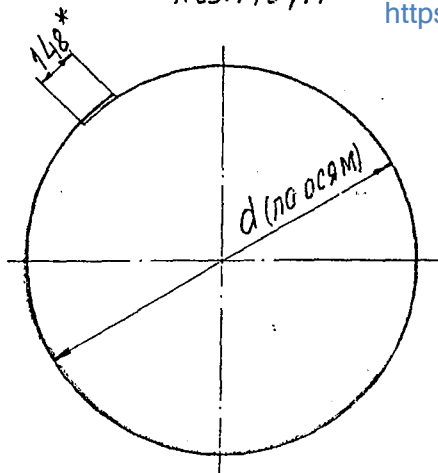
<https://zavodjbi.com/>



<https://zavodjbi.com/>

Поз. 7, 9, 11

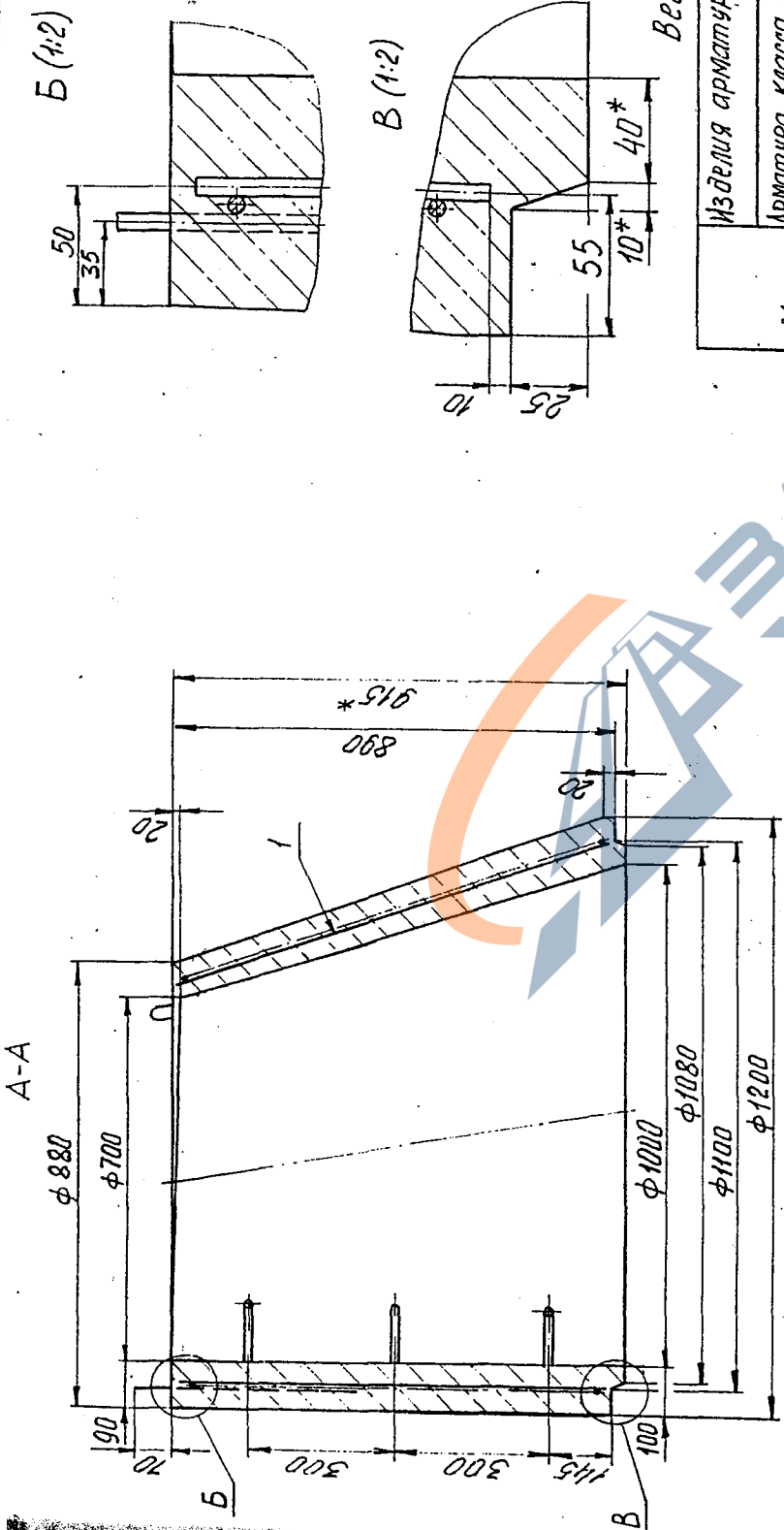
Поз. 8, 10
<https://zavodjbi.com/>



Номер позиции	d, мм	l, мм
7	805	-
8	880	66
9	950	-
10	1020	80
11	1090	-

1. Соединения стержней и колец в местах их пересечений и стыков колец выполнять вязальной проволокой.
- 2.* Размеры для справок.

					БЗ.003.1-1-КЖ-09.100 СБ			
					Каркас К7			
					стенного кольца КФ 10/26-МБ)			
Изм.	Кол. уч.	лист	к-доку.	Подп.	Вит	Лит	Масса	Масштаб
Разраб.	Чернаков	Вит	25.6.95			0	5,14	1:10
Подп.	Ильин	Вит	26.6.95					
Л. Контр.								
					лист		листов 1	
					БелНИИС			
					https://zavodjbi.com/			



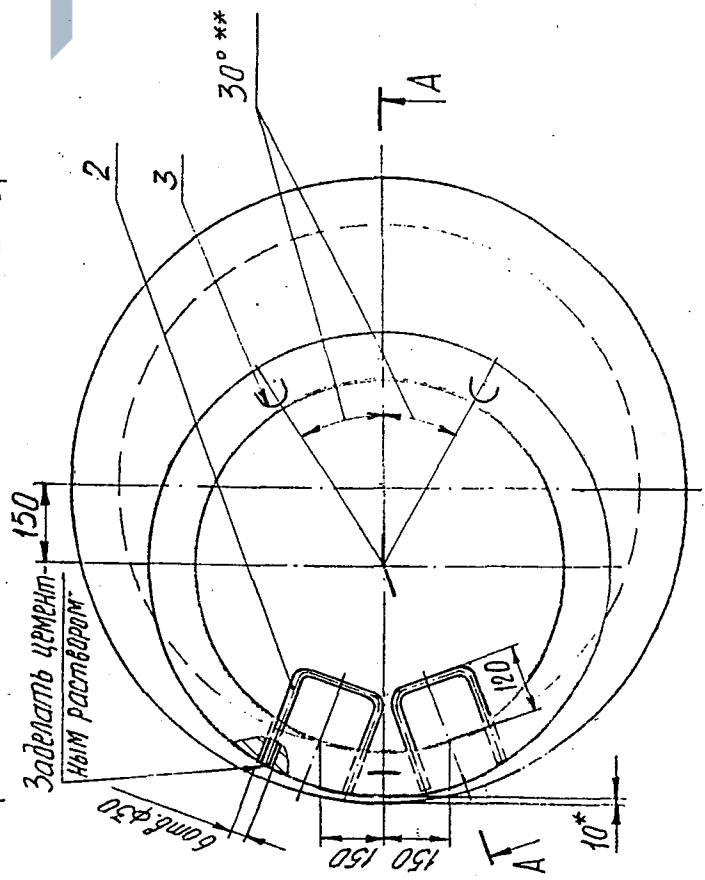
<https://zavodjbi.com/>

Ведомость расхода стали, кг

Марка	Изделия арматурные		Изделия закладные	
	Арматура класса	"п"	Арматура класса	AI
ЭЛЕМЕНТА	ГОСТ 5781-82	ГОСТ 5781-82	ГОСТ 5781-82	Итого
Класс арматуры	Ф6,5	Ф6	Ф8	Ф16
	3,53	2,45	1,08	2,46
			5,98	3,54
				9,52

1. * Размеры для справок.

2. ** Размеры уточнить при раскладке.



БЗ.003.1-1-КЖ-10.000 СБ

Кольцо стеновое
КРФ 10/7.9-Н(Б)

Изм.	Конт.	Исполн.	Дата	Лист	Материал
1				700	1:10
					Лист
					Вместо 1
					БелНИИС

№ п/п	Обозначение	Наименование	Кол.	Примечание
		Документация		
	БЗ.003.1-1-КЖ-10.100.05	Сборочный чертёж		
		Детали		
		Стержни		
1	-10.101	Ф6 А I ГОСТ 5781-82, L=870	3	0,20 кг
2	-10.102	L=880	2	0,20 кг
3	-10.103	L=890	2	0,20 кг
4	-10.104	L=905	2	0,21 кг
5	-10.105	L=915	2	0,21 кг
6	-10.106	L=920	1	0,21 кг
		Кольцо		
7	-10.107	Ф65-П 79РБ-017871.02-98, L=2690	1	0,70 кг
8	-10.108	L=1900	1	0,50 кг
9	-10.109	L=3135	1	0,82 кг
10	-10.110	L=2230	1	0,58 кг
11	-10.111	L=3575	1	0,93 кг
		Материалы		
		Проволока Ø8 ГОСТ 3282-74	1	0,04 кг
		L=10м		

БЗ.003.1-1-КЖ-10.100
 Каркас К8
 стенового кольца
 КС 10/7.9-Н16)

Изм.	Кол.	Лист	№ док.	Дата
Разраб.	Чернаков	Ветт	25.09	
Проб.	Иванов	Ветт	25.09	
И. контр.	Шепелев	Ветт		

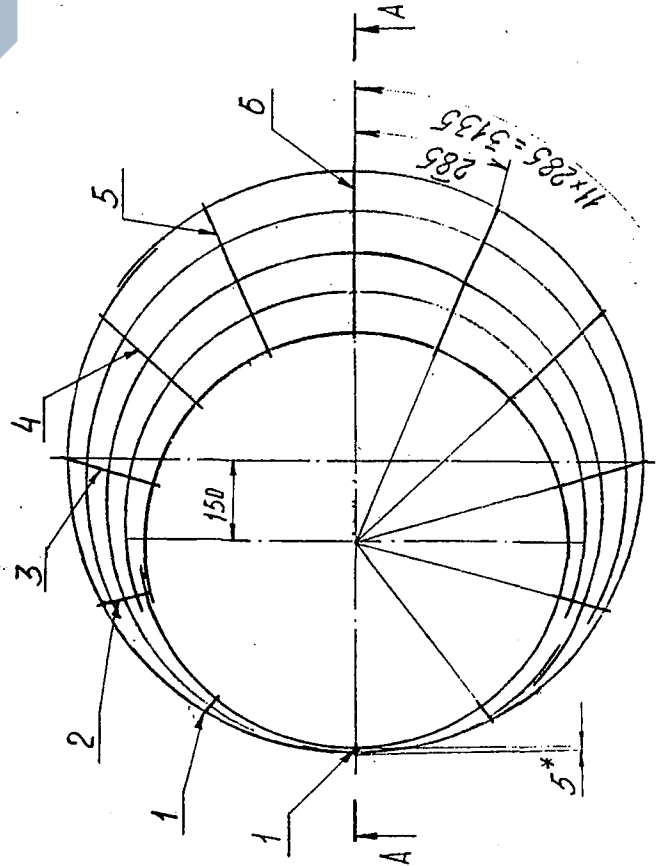
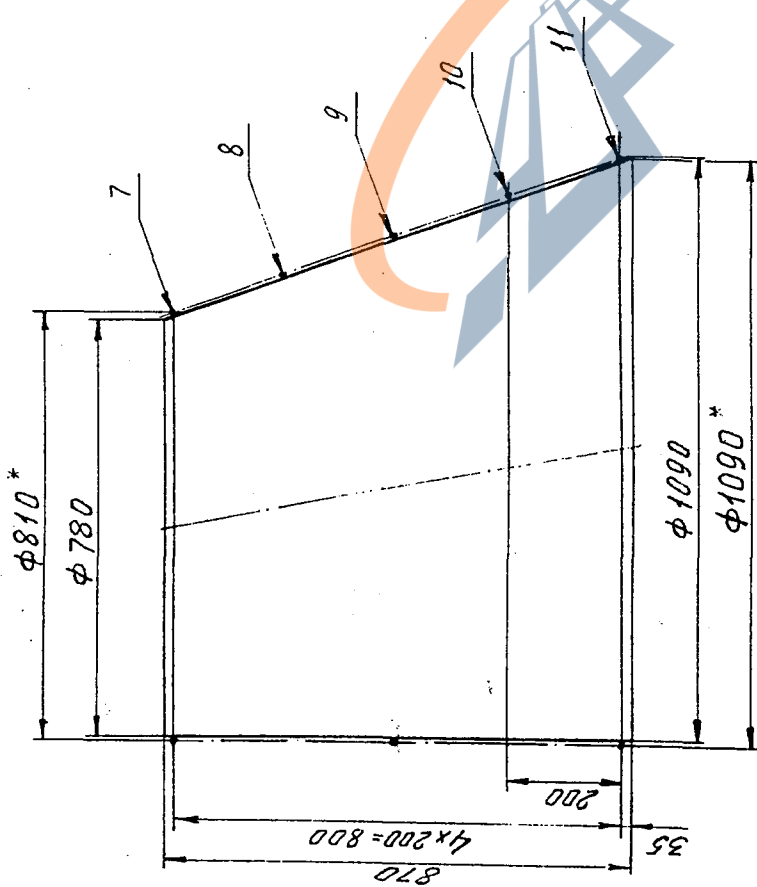
Взам. инв. №
 Подп. и дата

№ п/п	Обозначение	Наименование	Кол.	Примечание
		Документация		
	БЗ.003.1-1-КЖ-10.000.05	Сборочный чертёж		
		Сборочные единицы		
		Каркас К8	1	
		Детали		
1	-01.001	Скоба МН 1	3	0,82 кг
2	-09.001	Петля П 1	3	0,36 кг
		Материалы		
		Бетон марки Б 25	0,28 м ³	

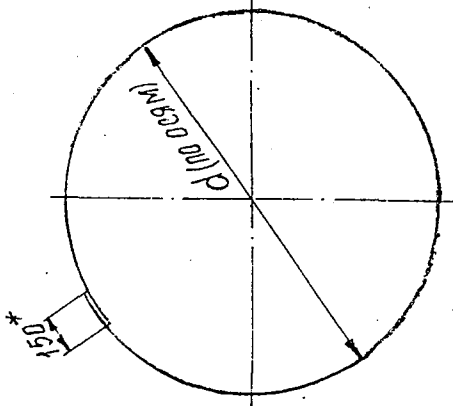
БЗ.003.1-1-КЖ-10.000
 Кольцо стеновое
 КС 10/7.9-Н16)

Изм.	Кол.	Лист	№ док.	Дата
Разраб.	Чернаков	Ветт	25.09	
Проб.	Иванов	Ветт	25.09	
И. контр.	Шепелев	Ветт		

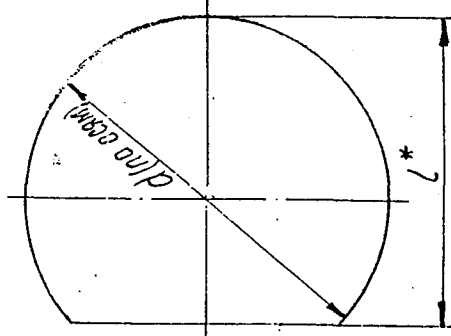
A-A



Поз. 7, 9, 11



Поз. 8, 10



Номер позиции	d, мм	l, мм
7	810	-
8	880	67
9	950	-
10	1020	80
11	1090	-

1. Соединения стержней и колец в местах их пересечений и стыки колец выполнять базальной проволочкой.
2. * Размеры для справок.

Б 3.003.1-1-КЖ-10.100 СБ

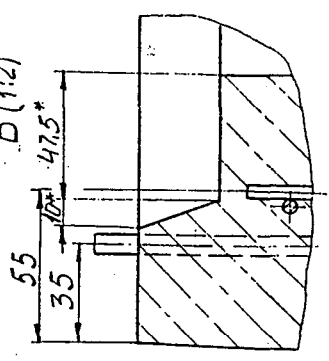
Каркас

стеняного кольца КЖ.107.9-Н(Б)

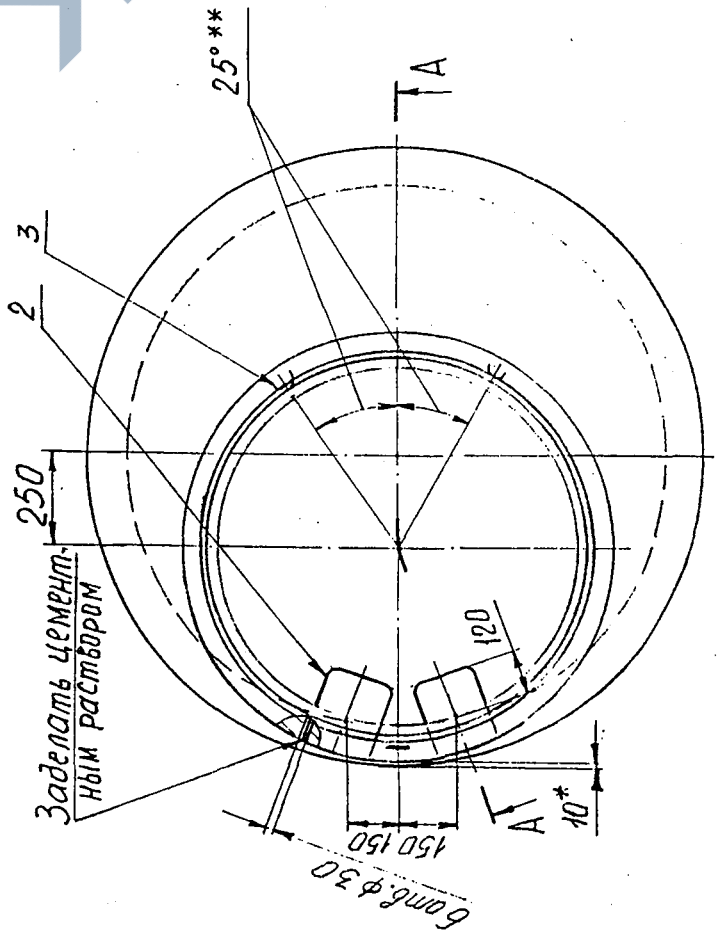
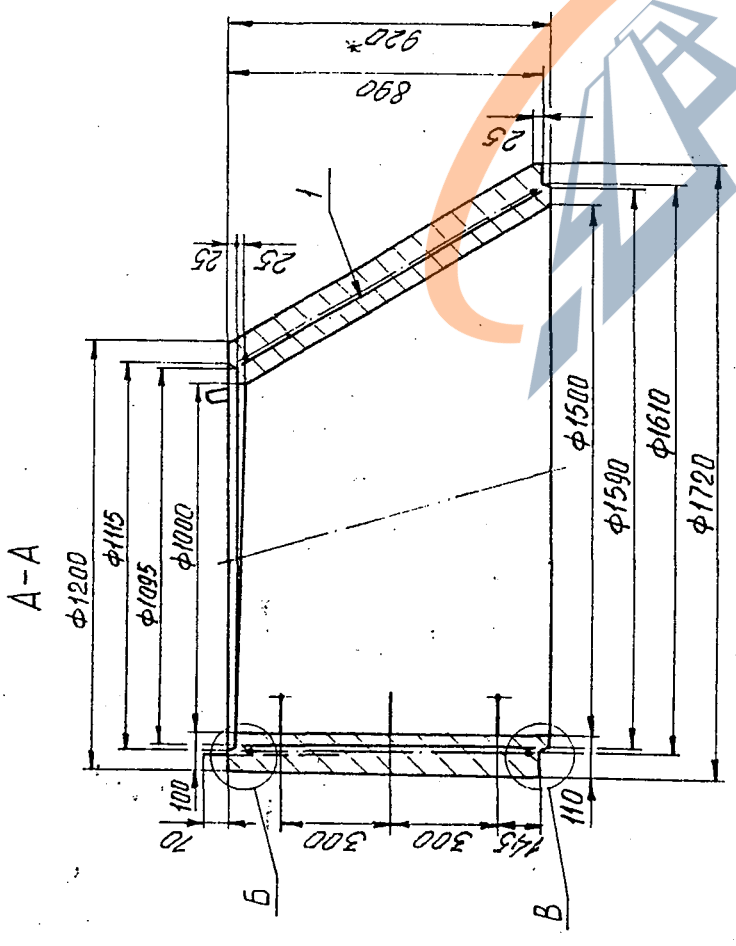
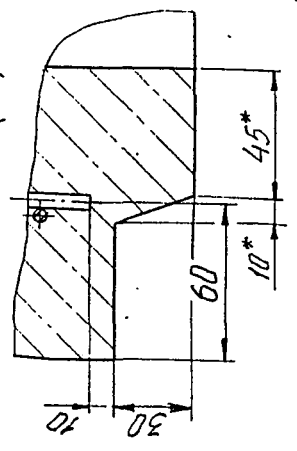
Лист	Материал	Лист	Листов
0	5,98	1:10	

БелНИИС

Б (1:2)



В (1:2)



<https://zavodjbi.com/>

Ведомость расхода стали, кг

Марка элемента	Изделия армируемые		Изделия закладные		Итого	Итого всего	
	Арматура класса		Арматура класса				
	"I"	AI	AI	AI(II)			
КС 15/1024/16	8,11	3,63	11,74	1,68	2,46	4,14	15,88
ГОСТ 5781-82	$\phi 6,5$	$\phi 6$	$\phi 10$	$\phi 16$			

1* Размеры для справок.

2** Размеры уточнить при раскладке.

Б.З.003.1-1-КЖ-11.000 СБ		Лист	Масштаб
Кольцо стеновое		0	990 1:15
КС 15/10.9-Н(Б)		Лист	Листов 1
		БелНИИС	

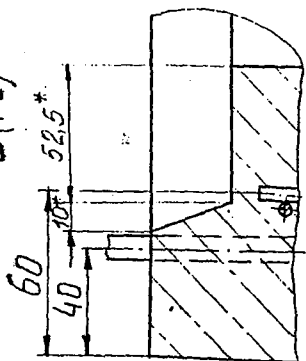
№	Поз.	Обозначение	Наименование	Код	При- меры
			Документация		
			Сборочный чертёж		
			Детали		
			Стержни		
1	-Н.101	ФБАТ ГОСТ 5781-82, L=845		5	0,19 кг
2	-Н.102	L=860		2	0,19 кг
3	-Н.103	L=880		2	0,20 кг
4	-Н.104	L=905		2	0,20 кг
5	-Н.105	L=935		2	0,21 кг
6	-Н.106	L=960		2	0,21 кг
7	-Н.107	L=980		3	0,22 кг
			Кольца Ф65 "П" ТУРБ 047871032-96		
8	-Н.108	L=3650		1	0,95 кг
9	-Н.109	L=2490		1	0,65 кг
10	-Н.110	L=4105		1	1,02 кг
11	-Н.111	L=2890		1	0,75 кг
12	-Н.112	L=4535		1	1,18 кг
13	-Н.113	L=3320		1	0,87 кг
14	-Н.114	L=4980		1	1,29 кг
15	-Н.115	L=5175		1	1,35 кг
			Материалы		
			Проволока Ø8 ГОСТ 3282-74, L=850	1	0,10 кг

Б.З.003.1-1-КЖ-11.100
 Коркас
 стенового кольца
 КСр.15/10.9-Н(Б)

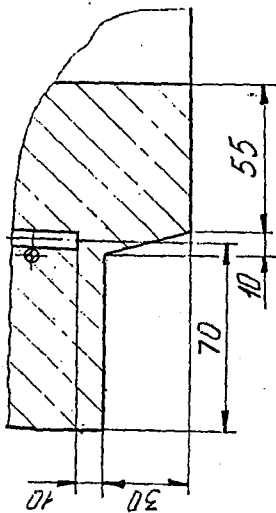
№	Поз.	Обозначение	Наименование	Код	При- меры
			Документация		
			Сборочный чертёж		
			Детали		
			Коркас К9	1	
			Детали		
2	-01001	Скоба МН1		3	0,82 кг
3	-09.001-01	Петля П2		3	0,55 кг
			Материалы		
			Бетон лажельный В25	0,41	м ³

Б.З.003.1-1-КЖ-11.000
 Кольцо стеновое
 КСр.15/10.9-Н(Б)

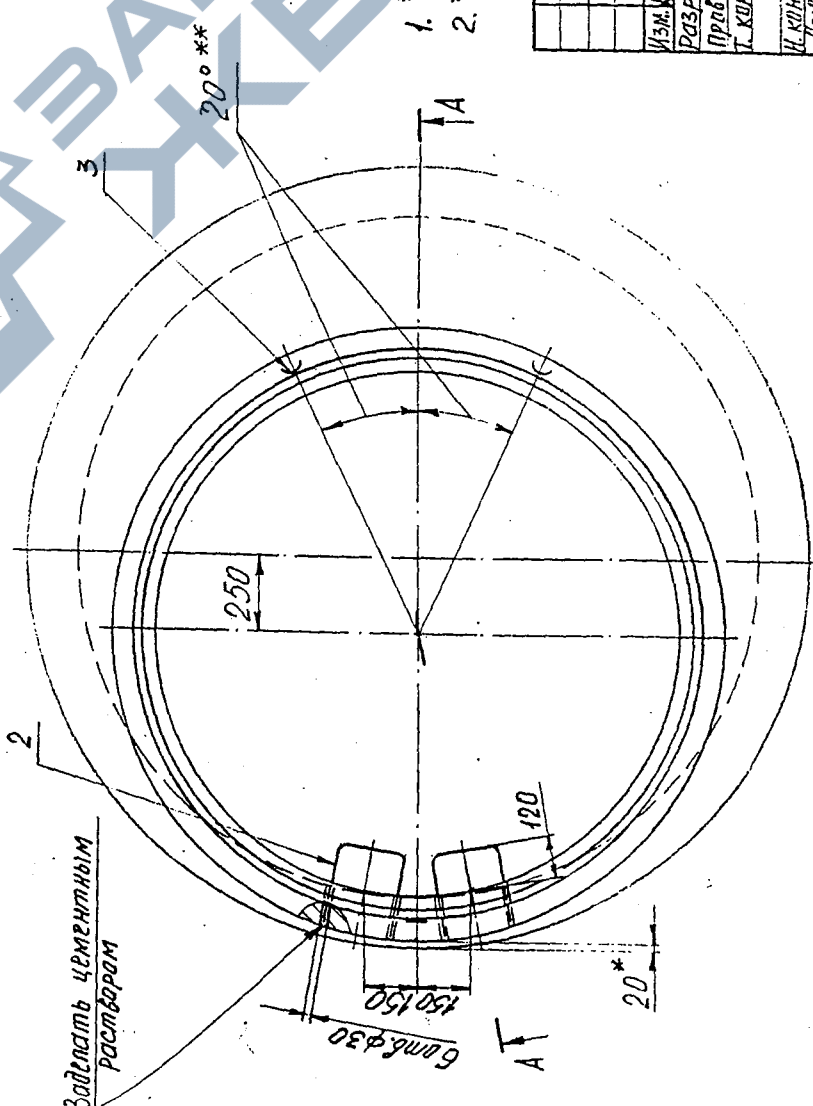
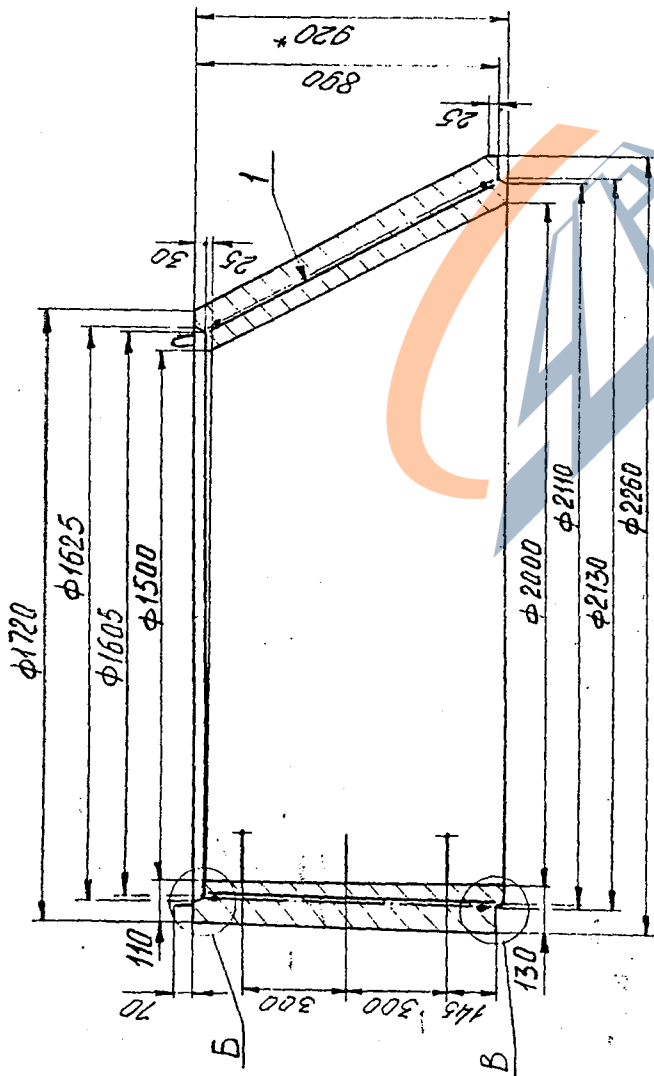
Б (1:2)



Б (1:2)



A-A



Ведомость расхода стали, кг

Марка элемента	Изделия арматурные		Изделия закладные		Итого Всего
	Арматура класса	Арматура класса	Арматура класса	Арматура класса	
А I (II) ГОСТ 5781-82	А I	А I (II)	А I	А I (II)	Итого
	φ 6,5	φ 6	φ 10	φ 16	
φ 20/15-9-Н(Б)	13,70	4,74	1,68	2,46	4,14
					22,58

1. * Размеры для справок.

2. ** Размеры уточнить при раскладке.

Б 3.003.1-1-КЖ-12.000 СБ		Лист	Масштаб
Кольцо стеновое		0	1:15
КСФ 20/15-9-Н(Б)		лист	лист
		БелНИИС	

Поз	Объёмное	Наименование	Кол-во	Примечание	Ед
		Документация			
	БЗ.003.1-1-КЖ-12.100 СБ	Сборочный чертёж			
		Детали			
		Отвертки			
1	-12.101	ФБА I ГОСТ 5781-82, L=845	5		0,19 кв
2	-12.102	L=850	4		0,14 кв
3	-12.103	L=875	2		0,20 кв
4	-12.104	L=895	2		0,20 кв
5	-12.105	L=910	2		0,21 кв
6	-12.106	L=930	2		0,20 кв
7	-12.107	L=950	2		0,20 кв
8	-12.108	L=970	2		0,20 кв
9	-12.109	L=980	3		0,21 кв
		Кольца Ф85, D=195, Dн=187, Dвн=90			
10	-12.110	L=5255	1		1,37 кв
11	-12.111	L=3520	1		0,99 кв
12	-12.112	L=5000	1		1,46 кв
13	-12.113	L=3750	1		0,98 кв
14	-12.114	L=5945	1		1,55 кв
15	-12.115	L=4145	1		1,08 кв
16	-12.116	L=6290	1		1,64 кв
17	-12.117	L=4560	1		1,19 кв
18	-12.118	L=6635	1		1,73 кв
19	-12.119	L=6810	1		1,78 кв
		Проборка Ф8 ГОСТ 3282-74, L=35 мм	1		0,14 кв

БЗ.003.1-1-КЖ-12.100

Коркас К10

Стеновое кольцо КФ 20/15.9-Н(5)

БелННБ

Инв. № подл. Подл. и дата Взам. инв. №

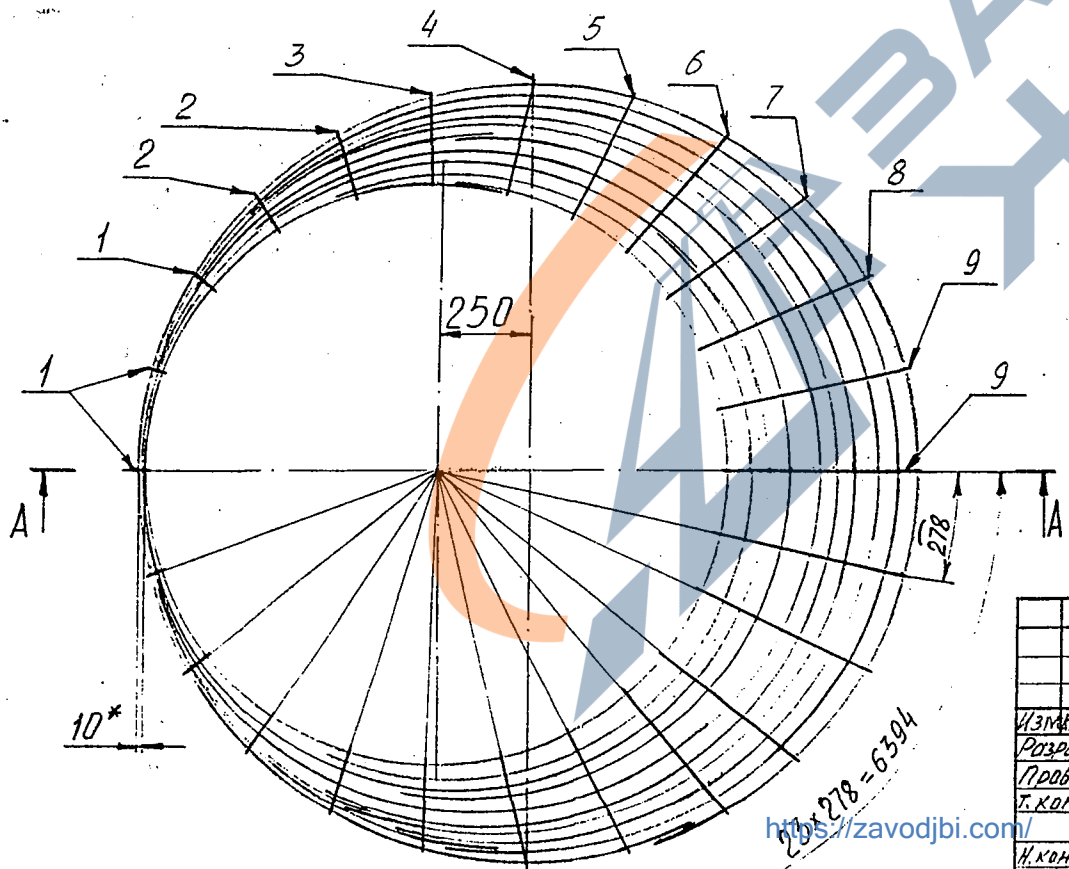
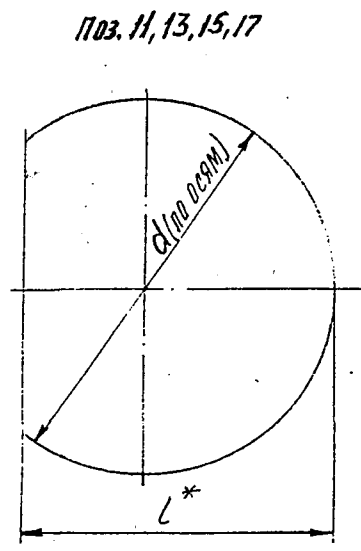
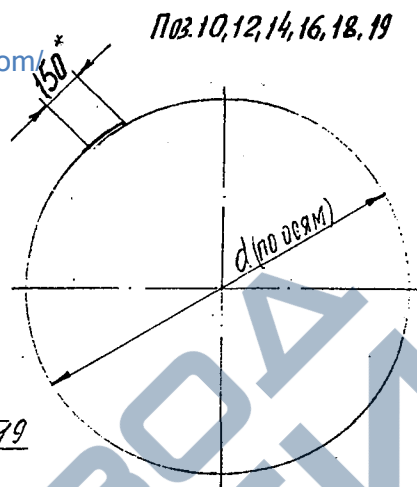
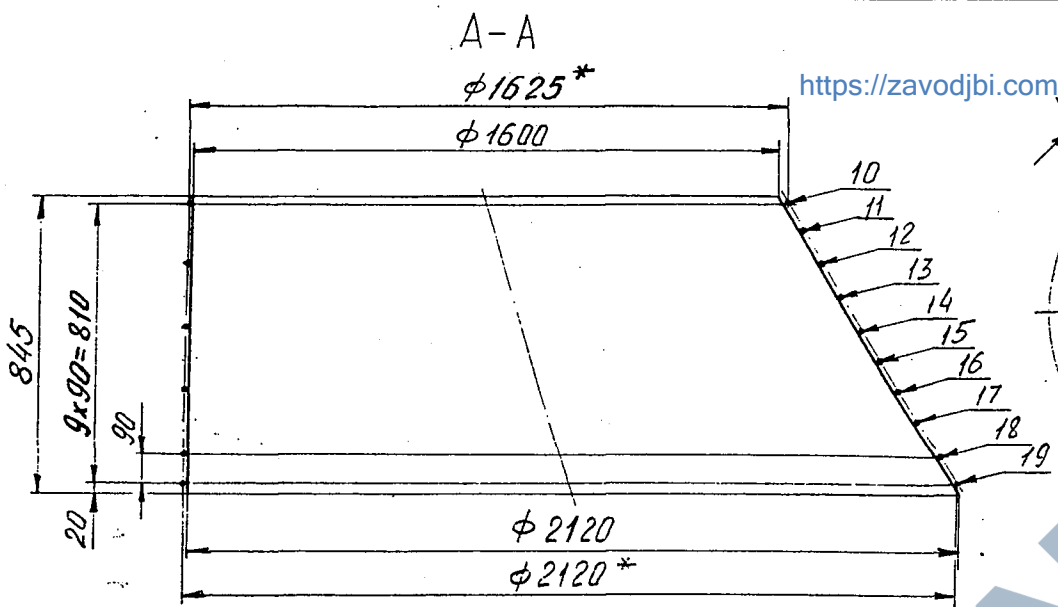
Поз	Объёмное	Наименование	Кол-во	Примечание	Ед
		Документация			
	БЗ.003.1-1-КЖ-12.000 СБ	Сборочный чертёж			
		Сборочные ведомости			
	-12.100	Коркас К10	1		
		Детали			
1	-01.001	Скоба МНУ	3		0,82 кв
3	-09.001-01	Петля П2	3		0,56 кв
		Материал			
		Бетон тяжёлый В25	0,65		м ³

БЗ.003.1-1-КЖ-12.000

Кольцо стеновое

КФ 20/15.9-Н(5)

БелННБ



Номер позиции	d, мм	L*, мм
10	1625	—
11	1680	1260
12	1735	—
13	1790	1340
14	1845	—
15	1900	1495
16	1955	—
17	2010	1650
18	2065	—
19	2120	—

1. Соединения стержней и колец в местах их пересечения и стыков колец выполнять базальной проволокой.
 2.* Размеры для справок.

				БЗ.003.1-1-КЖ-12.100 СБ		
				Каркас		
				стенового кольца Кзр 20(15.9-Н(Б))		
Изм.	Кол.уч.	Лист	№ док.	Подп.	Взм	Лит.
				Масса		
				18,44		
				Масштаб		
				1:15		
				Лист		
				Листов 1		
				БелНИИС		

201278-6394
 https://zavodjbi.com/

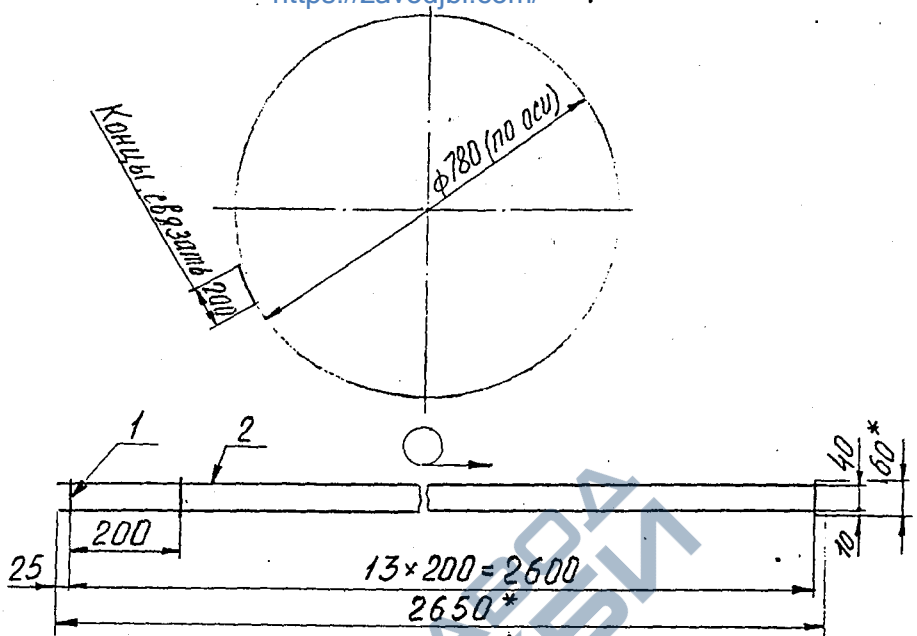
Поз.	Обозначение https://zavodjbi.com/	Наименование	Кол.	Примечание
		<u>Документация</u>		
	БЗ.003.1-1-КЖ-13.000 СБ	Сборочный чертеж		
		<u>Сборочные единицы</u>		
1	-13.100	Сетка С1	1	
		<u>Детали</u>		
2	-13.001	Петля ПЗ ФБА I ГОСТ 5781-82, L=480	2	0,1 кг
		<u>Материалы</u>		
		Бетон В15	0,025	м ³

БЗ.003.1-1-КЖ-13.000				
Изм. №	Исх. №	Подп.	Дата	
Разраб.	Чеснаков	Востр.	30.6.98	
Проб.	И. Козлов	С. П.	1.7.98	
И. к-та	Шепелевич			
Утв.	Шепелевич			

Кольцо опорное КО8,5

БелННЭС

Лит.	Лист	Листов
01		1



1. Соединения стержней сетки в местах их пересечений выполнять контактной точечной сваркой по ГОСТ 14098-91.
- 2.* Размеры для справок.

Поз.	Обозначение	Наименование	Кол.	Примечание
<u>Детали</u>				
Стержни				
1	БЗ.003.1-1-КЖ-13.101	φ4 Вр I ГОСТ 6727-80, L=60	14	0,006 кг
2	-13.102	φ5 Вр I ГОСТ 6727-80, L=2650	2	0,410 кг
<u>Материалы</u>				
		Пруток 0,8 ГОСТ 3282-74 L=1000	1	0,004 кг

Взам. инв. №

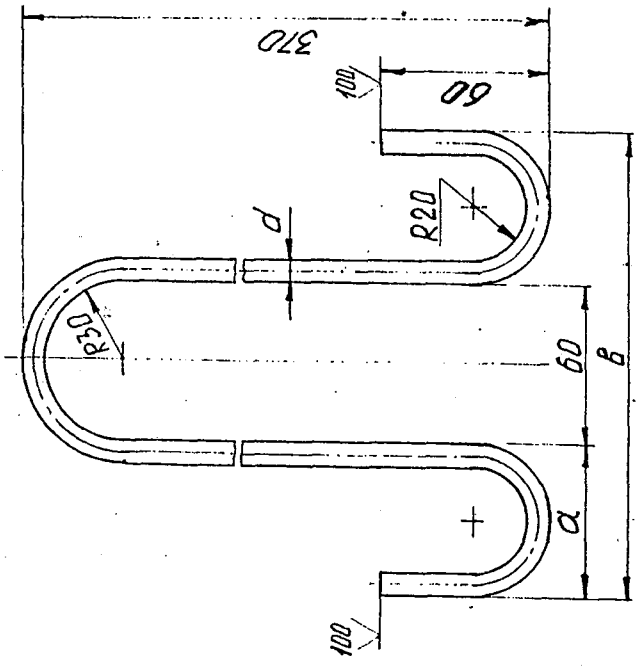
Инв. № инв. Листов и всего

БЗ.003.1-1-КЖ-13.100 СБ

Изм.	Кол.	Лист	№ док.	Проб.	Дата	Лит.	Масса	Масштаб
Разраб.		Чеснаков	БЗ.003.1-1-КЖ-13.100	17.88	17.88			
Проб.		Чикитарава				Лист	Листов 1	
Т.контр.								
Н.контр.		Шепельвич				БелНИИС		
Утв.		Шепельвич						

(42)

В(А)



<https://zavodjbi.com/>

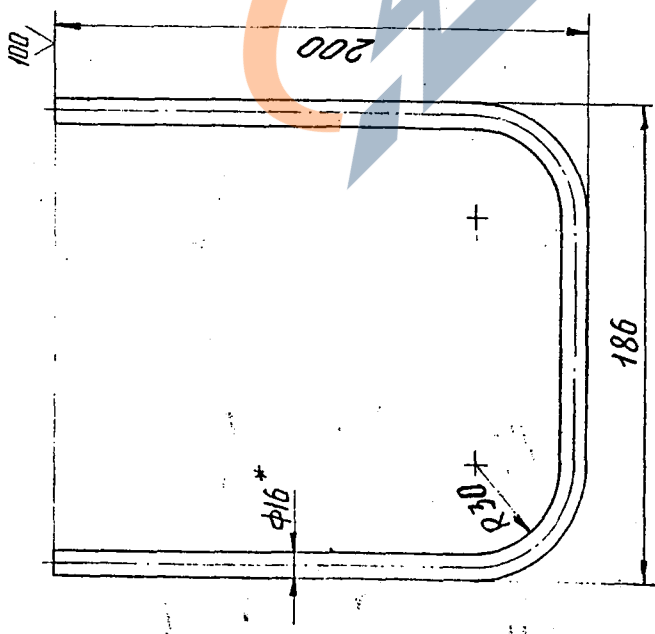
Обозначение	Марка петли	а, мм	в, мм	д, мм	Длина развертки, мм	Масса, кг
БЗ.003.1-1-КЖ-09.001	П1	56	172	8	930	0,36
-01	П2	60	180	10	927	0,56

1. ± 2
2. * Размеры для справок.

Инв. № подл.	Подп. и дата	Взам. инв. №
--------------	--------------	--------------

БЗ.003.1-1-КЖ-09.001		
Лист	Масса	Масштаб
	0	СМ. табл. 1:2
Петля П1; П2		
д АІ ГОСТ 5781-82		
БелНИИС		

В(А)



Длина развертки - 521 мм

1. ± 2
2. * Размеры для справок.

Инв. № подл.	Подп. и дата	Взам. инв. №
--------------	--------------	--------------

БЗ.003.1-1-КЖ-01.001		
Лист	Масса	Масштаб
	0	0,82 1:2
Скоба МН 1		
φ16 АІ(ІІ) ГОСТ 5781-82		
БелНИИС		

<https://zavodjbi.com/>