

| | | |
|---------------------|--|---|
| СК-3 | СТРОИТЕЛЬНЫЙ КАТАЛОГ ЧАСТЬ 3 ТИПОВАЯ ДОКУМЕНТАЦИЯ НА КОНСТРУКЦИИ, ИЗДЕЛИЯ И УЗЛЫ ЗДАНИЙ И СООРУЖЕНИЙ | СТРОИТЕЛЬНЫЕ КОНСТРУКЦИИ И ИЗДЕЛИЯ Серия I.090.I-9м Выпуски I-2; 2-2; 2-3 |
| АПП ЦИТП | СБОРНЫЕ ЖЕЛЕЗОБЕТОННЫЕ КОНСТРУКЦИИ МЕЖВИДОВОГО ПРИМЕНЕНИЯ ИЗ АВТОКЛАВНЫХ БЕТОНОВ ЯЧЕИСТОЙ И ПЛОТНОЙ СТРУКТУРЫ ДЛЯ КРУННОПАНЕЛЬНЫХ ОБЩЕСТВЕННЫХ, АДМИНИСТРАТИВНЫХ И БЫТОВЫХ ЗДАНИЙ С ВЫСОТОЙ ЭТАЖА 3,3 м, СТРОЯЩИХСЯ НА ВЕЧНОМЕРЗЛЫХ ГРУНТАХ, ИСПОЛЬЗУЕМЫХ ПО ПРИНЦИПАМ I и II | |
| СЕНТЯБРЬ 1992 | | На 3 листах На 5 страницах Страница I |

Рис.1

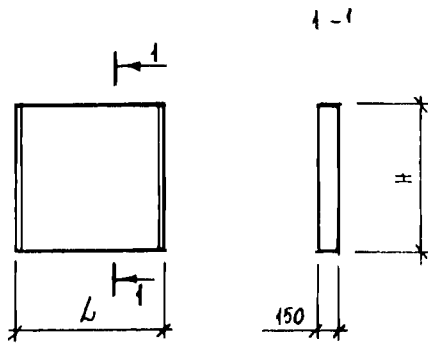


Рис.2

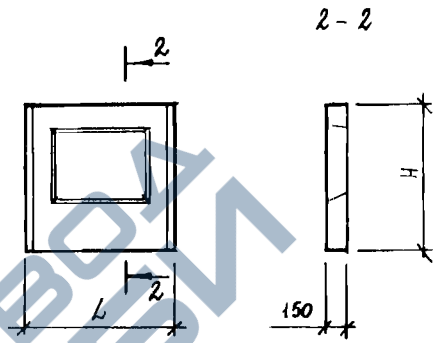


Рис.3

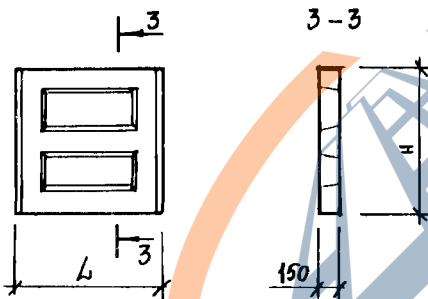


Рис.4

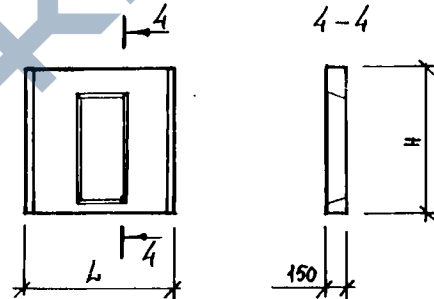


Рис.5

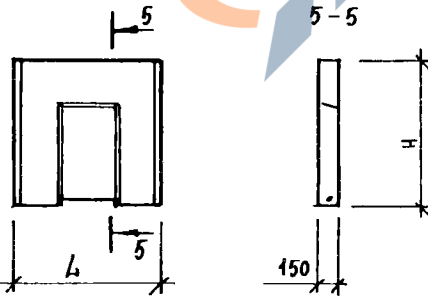


Рис.6

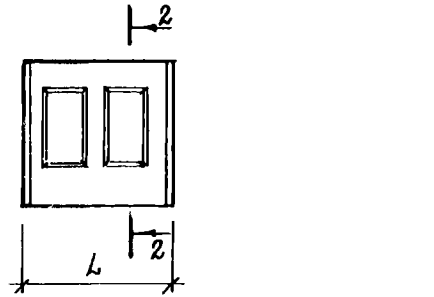


Рис.7

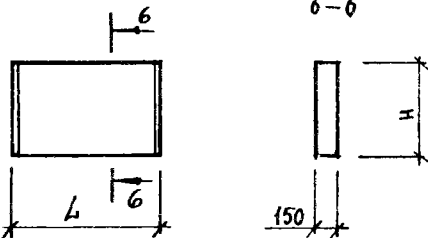
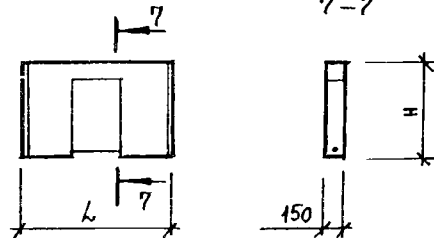


Рис.8



D1AA ТЕХНИЧЕСКАЯ ХАРАКТЕРИСТИКА

Материал панелей - плотный силикатный бетон автоклавного твердения, плотностью 1800 кг/м³ марок В15 и В20.

Панели армируются пространственными арматурными каркасами, собираемыми из плоских арматурных каркасов и сеток.

Арматура классов АI и АШ по ГОСТ 5781-82*, ВРI по ГОСТ 6727-80*, монтажные петли из арматуры класса АсП по ГОСТ 5781-82*.

Огнестойкость панелей принята не менее часа согласно СНИП.

НОМЕНКЛАТУРА

| Марка | Рис. | Размеры, мм | | Расход материалов | | | | Масса изделия, кг |
|-------------------|------|-------------|------|-------------------|-----------------------|-------------|----------------------|-------------------|
| | | L | H | Бетон | | Сталь, кг | | |
| | | | | Класс | Объем, м ³ | Натуральная | Приведенная к кл. АI | |
| ИНС II.30.15-IC-I | I | 1080 | 3040 | В15 | 0,48 | 13,36 | 17,19 | 920 |
| ИНС I2.30.15-IC-I | | 1180 | | | 0,53 | 13,52 | 17,43 | 1010 |
| ИНС 28.30.15-IC-I | | 2780 | | | 1,26 | 19,16 | 25,55 | 2400 |
| ИНС 29.30.15-IC-I | | 2880 | | | 1,30 | 19,38 | 25,86 | 2470 |
| ИНС 32.30.15-IC-I | | 3180 | | | 1,44 | 21,24 | 28,54 | 2740 |
| ИНС 28.16.15-IC-I | | 2780 | 1630 | | 0,68 | 15,60 | 20,41 | 1300 |
| ИНС 28.23.15-IC-I | | 2780 | 2310 | | 0,96 | 17,42 | 23,04 | 1830 |
| ИНС 28.20.15-IC-I | | 2780 | 1970 | | 0,82 | 16,20 | 21,27 | 1560 |
| ИНС I7.30.15-IC-I | | 1680 | 3040 | | 0,76 | 15,86 | 20,79 | 1450 |
| ИНС I9.30.15-IC-I | | 1850 | | | 0,83 | 16,10 | 21,14 | 1580 |
| ИНС 28.30.15-IC-2 | 2 | 2780 | 3040 | В15 | 0,71 | 47,79 | 65,84 | 1350 |
| ИНС 29.30.15-IC-2 | | 2880 | | | 0,75 | 48,96 | 67,68 | 1430 |
| ИНС 28.30.15-IC-6 | | 2780 | | | 0,88 | 37,25 | 51,01 | 1680 |
| ИНС 29.30.15-IC-6 | | 2880 | | | 0,92 | 37,94 | 51,97 | 1750 |
| ИНС 28.30.15-IC-4 | | 2780 | | | 0,93 | 37,58 | 51,51 | 1770 |
| ИНС 29.30.15-IC-4 | | 2880 | | | 0,97 | 38,93 | 53,43 | 1850 |
| ИНС I7.30.15-IC-4 | | 1680 | | | 0,43 | 38,95 | 53,51 | 820 |
| ИНС 32.30.15-IC-4 | | 3180 | | | 1,11 | 40,84 | 56,15 | 2110 |

Продолжение

| Марка | Рис. | Размеры, мм | | Расход материалов | | | | Масса изделия, кг |
|---|------|-------------|------|-------------------|-----------------------|-------------|-----------------------|-------------------|
| | | L | H | Бетон | | Сталь, кг | | |
| | | | | Класс | Объем, м ³ | Натуральная | Приведенная к кл. А-I | |
| ИНС 32.30.15-IC-2 | 3 | 3180 | 3040 | B15 | 0,89 | 41,95 | 57,63 | 1700 |
| ИНС 28.30.15-IC-5 | | 2780 | | | 0,69 | 65,45 | 91,14 | 1320 |
| ИНС 28.30.15-IC-5.I | | 2780 | | | 0,86 | 55,47 | 76,94 | 1640 |
| ИНС 28.30.15-IC-7 | 4 | 2780 | 3040 | B15 | 0,79 | 36,31 | 49,43 | 1510 |
| ИНС 28.36.15-IC-7.I | 4 | 2780 | 3600 | | 1,02 | 45,65 | 62,52 | 1940 |
| ИНС 29.36.15-IC-7.I | | 2880 | | | 1,08 | 47,48 | 65,11 | 2060 |
| ИНС 28.36.15-IC-8 | | 2780 | | | 0,88 | 44,41 | 60,72 | 1680 |
| ИНС 29.36.15-IC-8 | | 2880 | | | 0,94 | 45,96 | 62,91 | 1790 |
| ИНС 28.30.15-IC-9 | 5 | 2780 | 3040 | | 0,80 | 40,00 | 51,54 | 1520 |
| ИНС 29.30.15-IC-9 | | 2880 | | | 0,84 | 41,62 | 56,83 | 1600 |
| ИНС 28.30.15-IC-10 | 2 | 2780 | 3600 | | 0,68 | 54,27 | 75,27 | 1300 |
| ИНС 29.30.15-IC-II | | 2880 | | | 0,72 | 54,90 | 76,15 | 1370 |
| ИНС II.36.15-IC-I | I | 1080 | | | 0,57 | 14,06 | 18,20 | 1090 |
| ИНС I2.36.15-IC-I | | 1180 | | 0,63 | 14,24 | 18,46 | 1200 | |
| ИНС 28.36.15-IC-I | | 2780 | | 1,49 | 20,70 | 27,77 | 2830 | |
| ИНС 29.36.15-IC-I | | 2880 | | 1,55 | 20,94 | 28,12 | 2950 | |
| ИНС 32.36.15-IC-I | | 3180 | | 1,71 | 25,84 | 34,55 | 3250 | |
| ИНС I7.36.15-IC-I | | 1680 | | 0,90 | 16,94 | 22,35 | 1710 | |
| ИНС I9.36.15-IC-I | | 1850 | | 0,99 | 17,20 | 22,72 | 1890 | |
| ИНС 28.36.15-2C-2 | 2 | 2780 | | 3600 | B20 | 0,94 | 73,45 | 102,23 |
| ИНС 29.36.15-2C-2 | | 2880 | 1,00 | | 74,80 | 104,14 | 1900 | |
| ИНС 32.36.15-IC-2 | 7 | 3180 | 3600 | B15 | 1,16 | 45,46 | 62,10 | 2210 |
| ИНС 28.36.15-IC-6 | | 2780 | | | 1,11 | 40,73 | 55,51 | 2110 |
| ИНС 29.36.15-IC-6 | | 2880 | | | 1,17 | 41,48 | 56,54 | 2230 |
| ИНС I7.36.15-IC-4 | | 1680 | | | 0,60 | 50,68 | 70,02 | 1140 |
| ИНС 28.36.15-IC-4 | | 2780 | | 1,19 | 40,93 | 55,82 | 2270 | |
| ИНС 29.36.15-IC-4 | | 2880 | | 1,25 | 42,40 | 57,91 | 2380 | |
| ИНС 32.36.15-IC-4 | | 3180 | | 1,41 | 44,61 | 61,00 | 2680 | |
| ИНС 28.36.15-2C-10 | | | | 2780 | B20 | 0,90 | 102,97 | 144,45 |
| ИНС 29.36.15-2C-II | | 2880 | 0,96 | 103,60 | | 145,29 | 1830 | |
| ИНС 32.30.15-IC-4.I | 6 | 3180 | 3040 | B15 | 1,15 | 59,45 | 82,80 | 2190 |
| ИНС 32.36.15-2C-4.I | | 3180 | 3600 | B20 | 1,41 | 76,20 | 106,19 | 2680 |
| ПАНЕЛИ ТЕХНИЧЕСКОГО ЭТАЖА ИНС II.I9.15-IC- I | 7 | 1080 | 1870 | B15 | 0,30 | 12,06 | 15,31 | 570 |

Продолжение

| Марка | Рис. | Размеры, мм | | Расход материалов | | | | Масса изделия, кг |
|--------------------|------|-------------|------|-------------------|-----------------------|-------------|-----------------------|-------------------|
| | | L | H | Бетон | | Сталь, кг | | |
| | | | | Класс | Объем, м ³ | Натуральная | Приведенная к кл. А-I | |
| ИИЦ I2.I9.I5-IC- I | 7 | I180 | I870 | В15 | 0,32 | I2,22 | I5,52 | 6I0 |
| ИИЦ I7.I9.I5-IC- I | | I680 | | | 0,46 | I3,88 | I7,94 | 880 |
| ИИЦ I9.I9.I5-IC- I | | I850 | | | 0,5I | I4,I2 | I8,29 | 970 |
| ИИЦ 26.I9.I5-IC-I | | 2550 | | | 0,7I | I6,I0 | 2I,I4 | I350 |
| ИИЦ 28.I9.I5-IC-I | | 2780 | | | 0,77 | I6,48 | 2I,69 | I470 |
| ИИЦ 29.I9.I5-IC-I | | 2880 | | | 0,80 | I6,62 | 2I,90 | I520 |
| ИИЦ 30.I9.I5-IC-I | | 2980 | | | 0,83 | I7,60 | 23,29 | I580 |
| ИИЦ 32.I9.I5-IC-I | | 3I80 | | | 0,88 | I7,90 | 23,73 | I680 |
| ИИЦ 33.I9.I5-IC-I | | 3280 | | | 0,9I | I8,08 | 23,99 | I730 |
| ИИЦ 58.I9.I5-IC-I | | 5780 | | | I,6I | 27,30 | 36,65 | 3060 |
| ИИЦ 59.I9.I5-IC-I | | 5880 | | | I,64 | 27,44 | 36,85 | 3I20 |
| ИИЦ 60.I9.I5-IC-I | | 5980 | | | I,67 | 27,64 | 37,I4 | 3I80 |
| ИИЦ 65.I9.I5-IC-I | | 6480 | | | I,8I | 28,44 | 38,30 | 3440 |
| ИИЦ 28.I9.I5-IC-2 | 8 | 2780 | I870 | В15 | 0,48 | 44,54 | 6I,84 | 920 |
| ИИЦ 29.I9.I5-IC-2 | | 2880 | | | 0,5I | 45,56 | 63,3I | 970 |
| ИИЦ 30.I9.I5-IC-2 | | 2980 | | | 0,54 | 45,94 | 63,85 | I030 |

СВВА УКАЗАНИЯ ПО ПРИМЕНЕНИЮ

На восприятие неравномерных осадок основания, превышающих установленные СНиП 2.02.0I-83 прил.4 изделия серии не рассчитаны.

СВВБ СТЕПЕНЬ ОГНЕСТОЙКОСТИ - предел огнестойкости панелей принят не менее 2 часов, согласно СНиП П-2-80

СВВВ РАСЧЕТНАЯ ТЕМПЕРАТУРА НАРУЖНОГО ВОЗДУХА - до минус 56°С

СВВГ СЕЙСМИЧНОСТЬ - отсутствует

СВВД КЛИМАТИЧЕСКИЕ РАЙОНЫ И ПОДРАЙОНЫ - I климатический район, подрайоны IA, IB, IG, ID

СВВЕ СТЕПЕНЬ АГРЕССИВНОСТИ - неагрессивная

ДОПОЛНИТЕЛЬНЫЕ ДАННЫЕ

Маркировка панелей принята в соответствии с ГОСТ 23009-78*.
Расшифровка марки изделия ИНС 28.30.15-IC-I (пример)

I - однослойные панели

НС - наружные стеновые

28.30.15 - номинальные габариты панели, дм (длина, высота, толщина)

I - первая группа по несущей способности

C - силикатный бетон

I - отличительный индекс панели по наличию, габаритам и количеству проемов.

В7ЕА СОСТАВ ПРОЕКТНОЙ ДОКУМЕНТАЦИИ

Выпуск I-2 - Панели стеновые наружные из силикатного бетона для технического этажа. Рабочие чертежи.

Выпуск 2-2 - Панели стеновые наружные из силикатного бетона.
Рабочие чертежи.

Выпуск 2-3 - Панели стеновые наружные из силикатного бетона.
Арматурные изделия. Рабочие чертежи.

Объем проектных материалов, приведенных к формату А4 - 134 форматки.

В7ВА АВТОР ПРОЕКТА ЛенЗНИИЭП, I9I065, Санкт-Петербург, Д-65, наб.р.Мойки, 45

В7НА УТВЕРЖДЕНИЕ Утверждены Госкомархитектуры, приказ от 14.II.9I № 152.
Введены в действие с 02.03.92 ЛенЗНИИЭП приказ от 13.03.92 № 37.
Срок действия - 1997г.

В7КА ПОСТАВЩИК ЛенЗНИИЭП, I9I065, Санкт-Петербург, Д-65, наб.р.Мойки, 45.

Инв. №

Катал.л. № 067465