

ГОСУДАРСТВЕННЫЙ КОМИТЕТ ПО ГРАЖДАНСКОМУ СТРОИТЕЛЬСТВУ И АРХИТЕКТУРЕ
при Госстрое СССР
<https://zavodjbi.com/>

ТИПОВЫЕ КОНСТРУКЦИИ И ДЕТАЛИ ЗДАНИЙ И СООРУЖЕНИЙ

ИИ-04

СБОРНЫЕ ЭЛЕМЕНТЫ ЗДАНИЙ КАРКАСНОЙ КОНСТРУКЦИИ

СЕРИЯ ИИ-04-6

ДИАФРАГМЫ ЖЕСТКОСТИ

Выпуск 9

ДИАФРАГМЫ ЖЕСТКОСТИ
для зданий с высотой этажа 2.8 м

РАБОЧИЕ ЧЕРТЕЖИ

14613

ЦЕНА 0-78

<https://zavodjbi.com/>

ЦЕНТРАЛЬНЫЙ ИНСТИТУТ ТИПОВОГО ПРОЕКТИРОВАНИЯ
ГОССТРОЯ СССР

Москва, А-445, Смольная ул. 22

Сдано в печать 1978 года

Заказ № **5916**

Тираж **2000** экз

ГОСУДАРСТВЕННЫЙ КОМИТЕТ ПО ГРАЖДАНСКОМУ СТРОИТЕЛЬСТВУ И АРХИТЕКТУРЕ
ПРИ ГОССТРОЕ СССР

ТИПОВЫЕ КОНСТРУКЦИИ И ДЕТАЛИ ЗДАНИЙ И СООРУЖЕНИЙ

ИИ-04

СБОРНЫЕ ЭЛЕМЕНТЫ ЗДАНИЙ КАРКАСНОЙ КОНСТРУКЦИИ

СЕРИЯ ИИ-04-6

ДИАФРАГМЫ ЖЕСТКОСТИ

Выпуск 9

ДИАФРАГМЫ ЖЕСТКОСТИ
ДЛЯ ЗДАНИЙ С ВЫСОТОЙ ЭТАЖА 2.8 м

РАБОЧИЕ ЧЕРТЕЖИ

РАЗРАБОТАНЫ
ЦНИИЭП
Торгово - бытовых
зданий и туристских
комплексов совместно
с НИИЖБ Госстроя СССР

УТВЕРЖДЕНЫ
с 1.10.77 г.
Государственным комитетом
по гражданскому строительству
и архитектуре при Госстрое СССР
Приказ №165 от 19.08.77 г.

<https://zavodjbi.com/>

НИИЖБ
Госстроя СССР

И.И. Шварц
С.М. Матков

Р.К. Авертюрин
С.Т. Назин

Г.Б. Васькин
В.В. Волынский
Л.И. Пригожий
П.И. Пирогов

И.И. Шварц
С.М. Матков

И.И. Шварц
С.М. Матков

И.И. Шварц
С.М. Матков

ЦНИИЭП

<https://zavodjbi.com/>

С упругими прокладками, обеспечивающими неподвижность панелей и сохранность лицевых поверхностей, выступающих полок и выпусков арматуры. При изготовлении и приемке диафрагм следует выполнять требования следующих нормативных и инструктивных документов:

а) ГОСТов:

- ГОСТ 12504 - 67 "Панели бетонные и железобетонные для внутренних стен крупнопанельных зданий. Технические требования"
- ГОСТ 13015 - 75 "Изделия железобетонные и бетонные. Общие технические требования" (измененная редакция с 1/1 1973 г.)
- ГОСТ 10180 - 74 "Бетон тяжелый. Методы определения прочности"
- ГОСТ 8829 - 66 "Изделия железобетонные сборные. Методы испытаний и оценки прочности, жесткости и трещиностойкости"
- ГОСТ 10922 - 75 "Арматура и закладные детали сварные для железобетонных конструкций. Технические требования и методы испытаний"

ГОСТ 14098-68 "Соединения сварные арматуры железобетонных изделий и конструкций. Контактная и ванная сварка. Основные типы и конструктивные элементы"

б) Главы СНиП III-16-75 "Бетонные и железобетонные конструкции сборные."

- в) "Указаний по сварке соединений арматуры и закладных деталей железобетонных конструкций" СН-393-69
- 2) "Инструкции по технологии изготовления и установке стальных закладных деталей в сборных железобетонных и бетонных изделиях" СН 313-65

Принятая маркировка диафрагм жесткости:

I часть марки:

- Д2 - диафрагма с двумя полками
- Д1 - диафрагма с одной полкой
- Д - диафрагма бесполочная

II часть марки:

- 26
 - 41
 - 56
 - 62
- Данна диафрагмы в дециметрах

III - часть марки: 28 - высота этажа для которого предназначена диафрагма в дециметрах

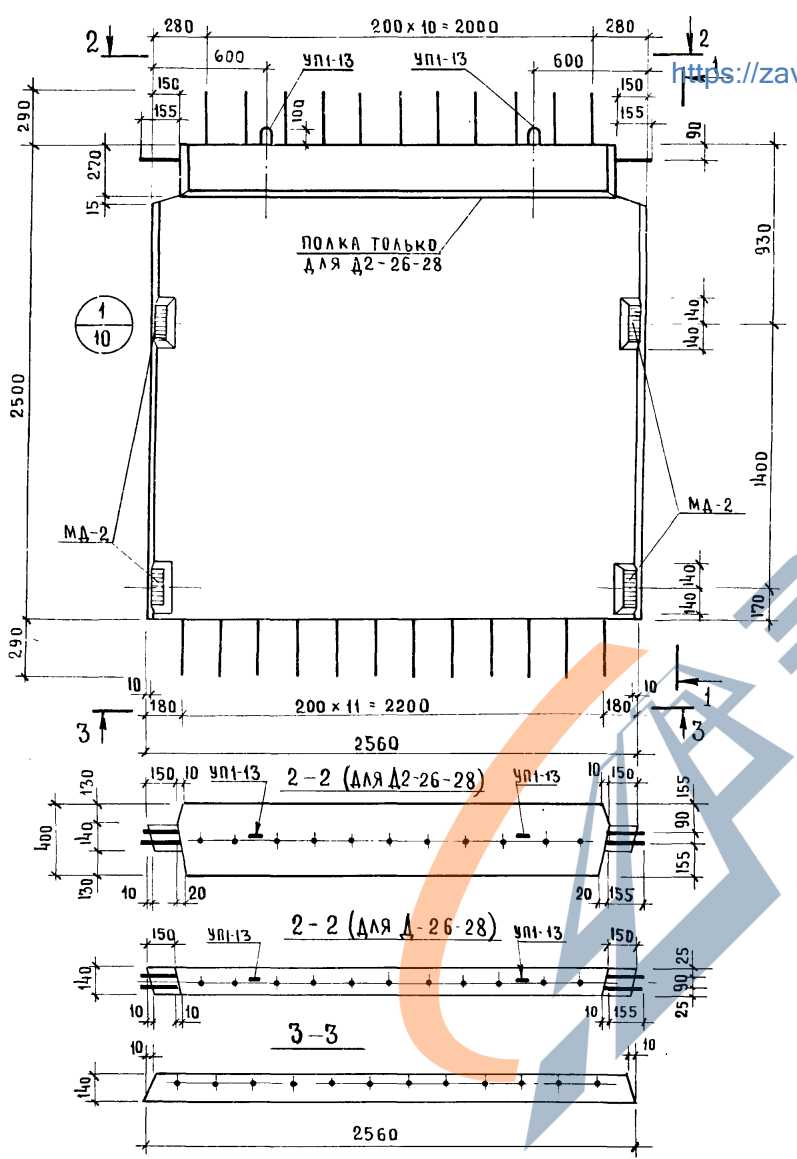
ВОЛЫНСКИЙ
ПРИГОЖИИ
ПРИГОРЕВ

ЗАДАНИИ
КОМПЛЕКСОВ
П. МОСКВА

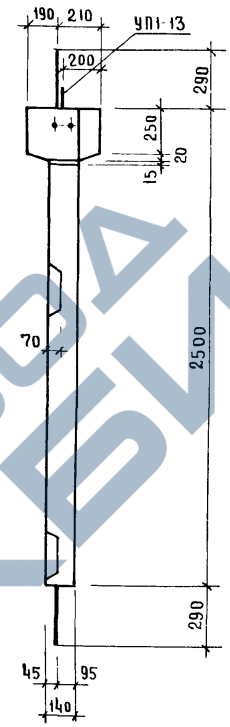
Т К
1976

<https://zavodjbi.com/>
Пояснительная записка

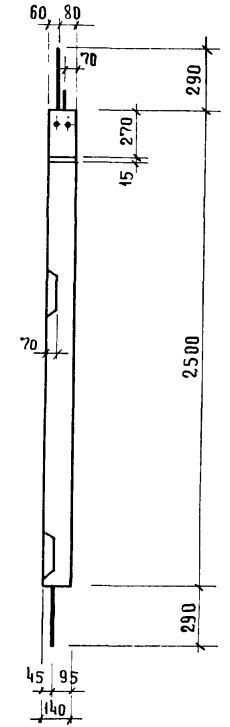
СЕРИЯ
ИИ-04-6
ВЫПУСК
3 лист



1-1 (ДЛЯ Д2-26-28)



1-1 (ДЛЯ Д-26-28)



<https://zavodjbi.com/>

<https://zavodjbi.com/>

ПРИМЕЧАНИЕ
 АРМИРОВАНИЕ ДИАФРАГМЫ
 СМ ЛИСТ 6

ПОКАЗАТЕЛИ НА 1 ДИАФРАГМУ				
МАРКА ДИАФРАГМЫ	МАССА Т	МАРКА БЕТОНА	ОБЪЕМ БЕТОНА	РАСХОД СТАЛИ КГ
Д2-26-28	2,64	300	1,05	94,04
Д-26-28	2,24	300	0,89	87,00

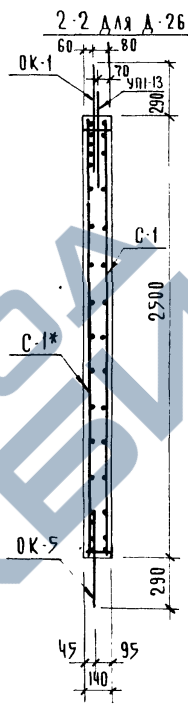
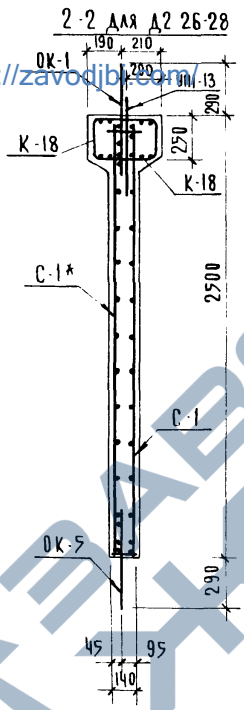
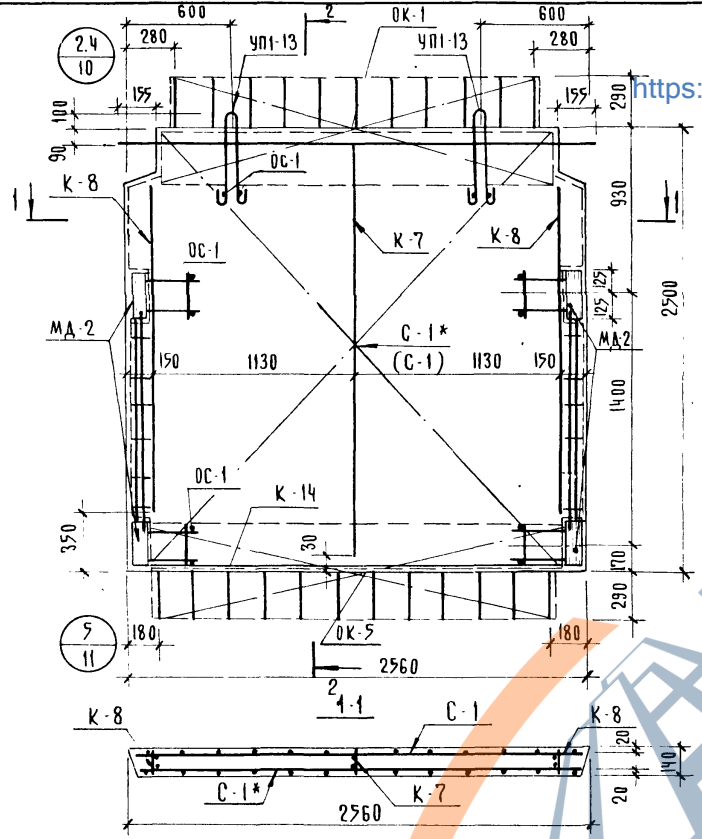
ДИАФРАГМЫ ЖЕСТКОСТИ Д2-26-28, Д-26-28. СПАЛУБОЧНЫЙ ЧЕРТЕЖ

г. МОСКВА РЧК ГР ИНЖ ДСТРОВА

Т К
 17

серия ИИ/04-6
 выпуск 9 лист 2

ЦНИИЖБ
 ПУРЦИСКИЙ Д.А. КУЛИШОВА И.А.
 КОМПЛЕКС
 Р. МОСКВА
 ЦНИИЖБ
 ПУРЦИСКИЙ Д.А.
 КОМПЛЕКС
 Р. МОСКВА
 ЦНИИЖБ
 ПУРЦИСКИЙ Д.А.
 КОМПЛЕКС
 Р. МОСКВА



СПЕЦИФИКАЦИЯ МАРК АРМАТУРНЫХ ИЗДЕЛИЙ НА ОДНУ ДИАФРАГМУ					
МАРКА ДИАФРАГМЫ	МАРКА ИЗДЕЛИЯ	КОЛ. ШТ	МАССА, КГ		СЕРИЯ ВЫПУСК ЛИСТ
			1 шт	ВСЕГО	
А 26-28	OK-1	1	15.40	15.40	А. 12
	OK-5	1	6.65	6.65	А. 14
	K-7	1	1.21	1.21	А. 17
	K-8	2	0.97	1.94	А. 17
	C-1	1	14.41	14.41	А. 19
	C-1*	1	14.41	14.41	А. 19
	OC-1	12	0.03	0.36	А. 19
	MA-2	2	12.51	25.02	А. 20
	UPI-13	2	3.80	7.60	1.400-9 В. 1 А. 19
	Итого:			87.00	
Д2-26-28	OK-1	1	15.40	15.40	А. 12
	OK-5	1	6.65	6.65	А. 14
	K-7	1	1.21	1.21	А. 17
	K-8	2	0.97	1.94	А. 17
	K-18	2	3.52	7.04	А. 18
	C-1	1	14.41	14.41	А. 19
	C-1*	1	14.41	14.41	А. 19
	OC-1	12	0.03	0.36	А. 19
	MA-2	2	12.51	25.02	А. 20
	UPI-13	2	3.80	7.60	1.400-9 В. 1 А. 19
Итого:			94.04		

ВЫБОРКА СТАЛИ НА ОДНУ ДИАФРАГМУ, КГ												
МАРКА ДИАФРАГМЫ	ГОРЯЧЕКАТАНАЯ АРМАТУРНАЯ СТАЛЬ ГОСТ 5781-75								ПРОКАТ В С 3 ПС ГОСТ 380-71*			
	А-III				А-I				δ мм		ВСЕГО	
	18	10	6	Итого	20	6	Итого	12	Итого			
Д-26-28	20.74	10.27	29.36	60.37	7.60	6.79	14.39	12.24	12.24	87.00		
Д2-26-28	20.74	10.27	36.40	67.41	7.60	6.79	14.39	12.24	12.24	94.04		

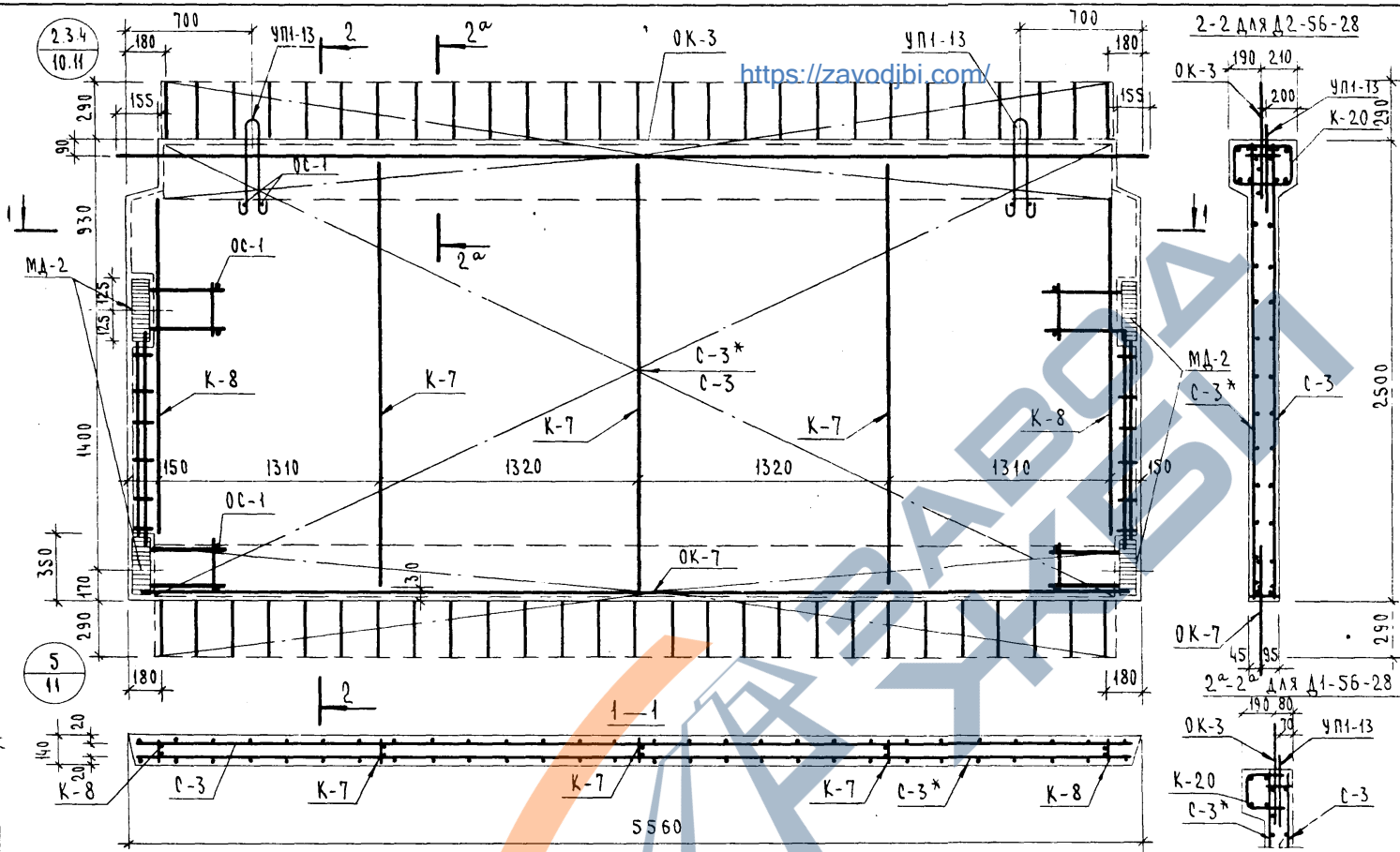
ПРИМЕЧАНИЕ
 Опалубочный чертеж см лист № 2

Т К
 1976

ДИАФРАГМЫ ЖЕСТКОСТИ Д2-26-28, Д26-28 АРМИРОВАНИЕ

СЕРИЯ
 ИИ-04-6
 ВЫПУСК 9 ЛИСТ 6

г. МОСКВА ИУК. ГР. ИИЖ. ЦИСТРОВА



ВЫБОРКА СТАЛИ НА ОДНУ ДИАФРАГМУ, КГ

Марка Диафрагмы	ГОРЯЧЕКАТАНАЯ АРМАТУРНАЯ СТАЛЬ ГОСТ 5781-75						ПРОКАТ В С Т 3 ПС ГОСТ 380-71*			ВСЕГО
	А-III			А-I			Ф М М			
	Ф М М			Ф М М			Ф М М			
	18	10	6	ИТОГО	20	6	ИТОГО	12	ИТОГО	
Д-56-28	39.64	21.76	63.54	124.94	7.60	11.39	18.99	12.24	12.24	156.17
Д1-56-28	39.64	21.76	71.94	133.34	7.60	11.39	18.99	12.24	12.24	164.57
Д2-56-28	39.64	21.76	80.34	141.74	7.60	11.39	18.99	12.24	12.24	172.97

ПРИМЕЧАНИЕ.
ОПЛУБОЧНЫЙ ЧЕРТЕЖ СМ. ЛИСТ 4.

СПЕЦИФИКАЦИЯ МАРОК АРМАТУРНЫХ ИЗДЕЛИЙ НА ОДНУ ДИАФРАГМУ

МАРКА ИЗДЕЛИЯ	МАРКА АРМАТ. ИЗДЕЛИЯ	КОЛ. ШТ.	МАССА, КГ		ИИ СЕРИЯ ВЫПУСК ЛИСТ
			ИЗДА	ВСЕХ	
Д-56-28	ОК-3	1	35.35	35.35	А.13
	ОК-7	1	19.29	19.29	А.15
	С-3	1	31.50	31.50	А.19
	С-3*	1	31.50	31.50	А.19
	К-7	3	1.21	3.63	А.17
	К-8	2	0.97	1.94	А.17
	ОС-1	12	0.03	0.36	А.19
	МД-2	2	12.51	25.02	А.20
	УП1-13	2	3.80	7.60	1.400-3 8.1 А.14
	ИТОГО: 156.17				
Д1-56-28	ОК-3	1	35.33	35.33	А.13
	ОК-7	1	19.29	19.29	А.15
	С-3	1	31.50	31.50	А.19
	С-3*	1	31.50	31.50	А.19
	К-7	3	1.21	3.63	А.17
	К-8	2	0.97	1.94	А.17
	К-20	1	8.40	8.40	А.18
	ОС-1	12	0.03	0.36	А.19
	МД-2	2	12.51	25.02	А.20
	УП1-13	2	3.80	7.60	1.400-3 8.1 А.14
ИТОГО: 164.57					
Д2-56-28	ОК-3	1	35.33	35.33	А.13
	ОК-7	1	19.29	19.29	А.15
	С-3	1	31.50	31.50	А.19
	С-3*	1	31.50	31.50	А.19
	К-7	3	1.21	3.63	А.17
	К-8	2	0.97	1.94	А.17
	К-20	2	8.40	16.80	А.18
	ОС-1	8	0.03	0.24	А.19
	МД-2	2	12.51	25.02	А.20
	УП1-13	2	3.80	7.60	1.400-3 8.1 А.14
ИТОГО: 172.97					

Т К
1976

ДИАФРАГМЫ ЖЕСТКОСТИ Д2-56-28, Д1-56-28, Д-56-28. АРМИРОВАНИЕ.

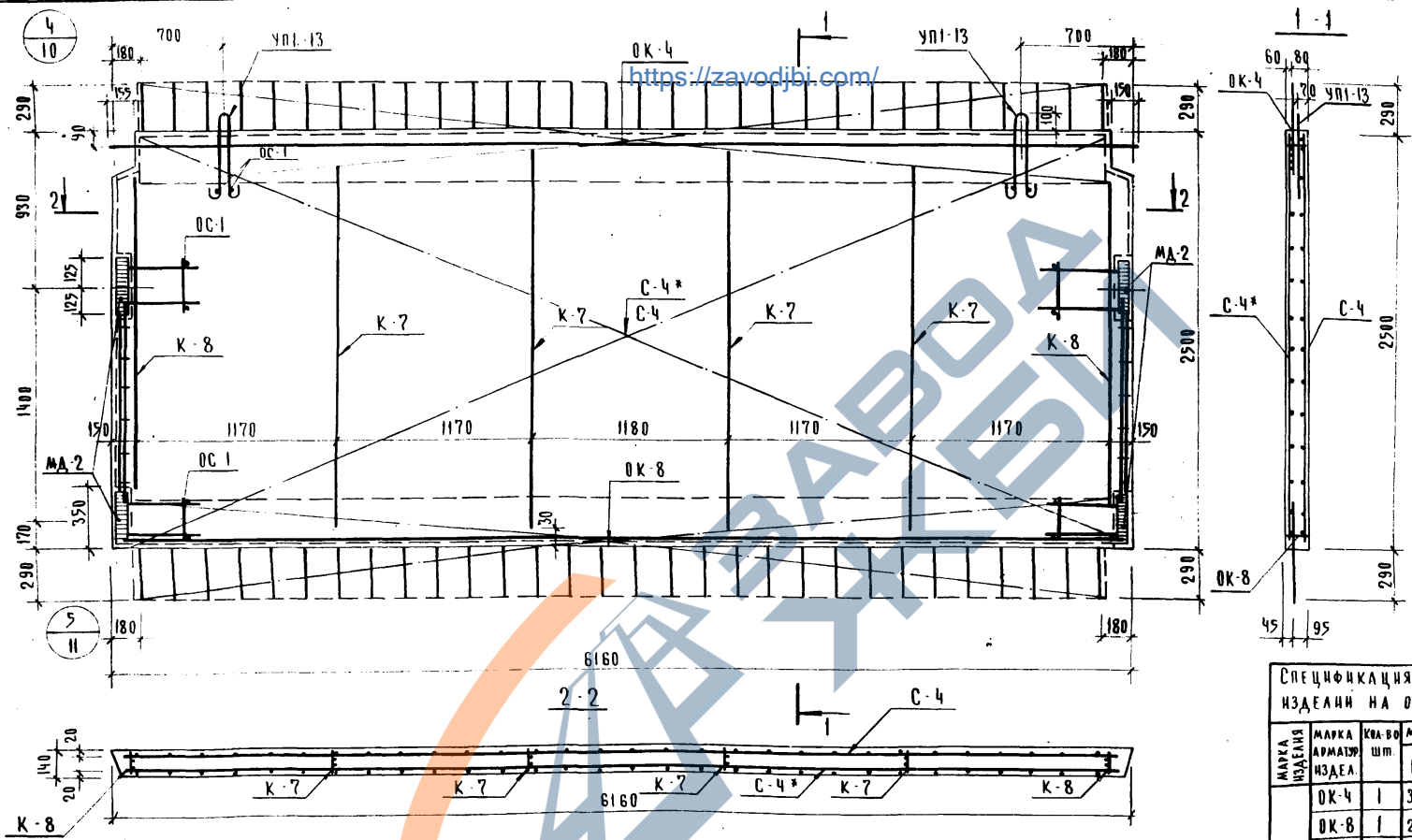
СЕРИЯ ИИ-04-6
ВЫПУСК Лист 9
8

ЦНИИ ПИИ
 МУНИЦИПАЛЬНЫХ
 КОМПЛЕКСОВ
 Р. МОСКВА

ПРИГОЖИИ
 ПИИТОВЕВ
 ОСТРОВА

ПРОВЕРКА
 ОСТРОВА

И.А. КОНЮШОВА
 Г.А. ИИЖ. ВР ТА
 Р.У. ПР. ИИЖ.



Выборка стали на одну диафрагму, кг

Марка	Горячекатаная арматурная сталь Гост 5781-75						Прокат в ст. 3 лс Гост 380-71*			Всего									
	А-III			А-I			Ø мм												
	Ø мм	н/пог	н/пог	Ø мм	н/пог	н/пог	Ø мм	н/пог	н/пог										
А-62 28	18	10	6			20	6		12		12	24	12	24	169 41				
	37	18	31	24	69	94	136	36	7	60	13	21	20	81	12	24	12	24	169 41

ПРИМЕЧАНИЕ
 Опалубочный чертеж см. лист 5

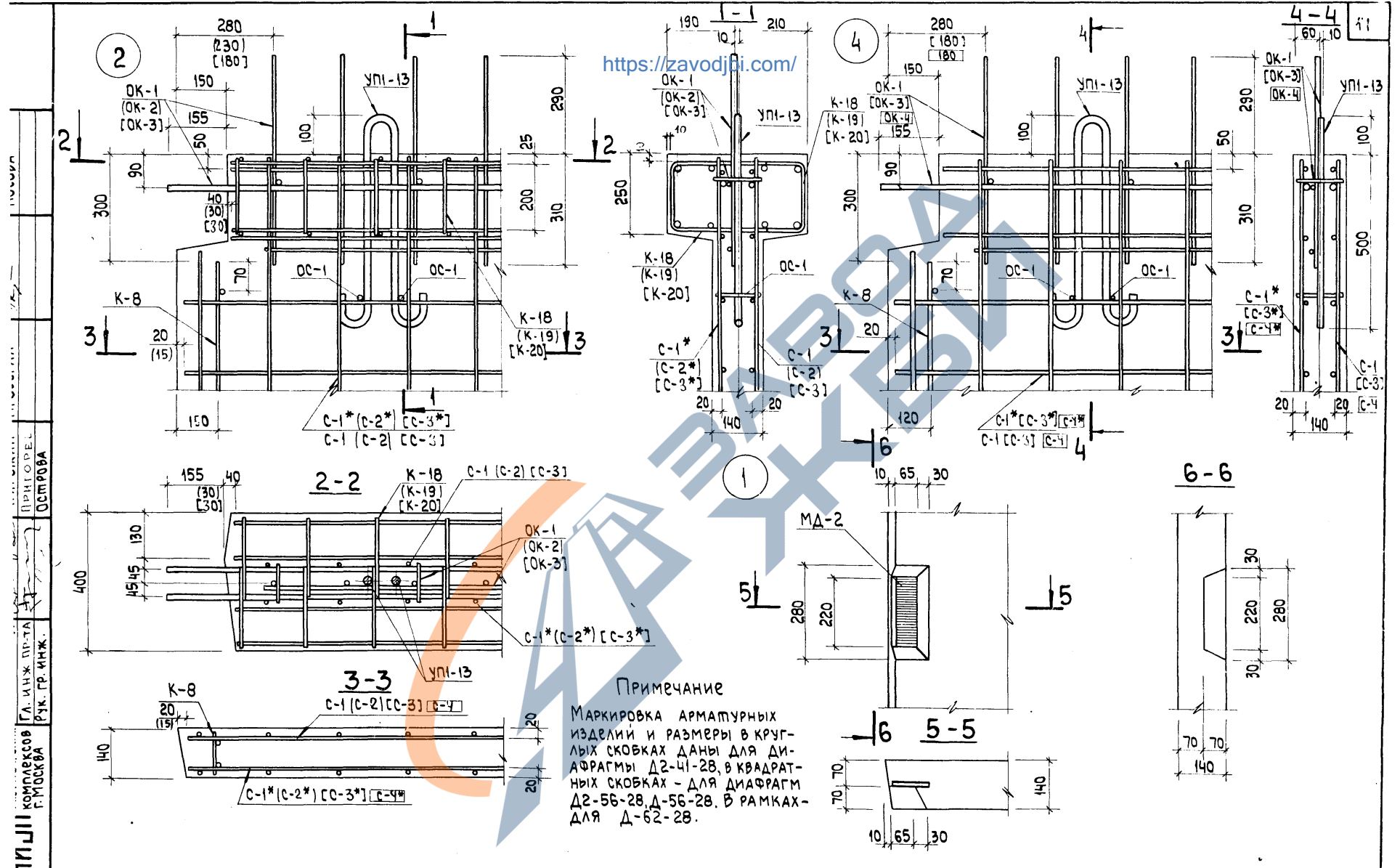
СПЕЦИФИКАЦИЯ МАРК АРМАТУРНЫХ ИЗДЕЛИЙ НА ОДНУ ДИАФРАГМУ

МАРКА ИЗДЕЛИЯ	МАРКА АРМАТУРЫ	Ква-во шт	МАССА, КГ		Н/Б СЕРИИ, ВЫПУСК, ЛИСТ
			ИЗД.	ВСЕХ	
А-62-28	OK-4	1	38.82	38.82	Л. 13
	OK-8	1	21.43	21.43	Л. 15
	K-7	4	1.21	4.84	Л. 17
	K-8	2	0.97	1.94	Л. 17
	C-4	1	34.70	34.70	Л. 19
	C-4*	1	34.70	34.70	Л. 19
	OC-1	12	0.03	0.36	Л. 19
	MA-2	2	12.51	25.02	Л. 20
	УП1-13	2	3.80	7.60	Л. 400, 9 Л. 14
	Итого			169.41	

СЕРИЯ ИИ-04-6
 Выпуск 9 Лист 9

Т К
 1976

ДИАФРАГМА ЖЕСТКОСТИ Д-62-28 АРМИРОВАНИЕ



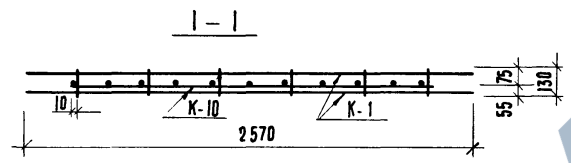
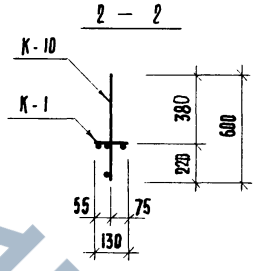
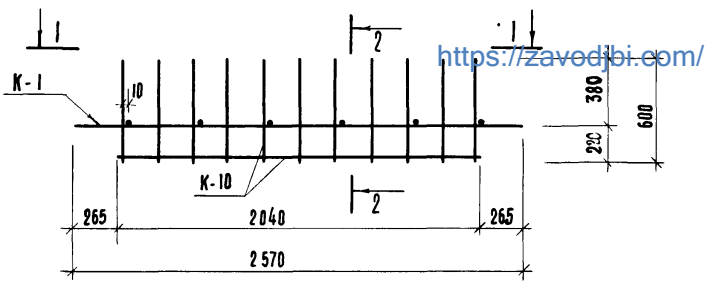
Примечание
 Маркировка арматурных изделий и размеры в круглых скобках даны для диафрагмы Д2-41-28, в квадратных скобках - для диафрагм Д2-56-28, Д-56-28. В рамках для Д-62-28.

ЦИМПИ
 комплекс
 г. Москва
 ГА. ИЛЖ. ПР-ТА
 ПРИГОРЕЛ
 ОСМРОВА

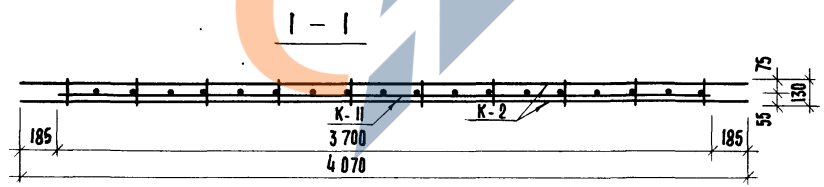
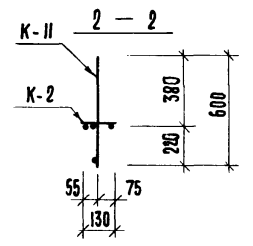
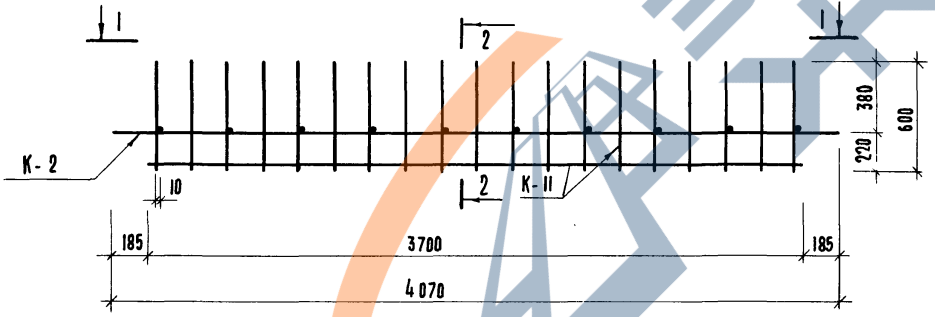
ТК
1976

Опалубочные чертежи. Узел 1. Армирование Узла 2.4.

Серия ИИ-04-6	
Выпуск 9	Лист 10



МАРКА ОБЪЕМНОГО КАРКАСА	МАРКА ИЗДЕЛИЯ	КОЛ-ВО ШТ	МАССА, КГ.			№ № АЛЬБОМА И ЛИСТА
			ОДНОГО ИЗД.	ВСЕХ ИЗД.	ОБЩАЯ МАССА	
ОК-1	К-1	1	10,43	10,43	15,40	Л. 16
	К-10	1	4,97	4,97		Л. 17



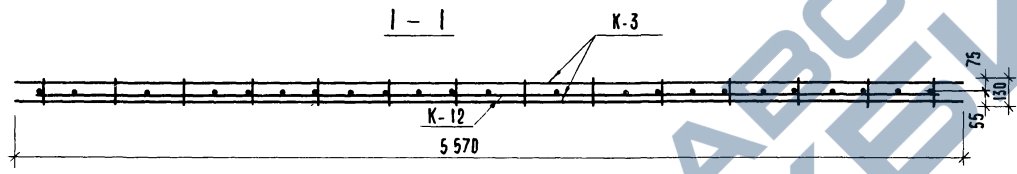
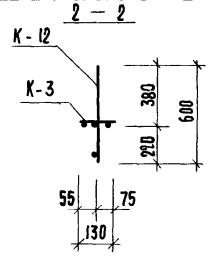
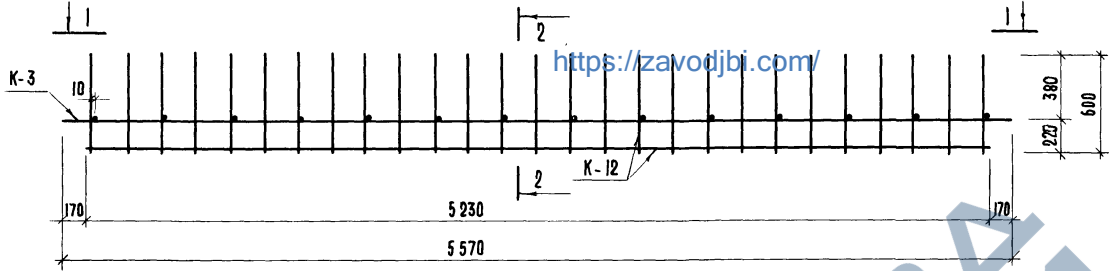
МАРКА ОБЪЕМНОГО КАРКАСА	МАРКА ИЗДЕЛИЯ	КОЛ-ВО ШТ.	МАССА, КГ.			№ № АЛЬБОМА И ЛИСТА
			ОДНОГО ИЗД.	ВСЕХ ИЗД.	ОБЩАЯ МАССА	
ОК-2	К-2	1	16,49	16,49	25,16	Л. 16
	К-11	1	8,67	8,67		Л. 17

ЦИПМШИ КОМПЛЕКСОВ Д.А. КУХ. ПР.-ТА. П.В. КОРОБЕВ
Г. МОСКВА РУК. ГР. ИЖ. any

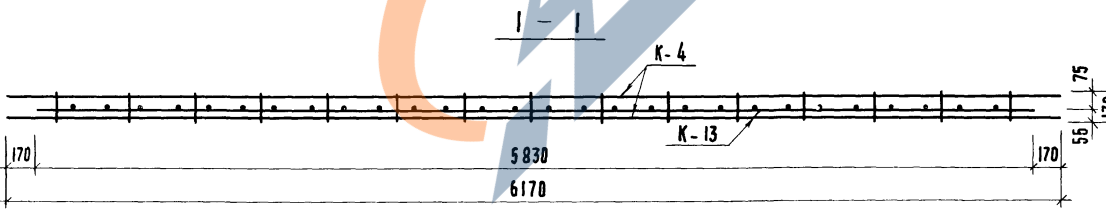
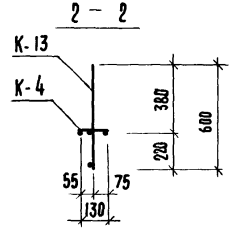
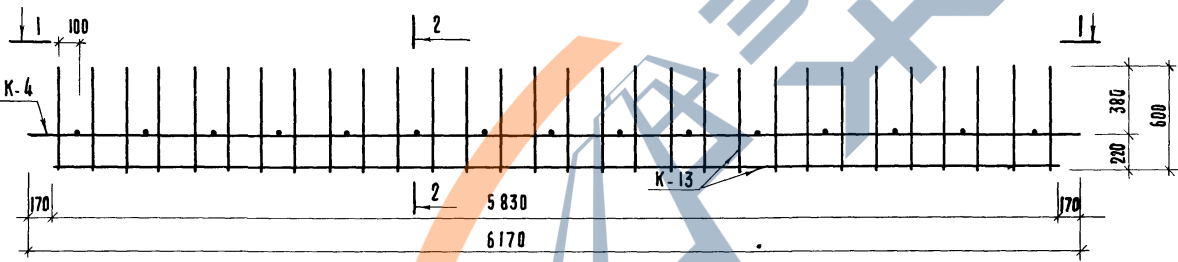
ТК
1976

ОБЪЕМНЫЕ КАРКАСЫ ОК-1, ОК-2.

СЕРИЯ
И И-04-6
ВЫПУСК
9 ЛИСТ
12



МАРКА ОБЪЕМНОГО КАРКАСА	МАРКА ИЗДЕЛ.	КОЛ-ВО ШТ.	МАССА, КГ			№ № АЛЬБОМА ЛИСТА
			ОДНОГО ИЗД.	ВСЕХ ИЗД.	ОБЩАЯ МАССА	
DK-3	K-3	1	23,01	23,01	35,33	Л. 16
	K-12	1	12,32	12,32		Л. 17



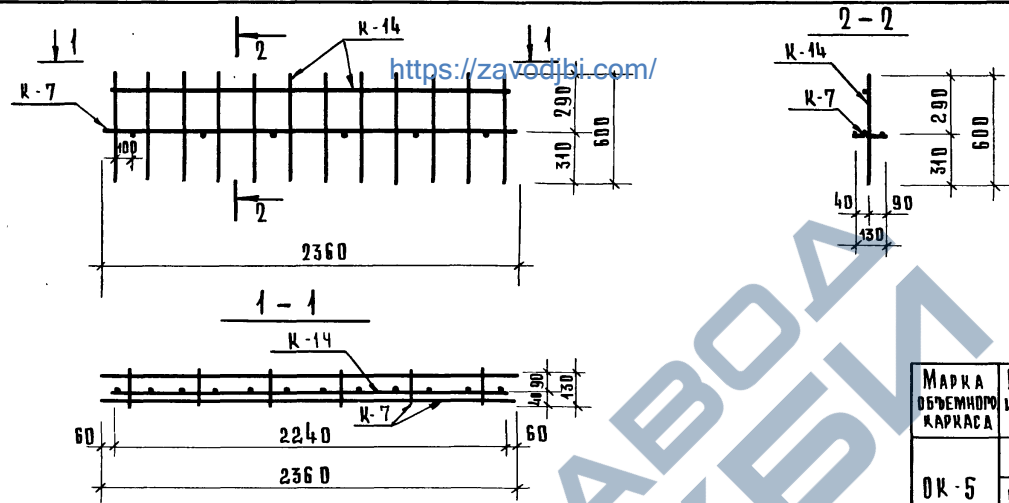
МАРКА ОБЪЕМНОГО КАРКАСА	МАРКА ИЗДЕЛ.	КОЛ-ВО ШТ.	МАССА, КГ			№ № АЛЬБОМА ЛИСТА
			ОДНОГО ИЗД.	ВСЕХ ИЗД.	ОБЩАЯ МАССА	
DK-4	K-4	1	25,14	25,14	38,82	Л. 16
	K-13	1	13,68	13,68		Л. 17

ЗАКАЗЧИК: И.А. КОЗЛОВ, СТА. ГА. ИЖ. ОТА.
 ПРОЕКТОВЫЙ ИНСТИТУТ «ИСОЛАН» (ИЖ.)
 АДМИНИСТРАЦИЯ ВОДИНСКИЙ ПРОВЕРКА
 КОМПЛЕКСНОЕ ПРОЕКТИРОВАНИЕ
 Г. МОСКВА РУК. Г. ИЖ.

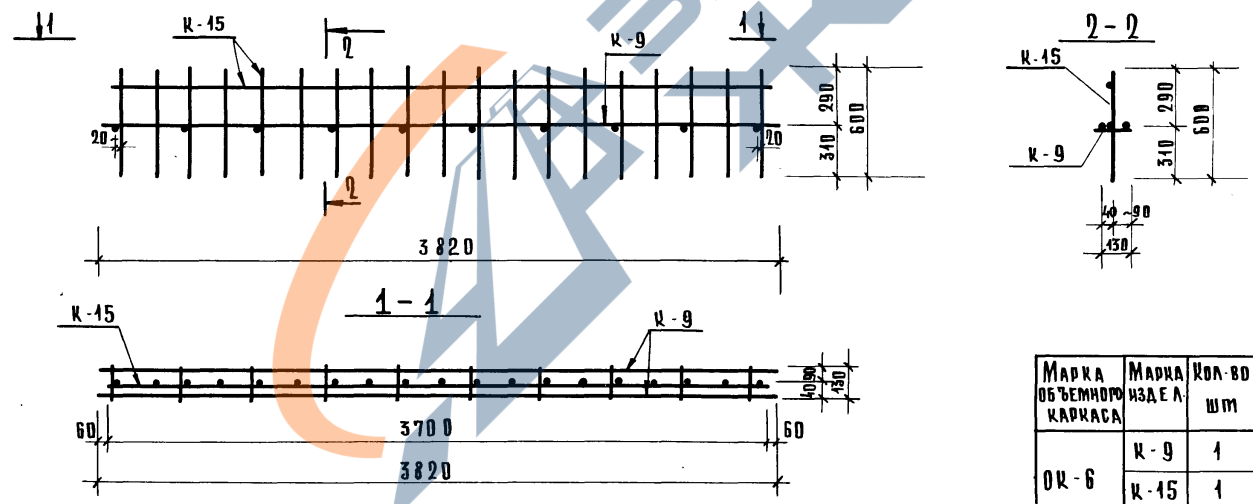
ТК
 1976

<https://zavodjbi.com/>
 ОБЪЕМНЫЕ КАРКАСЫ ОК-3, ОК-4.

СЕРИЯ ИИ-04-6
 ВЫПУСК 9 ЛИСТ 13
 14613 18



МАРКА ОБЪЕМНОГО КАРКАСА	МАРКА ИЗДЕЛ.	КОЛ-ВО шт.	МАССА, кг		ИИ АЛЬБОМА И ЛИСТА
			ОДНОГО ИЗД.	ВСЕХ ИЗД.	
DK-5	K-7	1	1,21	1,21	Л. 17
	K-14	1	5,44	5,44	Л. 18
			6,65		



МАРКА ОБЪЕМНОГО КАРКАСА	МАРКА ИЗДЕЛ.	КОЛ-ВО шт.	МАССА, кг		ИИ АЛЬБОМА И ЛИСТА
			ОДНОГО ИЗД.	ВСЕХ ИЗД.	
DK-6	K-9	1	1,99	1,99	Л. 17
	K-15	1	8,67	8,67	Л. 18
			10,66		

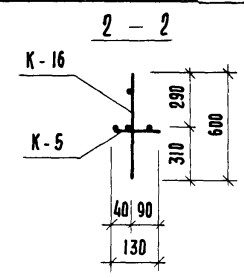
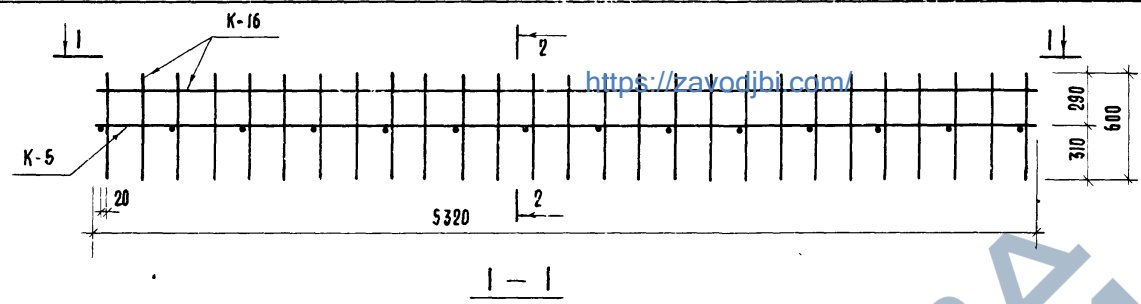
ЦИЛИШ | КОМПЛЕКС | П. МОСКВА
 П. ИИЖ. ПР. ТА | ПР. ИГОРЕВ | ПЕТРОВ
 П. ИИЖ. ПР. ТА | П. ИИЖ. ПР. ТА | П. ИИЖ. ПР. ТА

ТК
1976

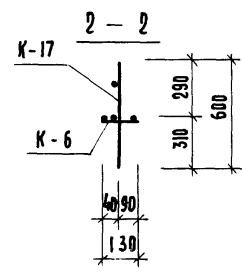
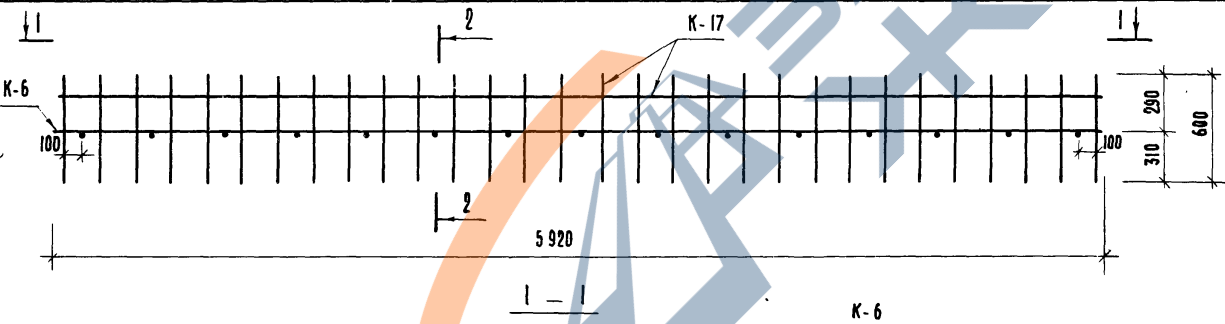
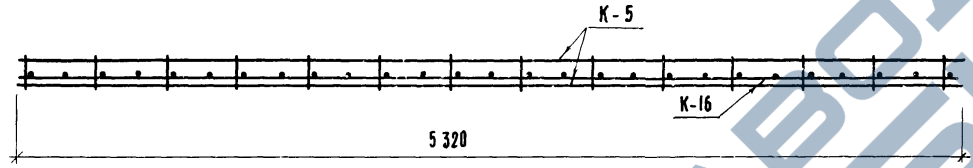
ОБЪЕМНЫЕ КАРКАСЫ <https://zavodlji.com/>

СЕРИЯ
ИИ-04-6
ВЫПУСК
9
Лист
14

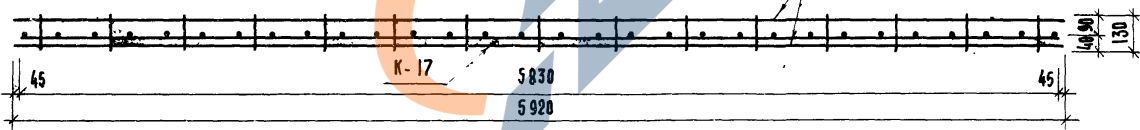
ИЗМ. № 1
 ИСПОЛНИТЕЛЬ: И. П. ШИШОВ
 ПРОЕКТИРОВЩИК: И. П. ШИШОВ
 ПРОВЕРИТЕЛЬ: И. П. ШИШОВ
 ДИРЕКТОР: И. П. ШИШОВ
 ЗАДАНИЕ И ТРЕБОВАНИЯ К ПРОЕКТУ
 КОМПЛЕКСНО-ПРОЕКТИРОВАТЕЛЬСКИЙ ЦЕНТР
 Г. МОСКВА



МАРКА ОБЪЕМНОГО КАРКАСА	МАРКА ИЗДЕЛ.	КОЛ-ВО ШТ.	МАССА, КГ.			№№ РАБОЧЕГО ЛИСТА
			ОДНОГО ИЗД.	ВСЕХ ИЗД.	ОБЩАЯ МАССА	
DK-7	K-5	1	6,97	6,97	19,29	Л. 16
	K-16	1	12,32	12,32		Л. 18



МАРКА ОБЪЕМНОГО КАРКАСА	МАРКА ИЗДЕЛ.	КОЛ-ВО ШТ.	МАССА, КГ.			№№ РАБОЧЕГО ЛИСТА
			ОДНОГО ИЗД.	ВСЕХ ИЗД.	ОБЩАЯ МАССА	
DK-8	K-6	1	7,75	7,75	21,43	Л. 16
	K-17	1	13,680	13,680		Л. 18

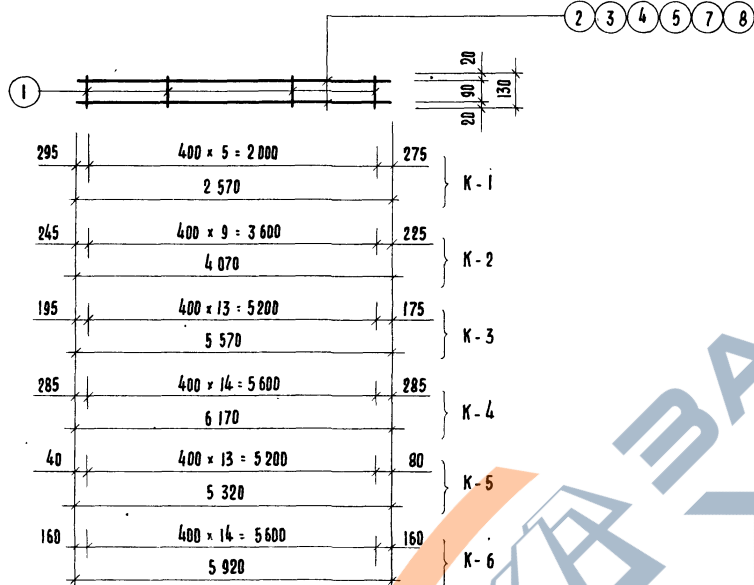


ТК
 1976

ОБЪЕМНЫЕ КАРКАСЫ ОК-7, ОК-8.

ВЕРНЯ
 ИИ-04-6
 ВЫПУСК 9 ЛИСТ 15

<https://zavodjbi.com/>



ЗАВОД ЖУБИ

МАРКА ИЗДЕЛИЯ	№№ ПОЗ.	Ø ИЛИ СЕЧ. ММ.	ДЛИНА ММ.	КОЛ-ВО ШТ.	МАССА, КГ.		ИЗДЕЛ.
					ПОЗИЦ	ВСЕХ	
K-1	1	6 А I	130	6	0,029	0,17	10,43
	2	18 А III	2 570	2	5,13	10,26	
K-2	1	6 А I	130	10	0,029	0,29	16,49
	3	18 А III	4 070	2	8,10	16,20	
K-3	1	6 А I	130	14	0,029	0,406	23,01
	4	18 А III	5 570	2	11,30	22,60	
K-4	1	6 А I	130	15	0,029	0,435	25,14
	7	18 А III	6 170	2	12,35	24,70	
K-5	1	6 А I	130	14	0,029	0,41	6,97
	5	10 А III	5 320	2	3,28	6,56	
K-6	1	6 А I	130	16	0,029	0,465	7,75
	8	10 А III	5 920	2	3,64	7,28	

ЦЕНТРАЛЬНЫЙ КОМПЛЕКТ ЗАВОДА ЖУБИ
г. МОСКВА
ПРИБОРЕВ
ПУК. ГР. ИЖ.

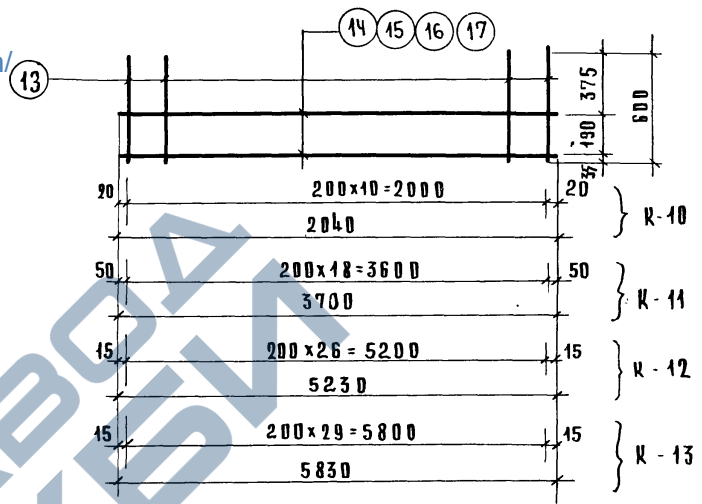
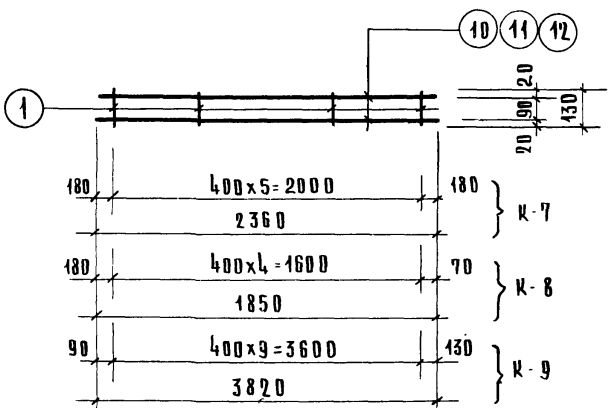
<https://zavodjbi.com/>

ПЛОСКИЕ КАРКАСЫ K-1, K-2, K-3, K-4, K-5, K-6.

TK
1976

СЕРИЯ ИИ-04-6
ВЫПУСК 3
ЛИСТ 16

<https://zavodjbi.com/>



ЗАВЕРШЕНА
ПРОЕКТИРОВАНИЕ
КОМПЛЕКТА
РАБОЧИХ
ЧЕРТЕЖЕЙ
ИЗДАНИЕ
1976

ЗАВЕРШЕНА
ПРОЕКТИРОВАНИЕ
КОМПЛЕКТА
РАБОЧИХ
ЧЕРТЕЖЕЙ
ИЗДАНИЕ
1976

МАРКА ИЗДЕЛИЯ	№№ ПОЗ.	Φ или СЕЧЕН. мм	ДЛИНА мм	КОЛ.	МАССА, кг		
					ПОЗ.	ВСЕХ	ИЗДЕЛ.
К-7	1	6 А I	130	6	0,029	0,17	1,21
	40	6 А I	2360	2	0,52	1,04	
К-8	1	6 А I	130	5	0,029	0,15	0,97
	41	6 А I	1850	2	0,41	0,82	
К-9	1	6 А I	130	10	0,029	0,29	1,99
	42	6 А I	3820	2	0,85	1,70	

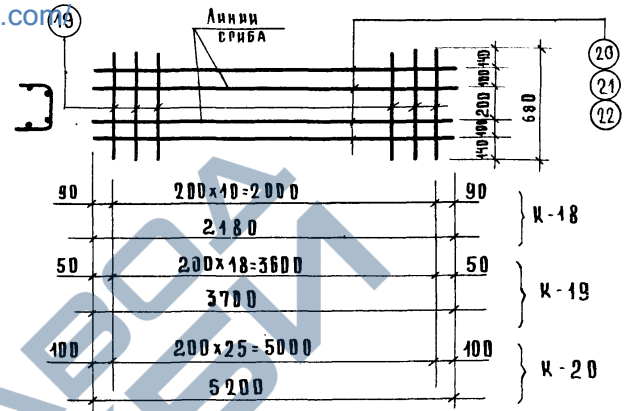
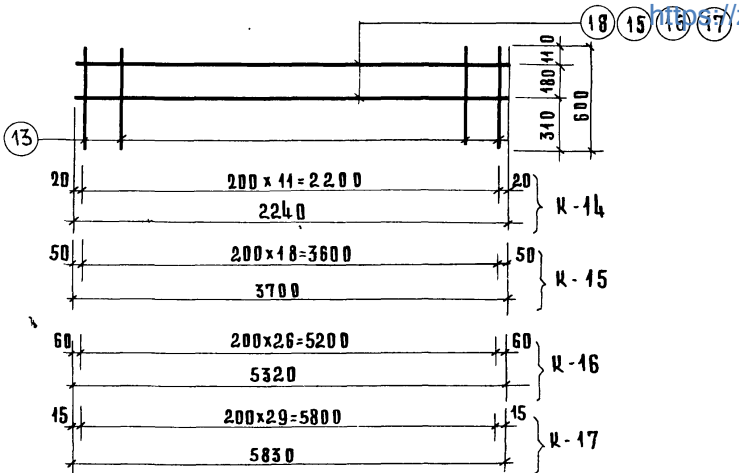
МАРКА ИЗДЕЛ.	№№ ПОЗ.	Φ или СЕЧЕНИЕ	ДЛИНА мм	КОЛ.	МАССА, кг		
					ПОЗ.	ВСЕХ	ИЗДЕЛ.
К-10	13	φ 10 А III	600	41	0,37	4,07	4,97
	14	φ 6 А I	2040	2	0,45	0,90	
К-11	13	φ 10 А III	600	19	0,37	7,03	8,67
	15	φ 6 А I	3700	2	0,82	1,64	
К-12	13	φ 10 А III	600	27	0,37	10,0	12,32
	16	φ 6 А I	5230	2	1,16	2,32	
К-13	13	φ 10 А III	600	30	0,37	11,10	13,68
	17	φ 6 А I	5830	2	1,29	2,58	

ПЛОСКИЕ КАРКАСЫ К-7, К-8, К-9, К-10, К-11, К-12, К-13.

<https://zavodjbi.com/>

ТК
1976

СЕРИЯ
ИИ-04-6
ВЫПУСК
9
ЛИСТ
17



ЦЭ ИНИЦИАЛ КОМПЛЕКТОВ ЦИЛ. ИНИЦ. ИР-ЦА
 П.Р. МОСКВА
 ПИРГОРЕВ
 ОСТРОВА

МАРКА КАРКАСА	№№ ПОЗ.	СЕЧЕНИЕ ММ	ДЛИНА ММ	КОЛ. ШТ.	МАССА, КГ.		
					ПОЗИЦ.	ВСЕХ	ИЗДЕЛ.
К-14	13	φ10А-III	600	12	0,37	4,44	5,44
	18	φ6А-I	2240	2	0,50	1,00	
К-15	13	φ10А-III	600	19	0,37	7,03	8,67
	15	φ6А-I	3700	2	0,82	1,64	
К-16	13	φ10А-III	600	27	0,37	10,0	12,32
	16	φ6А-I	5320	2	1,16	2,32	
К-17	13	φ10А-III	600	30	0,37	11,10	13,68
	17	φ6А-I	5830	2	1,29	2,58	

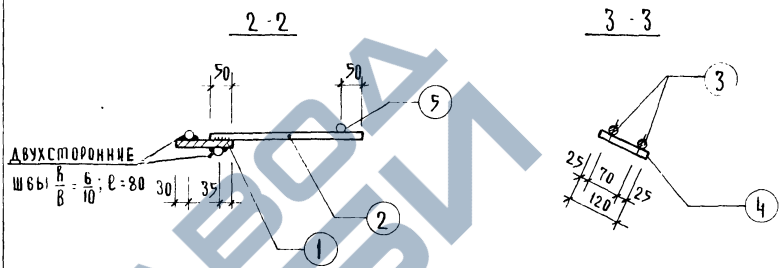
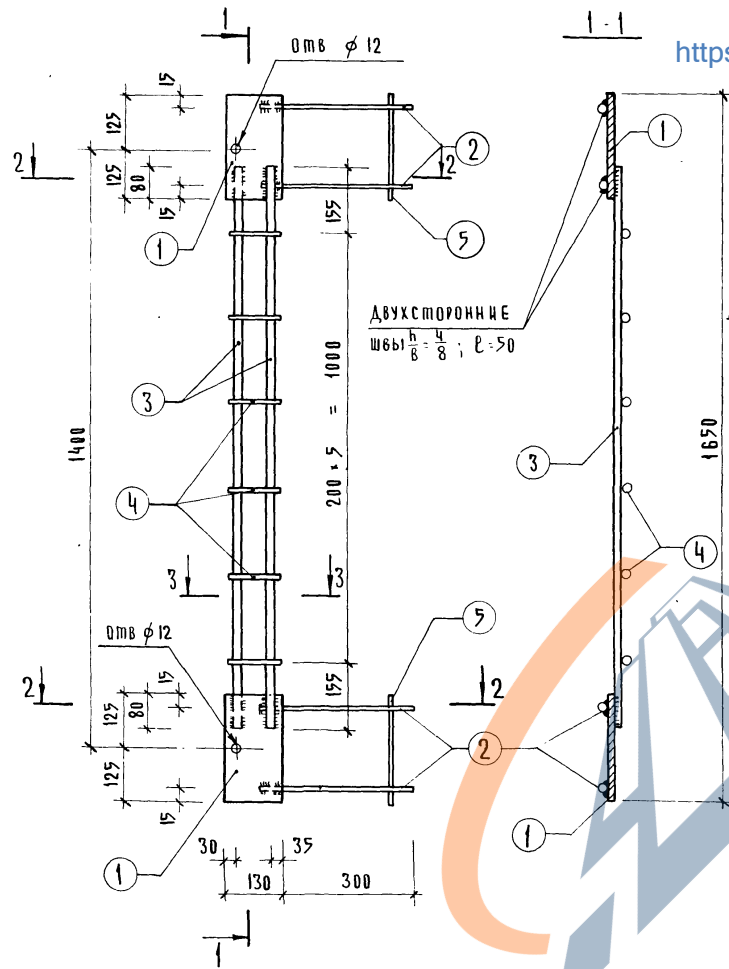
МАРКА ИЗДЕЛИЯ	№№ ПОЗ.	φ или СЕЧ. ММ	ДЛИНА ММ	КОЛ-ВО ШТ.	МАССА, КГ.		
					ПОЗИЦ.	ВСЕХ	ИЗДЕЛ.
К-18	19	6А-III	680	11	0,142	1,56	3,52
	20	6А-III	2180	4	0,49	1,96	
К-19	19	6А-III	680	19	0,142	2,70	6,00
	21	6А-III	3700	4	0,825	3,30	
К-20	19	6А-III	680	26	0,142	3,80	8,40
	22	6А-III	5200	4	1,15	4,60	

ТК
1976

Плоские каркасы К-14, К-15, К-16, К-17, К-18, К-19, К-20.

СЕРИЯ
ИИ-04-6
Выпуск
9
Лист
18

<https://zavodjbi.com/>



НАИМЕН ИЗДЕЛ	№ ПОЗ	Ø ИЛИ СЕЧЕНИЕ ММ	ДЛИНА ММ	КОЛ ШТ	МАССА, КГ		
					ПОЗ.	ВСЕХ	ИЗДЕЛ
МД-2	1	-12 × 130	250	2	3.06	6.12	12.51
	2	Ø10 А III	350	4	0.22	0.88	
	3	Ø18 А III	1310	2	2.62	5.24	
	4	Ø6 А III	120	6	0.027	0.16	
	5	Ø6 А III	250	2	0.055	0.11	

П Р И М Е Ч А Н И Е

Электросварку выполнять в соответствии с
 «Указаниями по сварке соединений арматуры и
 закладных деталей железобетонных конструкций» СН 393-69

Т К
1976

ЗАКЛАДНАЯ ДЕТАЛЬ МД-2.

<https://zavodjbi.com/>

СЕРИЯ
НИ-04-6
ВЫПУСК
9 ЛИСТ
20