

ТИПОВЫЕ КОНСТРУКЦИИ, ИЗДЕЛИЯ И УЗЛЫ ЗДАНИЙ И СООРУЖЕНИЙ

СЕРИЯ 1.465.1-14

ЖЕЛЕЗОБЕТОННЫЕ ПЛИТЫ-ОБОЛОЧКИ КЖС РАЗМЕРОМ 3x18 м ДЛЯ ПОКРЫТИЙ
ОДНОЭТАЖНЫХ ЗДАНИЙ

ВЫПУСК 4

ПЛИТЫ ТИПА КЖС 18 Ф ПОД ЗЕНИТНЫЕ И СВЕТОАЭРАЦИОННЫЕ ФОНАРИ

РАБОЧИЕ ЧЕРТЕЖИ

20176-04
ЦЕНА 1-03

СЕРИЯ 1.465.1-14

ЖЕЛЕЗОБЕТОННЫЕ ПЛИТЫ-ОБОЛОЧКИ КЖС РАЗМЕРОМ 3x18 м ДЛЯ ПОКРЫТИЯ
ОДНОЭТАЖНЫХ ЗДАНИЙ

ВЫПУСК 4

ПЛИТЫ ТИПА КЖС 18 Ф ПОД ЗЕНИТНЫЕ И СВЕТОАЭРАЦИОННЫЕ ФОНАРИ

РАБОЧИЕ ЧЕРТЕЖИ

РАЗРАБОТАНЫ ПРОЕКТНЫМ ИНСТИТУТОМ № 1
ГОССТРОЯ СССР

С УЧАСТИЕМ
НИИЖБА

ГЛАВНЫЙ ИНЖЕНЕР ИНСТИТУТА
ГЛАВНЫЙ ИНЖЕНЕР ПРОЕКТА
НАЧАЛЬНИК ОТДЕЛА
ГЛАВНЫЙ КОНСТРУКТОР ОТДЕЛА

В.С. Морозов
Г.И. Василиевская
А.Я. Зиновьев
А.В. Шапиро

В.С. МОРОЗОВ
Г.И. ВАСИЛЕВСКАЯ
А.Я. ЗИНОВЬЕВ
А.В. ШАПИРО

ЗАМЕСТИТЕЛЬ ДИРЕКТОРА
ЗАВЕДУЮЩИЙ ЛАБОРАТОРИЕЙ
РУКОВОДИТЕЛЬ ТЕМЫ
ОТВЕТСТВЕННЫЙ ИСПОЛНИТЕЛЬ

Н.Н. Коробин
Г.К. Хандуков
Р.Н. Мамелинский
Л.С. Спаннот

Н.Н. КОРОБИН
Г.К. ХАНДУКОВ
Р.Н. МАМЕЛИНСКИЙ
Л.С. СПАННОТ

УТВЕРЖДЕНЫ
ПОСТАНОВЛЕНИЕМ ГОССТРОЯ СССР
ОТ 22 НОЯБРЯ 1984г. № 190
ВВЕДЕНЫ В ДЕЙСТВИЕ С 1 МАРТА 1985г.

Обозначение	Наименование	Стр.
1.465.1 - 14.4-70	Техническое описание	2
1.465.1 - 14.4-1Г4	Плита типа ЗКЖС 18 ф. Габаритный чертеж	3-7
1.465.1 - 14.4-1ТУ	Плита типа ЗКЖС 18 ф. Таблица исполнений	8
1.465.1 - 14.4-1	Плита типа ЗКЖС 18 ф	9-12
1.465.1 - 14.4-1СБ	Плита типа ЗКЖС 18 ф. Сборочный чертеж	13-22
1.465.1 - 14.4-СМ1	Данные по испытанию наგრессивностью плит типа ЗКЖС 18 ф	23-25



1.465.1 - 14.4-00			
Содержание			Лист 1
Нач. отд. Зиновьев	Н. кантр. Шапиро	Гл. кантр. Шапиро	Рук. гр. Сарафанова
Проектный институт №1			

1.1 Настоящий выпуск содержит рабочие чертежи плит-оболочек типа ЗКЖС 18 ф с проемом 6x2,5 м для устройства светоаэрационных и зенитных фонарей.

1.2. Техническое описание и указания по применению плит-оболочек приведены в выпуске 1.

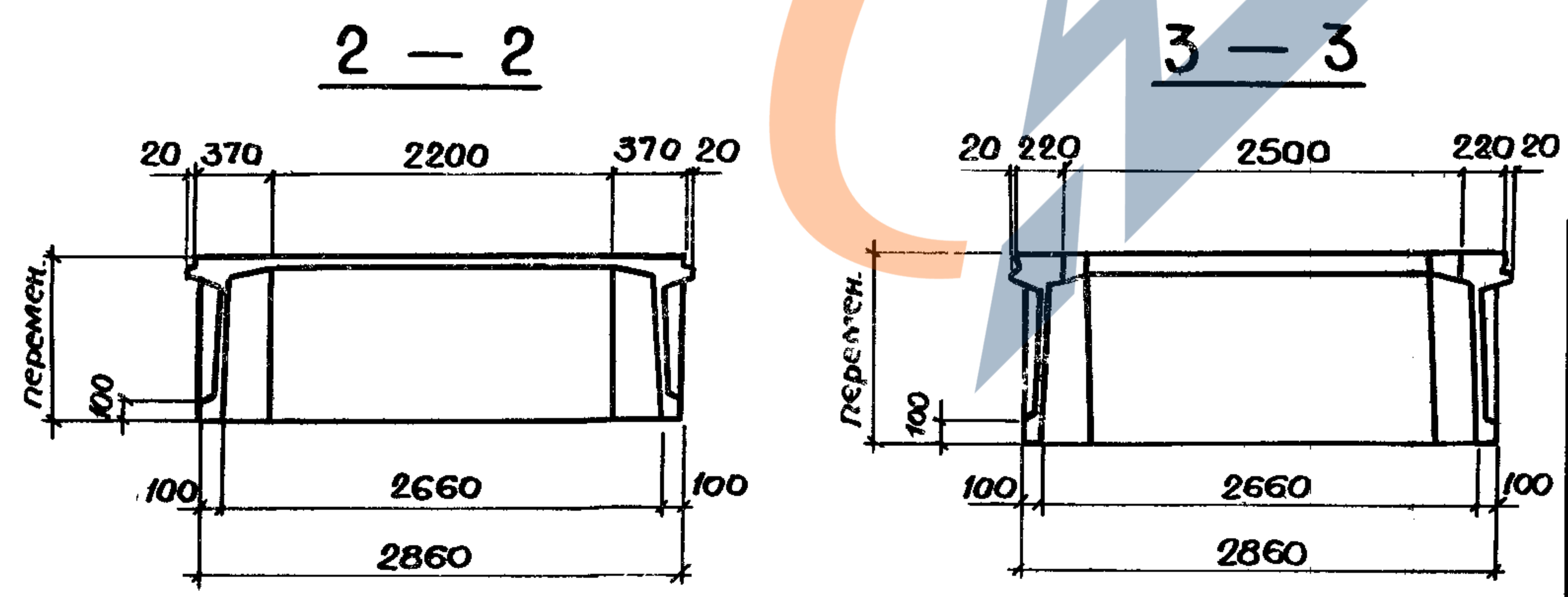
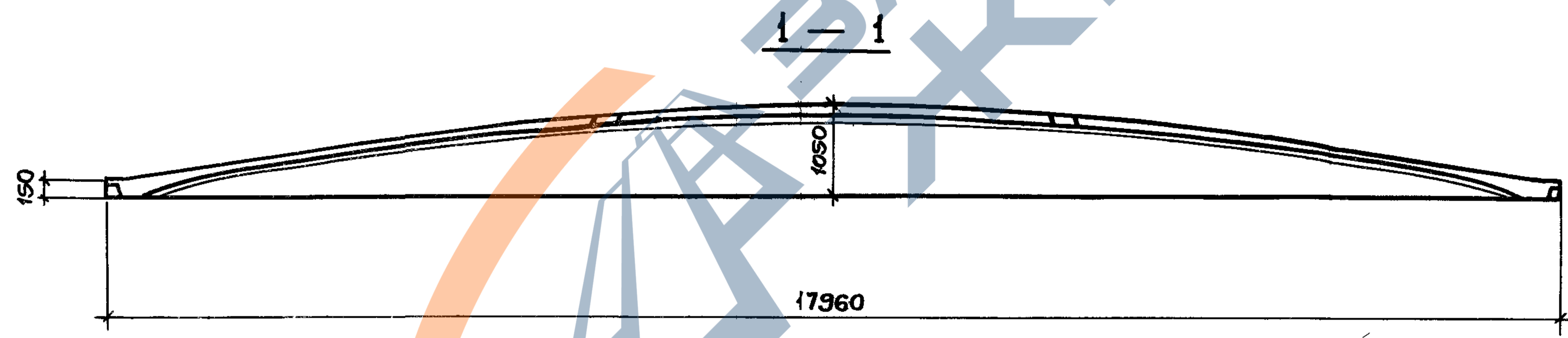
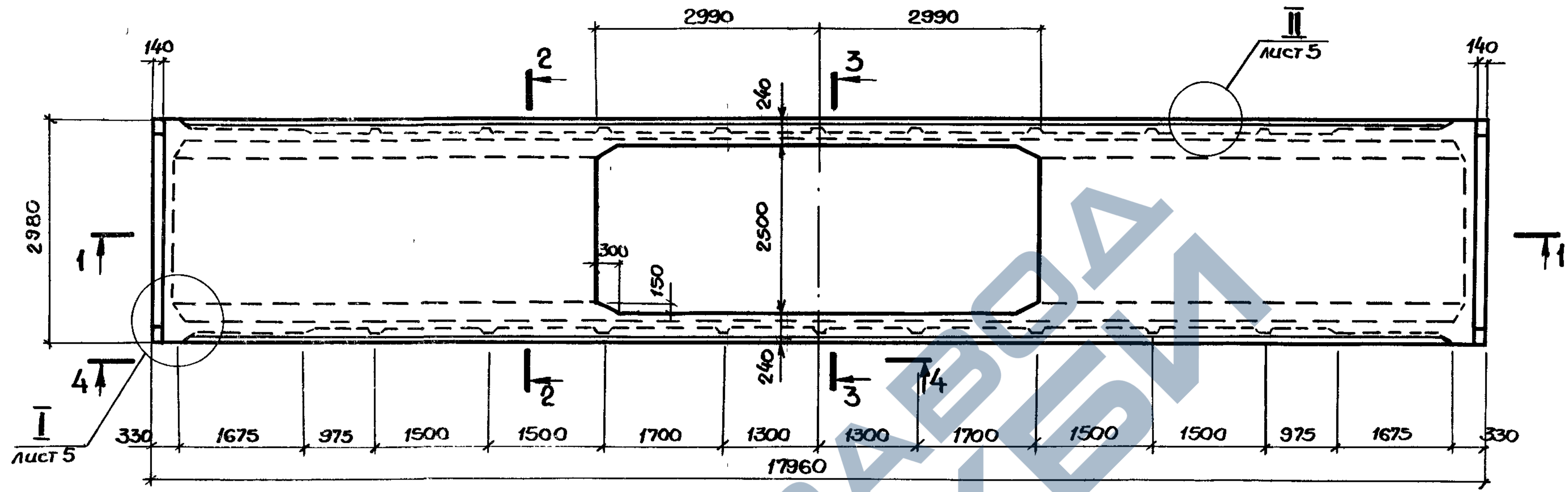
1.3. Материалы для проектирования зданий с применением плит КЖС приведены в выпуске 2.

1.4. Технические условия (ТУ) на изготовление, приемку, методы заводского контроля, маркировку, хранение, транспортирование плит, элементы строповки плит приведены в выпуске 3.

1.5. Уливание плит КЖС на подстропильные конструкции должно осуществляться с применением листовых шарниров, исключающих защемление плит на опорах, согласно документам 1.465.1-14.2-СМ3, 1.465.1-14.2-СМ5.

Имя, фамилия, подпись и дата

1.465.1 - 14.4-70			
Техническое описание			Лист 1
Нач. отд. Зиновьев	Н. кантр. Шапиро	Гл. кантр. Шапиро	Рук. гр. Сарафанова
Проектный институт №1			



			1.465.1-14.4-1 ГЧ					
			Плита типа ЗКЖС 18Ф			Стадия	Масса	Масштаб
			Табаритный чертеж			Р	10.1	
						Лист 1	Листов 5	
			ПРОЕКТИНЬ ИНСТИТУТ 1					

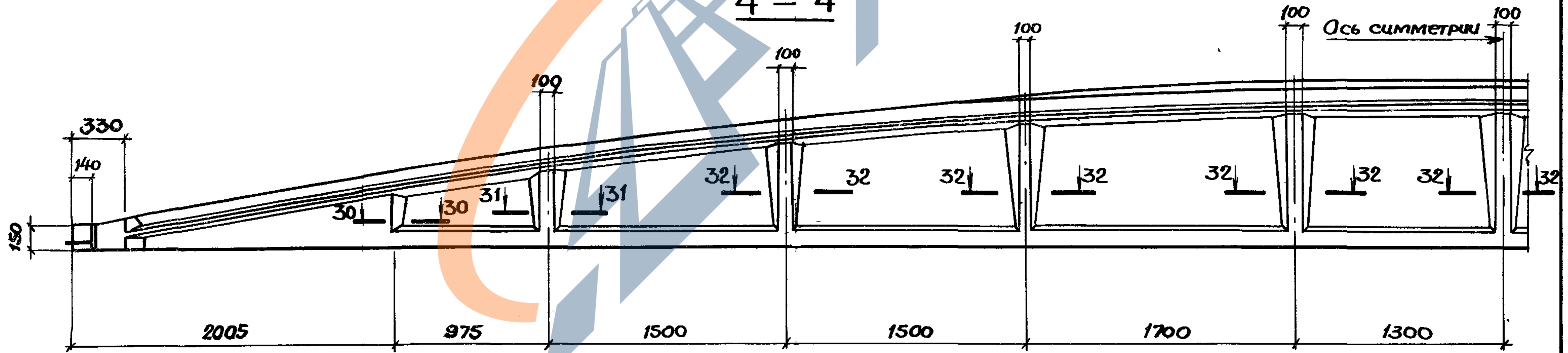
Исполн.	Зиновьев	<i>[Signature]</i>
Н.контр.	Шапиро	<i>[Signature]</i>
Гл. констр.	Шапиро	<i>[Signature]</i>
Рук. гр.	Сарафанова	<i>[Signature]</i>
Ст. инж.	Лузман	<i>[Signature]</i>
Инженер	Аверьянова	<i>[Signature]</i>
Вед. инж.	Лурье	<i>[Signature]</i>

Инв. N подл. / Проектный институт / ЭЗСМ ИНВ. N

ГЕОМЕТРИЯ ПЛИТЫ ПО 1-1

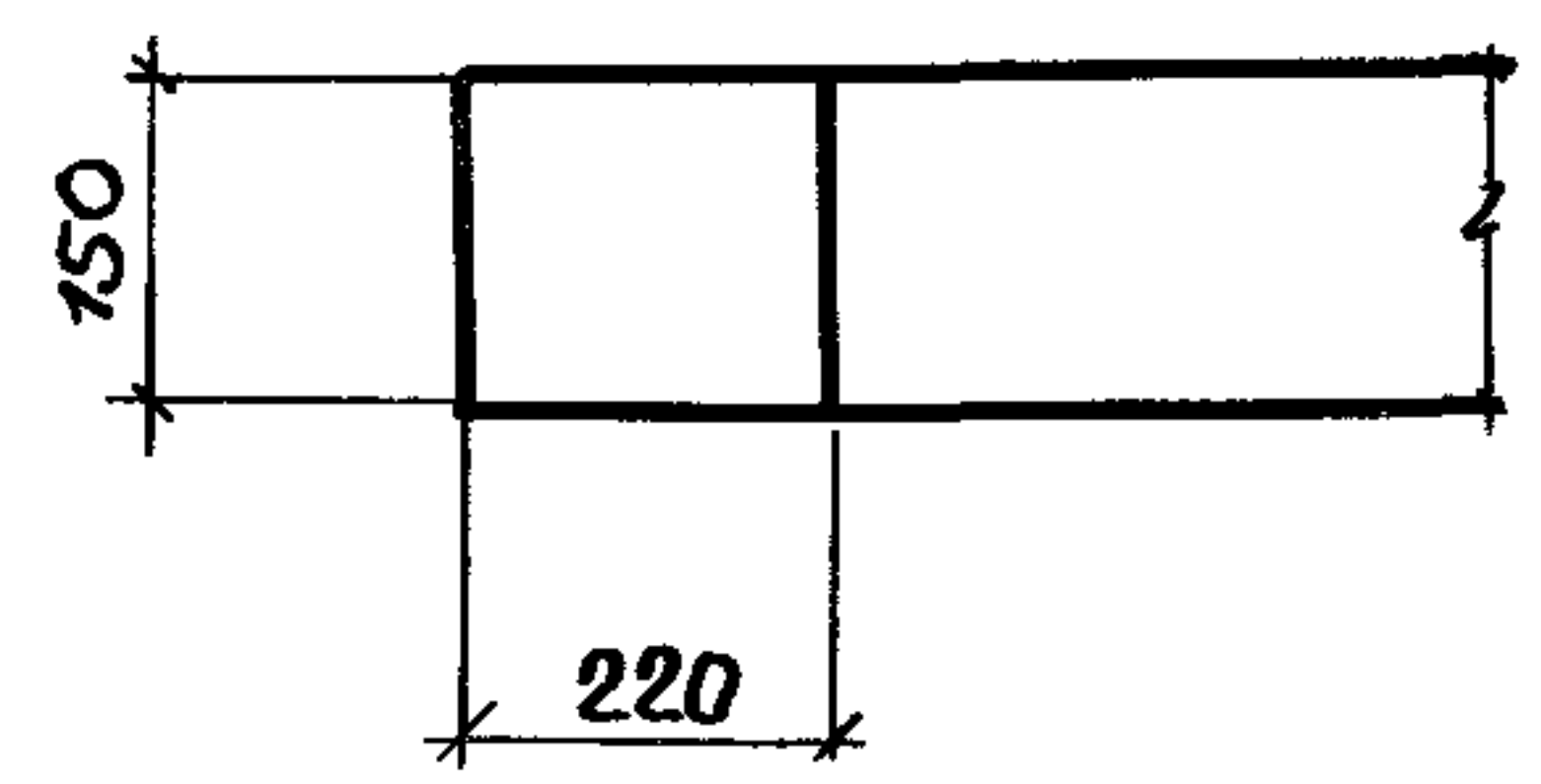


4-4

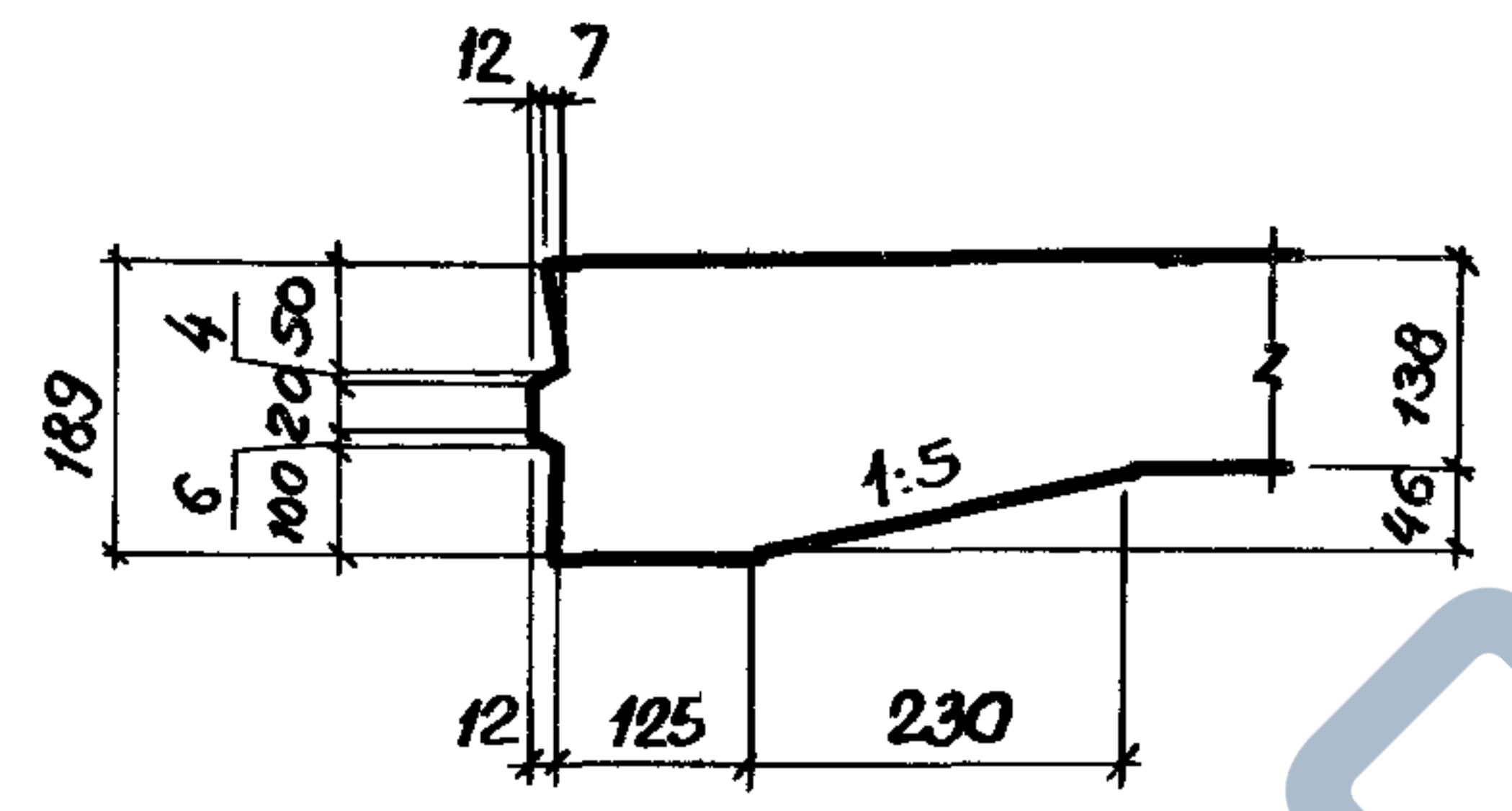


Сечения 5-5÷21-21 смотрите на л. 3
сечения 22-22÷29-29 - на л. 4.

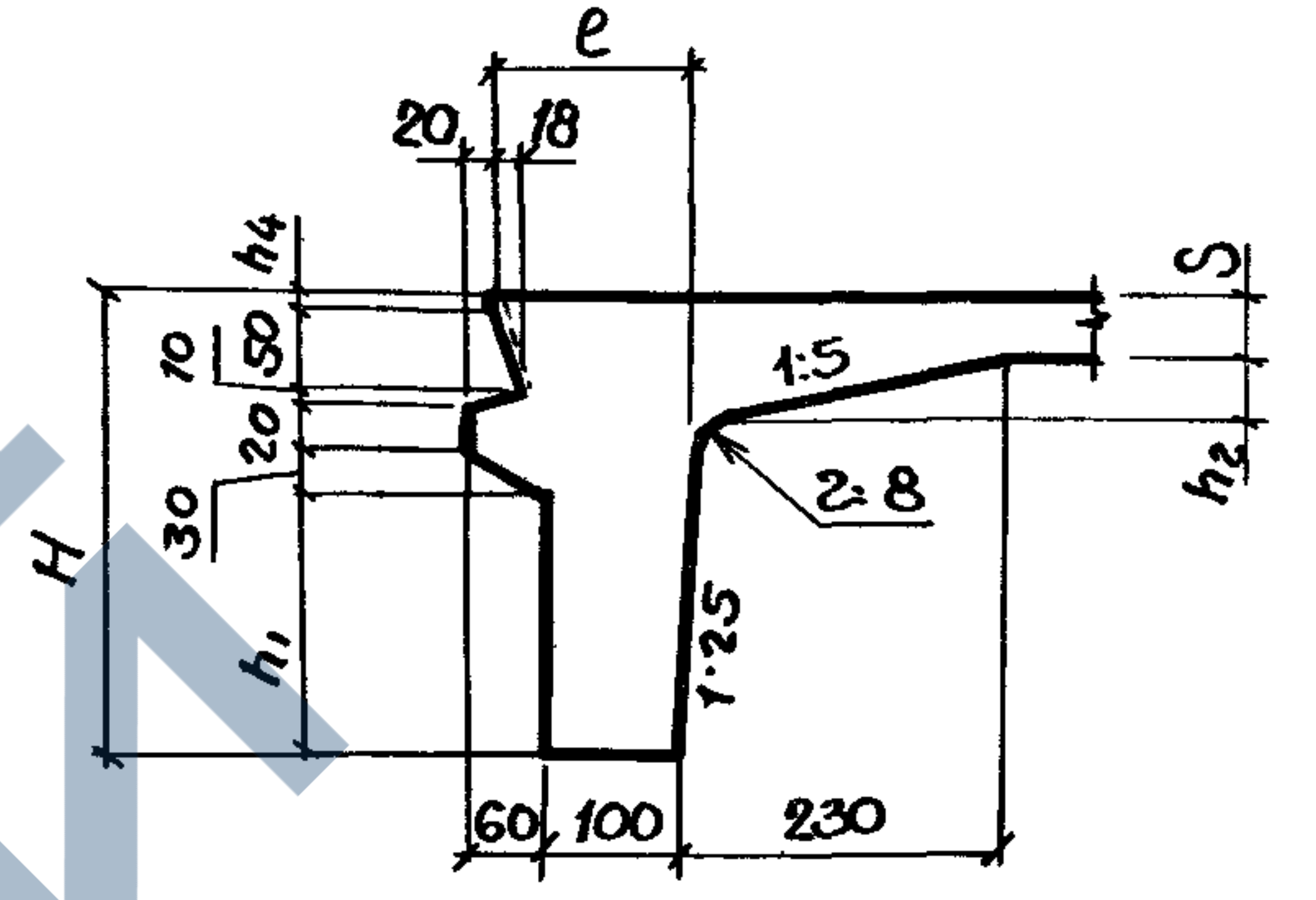
5 — 5



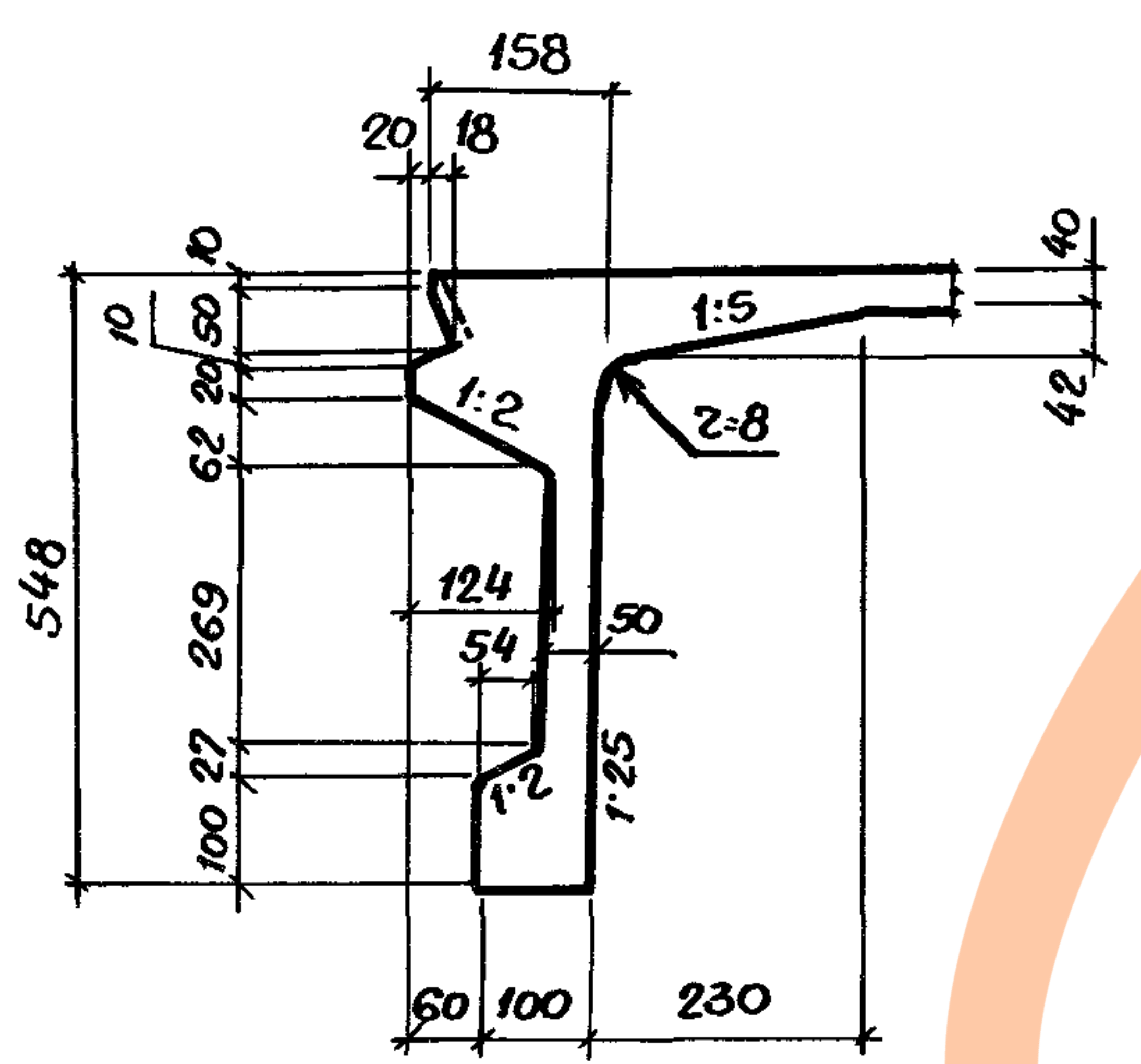
6 — 6



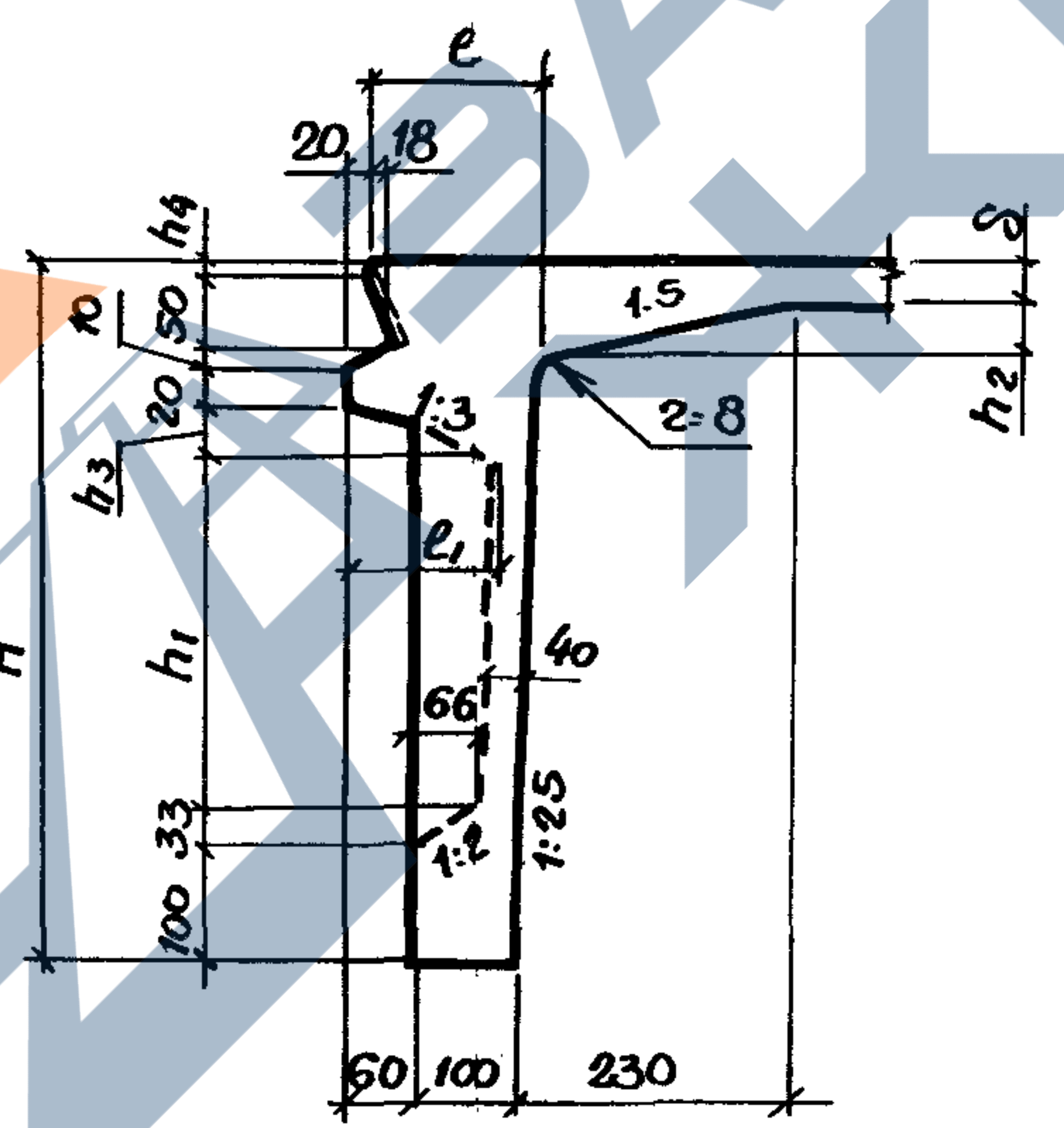
7-7 ÷ 13-13



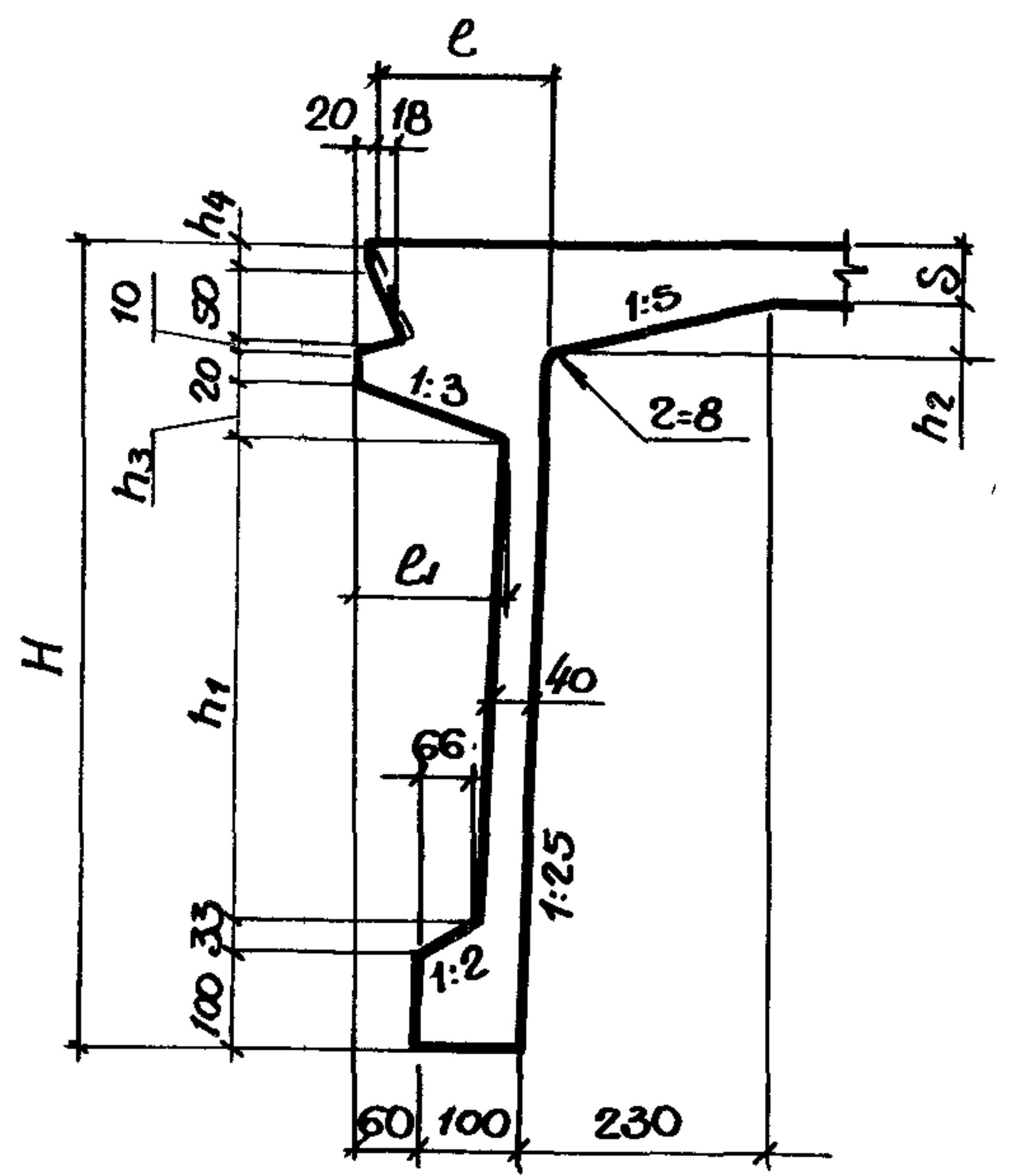
14-14



15-15, 18-18, 21-21



16-16, 17-17, 19-19, 20-20



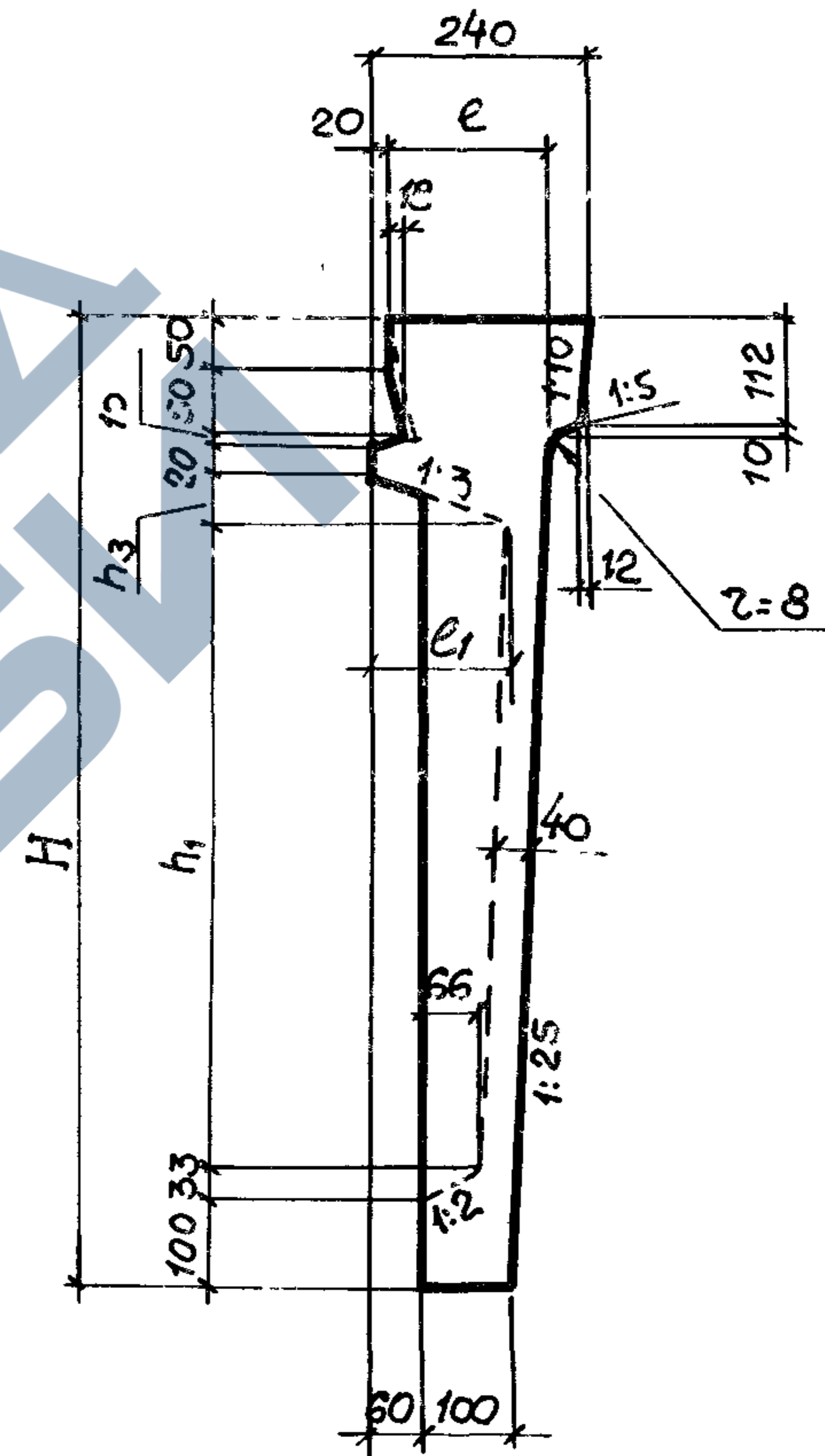
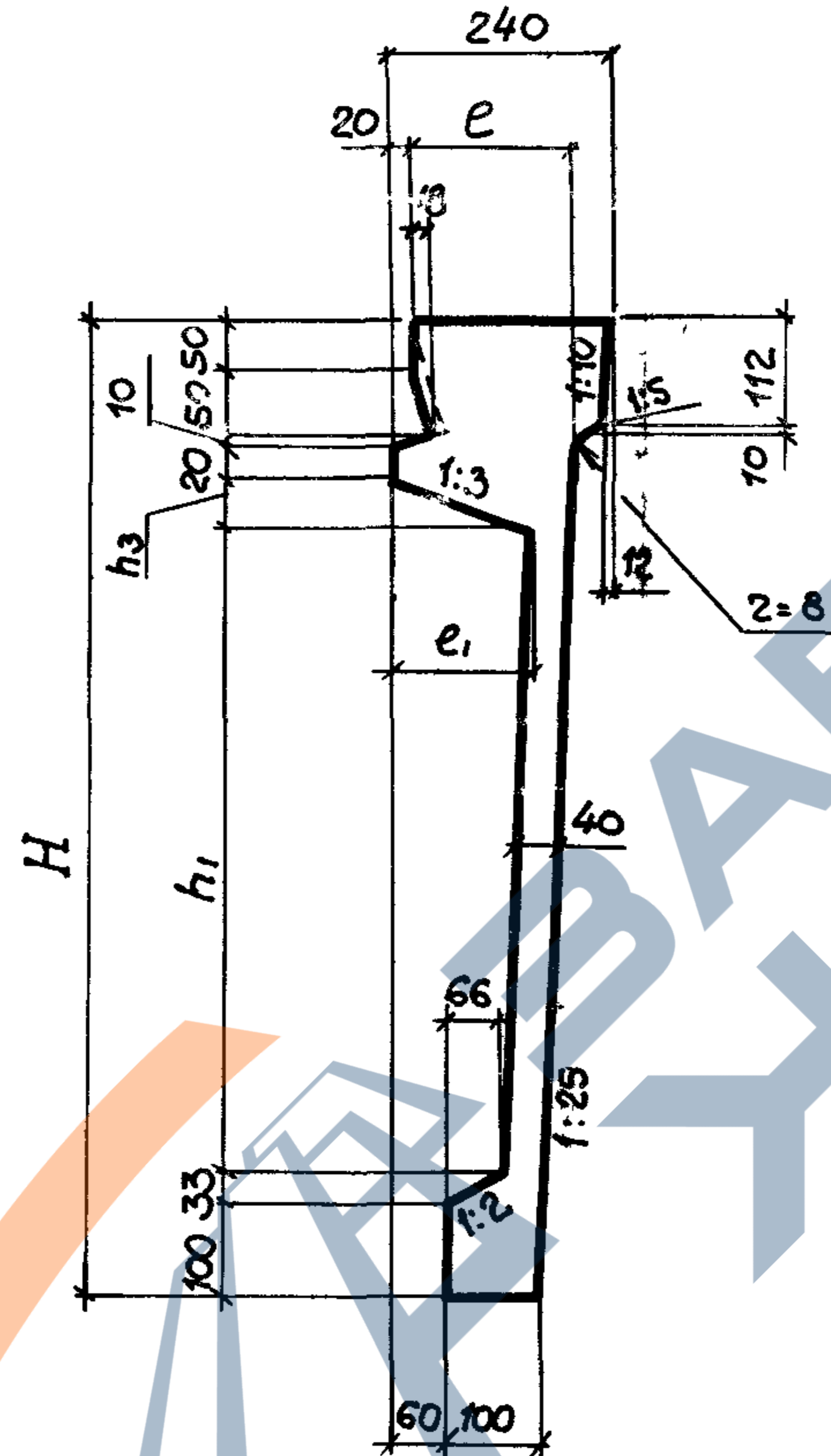
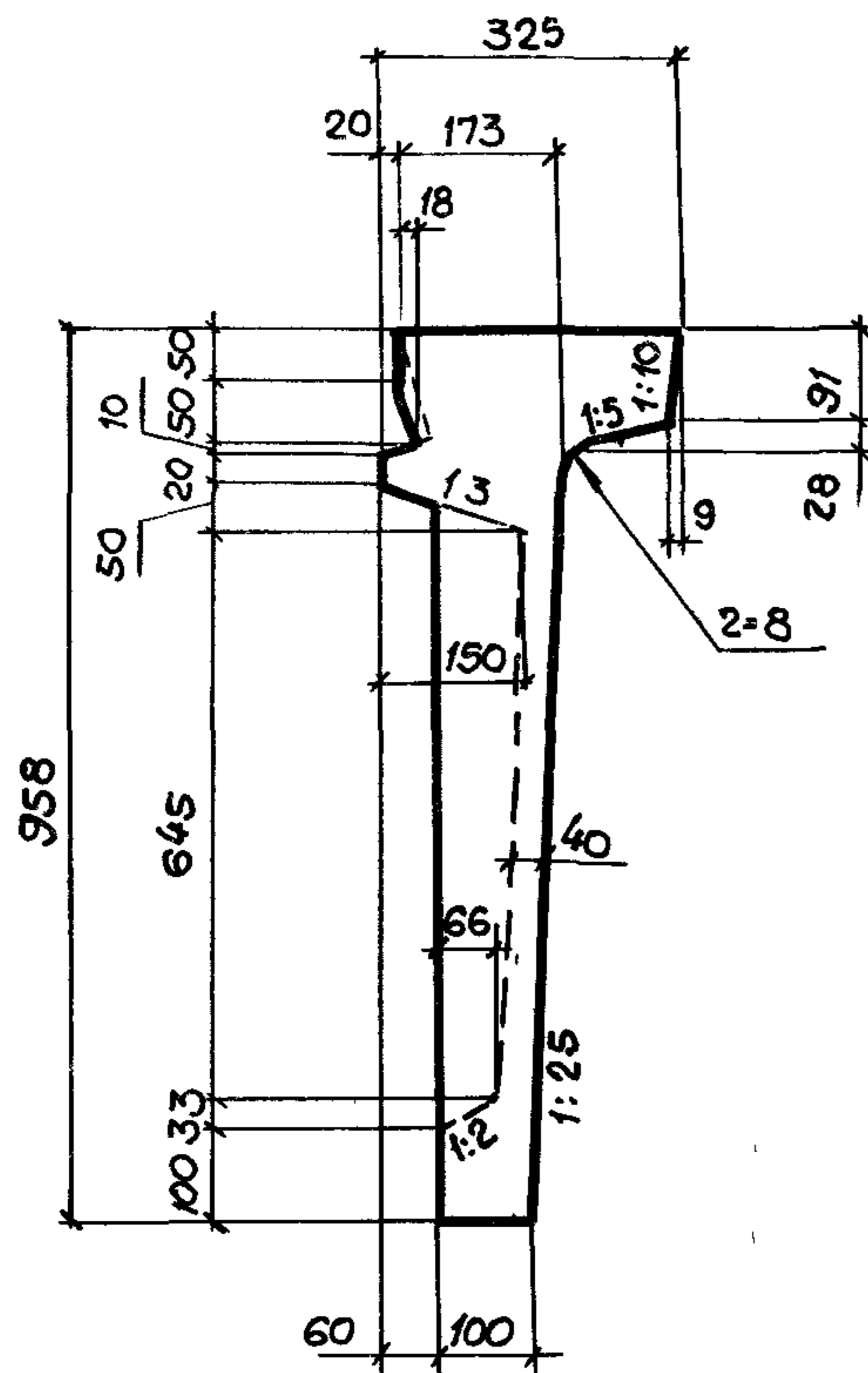
Таблицу переменных данных смотрите на л 5

Шифр № подл.	Подпись и дата	Взам инж. Н.

22 — 22

23 — 23 ÷ 25 — 25, 27 — 27 28 — 28

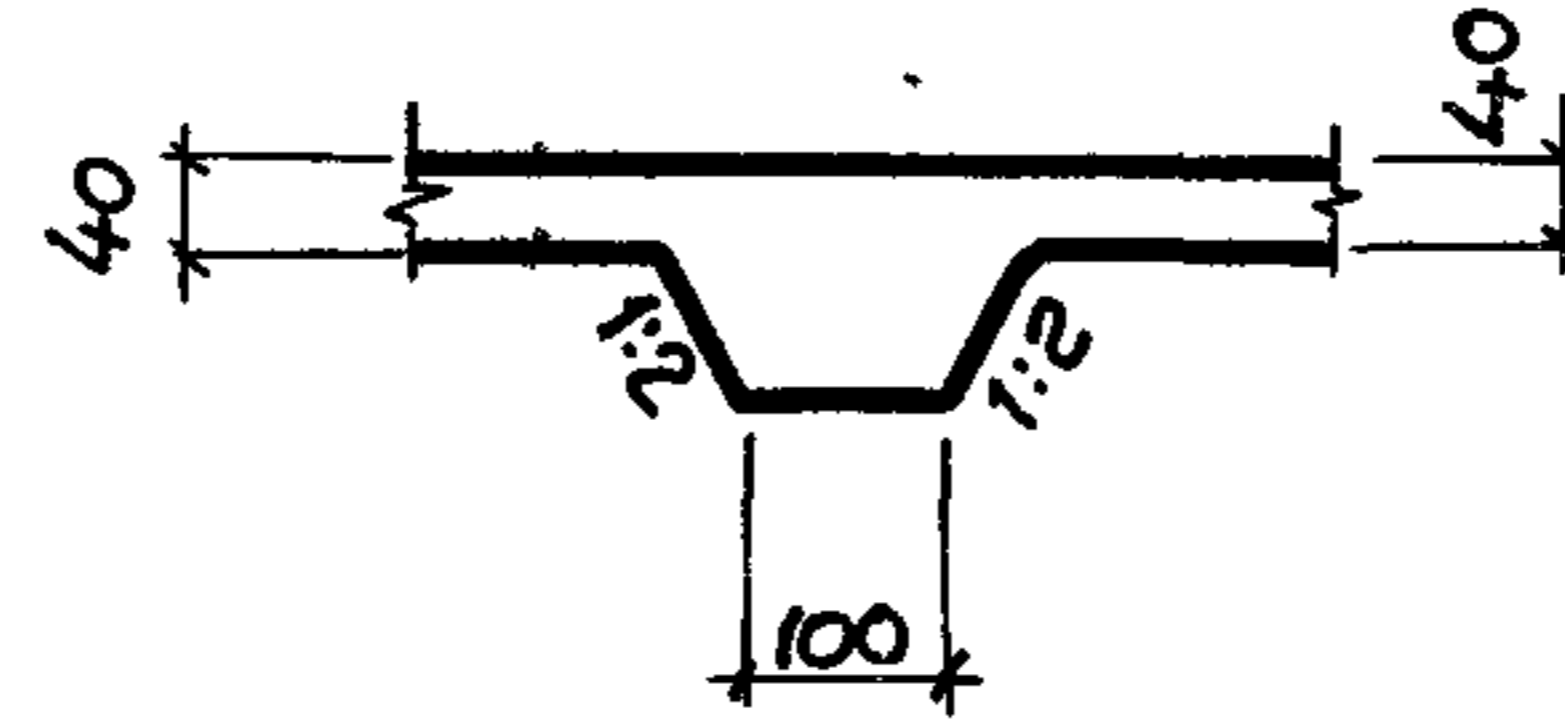
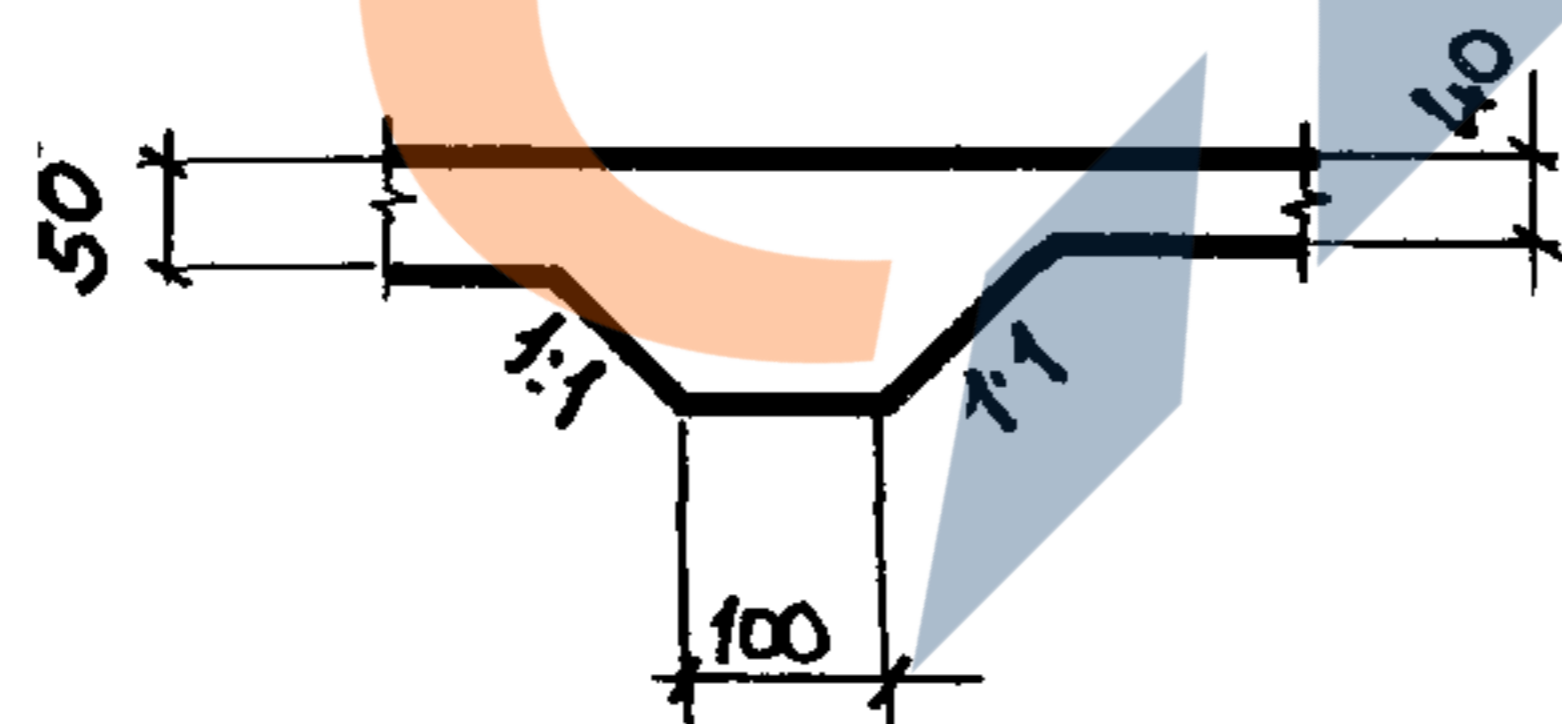
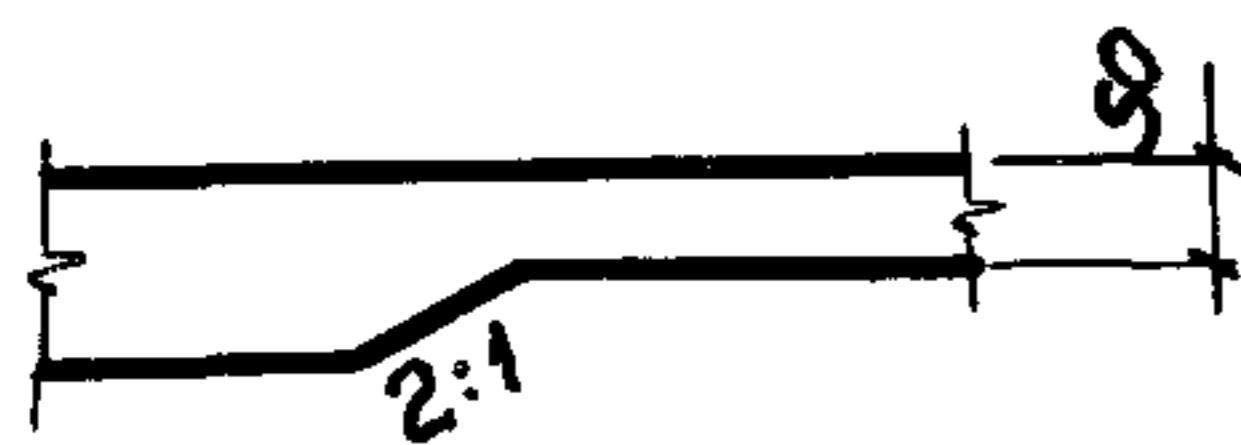
26 — 26, 29 — 29



30 — 30

31 — 31

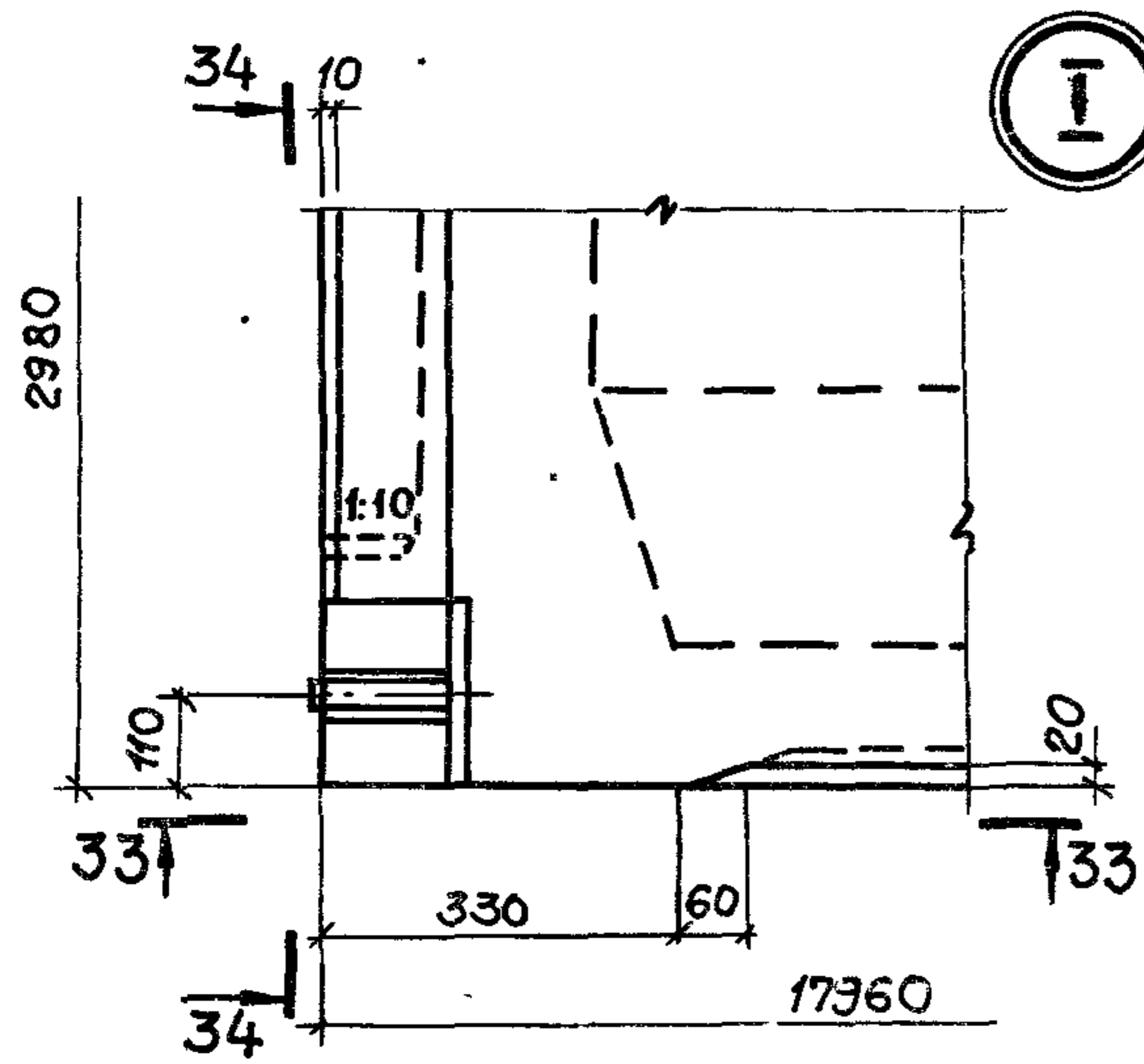
32 — 32



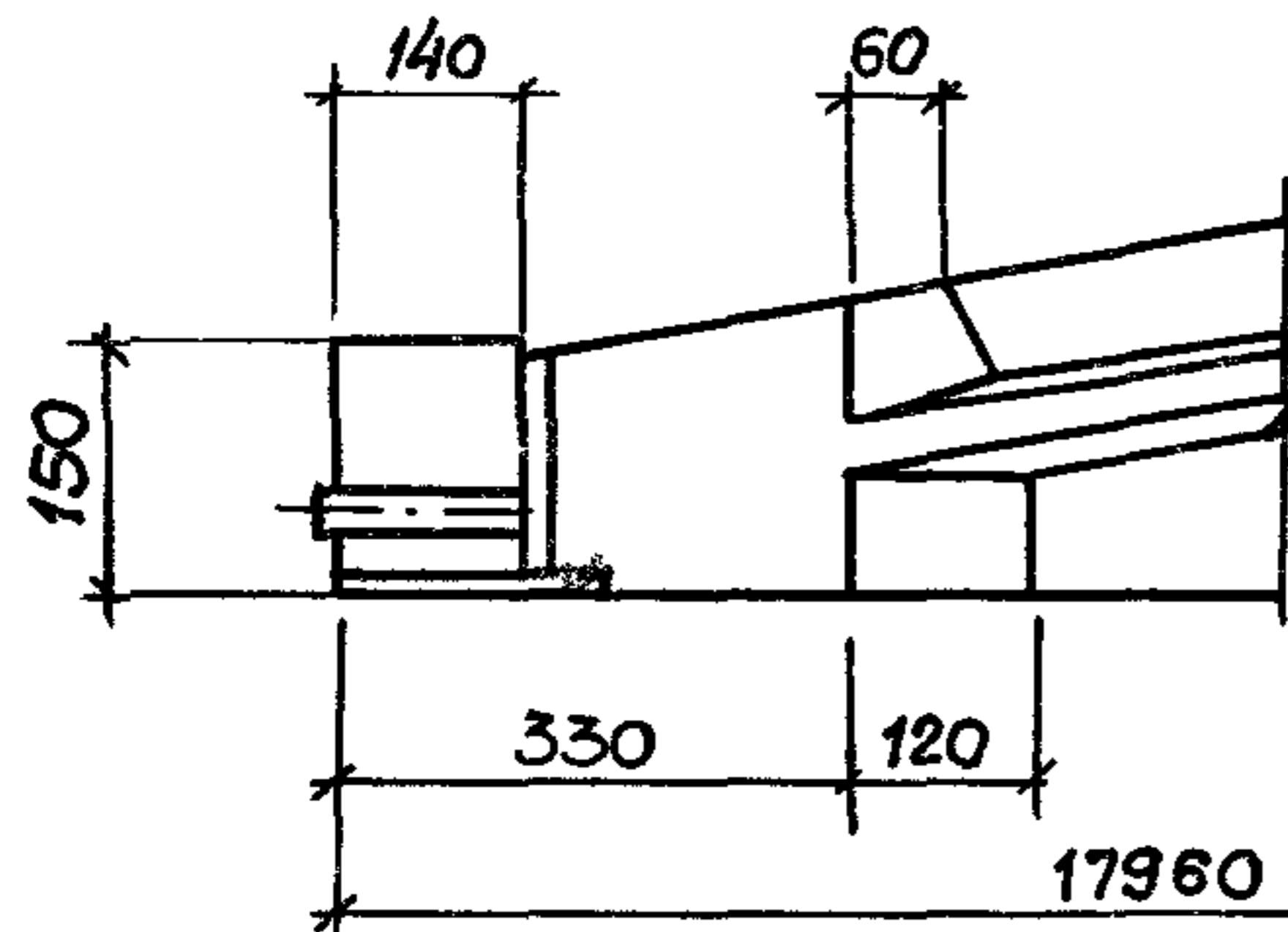
Таблицу переменных данных смотрите на 15

1.465.1 - 14.4-1ГЧ

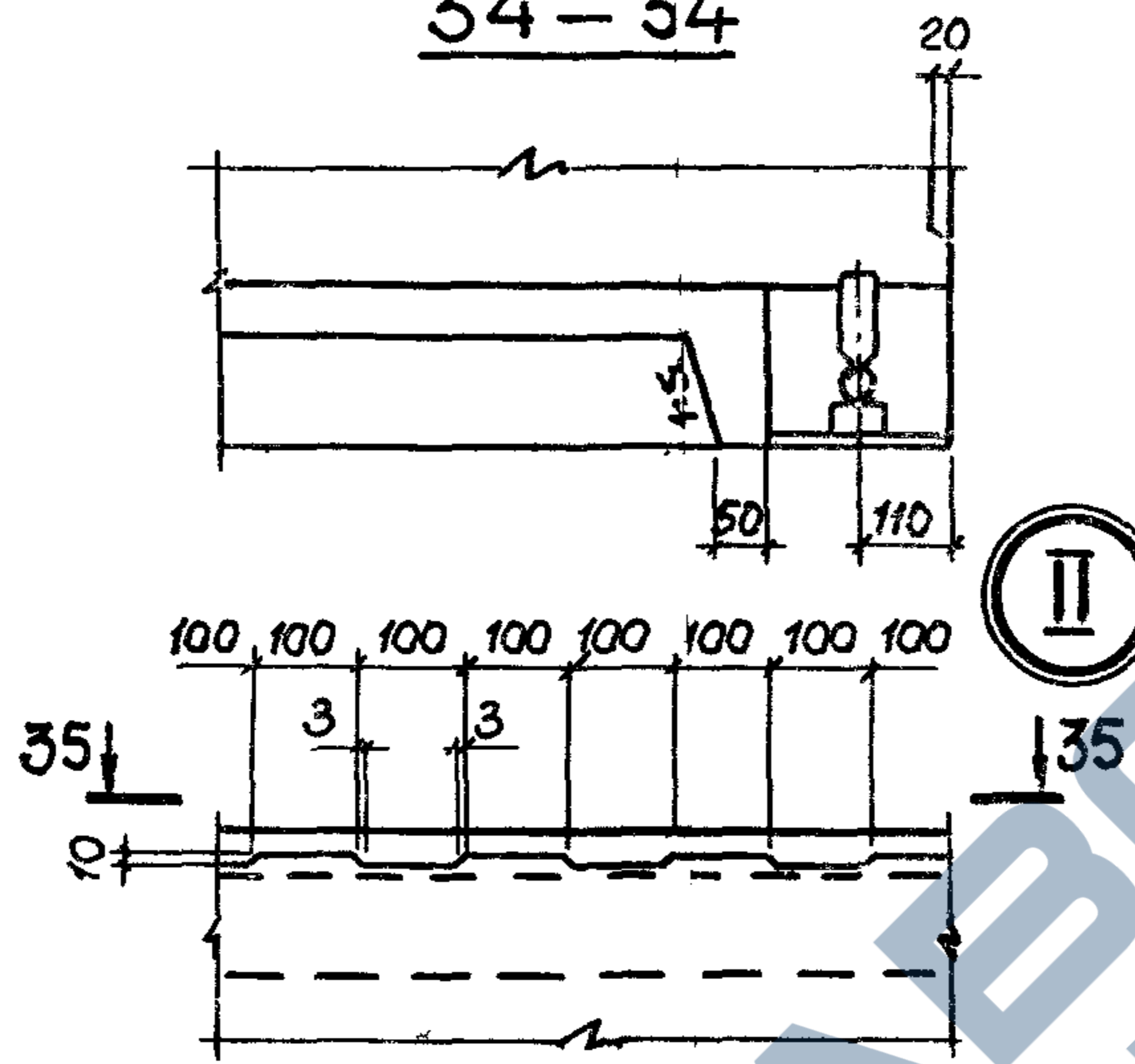
Лист
4



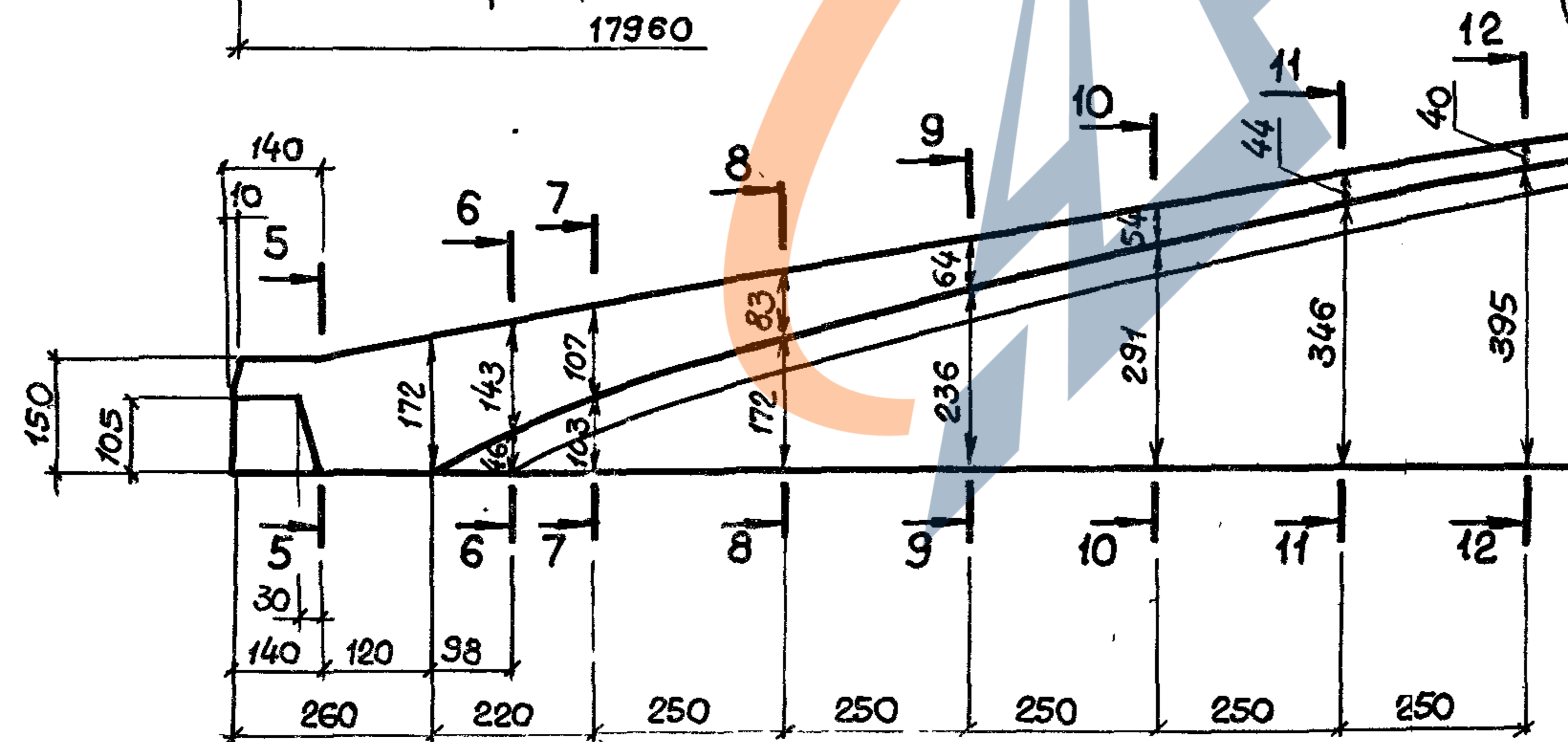
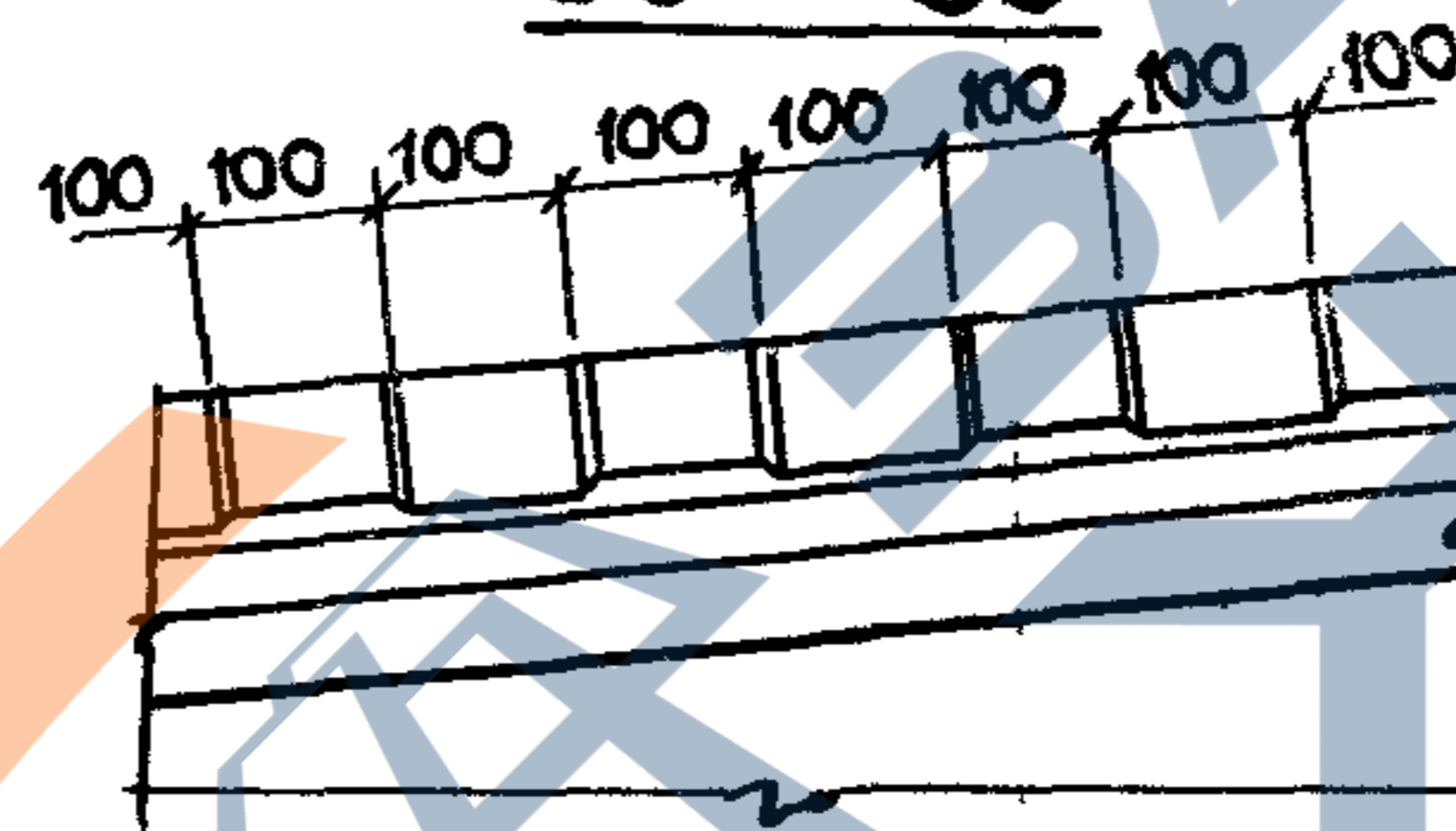
33 - 33



34 - 34



35 - 35



№ сечения	H мм	h ₁ мм	h ₂ мм	h ₃ мм	h ₄ мм	δ мм	e мм	e ₁ мм
7-7	210	100	46			107	142	
8-8	255	145	45			83	145	
9-9	309	190				64	148	
10-10	343	233	44		2	54	150	
11-11	390	275			5	44	152	
12-12	435	315	43				154	
13-13	474	354			10	40	156	
15-15	616	347	42	46			161	138
16-16	680	410		47			164	141
17-17	742	466	41					
18-18	798	516		48	15	45	166	144
19-19	855	563	40	49	20	50	168	147
20-20	906	603			30	60	170	
21-21	952	639		50	40	70	172	150
23-23	982	668				80	173	
24-24	1006	692					174	
25-25	1025	711	39	51	-	112	175	153
26-26	1032	718					176	
27-27	1039	725						
28-28	1047	732					177	
29-29	1050	735		52				156

1.465.1-14.4-1 ПЧ

Лист 5

2018.04.08

Марка плиты	Обозначение	Рис.	Марка плиты	Обозначение	Рис.	Марка плиты	Обозначение	Рис.	
			ЗКЖС 18Ф - 2АIV	1.465.1-14.4-1-23	2,10	ЗКЖС 18Ф - 4АIIIБ	1.465.1-14.4-1-47	1,8	
ЗКЖС 18Ф - 1AV	1.465.1-14.4-1	1,9	ЗКЖС 18Ф - 3АIV	- 24		ЗКЖС 18Ф - 5АIIIБ	- 48	2,10	
ЗКЖС 18Ф - 2AV	- 01	2,10	ЗКЖС 18Ф - 4АIV	- 25	1,9	ЗКЖС 18Ф - 6АIIIБ	- 49	1,8	
ЗКЖС 18Ф - 3AV	- 02	1,9	ЗКЖС 18Ф - 5АIV	- 26		ЗКЖС 18Ф - 7АIIIБ	- 50	4,10	
ЗКЖС 18Ф - 4AV	- 03		ЗКЖС 18Ф - 6АIV	- 27	2,10	ЗКЖС 18Ф - 8АIIIБ	- 51	1,8	
ЗКЖС 18Ф - 5AV	- 04		ЗКЖС 18Ф - 7АIV	- 28	1,9	ЗКЖС 18Ф - 1АIIIБК	- 52		
ЗКЖС 18Ф - 6AV	- 05		ЗКЖС 18Ф - 8АIV	- 29		ЗКЖС 18Ф - 2АIIIБК	- 53		
ЗКЖС 18Ф - 7AV	- 06		ЗКЖС 18Ф - 9АIV	- 30	2,10	ЗКЖС 18Ф - 3АIIIБК	- 54		
ЗКЖС 18Ф - 8AV	- 07	2,10	ЗКЖС 18Ф - 10АIV	- 31	1,9	ЗКЖС 18Ф - 4АIIIБК	- 55	3,10	
ЗКЖС 18Ф - 9AV	- 08		ЗКЖС 18Ф - 1АIVК	- 32		ЗКЖС 18Ф - 5АIIIБК	- 56		
ЗКЖС 18Ф - 10AV	- 09	1,9	ЗКЖС 18Ф - 2АIVК	- 33		ЗКЖС 18Ф - 6АIIIБК	- 57		
ЗКЖС 18Ф - 11AV	- 10	4,10	ЗКЖС 18Ф - 3АIVК	- 34		ЗКЖС 18Ф - 7АIIIБК	- 58		
ЗКЖС 18Ф - 1AVК	- 11	3,10	ЗКЖС 18Ф - 4АIVК	- 35	3,10	ЗКЖС 18Ф - 8АIIIБК	- 59	5,10	
ЗКЖС 18Ф - 2AVК	- 12		ЗКЖС 18Ф - 5АIVК	- 36		ЗКЖС 18Ф - 9АIIIБК	- 60	3,10	
ЗКЖС 18Ф - 3AVК	- 13		ЗКЖС 18Ф - 6АIVК	- 37		ЗКЖС 18Ф - 10АIIIБК	- 61	6,11	
ЗКЖС 18Ф - 4AVК	- 14		ЗКЖС 18Ф - 7АIVК	- 38					
ЗКЖС 18Ф - 5AVК	- 15		ЗКЖС 18Ф - 8АIVК	- 39	5,10				
ЗКЖС 18Ф - 6AVК	- 16		ЗКЖС 18Ф - 9АIVК	- 40					
ЗКЖС 18Ф - 7AVК	- 17		ЗКЖС 18Ф - 10АIVК	- 41	3,10				
ЗКЖС 18Ф - 8AVК	- 18		ЗКЖС 18Ф - 11АIVК	- 42	6,11				
ЗКЖС 18Ф - 9AVК	- 19		7,11	ЗКЖС 18Ф - 12АIVК	- 43	5,10			
ЗКЖС 18Ф - 10AVК	- 20								
ЗКЖС 18Ф - 11AVК	- 21	5,10	ЗКЖС 18Ф - 1АIIIБ	- 44	1,8				
			ЗКЖС 18Ф - 2АIIIБ	- 45					
ЗКЖС 18Ф - 1АIV	- 22	1,9	ЗКЖС 18Ф - 3АIIIБ	- 46	2,10				

Нач. отд.	Зинобьев		1.465.1-14.4-1ТИ			
Н.контр.	Шапиро					
Гл. констр.	Шапиро		Плита типа ЗКЖС 18Ф таблица исполнения.	Стадия	Лист	Листов
Рук. гр.	Сарафанова			Р		1
Ст. инж.	Свердлов			ПРОЕКТНЫЙ ИНСТИТУТ 1		
Инженер	Аверьянова					
Ст. инж.	Лузман					

20176-04 9'

Формат	Зона	Позиция	Обозначение	Наименование	Кол.	Примеч.
<u>Документация</u>						
A4			1.465.1 - 14.3 - ТУ	Технические условия		
A3			1.465.1 - 14.4 - ТЧ	Габаритный чертеж		
A3			1.465.1 - 14.4 - ТЦ	Таблица исполнений		
A3			1.465.1 - 14.4 - СБ	Сборочный чертеж		
A3			1.465.1 - 14.1 - ВС	Выборка стали		
<u>Сборочные единицы</u>						
A4	1		1.465.1 - 14.5 - 2000	Каркас пространств КП1	2	
A4	2		1.465.1 - 14.5 - 3000	Каркас пространств КП2	2	
A4	3		1.465.1 - 14.5 - 0003-55	Стержень арматуры Ст56	4	

Формат	Зона	Для исполнения с порядковым номером 1)	Обозначение	Кол.	Примеч.
<u>Переменные данные</u>					
<u>Сборочные единицы</u>					
A4		Поз.4 Арматурный элемент АЭ1-1-АЭ4-1, АЭ7-1-АЭ10-1, АЭ13-1-АЭ16-1, АЭ2-2-АЭ5-2, АЭ8-2-АЭ11-2, АЭ15-2, АЭ16-2			
		-00	1.465.1-14.5-1000	2	АЭ1-1
		-01...-04,-11		2	АЭ2-1
		-12		2	АЭ2-2
		-07...-09,-13...-17		2	АЭ3-1

Науч.отд.	Зиновьев				
Н.контр.	Шалиро				
Гл.констр.	Шалиро				
Рук.гр.	Сарафанова				
Ст.инж.	Свердлов				
Инженер	Аверьянова				
Ст.инж.	Лузман.				
1.465.1-14.4-1					
Плита типа ЗКЖС18Ф			Стация	Лист	Листов
				1	8
ПРОЕКТНЫЙ ИНСТИТУТ №1					

Формат	Зона	Для исполнения с порядковым номером 1)	Обозначение	Кол.	Примеч.
		-05,-06	1.465.1-14.5-1000-04	2	АЭ3-2
		-19,-20		2	АЭ4-1
		-10,-18		2	АЭ4-2
		-21		2	АЭ5-2
		-22		2	АЭ7-1
		-32		2	АЭ8-1
		-23...-26		2	АЭ8-2
		-27...-29,-33...-35		2	АЭ9-1
		-38,-40,-42		2	АЭ10-1
		-30,-31,-36,-37,-39,-41		2	АЭ10-2
		-43		2	АЭ11-2
		-44		2	АЭ13-1
		-45,-52		2	АЭ14-1
		-46,-49,-53...-56		2	АЭ15-1
		-57,-59		2	АЭ16-1
		-50,-51,-58,-60,-61		2	АЭ16-2
A4		Поз.5 Каркас плоский КР3-КР6			
		-00...-04,-11,-12,-22...-26			
		-32,-44,-45,-52	1.465.1-14.5-0010	2	КР3
		-05...-09,-13...-17,-27...-31			
		-33...-42,-46...-51,-53...-61		2	КР4
		-10,-18...-20,-43		2	КР5
		-21		2	КР6
A4		Поз.6 Каркас плоский КР7, КР9.			
		-00...-10,-22...-31,-44...-51	1.465.1-14.5-0020	2	КР7
		-11...-21,-32...-43,-52...-61		2	КР9

1) Основное исполнение, не имеющее порядкового номера, обозначено „00“

1.465.1-14.4-1

Лист
2

Формат	Зона	Для исполнения с порядковым номером 1)	Обозначение	Кол.	Примеч.
A4		поз.7 Каркас плоский КР12, КР14			
		-00...-10,-22...-31,-44...-51	1.465.1-14.5-0020-05	2	КР12
		-11...-21,-32...-43,-52...-61	-07	2	КР14
A4		поз.8 Каркас плоский КР10			
		-11...-21,-32...-43,-52...-61	1.465.1-14.5-0020-03	2	КР10
		поз.9. Каркас плоский КР15			
		-11...-21,-32...-43,-52...-61	1.465.1-14.5-0020-08	2	КР15
A4		поз.10 Каркас плоский КР11			
		-10,-19...-21,-30,-39,-40,-43, -50,-59	1.465.1-14.5-0020-04	2	КР11
A4		поз.11 Каркас плоский КР16			
		-10,-19...-21,-30,-39,-40,-43, -50,-59	1.465.1-14.5-0020-09	2	КР16
A4		поз.12. Сетка арматурная С18-С22			
		-01,-13,-33,-36,-53,-57	1.465.1-14.5-0060	2	С18
		-22,-23,-27,-44,-46,-52	-01	2	С19
		-00,-02,-05...-07,-10,-11,-14, -15,-18,-19,-21,-24,-28,-30, -32,-34,-37...-39,-45,-47, -48,-50,-54,-58,-59	-02	2	С20
		-03,-04,-08,-12,-16,-17,-25, -26,-29,-35,-40,-41,-43, -49,-51,-55,-56,-60,-61	-03	2	С21
		-09,-20,-31,-42	-04	2	С22

1.465.1-14.4-1

Лист
3

Формат	Зона	Для исполнения с порядковым номером 1)	Обозначение	Кол.	Примеч.
A4		поз.13 Сетка арматурная С10, С11, С13			
		-00,-01,-05...-07,-11,-13 -15, -18,-19,-22...-24,-27,-28, -32 -34,-36...-39,-44 -46, -52...-54,-57...-59	1.465.1-14.5-0040-01	2	С10
		-02,-03,-08...-10,-12,-16,-20, -21,-25,-30,-31,-40,-42,-43, -47,-48,-50,-51,-55,-60	-02	2	С11
		-04,-17,-26,-29,-35,-41,-49, -56,-61	-04	2	С13
A4		поз.14 Сетка арматурная С23-С25			
		-00,-01,-05...-07,-11,-13...-15, -18,-19,-22...-24,-27,-28, -32...-34,-36...-39,-44...-46, -52...-54,-57...-59	1.465.1-14.5-0040-06	2	С23
		-02,-03,-08...-10,-12,-16,-20, -21,-25,-30,-31,-40,-42,-43, -47,-48,-50,-51,-55,-60	1.465.1-14.5-0040-07	2	С24
		-04,-17,-26,-29,-35,-41,-49, -56,-61	-08	2	С25
A4		поз.15 Сетка арматурная С17			
		-01,-06...-08,-10...-21,-23,-27,-30, -32 -43,-46,-48,-50,-52...-61	1.465.1-14.5-0050-02	4	С17
<u>Детали</u>					
A4		поз.16. Стержень арматурный С7, С18, С27, С36			
		-23,-53	1.465.1-14.5-0003-08	4	С7,9

1.465.1-14.4-1

Лист
4

Формат	Зона	Для исполнения с порядковым номером 1)	Обозначение	Кол.	Примеч.
A4		Поз.16 (продолжение)			
		-01,-06,-13,-15,-22,-27,-32,			
		-33,-36,-44,-46,-48,-52,-57,-58,	1.465.1-14.5-0003-17	4	Ст18
		-00,-02...-04,-07,-08,-10...-12,			
		-14,-16,-21,-24...-26,-28,-30,			
		-34,-35,-37...-39,-43,-45,-47			
		-50,-54...-56,-59	-26	4	Ст27
		-19,-20,-42,-61	-26	8	Ст27
		-05,-09,-17,-18,-29,-31,-40,			
		-41,-49,-51,-60	-35	4	Ст36
A4		Поз.17 Стержень арматурный Ст 10,Ст19,Ст28,Ст37			
		-23,-53	1.465.1-14.5-0003-09	4	Ст10
		-01,-06,-13,-15,-22,-27,-32,			
		-33,-36,-44,-46,-48,-52,-57,-58	-18	4	Ст19
		-00,-02...-04,-07,-08,-10...-12,			
		-14,-16,-21,-24...-26,-28,-30,			
		-34,-35,-37...-39,-43,-45,-47,			
		-50,-54...-56,-59	-27	4	Ст28
		-19,-20,-42,-61	-27	8	Ст28
		-05,-09,-17,-18,-29,-31,-40,			
		-41,-49,-51,-60	-36	4	Ст37
A4		Поз.18 Стержень арматурный Ст12,Ст21,Ст30,Ст39			
		-23,-53	1.465.1-14.5-0003-11	4	Ст12
		-01,-06,-13,-15,-22,-27,-32,			
		-33,-36,-44,-46,-48,-52,-57,-58	-20	4	Ст21

1.465.1-14.4-1

Лист
5

Формат	Зона	Для исполнения с порядковым номером 1)	Обозначение	Кол.	Примеч.
A4		Поз.18 (продолжение)			
		-00,-02...-04,-07,-08,-10...-12,			
		-14,-16,-21,-24...-26,-28,-30,			
		-34,-35,-37...-39,-43,-45,-47,			
		-50,-54...-56,-59	1.465.1-14.5-0003-29	4	Ст30
		-19,-20,-42,-61	-29	8	Ст30
		-05,-09,-17,-18,-29,-31,-40,			
		-41,-49,-51,-60	-38	4	Ст39
A4		Поз.19 Стержень арматурный Ст14,Ст23,Ст32,Ст41			
		-23,-53	1.465.1-14.5-0003-13	4	Ст14
		-01,-06,-13,-15,-22,-27,-32,			
		-33,-36,-44,-46,-48,-52,-57,-58	-22	4	Ст23
		-00,-02...-04,-07,-08,-10...-12,			
		-14,-16,-21,-24...-26,-28,-30,			
		-34,-35,-37...-39,-43,-45,-47,			
		-50,-54...-56,-59	-31	4	Ст32
		-19,-20,-42,-61	-31	8	Ст32
		-05,-09,-17,-18,-29,-31,-40,			
		-41,-49,-51,-60	-40	4	Ст41
A4		Поз.20 Стержень арматурный Ст18,Ст26,Ст35,Ст44			
		-23,-53	1.465.1-14.5-0003-17	6	Ст18
		-01,-06,-13,-15,-22,-27,-32,			
		-33,-36,-44,-46,-48,-52,-57,-58	-25	6	Ст26
		-00,-02...-04,-07,-08,-10...-12,			
		-14,-16,-21,-24...-26,-28,-30,			
		-34,-35,-37...-39,-43,-45,-47	-34	6	Ст35

1.465.1-14.4-1

Лист
6

20176-04 12

Ш.С.Н.подл. Подпись и дата

Взам.инж.М

Ш.С.Н.подл. Подпись и дата

Взам.инж.М

	Для исполнения с порядковым номером ¹⁾	Обозначение	Кол	Примечан
	Поз 20 (продолжение)			
	-50,-54...-56,-59	1.465.1-14.5-0003-34	6	Ст35
	-19,-20,-42,-61	-34	12	Ст35
	-05,-09,-17,-18,-29,-31,-40			
	-41,-49,-51,-60	-43	6	Ст44
A4	Поз.21. Стержень арматурный Ст1, Ст10, Ст19			
	-01,-06...-08,-10...-12,-23,-27,			
	-32,-46,-48,-50,-52	1.465.1-14.5-0003	4	Ст1
	-13,-14,-16...-19,-21,-30,			
	-33...-35,-37,-41,-42,-53...-57,			
	-60,-61	-09	4	Ст10
	-15,-20,-36,-38...-40,-43,			
	-58,-59.	-18	4	Ст19
A4	Поз.22 Стержень арматурный Ст3, Ст12, Ст21			
	-01,-06...-08,-10...-12,-23,-27			
	-32,-46,-48,-50,-52	1.465.1-14.5-0003-02	4	Ст3
	-13,-14,-16...-19,-21,-30,			
	-33...-35,-37,-41,-42,-53...-57,			
	-60,-61.	-11	4	Ст12
	-15,-20,-36,-38...-40,-43,			
	-58,-59	-20	4	Ст21
A4	Поз.23 Стержень арматурный Ст5, Ст14, Ст23.			
	-00...-12,-22...-29,-31,-32,			
	-44...-52	1.465.1-14.5-0003-04	4	Ст5
	-13,-14,-16...-19,-21,-30,			
	-33...-35,-37,-41,-42,-53...-57,			

1.465.1-14.4-1

Лист
7

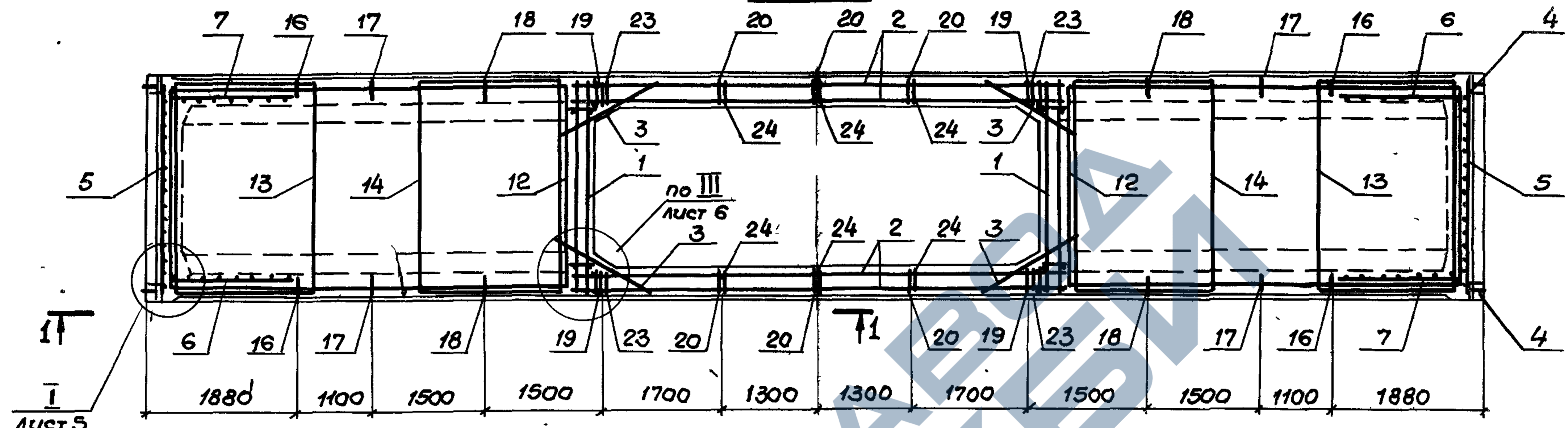
	Для исполнения с порядковым номером ¹⁾	Обозначение	Кол	Примеч.
	Поз.23 (продолжение)			
	-60,-61	1.465.1-14.5-0003-13	4	Ст14
	-15,-20,-36,-38...-40,-43,			
	-58,-59	-22	4	Ст23
A4	Поз.24 Стержень арматурный Ст8, Ст18, Ст26			
	-00...-12,-22...-29,-30,-32,			
	-44...-52	1.465.1-14.5-0003-07	6	Ст8
	-13,-14,-16...-19,-21,-30,			
	-33...-35,-37,-41,-42,-53...-57,			
	-60,-61.	-17	6	Ст18
	-15,-20,-36,-38...-40,-43,			
	-58,-59	-25	6	Ст26
	<u>Материал.</u>			
	<u>Бетон тяжелый</u>			
	-00...-06,-10...-14,-16...-18,			
	-22...-29,-31...-37,-39,-41,			
	-44...-47,-49...-56,-58,			
	-60	M400	4.03	м ³
	-08,-09,-40,-43,-48,-61,	M450	4.03	м ³
	-07,-15,-19,-20,-30,-38,			
	-42,-57,-59	M500	4.03	м ³
	-21	M600	4.03	м ³

1.465.1-14.4-1

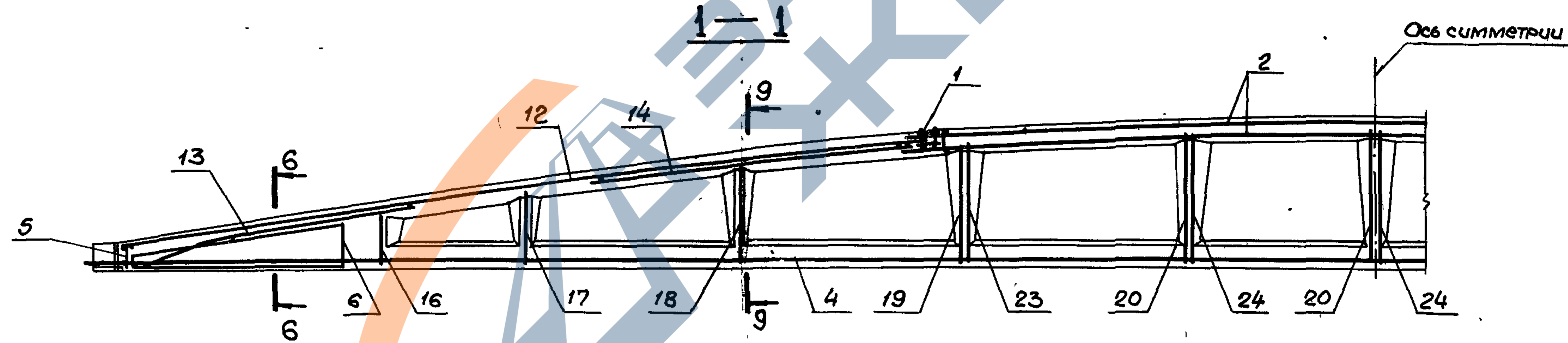
Лист
8

20176-04 13

Рис. 1



лист 5

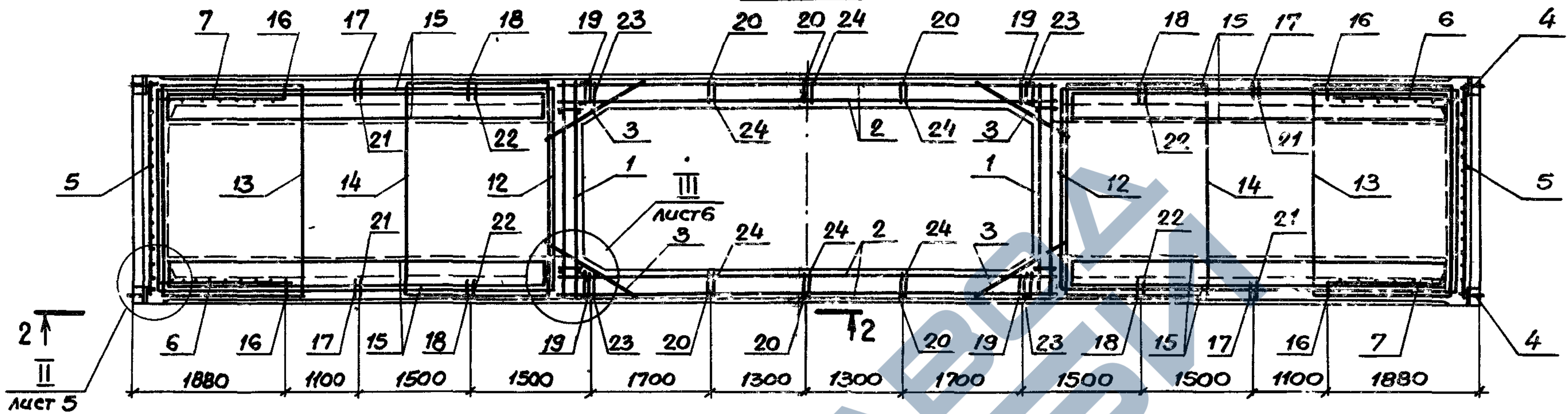


Сечения 6-6, 9-9 смотрите на л. 4

			1.465.1 - 14.4-1 СБ		
Нач. отд.	Зиновьев	<i>[Signature]</i>	Стандия	Масса	Масштаб
Н.контр.	Шапиро	<i>[Signature]</i>	р	10.1	
Гл. констр.	Шапиро	<i>[Signature]</i>	лист 1	Листов 10	
Рук. зр.	Сарафанова	<i>[Signature]</i>	ПРОЕКТНЫЙ ИНСТИТУТ №1		
Ст. инж.	Свердлов	<i>[Signature]</i>			
Инженер	Аверьянова	<i>[Signature]</i>			
Ст. инж.	Лузман	<i>[Signature]</i>			

СНБ. И. ПОЛ. ПРОВЕРКА Ч. ОБЪЕКТ 1933СМ. УИНСМ

Рис. 2



2-2

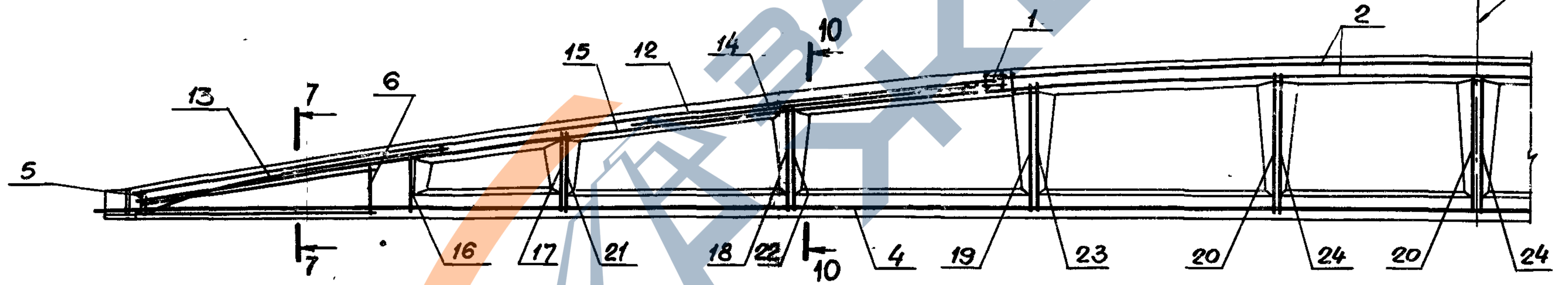


Рис. 3 (остальное по Рис. 2)

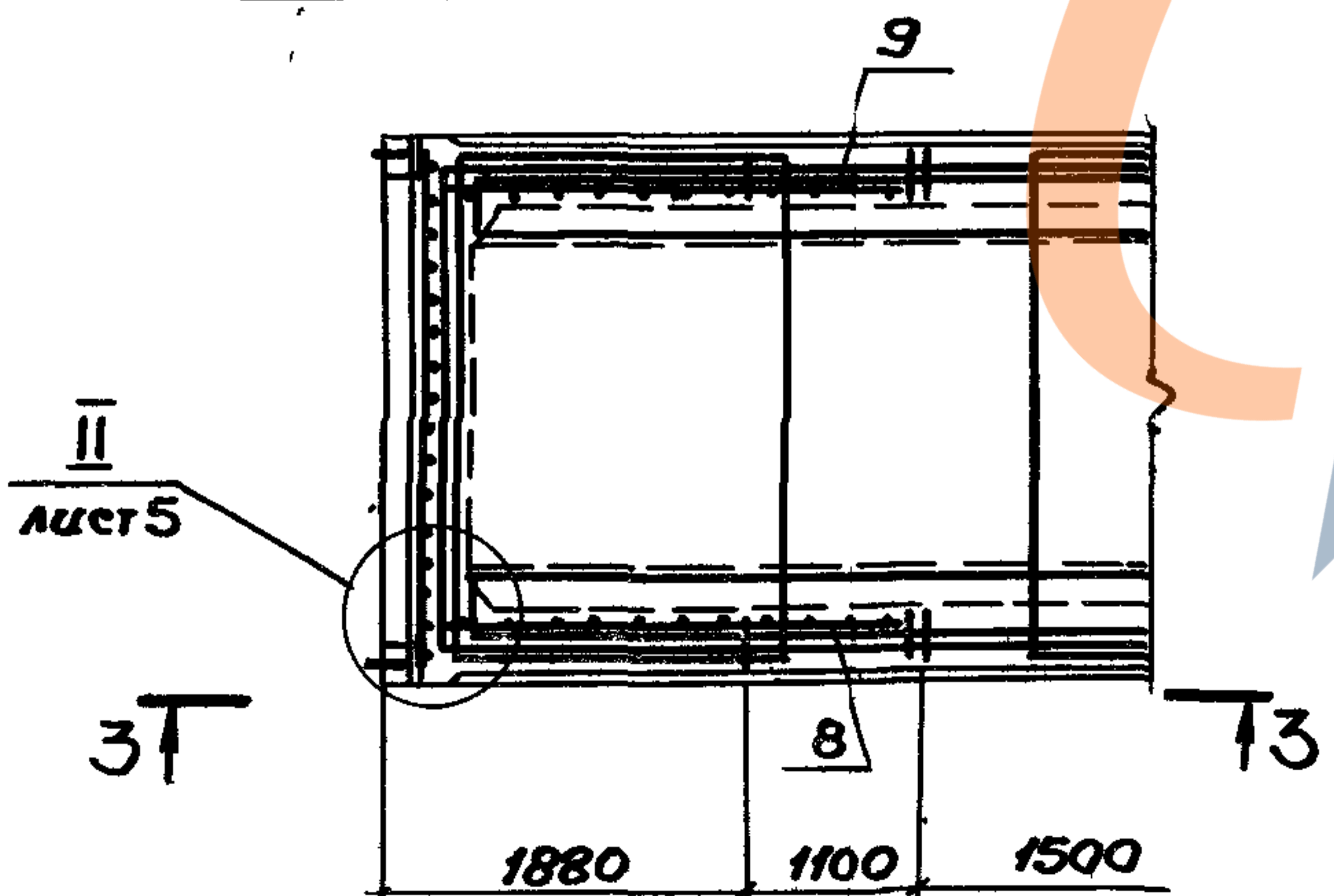
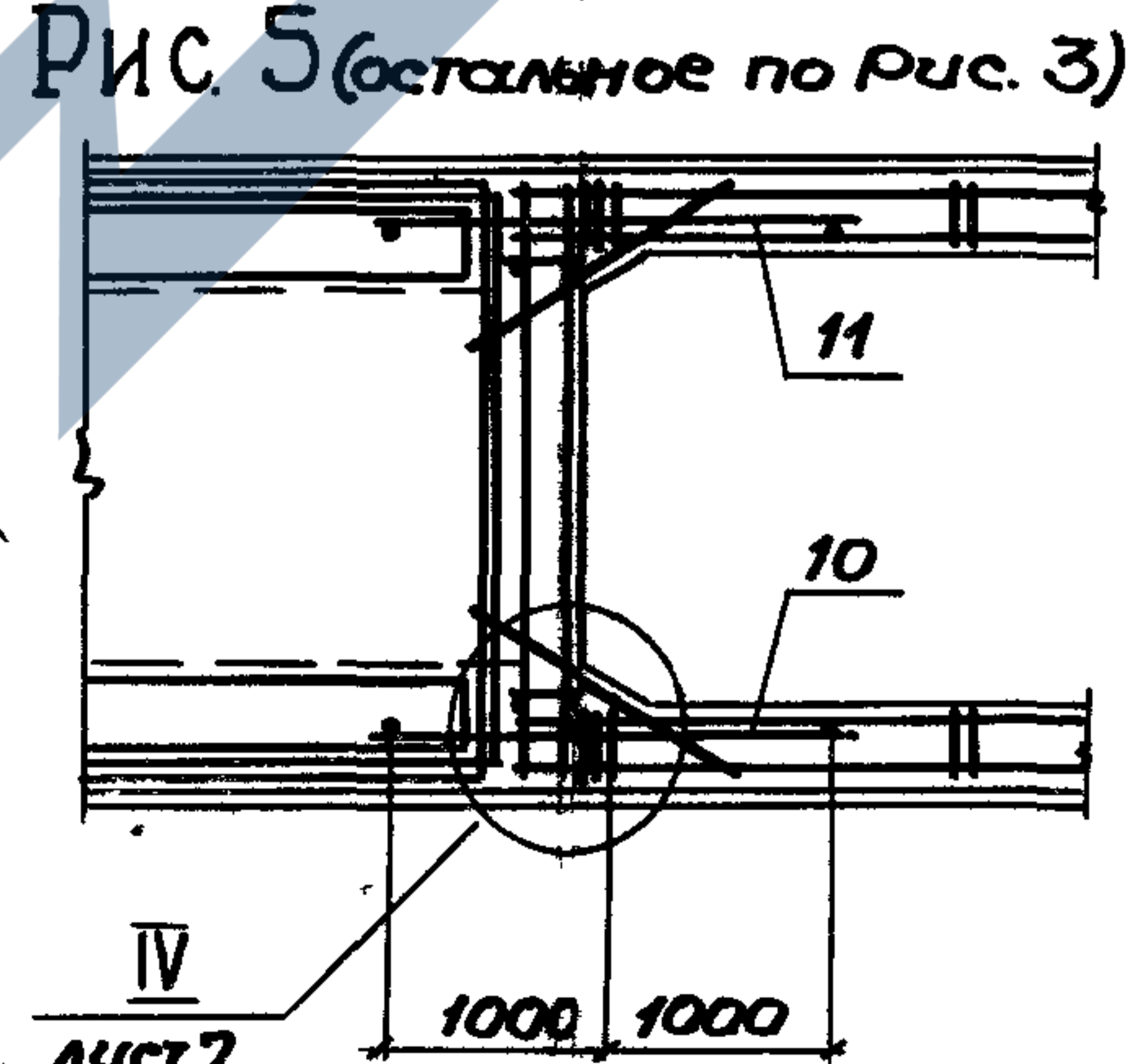
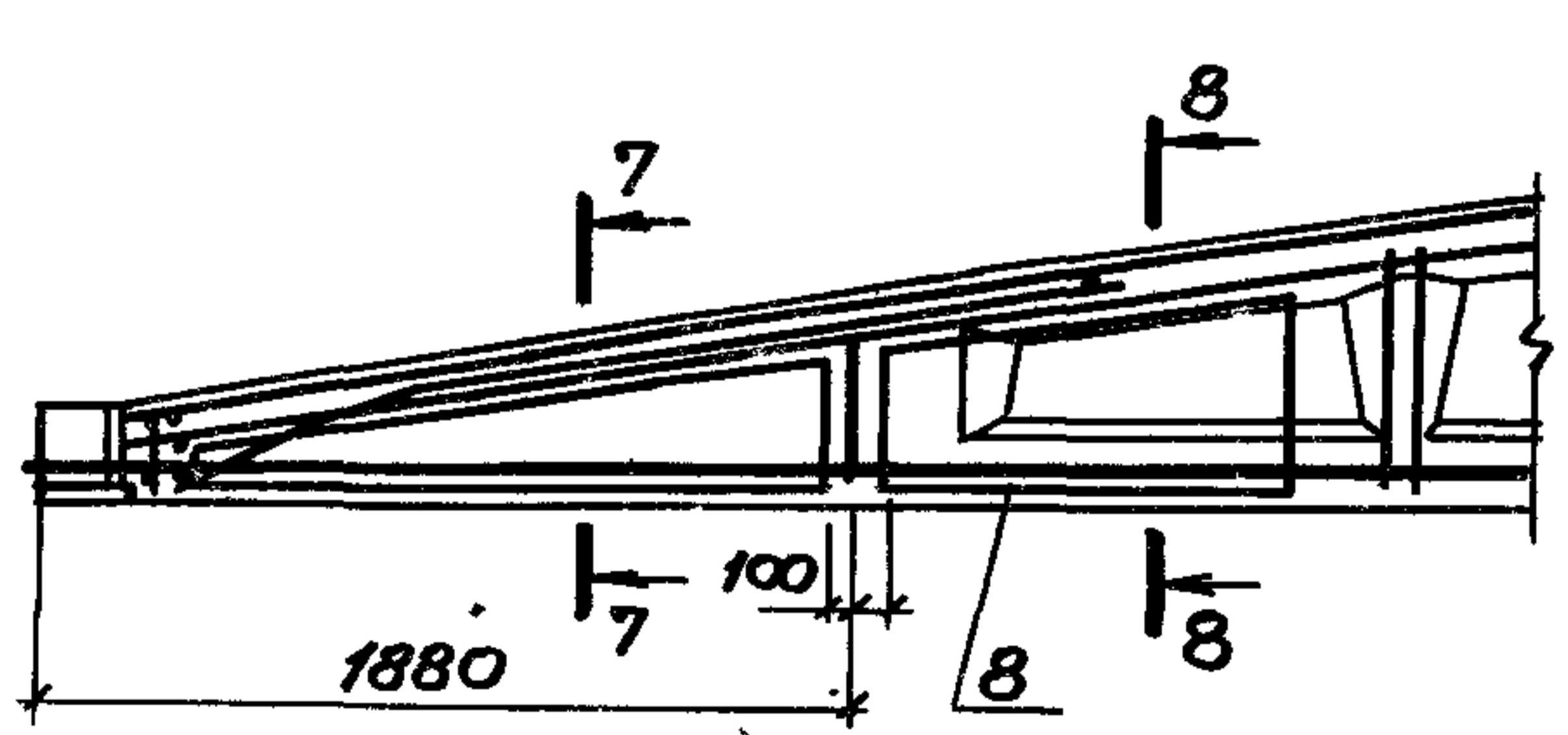


Рис. 4 (остальное по Рис. 2)

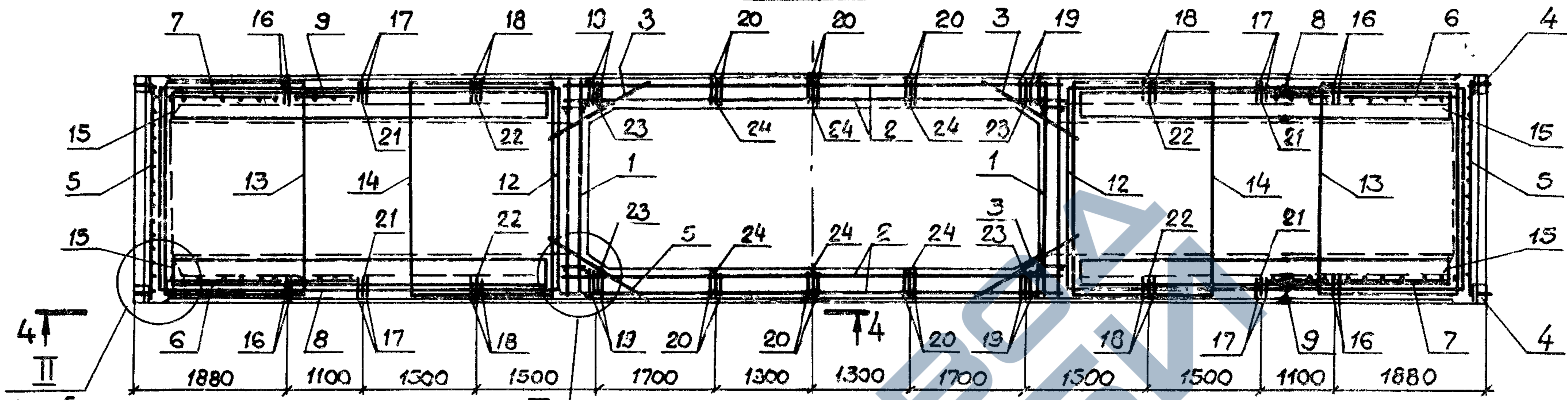


3-3



Сечения 7-7, 8-8, 10-10 смотрите на л. 4

Рис. 6



Лист 5

по III
Лист 6

4 - 4

Ось симметрии

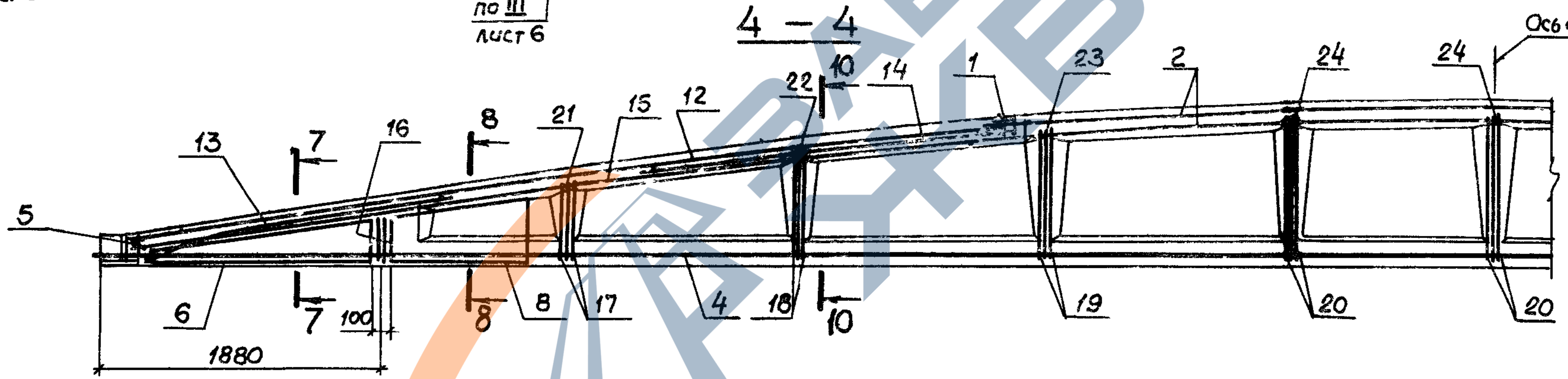
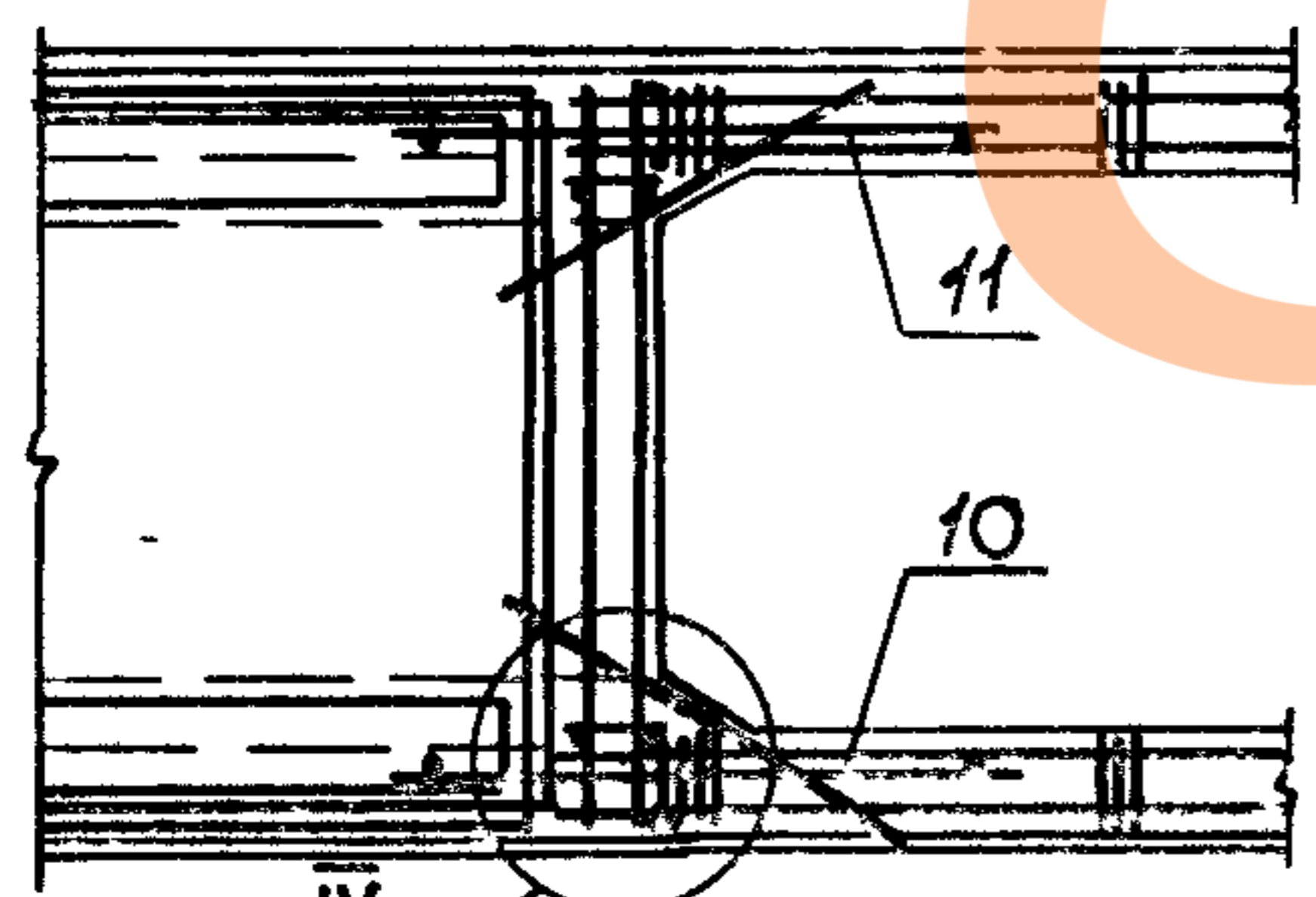


Рис. 7 (остальное по Рис 6)

5 - 5

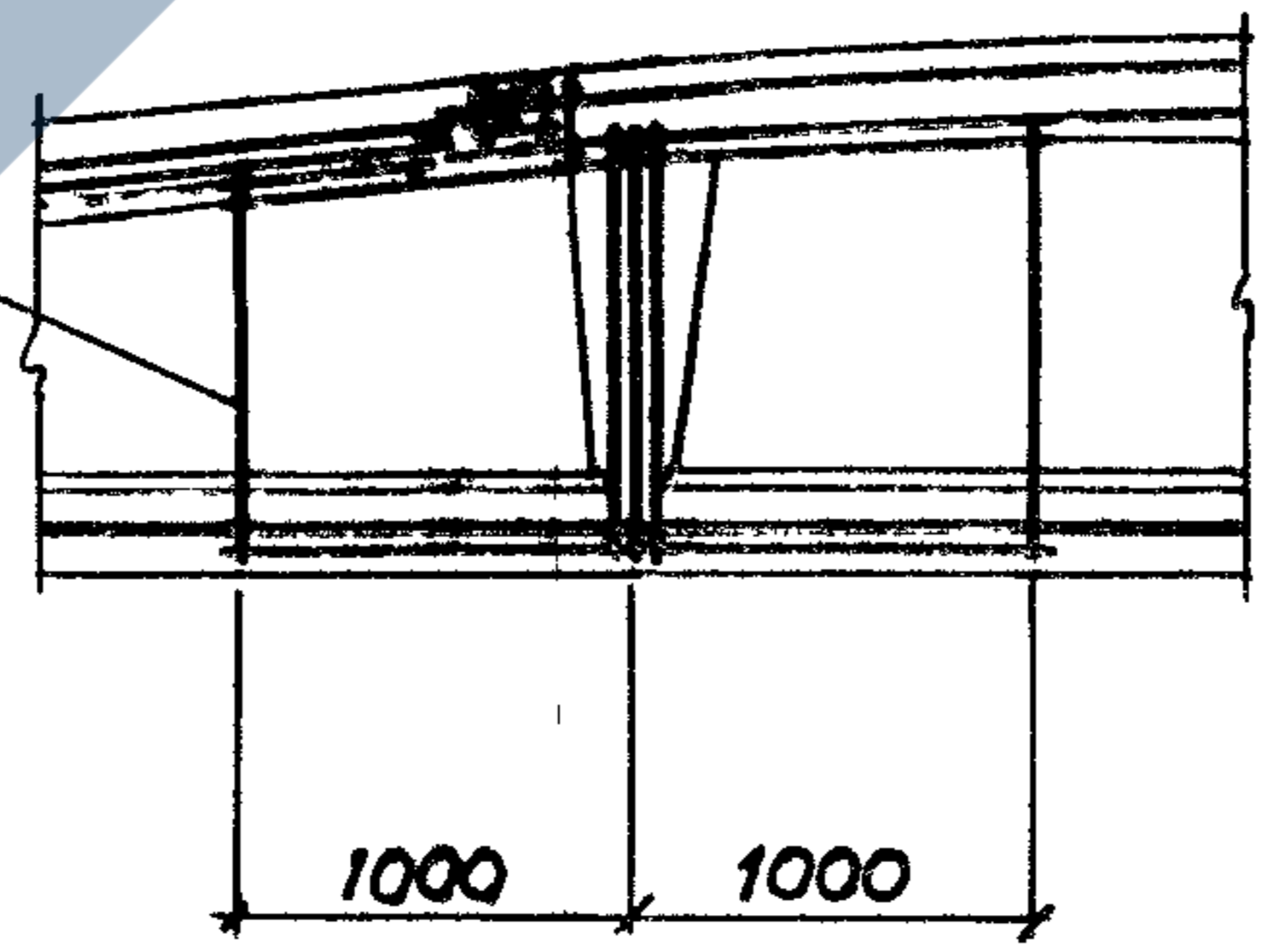
Сечения 7-7, 8-8, 10-10 смотрите на л 4



5 ↑

по IV
Лист 7

15



1000 1000

1.465.1-14.4-1СБ		Лист
20176-04 16		3

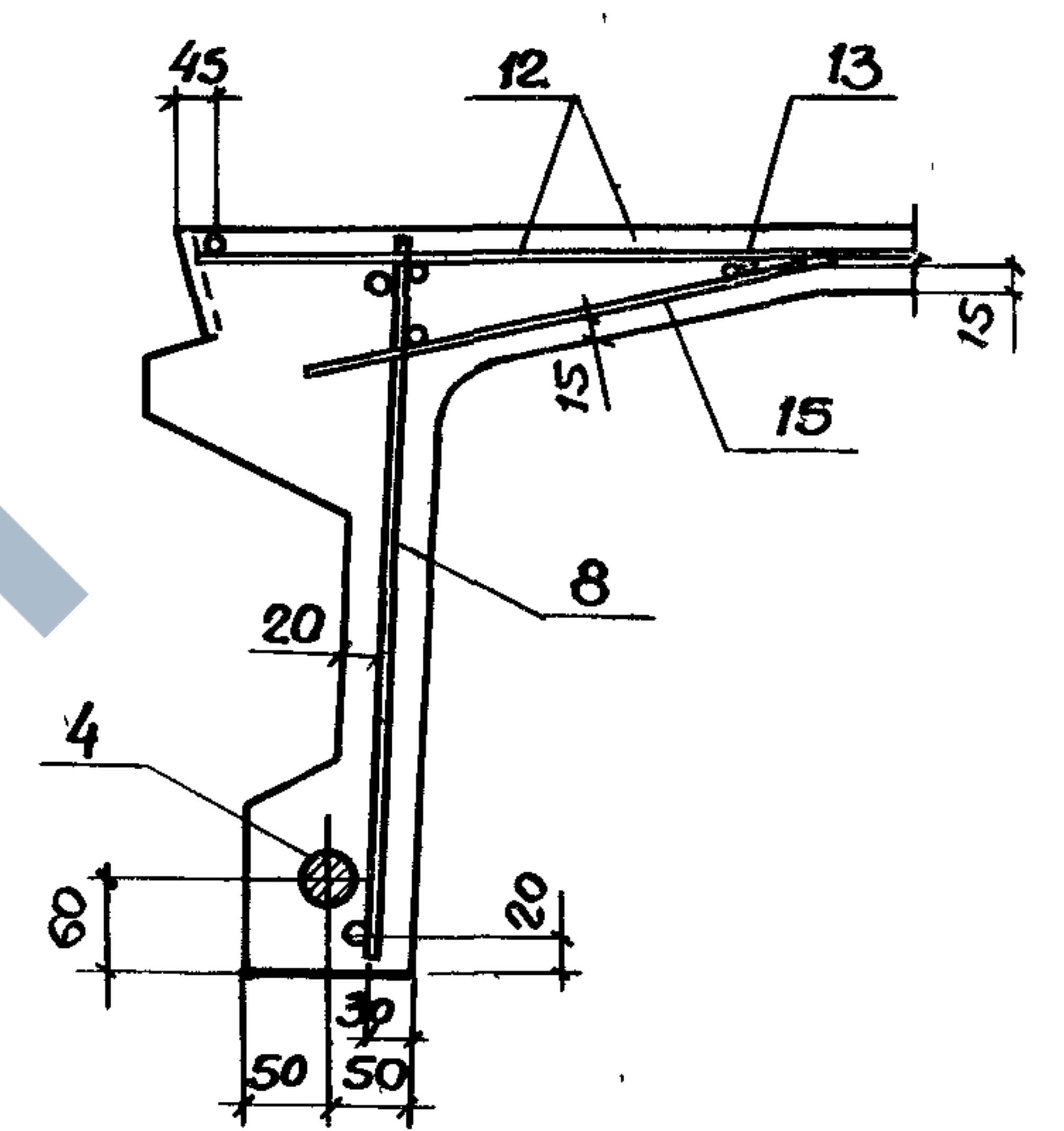
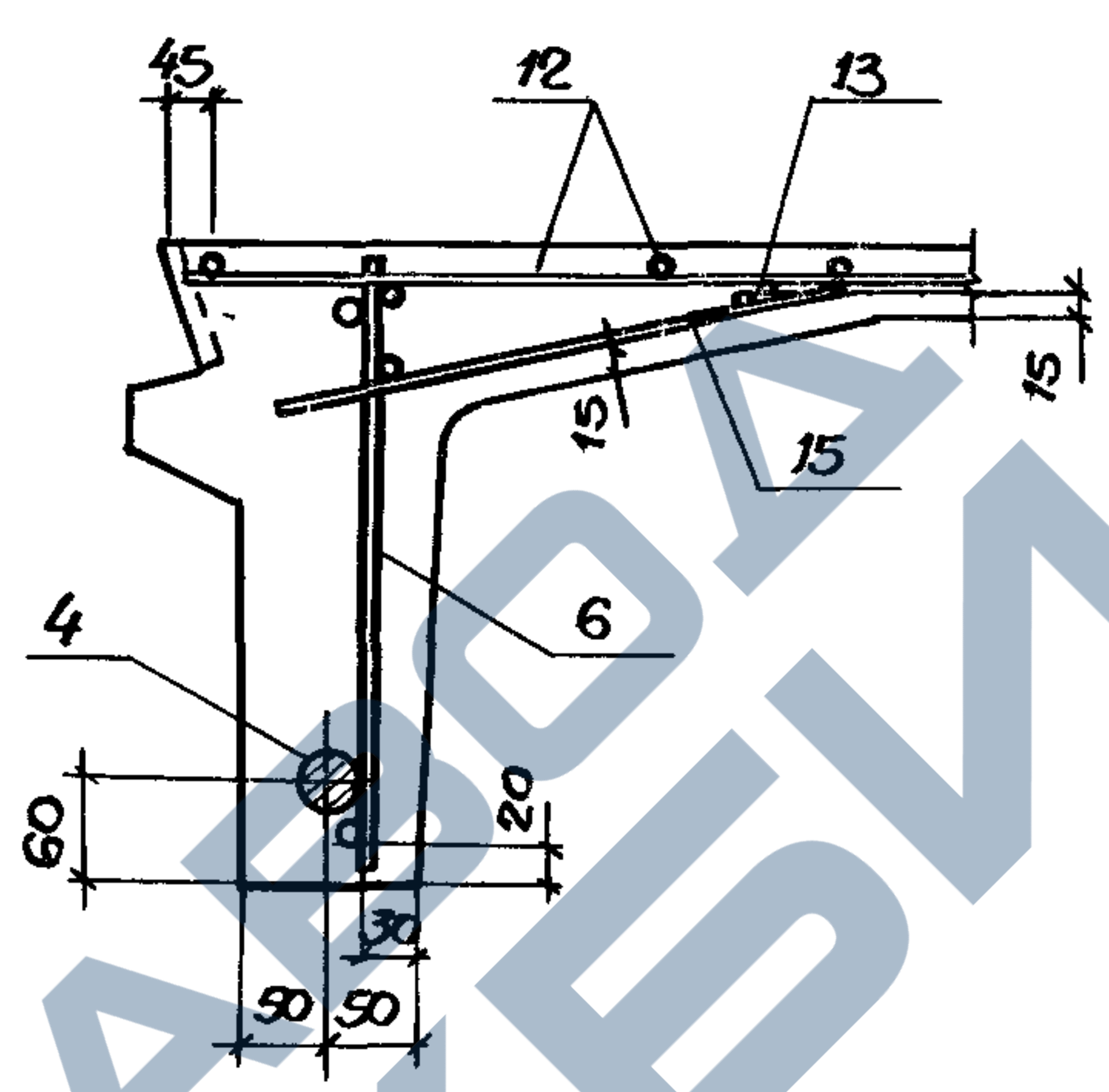
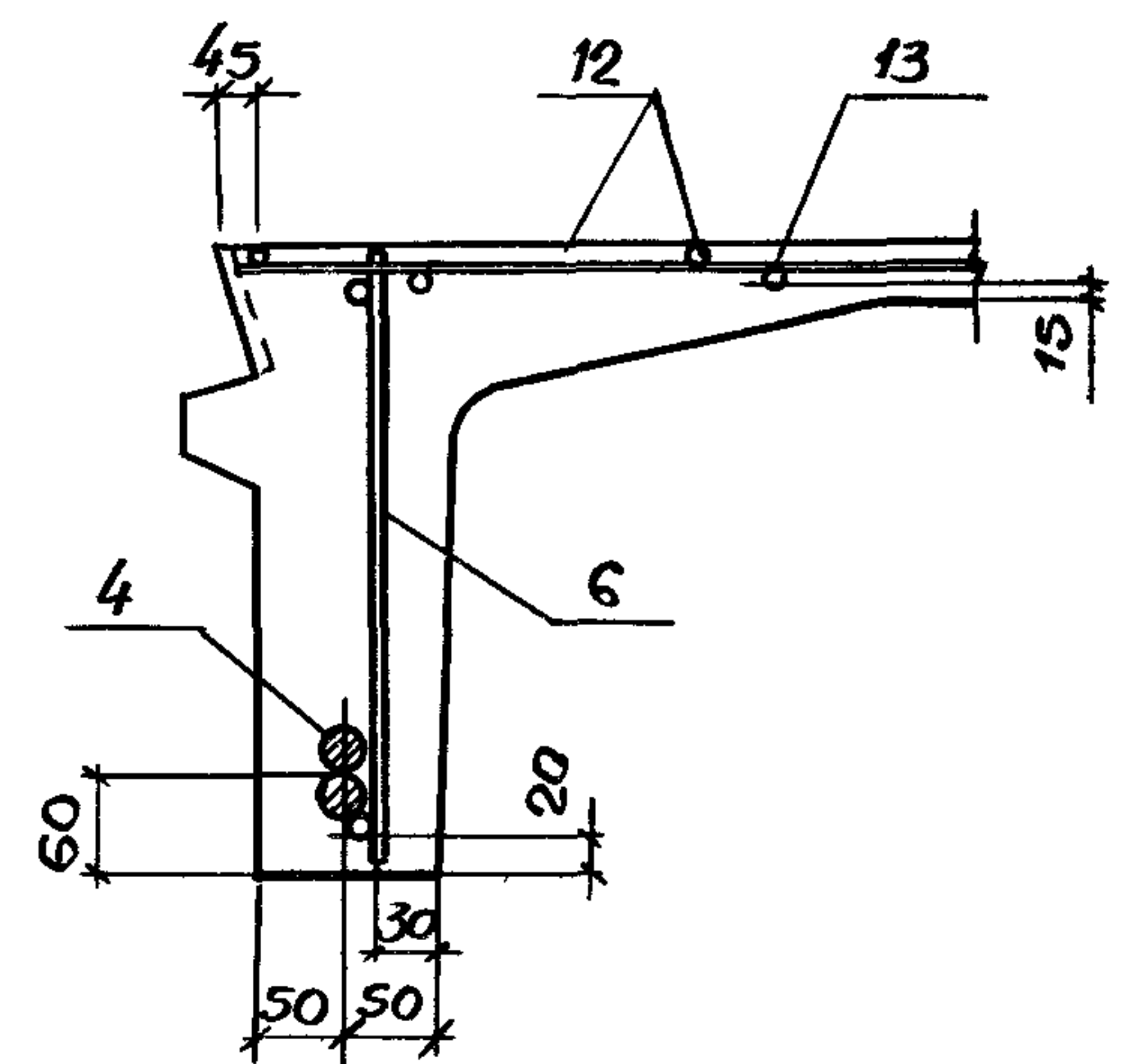
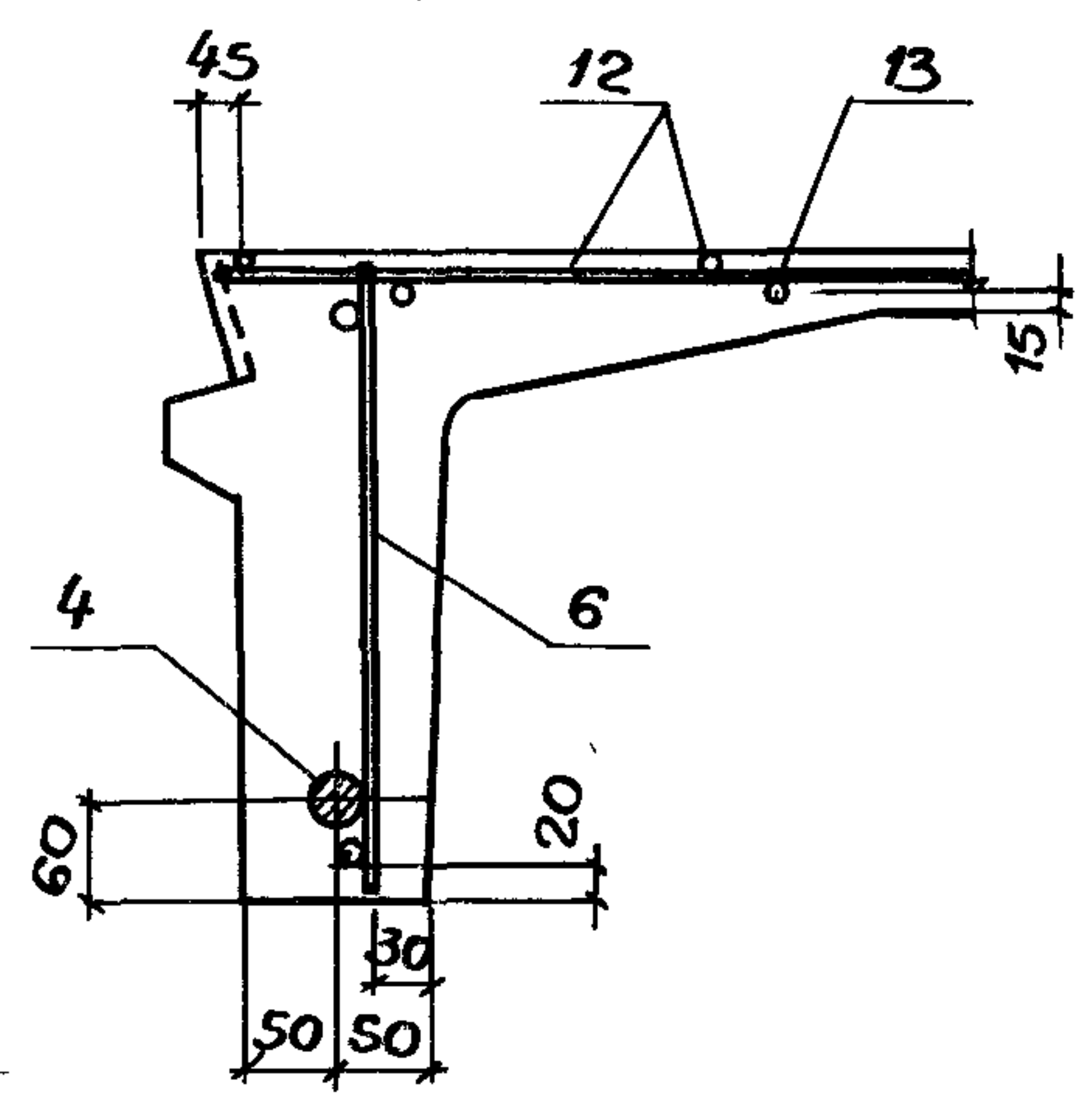
6-6

7-7

8-8

Рис. 8

Рис. 9



9-9

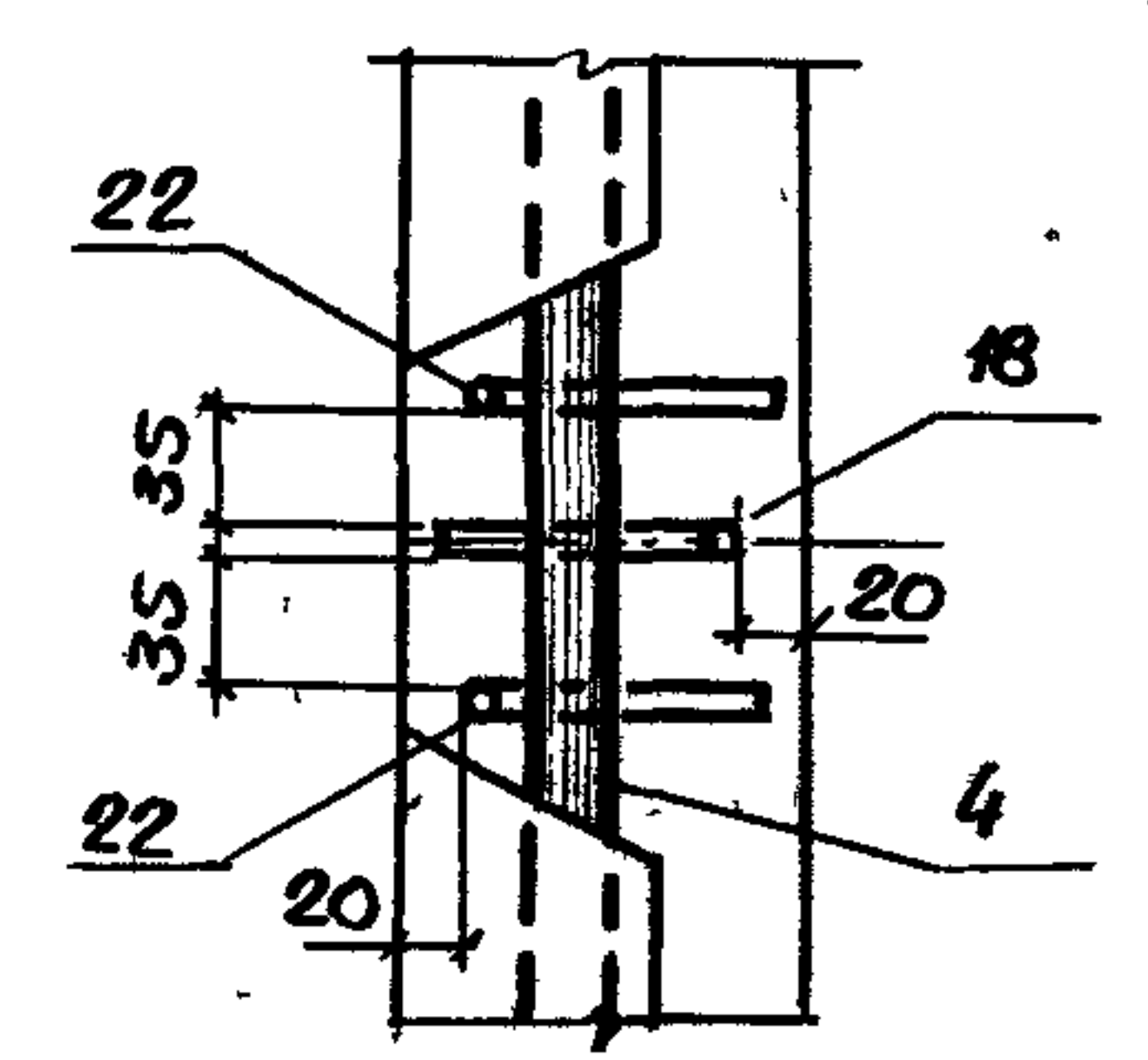
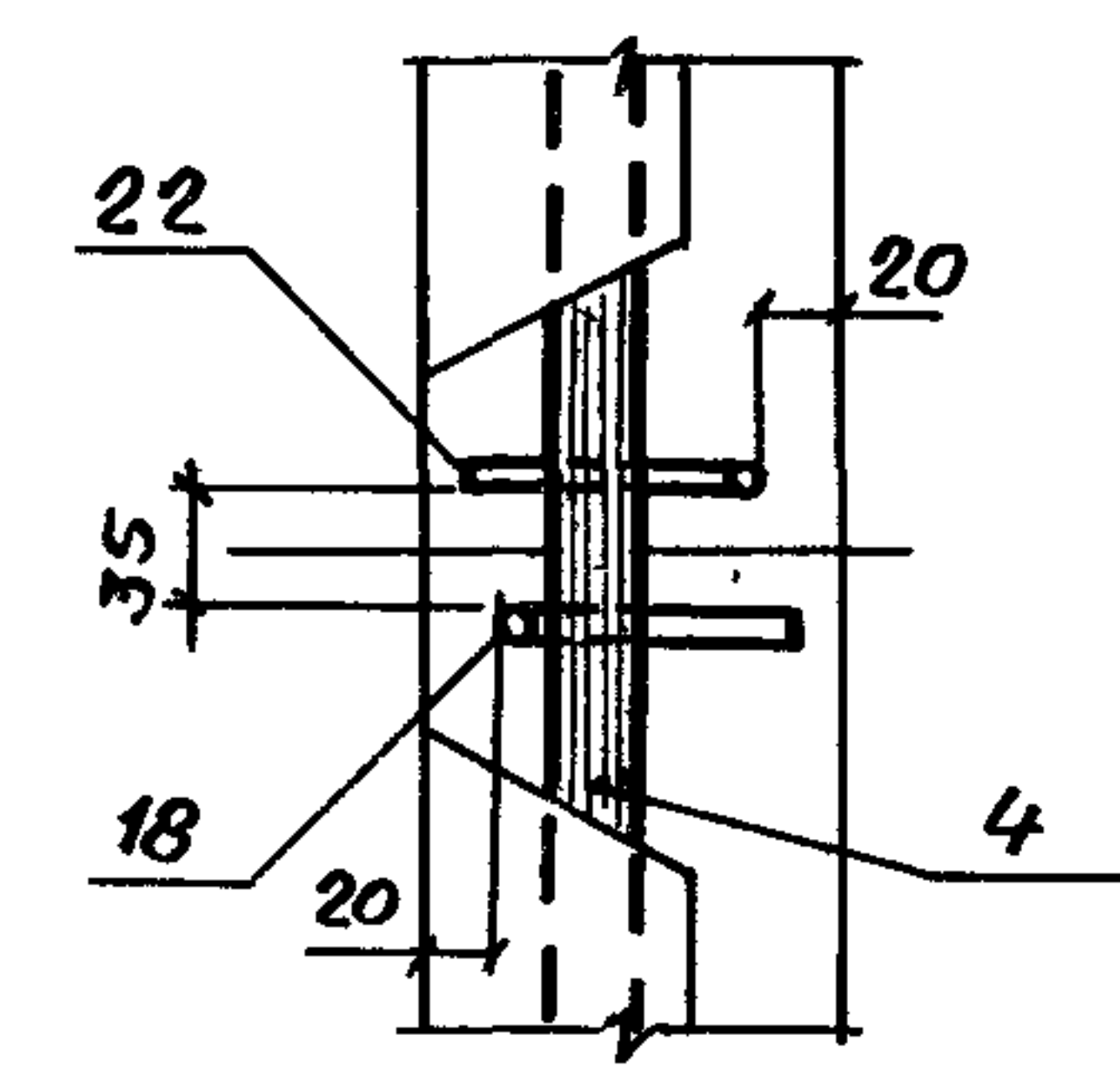
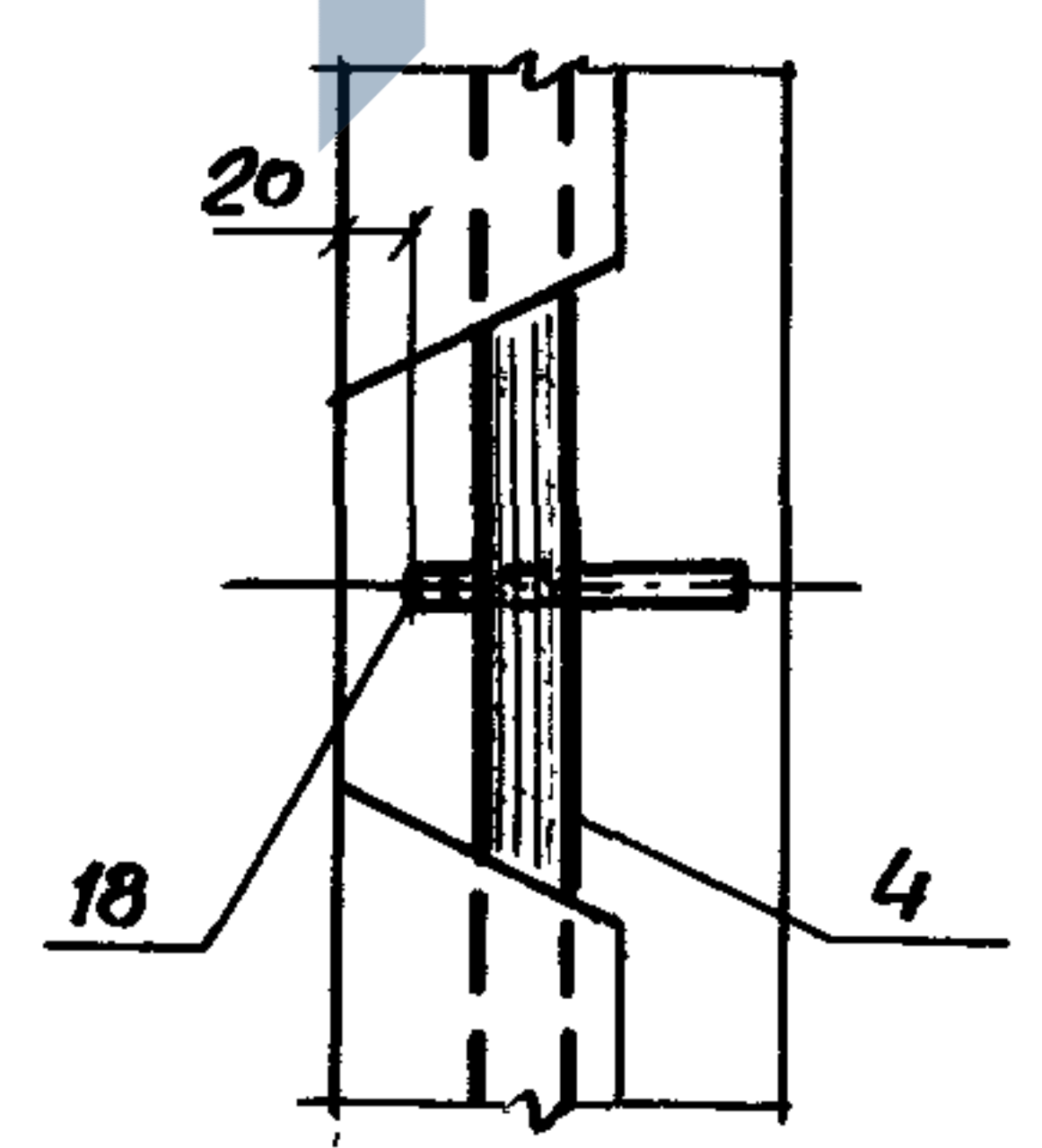
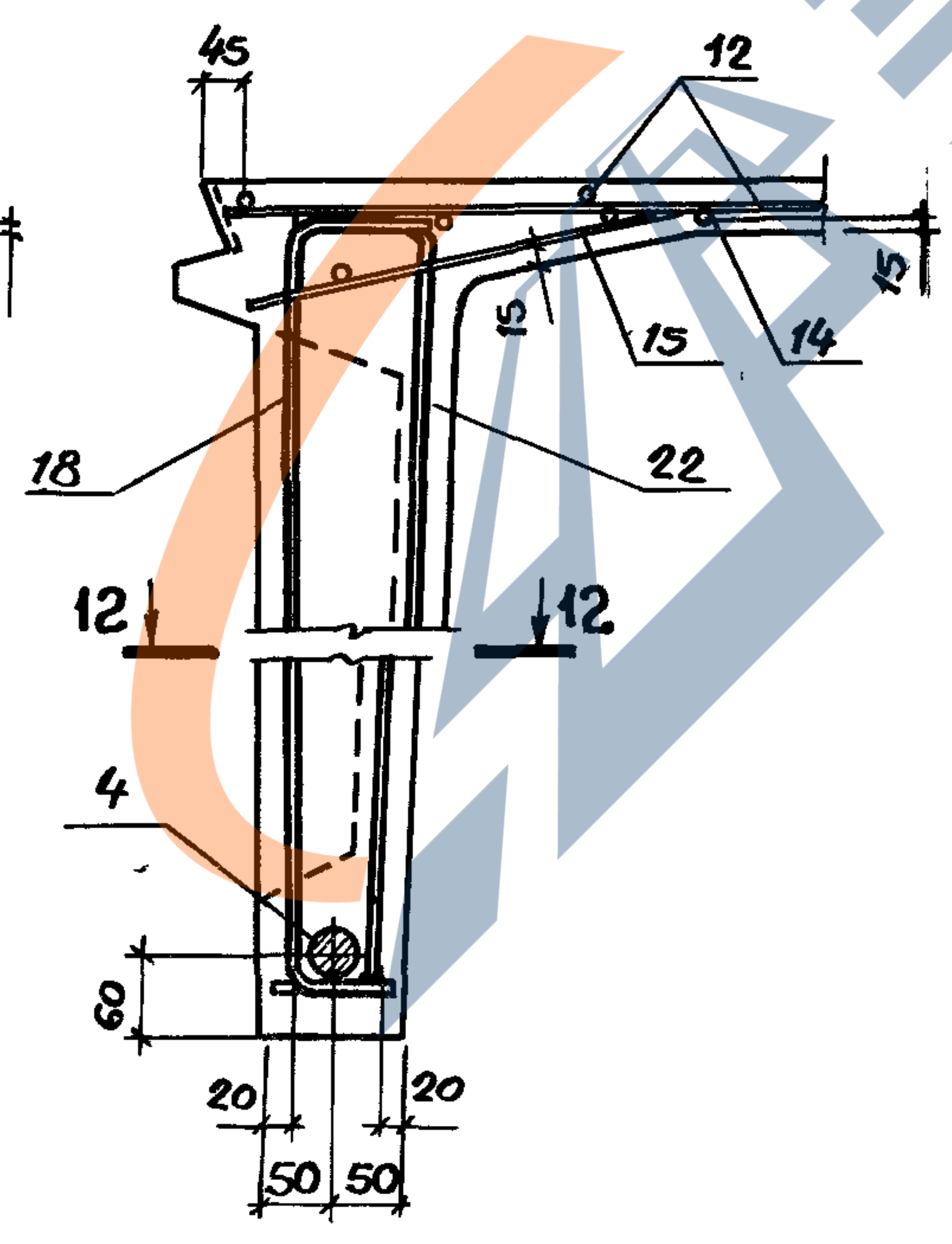
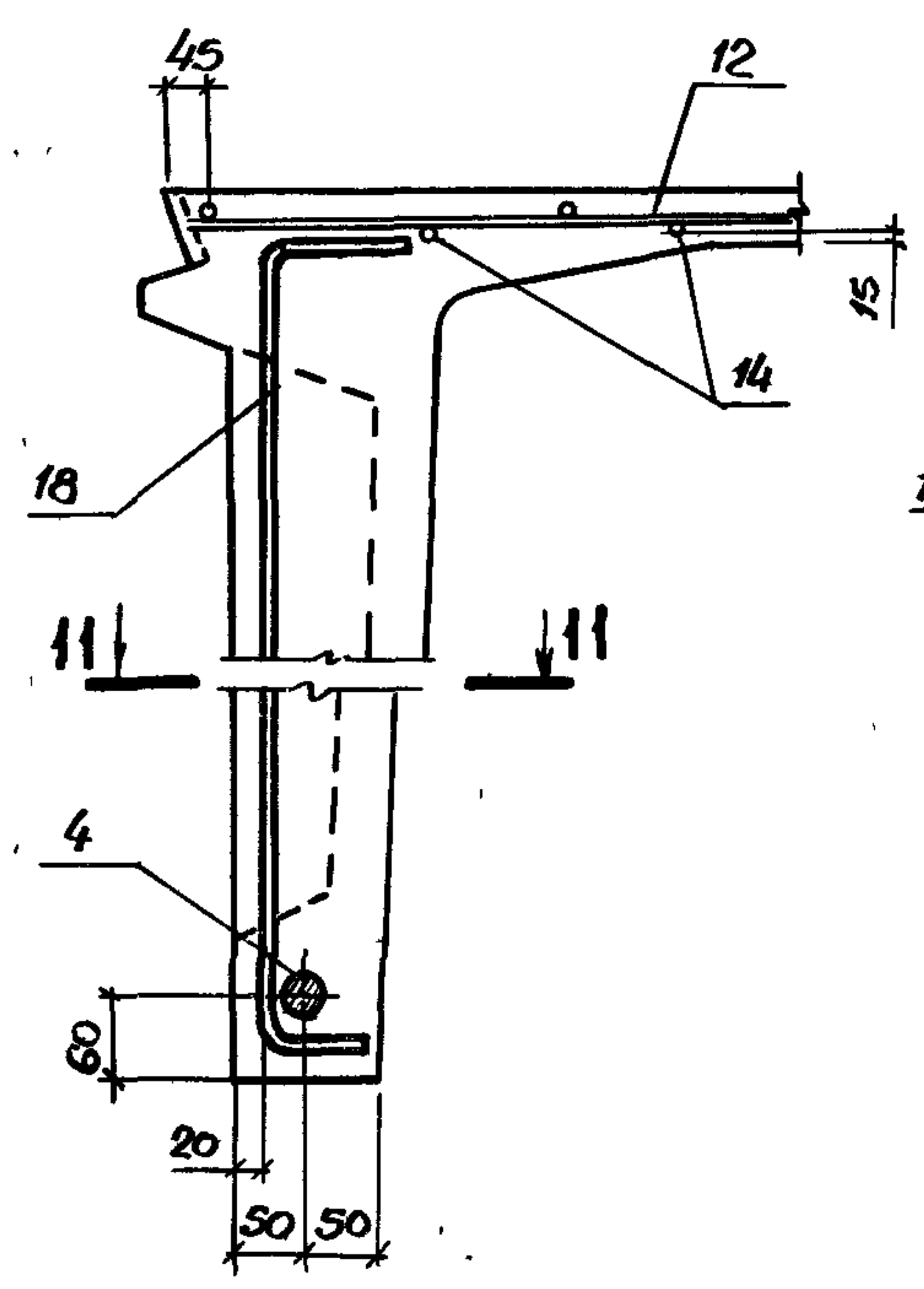
10-10

11-11

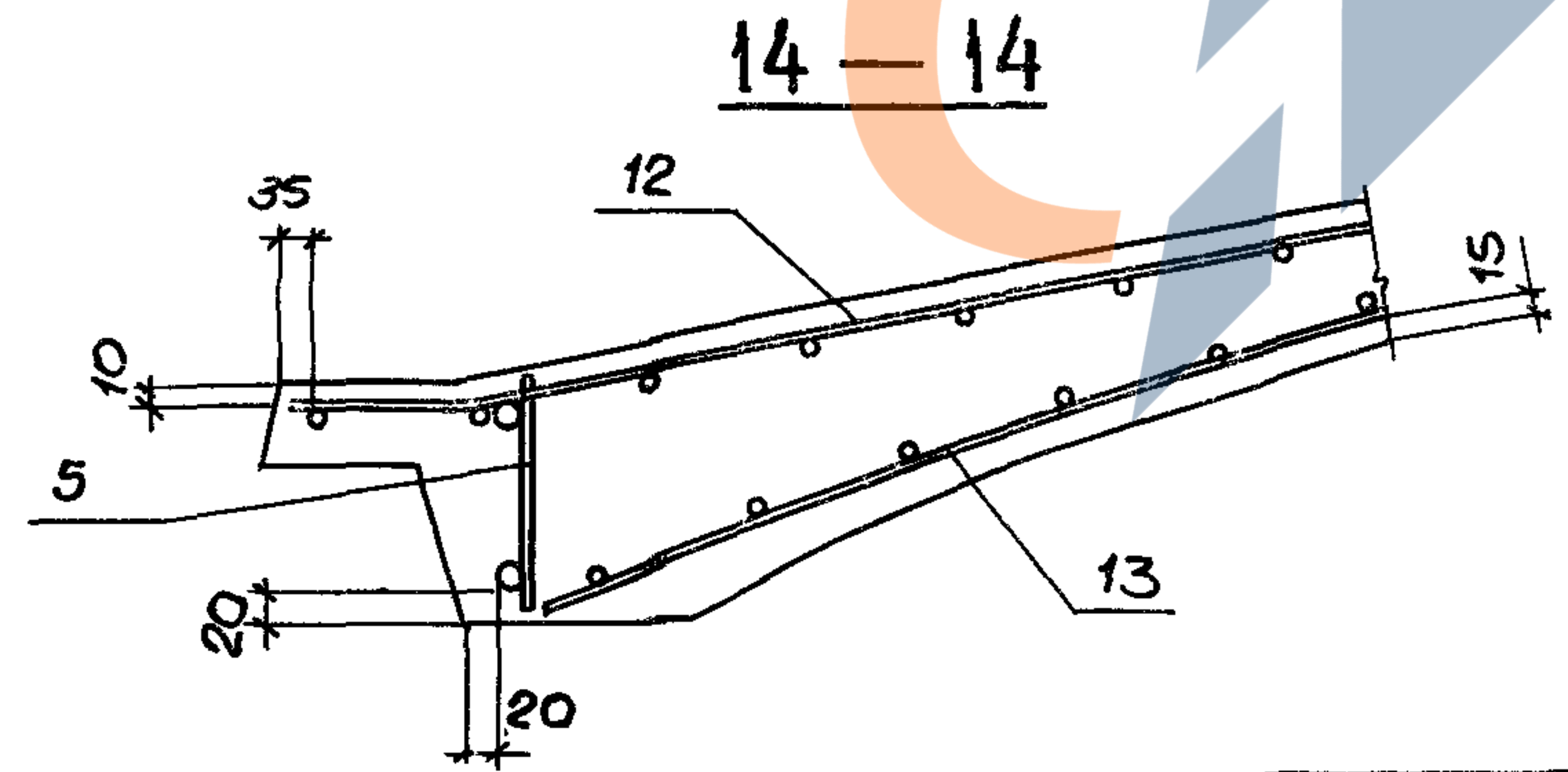
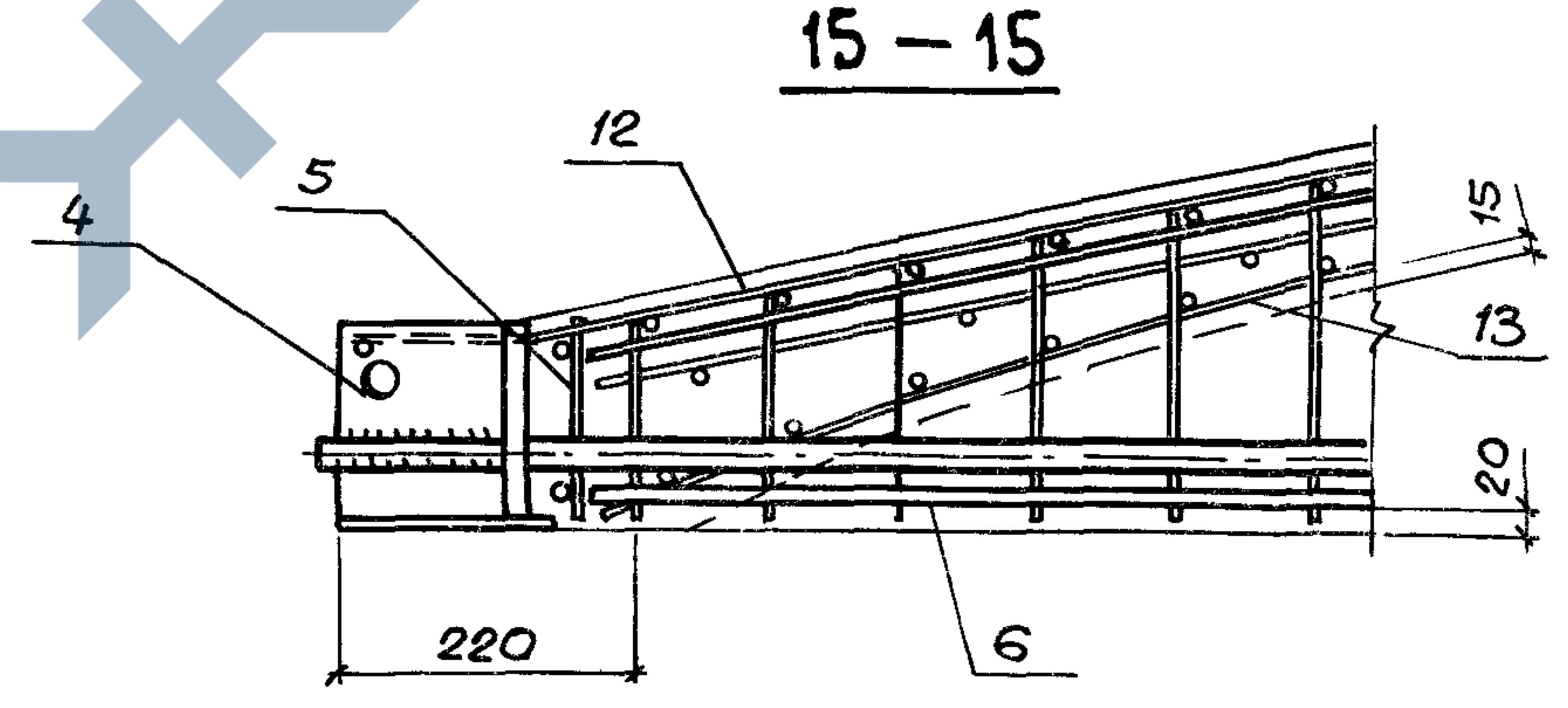
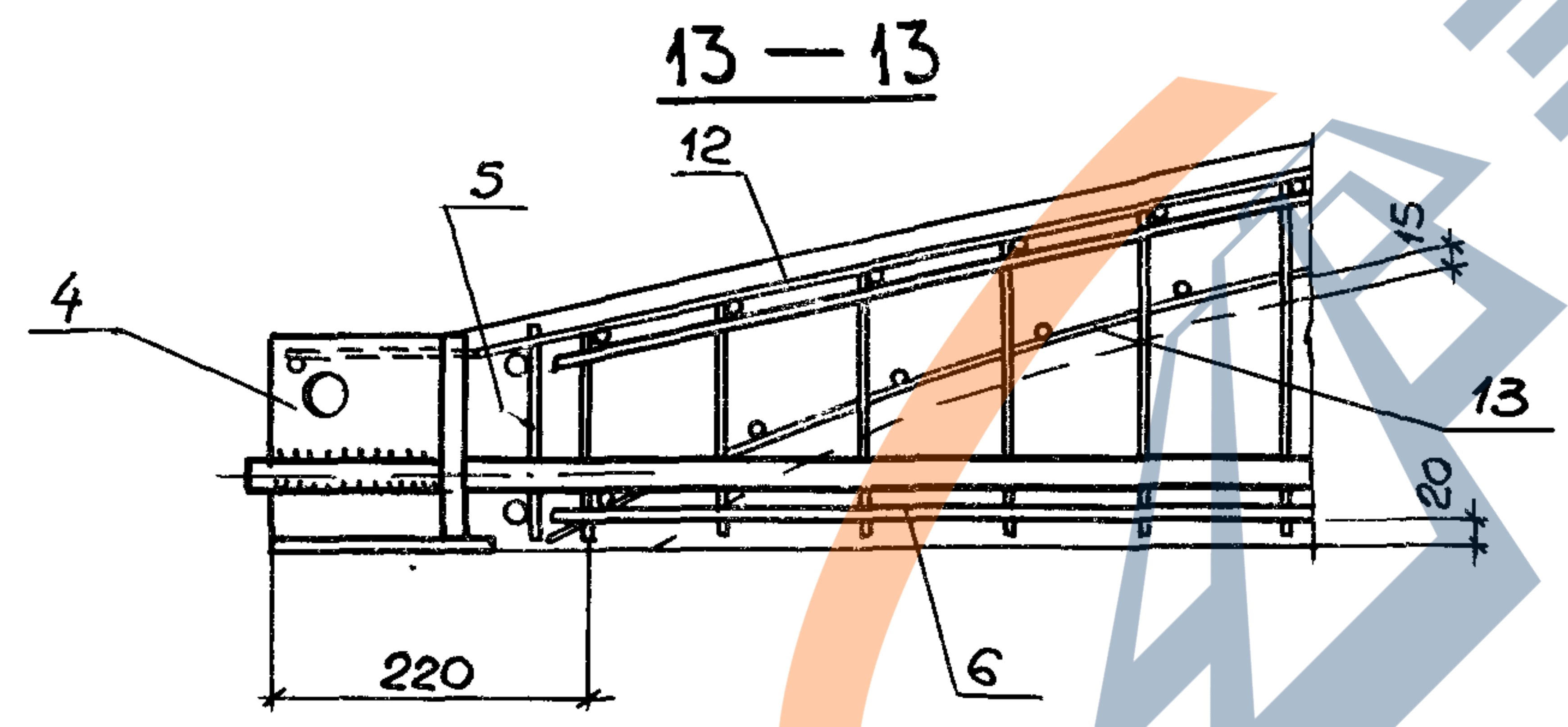
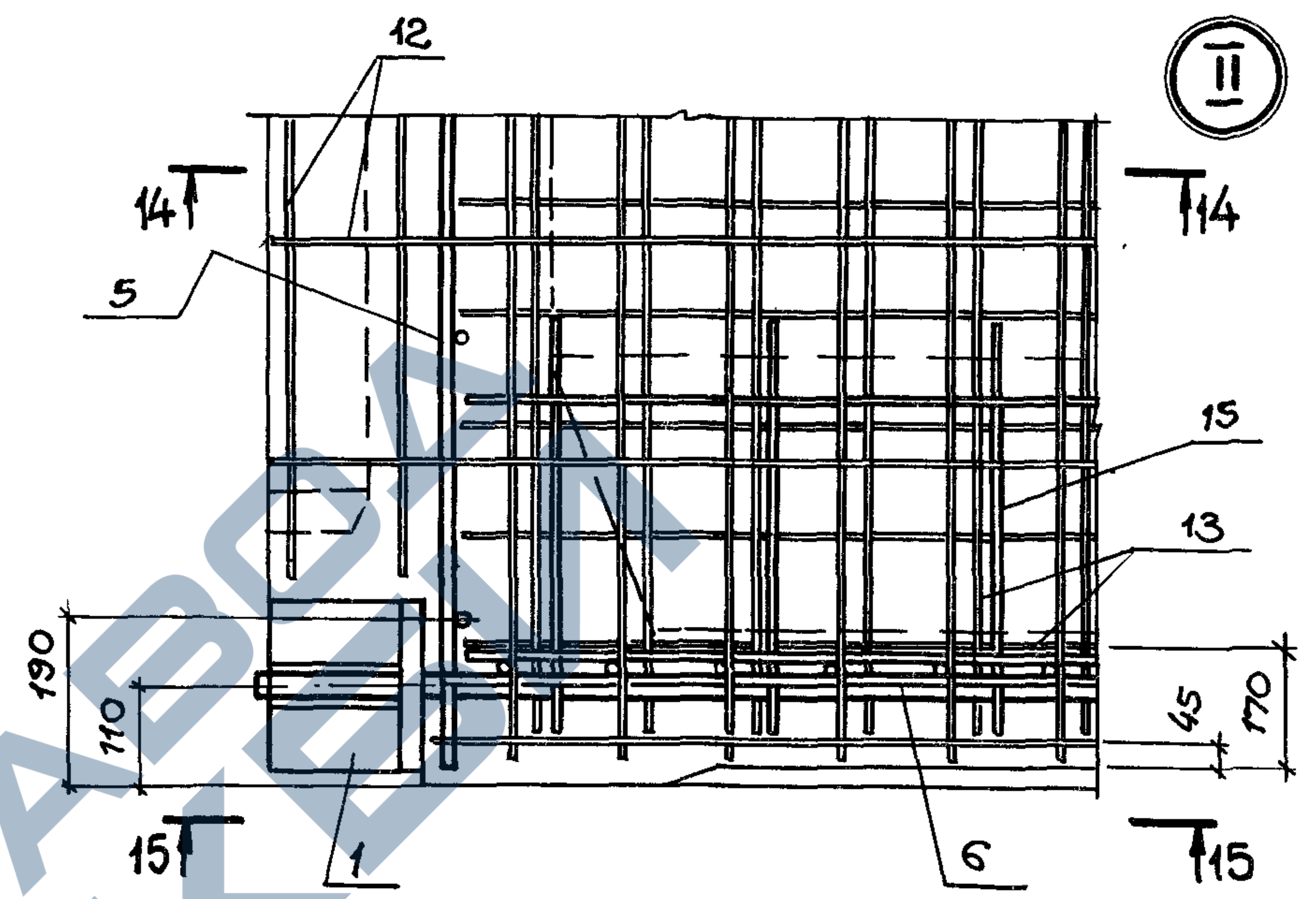
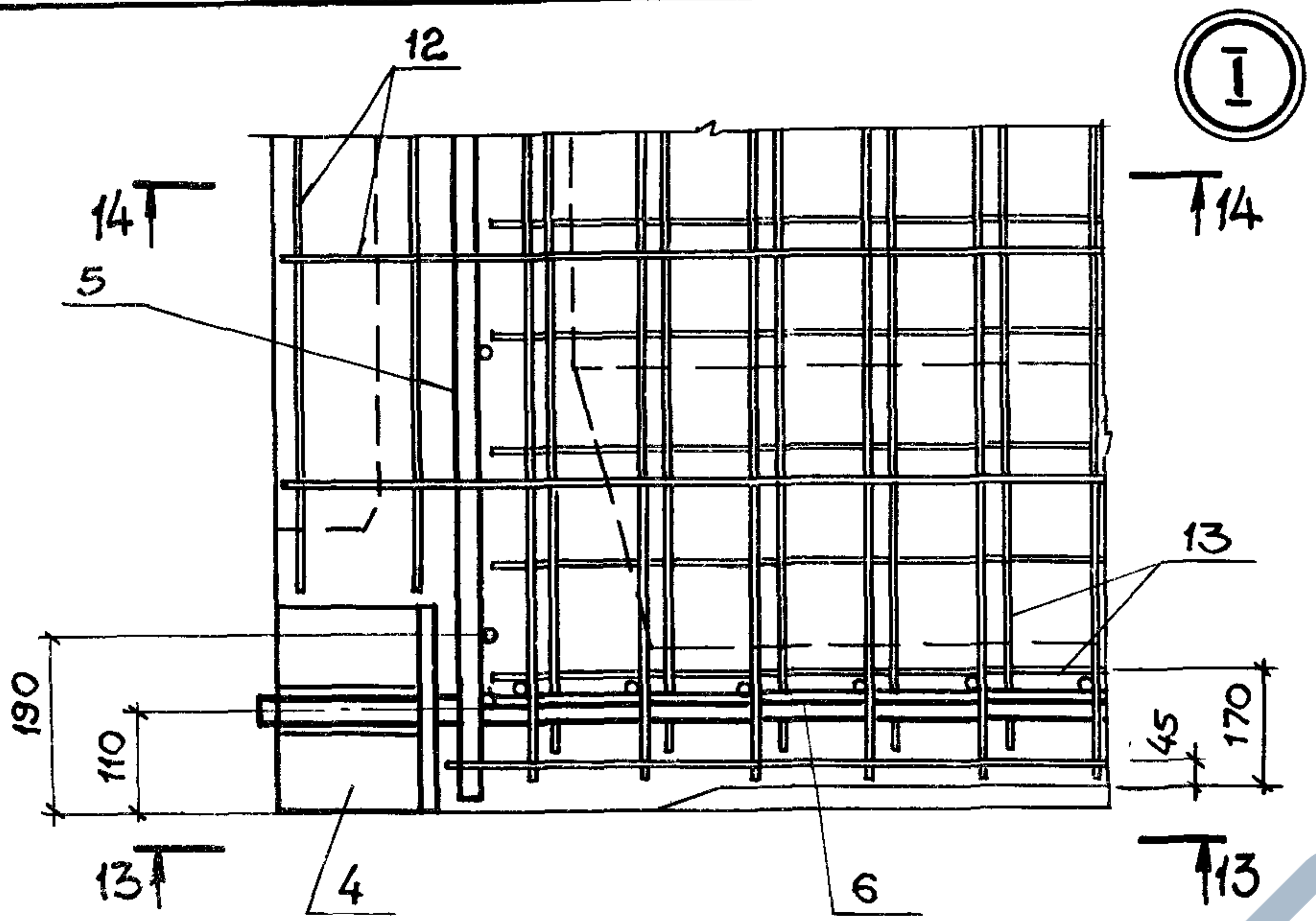
12-12

Рис. 10

Рис. 11

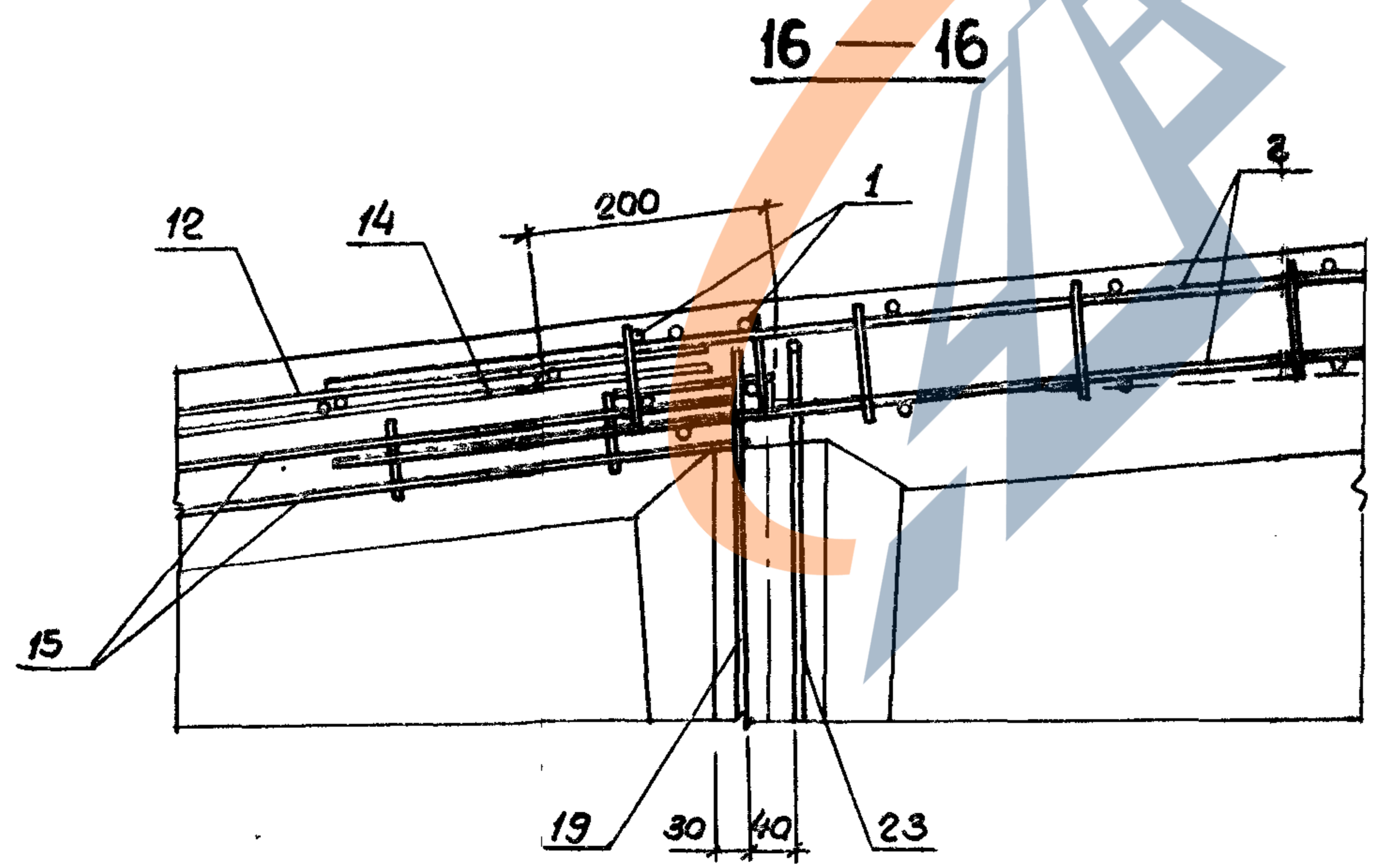
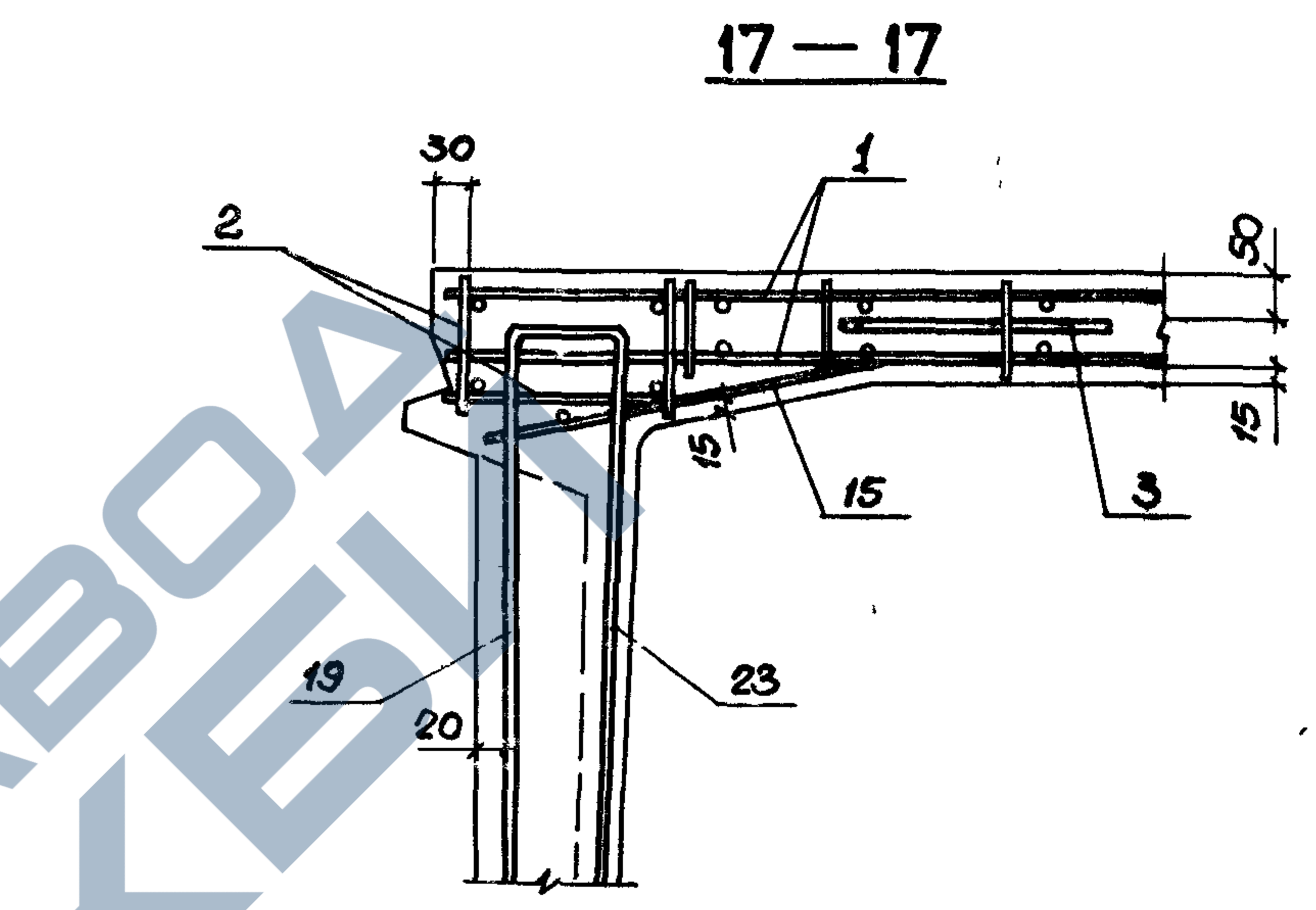
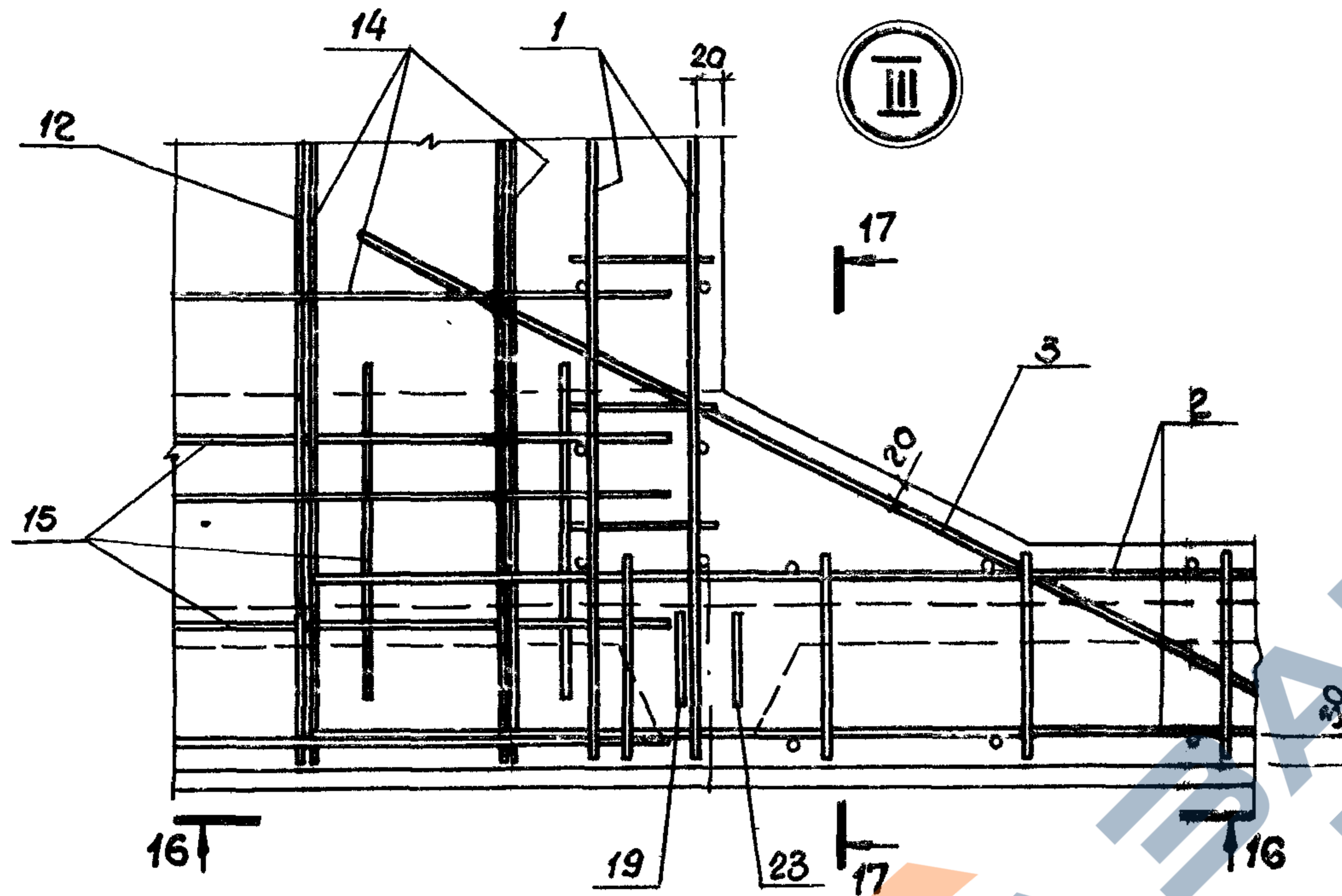


Элемент АЭ поз. 4 в сечениях от 7-7 до 10-10 в отличие от сечения 6-6 с целью сокращения кол-ва рисунков, условно показан с одним стержнем.



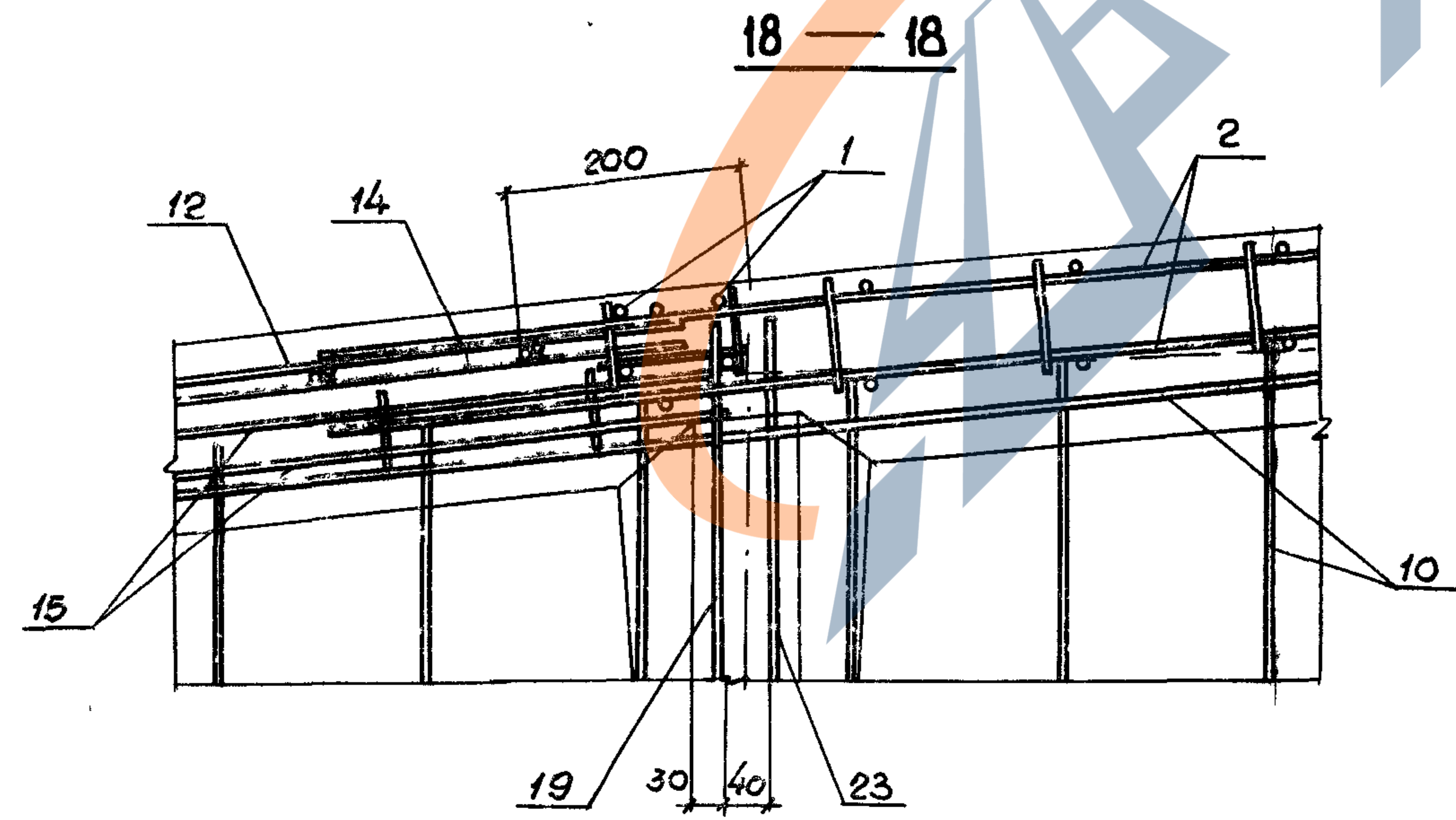
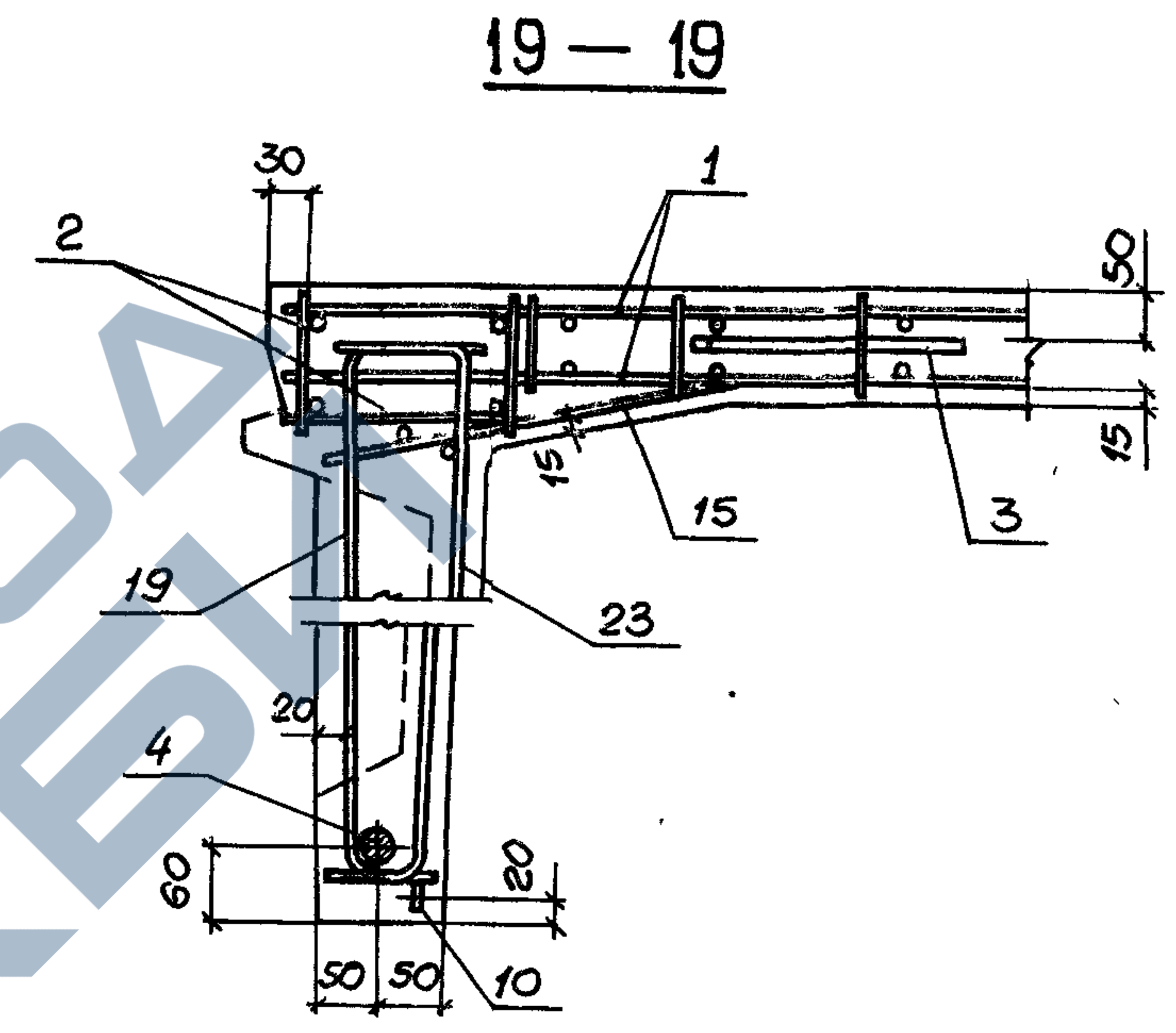
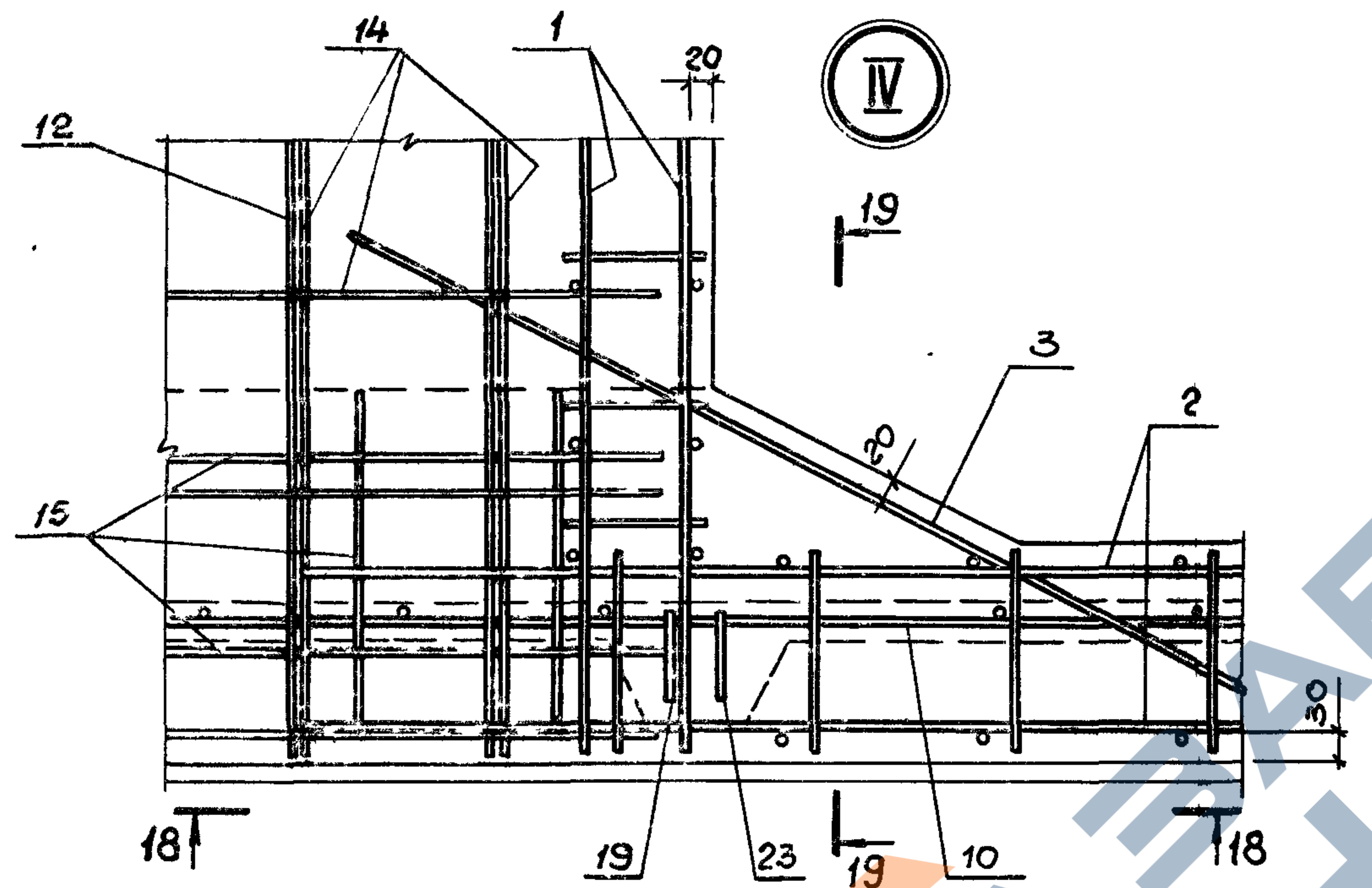
Элемент АЭ поз.4 условно изображен с одним стержнем.

1.465.1 - 14.4-1СБ. 5



1.465.1 - 14.4 - 1 CB

Лист
6



Элемент А2 поз 4 условно изображен с одним стержнем

1.465.1 - 14.4 - 1 СБ		Лист
		7

ИЗМ. № 001. УТВЕРЖ. И ОТЗ. ИССЛЕДОВАНИЕМ

Выборка арматурных и закладных изделий для ЗКЖС 18Ф

Марка плиты	Номер позиции																														
	1	2	3	4	5	6	7	8	9	10	11	12	13	14	15	16	17	18	19	20	21	22	23	24							
	Количество изделий в плите, шт.																														
	2	2	4	2	2	2	2	2	2	2	2	2	2	2	4	4	8	4	8	4	8	4	8	6	12	4	4	4	6		
ЗКЖС 18Ф - 1AV				A31-1								C20	C10	C23	-	Cт27	Cт28	Cт30	Cт32		Cт35			-	-						
ЗКЖС 18Ф - 2AV												C18			C17	Cт18	Cт19	Cт21	Cт23	Cт26	Cт1	Cт3									
ЗКЖС 18Ф - 3AV				A32-1	КР3							C20	C11	C24		Cт27	Cт28	Cт30	Cт32	Cт35			-	-							
ЗКЖС 18Ф - 4AV												C21					Cт28	Cт30	Cт32	Cт35			-	-							
ЗКЖС 18Ф - 5AV													C13	C25																	
ЗКЖС 18Ф - 6AV				A33-2		КР7	КР12	-	-	-	-	C20	C10	C23		Cт36	Cт37	Cт39	Cт41	Cт44											
ЗКЖС 18Ф - 7AV													C10	C23		Cт18	Cт19	Cт21	Cт23	Cт26											
ЗКЖС 18Ф - 8AV					КР4										C17	Cт27	Cт28	Cт30	Cт32	Cт35	Cт1	Cт3	Cт5	Cт8							
ЗКЖС 18Ф - 9AV				A33-1								C21																			
ЗКЖС 18Ф - 10AV	КП1	КП2	Cт56									C22	C11	C24		Cт36	-	Cт37	-	Cт39	-	Cт41	-	Cт44	-	-	-	-	-		
ЗКЖС 18Ф - 11AV				A34-2	КР5						КР11	КР16	C20																		
ЗКЖС 18Ф - 1AVK				A32-1	КР3								C10	C23		Cт27	Cт28	Cт30	Cт32	Cт35	Cт1	Cт3									
ЗКЖС 18Ф - 2AVK				A32-2									C21	Cт	C24																
ЗКЖС 18Ф - 3AVK													C18				Cт18	Cт19	Cт21	Cт23	Cт26	Cт10	Cт12	Cт14	Cт18						
ЗКЖС 18Ф - 4AVK												C20	C11	C23		Cт27	Cт28	Cт30	Cт32	Cт35											
ЗКЖС 18Ф - 5AVK				A33-1	КР4	КР9	КР14	КР10	КР15						C17	Cт18	Cт19	Cт21	Cт23	Cт26	Cт19	Cт21	Cт23	Cт26							
ЗКЖС 18Ф - 6AVK													C21	C11	C24		Cт27	Cт28	Cт30	Cт32	Cт35										
ЗКЖС 18Ф - 7AVK														C13	C25		Cт36	Cт37	Cт39	Cт41	Cт44	Cт10	Cт12	Cт14	Cт18						
ЗКЖС 18Ф - 8AVK				A34-1									C20	C11	C23																
ЗКЖС 18Ф - 9AVK				A34-1	КР5						КР11	КР16					Cт27	Cт28	Cт30	Cт32	Cт35										
ЗКЖС 18Ф - 10AVK													C22	C11	C24							Cт19	Cт21	Cт23	Cт26						
ЗКЖС 18Ф - 11AVK				A35-1	КР6								C20				Cт27	Cт28	Cт30	Cт32	Cт35										

1.465.1-14.4-1СБ АУСТ
8

ВЫБОРКА АРМАТУРНЫХ И ЗАКЛАДНЫХ ИЗДЕЛИЙ ДЛЯ ЗКЖС 18Ф

Марка плиты	Номер позиции																												
	1	2	3	4	5	6	7	8	9	10	11	12	13	14	15	16	17	18	19	20	21	22	23	24					
	Количество изделий в плите, шт.																												
	2	2	4	2	2	2	2	2	2	2	2	2	2	2	4	4	8	4	8	4	8	4	8	6	12	4	4	4	6
ЗКЖС 18Ф - 1АIV				А97-1								С19	С10	С23	—	Ст18	Ст19	Ст21	Ст23		Ст26		—	—					
ЗКЖС 18Ф - 2АIV															С17	Ст9	Ст10	Ст12	Ст14	Ст18	Ст1	Ст3							
ЗКЖС 18Ф - 3АIV				А98-2	КР3							С20																	
ЗКЖС 18Ф - 4АIV												С21	С11	С24	—	Ст27	Ст28	Ст30	Ст32	Ст35	—	—	Ст5	Ст8					
ЗКЖС 18Ф - 5АIV													С13	С25															
ЗКЖС 18Ф - 6АIV						КР7	КР12	—	—	—	—	С19	С10	С23	С17	Ст18	Ст19	Ст21	С23	Ст26	Ст1	Ст3							
ЗКЖС 18Ф - 7АIV				А99-1	КР4							С20			—	Ст27	Ст28	Ст30	С32	Ст35	—	—							
ЗКЖС 18Ф - 8АIV												С21	С13	С25		Ст36	Ст37	Ст39	С41	Ст44									
ЗКЖС 18Ф - 9АIV				А910-2						КР11	КР16	С20	С11	С24	С17	Ст27	Ст28	Ст30	С32	Ст35	Ст10	Ст12	Ст14	Ст18					
ЗКЖС 18Ф - 10АIV												С22			—	Ст36	Ст37	Ст39	С41	Ст44	—	—	Ст5	Ст8					
ЗКЖС 18Ф - 1АIVK	КР1	КР2	СГ56	А98-1	КР3							С20				Ст18	Ст19	Ст21	С23	Ст26	Ст1	Ст3							
ЗКЖС 18Ф - 2АIVK												С18	С10	С23															
ЗКЖС 18Ф - 3АIVK				А99-1								С20				Ст27	Ст28	Ст30	С32	Ст35	Ст10	Ст12	Ст14	Ст18					
ЗКЖС 18Ф - 4АIVK												С21	С13	С25															
ЗКЖС 18Ф - 5АIVK				А910-2	КР4	КР9	КР14	КР10	КР15			С18				Ст18	Ст19	Ст21	С23	Ст26	Ст19	Ст21	Ст23	Ст26					
ЗКЖС 18Ф - 6АIVK												С20	С10	С23	С17	Ст27	Ст28	Ст30	С32	Ст35	Ст10	Ст12	Ст14	Ст18					
ЗКЖС 18Ф - 7АIVK				А910-1																									
ЗКЖС 18Ф - 8АIVK				А910-2						КР11	КР16										Ст19	Ст21	Ст23	Ст26					
ЗКЖС 18Ф - 9АIVK				А910-1								С21	С11	С24		Ст36	Ст37	Ст39	С41	Ст44									
ЗКЖС 18Ф - 10АIVK				А910-2									С13	С25															
ЗКЖС 18Ф - 11АIVK				А910-1								С22	С11	С24		—	Ст27	—	Ст26	—	Ст30	—	Ст32	—	Ст35	Ст10	Ст12	Ст14	Ст18
ЗКЖС 18Ф - 12АIVK				А911-2	КР5					КР11	КР16	С21				Ст27	—	Ст28	—	Ст30	—	Ст32	—	Ст35	—	Ст19	Ст21	Ст23	Ст26

Лист 9
ИЗДАНИЕ
Подпись и дата

1.465.1 - 14.4 - 10Б

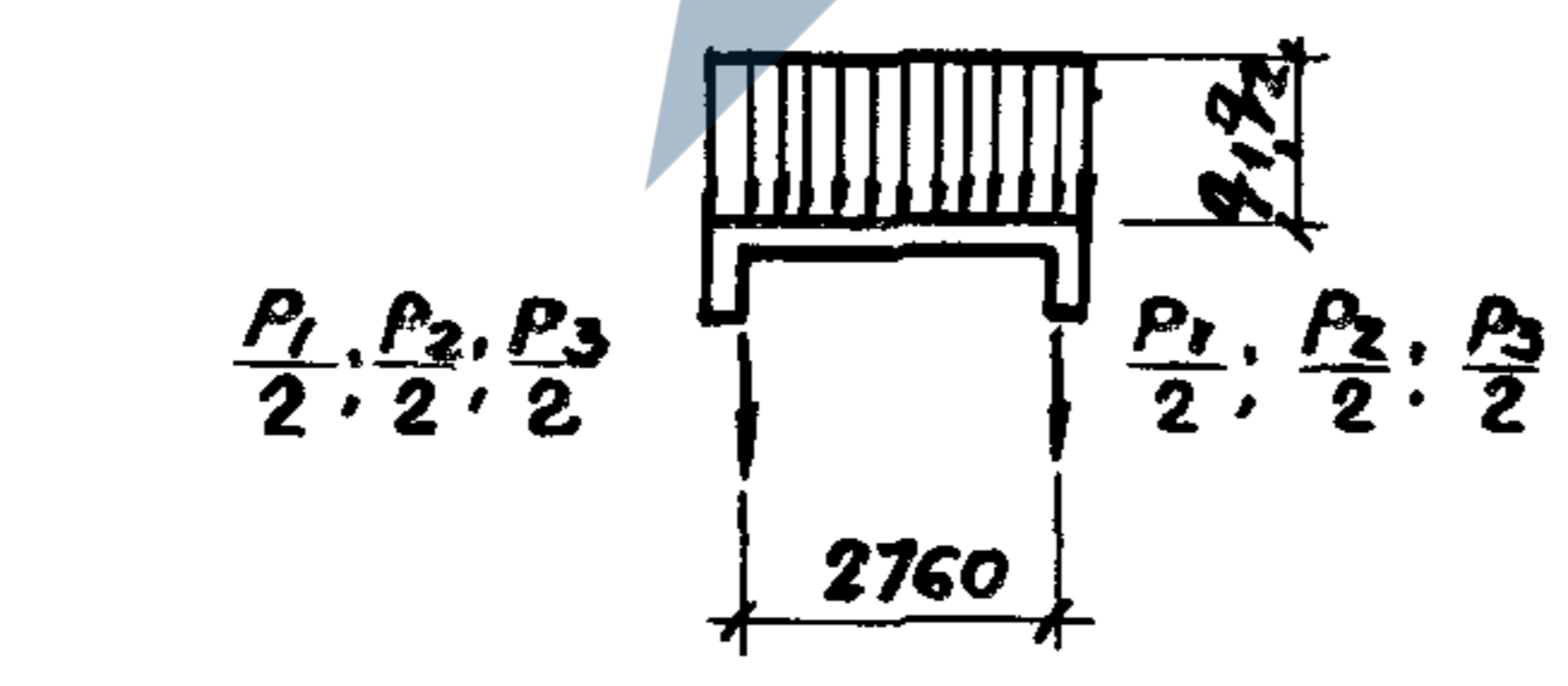
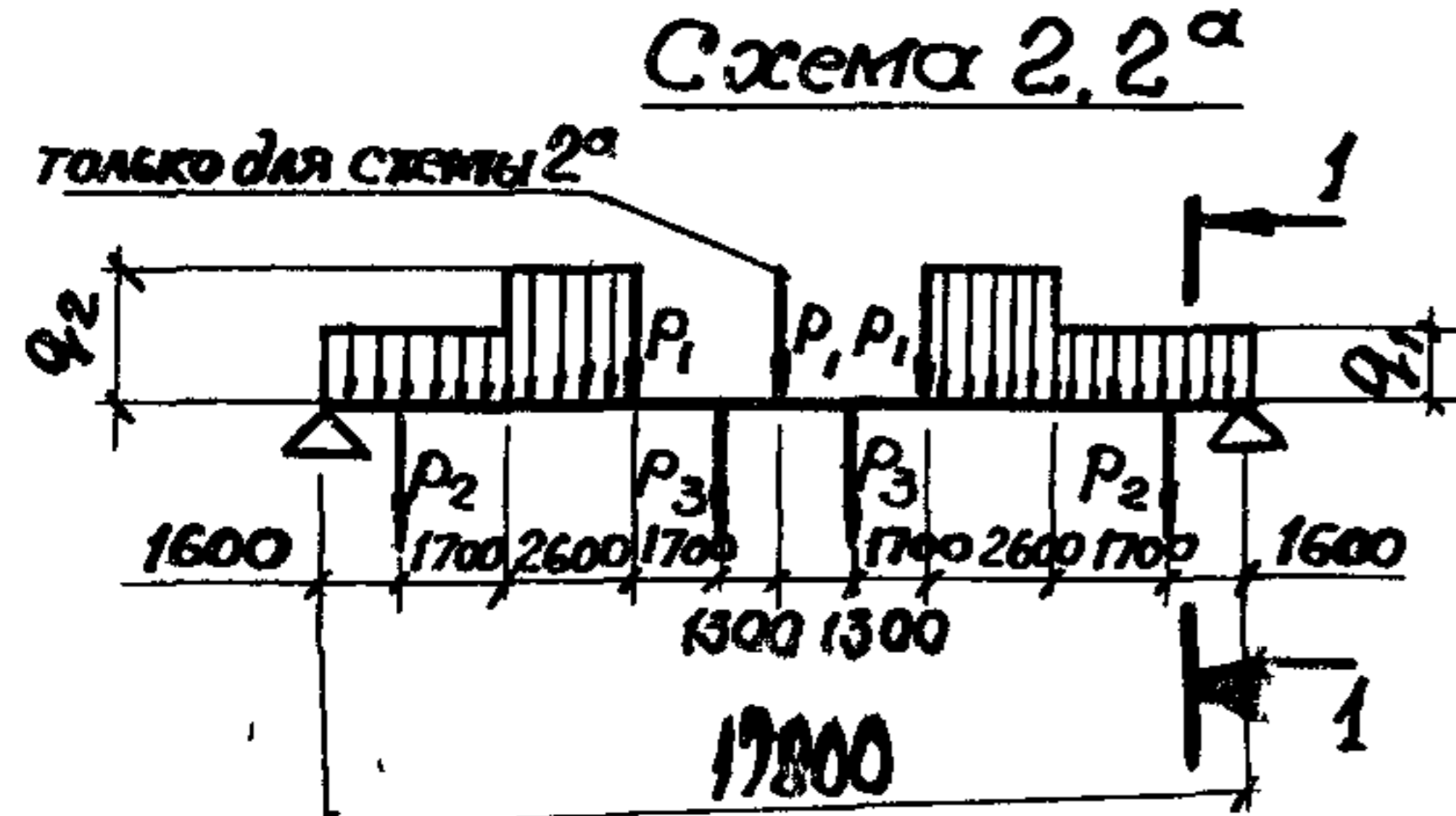
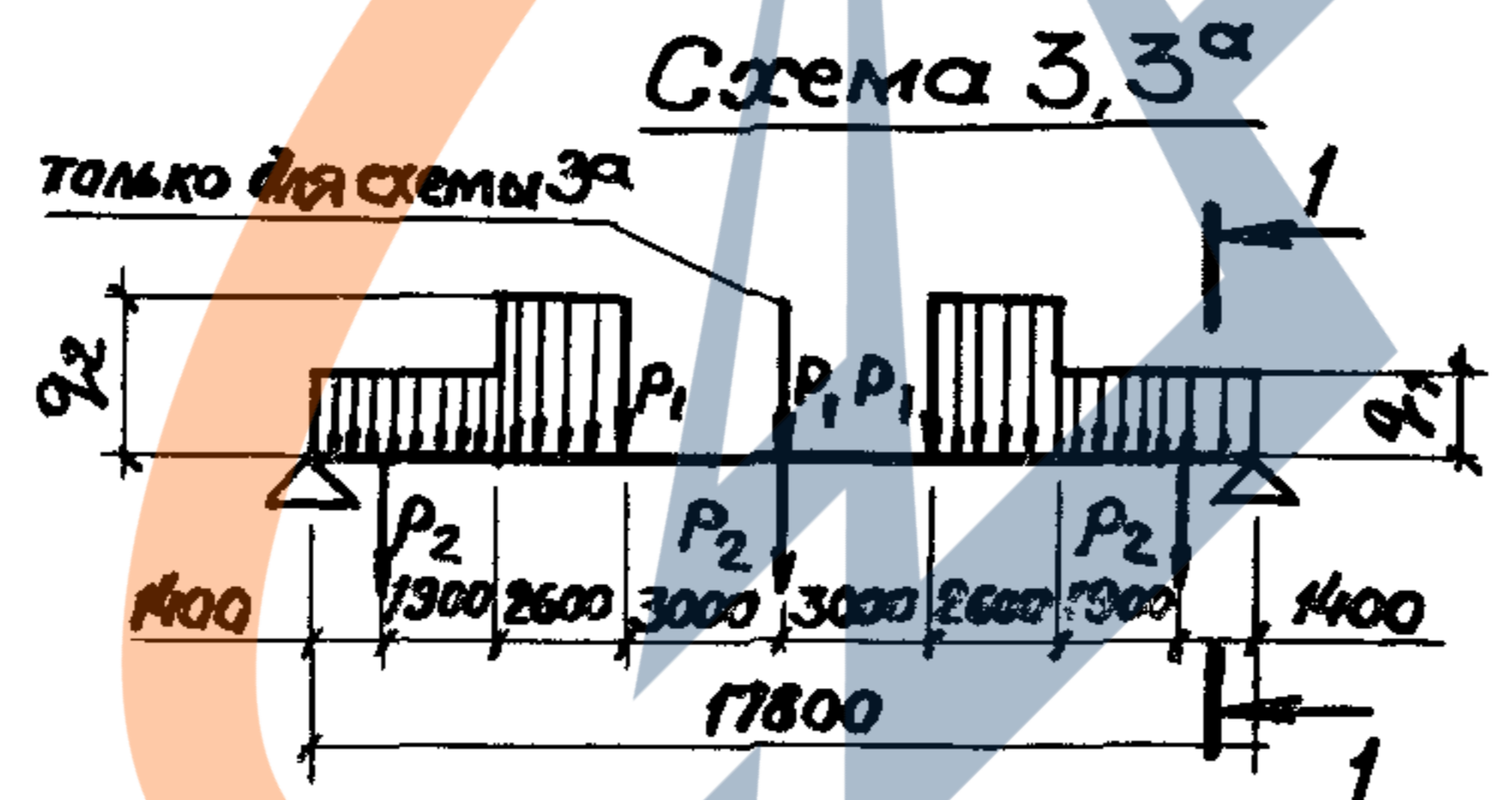
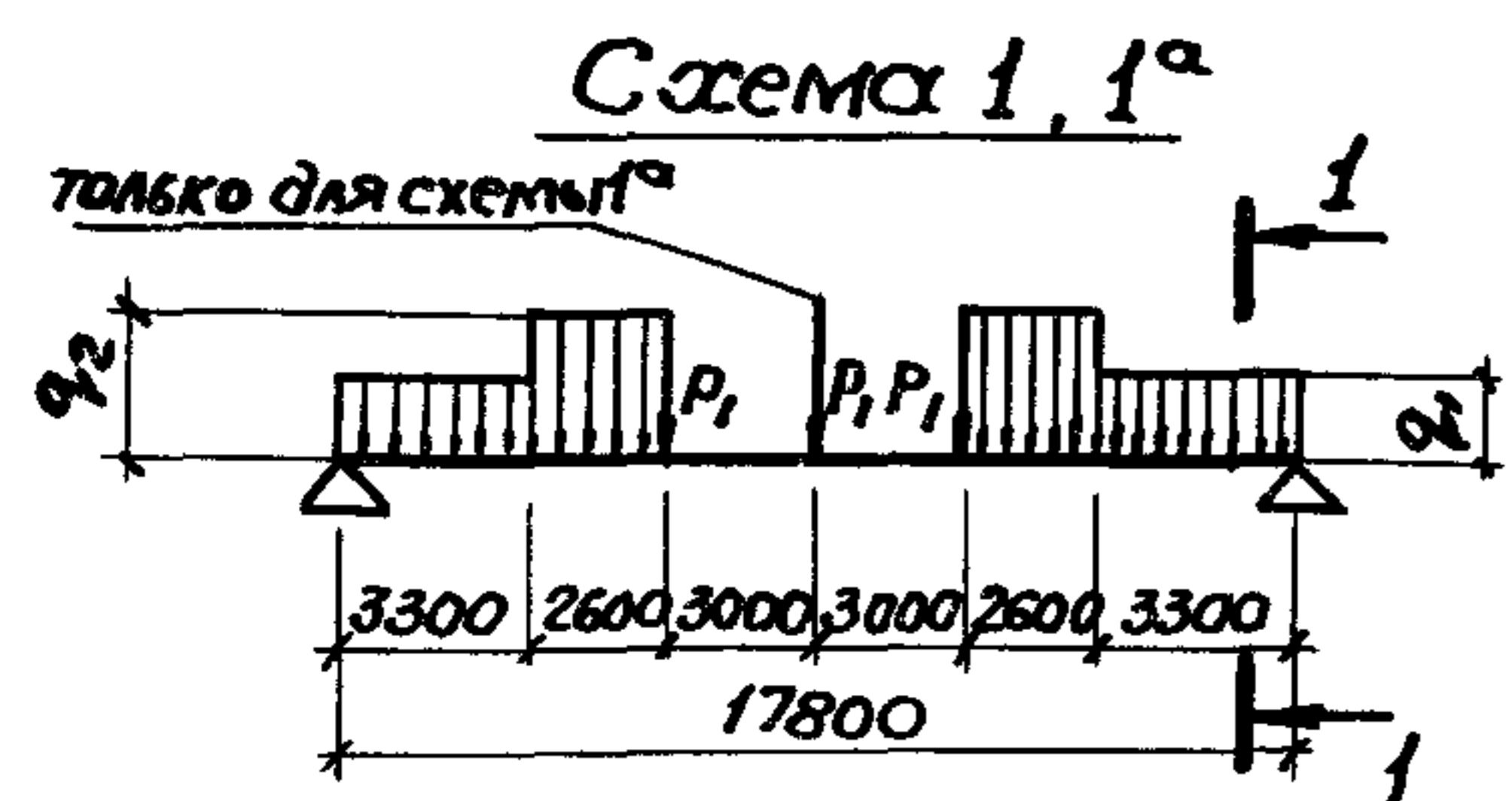
Лист 9

Выборка арматурных и закладных изделий для ЗКЖС 18Ф

Марка плиты	Номер позиции																												
	1	2	3	4	5	6	7	8	9	10	11	12	13	14	15	16	17	18	19	20	21	22	23	24					
	Количество изделий в плите, шт.																												
	2	2	4	2	2	2	2	2	2	2	2	2	2	2	4	4	8	4	8	4	8	4	8	6	12	4	4	4	6
ЗКЖС 18Ф - 1АШВ				АЭ13-1								С19				С18	С19	С21	С23		С25								
ЗКЖС 18Ф - 2АШВ				АЭ14-1	КР3							С20	С10	С23		С27	С28	С30	С32		С35								
ЗКЖС 18Ф - 3АШВ												С19			С17	С18	С19	С21	С23		С26				С1	С3			
ЗКЖС 18Ф - 4АШВ												С20	С11	С24		С27	С28	С30	С32		С35								
ЗКЖС 18Ф - 5АШВ				АЭ15-1	КР4	КР7	КР12								С17	С18	С19	С21	С23		С26				С1	С3	С5	С8	
ЗКЖС 18Ф - 6АШВ												С21	С13	С25		С36	С37	С39	С41		С44								
ЗКЖС 18Ф - 7АШВ				АЭ16-2						КР11	КР16	С20	С11	С24	С17	С27	С28	С30	С32		С35				С1	С3			
ЗКЖС 18Ф - 8АШВ												С21				С36	С37	С39	С41		С44								
ЗКЖС 18Ф - 1АШВК				АЭ14-1	КР3							С19				С18	С19	С21	С23		С26				С1	С3			
ЗКЖС 18Ф - 2АШВК	КП1	КП2	СГ56									С18	С10	С23		С9	С10	С12	С14		С18								
ЗКЖС 18Ф - 3АШВК				АЭ15-1								С20																	
ЗКЖС 18Ф - 4АШВК												С21	С11	С24		С27	С28	С30	С32		С35				С10	С12	С14	С18	
ЗКЖС 18Ф - 5АШВК													С13	С25	С17														
ЗКЖС 18Ф - 6АШВК				АЭ16-1	КР4	КР9	КР14	КР10	КР15			С18				С18	С19	С21	С23		С26								
ЗКЖС 18Ф - 7АШВК				АЭ16-2								С20	С10	С23		С18	С19	С21	С23		С26								
ЗКЖС 18Ф - 8АШВК				АЭ16-1						КР11	КР16					С27	С28	С30	С32		С35				С13	С21	С23	С26	
ЗКЖС 18Ф - 9АШВК				АЭ16-2								С21	С11	С24		С36	С37	С39	С41		С44				С10	С12	С14	С18	
ЗКЖС 18Ф - 10АШВК													С14	С25			С27	С28	С30		С32		С35		С10	С12	С14	С18	

1.465.1-14.4-1СБ

Марка плиты	Схема загрузки контрол. нагрузки	Контрольные нагрузки по проверке прочности, кгс/м ² , кгс						Контрольные нагрузки по проверке жесткости, трещиностойкости кгс/м ² , кгс															Контрольный прогиб, см. f_k	$f_{длит}$ $f_{пред}$			$W_{нт}$ см								
		Распределенная нагрузка			Сосредоточенная нагрузка			Возраст бетона к моменту испытания плит (в сутках)																											
		q_1	q_2	q_3	P_1	P_2	P_3	7			28			100			7			28			100			7			28			100			
		C_1^*	C_2^*	$C_2=1.6$	C_1^*	C_1^*	C_1^*	$C_2=1.6$	$C_2=1.6$	$C_2=1.6$	7	28	100	7	28	100	7	28	100	7	28	100	7	28	100	7		28	100	7	28	100			
ЗКЖС18Ф-1А \bar{V}	1	540	675	640	800	2520			2880				275	270	260	350	340	330	1665	1615	1565					2,1	2,1	2,0	0,72	0,70	0,68	28,1			
ЗКЖС18Ф-2А \bar{V}		440	635	530	755	5810			6640				205	200	190	315	300	230	3920	3770	3610					3,0	2,9	2,8	0,81	0,76	0,72				
ЗКЖС18Ф-3А \bar{V}		595	1005	705	1175	2520			2880				295	280	270	520	500	480	1700	1635	1565					2,7	2,6	2,5	0,72	0,68	0,63				
ЗКЖС18Ф-4А \bar{V}		580	775	690	915	2520			2880				305	290	280	410	395	380	1700	1635	1565					2,4	2,3	2,2	0,64	0,60	0,55				
ЗКЖС18Ф-5А \bar{V}		635	910	755	1065	2520			2880				335	325	310	430	470	450	1700	1635	1565					2,6	2,5	2,4	0,71	0,67	0,62				
ЗКЖС18Ф-6А \bar{V}	1 ^а	690	690	820	820	3210			3670				360	345	325	360	345	325	1925	1830	1735					3,1	3,0	2,8	0,69	0,62	0,55	30,5			
ЗКЖС18Ф-7А \bar{V}	1	540	675	640	800	7070			8080				290	275	280	365	350	330	4870	4630	4330					3,5	3,4	3,2	0,82	0,76	0,68				
ЗКЖС18Ф-8А \bar{V}		635	910	755	1065	7070			8080				345	330	310	500	475	450	4895	4650	4390					3,8	3,6	3,4	0,91	0,84	0,77				
ЗКЖС18Ф-9А \bar{V}		595	1005	705	1175	5810			6640				300	285	270	530	505	480	3995	3805	3610					3,5	3,4	3,2	0,83	0,77	0,71				
ЗКЖС18Ф-10А \bar{V}	1 ^а	830	830	980	980	3210			3670				455	435	410	455	435	410	1920	1830	1735					3,3	3,2	3,0	0,77	0,71	0,65	30,1			
ЗКЖС18Ф-11А \bar{V}	1	735	1145	865	1335	7070			8080				410	385	360	645	610	570	4980	4690	4390					4,5	4,3	4,0	0,89	0,80	0,70				
ЗКЖС18Ф-1А \bar{V}		415	605	530	755	2430			2880				205	200	190	315	300	290	1690	1630	1565					1,9	1,9	1,8	0,69	0,67	0,66				
ЗКЖС18Ф-2А \bar{V}		375	510	480	640	5600			6640				190	180	170	265	250	240	3985	3800	3610					2,8	2,6	2,5	0,80	0,77	0,74				
ЗКЖС18Ф-3А \bar{V}		470	735	595	905	2430			2880				240	230	220	400	380	360	1730	1650	1565					2,2	2,1	2,0	0,65	0,62	0,59				
ЗКЖС18Ф-4А \bar{V}		550	740	690	915	2430			2880				310	295	280	420	400	380	1730	1650	1565					2,3	2,2	2,1	0,68	0,65	0,62				



* $C_1=1,25$ при арматуре класса А-III В.
 $C_1=1,35$ при арматуре класса А-IV
 $C_1=1,4$ при арматуре класса А-V

1. Распределенная нагрузка q дана без учета массы плит.
 2. При испытаниях плит сосредоточенные нагрузки P_2, P_3 прикладывать к вертикальным полкам уголков закладных изделий для крепления балок подвесных кранов.

Нач. отд.	Зиновьев	
Н. контр.	Шапиро	
Гл. констр.	Шапиро	
Дук. гр.	Сарофанова	
Ст. инж.	Свердлов	
Ст. техн.	Николаева	
Вед. инж.	Дурье	

1.465.1-14.4-СМ1

Данные по испытанию нагруженности плит типа ЗКЖС18Ф

Стация	Лист	Листов
Р	1	3

ПРОЕКТНЫЙ ИНСТИТУТ

Марка плиты	Схема загрузки контроль нагрузки	Контрольные нагрузки по проверке прочности, кгс/м ² , кгс									Контрольные нагрузки по проверке жесткости, трещиностойкости кгс/м ² , кгс									Контрольный прогиб, см f _к	f _{длит} f _{пред}			W _{нт} см										
		Проверка прочности			Проверка прочности			Проверка жесткости			Проверка жесткости			Проверка жесткости			Проверка жесткости																	
		Распределенная нагрузка			Сосредоточенная нагрузка			Возраст бетона к моменту испытания плит /в сутках/			Возраст бетона к моменту испытания плит /в сутках/			Возраст бетона к моменту испытания плит /в сутках/			Возраст бетона к моменту испытания плит /в сутках/																	
		q ₁ C ₁ *	q ₂ C ₁ *	q ₁ C ₁ -16	q ₂ C ₁ -16	P ₁ C ₁ *	P ₂ C ₁ *	P ₃ C ₁ *	P ₁ C ₂ -16	P ₂ C ₂ -16	P ₃ C ₂ -16	7	28	100	7	28	100	7	28		100	7	28		100	7	28	100	7	28	100			
ЗКЖС 18Ф - 5АУ	1	605	870	755	1065	2430				2880			340	325	310	435	475	450	1730	1650	1565							2,5	2,4	2,3	0,79	0,72	0,69	24,4
ЗКЖС 18Ф - 6АУ		510	645	640	800	6815				8080			295	275	260	375	350	330	4960	4680	4390							3,6	3,4	3,2	0,88	0,83	0,78	25,4
ЗКЖС 18Ф - 7АУ	1 ^а	660	660	820	820	3095				3670			360	340	320	360	340	320	1960	1850	1735							3,1	2,9	2,7	0,75	0,70	0,65	
ЗКЖС 18Ф - 8АУ	1	700	1100	865	1335	2430				2880			405	385	360	645	610	570	1770	1670	1565							3,1	2,9	2,7	0,75	0,70	0,65	26,3
ЗКЖС 18Ф - 9АУ		700	1100	865	1335	6815				8080			415	390	360	680	615	570	5085	4740	4390							4,0	3,8	3,5	0,86	0,80	0,73	
ЗКЖС 18Ф - 10АУ	1 ^а	735	735	980	980	3095				3670			480	445	410	480	445	410	2035	1890	1735							3,4	3,2	2,9	0,67	0,59	0,51	21,1
ЗКЖС 18Ф - 1АШВ	1	335	455	480	640	2250				2880			185	175	170	260	250	240	1685	1625	1565							1,7	1,7	1,6	0,67	0,66	0,66	
ЗКЖС 18Ф - 2АШВ		495	670	690	915	2250				2880			310	295	280	420	400	380	1725	1645	1565							2,3	2,2	2,1	0,70	0,68	0,65	23,1
ЗКЖС 18Ф - 3АШВ	1 ^а	460	580	640	800	6310				8080			295	280	260	375	355	330	4995	4700	4390							3,5	3,3	3,1	0,86	0,81	0,75	
ЗКЖС 18Ф - 4АШВ		595	595	820	820	2865				3670			365	340	320	365	340	320	1975	1860	1735							3,1	2,9	2,7	0,73	0,68	0,63	24,5
ЗКЖС 18Ф - 5АШВ	1	495	670	690	915	6310				8080			320	300	280	430	405	380	4995	4695	4390							3,6	3,4	3,2	0,88	0,83	0,79	
ЗКЖС 18Ф - 6АШВ		635	1000	865	1335	2250				2880			410	385	360	630	610	570	1780	1675	1565							3,1	2,9	2,7	0,73	0,67	0,62	24,5
ЗКЖС 18Ф - 7АШВ	1 ^а	635	1000	865	1335	6310				8080			425	395	360	670	620	570	5180	4795	4390							4,5	4,1	3,8	0,90	0,82	0,75	
ЗКЖС 18Ф - 8АШВ		720	720	980	980	2865				3670			485	450	410	485	450	410	2045	1895	1735							3,4	3,2	2,9	0,66	0,59	0,51	30,5
ЗКЖС 18Ф - 1АУК	2	425	600	515	715	2520	450	3500	2880	510	4000	200	195	185	300	285	275	1700	1635	1565	320	310	295	2465	2370	2270	3,5	3,3	3,2	0,92	0,88	0,83	30,5	
ЗКЖС 18Ф - 2АУК		565	740	675	875	2520	45	2785	2880	50	3185	300	285	275	395	380	365	1700	1635	1565	35	30	30	1965	1890	1810	3,5	3,3	3,2	0,93	0,89	0,84		29,7
ЗКЖС 18Ф - 3АУК	3	390	510	470	610	5810	720	6960	6640	825	7950	185	175	165	255	240	230	4000	3810	3610	520	495	470	5010	4770	4520	4,5	4,3	4,1	1,07	1,00	0,93	30,5	
ЗКЖС 18Ф - 4АУК		475	725	570	855	5810	45	2785	6640	50	3085	230	220	210	320	355	335	4000	3810	3810	35	30	30	2010	1910	1810	4,3	4,1	3,9	1,01	0,94	0,87		29,7
ЗКЖС 18Ф - 5АУК	3	425	600	515	715	5810	720	6360	6640	825	7950	205	195	185	305	290	275	3970	3795	3610	515	495	470	4970	4750	4520	4,4	4,2	4,0	1,04	0,98	0,93	30,5	
ЗКЖС 18Ф - 6АУК		565	740	615	875	2520	720	6960	2880	825	7950	305	290	275	405	385	305	1735	1650	1565	520	495	470	5010	4770	4520	4,1	3,9	3,7	0,94	0,88	0,81		32,6
ЗКЖС 18Ф - 7АУК	2	615	865	730	1015	2520	720	6960	2880	825	7950	330	315	300	470	450	425	1735	1650	1565	520	495	470	5010	4770	4520	4,3	4,1	3,9	1,00	0,94	0,86	30,8	
ЗКЖС 18Ф - 8АУК		530	650	630	770	7070	450	3500	8080	510	4000	305	270	255	365	340	320	4980	4690	4390	335	315	295	2575	2425	2270	5,1	4,8	4,5	1,04	0,95	0,85		31,9
ЗКЖС 18Ф - 9АУК	3	615	865	730	1015	7070	720	6960	8080	825	7950	335	320	300	475	450	425	4920	4660	4390	525	500	470	5065	4800	4520	5,3	5,0	4,7	1,13	1,06	0,98	31,9	
ЗКЖС 18Ф - 10АУК		705	1075	830	1255	7070	530	5180	8080	600	5320	385	365	345	670	570	535	4920	4660	4390	385	365	345	3765	3570	3360	5,3	5,0	4,7	1,11	1,04	0,96		31,9
ЗКЖС 18Ф - 11АУК		705	1075	830	1255	7070	720	6960	8080	825	7350	395	370	345	615	575	535	5055	4730	4390	540	505	470	5210	4870	4520	5,4	5,1	4,7	0,98	0,89	0,80		

1.465.1-14.4-СМ1 2

Марка плиты	Степень загрузк. контроль нагрузки	Контрольные нагрузки по проверке прочности, кгс/м², кгс									Контрольные нагрузки по проверке жесткости, трещиноватости кгс/м², кгс															Контрольный прогиб, см f_k	f длит / f пред			W _{ит} см			
		Распределённая нагрузка			Сосредоточенная нагрузка			Возраст бетона к моменту испытания плит / в сутках																									
		q ₁ C*	q ₂ C*	q ₁ C _{f=16}	q ₂ C _{f=16}	P ₁ C*	P ₂ C*	P ₃ C*	P ₁ C _{f=16}	P ₂ C _{f=16}	P ₃ C _{f=16}	7	28	100	7	28	100	7	28	100	7	28	100	7	28		100	7	28		100		
ЗКЖС 18Ф - 1А1УК	2	405	575	575	715	2430	45	2685	2880	50	3185	205	195	185	320	290	275	1725	1650	1565	35	30	30	2000	1905	1810	3,1	2,9	2,8	0,86	0,84	0,80	24,4
ЗКЖС 18Ф - 2А1УК	3	385	485	470	610	5600	510	4990	6640	600	5920	185	175	165	260	245	230	4080	3850	3610	390	365	345	3795	3580	3360	4,1	3,8	3,6	1,00	0,95	0,90	25,4
ЗКЖС 18Ф - 3А1УК		405	575	575	715	2430	655	6710	2880	825	7950	210	195	185	370	295	275	1770	1670	1565	530	500	470	5105	4820	4520	3,6	3,4	3,2	0,90	0,85	0,80	
ЗКЖС 18Ф - 4А1УК	2	540	710	675	875	2430	430	3375	2880	510	4000	310	295	275	470	390	365	1770	1670	1565	335	315	295	2565	2420	2270	3,8	3,6	3,4	0,93	0,89	0,84	26,5
ЗКЖС 18Ф - 5А1УК		405	575	575	715	5600	430	3375	6640	510	4000	215	200	185	325	300	275	4240	3930	3610	345	320	295	2665	2470	2270	4,5	4,1	3,8	0,90	0,83	0,75	
ЗКЖС 18Ф - 6А1УК		500	620	630	770	6815	480	3375	8080	510	4000	300	280	255	375	350	320	5155	4780	4390	345	320	295	2665	2470	2270	5,0	4,7	4,3	1,05	0,97	0,90	
ЗКЖС 18Ф - 7А1УК	3	585	825	730	1015	6815	430	3375	8080	510	4000	345	325	300	490	460	425	5085	4740	4390	340	320	295	2630	2450	2270	5,0	4,6	4,3	1,08	1,02	0,95	26,3
ЗКЖС 18Ф - 8А1УК		585	825	730	1015	6815	485	6710	8080	825	7950	350	325	300	500	460	425	5155	4780	4390	550	510	470	5305	4920	4520	5,6	5,2	4,8	1,20	1,13	1,05	26,5
ЗКЖС 18Ф - 9А1УК	39	620	620	775	775	2870	695	6710	3400	825	7950	350	325	300	380	325	300	1890	1755	1615	550	510	470	5285	4910	4520	4,4	4,1	3,8	0,93	0,86	0,79	26,4
ЗКЖС 18Ф - 10А1УК	2	670	1030	830	1255	2430	430	3375	2880	510	4000	405	375	345	625	580	535	1830	1705	1565	345	320	295	2655	2470	2270	4,4	4,1	3,8	0,90	0,83	0,75	26,5
ЗКЖС 18Ф - 11А1УК	39	755	755	935	935	2870	695	6710	3400	825	7950	450	420	390	450	420	390	1810	1745	1615	545	510	470	5230	4880	4520	4,6	4,3	4,0	0,98	0,92	0,86	26,3
ЗКЖС 18Ф - 12А1УК	3	670	1030	830	1255	6815	695	6710	8080	825	7950	420	380	345	650	590	535	5335	4830	4390	570	515	470	5490	4970	4520	5,8	5,3	4,8	1,07	0,98	0,89	28,2
ЗКЖС 18Ф - 1А1УБК	2	325	435	470	610	2250	40	2485	2880	50	3185	180	175	165	255	240	230	1725	1645	1565	35	30	30	1995	1905	1810	2,9	2,7	2,6	0,85	0,82	0,80	22,0
ЗКЖС 18Ф - 2А1УБК		360	575	575	715	5185	40	2485	6640	50	3185	210	200	185	375	295	275	4110	3865	3610	35	30	30	2060	1940	1810	4,1	3,9	3,6	0,98	0,93	0,89	23,1
ЗКЖС 18Ф - 3А1УБК	3	405	625	570	855	2250	645	6215	2880	825	7950	240	225	210	360	360	335	1780	1675	1565	535	505	470	5145	4840	4520	3,9	3,6	3,4	0,94	0,89	0,83	
ЗКЖС 18Ф - 4А1УБК	2	485	640	675	875	2250	460	3125	2880	510	4000	315	295	275	475	390	365	1780	1675	1565	735	315	295	2585	2430	2270	3,8	3,5	3,3	0,91	0,86	0,81	24,2
ЗКЖС 18Ф - 5А1УБК		530	750	730	1015	2250	40	2485	2880	50	3185	340	320	300	485	455	425	1780	1675	1565	35	30	30	2060	1940	1810	3,6	3,4	3,2	0,88	0,83	0,78	
ЗКЖС 18Ф - 6А1УБК	3	450	560	630	770	6310	470	4520	8080	600	5920	295	275	255	370	345	320	5110	4760	4390	400	375	345	3910	3640	3360	4,4	4,1	3,8	0,93	0,87	0,81	24,2
ЗКЖС 18Ф - 7А1УБК	2	450	560	630	770	6310	400	3125	8080	510	4000	300	280	255	310	350	320	5180	4795	4390	350	320	295	2680	2480	2270	5,1	4,7	4,3	1,04	0,96	0,89	24,5
ЗКЖС 18Ф - 8А1УБК	3	485	640	675	875	6310	645	6215	8080	825	7950	320	300	275	425	395	365	5110	4760	4390	545	510	470	5260	4900	4520	5,0	4,7	4,3	1,07	1,01	0,95	24,2
ЗКЖС 18Ф - 9А1УБК	39	560	560	775	775	2255	645	6215	3400	825	7950	355	330	300	385	330	300	1905	1765	1615	555	515	470	5335	4935	4520	4,6	4,3	3,9	0,94	0,87	0,79	24,5
ЗКЖС 18Ф - 10А1УБК		685	685	935	935	2255	645	6215	3400	825	7950	460	425	390	460	425	390	1900	1760	1615	550	510	470	5315	4925	4520	4,8	4,5	4,1	1,01	0,94	0,87	24,4

ЛИСТ № ПОДЛ. ИСПОЛН. И ОСТАТ. ВЗНОШ. ЧИСТ.

1.465,1 - 14,4CM

Лист 3