

ТИПОВЫЕ КОНСТРУКЦИИ, ИЗДЕЛИЯ И УЗЛЫ ЗДАНИЙ И СООРУЖЕНИЙ

СЕРИЯ 1.132.1-12с

ПАНЕЛИ НАРУЖНЫХ СТЕН

ОДНОРЯДНОЙ РАЗРЕЗКИ ЛЕГКОБЕТОННЫЕ ДЛЯ КРУПНОПАНЕЛЬНЫХ
ЖИЛЫХ ЗДАНИЙ С ШАГОМ ПОПЕРЕЧНЫХ СТЕН 2.4÷3.6 м И ВЫСОТОЙ
ЭТАЖА 2.8 м. ДЛЯ СТРОИТЕЛЬСТВА В СЕЙСМИЧЕСКИХ РАЙОНАХ

ВЫПУСК 0-1

ОБЩИЕ МАТЕРИАЛЫ И УНИФИЦИРОВАННЫЕ ДЕТАЛИ ПАНЕЛЕЙ ТОЛЩИНОЙ 300 мм.

МП (И-2-02)

Примечание.

С учетом результатов проведенного ГУП ЦПП анализа фонда, Госстрой России перевел в разряд материалов для проектирования (МП) ряд серий проектной документации на типовые строительные конструкции с предоставлением возможности их использования в качестве справочного материала и сохранением в фонде типовой проектной документации.

В разряд материалов для проектирования были, в основном, переведены железобетонные несущие конструкции, разработанные до введения ныне действующих СНиП 2.03.01-84, а также ряд серий ограждающих конструкций, область применения которых существенно сузилась после внесения в СНиП II-3-79 изменений № 3 и № 4.

Их применение допускается при проектировании и строительстве при условии обязательной проверки соответствия принятых конструктивных решений и марок конструкций и изделий (из числа переведенных в МП), требованиям действующих нормативных документов и уточненной области их применения.

Возможность изготовления таких конструкций и изделий по соответствующим типовым (переведенным в МП) рабочим чертежам без изменений или с необходимыми изменениями, определяется проектной организацией, применившей указанные конструкции и изделия в конкретном проекте.

18604 -
ЦЕНА 2-62

<https://zavodjbi.com/>

ТИПОВЫЕ КОНСТРУКЦИИ, ИЗДЕЛИЯ И УЗЛЫ ЗДАНИЙ И СООРУЖЕНИЙ

СЕРИЯ 1.132.1-12с

ПАНЕЛИ НАРУЖНЫХ СТЕН

ОДНОРЯДНОЙ РАЗРЕЗКИ ЛЕГКОБЕТОННЫЕ ДЛЯ КРУПНОПАНЕЛЬНЫХ
ЖИЛЫХ ЗДАНИЙ С ШАГОМ ПОПЕРЕЧНЫХ СТЕН $2,4 \div 3,6$ м И ВЫСОТОЙ
ЭТАЖА 2,8 м. ДЛЯ СТРОИТЕЛЬСТВА В СЕЙСМИЧЕСКИХ РАЙОНАХ

ВЫПУСК 0-1

ОБЩИЕ МАТЕРИАЛЫ И УНИФИЦИРОВАННЫЕ ДЕТАЛИ ПАНЕЛЕЙ ТОЛЩИНОЙ 300 мм

РАЗРАБОТАНЫ ЦНИИЭП ЖИЛИЩА ГОСУДАРСТВЕННОГО КОМИТЕТА ПО ГРАЖДАНСКОМУ СТРОИТЕЛЬ-
СТВУ И АРХИТЕКТУРЕ ПРИ ГОССТРОЕ СССР ПРИ УЧАСТИИ ЦНИИСК им. В.А. Кучеренко

ЦНИИЭП ЖИЛИЩА

РУК. ОТДЕЛЕНИЯ ПРОЕКТИРОВАНИЯ *[подпись]* А. Криппа
ГЛ. ИНЖЕНЕР ОТДЕЛЕНИЯ *[подпись]* Н. Дыховичная
ГЛ. КОНСТРУКТОР ОТДЕЛЕНИЯ *[подпись]* Б. Смирнов
НАЧ. ОТДЕЛА КОНСТРУКЦИИ *[подпись]* А. Баллановский
ГЛ. ИНЖЕНЕР КАТАЛОГА *[подпись]* Н. Росинский
ГЛ. ИНЖЕНЕР ПРОЕКТА *[подпись]* Ю. Герман

ЦНИИСК им. В.А. Кучеренко

ЗАМ. ДИРЕКТОРА *[подпись]* С. Поляков
ЗАВ. ЛАБОРАТОРИЕЙ *[подпись]* А. Черкашин
СТ. ИНЖЕНЕР *[подпись]* В. Подгорный

УТВЕРЖДЕНЫ
ПРИКАЗОМ ГОСГРАЖДАНСТРОЯ
ОТ 28 ЯНВАРЯ 1983г. № 37
ВВЕДЕНЫ В ДЕЙСТВИЕ С 01.02.83г.

СОГЛАСОВАНО: ГИПРОСТРОИМАШ
/ ГЛ. ИНЖЕНЕР ИНСТИТУТА *[подпись]* Н. Гузенко

<https://zavodjbi.com/>

Наименование чертежей	Лист	Наименование чертежей	Лист	Стр.	
Содержание	Лс	2	Разбивка и детали шпонок в панелях групп П1, П4	29	45
Пояснительная записка	Пп+Ппн	3+16	Примеры установки вертикальных выпусков обрамления проемов	30	46
Схемы видов панелей группы П1 и маркировка опалубочных деталей	1	17	Детали 1,0; 1,0 ¹ ; 1,0б; 1,0 ¹ б; 2,0; 2,0б; 2,0 ¹ ; 2,0 ¹ б (армирование)	31	47
Схемы видов панелей группы П4 и маркировка опалубочных деталей	2	18	Детали 1,1; 1,1 ¹ ; 1,1б; 1,1 ¹ б; 2,1; 2,1 ¹ ; 2,1б; 2,1 ¹ б (армирование)	32	48
Схемы видов панелей группы П5 и маркировка опалубочных деталей	3	19	Детали 1,2л; 1,2 ¹ л; 1,2бл; 1,2 ¹ бл; 1,2; 1,2 ¹ ; 1,2б; 1,2 ¹ б; 2,2л; 2,2 ¹ л; 2,2бл; 2,2 ¹ бл; 2,2; 2,2 ¹ ; 2,2б; 2,2 ¹ б (армирование)	33	49
Схемы видов панелей групп П1 и П4 и маркировка опалубочных деталей	4	20	Детали 1,3; 1,3 ¹ ; 1,3б; 1,3 ¹ б; 2,3; 2,3 ¹ ; 2,3б; 2,3 ¹ б (армирование)	34	50
Детали 1,0; 1,0 ¹ ; 2,0; 2,0 ¹	5	21	Детали 1,4; 1,4 ¹ ; 1,4б; 1,4 ¹ б; 1,4л; 1,4 ¹ л; 1,4бл; 1,4 ¹ бл; 2,4л; 2,4 ¹ л; 2,4бл; 2,4 ¹ бл (армирование)	35	51
Детали 1,0б; 1,0 ¹ б; 2,0б; 2,0 ¹ б	6	22	Детали 3,3; 4,1 ¹ (армирование)	36	52
Детали 1,1; 1,1 ¹ ; 2,1; 2,1 ¹	7	23	Детали 5,5; 6 (армирование)	37	53
Детали 1,1б; 1,1 ¹ б; 2,1б; 2,1 ¹ б	8	24	Детали 7,7б; 7 ¹ ; 7б; 8; 8б (армирование)	38	54
Детали 1,2; 1,2 ¹ ; 2,2; 2,2 ¹ ; 1,2л; 1,2 ¹ л; 2,2л; 2,2 ¹ л; 1,2б; 1,2 ¹ б; 2,2б; 2,2 ¹ б; 1,2бл; 1,2 ¹ бл; 2,2бл; 2,2 ¹ бл	9	25	Детали 9,9б; 10; 10б (армирование)	39	55
Детали 1,3; 1,3 ¹ ; 2,3; 2,3 ¹	10	26	Детали 11, 11б, 12, 12б (армирование)	40	56
Детали 1,3б; 1,3 ¹ б; 2,3б; 2,3 ¹ б	11	27	Детали 13, 13б, 14, 14б (армирование)	41	57
Детали 1,4; 1,4 ¹ ; 2,4; 2,4 ¹ ; 1,4л; 1,4 ¹ л; 2,4л; 2,4 ¹ л; 1,4б; 1,4 ¹ б; 2,4б; 2,4 ¹ б; 1,4бл; 1,4 ¹ бл; 2,4бл; 2,4 ¹ бл	12	28	Детали 15, 15б, 16, 16б (армирование)	42	58
Детали 3,4,5,6	13	29	Деталь 17 (армирование). Вертикальное сечение по штрабе двухшаговых панелей	43	59
Детали 7,8	14	30	Детали 18, 18б, 19 (армирование)	44	60
Детали 7б, 8б	15	31	Детали 20-25 (армирование)	45	61
Детали 9,10	16	32	Схемы заполнения проемов окон. Маркировка деталей. Спецификация	46	62
Детали 9б, 10б	17	33	Схемы заполнения проемов окон и балконных дверей. Маркировка деталей. Спецификация	47	63
Детали 11, 12	18	34	Установка оконного блока со спаренными переплетами. Детали 50с + 53с	48	64
Детали 11б, 12б	19	35	Установка блока балконной двери с окном со спаренными переплетами. Детали 55с + 60с	49	65
Детали 13, 14	20	36	Установка оконного блока с отдельными переплетами. Детали 50р + 53р	50	66
Детали 13б, 14б	21	37	Установка блока балконной двери с окном с отдельными переплетами. Детали 55р + 60р	51	67
Детали 15, 16	22	38			
Детали 15б, 16б	23	39			
Детали 17	24	40			
Детали 18, 18б, 19	25	41			
Детали 20+25	26	42			
Детали 27, 28, 29, 30	27	43			
Разбивка и детали шпонок в панелях групп П1, П4, П5	28	44			

1979

СОДЕРЖАНИЕ

СЕРИЯ
4.132.1-42с
Выпуск 0-1 ЛИСТ 1с

ОБЩАЯ ЧАСТЬ

<https://zavodjbi.com>

Серия I.132-12с входит в состав Общесоюзного Каталога промышленных изделий для жилищно-гражданского строительства.

Работа выполнена на основании протокола Госгражданстроя № 24 от 14 июля 1975г. в соответствии с номенклатурой изделий, согласованной Госгражданстроем письмом З-147 от 7 февраля 1975 г.

Рабочие чертежи унифицированных однослойных легкобетонных панелей разработаны для наружных стен крупнопанельных жилых зданий с шагом поперечных внутренних несущих стен 2,4+3,6м и высотой 4-5 этажей, предназначенных для строительства в сейсмических районах с расчетной сейсмичностью 7+9 баллов, а также высотой до 9 этажей включительно в районах с сейсмичностью 7 и 8 баллов и высотой 7 этажей в районах с сейсмичностью 9 баллов, при этом применение панелей в зданиях выше 5 этажей должно обосновываться расчетом с учетом влияния на прочность и трещиностойкость панелей и их стыковых соединений температурно-влажностных воздействий и длительно действующих нагрузок. Высота этажа в этих зданиях принята 2,8 м, и они предназначены для строительства во II и III климатических районах и подрайонах Iв, Iвб, Iвв и Iвг (кроме влажных зон).

В состав серии I.132-12с входят следующие выпуски:

- выпуск 0-1, Общие материалы и унифицированные детали панелей толщиной 300 мм;
- выпуск 0-2, Общие материалы и унифицированные детали панелей толщиной 350 мм;
- выпуск I-1, Панели группы С-НР1 одношаговые толщиной 300 и 350 мм;
- выпуск I-2, Панели группы С-НР1 двухшаговые толщиной 300 и 350 мм;
- выпуск I-3, Панели группы С-НР4 одношаговые толщиной 300 и 350 мм;
- выпуск I-4, Панели группы С-НР4 двухшаговые толщиной 300 и 350 мм;
- выпуск I-5, Панели группы С-НР5 одношаговые толщиной 300 и 350 мм;
- выпуск I-6, Панели группы С-НР5 двухшаговые толщиной 300 и 350 мм;
- выпуск I-7, Панели группы С-НГ1 и С-НГ4 толщиной 300 мм;
- выпуск I-8, Панели группы С-НГ1 и С-НГ4 толщиной 350 мм;

(при применении панелей группы С-НГ4 выпусков I-7 и I-8 с целью уменьшения усилий, возникающих вследствие изрезанности плана здания, следует при проектировании пользоваться таблицей № I);

- выпуск 2-1, Арматурные изделия и закладные детали панелей толщиной 300 мм;
- выпуск 2-2, Арматурные изделия и закладные детали панелей толщиной 350 мм.

Выпуски I-1, I-2 и т.д. содержат номенклатуры панелей, их опалубочные чертежи и чертежи базисных арматурных блоков.

Таблица № I

Этажность здания	Максимальная длина панели С-НГ4, м, при расчетной сейсмичности в баллах		
	7	8	9
5 и менее	2,4	1,8*	1,2
до 9 включительно	1,8	1,2	-

* при длине 1,8 м в здании должны быть две внутренние продольные стены.

Сопряжение панелей с примыкающими конструкциями осуществляется в соответствии с чертежами серии 2.130-5с "Детали наружных и внутренних стен жилых зданий (для строительства в сейсмических районах с расчетной сейсмичностью 7,8,9 баллов)". Выпуск I". Наружные и внутренние стены 4-9 этажных крупнопанельных зданий". Стыки должны замоноличивать тяжелым бетоном марки не менее 200.

Настоящий альбом содержит общие материалы и чертежи унифицированных опалубочных и арматурных деталей панелей толщиной 300 мм, предназначенных с точки зрения прочности в основном для использования в 4-9 этажных зданиях, строящихся в районах с расчетной сейсмичностью 7 баллов и 4-5 этажных зданиях при 8 баллах.

Панели, в зависимости от их вида, разделены на рядовые (индекс "Р") и торцовые (индекс "Т"), которые, в свою очередь, разделяются на группы в зависимости от примыкания к смежным конструкциям (см. лист IIп).

Панели запроектированы применительно к сериям типовых проектов, разрабатываемых с размерами планировочной сетки кратными 600 мм (6М).

Окна и балконные двери приняты по ГОСТ II2I4-78 в двух вариантах: со спаренными и двойными раздельными переплетами. Набор проемов приведен на листе I2п.

ТК
1073

ПОЯСНИТЕЛЬНЫЙ ЛИСТ К ЭКСПЛИКАЦИИ

СЕРИЯ
I.132.4-12с
Выпуск Лист
0-1 1п

Проемы в рядовых панелях всегда расположены по оси номинального шага панели. При разработке конкретных проектов при достаточном обосновании допускается смещение, а также применение других типов, проемов по ГОСТ II214-78, но при этом номинальный простенок (от разбивочной оси до четверти проема) не должен быть меньше 0,6м.

Чертежи таких панелей должны быть разработаны на базе решений, принятых в Каталоге. Панели с другими проемами должны быть согласованы Госгражданстроем в связи с тем, что типовое оборудование для них не предусмотрено.

Для крепления деревянных коробок окон и балконных дверей в панелях предусмотрены деревянные антисептированные пробки (см. лист 26).

Предел огнестойкости панелей - 8 часов.

При проектировании панелей учтены требования ГОСТ II309-78 "Дома жилые крупнопанельные", ГОСТ II024-72* "Панели из легких бетонов на пористых заполнителях для наружных стен жилых и общественных зданий. Технические требования", "Инструкции по проектированию панельных жилых зданий" ВСН 32-77

Госгражданстрой

При разработке конструкций панелей приняты следующие положения:

1. Изготовление панелей предусматривается применительно к технологии заводов, запроектированных институтом Гипростроммаш, шифр IO28, ТП-409-13-8.
2. Предельный габарит панелей 6,9x2,9x0,3, масса до 7,5 тонн.
3. Панели изготавливаются фасадной стороной вниз.
4. Подъем панелей в вертикальное положение после термообработки производится с помощью кантователя при угле наклона не менее 70°.
5. Съемные части проемообразователей для оконных и дверных проемов, штрабообразователи двухшаговых панелей, а также вкладыши форм для панелей групп Т1 и Т4, устанавливаются после укладки арматурного блока в форму.
6. Распалубка панелей производится при достижении бетоном прочности не менее 70% от проектной.

Конструкция панелей

Однослойные панели выполняются из легких конструктивно-теплоизоляционных плотных бетонов слитной структуры на пористых заполнителях (керамзите, аглопорите, шлаковой пемзе и т.п. материалах, применение которых допущено при сейсмических воздействиях) марки по прочности на сжатие 75, 100 и 150, в районах с сейсмичностью 9 баллов - 100 и 150.

Номенклатуры легких бетонов и объемные массы легких бетонов в высушенном до постоянной массы состоянии принимаются в соответствии с табл.2 на листе 8п. Монтажные массы панелей определены с учетом допустимой по ГОСТ II024-72* производственной влажности 12% при минимальной и максимальной объемной массе. Промежуточные значения определяются по интерполяции.

Таблицы сопротивления теплопередаче панелей и допустимых расчетных температур наружного воздуха см. листы 9п и 10п.

Применение панелей в условиях жаркого климата должно подтверждаться специальным расчетом. Морозостойкость бетона должна быть не ниже Мрз 25.

Наружная поверхность панелей должна быть отделана декоративным бетоном, раствором или облицована мелкими плитками керамическими, стеклянными или окрашена стойкими красителями. (Не допускается облицовка керамической и стеклянной плиткой панелей из перлитобетона и легкого бетона на вспученном перлитовом песке. При облицовке панелей керамической плиткой следует руководствоваться требованиями СН 389-68).

Фактурный слой или слой, к которому крепится облицовочная плитка, должен переходить с фасадной поверхности на оконные и дверные откосы и на торцы панелей в зоне герметиков.

Марка фактурного слоя по прочности на сжатие должна быть не менее 100 для панелей из легкого бетона марок 100 и менее, и 150 - для панелей из легкого бетона марки 150; морозостойкость - не ниже Мрз 50; толщина слоя - 20 мм.

Материал, цвет и вид отделки панелей назначается при привязке к конкретному проекту.

При применении окраски объем декоративного бетона, указанный в таблице рабочих чертежей панелей, должен суммироваться с общим объемом бетона. При подсчетах толщина отделочного слоя принималась равной 25 мм.

ТК
1979

ПОЯСНИТЕЛЬНАЯ ЗАПИСКА

СЕРИЯ
1.132.1-12с
Выпуск лист
0-1 2-

арматурных блоков целесообразно назначать каркасы и отдельные стержни для армирования сторон панелей, обращенных наружу и внутрь, отличающимися на 2 диаметра, например $\varnothing 10$ у наружной грани и $\varnothing 14$ - в внутренней.

Полученные на основании расчета рабочие армирование указывается при привязке изделий к конкретному проекту на чертежах арматурных базисных блоков в соответствии с набором арматурных изделий выпуска 2-1. Пример привязки арматурного блока см. вып. I-I, лист 34.

Допускается применять обусловленные расчетом арматурные изделия, запроектированные с теми же геометрическими параметрами, что и в выпуске 2-1, но с другими характеристиками армирования (например, шаг или диаметр поперечных стержней). При этом максимальных диаметров продольных стержней не должно быть больше 16 мм, поперечных - 8 мм.

Армирование панелей осуществляется сварными арматурными блоками. По интенсивности армирования простенков и подоконных перемычек блоки рекомендуется делать в 4-х вариантах. I вариант - сочетание сеток, расположенных у наружной (фасадной) и внутренней стороны блока типа .I и .I. - минимальное симметричное армирование, II вариант - сочетание сеток типа .I и .3, при котором, как и при всех последующих сетки на стороне блока, обращенной внутрь здания имеют более интенсивное армирование за счет диаметра и частоты шага поперечных стержней; III вариант - сочетание сеток типа .4 и .5, IV вариант - сетки типа .5 и .6. Во II варианте при рабочих стержнях обрамления проема диаметром 14 мм и более следует применять (из условия свариваемости) сетки типа .2 и .4. Выбор типа блока производится на основании расчета панели в системе здания.

Изготовление панелей

При изготовлении панелей следует руководствоваться указаниями ГОСТ 11024-72*.

Основой арматурных блоков является система вертикальных каркасов КН102, устанавливаемых у торцов панелей, у балконной двери

и в теле глухих панелей, поверху и понизу объединенных горизонтальными каркасами типа КН110 + КН127.

К каркасной основе блока с обеих сторон крепятся рабочие сетки типа СН1 + СН31, армирующие простенки и тело глухих панелей и сетки типа СН45 + СН49, армирующие подпроемные перемычки. Надпроемные перемычки армируются рабочими каркасами типа КН140 + КН162. В состав сеток простенков и подпроемных перемычек входит заранее приваренные (в пределах проема - к каждому поперечному стержню) рабочие стержни обрамления проемов (по вертикальным граням типа ТН2, понизу типа ТН5 + ТН30). Привязка этих стержней к сеткам указана на чертежах арматурных блоков (вид I-I).

Кроме того, по периметру проемов устанавливаются конструктивные каркасы типа КН101 + КН104, КН130 + КН135. Верхняя "четверть" проемов армируется каркасами типа КН5 + КН8.

При необеспеченной совместной работе надоконных и подоконных перемычек понизу арматурных блоков также устанавливаются рабочие горизонтальные стержни ТН5 + ТН30, заранее приваренные к подоконным сеткам. При этом подоконные перемычки армируются каркасами с симметричными продольными стержнями.

Отрезки двутавров (МН1 и МН2), армирующие выступы опорных граней панелей, крепятся скобами к стержням каркасов, расположенных у этих граней см. лист 31. Положение закладных МН1 и МН2 должно быть точно фиксировано и дополнительно проверено перед бетонированием.

Арматурные блоки собираются из вышеуказанных элементов на специальных кондукторах. Все элементы соединяются контактной сваркой при помощи клещей типа КТП-I или КТП-75-8. Качество сварки должно быть не ниже требований к соединениям с ненормируемой прочностью по ГОСТ 10922-75 табл.3.

Рекомендуемый порядок сборки блоков:

- I) устанавливаются каркас нижнего гребня (КН30 + КН50), сетки простенков (СН1 + СН31) и подпроемные (СН45 + СН49), а также каркас перемычки (КН140 + КН162), армирующие плоскость у фасадной поверхности панели (разрез I-I на чертежах блоков), предварительно к сеткам на односточной машине привариваются рабочие стержни обрамления проемов;

ТК

1979

ПОЯСНИТЕЛЬНАЯ ЗАПИСКА

СЕРИЯ
1.132.1-12с
Выпуск Лист
0-1 4п

4) устанавливаются сетки и каркас, армирующие плоскости у верхней поверхности панели (разрез 2-2 на чертежах блоков), с заранее приваренными стержнями обрамления;

5) устанавливаются элементы армирования штрабы (для двухшаговых панелей) - КН9, СН58, АН3 и АН9, причем выпуски АН9 должны фиксироваться с помощью кондуктора с точностью ±5 мм;

6) крепятся закладные детали МН1, МН2;

7) привязываются каркас верхнего гребня (ПКН2+ПКН27), гнутые стержни - выпуска по периметру панели (АН1+АН8) и строповочные петли (ПН1+ ПН5) привязываются закладные детали для крепления ограждения балконов и лоджий.

Гнутые каркасы верхнего и нижнего гребней строповочные петли и вертикальные выпуски должны быть временно закреплены на блоке таким образом, чтобы его возможно было укладывать в форму с закрытыми бортами. После установки блока они выдвигаются и фиксируются в проектном положении бортовыми коробочками и привязкой к элементам блока вязальной проволокой, чтобы была допущена небольшая подвижность для удобства заведения их в прорези бортов формы.

Полученные в результате доработки привязчиком арматурные слюки целесообразно маркировать добавлением буквы А к марке панели, устанавливаемой для конкретного проекта.

В настоящей работе арматурные блоки замаркированы аналогично маркам панелей с заменой первой буквы "С" на букву "А" (см. раздел настоящей записки - маркировка панелей).

Фиксация арматурных блоков в проектном положении в форме должна обеспечиваться при помощи пластмассовых или цементно-песчаных фиксаторов.

Перед установкой штрабообразователя точность положения выпусков АН9 должна быть проверена по шаблону, после установки штрабообразователя необходимо тщательно заделать отверстия вокруг выпусков.

На заводах, где нет возможности собирать и транспортировать арматурные блоки двухшаговых панелей, допускается изготавливать их из двух одношаговых блоков с последующим соединением между собой в форме. При таком решении несколько увеличивается расход

стали и трудоемкость изготовления панелей. Проект этого варианта армирования должен быть выполнен привязывающей организацией.

При бетонировании должно быть обращено внимание на тщательное заполнение бетоном пространства вокруг закладных деталей из двутавров за исключением торцевых участков, где двутавр входит в верхний бетонный выступ.

После снятия изделий с формы все арматурные выпуски должны быть очищены от бетона.

Заполнение проемов столярными изделиями производится на заводе после термообработки панелей.

Зазоры между оконными и дверными коробками и стеновыми панелями заполняются паклей, смоченной в цементном растворе, и герметизируются мастикой. Допускается заполнение зазора пенополиуретаном, вспениваемым в конструкции. В тех случаях, когда составы компонентов пенополиуретана и технология производства работ обеспечивают требуемые воздухо- и водозащитные качества стыка, установка других герметизирующих материалов в месте примыкания оконных коробок может не производиться (см. "Указания по герметизации стыков при монтаже строительных конструкций" СН 420-71).

Панели должны выпускаться при полной заводской готовности: наружные поверхности окончательно отделаны, внутренние поверхности подготовлены под окраску или оклейку обоями, оконные и дверные блоки остеклены, окрашены масляной или эмалевой краской за один раз и оснащены скобяными изделиями, установлены сливы из оцинкованного железа.

Указания по складированию, транспортированию и монтажу

Хранение и транспортирование панелей должно выполняться в соответствии с требованиями ГОСТ 11024-72* со следующими дополнениями:

а) Перемещение и монтаж панелей следует производить с применением самобалансирующих траперс, обеспечивающих вертикальное положение панелей (наклон строп к вертикали допускается не более 15°).

б) ОпираНИЕ панелей на складе и при транспортировании должно проводиться только у внутренней грани на специальные прокладки (деревянные, резиновые и т.п.) таким образом, чтобы противодождевой

ПРОЕКТ
ИСПОЛНИТЕЛЬ
ПРОВЕРИЛ
ИЗДАТЕЛЬ
И. КОСЛОВИКИН
А. Г. ГРИШАК
С. А. НИЖ. ТИП
ЖИЛИЩНО-КОММУНАЛЬНОЕ ХОЗ-ВСТВО
ТАТНИИП

ТК
1979

ПОЯСНИТЕЛЬНАЯ ЗАПИСКА

СЕРИЯ
1.152.1-12с
ВЫПУСК ЛИСТ
С-1 5П

гребень панели снизу всегда имел бы воздушный зазор до верха опоры 20 мм, а выступающие вниз арматурные выпуски не деформировались.

в) Строповка панелей при всех операциях, связанных с подъемом и перемещением, должна производиться за все строповочные петли; траверсы должны быть самобалансирующими.

Заводские испытания панелей

Контроль качества панелей в соответствии с требованиями ГОСТ 11024-72 производится путем систематического пооперационного контроля при изготовлении изделий: прочности бетонных кубов и арматуры, укладки арматурных блоков, положения вертикальных и горизонтальных выпусков, строповочных петель, толщины защитных слоев бетона.

При освоении производства панелей или изменения технологии их изготовления рекомендуется провести испытания панелей и оценку их прочности и трещиностойкости по ГОСТ 8829-77 "Конструкции и изделия жел. бетонных сборные. Методы испытаний и оценки прочности, жесткости и трещиностойкости". Схемы испытаний согласовываются с проектной организацией, разрабатывающей проект здания.

Маркировка панелей

Каждая панель должна иметь маркировку, выполненную несмываемой краской. Должны быть указаны: марка изделия, индекс предприятия, дата изготовления, масса в кг.

В связи с необходимостью доработки рабочих чертежей при привязке их к конкретному проекту маркировка панелей и ее система устанавливается привязывающей организацией.

В рассматриваемой работе маркировка панелей принята по буквенно-цифровой системе и обеспечивает как изделия, вошедшие в настоящую номенклатуру, так и другие виды панелей.

Первая буква "С" характеризует принадлежность настоящей конструкции к зданиям, строящимся в сейсмических условиях.

Вторая буква "Н" обозначает вид конструкции - наружная стеновая панель.

Третья буква и цифра после нее характеризуют группу панели (см. лист III).

Зеркальность панели по группе характеризуется индексом "Л".

Следующие после черточки три числа, записываемые через точки, определяют габариты панели в дециметрах с округлением, соответственно - длину, высоту, толщину. Одновременно габарит панели по высоте указывает на присутствие или отсутствие противопожарных барьеров (гребней).

Следующие после черточки цифры или цифры с индексом "б" обозначают вид проема (см. лист I4п), причем для двухшаговых панелей сначала записывается проем в левом (с фасада) шаге, затем после знака плюс - во втором. Одновременно индекс "б" указывает в двухшаговых панелях (при габарите, свидетельствующем о наличии гребня) - отсутствие гребня в одном из шагов, где расположен балконный проем, или на части длины панели (в торцевых панелях).

При отсутствии проема и наличии последующих характеристик, например, проем в другом шаге, характеристика длины гребня в панелях группы НТ4, - в марке ставится "0" (С-НП1-60.26.3-0+3-2; С-НТ4-Г2.27.3-0-2).

Зеркальность положения балконного проема характеризуется буквой "Л" - см. лист I4п.

Следующая после черточки цифра характеризует положение штраба (в двухшаговых панелях), т.е. размер левого (с фасада) шага (см. лист I4п), одновременно эта цифра характеризует длину участков панели с гребнем или без него.

Конфигурация и длины гребней торцевых панелей, к которым примыкают лоджии (балконы) характеризуются цифрой в соответствии со схемой на листе I4п. В выпуске 1-7 разработаны торцевые панели с подрезкой для лоджий (балконов) для случая, когда гребень доходит от угла до оси продольной стены (индекс 2). При больших длинах гребня он характеризуется последующими цифрами: 3,4.

В номенклатуре зеркальные панели (т.е. левые по всем показателям) записываются парами.

Примеры маркировки представлены на листе I4п. Указанная на примере марка (С-НП4-59.28.3-3+4б-2) расшифровывается следующим образом:

ТК

1979

ПОЯСНИТЕЛЬНАЯ ЗАПИСКА

СЕРИЯ
1.132.1-12С
ВЫПУСК Лист
0-1 6П

<https://zavodjbi.com> Детали армирования имеют те же номера, что и соответствующие им опалубочные детали, они одновременно являются деталями арматурных блоков (кроме арматурной детали 26, не имеющей опалубочной пары).

Некоторые детали могут не иметь третьей проекции, они принимаются по соседнему листу с аналогичной деталью, например, сечение деталей I.2 и I.2л (лист 9) принимается по детали I.1 (лист 7).

Детали армирования панелей с индексом "б" принимаются по соответствующим деталям без индекса, т.к. отличаются только отсутствием противодождевых барьеров.

В целях удобства чтения отдельных деталей на чертежах имеются следующие допущения: гнутые каркасы противодождевых гребней, которые фиксируются в проектном положении после установки арматурного блока в форму, изображаются штриховой линией. Штриховой линией, кроме того, изображаются на ряде деталей возможные варианты армирования (например, рабочие стержни по низу панелей, двухветвевые горизонтальные выпуски).

- С - для сейсмических районов;
 И - наружная стеновая панель;
 ГЧ - группа панели;
 59.28.3 - длина 59 дм, высота 28 дм, толщина 3 дм;
 3+4б - окно 15.135 в левом шаге и балконный проем, заполненный дверью 22.75 и окном 15.9 в правом шаге;
 2 - штриха расположена в 3,0 м от разбивочной оси от левого (фасада) торца панели.

Условные обозначения

В настоящей работе принята следующая система маркировки деталей.

На схемах и в рабочих чертежах детали замаркированы числами в кружках, где в числителе указан номер детали, в знаменателе - номер листа выпуска 0-1, где изображена деталь.

Детали с индексом "б" относятся к панелям, к которым прилегают плиты лоджии или балконов.

Детали со штрихом свидетельствуют о наличии закладной детали, армирующей бетонный выступ, расположенный на опорных грунтовых панелях (в деталях 1+4) или о варианте расположения сеток, относительно вертикального каркаса.

ТК
1979

ПОЯСНИТЕЛЬНАЯ ЗАПИСКА

СЕРИЯ
1.132.4-42с
Выпуск 0-1 Лист 7а

Виды легких бетонов и их объемные массы (в высушенном до постоянной массы состоянии), кг/м³

Таблица 2

Характеристика бетона и вид мелкого заполнителя Вид и насыпная объемная масса крупного пористого заполнителя в кг/м ³	Поризованный на песке тяжелом (речном или плотных горных пород) (по ГОСТ 8736-77) при марке бетона по прочности на сжатие			Плотный на пористом песке того же вида, что и крупный заполнитель при марке бетона по прочности на сжатие			Плотный на песке из вспученного перлита при насыпной объемной массе 200+300 кг/м ³ (по ГОСТ 10832-74) при марке бетона по прочности на сжатие			
	M75	M100	M150	M75	M100	M150	M75	M100	M150	
Гравий керамзитовый (по ГОСТ 9789-76;	300	I000	II50	-	850	950	-	850	950	-
	400	I050	II50	I300	950	I000	II00	900	I000	II00
Гравий шунгизитовый	500	II00	I200	I350	I050	II00	II50	I000	II00	I200
	600	I200	I300	I400	I200	I200	I250	II00	I200	I300
Гравий аглопоритовый (по республиканским отраслевым стандартам или техническим условиям)	700	I350	I400	I500	I350	I350	I400	I200	I300	I400
	300	-	-	-	850	950	II50	850	950	II50
Щебень из вспученного перлита (по ГОСТ 10832-74)	400	-	-	-	900	I000	I200	900	I000	I200
	600	-	-	-	I450	I500	-	I250	I300	-
Щебень из шлаковой пемзы и гранулированных шлаков (по ГОСТ 9760-75)	700	-	-	-	I550	-	-	I300	I400	-
	800	-	-	-	-	-	-	I400	I500	-
	500	-	-	-	I200	I300	I500	I050	II50	-
Щебень аглопоритовый (по ГОСТ II99I-76)	600	-	-	-	I300	I400	I550	II50	I250	-
	700	-	-	-	I400	I500	-	I250	I350	-
	500	-	-	-	I200	I300	I400	-	-	-
Щебень из вулканической пемзы или шлака (по республиканским отраслевым стандартам или техническим условиям)	600	-	-	-	I300	I400	I500	-	-	-
	700	-	-	-	I400	I500	-	-	-	-

ТК

1979

ПОЯСНИТЕЛЬНАЯ ЗАПИСКА

Серия
1132.1-12с
Выпуск лист
0-1 8п

18604 11

Вид бетона и заполнителей (в соответствии с табл. 2 настоящего альбома)	Объемная масса бетона, высушенного до постоянного веса, кг/м ³	Толщина панели в мм, включая наружный фактурный слой толщиной 20 мм	Приведенное сопротивление теплопередаче панели (м ² час град) ккал		Допустимые расчетные зимние температуры наружного воздуха (в °С) для зон влажности		Вид бетона и заполнителей (в соответствии с табл. 2 настоящего альбома)	Объемная масса бетона, высушенного до постоянного веса, кг/м ³	Толщина панели в мм, включая наружный фактурный слой толщиной 20 мм	Приведенное сопротивление теплопередаче панели (м ² час град) ккал		Допустимые расчетные зимние температуры наружного воздуха (в °С) для зон влажности					
			для зон влажности		сухой	нормальной и влажной				сухой	нормальной и влажной	для зон влажности		сухой	нормальной и влажной	сухой	нормальной и влажной
			сухой	нормальной и влажной								сухой	нормальной и влажной				
Поризованный на пористом гравии керамзитовом, шунгизитовом, аглопоритовом и песке тяжелом (речном или из плотных горных пород)	800	300	1,25	1,07	-41	-32	Плотный на щебне и песке из вспученного перлита	800	300	1,59	1,25	-57	-41				
		350	1,44	1,24	-50	-40			350	1,84	1,44	-69	-50				
	900	300	1,07	0,95	-32	-27	или щебне из шлаковой пемзы и песке и вспученного перлита или шлаковой пемзы, а также на щебне и песке в виде гранулированных шлаков	900	300	1,45	1,14	-50	-36				
		350	1,24	1,08	-40	-33			350	1,68	1,31	-61	-44				
	1000	300	0,95	0,86	-27	-22	1000	300	1,29	1,05	-43	-32					
		350	1,08	0,97	-33	-28		350	1,49	1,21	-52	-39					
	1100	300	0,86	-	-22	-	1100	300	1,17	0,97	-38	-28					
		350	0,97	0,88	-28	-23		350	1,35	1,11	-46	-34					
	1200	350	0,88	0,82	-23	-20	1200	300	1,07	0,90	-32	-25					
		1300	350	0,82	-	-20		350	1,24	1,04	-40	-31					
Плотный на пористом гравии керамзитовом, шунгизитовом, аглопоритовом и пористом песке того же вида, что и крупный заполнитель, или из вспученного перлита	800	300	1,45	1,21	-50	-39	1300	300	1,00	0,86	-29	-23					
		350	1,68	1,40	-61	-48		350	1,14	0,97	-35	-28					
	900	300	1,29	1,07	-43	-32	1400	300	0,97	0,82	-28	-21					
		350	1,49	1,24	-52	-40		350	1,11	0,93	-34	-26					
	1000	300	1,14	0,97	-36	-27	1500	300	0,95	-	-27	-					
		350	1,31	1,11	-44	-34		350	1,08	0,90	-33	-25					
	1100	300	1,02	0,87	-30	-23	Плотный на аглопоритовом щебне и песке	1100	300	0,90	-	-24	-				
		350	1,17	0,99	-37	-28			350	1,04	0,88	-31	-24				
	1200	300	0,88	-	-23	-	1200	300	0,90	-	-24	-					
		350	1,02	0,88	-30	-23		350	1,04	0,88	-31	-24					
1300	350	0,90	0,81	-25	-20	1300	350	0,86	-	-22	-						
1400	350	0,82	-	-20	-												

ТК
1979

ПОЯСНИТЕЛЬНЫЕ ЗАМЕЧАНИЯ

СЕРИЯ
1.132.1-12с
Выпуск лист
0-1 19н

18604 12

Таблица 3 (продолжение)

Вид бетона и заполнителей (в соответствии с табл. 2 настоящего альбома)	Объемная масса бетона, высушенного до постоянного веса, кг/м ³	Толщина панели в мм, включая наружный фактурный слой (таблица 20 мм)	Приведенное сопротивление теплопередаче панели (м ² час град ккал для зон влажности)		Допустимые расчетные зимние температуры наружного воздуха (в °С) для зон влажности	
			сухой	нормальной и влажной	сухой	нормальной и влажной
Плотный на аглопоритовом щебне и песке из вспученного перлита	900	300	1,25	1,05	-41	-32
		350	1,44	1,21	-50	-39
	1000	300	1,10	0,95	-34	-27
		350	1,27	1,08	-42	-33
	1100	300	1,00	0,86	-29	-23
		350	1,14	0,97	-35	-28
1200	300	0,87	-	-23	-	
	350	0,99	0,87	-28	-23	
1300	350	0,88	-	-23	-	
	1400	350	0,81	-	-21	-
Плотный на щебне и песке из вулканической пемзы или шлака	1100	300	1,07	0,97	-32	-27
		350	1,24	1,11	-40	-34
	1200	300	0,95	0,86	-27	-23
		350	1,08	0,97	-33	-28
	1300	300	0,86	-	-22	-
		350	0,97	0,88	-28	-23
1400	350	0,88	0,82	-23	-20	
1500	350	0,82	-	-20	-	

Примечания:

1. Приведенные сопротивления теплопередачи $R_0^{пр}$ определены с учетом теплопотерь в зоне стыков и через откосы оконных проемов. При утеплении полостей стыков теплоизоляционными вкладышами принято $R_0^{пр} = 0,95R_0$. Допустимая зимняя расчетная температура наружного воздуха t_n определена по формуле $t_n = t_g - \alpha_g \Delta t R_0$, где Δt - нормируемый перепад между температурой на внутренней поверхности глухой части отенн и воздуха в помещении, равной 6°.

2. Расчетная температура внутреннего воздуха жилых помещений в соответствии со СНиП П-Л.1-71 ("Жилые здания. Нормы проектирования") принята +18°С. Для районов со средней температурой наиболее холодной пятидневки -31°С и ниже приведенные в таблице значения допустимых зимних расчетных температур следует повышать на 2°С, что отвечает требованию СНиП П-Л.1-71 об увеличении для этих условий расчетной температуры внутреннего воздуха жилых помещений до +20°С.

3. Предусматриваемое СНиП П-Л.1-71 повышение на 2°С расчетной температуры внутреннего воздуха жилых комнат, имеющих две наружные стены, учитываемые при подсчете теплопотерь, но не учитываемые при определении необходимой толщины панелей наружных отенн.

4. Величины допустимых расчетных зимних температур соответствуют средним температурам наиболее холодных суток для легких конструкций, остальные - средним значениям температуры наиболее холодных суток и пятидневки (конструкции средней массивности).

5. При применении двойного спаренного остекления допустимая расчетная зимняя температура наружного воздуха не должна быть ниже -29°С.

Ю. ГЕРМАН
А. П. МИХ. ПР
Л. П. ПИВ. П. Г. ЖИЛИЩА

ТК
1979

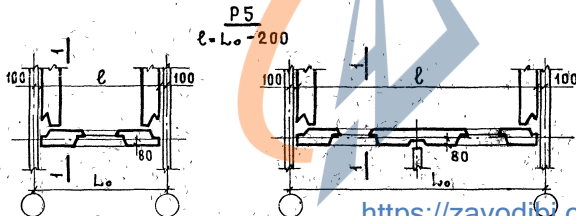
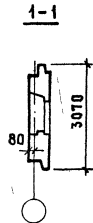
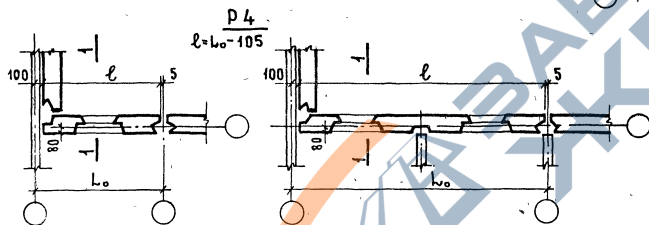
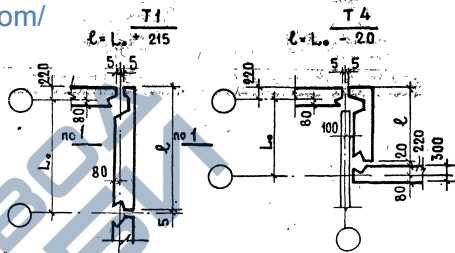
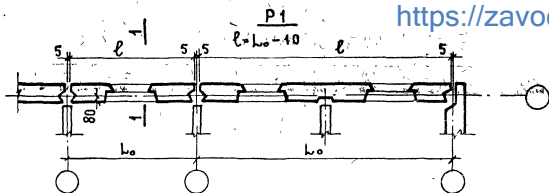
ПОЯСНИТЕЛЬНАЯ ЗАПИСКА

СЕРИЯ
1 132.1-12С
Выпуск 111С
0-1 10г

Рядовые „Р“

Торцовые „Т“

<https://zavodjbi.com/>



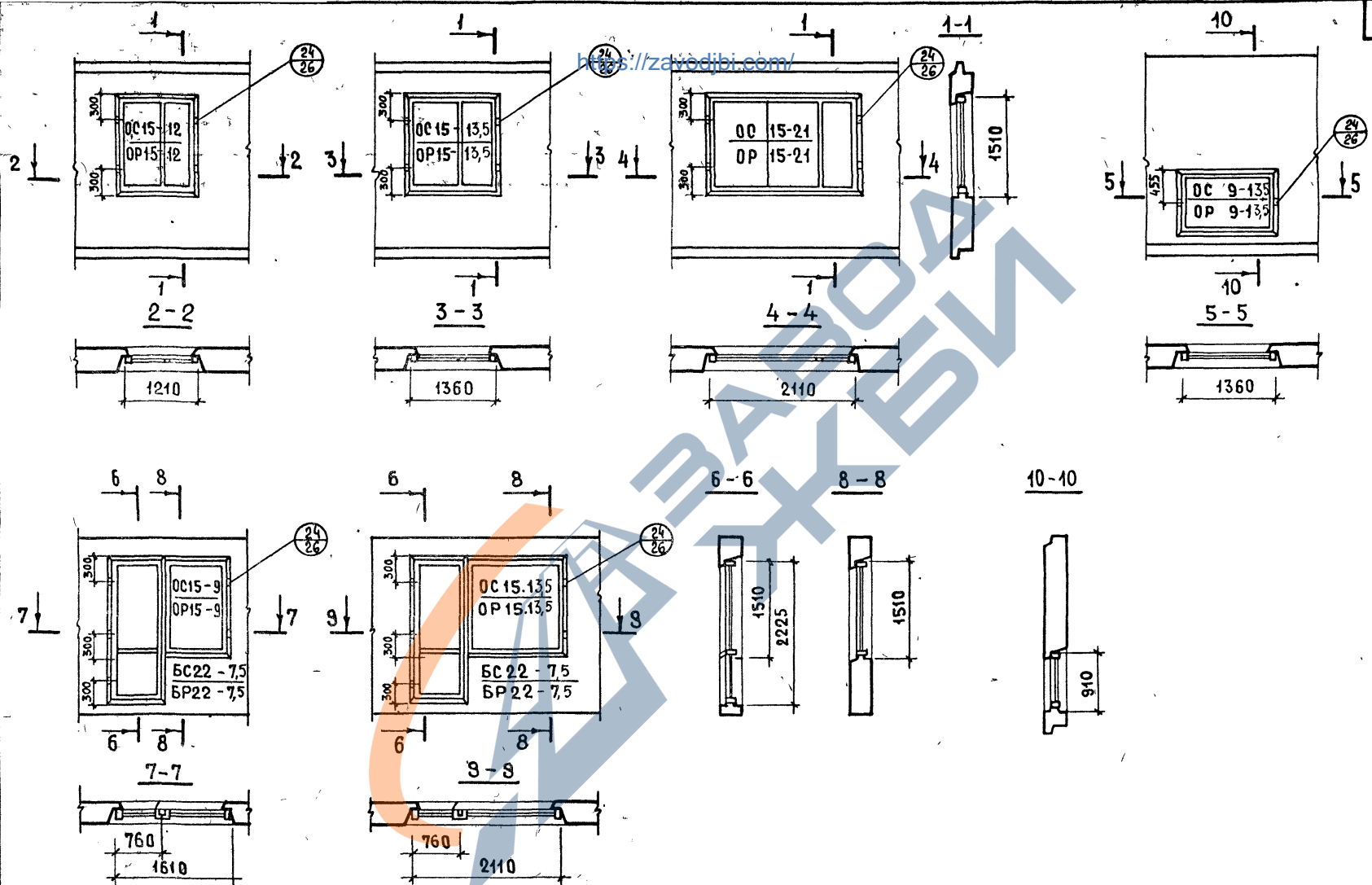
<https://zavodjbi.com/>

Группы панелей наружных стен

СТ. ИЖИЖЕН. Проект А. ЮНБЕДА (ВЕА. ИЖИЖ. Проект. И. МАТКОДА

ТК
1979

СЕРИЯ
1.13
Выпуск 1979
0-1/144



<https://zavodjbi.com/>

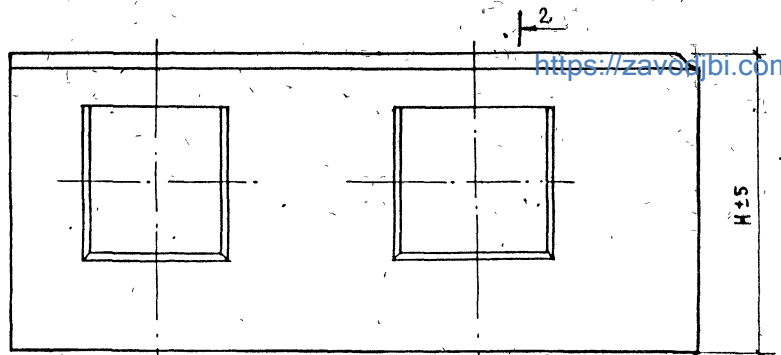
<https://zavodjbi.com/>

ТК
1979

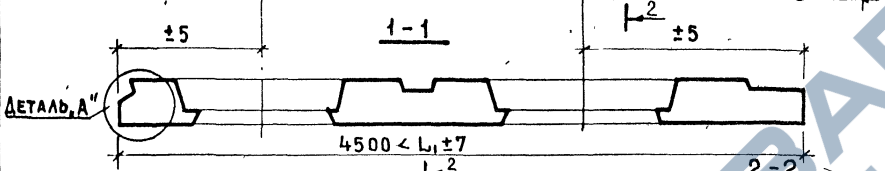
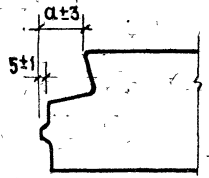
ТИПЫ ПРОЕМОВ В ПАНЕЛЯХ НАРУЖНЫХ СТЕН

СЕРИЯ 1.1324-12С	
ВЫПУСК 0-1	ЛИСТ 12п

СТАНДАРТ
СЕРИЯ
1.1324-12
ГОСТ 11024-72
ЛИСТ
13П



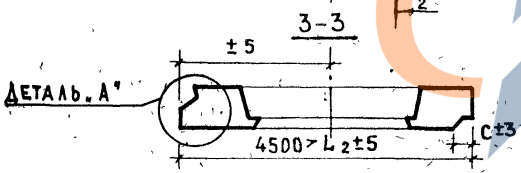
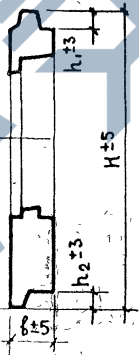
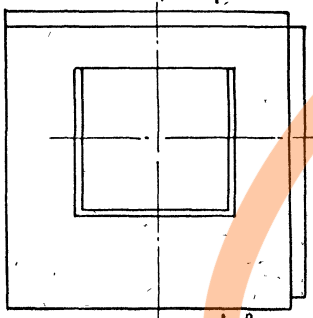
ДЕТАЛЬ „А“



ОТКЛОНЕНИЯ ОТ ОСНОВНЫХ ПРОЕКТНЫХ РАЗМЕРОВ ПАНЕЛЕЙ В МИЛЛИМЕТРАХ НЕ ДОЛЖНО ПРЕВЫШАТЬ:

ПО СМЕЩЕНИЮ ОСЕЙ ПРОЕМОВ	±5
ПО СМЕЩЕНИЮ ЗАКЛАДНЫХ ДЕТАЛЕЙ:	
В ПЛОСКОСТИ ПАНЕЛИ	10
ИЗ ПЛОСКОСТИ ПАНЕЛИ НАРУЖУ ³ , ВНУТРУ ²	
ПО РАЗНОСТИ ДЛИН ДИАГОНАЛЕЙ	
НАРУЖНОЙ ПОВЕРХНОСТИ ПРИ ПЛОЩАДИ ПАНЕЛИ ДО 8 м ²	10
СВЫШЕ 8 м ²	12
ДОПУСКАЕМАЯ ПРОПЕЛЛЕРНОСТЬ ПАНЕЛЕЙ	8
ДОПУСКАЕМАЯ НЕПРЯМОЛИНЕЙНОСТЬ ПРОФИЛЯ ЛИЦЕВЫХ ПОВЕРХНОСТЕЙ	3 (НА ДЛИННЕ 2м)

(ДОПУСКИ ПРИНЯТЫ ПО ГОСТ 11024-72)

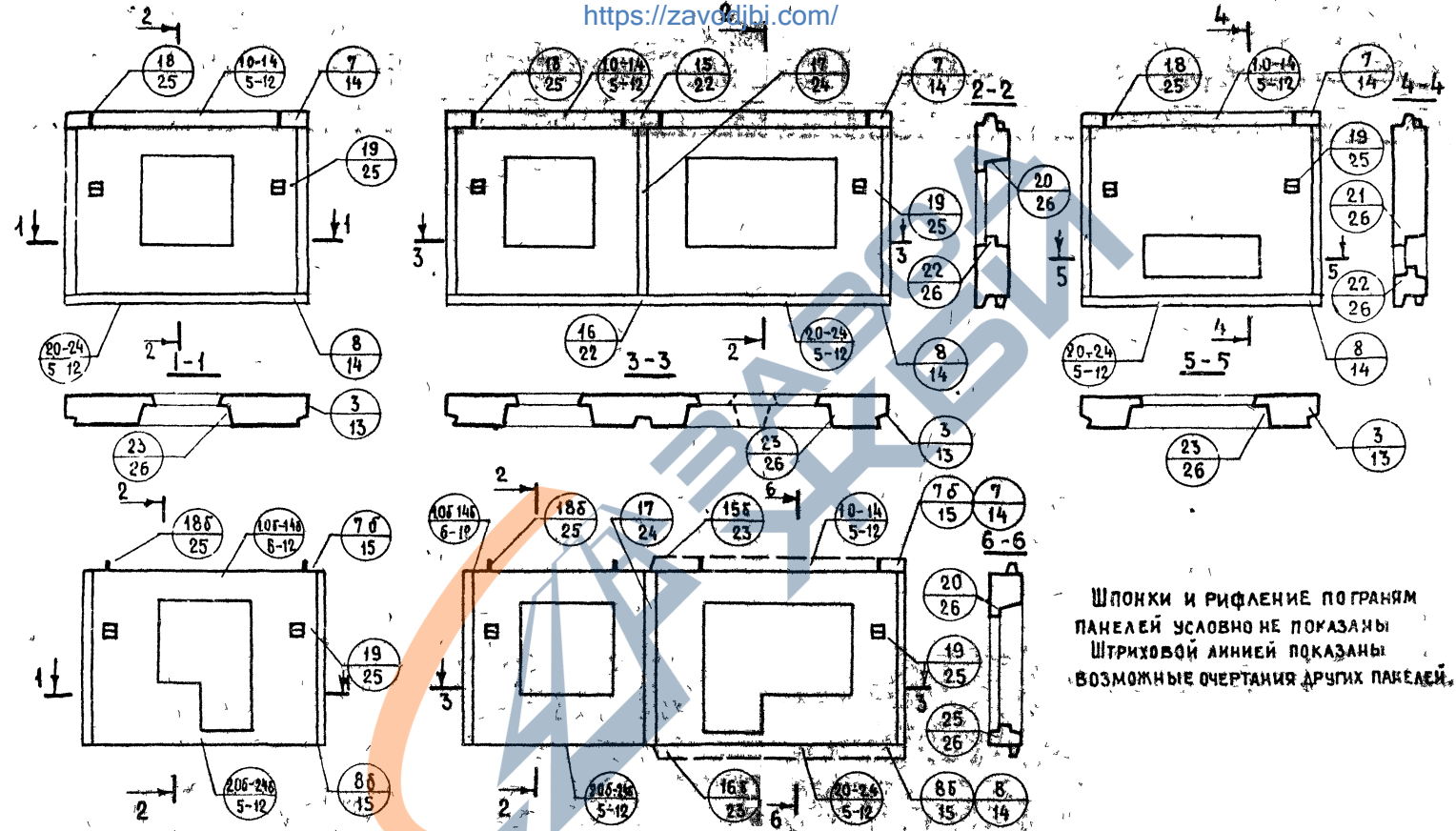


ТК
1979

ПОЯСНИТЕЛЬНАЯ ЗАПИСКА

СЕРИЯ
1.1324-12
ГОСТ 11024-72
ЛИСТ
13П

<https://zavodibi.com/>



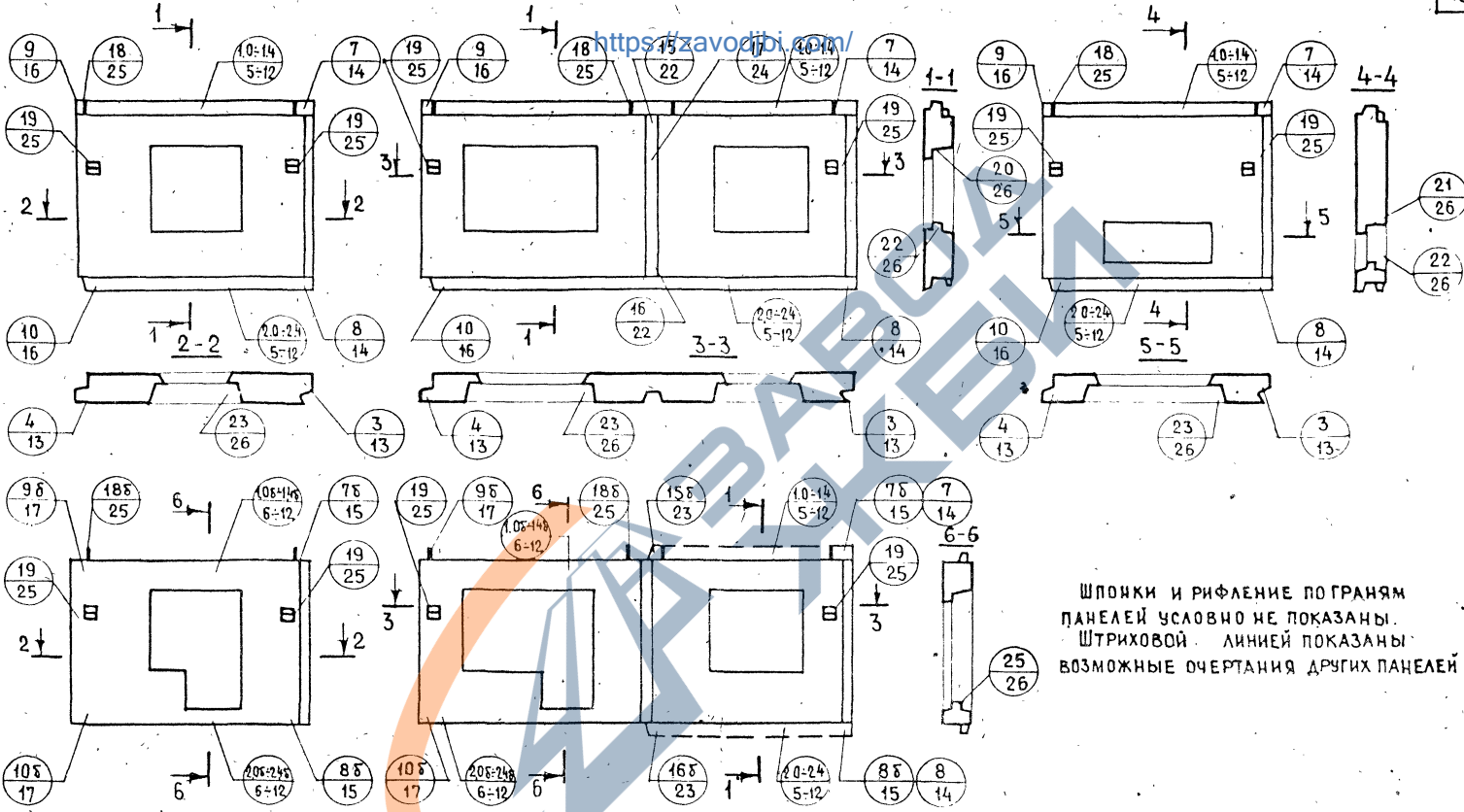
Шпонки и рифление погрнйам
 ПАНДЕЙ УСЛОВНО НЕ ПОКАЗАНЫ
 ШТРИХОВОЙ ЛИНИЕЙ ПОКАЗАНЫ
 ВОЗМОЖНЫЕ ОЧЕРТАНИЯ ДРУГИХ ПАНДЕЙ.

ПРОФИЛЬ
 ПЕРИМЕТРА
 АТОМБЕВАНКА ИМКОТОБЕКА
 ВУЛНУМ

TK
 1979

СХЕМЫ ВИДОВ ПАНДЕЙ ГРУППЫ РТ И МАРКИРОВКА СПАЛУБОЧНЫХ ДЕТАЛЕЙ

<https://zavodibi.com/>



Шпонки и рифление по границам панелей условно не показаны.
Штриховой линией показаны возможные очертания других панелей.

СТ. КИШЕН. Л. ДИ. 14 ДИАНСЕНА Г. Р. Ж. Д. Д. 2. 1:5 ДЕРЖАН

ТК
1979

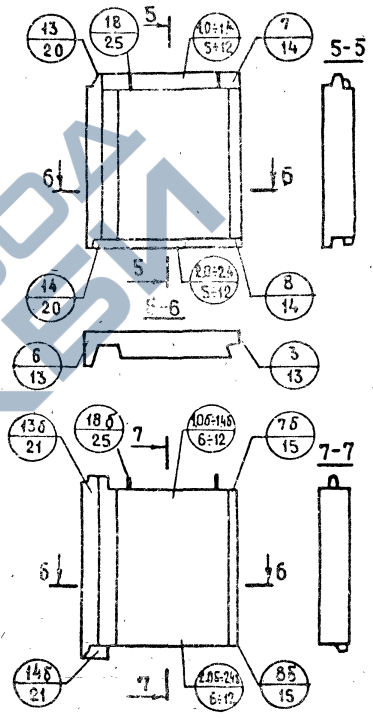
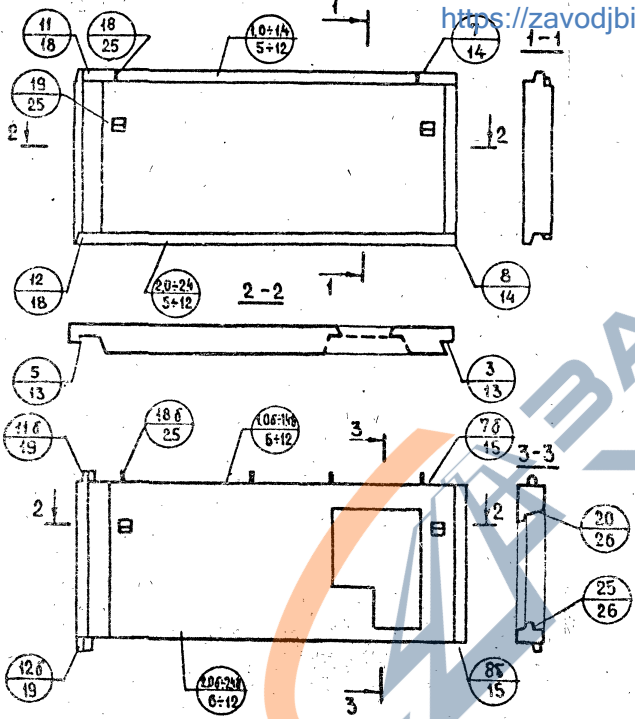
Схемы видов панелей группы Р4 и маркировка опалубочных деталей

СЕРИЯ
1.1324-1с
Выпуск лист
0-1 2

180-04 19

Группа Т1

Группа Т4



Шпонки и рифление по краям панелей условно не показаны.

<https://zavodjbi.com/>

Схемы видов панелей групп Т1 и Т4 и маркировка опалубочных деталей

Серия	11321-12с
Выпуск	лист 4

СТ. КИМЕН. ПЛОМ. А. ГОЛЫШЕВА. ГА. ИИ. ИИ. ИИ.

ТК
1979

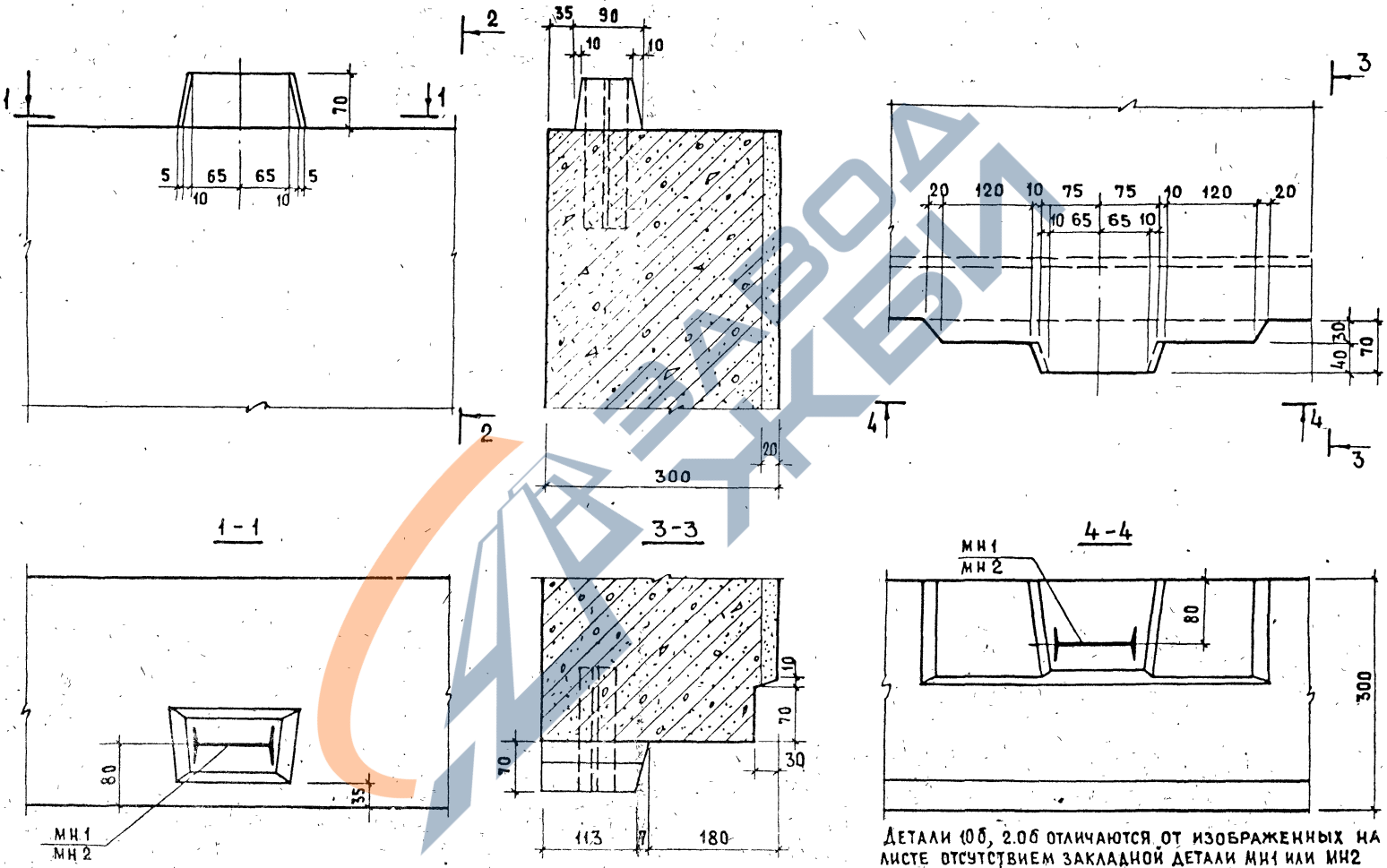
1.0б

1.0'б

2-2
<https://zavodjbi.com/>

2.0б

2.0'б



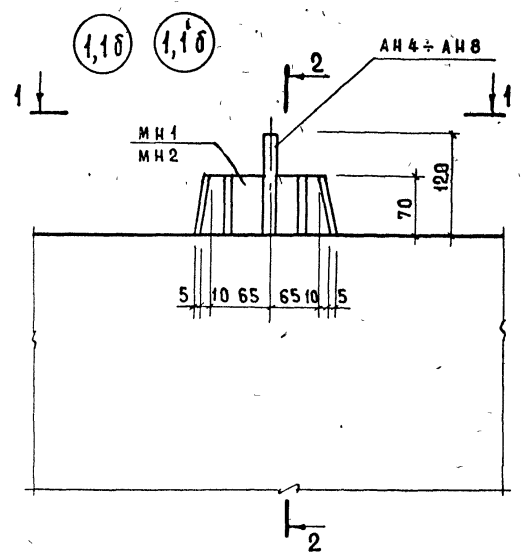
Детали 1.0б, 2.0б отличаются от изображенных на листе отсутствием закладной детали МН1 или МН2

ТК
1979

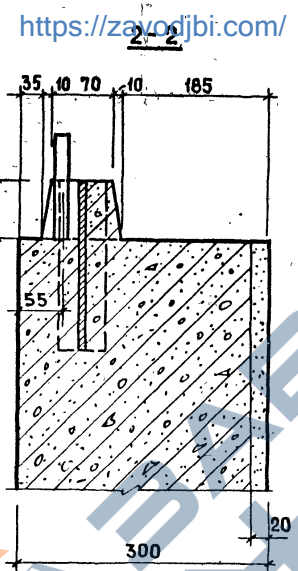
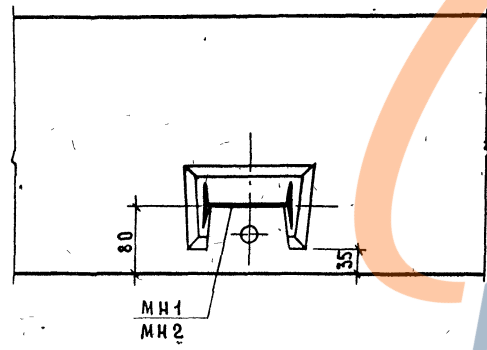
Д Е Т А Л И 1.0б, 1.0'б, 2.0б, 2.0'б
<https://zavodjbi.com/>

СЕРИЯ
1.132.1-вс
Выпуск лист
0-1 6

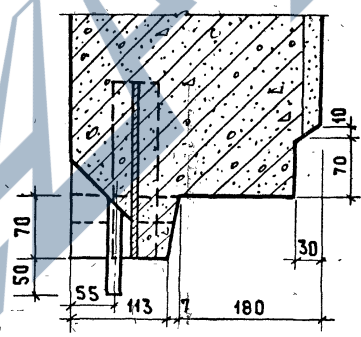
ЦИНИЦИ ЖИЛИЩА БЕЛНИК (САМШИНСКАЯ СТРЕЛКА) А ПОНУБЕВА ПАИХ ДР. ПРОВЕРИЛА П. ПЕРМАТ



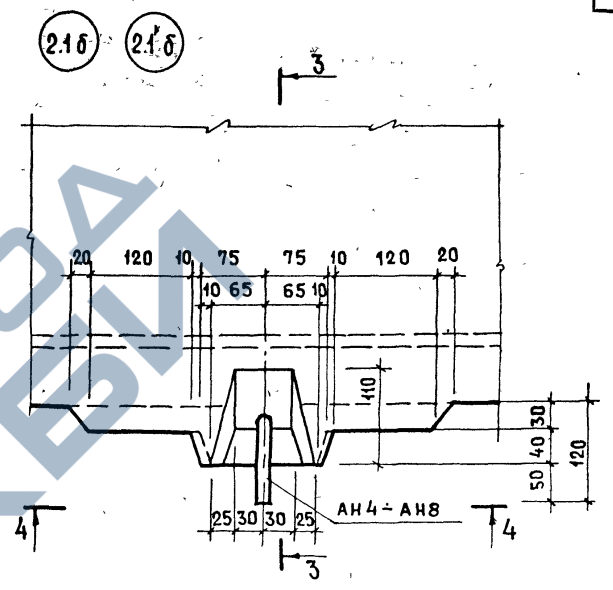
1-1



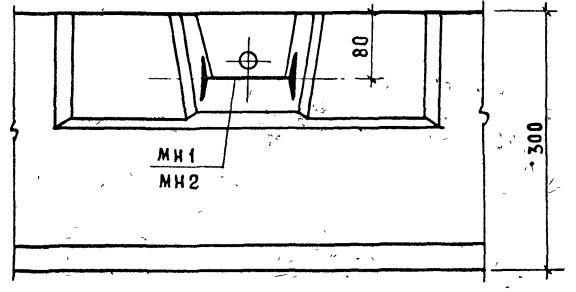
3-3



<https://zavodjbi.com/>



4-4



ДЕТАЛИ 1.10, 2.10 ОТЛИЧАЮТСЯ ОТ ИЗОБРАЖЕННЫХ НА ЛИСТЕ ОТСУТСТВИЕМ ЗАКЛАДНЫХ ДЕТАЛЕЙ МН1 ИЛИ МН2 (ДУВАВР)

ТК
1979

<https://zavodjbi.com/>
ДЕТАЛИ 1.10, 1.10; 2.10, 2.10

СЕРИЯ
1 132.1-Рс
ВЫПУСК 0-1 ЛИСТ 8

ИДЕНТИФ. № ВЗАМЕН

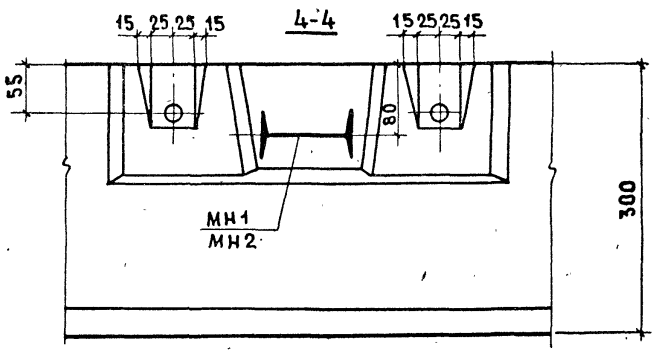
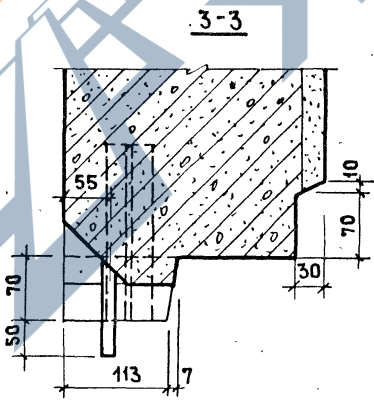
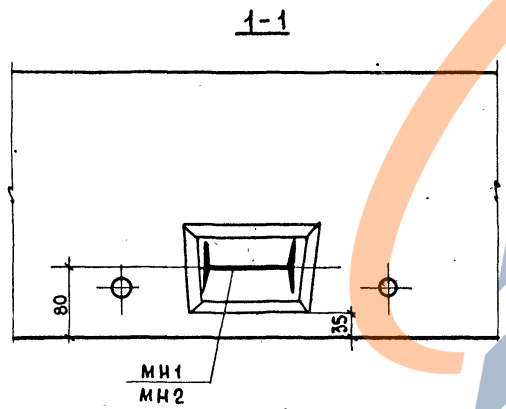
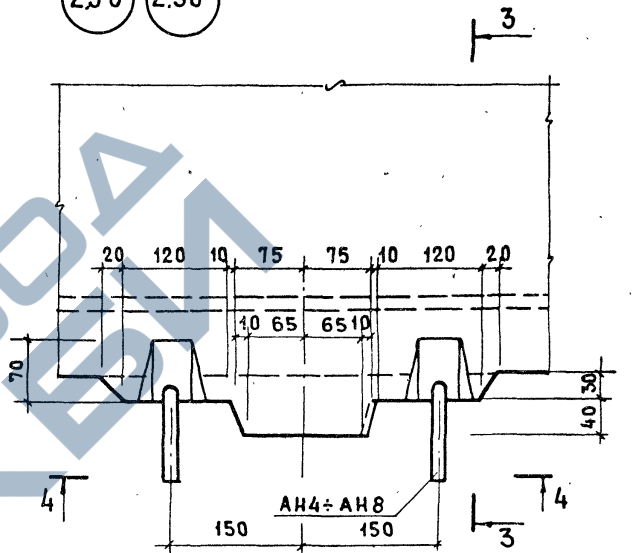
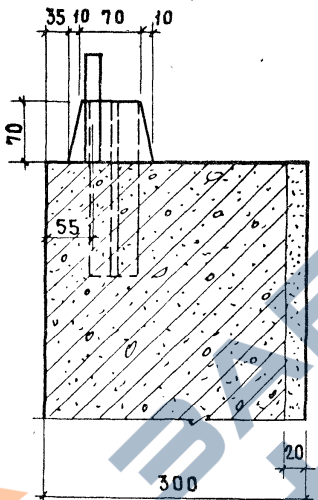
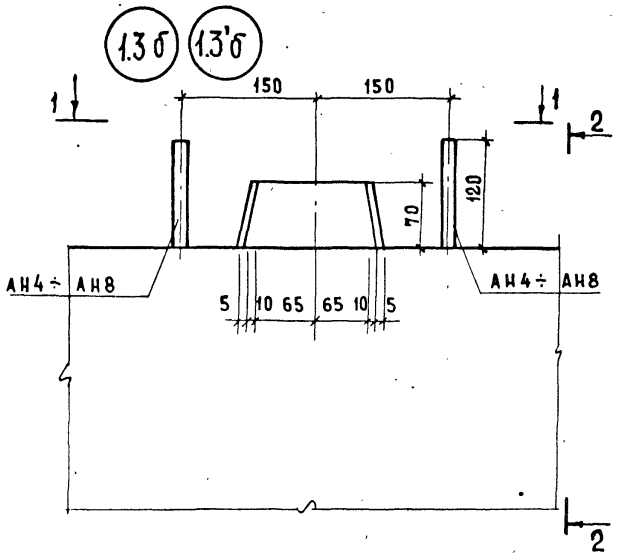
ПРОСМОННИ ПРОВЕРКА ПО ГЕРМАНИ

РОССИЙСКИ ГЕРМАН
ДА ИЖ. ПР. М ШТИНСКАЯ
ЖИЛИЩА БЕД. ИЖ. А ТАУБЕРГА ТА ИЖ. ПР.

1979

<https://zavodjbi.com/>

230 230



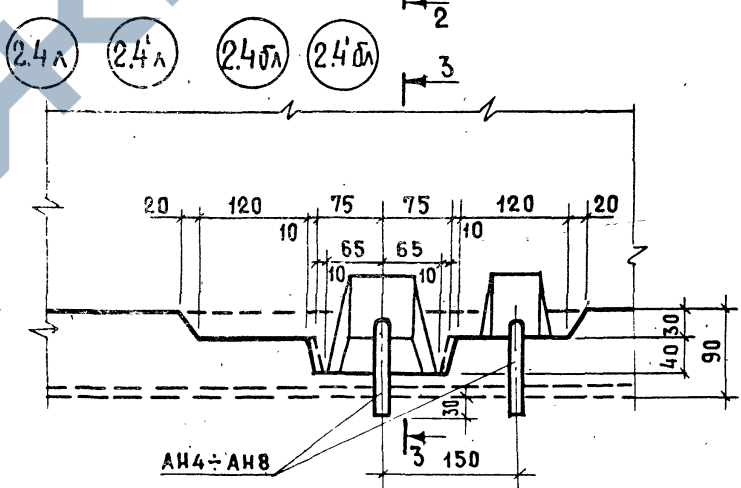
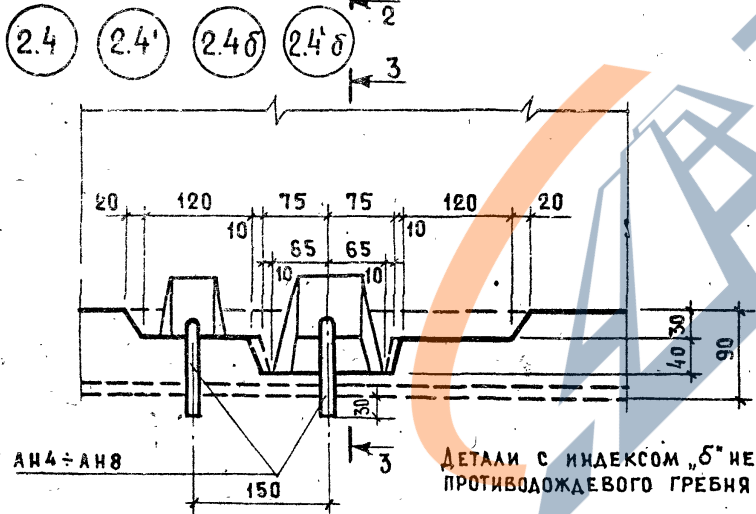
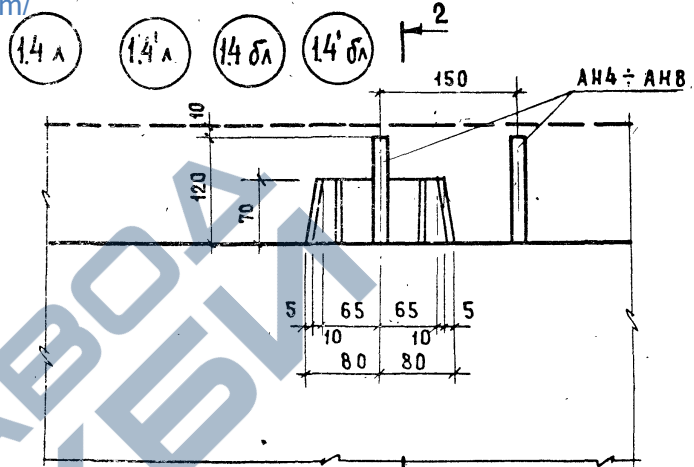
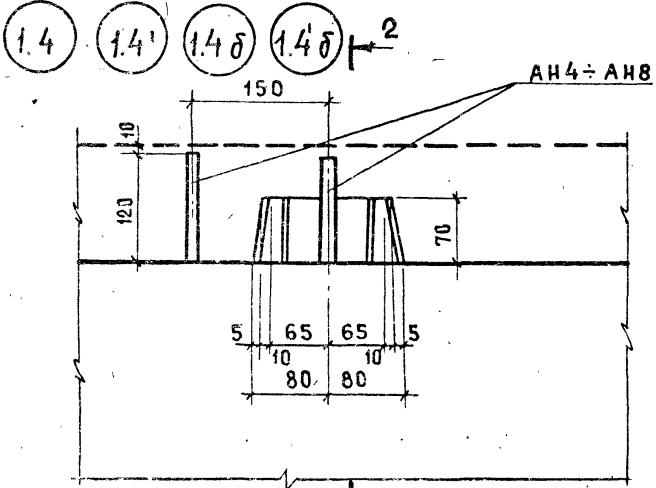
ДЕТАЛИ 1,3, 2,3 ОТЛИЧАЮТСЯ ОТ ИЗОБРАЖЕННЫХ НА ЛИСТЕ ОТСУТСТВИЕМ ЗАКЛАДНЫХ ДЕТАЛЕЙ МН1 ИЛИ МН2(ДУВАТЪВР)

<https://zavodjbi.com/>
ДЕТАЛИ 1,30, 1,30; 2,30, 2,30

СЕРИЯ 1.1324-2с
ВЫПУСК 0-1 ЛИСТ 11

18604 28'

<https://zavodjbi.com/>



ДЕТАЛИ С ИНДЕКСОМ „δ“ НЕ ИМЕЮТ ПРОТИВОДОЖДЕВОГО ГРЕБНЯ

ДЕТАЛИ СО ШТРИХОМ ОТЛИЧАЮТСЯ ОТ ИЗОБРАЖЕННЫХ НА ЛИСТЕ НАЛИЧИЕМ ЗАКАДНЫХ ДЕТАЛЕЙ МН1 ИЛИ МН2 (ДУВАВР).

Сечения 2-2, 3-3 см. лист 7.

ОБЩАЯ ЧАСТЬ
ИЗМЕНЕНИЯ
ДЕТАЛИ
СТАНДАРТ
ИЗМЕНЕНИЯ
ДЕТАЛИ
СТАНДАРТ

ТК
1979

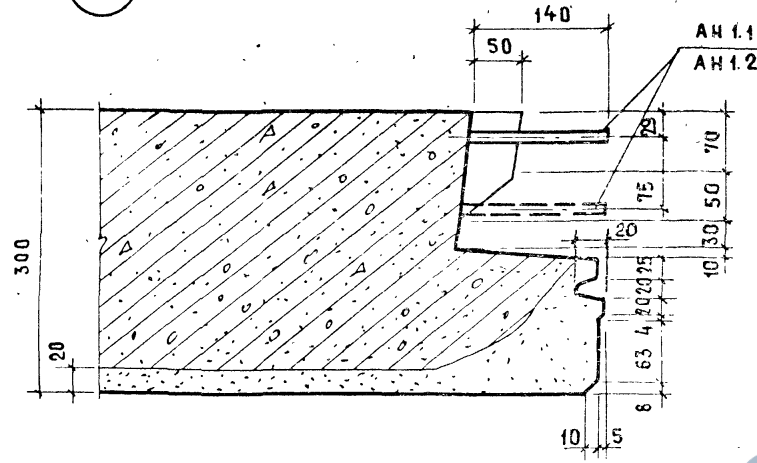
ДЕТАЛИ 1.4 ; 1.4' ; 2.4 ; 2.4' ; 1.4δ ; 1.4'δ ; 2.4δ ; 2.4'δ ; 1.4δЛ ; 1.4'δЛ ; 2.4δЛ ; 2.4'δЛ ; 1.4δδ ; 1.4'δδ ; 2.4δδ ; 2.4'δδ ; 1.4δδЛ ; 1.4'δδЛ ; 2.4δδЛ ; 2.4'δδЛ

СЕРИЯ 1.132+12с	
ВЫПУСК 0-1	ЛИСТ 12

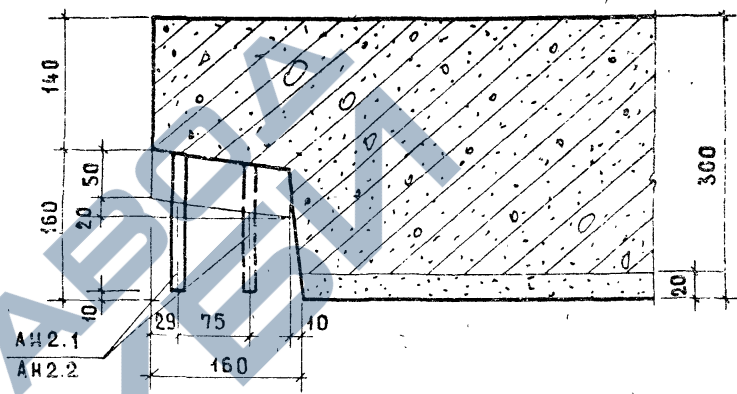
ИНВЕНТ №	ВЗАМЕН	ЖИЛИЩА	СТА. ИНЖ.	БЕА. ИНЖ.	ГА. ИНЖ. ПР.	И. РОБИНСКИЙ	Ю. ГЕРМАН	Ю. ГЕРМАН	П. РОВЕРИ А.	Ю. ГЕРМАН
						А. ГОЛУБЕВА	М. ШАТИНСКАЯ	А. ГОЛУБЕВА		

<https://zavodjbi.com/>

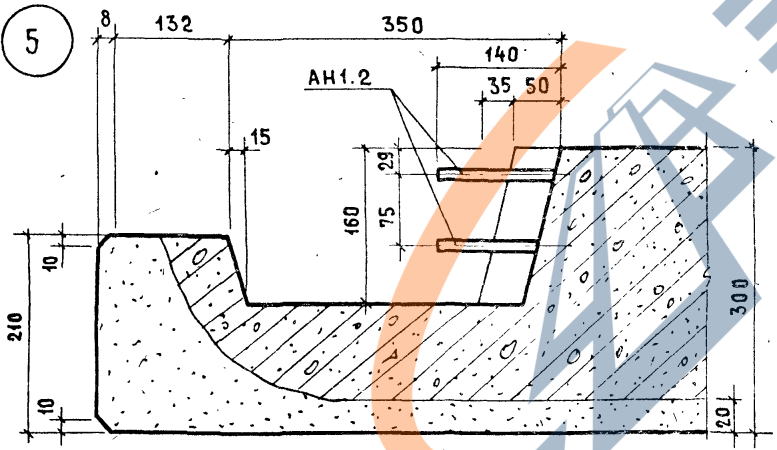
3



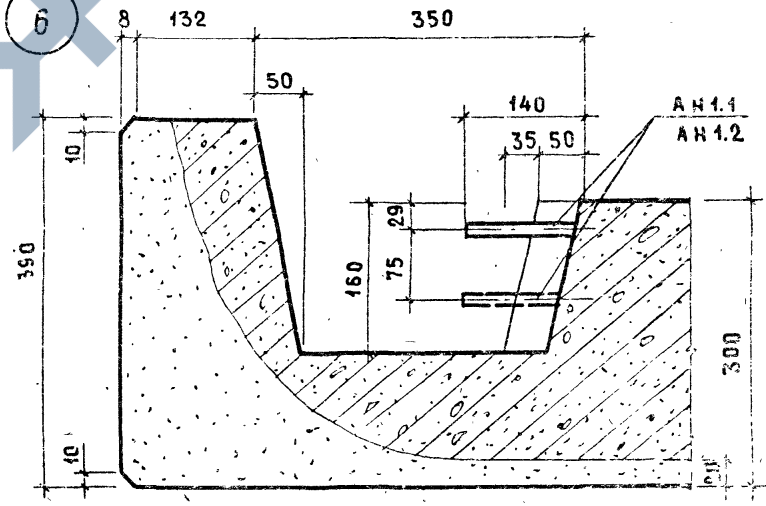
4



5



6

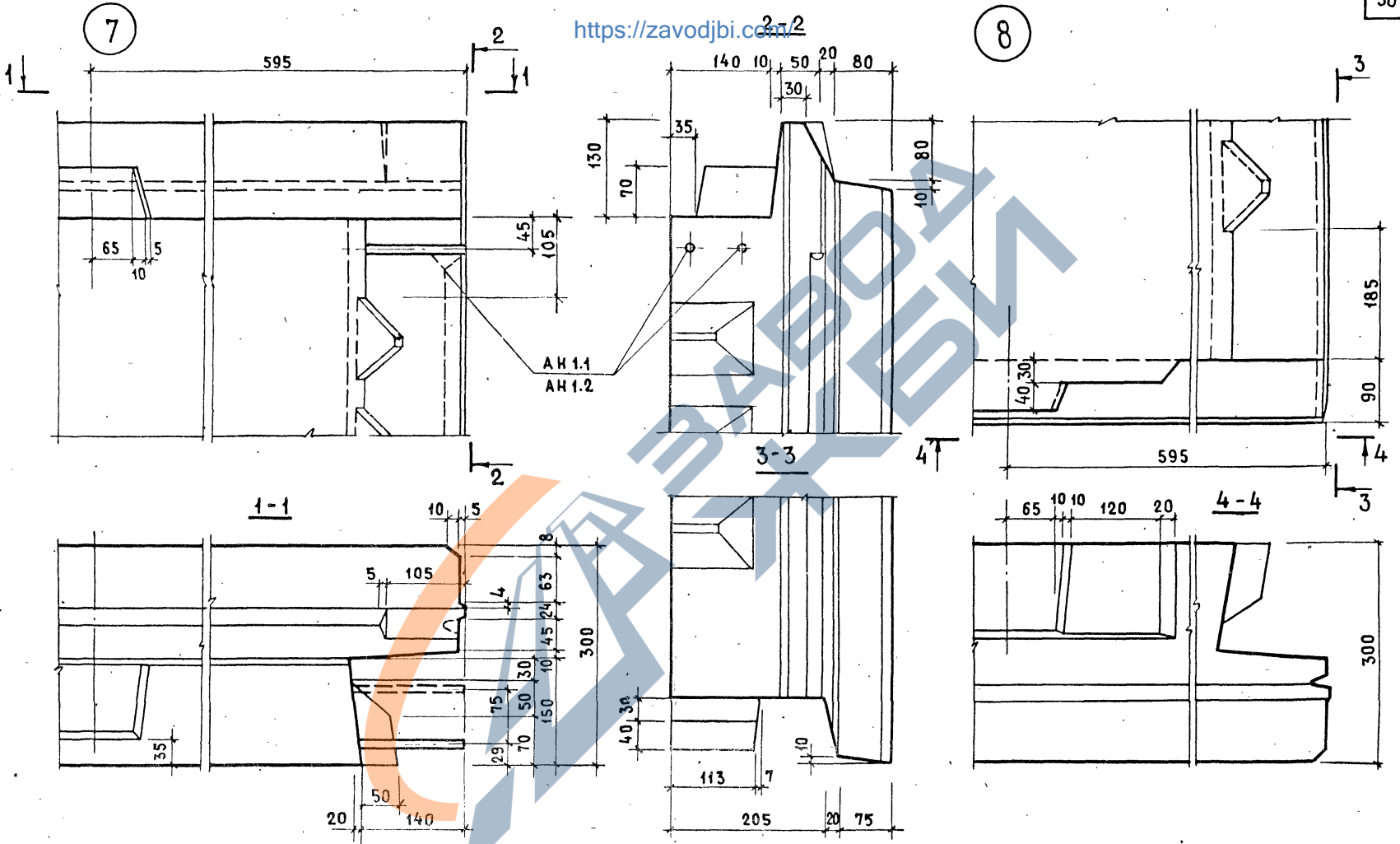


ДЕТАЛИ 3, 4, 5, 6

<https://zavodjbi.com/>

ТК
1979

СЕРИЯ 1.132.1-12с	
ВЫПУСК 0-1	ЛИСТ 13



<https://zavodjbi.com>

<https://zavodjbi.com>

ТК
1979

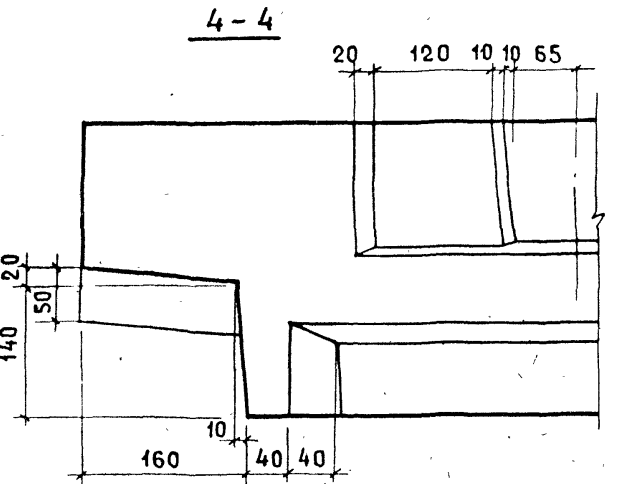
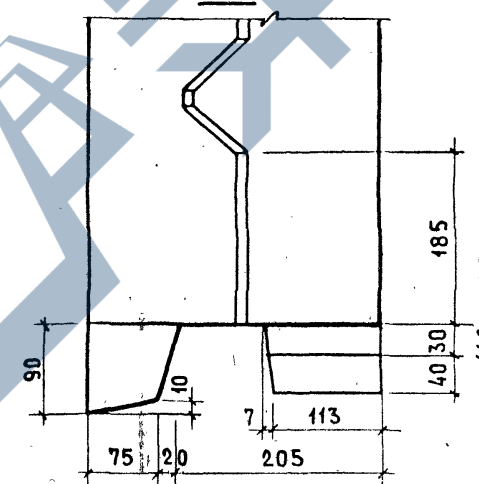
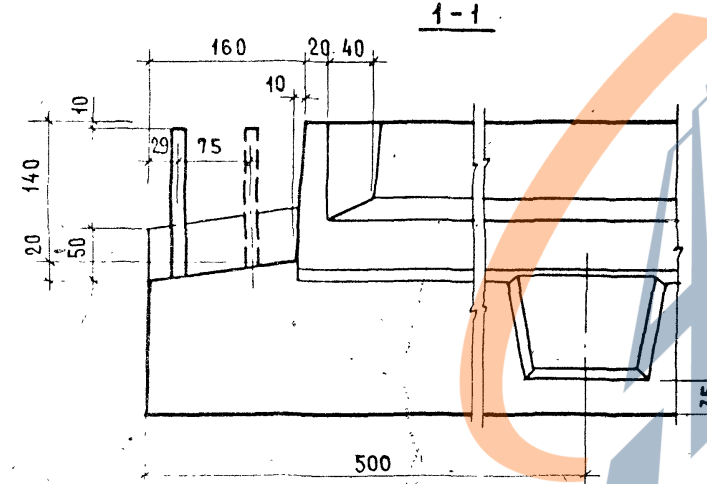
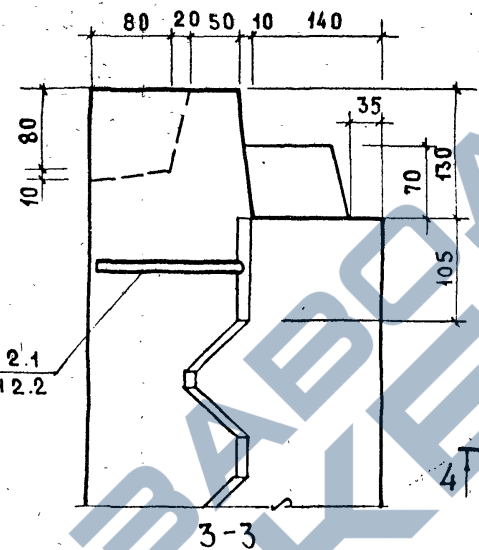
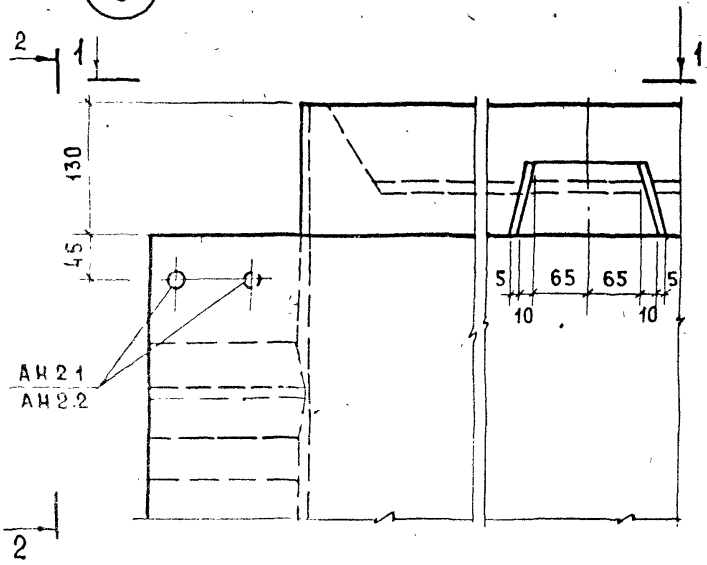
ДЕТАЛИ 7,8

СЕРИЯ 1.132.1-12с	
ВЫПУСК 0-1	ЛИСТ 14

<https://zavod10.com/>

9

10



<https://zavod10.com/>

ДЕТАЛИ 9, 10

ТК
1979

СЕРИЯ 1.132.1-12с	
ВЫПУСК 0-1	ЛИСТ 16

ЛИСТ
№ 33 А М Е К

П Р О В Е Р И А
Ю П Е Р М Я

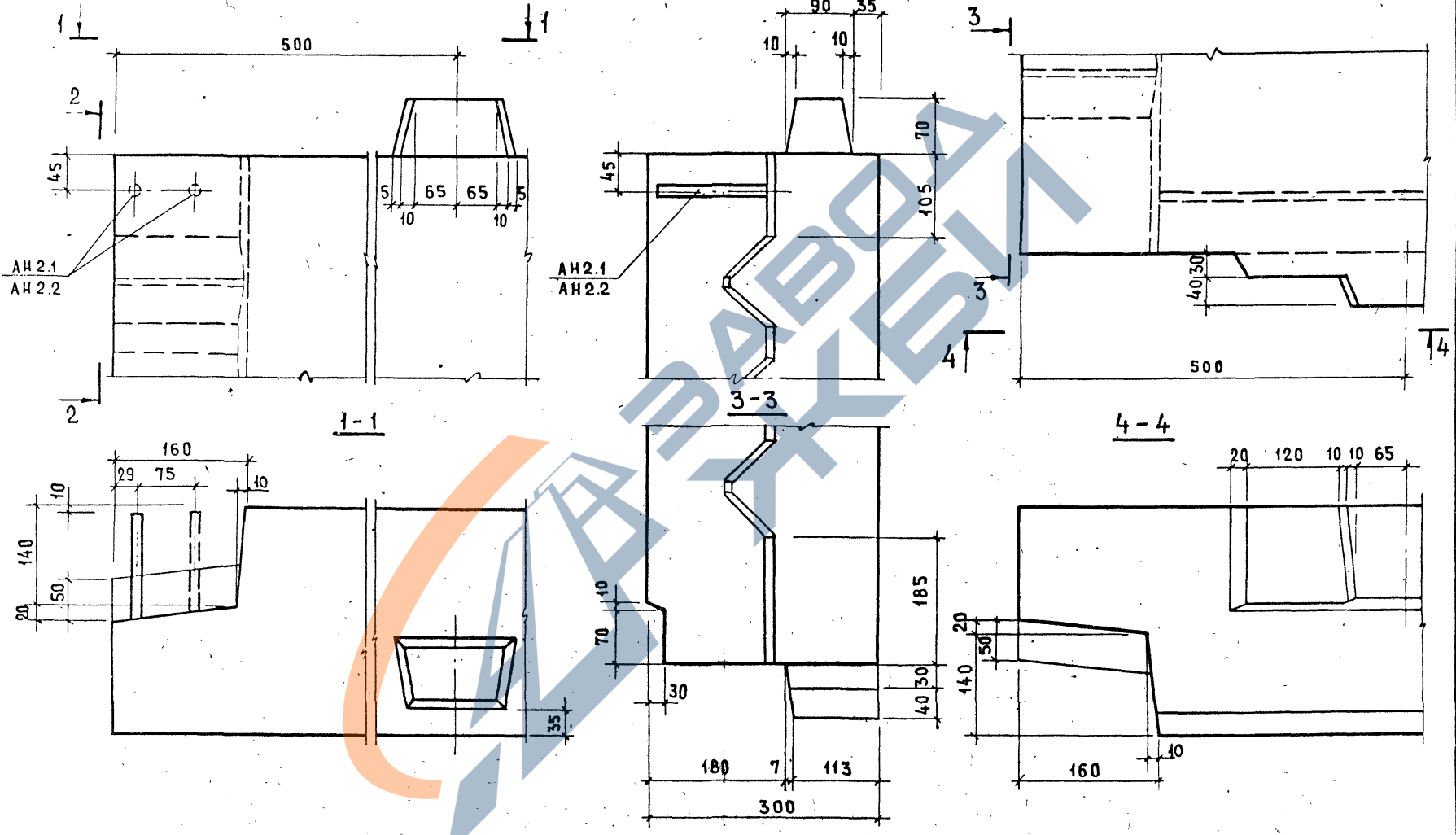
П Р О В Е Р И А
Ю П Е Р М Я

ЖИЛИЩА
П Р О В Е Р И А

9δ

10δ

<https://zavodjbi.com/>



ТК
1979

АСТАНИ 9δ, 10δ
<https://zavodjbi.com/>

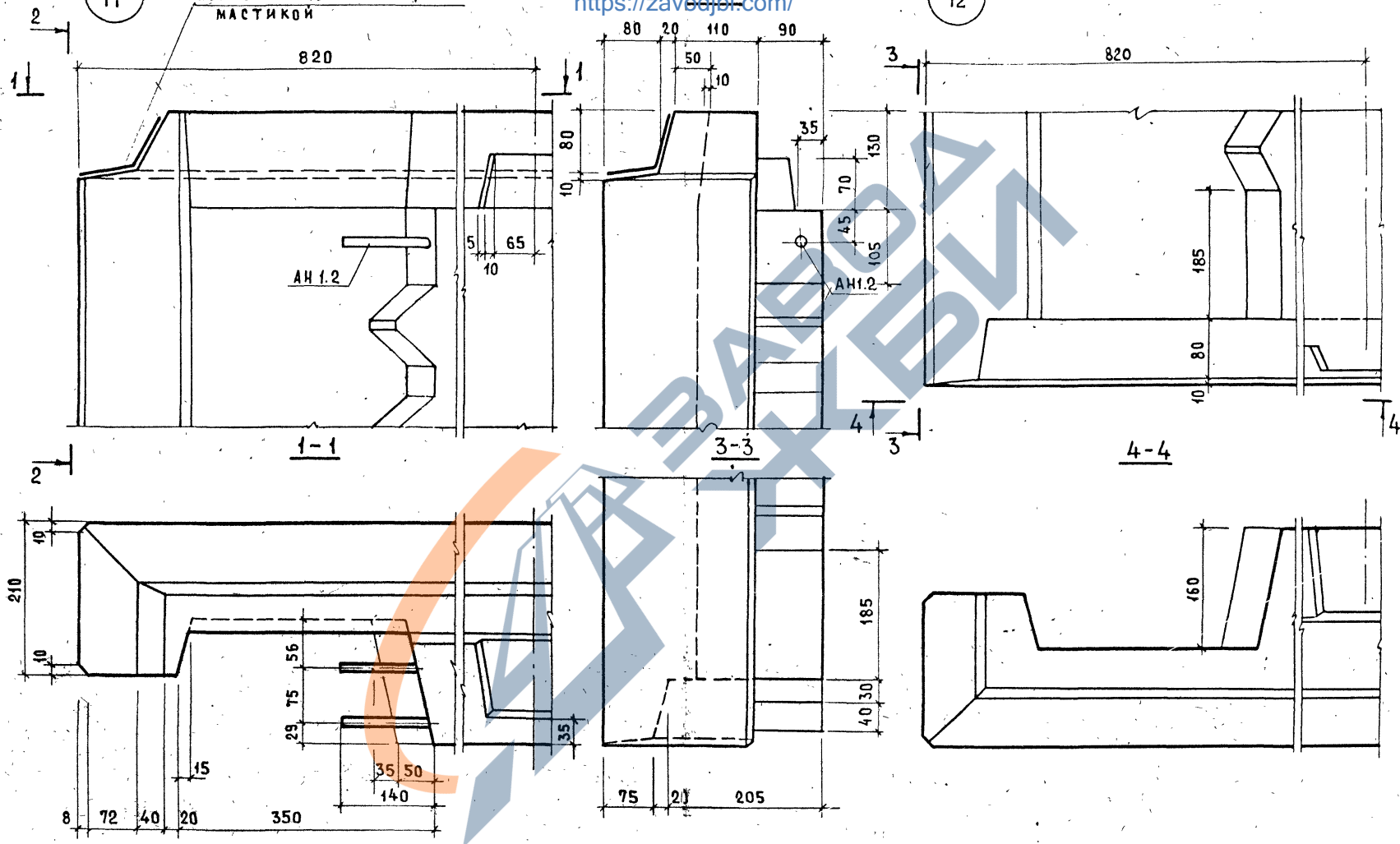
СЕРИЯ 1.1321-12c	
ВЫПУСК 0-1	ЛИСТ 17

11

ПОКРЫТЬ ВОДОНЕПРОНИЦАЕМОЙ
МАСТИКОЙ

<https://zavodiji.com/>

12



БЕЛ. НИЖ. / 1222 - П. ШАРНСКАЯ

ТК

1979

<https://zavodiji.com/>

ДЕТАЛИ 11, 12

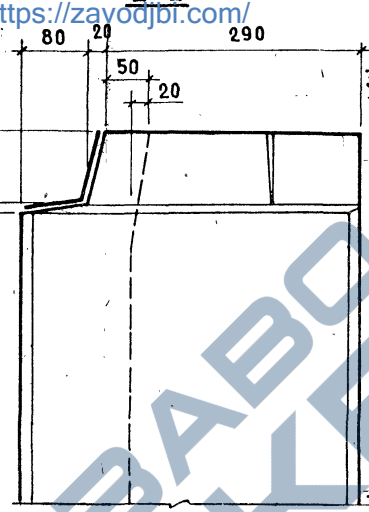
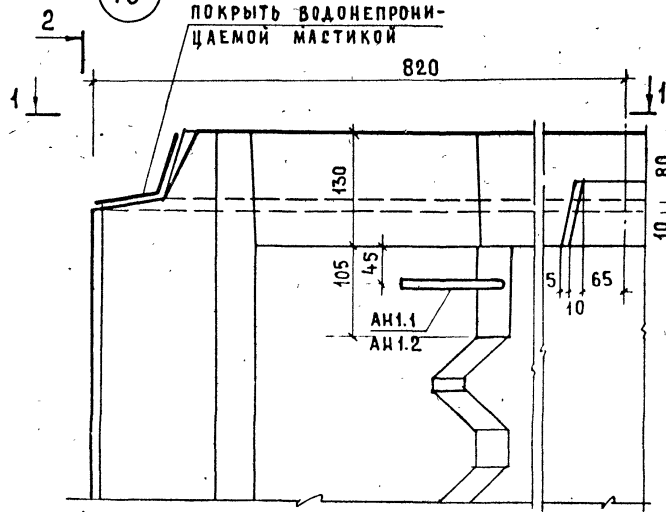
СЕРИЯ 1.132.1-12с	
Выпуск 0-1	Лист 18

13

ПОКРЫТЬ ВОДОНЕПРОНИЦАЕМОЙ МАСТИКОЙ

2-2
<https://zavodjbi.com/>

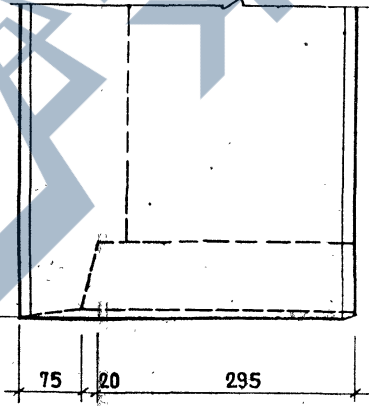
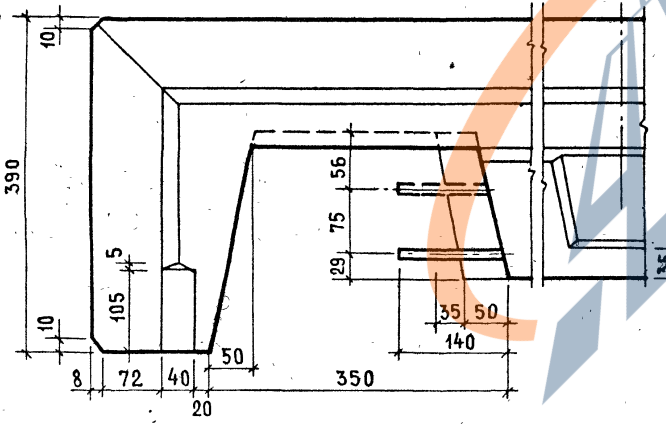
14



1-1

3-3

4-4



ТК
1979

ДЕТАЛИ 13, 14
<https://zavodjbi.com/>

СЕРИЯ	
1.132.1-2	
Выпуск	Лист
0-1	20

ИНДЕКС
№
БЭАМЕР

ПРОВЕРИЛ
Ю. ГЕРМАН

ИЗДАТЕЛЬСТВО
Ю. ГЕРМАН
М. ДАНИСКИЙ

ЖИЛИЩНО-
ПРОМЫШЛЕННЫЙ

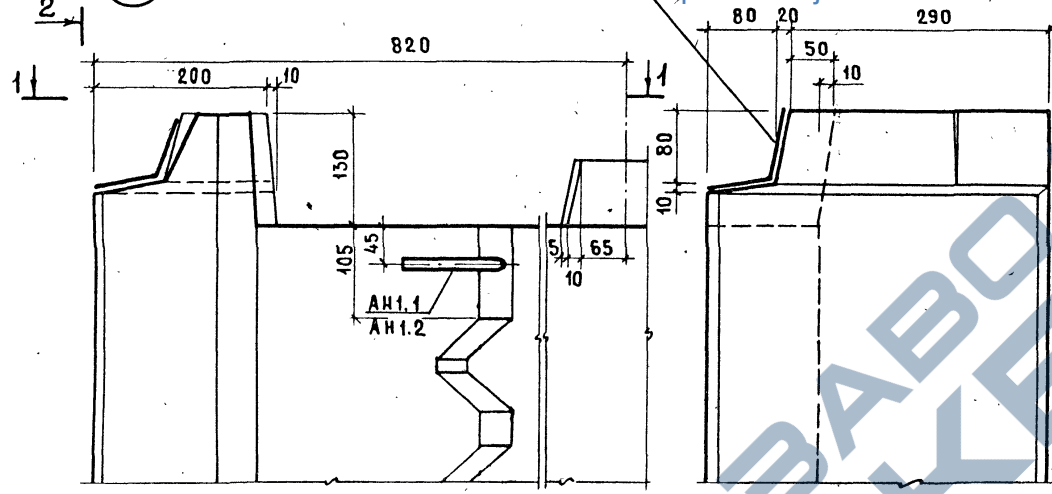
136

ПОКРЫТЬ ВОДОНЕПРОНИЦАЕМОЙ МАСТИКОЙ

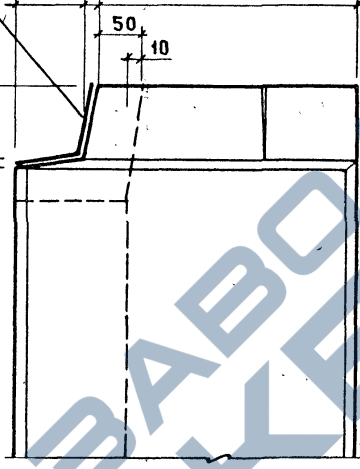
2 2

145

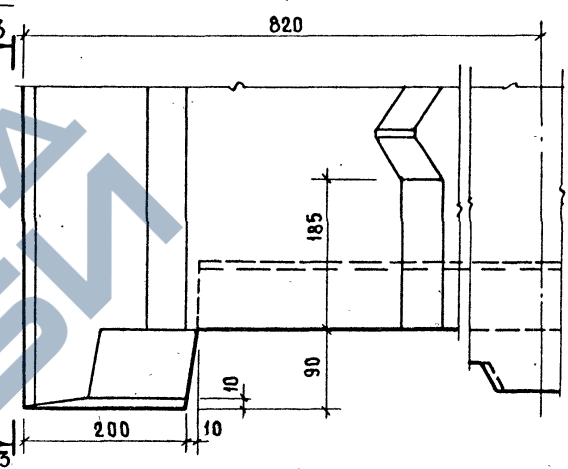
<https://zavodjki.com/>



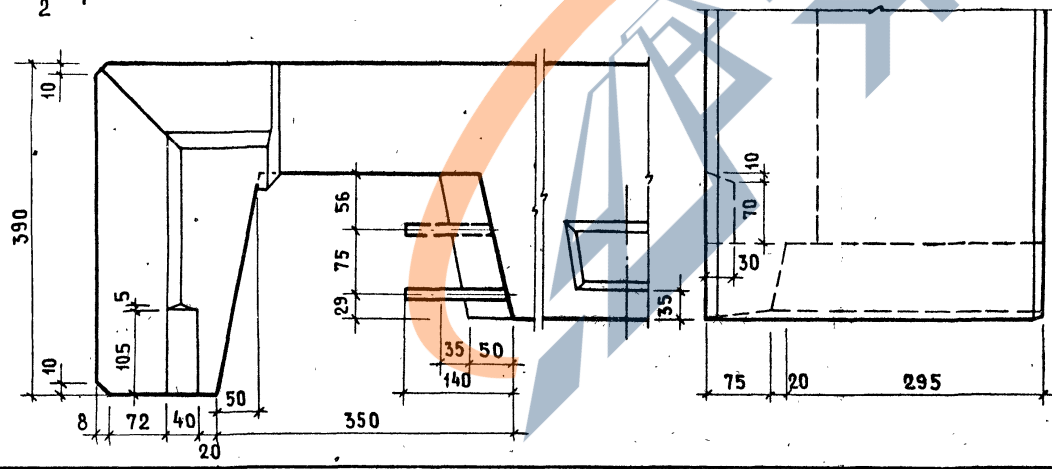
1-1



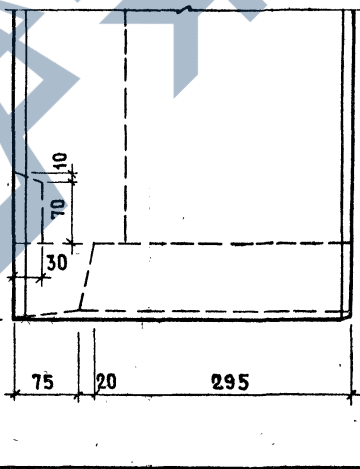
3-3



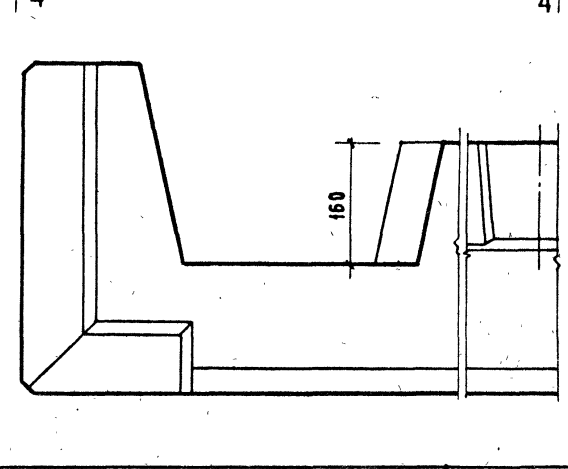
4-4



1-1



3-3



4-4

ТК
1979

<https://zavodjki.com/> ДЕТАЛИ 136, 145

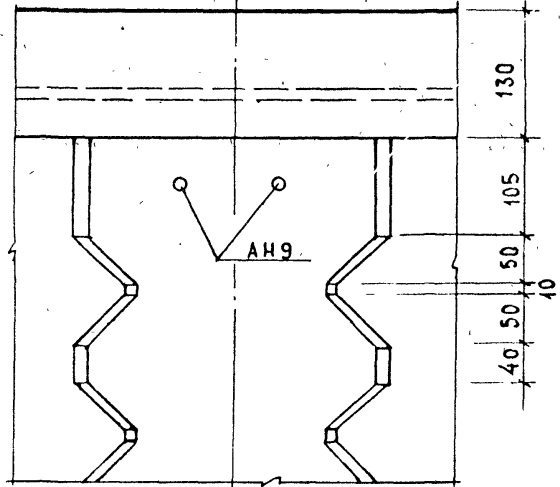
СЕРИЯ 1.1321-2c	
ВЫПУСК 0-1	ЛИСТ 21

ВЗАМЕН
ПРОВЕРИЛ
ТАМЖА
М.САЛИНСКАЯ
БЕА-ИНЖ
ИЖИЛИЩА

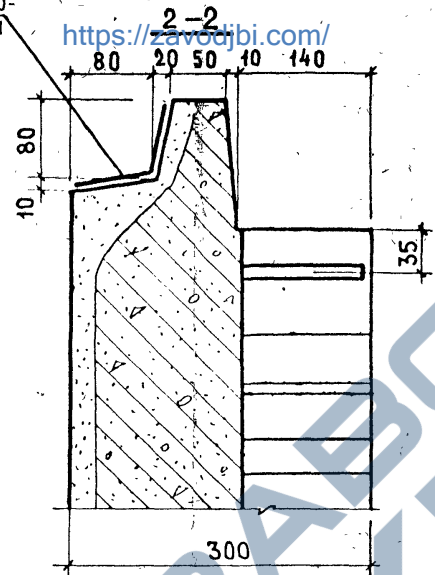
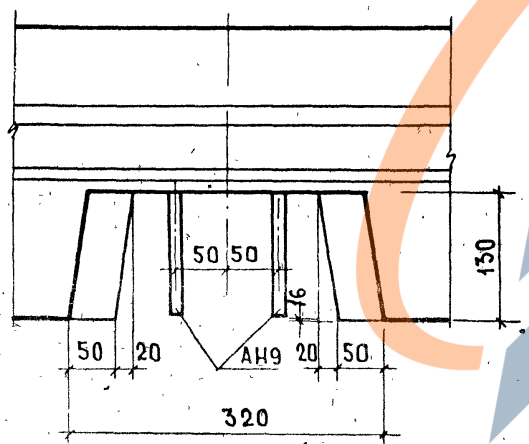
ПОКРЫТЬ ВОДОНЕПРОНИЦАЕМОЙ МАСТИКОЙ

<https://zavodbi.com/>

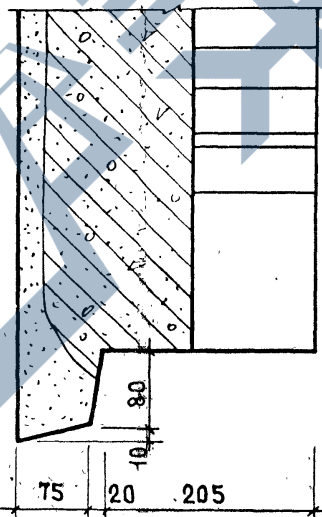
15



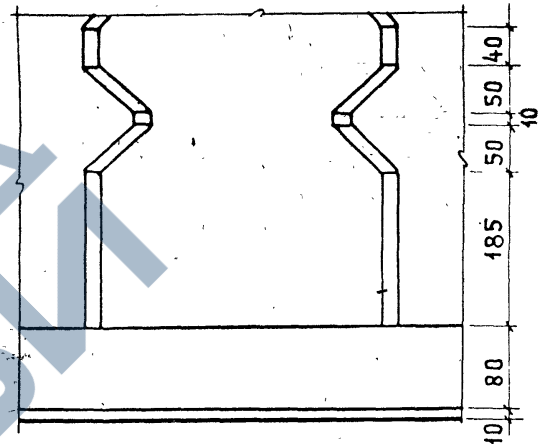
1-1



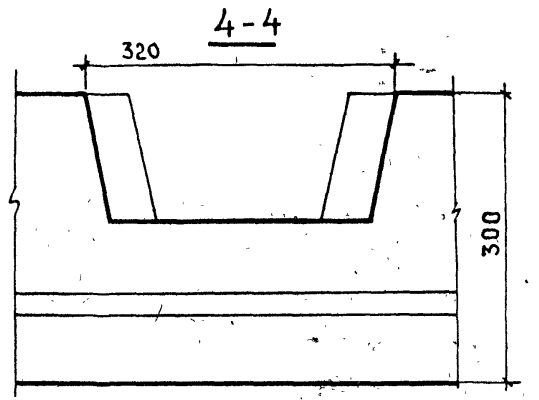
3-3



16



3-3



ДЕТАЛИ 15, 16

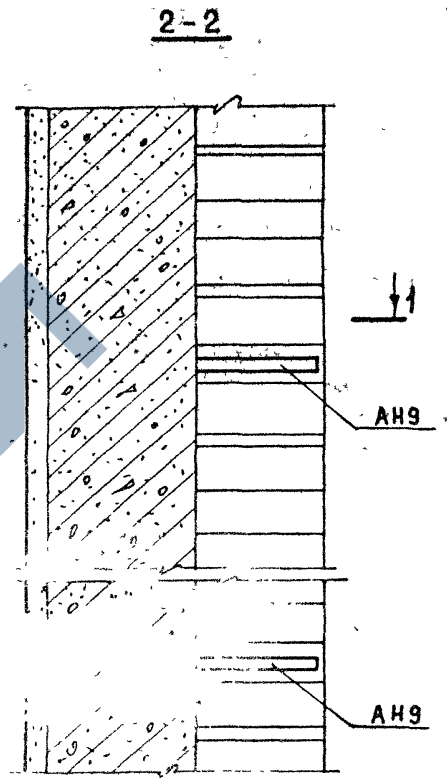
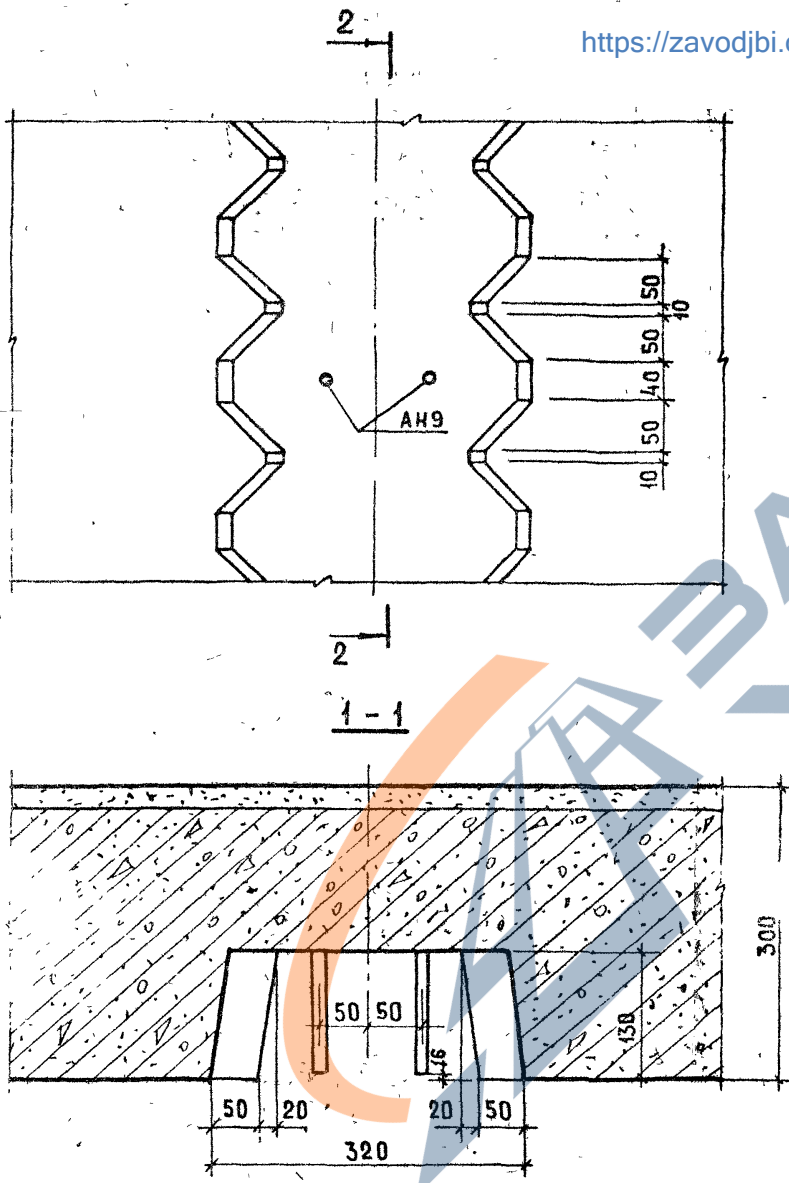
<https://zavodbi.com/>

ТК
1979

СЕРИЯ 1.132+2с	
Выпуск 0-1	Лист 22

17

<https://zavodjbi.com/>

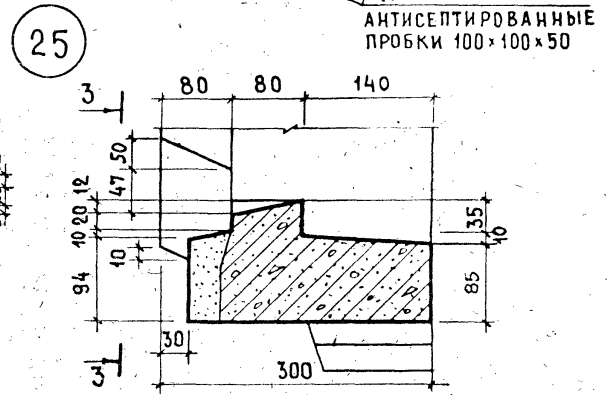
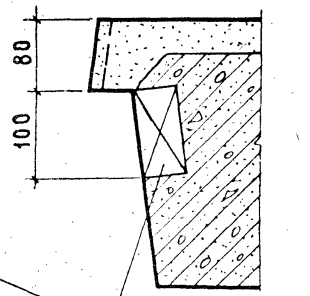
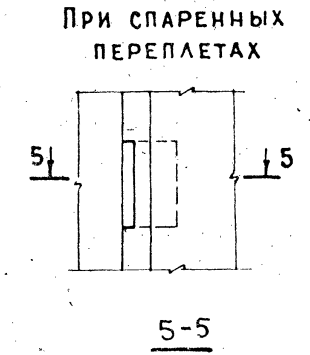
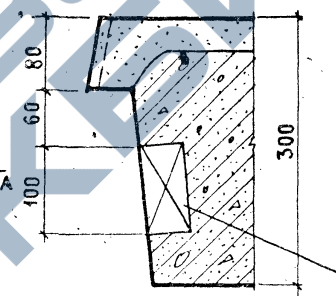
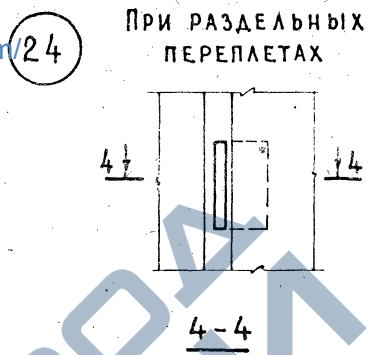
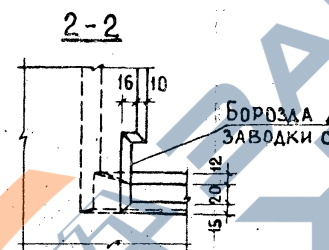
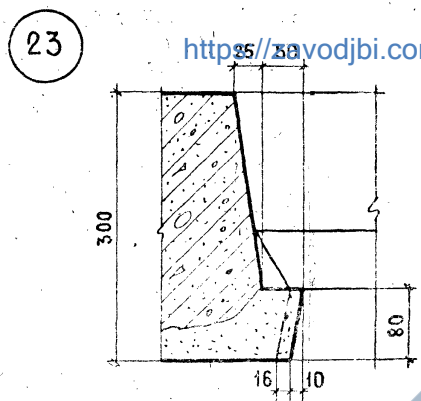
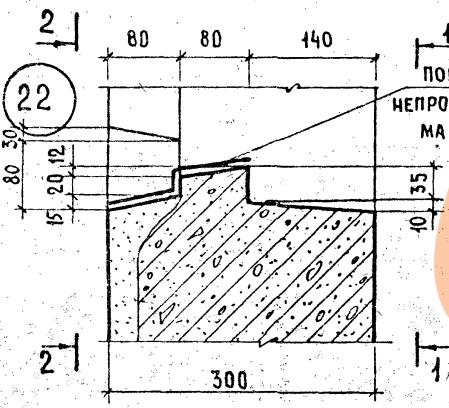
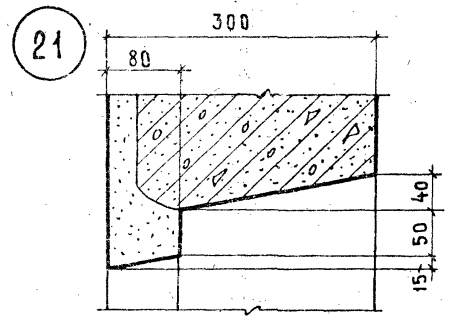
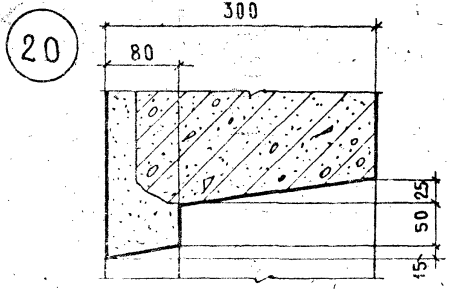


ТК
1979

ДЕТАЛЬ 17
<https://zavodjbi.com/>

СЕРИЯ 1.132.1-12С	
ВЫПУСК 0-1	ЛИСТ 24

ВЗАМЕН
 ПРОВЕРИЛ
 ГАИЖИ
 ТЕХНИК
 СПИЦИТ
 ЖИЛИЩА



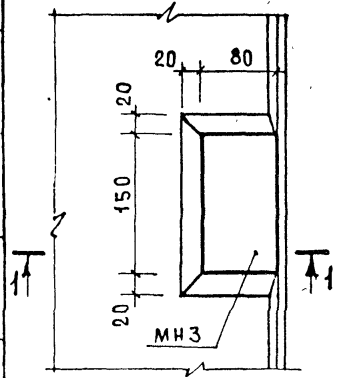
ТК
 1979

ДЕТАЛИ 20-25

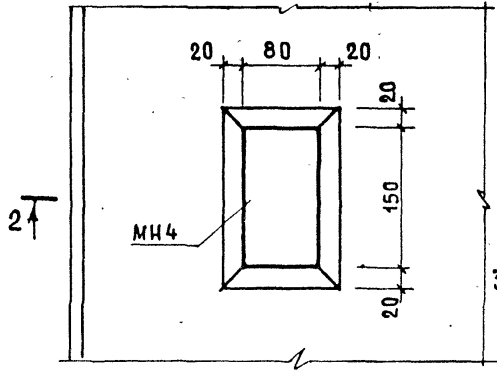
СЕРИЯ
 1.132.1-12с
 ВЫПУСК
 0-1 ЛИСТ
 26

<https://zavodjbi.com/>

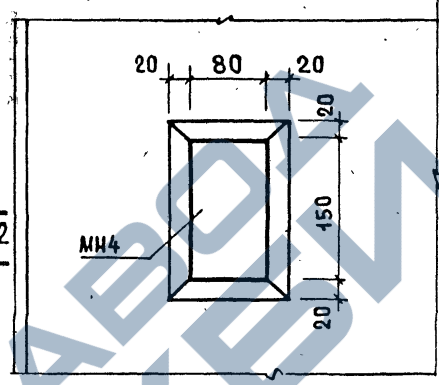
27



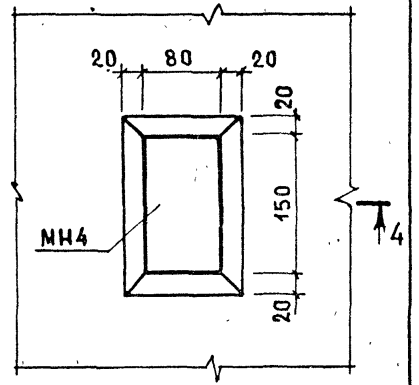
29



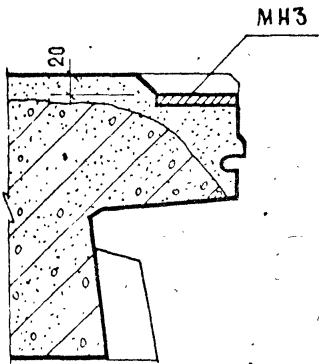
28



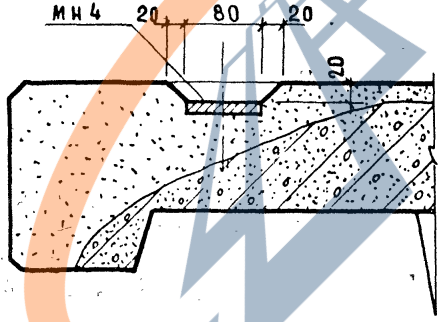
3.0



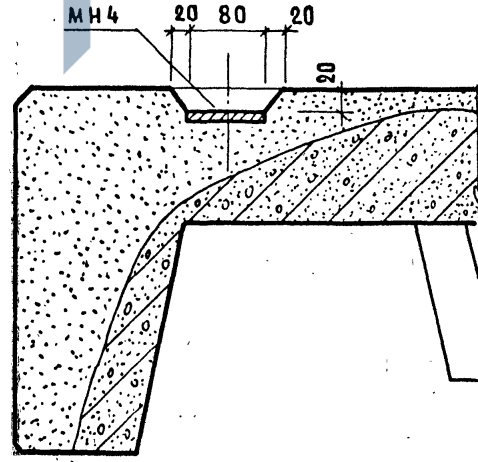
1-1



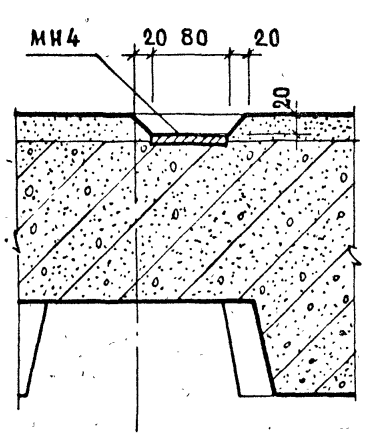
2-2



3-3



4-4



АНКЕРА ЗАКЛАДНЫХ ДЕТАЛЕЙ МН3 И МН4 УСЛОВНО НЕ ПОКАЗАНЫ

ИМБЕИТ
INC
BSAMEH

ПРО ВЕРИЛ
ПРОВЕРИЛ
П.А. ИЖЖ. ВР.

ЖИЛИША

СТ. ИЖЖЕЦ

БЕД. АЖЖ. ВР.

М. ШАТИНСКАЯ

М. ПЕРМАН

А. РОССОЧНИК

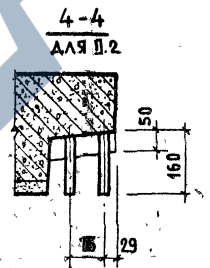
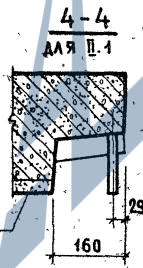
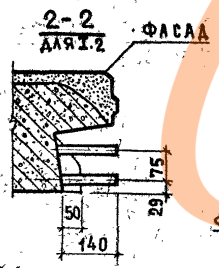
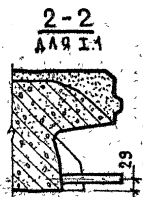
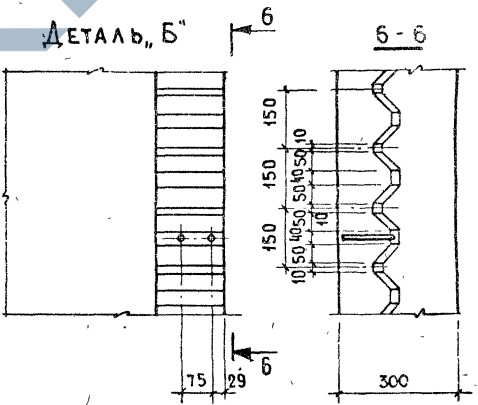
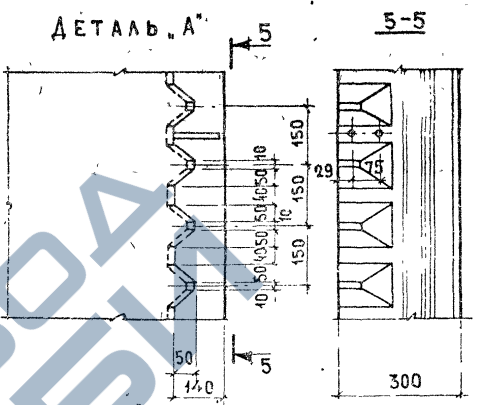
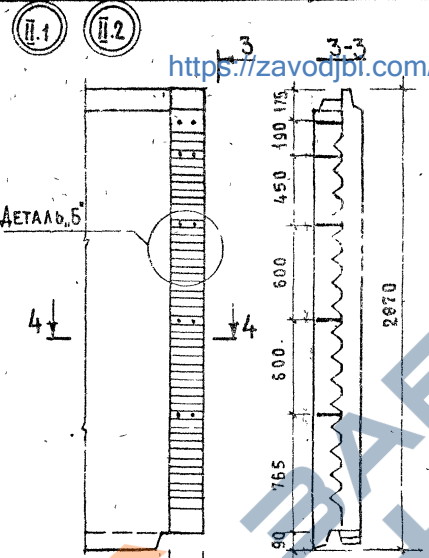
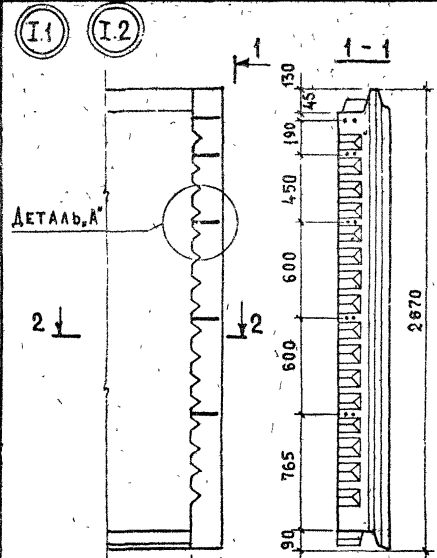
ТК
1979

ДЕТАЛИ 27, 28, 29, 30.

<https://zavodjbi.com/>

СЕРИЯ
4.1321-12С
Выпуск 0-1 ЛИСТ 27

18604 44



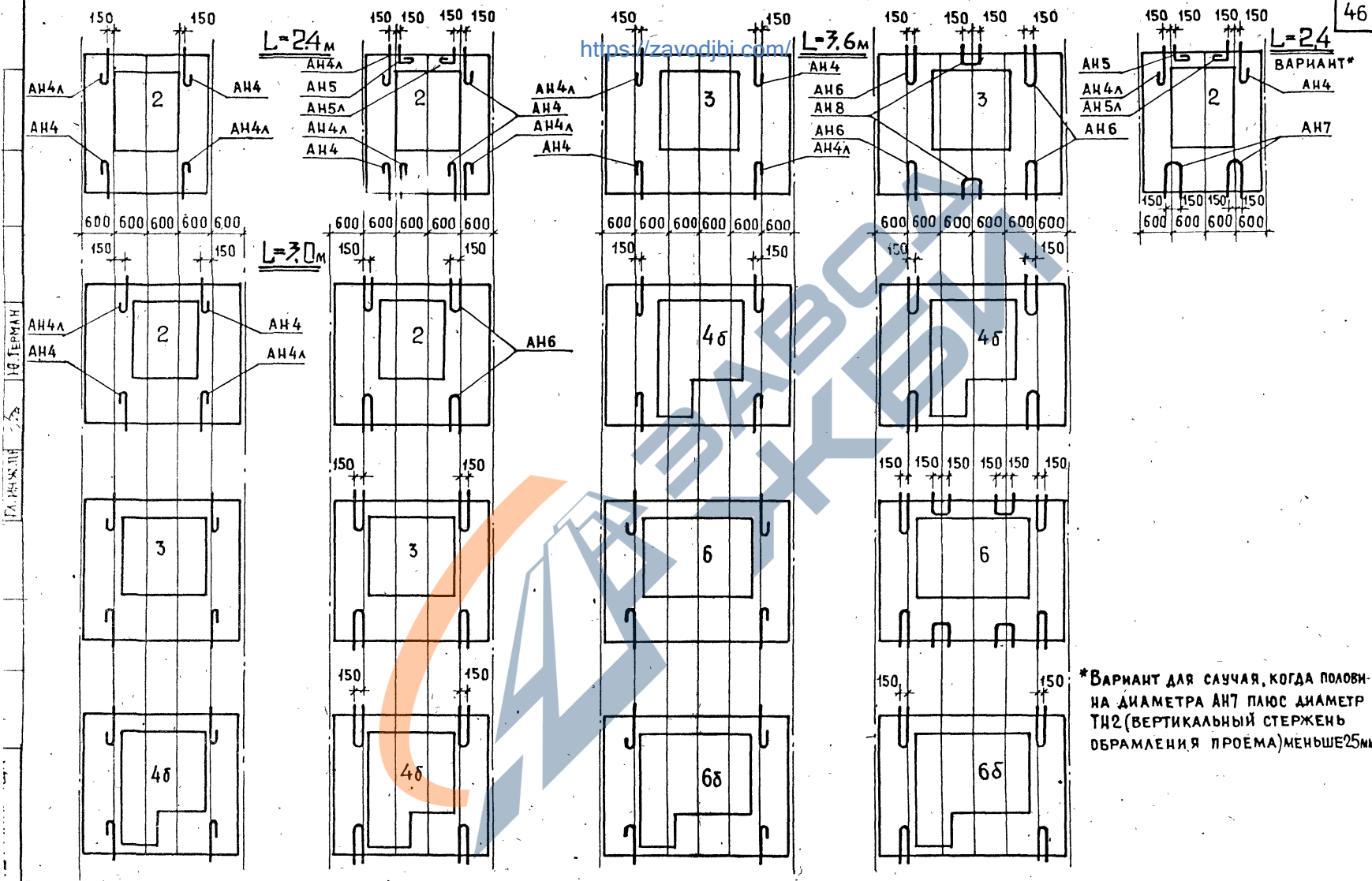
P1

P4; P5

ТК
1979

РАЗБИВКА И ДЕТАЛИ ШПОНОК В ПАНЕЛЯХ ГРУПП P1, P4, P5

СЕРИЯ
1.1324-12с
ВЫПУСК ЛИСТ
0-1 - 28



*ВАРИАНТ ДЛЯ СЛУЧАЯ, КОГДА ПОЛОВИНА ДИАМЕТРА АН7 ПЛЮС ДИАМЕТР ТИ2 (ВЕРТИКАЛЬНЫЙ СТЕРЖЕНЬ ОБРАМЛЕНИЯ ПРОЕМА) МЕНЬШЕ 25мм

ТК
1979

ПРИМЕРЫ УСТАНОВКИ ВЕРТИКАЛЬНЫХ ВЫПУСКОВ ОБРАМЛЕНИЯ ПРОЕМОВ

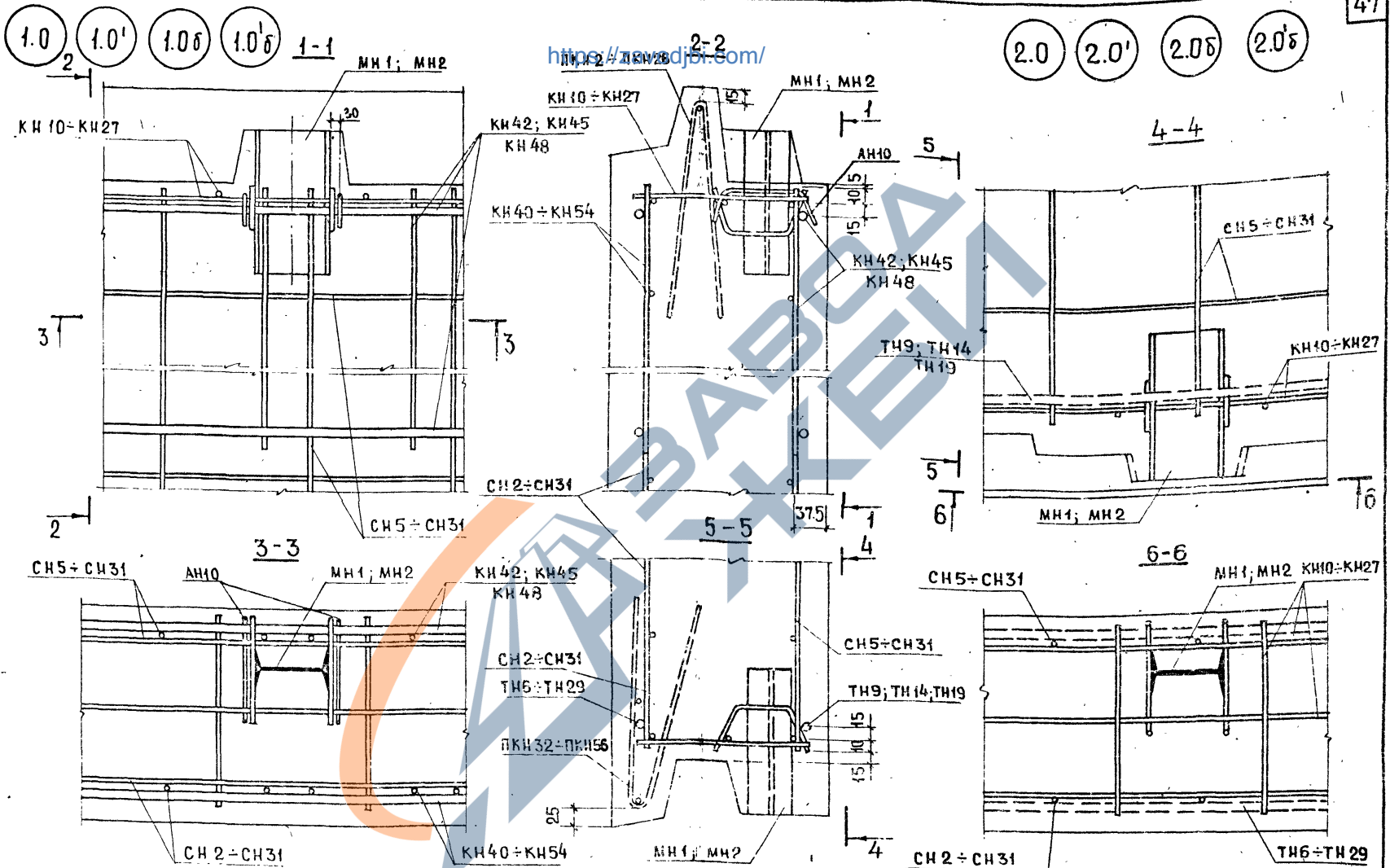
СЕРИЯ
1.132.1-12С
Выпуск 0-1 Лист 30

<https://zavodjbi.com/>

<https://zavodjbi.com/>

ИНВЕНТ. № ВЗАМЕН

ПРОВЕРИЛ
ПО ПЕРМАНИ
ЖИЛИЩА
С.А. ИВАНОВ

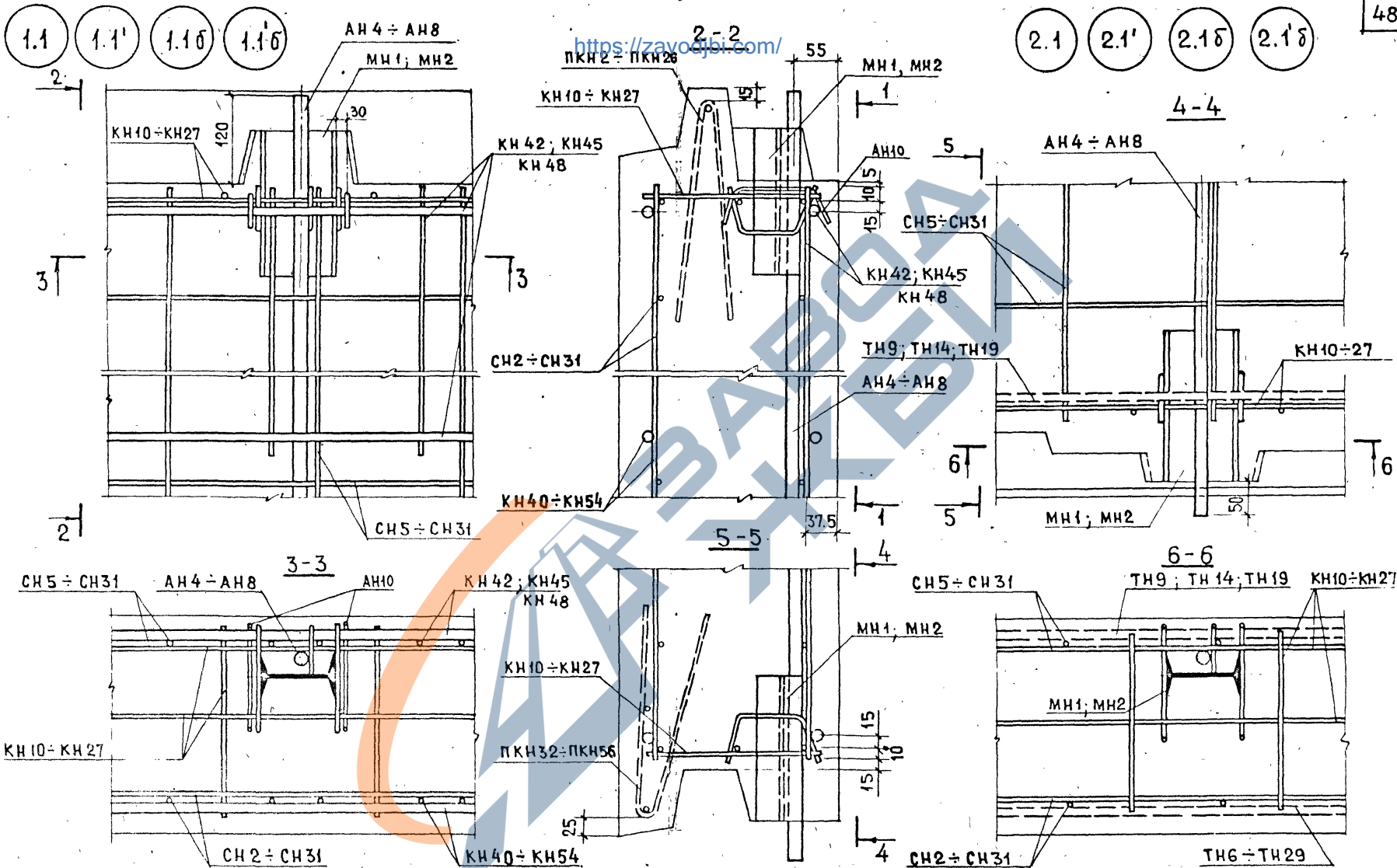


ДЕТАЛИ С ИНДЕКСОМ „б“ НЕ ИМЕЮТ ПРОТИВОПОЛОЖЕВОГО ГРЕБНЯ.
 ДЕТАЛИ 1.0, 1.0б, 2.0, 2.0б ОТЛИЧАЮТСЯ ОТ ИЗОБРАЖЕННЫХ НА ЛИСТЕ ОТСУТСТВИЕМ ЗАКААННЫХ ДЕТАЛЕЙ МН1, МН2 (ДУБТАВР)

ДЕТАЛИ 1.0, 1.0', 1.0б, 2.0, 2.0', 2.0б, 2.0'б (АРМИРОВАНИЕ)

ТК
1979

СЕРИЯ
1.13.21-12с
ВЫИРСИ АИИ



ДЕТАЛИ С ИНДЕКСОМ „δ” НЕ ИМЕЮТ ПРОТИВОДОЖДЕВОГО ГРЕБНЯ.
 ДЕТАЛИ БЕЗ ШТРИХА ОТЛИЧАЮТСЯ ОТ ИЗОБРАЖЕННЫХ НА ЛИСТЕ ОТСУТСТВИЕМ ЗАКЛАДНОЙ ДЕТАЛИ МН1 ИЛИ МН2 (ДУВЧАВР)

ТК
1979

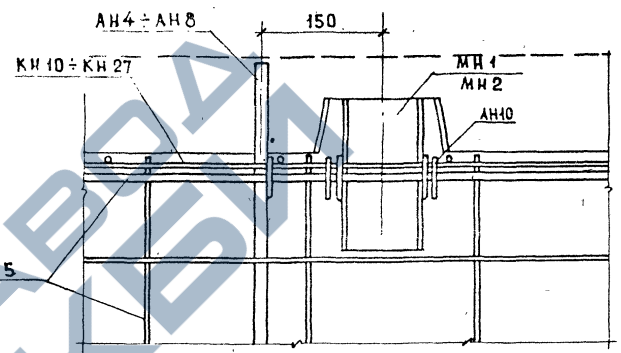
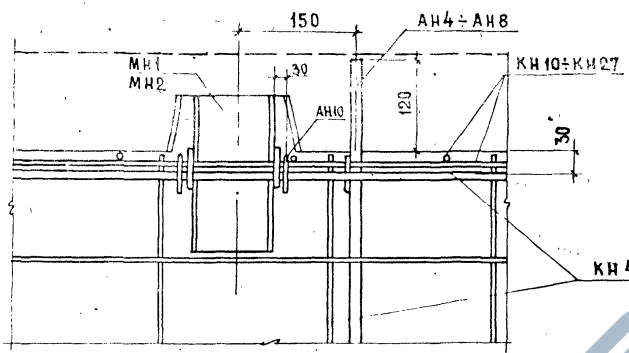
ДЕТАЛИ 1.1, 1.1', 1.1б, 1.1'б, 2.1, 2.1', 2.1б, 2.1'б (АРМИРОВАНИЕ)

СЕРИЯ
1.132.1-12с
ВЫПУСК ЛИСТ
0-1 32

<https://zavodjbi.com/>

1.2А 1.2А' 1.2БА 1.2БА'

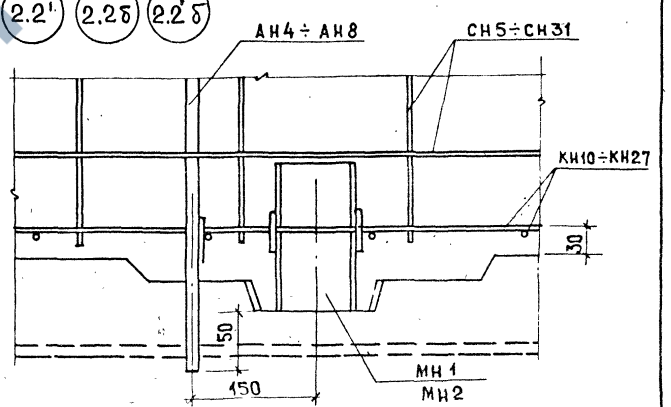
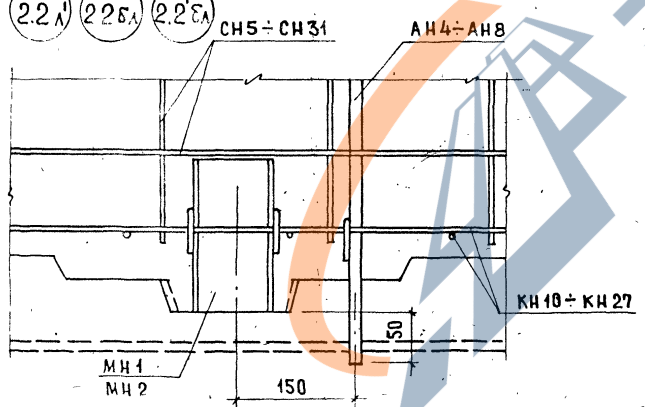
1.2 1.2' 1.2Б 1.2Б'



KH42; KH45
KH48

2.2А 2.2А' 2.2БА 2.2БА'

2.2 2.2' 2.2Б 2.2Б'



ДЕТАЛИ С ИНДЕКСОМ „Б“ НЕ ИМЕЮТ ПРОТИВОДОЖДЕВОВО ГРЕБНЯ.

ДЕТАЛИ БЕЗ ШТРИХА ОТЛИЧАЮТСЯ ОТ ИЗБРАЖЕННЫХ НА ЛИСТЕ ОТСУТСТВИЕМ ЗАКЛАДНЫХ ДЕТАЛЕЙ МН1ИЛИ МН2 (ДУВТАВР).

<https://zavodjbi.com/>

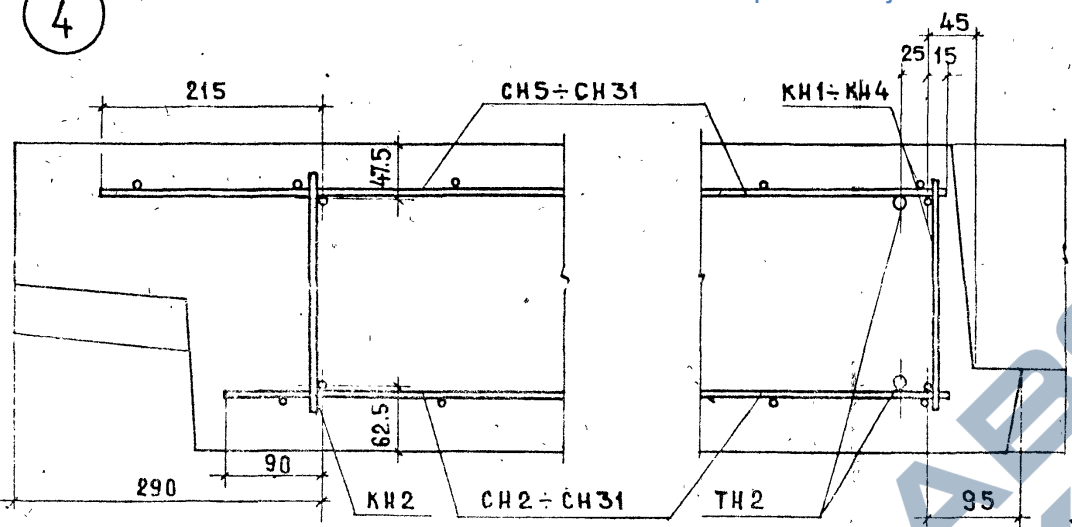
ДЕТАЛИ 1.2А, 1.2А', 1.2БА, 1.2БА', 1.2, 1.2', 1.2Б, 1.2Б', 2.2А, 2.2А', 2.2БА, 2.2БА', 2.2, 2.2', 2.2Б, 2.2Б' / АРМИРОВАНИЕ /

СЕРИЯ 1.1324-12
ВНЕСКІ ЛІСТ 0-1

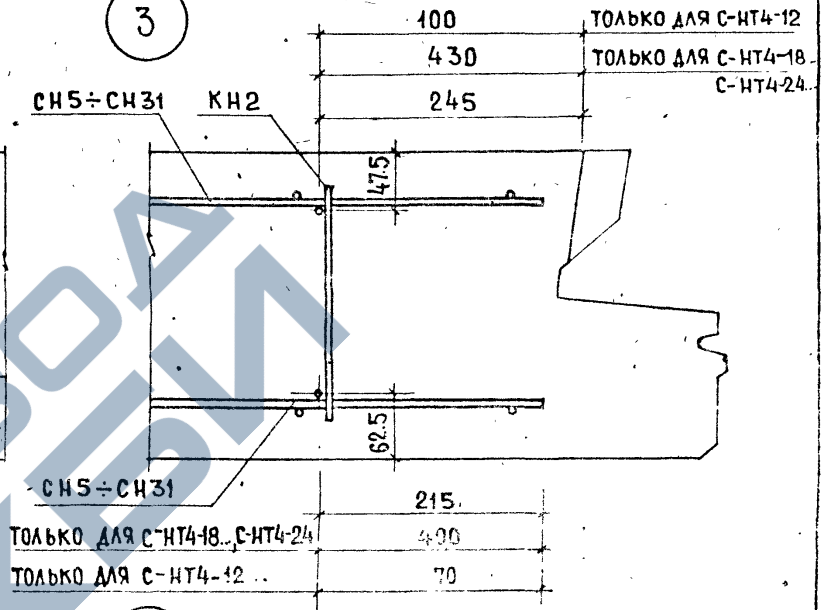
ИНВЕНТ. № БЗАНЕН
 ПРОБЕРА
 ЖИЛИЩА
 ТК 1979

<https://zavodjbi.com/>

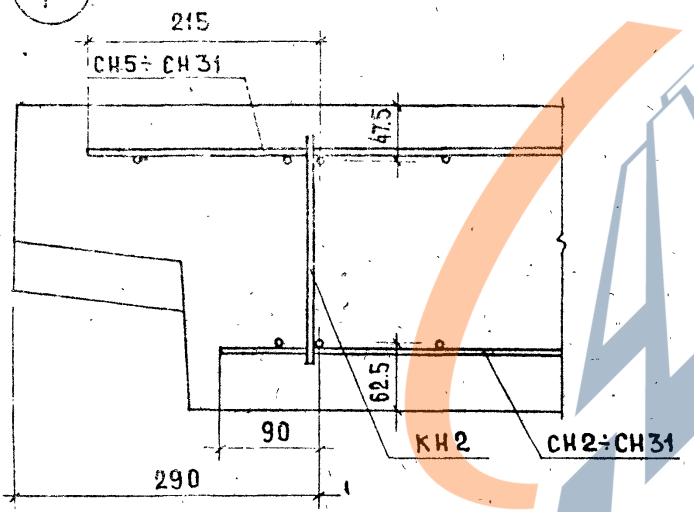
4



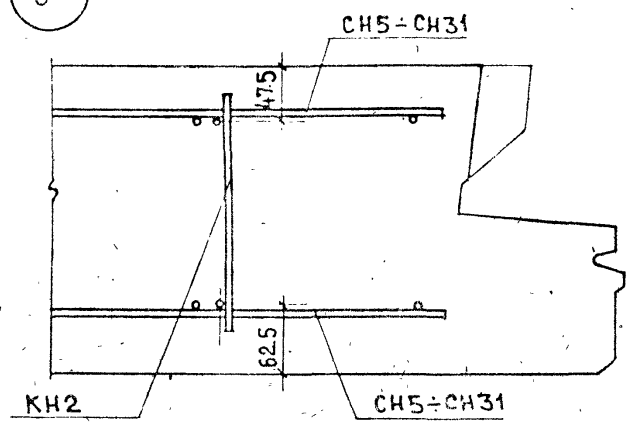
3



4'



3'



1. На чертеже приведены привязки вертикальных каркасов к основным деталям панелей и варианты расположения вертикальных стержней сеток простенков.
2. Горизонтальные выпуски на деталях условно не показаны.

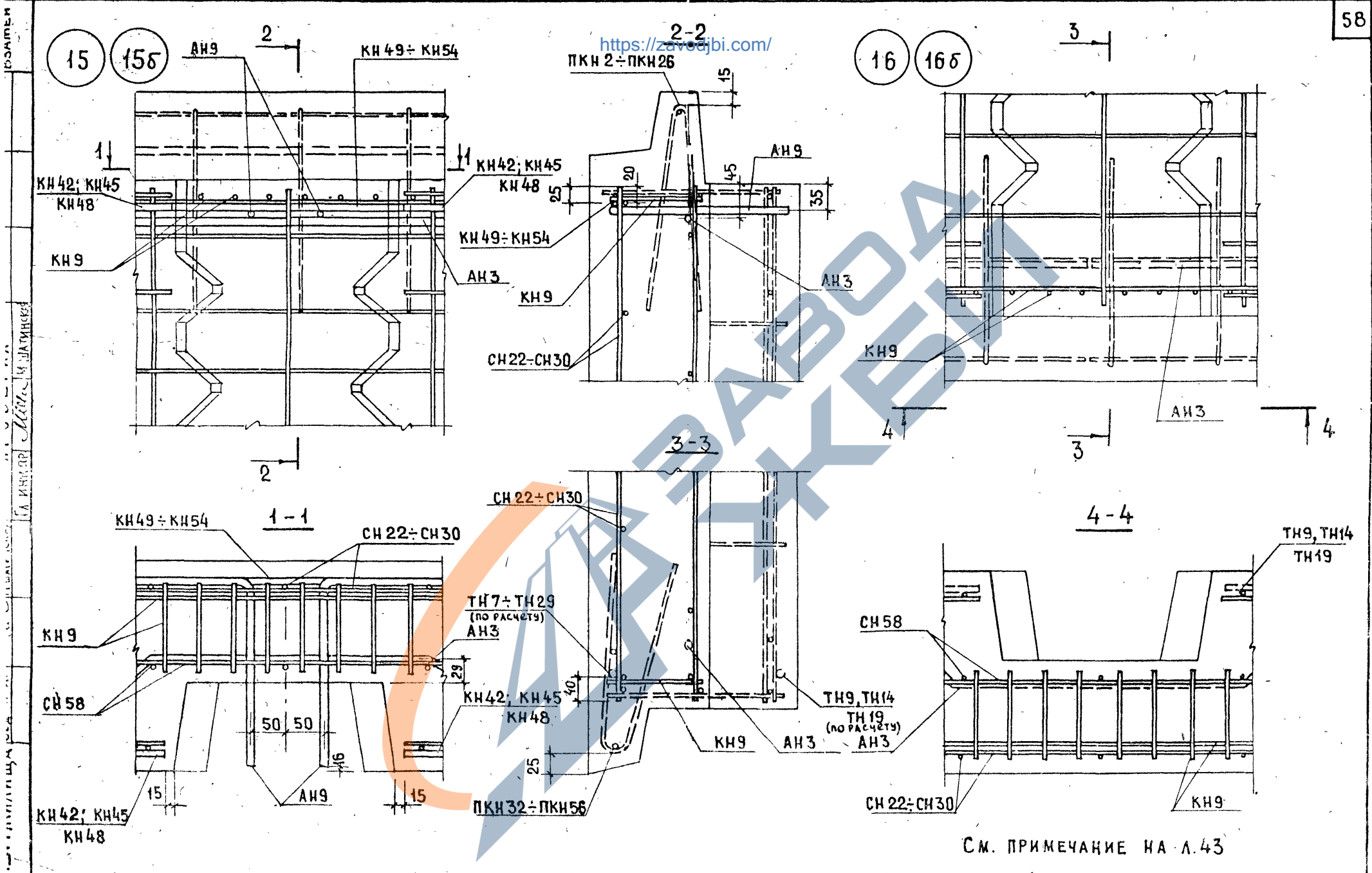
ТК

1379

ДЕТАЛИ 3, 3', 4, 4' (АРМИРОВАНИЕ)

<https://zavodjbi.com/>

СЕРИЯ
1.132.1-12
ВЫПУСК ЛИСТ
0-30



СМ. ПРИМЕЧАНИЕ НА Л. 43

ТК
1979

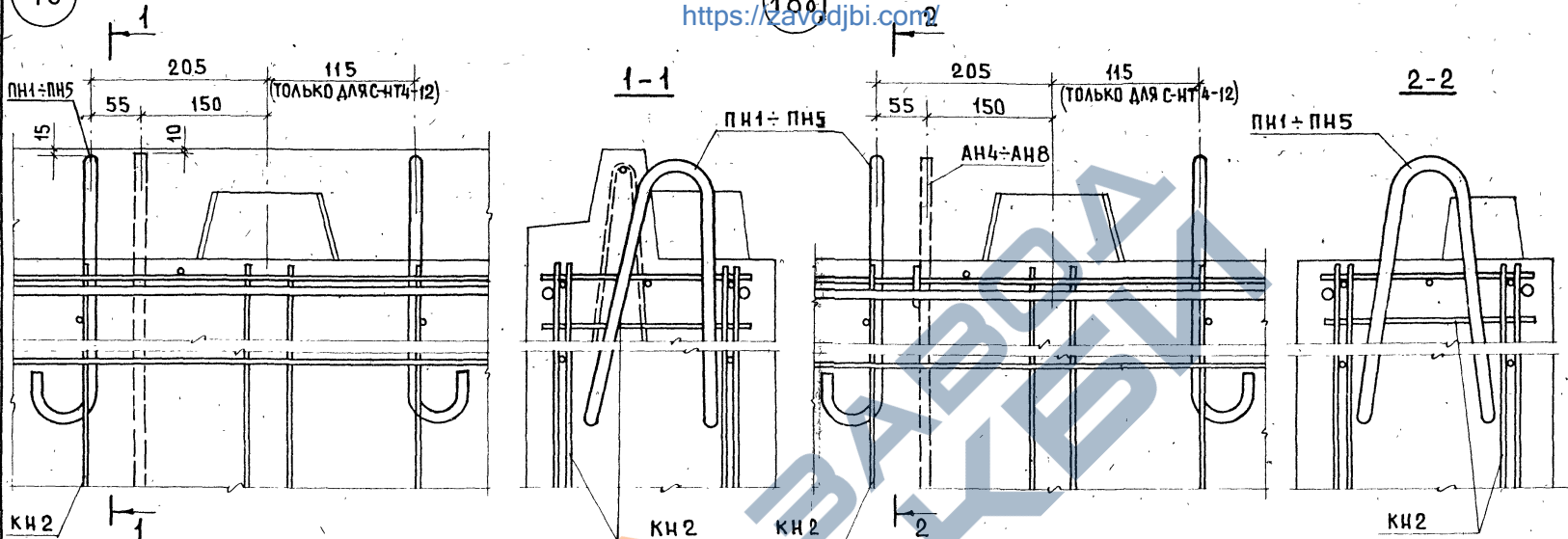
ДЕТАЛИ 15, 15б, 16, 16б / АРМИРОВАНИЕ /

СЕРИЯ	
1.1321-12с	
501/НСК	ЛИСТ
0-1	42

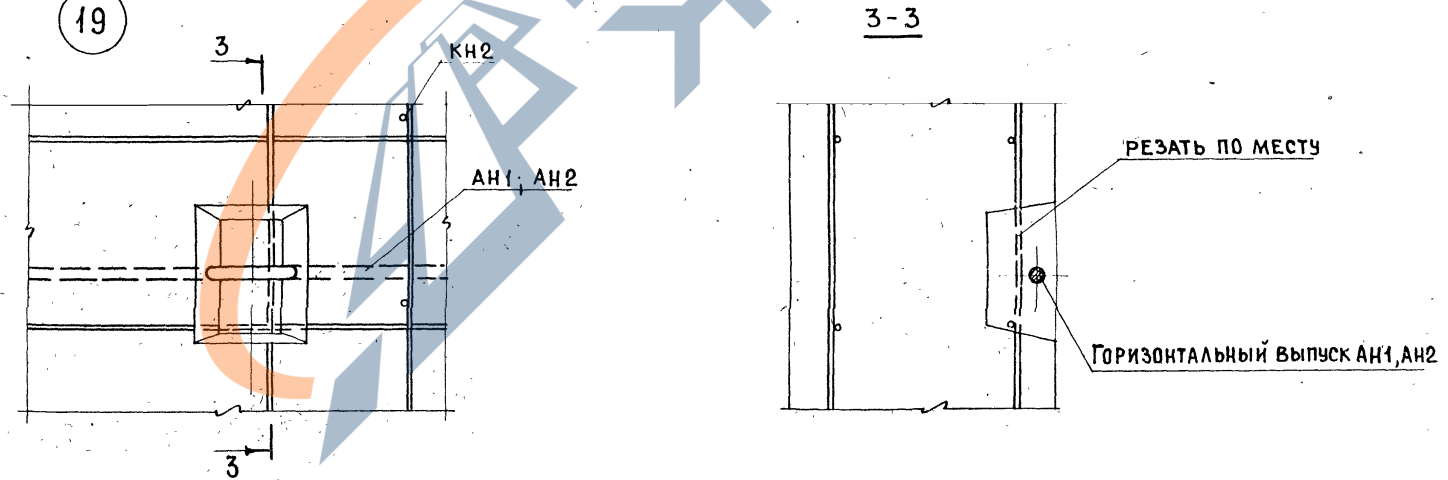
<https://zavodjbi.com/>

18

188



19



Ц И П Г Л Ж И Л И Ш А
СТ. И Н Ш Е Н
И Д И А Р О В А
П. И Н Ж П Р
Ю. Е Р М А Н

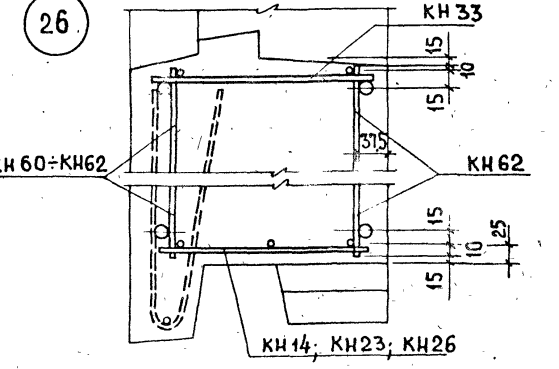
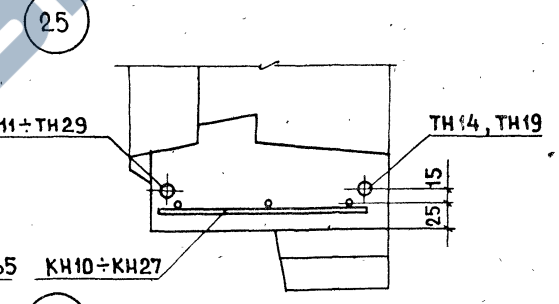
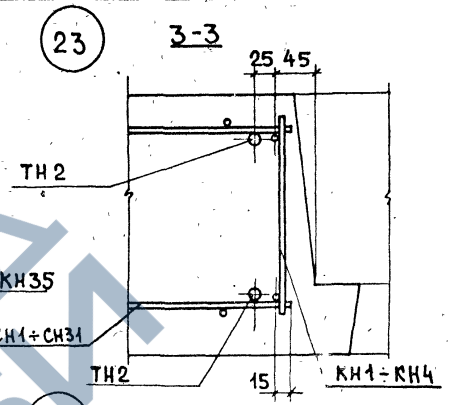
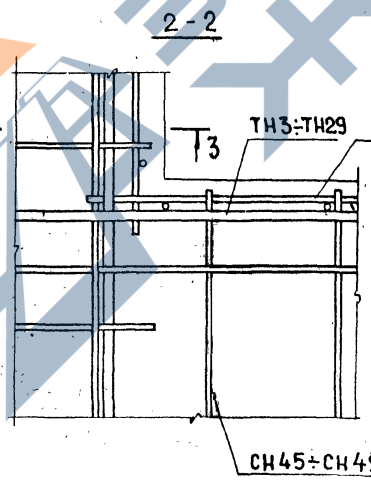
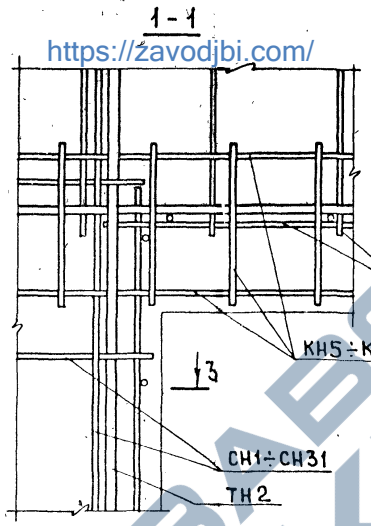
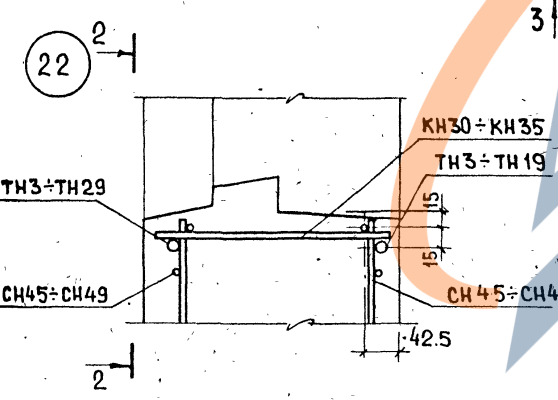
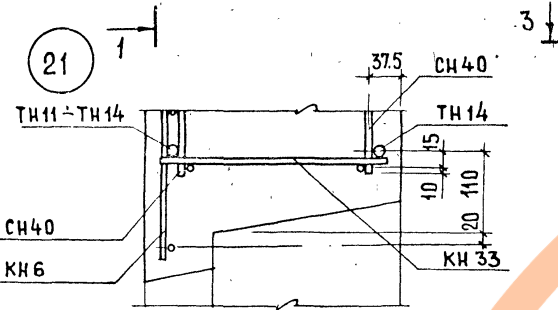
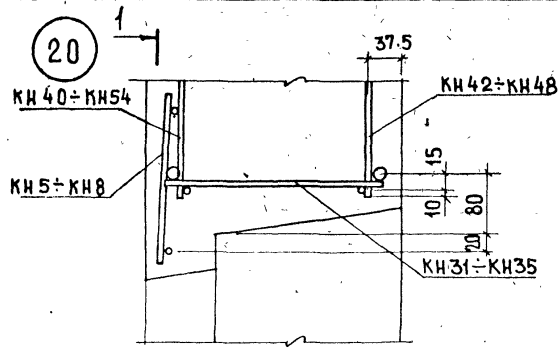
ТК
1979

ДЕТАЛИ 18, 188, 19 (АРМИРОВАНИЕ)

<https://zavodjbi.com/>

СЕРИЯ 1.1324-1с	
ВЫПУСК 0-1	ЛИСТ 44

ИНВЕНТ. № ВЗАМЕН
 ЖИЛИЩА
 СТ. ИНЖЕН. А. ГОЛДЕНБАУМ
 ПРОВЕРИЛ
 А. РАВНОСКИЙ
 Ю. ПЕРМАН
 А. ШАЙСКИН
 Т. А. ШИШОВА
 Т. А. ШИШОВА
 Т. А. ШИШОВА
 Т. А. ШИШОВА
 Т. А. ШИШОВА



<https://zavodjbi.com/>

<https://zavodjbi.com/>

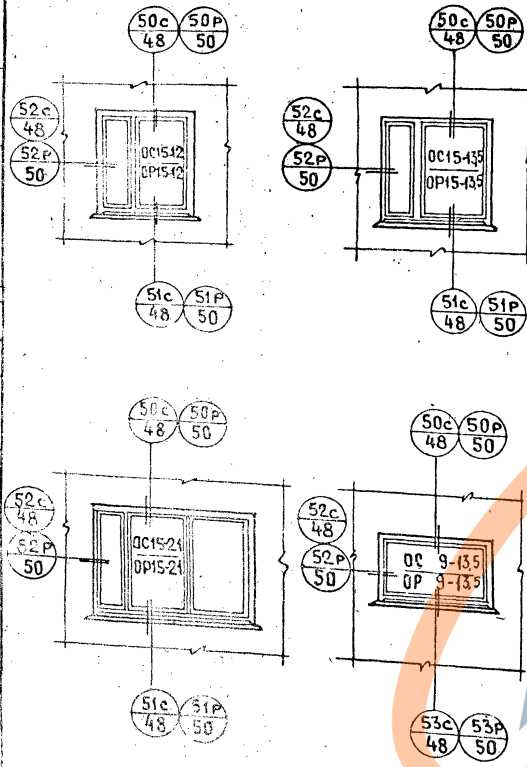
ДЕТАЛИ 20 ÷ 25 (АРМИРОВАНИЕ)

ТК
1979

СЕРИЯ
1.132.1-12с
ВЫПУСК 1 АИСТ

СПЕЦИФИКАЦИЯ ЭЛЕМЕНТОВ ЗАПОЛНЕНИЯ ПРОЕМОВ

ТИП ПРОЕМА	ВИД ПРОЕМА	НАИМЕНОВАНИЕ ЭЛЕМЕНТОВ	МАРКА ЭЛЕМЕНТА	ЕДИН. ИЗМ.	КОЛ. ВО	МАССА КГ	ГОСТ	ВИД ПРОЕМА	НАИМЕНОВАНИЕ ЭЛЕМЕНТОВ	МАРКА ЭЛЕМЕНТА	ЕДИН. ИЗМ.	КОЛ. ВО	МАССА КГ	ГОСТ	
2	ОКНО ОС 15-12	Оконный блок	ОС 15-12	ШТ.	1	64	11214-78	ОКНО ОП 15-12	Оконный блок	ОП 15-12	ШТ.	1	83	11214-78	
		Подоконная доска	ПД 13.20	"	1	7	17280-71		Подоконная доска	ПД 13.15	"	1	6	17280-71	
		Наличник	ТИП 1(54)	П.М.	4.30	2.0	8242-75		Наличник	ТИП 1(54)	П.М.	4.30	2.0	8242-75	
		Металлическ. слоб		"	1.45	1.3			Металлическ. слоб		"	1.45	1.3		
		Стекло		М ²	2.28	20.1			Стекло		М ²	2.11	18.6		
Итого							94.4	Итого							110.9
3	ОКНО ОС 15-135	Оконный блок	ОС 15-135	ШТ.	1	66	11214-78	ОКНО ОП 15-135	Оконный блок	ОП 15 135	ШТ.	1	86	11214-78	
		Подоконная доска	ПД 14.20	"	1	8	17280-71		Подоконная доска	ПД 14 15	"	1	6	17280-71	
		Наличник	ТИП 1(54)	П.М.	4.5	2.0	8242-75		Наличник	ТИП 1(54)	П.М.	4.5	2.0	8242-75	
		Металлическ. слоб		"	1.70	1.5			Металлическ. слоб		"	1.70	1.5		
		Стекло		М ²	2.8	24.6			Стекло		М ²	2.61	23.0		
Итого							102.1	Итого							118.5
6	ОКНО ОС 15-21	Оконный блок	ОС 15-21	ШТ.	1	89	11214-78	ОКНО ОП 15-21	Оконный блок	ОП 15-21	ШТ.	1	110	11214-78	
		Подоконная доска	ПД 22.20	"	1	12	17280-71		Подоконная доска	ПД 22-15	"	1	9	17280-71	
		Наличник	ТИП 1(54)	П.М.	5.2	2.3	8242-75		Наличник	ТИП 1(54)	П.М.	5.1	2.3	8242-75	
		Металлическ. слоб		"	2.03	1.5			Металлическ. слоб		"	2.05	1.6		
		Стекло		М ²	4.47	39.4			Стекло		М ²	4.21	37.0		
Итого							144.2	Итого							159.9
7	ОКНО ОС 9-135	Оконный блок	ОС 9-135	ШТ.	1	3.5	11214-78	ОКНО ОП 9-135	Оконный блок	ОП 9-135	ШТ.	1	4.7	11214-78	
		Наличник	ТИП 1(74)	П.М.	2.8	1.7	8242-75		Наличник	ТИП 1(74)	П.М.	2.8	1.7	8242-75	
		Наличник	ТИП 1(54)	"	1.9	0.9	---		Наличник	ТИП 1(54)	"	1.9	0.9	---	
		Металлическ. слоб		"	1.70	1.5			Металлическ. слоб		"	1.70	1.5		
		Стекло		М ²	1.67	14.7			Стекло		М ²	1.57	13.8		
Итого							53.8	Итого							64.9



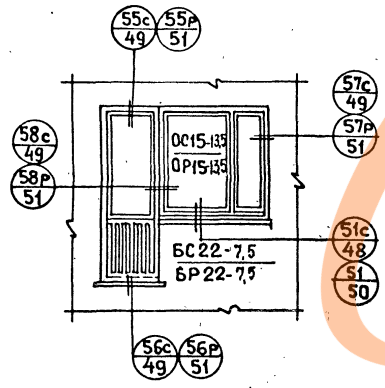
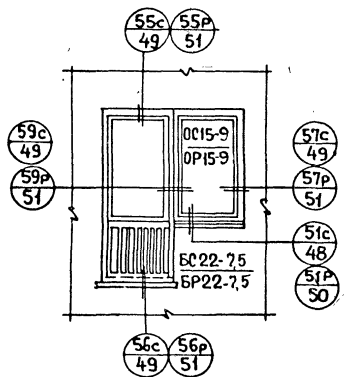
СХЕМЫ ЗАПОЛНЕНИЯ ПРОЕМОВ ОКОН. МАРКИРОВКА ДЕТАЛЕЙ. СПЕЦИФИКАЦИЯ.

СЕРИЯ 1.1321-12
ВЫПУСК ЛИСТ 0-1 46

<https://zavodjbi.com/>

<https://zavodjbi.com/>

ИНВЕНТ № ВЗАМЕН
 ПРОВЕРИЛ Ю.ГЕРМАН
 ГА. ИНЖ. ПР. ЖИЛИЩА
 И. КОСМИКОВ, Ю.ГЕРМАН
 ГА. ИНЖ. ПР. ЖИЛИЩА
 ТК 1979



СПЕЦИФИКАЦИЯ ЭЛЕМЕНТОВ ЗАПОЛНЕНИЯ ПРОЕМОВ

ТИП ПРОЕМА	ВИД ПРОЕМА	НАИМЕНОВАНИЕ ЭЛЕМЕНТОВ	МАРКА ЭЛЕМЕНТА	ЕДИН. ИЗМ.	КОЛ.	МАССА КГ	ГОСТ	ВИД ПРОЕМА	НАИМЕНОВАНИЕ ЭЛЕМЕНТОВ	МАРКА ЭЛЕМЕНТА	ЕДИН. ИЗМ.	КОЛ.	МАССА КГ	ГОСТ			
4 БА	БЛОК { ОС 15-9 БС 22-7.5	Оконный блок	ОС 15-9	шт.	1	38.0	11214-78	БЛОК { ОС 15-9 БС 22-7.5	Оконный блок	ОС 15-9	шт.	1	53	11214-78			
		Дверной балкон блок	БС 22-7.5	"	1	67.0	---		Дверной балкон блок	БС 22-7.5	"	1	83	---			
		Подоконная доска	ПДС-20	"	1	55	17280-71		Подоконная доска	ПДС-15	"	1	4.1	17280-71			
		Наличник	ТИП1(54)	п.м.	8.6	3.9	8242-75		Наличник	ТИП1(54)	п.м.	8.6	3.9	8242-75			
		Плинтус	ТИП1	п.м.	0.75	0.4	---		Плинтус	ТИП1	п.м.	0.75	0.4	---			
		Металлический сям	"	"	1.2	1.0	---		Металлический сям	"	"	1.2	1.0	---			
		Стекло	"	м ²	3.25	28.5	---		Стекло	"	м ²	3.06	26.9	---			
		Итого: 144.3							Итого: 172.3								
		6 БА	БЛОК { ОС 15-13.5 БС 22-7.5	Оконный блок	ОС 15-13.5	шт.	1		66	11214-78	БЛОК { ОС 15-13.5 БС 22-7.5	Оконный блок	ОС 15-13.5	шт.	1	89	11214-78
				Дверной балкон блок	БС 22-7.5	"	1		67	---		Дверной балкон блок	БС 22-7.5	"	1	83	---
Подоконная доска	ПДС-20			"	1	8	17280-71	Подоконная доска	ПДС-15	"		1	6	17280-71			
Наличник	ТИП1(54)			п.м.	9.4	4.2	8242-75	Наличник	ТИП1(54)	п.м.		9.4	4.2	8242-75			
Плинтус	ТИП1			п.м.	0.75	0.4	"	Плинтус	ТИП1	"		0.75	0.4	---			
Металлический сям	"			"	1.70	1.5	---	Металлический сям	"	"		1.70	1.5	---			
Стекло	"			м ²	4.16	36.6	---	Стекло	"	м ²		3.89	34.2	---			
Итого: 183.7							Итого: 215.3										

<https://zavodjbi.com/>

Схемы заполнения проемов окон и балконных дверей. Маркировка деталей. Спецификация.

СЕРИЯ 1.132.1-2
 Выпуск лист 0.1 / 2

50с

ПРОКОНОПАТИТЬ
ПАКЛЕЙ СМОЧЕННОЙ
В ЦЕМЕНТНОМ
РАСТВОРЕ

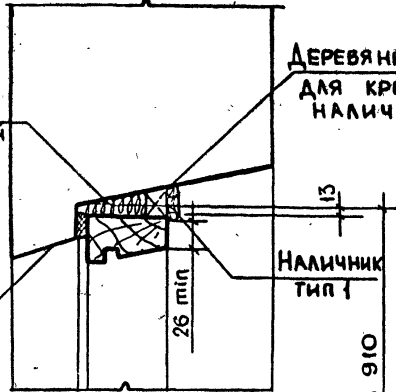
ЗАДЕЛАТЬ
МАСТИКОЙ

51с

СТОЛЯРНЫЙ
БЛОК

СЛИВ ИЗ ОЦИН-
КОВАННОЙ
КРОВЕЛЬНОЙ
СТАЛИ

ЗАДЕЛАТЬ
МАСТИКОЙ



ДЕРЕВЯННЫЙ БРУСОК
ДЛЯ КРЕПЛЕНИЯ
НАЛИЧНИКА

НАЛИЧНИК
ТИП 1

26 min

1510; 910

52с

ПРОКОНОПАТИТЬ ПАКЛЕЙ
СЛОЧЕННОЙ В ЦЕМЕН. ЗАДЕЛАТЬ
РАСТВОРЕ МАСТИКОЙ

МАСТИКОЙ

ГВОЗДЬ

100x5

28 min

НАЛИЧНИК
ТИП 1

ДЛЯ ОС 15-21	20
ДЛЯ ОС 15-13,5; ОС 9-13,5	20
ДЛЯ ОС 9-12	20

2110; 1360; 1210

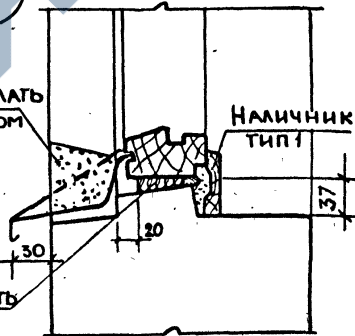
53с

ПАЗ ДЛЯ СЛИВА ЗАДЕЛАТЬ
ЦЕМЕНТНЫМ РАСТВОРОМ

ПОДКОННАЯ ДОСКА

ЗАДЕЛАТЬ ЦЕМЕНТНЫМ
РАСТВОРОМ

ТЩАТЕЛЬНО ПРОКОНОПАТИТЬ
ПАКЛЕЙ, СМОЧЕННОЙ В
ЦЕМЕНТНОМ РАСТВОРЕ

НАЛИЧНИК
ТИП 1

1. Изготовленные оконные и дверные блоки должны быть антисептированы и проолифлены, а после установки их в панель должны быть остеклены и окрашены масляными белилами за 2 раза.
2. Вместо деревянных подоконников могут устанавливаться железобетонные подоконники по ГОСТ 6785-69* с соответствующей переработкой. Детали их установки.

ТК

1979

УСТАНОВКА ОКОННОГО БЛОКА СО СПАРЕННЫМИ ПЕРЕПЛЕТАМИ. ДЕТАЛИ 50с + 53с

<https://zavodjbi.com/>

СЕРИЯ

4132.1-12с

Выпуск

Лист

0-1

48

50 р

ПРОКОНОВАТИТЬ ПАКЛЕЙ, СМОЧЕННОЙ В ЦЕМЕНТНОМ РАСТВОРЕ

52 р

ЗАДЕЛАТЬ МАСТИКОЙ

ПРОКОНОВАТИТЬ ПАКЛЕЙ, СМОЧЕННОЙ В ЦЕМЕНТНОМ РАСТВОРЕ

ДЕРЕВЯННЫЙ БРУСОК ДЛЯ КРЕПЛЕНИЯ НАЛИЧНИКА

Гвоздь 100x5

18 мм

ЗАДЕЛАТЬ МАСТИКОЙ

51 р

ДЛЯ ОР 15-21
ДЛЯ ОР 15-13,5
ДЛЯ ОР 9-13,5
ДЛЯ ОР 15-12

НАЛИЧНИК ТИП 1

210; 1360; 1210

СТАНДАРТНЫЙ БЛОК

53 р

САЖЕ ИЗ ОЦИНКОВАННОЙ КРАСЬЕЛЬНОЙ СТАЛИ

ПАЗ ДЛЯ СЛИВА ЗАДЕЛАТЬ ЦЕМЕНТНЫМ РАСТВОРОМ

НАЛИЧНИК ТИП 1

ЗАДЕЛАТЬ МАСТИКОЙ

Гвоздь 40x2 шаг 300

ПОДОКОННАЯ ДОСКА

ЗАДЕЛАТЬ ЦЕМЕНТНЫМ РАСТВОРОМ

ДЕРЕВЯННЫЕ БРУСКИ (2-3 ШТ НА БЛОК)

ДЕРЕВЯННЫЕ БРУСКИ (2-3 ШТ НА БЛОК)

ТЩАТЕЛЬНО ПРОКОНОВАТИТЬ ПАКЛЕЙ, СМОЧЕННОЙ В ЦЕМЕНТНОМ РАСТВОРЕ:

1. Изготовленные оконные и дверные блоки должны быть антисептированы и проолифлены, а после установки их в панели должны быть остеклены и окрашены масляными белилами за 2 раза
2. Вместо деревянных подоконников могут устанавливаться железобетонные подоконники по ГОСТ 6785-69* с соответствующей переработкой детали их установки.

ТК
1979

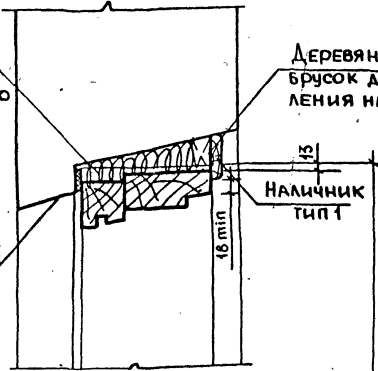
УСТАНОВКА ОКОННОГО БЛОКА С РАБЕДНЫМИ ПЕРЕПЛЕТАМИ. ДЕТАЛИ 50 р: 53 р

Серия 11321-12с
Выпуск 0-1 Лист 50

№ ВЗАИМ. 10
 11 ЖИЛЩИЦА
 12 ЖИЛЩИЦА
 13 ЖИЛЩИЦА
 14 ЖИЛЩИЦА
 15 ЖИЛЩИЦА
 16 ЖИЛЩИЦА
 17 ЖИЛЩИЦА
 18 ЖИЛЩИЦА
 19 ЖИЛЩИЦА
 20 ЖИЛЩИЦА
 21 ЖИЛЩИЦА
 22 ЖИЛЩИЦА
 23 ЖИЛЩИЦА
 24 ЖИЛЩИЦА
 25 ЖИЛЩИЦА
 26 ЖИЛЩИЦА
 27 ЖИЛЩИЦА
 28 ЖИЛЩИЦА
 29 ЖИЛЩИЦА
 30 ЖИЛЩИЦА
 31 ЖИЛЩИЦА
 32 ЖИЛЩИЦА
 33 ЖИЛЩИЦА
 34 ЖИЛЩИЦА
 35 ЖИЛЩИЦА
 36 ЖИЛЩИЦА
 37 ЖИЛЩИЦА
 38 ЖИЛЩИЦА
 39 ЖИЛЩИЦА
 40 ЖИЛЩИЦА
 41 ЖИЛЩИЦА
 42 ЖИЛЩИЦА
 43 ЖИЛЩИЦА
 44 ЖИЛЩИЦА
 45 ЖИЛЩИЦА
 46 ЖИЛЩИЦА
 47 ЖИЛЩИЦА
 48 ЖИЛЩИЦА
 49 ЖИЛЩИЦА
 50 ЖИЛЩИЦА
 51 ЖИЛЩИЦА
 52 ЖИЛЩИЦА
 53 ЖИЛЩИЦА
 54 ЖИЛЩИЦА
 55 ЖИЛЩИЦА
 56 ЖИЛЩИЦА
 57 ЖИЛЩИЦА
 58 ЖИЛЩИЦА
 59 ЖИЛЩИЦА
 60 ЖИЛЩИЦА
 61 ЖИЛЩИЦА
 62 ЖИЛЩИЦА
 63 ЖИЛЩИЦА
 64 ЖИЛЩИЦА
 65 ЖИЛЩИЦА
 66 ЖИЛЩИЦА
 67 ЖИЛЩИЦА
 68 ЖИЛЩИЦА
 69 ЖИЛЩИЦА
 70 ЖИЛЩИЦА
 71 ЖИЛЩИЦА
 72 ЖИЛЩИЦА
 73 ЖИЛЩИЦА
 74 ЖИЛЩИЦА
 75 ЖИЛЩИЦА
 76 ЖИЛЩИЦА
 77 ЖИЛЩИЦА
 78 ЖИЛЩИЦА
 79 ЖИЛЩИЦА
 80 ЖИЛЩИЦА
 81 ЖИЛЩИЦА
 82 ЖИЛЩИЦА
 83 ЖИЛЩИЦА
 84 ЖИЛЩИЦА
 85 ЖИЛЩИЦА
 86 ЖИЛЩИЦА
 87 ЖИЛЩИЦА
 88 ЖИЛЩИЦА
 89 ЖИЛЩИЦА
 90 ЖИЛЩИЦА
 91 ЖИЛЩИЦА
 92 ЖИЛЩИЦА
 93 ЖИЛЩИЦА
 94 ЖИЛЩИЦА
 95 ЖИЛЩИЦА
 96 ЖИЛЩИЦА
 97 ЖИЛЩИЦА
 98 ЖИЛЩИЦА
 99 ЖИЛЩИЦА
 100 ЖИЛЩИЦА

55р

Проконпатить Паклей, смоченной в цементном растворе.



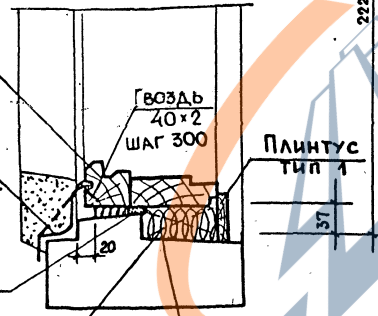
56р

Столярный блок

Слив из оцинкованной кровельной стали

Заделать мастикой

Деревянные бруски (2-3 шт на блок)



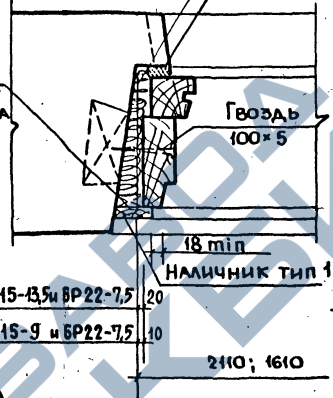
Проконпатить Паклей, смоченной в цементном растворе

60р

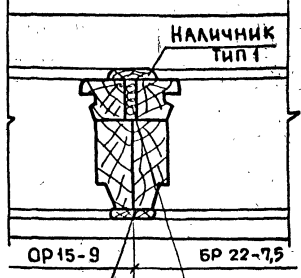
для ОР 15-13,5 и БР 22-7,5 20
 для ОР 15-9 и БР 22-7,5 10

Проконпатить Паклей, смоченной в цементном растворе

Заделать мастикой

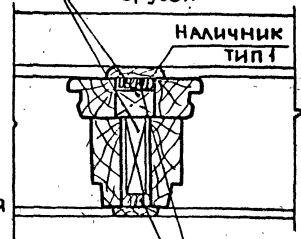


59р



Наличник тип 1
Конопатка сухой Паклей
Дополнительный брусок

58р



Подоконная доска

Цементный раствор м 50

Деревянные бруски (2-3 шт на блок)

Конопатка сухой Паклей

ТК
1979

Установка блока балконной двери с окном с раздельными переплетами. Детали 55р+60р

<https://zavodjbi.com/>

Серия 1132.1-12с
 выпуск 0-1 лист 51